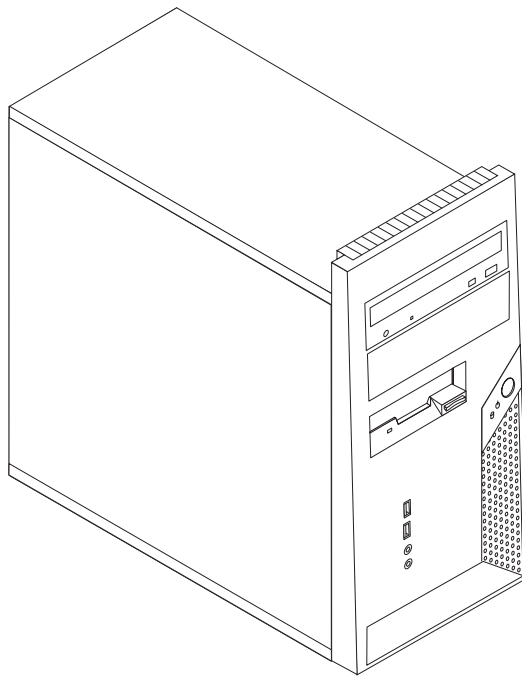


# ThinkCentre

## Brugervejledning

Type 8288, 8297, 8326  
Type 8329, 8342, 8380





**ThinkCentre**

**Brugervejledning**

**Type 8288, 8297, 8326**

**Type 8329, 8342, 8380**

**Bemærk**

Før du bruger oplysningerne i denne bog og det produkt, de understøtter, skal du læse "Vigtige sikkerhedsforskrifter" på side v og Tillæg D, "Bemærkninger", på side 43.

Første udgave (november 2005)

Delvis © Copyright International Business Machines Corporation 2005.

© Copyright Lenovo 2005. All rights reserved.

# Indholdsfortegnelse

## Vigtige sikkerhedsforskrifter . . . . . v

Forhold, der kræver øjeblikkelig handling . . . . .	v
Generelle sikkerhedsforskrifter . . . . .	vi
Service . . . . .	vi
Netledninger og omformere . . . . .	vii
Forlængerledninger og lignende udstyr . . . . .	vii
Stik og stikkontakter . . . . .	vii
Batterier . . . . .	viii
Varme og ventilation . . . . .	viii
Sikkerhedsforskrifter for CD- og DVD-drev . . . . .	ix
Andre sikkerhedsforskrifter . . . . .	ix
Litiumbatteri . . . . .	x
Sikkerhedsforskrifter for modem . . . . .	x
Sikkerhedsforskrifter for laser . . . . .	xi
Sikkerhedsforskrifter for strømforsyning . . . . .	xi

## Oversigt . . . . . xiii

Flere oplysninger . . . . .	xiii
-----------------------------	------

## Kapitel 1. Installation af ekstraudstyr . . . 1

Faciliteter . . . . .	1
Specifikationer . . . . .	4
Ekstraudstyr . . . . .	5
Nødvendigt værktøj . . . . .	5
Håndtering af enheder, der er følsomme over for statisk elektricitet . . . . .	6
Installation af eksternt udstyr . . . . .	6
Stik på computerens forside . . . . .	7
Stik på computerens bagside . . . . .	8
Hent styreprogrammer . . . . .	9
Afmontering af dækslet . . . . .	10
Placering af komponenter . . . . .	11
Identifikation af delene på systemkortet . . . . .	12
Installation af hukommelse . . . . .	13
Installation af adaptere . . . . .	14
Installation af interne drev . . . . .	16
Drevspecifikationer . . . . .	16
Installér et drev i bås 1 eller bås 2 . . . . .	18
Tilslutning af drev . . . . .	20
Tilslut det første optiske drev . . . . .	20
Tilslut et ekstra optisk drev eller en parallel ATA-harddisk . . . . .	20
Tilslut en seriel ATA-harddisk . . . . .	21
Installation af sikkerhedsfunktioner . . . . .	21
Indbygget kabellås . . . . .	22
Hængelås . . . . .	23
Beskyt vha. kodeord . . . . .	23

Udskiftning af batteri . . . . .	23
Sletning af glemt kodeord (nulstil CMOS) . . . . .	24
Montering af dæksel og tilslutning af kabler . . . . .	25

## Kapitel 2. Brug af programmet Setup

### Utility . . . . . 27

Start af programmet Setup Utility . . . . .	27
Fremvisning og ændring af indstillinger . . . . .	27
Brug af kodeord . . . . .	27
Kodeord - bemærkninger . . . . .	27
Brugerkodeord . . . . .	28
Administratorkodeord . . . . .	28
Angiv, revidér og slet et kodeord . . . . .	28
Brug af faciliteten Security Profile by Device . . . . .	28
Valg af startenhed . . . . .	29
Vælg en midlertidig startenhed . . . . .	29
Revidér startsekvens for enheder . . . . .	29
Advanced settings . . . . .	30
Afslutning af programmet Setup Utility . . . . .	30

## Tillæg A. Opdatering af systemprogrammer . . . . . 31

Systemprogrammer . . . . .	31
Opdatering af BIOS fra en diskette eller CD (FLASH) . . . . .	31
Opdatér BIOS fra styresystemet (FLASH) . . . . .	31
Retablering fra fejl under POST/BIOS-opdatering . . . . .	32

## Tillæg B. Rengøring af musen . . . . . 33

Rengøring af en optisk mus . . . . .	33
Rengøring af en mus med kugle . . . . .	33

## Tillæg C. Manuelle modemkommandoer 35

Grundlæggende AT-kommandoer . . . . .	35
Udvidede AT-kommandoer . . . . .	37
MNP/V.42/V.42bis/V.44-kommandoer . . . . .	38
Faxklasse 1-kommandoer . . . . .	40
Faxklasse 2-kommandoer . . . . .	40
Stemmekommandoer . . . . .	41

## Tillæg D. Bemærkninger . . . . . 43

Bemærkning om tv-output . . . . .	44
Varemærker . . . . .	44

## Stikordsregister . . . . . 45



---

## Vigtige sikkerhedsforskrifter

### Bemærk

Læs disse vigtige sikkerhedsforskrifter først.

Ved hjælp af disse sikkerhedsforskrifter kan du bruge ThinkCentre- eller ThinkPad-computeren på en sikker måde. Følg alle de oplysninger, der leveres sammen med computeren. Oplysningerne i denne bog, ændrer ikke vilkårene i købsaftalen eller Lenovo Servicebevis.

Kundesikkerhed er vigtig. Vore produkter er designet til at være sikre og effektive. Computere er imidlertid elektronisk udstyr. Netledninger, omformere og andet udstyr kan udgøre en mulig sikkerhedsrisiko, som kan resultere i fysiske skader eller ødelægge personlige ejendele, især hvis det anvendes forkert. Følg vejledningen, der leveres sammen med produktet for at nedsætte risikoen. Vær især opmærksom på alle advarsler på produktet og i betjeningsvejledningerne, og læs alle de oplysninger, der findes i denne bog. Hvis du omhyggeligt følger de oplysninger, der findes i denne bog, og som leveres sammen med produktet, beskytter du dig selv mod alvorlige skader og opretter et sikkert arbejdsmiljø.

**Bemærk:** Disse oplysninger indeholder referencer til omformere og batterier. Ud over bærbare computere, leveres andre produkter, f.eks. højtalere og skærme, med eksterne omformere. Hvis du har et sådant produkt, gælder disse oplysninger for dette produkt. Derudover indeholder computerproduktet måske et internt batteri på størrelse med en mønt, som leverer strøm til systemuret, selv når maskinen ikke er tilsluttet en stikkontakt. Derfor gælder sikkerhedsforskrifterne for batteri alle computere.

---

## Forhold, der kræver øjeblikkelig handling

Produkter kan ødelægges pga. forkert behandling eller misligholdelse. Nogle produktødelæggelser er så alvorlige, at produktet ikke må bruges, før det er blevet undersøgt og evt. repareret af en autoriseret servicetekniker.

For alt elektronisk udstyr gælder det, at du skal være ekstra forsigtig, når udstyret er tændt. I meget sjældne tilfælde udsender maskinen måske lugte eller også kommer der røg eller gnister ud af den. Du kan evt. også høre lyde, f.eks. knald, smæld eller syden. Disse forhold betyder muligvis ikke andet, end at en intern, elektronisk komponent er gået i stykker på en sikker og kontrolleret måde. De kan også angive en mulig sikkerhedsrisiko. Du må imidlertid ikke forsøge at løse disse situationer selv.

Undersøg hyppigt computeren og dens komponenter for skader, slitage eller faretegn. Hvis du ikke er sikker på en komponents tilstand, må du ikke bruge produktet. Kontakt kundesupportcentret eller producenten for at få oplysninger om, hvordan du undersøger produktet og evt. får det repareret.

Hvis et af nedenstående forhold opstår, eller hvis du ikke er sikker på, om det er sikkert at bruge produktet, skal du holde op med at bruge det, og afmontere det fra stikkontakten og telekommunikationslinjerne, indtil du har talt med kundesupportcentret. Der er flere oplysninger i "Flere oplysninger" på side xiii.

- Netledninger, stik, omformere, forlængerledninger, spændingsstabilisatorer eller strømforsyninger, der er knækkede, itu eller ødelagte.
- Tegn på overophedning, røg, gnister eller ild.
- Ødelæggelser i batteriet, f.eks. revner, buler eller ridser, gnister fra batteriet eller opbygning af fremmedlegemer på batteriet.
- Knald, syden, smæld eller stærk lugt, som kommer fra produktet.
- Tegn på at der er spildt væsker, eller at et objekt er faldet ned på computerproduktet, netledningen eller omformeren.
- Computerproduktet, netledningen eller omformeren har være udsat for vand.
- Produktet har været tabt eller ødelagt på nogen måde.
- Produktet fungerer ikke korrekt, når du følger betjeningsvejledningen.

**Bemærk:** Hvis du bemærker disse forhold med et produkt, f.eks. en forlængerledning, der ikke er fremstillet af eller for Lenovo, skal du stoppe med at bruge produktet, indtil du kan kontakte producenten for at få flere oplysninger eller få et passende erstatningsprodukt.

---

## Generelle sikkerhedsforskrifter

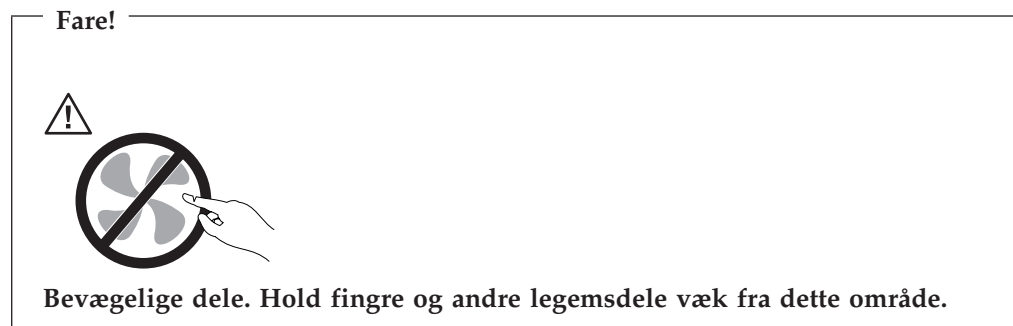
Vær altid opmærksom på følgende for at nedsætte risikoen for fysiske skader eller ødelæggelse af personlige ejendele.

### Service

Forsøg ikke selv at servicere et produkt, medmindre du er blevet bedt om at gøre det fra kundesupportcentret. Brug kun en servicemedarbejder, der er godkendt til at reparere et bestemt produkt.

**Bemærk:** Nogle dele kan opgraderes eller udskiftes af kunden. Disse dele kaldes CRU'er (Customer Replaceable Unit). Lenovo identificerer udtrykkeligt CRU'er som sådant og leverer dokumentation med vejledning, når kunderne kan udskifte disse dele. Du skal nøje følge vejledningen, når du selv udskifter dele. Kontrollér altid, at der er slukket for strømmen, og at produktet er afmonteret fra strømkilden, før du udskifter delene. Kontakt kundesupportcentret, hvis du har spørgsmål.

Selv om der ikke er nogen bevægelige dele i computer, efter at du har afmonteret netledningen, kræves følgende advarsler for at opnå korrekt UL-certificering.





Advarsel!



Før du udskifter CRU'er, skal du slukke for computeren. Vent i 3 til 5 minutter, så computeren kan afkøles, inden du åbner dækslet.

## Netledninger og omformere

Brug kun de netledninger og omformere, der leveres af producenten.

Rul aldrig netledningen omkring omformeren eller et andet objekt. Det kan flosse, knække eller bøje netledningen. Det kan være farligt.

Placér altid netledningerne, så der ikke trædes på dem, eller så de ikke kommer i klemme.

Beskyt ledningen og omformeren mod væsker. Du må f.eks. ikke placere ledningen eller omformeren i nærheden af håndvaske, badekar, toiletter eller på gulve, der bliver vasket med flydende rengøringsmidler. Væsker kan forårsage kortslutninger, især hvis ledningen eller omformeren har været udsat for forkert brug. Væsker kan også gradvist tære stikkene på netledningen og/eller stikkene på adapteren, og det kan resultere i overophedning.

Tilslut altid netledninger og signalkabler i den korrekte rækkefølge, og kontrollér, at alle netledningerne er korrekt tilsluttet stikkontakterne.

Brug ikke omformere, hvor stikbenene er tærede, og/eller som viser tegn på overophedning, f.eks. ødelagt plastic.

Brug ikke netledninger, hvor stikkene i begge ender viser tegn på tæring eller overophedning, eller hvor netledningen er ødelagt på nogen måde.

## Forlængerledninger og lignende udstyr

Kontrollér, at de forlængerledninger, spændingsstabilisatorer, UPS (Uninterruptible Power Supply) og multistikdåser, som du bruger, kan håndtere produktets strømkrav. Du må aldrig overbelaste ovennævnte udstyr. Hvis du bruger multistikdåser, må belastningen ikke overstige multistikdåsens inputkapacitet. Kontakt en elektriker for at få flere oplysninger, hvis du har spørgsmål om strømbelastning, strømkrav, og inputkapacitet.

## Stik og stikkontakter

Hvis den stikkontakt, som du vil bruge sammen med computerudstyret, er ødelagt eller tæret, må du ikke bruge den, før den er udskiftet af en uddannet elektriker.

Du må ikke bøje eller ændre stikket. Hvis stikket er ødelagt, skal du få et nyt hos forhandleren.

Nogle produkter leveres med et tre-bensstik. Disse stik må kun anvendes sammen med en stikkontakt med jordforbindelse. Det er en sikkerhedsforanstaltning. Du må ikke ignorere denne sikkerhedsforanstaltning ved at prøve at indsætte stikket i en stikkontakt uden jordforbindelse. Hvis du ikke kan indsætte stikket i stikkon-

takten, skal du kontakte en elektriker, så han kan installere en godkendt stikkontakt. Du må aldrig overbelaste en stikkontakt. Den generelle systembelastning må ikke overstige 80 % af grenens strømkapacitet. Kontakt en elektriker for at få flere oplysninger, hvis du har spørgsmål om strømbelastning og grenens strømkapacitet.

Kontrollér, at den stikkontakt, du bruger, har det korrekte antal ledninger, at den er nem at komme til, og at den sidder tæt på udstyret. Du må ikke strække netledninger helt ud, da det kan ødelægge dem.

Tilslut og fjern udstyr forsigtigt fra stikkontakten.

## Batterier

Alle computere, der er fremstillet af Lenovo, indeholder et ikke-genopladeligt batteri på størrelse med en mønt, som forsyner systemuret med strøm. Desuden bruger mange bærbare produkter, f.eks. ThinkPad-computere, et genopladeligt batteri, som forsyner systemet med strøm, når man ikke har adgang til en stikkontakt. De batterier, der leveres af Lenovo til brug i produktet, er testet for kompatibilitet og må kun udskiftes med godkendte dele.

Du må aldrig åbne et batteri. Du må ikke knuse, punktere eller brænde batteriet, og du må heller ikke kortslutte metalkontakterne. Du må ikke udsætte batteriet for vand eller andre væsker. Du må kun oplade batteriet i henhold til vejledningen i produktdokumentationen.

Forkert behandling af batterier, kan få dem til at overophedes, hvilket kan forårsage, at gasser eller flammer kan komme fra batteriet. Hvis batteriet er ødelagt, eller hvis batteriet aflades, eller hvis der opbygges fremmedlegemer på batteriets kontakter, skal du holde op med at bruge batteriet og få et andet fra producenten.

Batteriets levetid kan formindskes, hvis det ikke bruges i længere tid. Hvis visse genopladelige batterier (især Li-Ion-batterier) ikke bruges, når de er afladede, kan det forøge risikoen for, at batteriet kortsluttes, hvilket kan forkorte batteriets levetid, og det kan også udgøre en sikkerhedsrisiko. Aflad ikke opladelige Li-Ion-batterier fuldstændigt, og opbevar ikke disse batterier i en afladet tilstand.

## Varme og ventilation

Computere genererer varme, når de er tændt, og når batteriet oplades. Bærbare computere genererer meget varme pga. deres kompakte størrelse. Følg altid disse grundlæggende forholdsregler:

- Lad ikke computeren ligge i skødet eller andre steder på kroppen i en længere periode, mens computeren er i brug, eller mens batteriet oplades. Computeren udsender en del varme under normal drift. Hvis computeren er i berøring med kroppen i en længere periode, kan det give ubehag og i sidste ende forbrændinger.
- Brug ikke computeren, eller udskift ikke batteriet nær ved brændbare materialer eller på steder, hvor der er risiko for eksplosioner.
- Ventilationshuller, ventilatorer og/eller køleplader leveres med produktet af sikkerhedsmæssige årsager, og for at give en mere behagelig og pålidelig drift. Du kan komme til at blokere disse, hvis du bruger computeren i sengen, på en sofa, et tæppe eller lignende. Du må aldrig blokere eller tildække ventilationshullerne, og du må heller ikke deaktivere ventilatorerne.

Undersøg computeren mindste én gang hver tredje måned for at se, om der har samlet sig støv i den. Før du undersøger computeren, skal du slukke for den og

tage netledningsstikket ud af stikkontakten. Fjern derefter støv fra luftgitre og huller i dækslet. Hvis der har samlet sig støv udvendigt, skal du også undersøge om der er støv indvendigt, herunder på kølepladen og i luftgitre og ventilatorer. Fjern eventuelt støv. Du skal altid slukke for computeren og trække stikket ud af stikkontakten, før du åbner dækslet. Du skal undgå at bruge computeren i områder, der ligger nærmere end 60 centimeter fra områder med meget trafik. Hvis du ikke kan undgå det, skal du undersøge computeren og rengøre den oftere.

Følg disse grundlæggende forholdsregler. Det øger din egen sikkerhed og forøger computerens ydeevne.

- Sørg for, at dækslet er lukket, når computeren er sat til.
- Undersøg regelmæssigt computerens yderside for at se, om der har samlet sig støv.
- Fjern støv fra luftgitre og huller i dækslet. Det kan være nødvendigt at rengøre computeren oftere, hvis den er placeret på et sted, hvor der er meget støvet eller meget trafik.
- Blokér ikke for luftstrømmen ind foran i computeren.
- Blokér ikke luftgitrene på bagsiden af computeren.
- Benyt ikke computeren, mens den står i et skab eller lignende, da det kan øge risikoen for overophedning.
- Temperaturen på luftstrømmen ind i computeren må ikke overstige 35° C.
- Brug kun ThinkCentre-luftfiltreringsudstyr.

## Sikkerhedsforskrifter for CD- og DVD-drev

I CD- og DVD-drev roterer disken med høj hastighed. Hvis en CD eller DVD er revnet eller på anden måde fysisk beskadiget, kan den blive ødelagt, når den bruges i drevet. Gør følgende for at beskytte mod eventuel beskadigelse og for at nedsætte risikoen for at maskinen bliver ødelagt:

- Opbevar altid CD'er/DVD'er i den oprindelige indpakning.
- Opbevar aldrig CD'er/DVD'er i direkte sollys, og altid væk fra direkte varmekilder.
- Fjern CD'er/DVD'er fra computeren, når de ikke bruges.
- Bøj eller vrid ikke CD'er/DVD'er, og brug ikke magt til at placere dem i computeren eller i indpakningen.
- Kontroller, at CD'en/DVD'en ikke har revner, før du bruger den. Brug ikke revnede eller ødelagte diske.

---

## Andre sikkerhedsforskrifter

### Fare!

Elektrisk strøm fra el-, telefon- og kommunikationskabler kan være farlig.

### Undgå elektrisk stød:

- Tilslut eller fjern ikke kabler, og installér, vedligehold, eller omkonfigurer ikke computeren i tordenvejr.
- Slut alle netledninger til korrekt jordforbundne stikkontakter.
- Slut enhver enhed, der skal forbindes med dette produkt, til korrekt forbundne stikkontakter.
- Brug kun én hånd, når du skal tilslutte eller afmontere signalkabler.

- Tænd aldrig for udstyr på steder, hvor der er fare for brand og vand- eller bygningskader.
- Medmindre installations- og konfigurationsvejledningen siger noget andet, skal du afmontere de tilsluttede netledninger, telekommunikationssystemer, netværk og modemer, inden du åbner enhedernes dæksler.
- Tilslut og afmonter kabler som beskrevet i det følgende ved installation eller flytning af produktet eller tilsluttet udstyr eller ved åbning af produktets eller udstyrets dæksler.

<b>Ved montering:</b> <ol style="list-style-type: none"> <li>1. Sluk for alt udstyr.</li> <li>2. Slut først alle kabler til udstyret.</li> <li>3. Tilslut signalkablerne.</li> <li>4. Sæt netledningen i stikkontakten.</li> <li>5. Tænd.</li> </ol>	<b>Ved afmontering:</b> <ol style="list-style-type: none"> <li>1. Sluk for alt udstyr.</li> <li>2. Tag netledningen ud af stikkontakten.</li> <li>3. Tag signalkablerne ud.</li> <li>4. Tag alle kabler ud af udstyret.</li> </ol>
--	--

---

## Litiumbatteri

**Pas på!**

**Fare for eksplosion, hvis batteriet ikke installeres korrekt.**

Udskift kun batteriet med et batteri med partnummer 33F8354 eller et tilsvarende batteri, som forhandleren anbefaler. Batteriet indeholder litium og kan eksplodere, hvis det ikke bruges, håndteres eller kasseres korrekt.

*Du må ikke:*

- udsætte batteriet for vand
- opvarme det til mere end 100° C
- åbne det eller forsøge at reparere det

Batteriet skal kasseres i henhold til de lokale kommunale bestemmelser. Spørg kommunens tekniske forvaltning (miljøafdelingen).

---

## Sikkerhedsforskrifter for modem

**Pas på!**

**Brug kun telekommunikationsledning nr. 26 AWG eller større for at nedsætte risikoen for brand**

.Følg altid de grundlæggende sikkerhedsregler for at undgå brand, elektrisk stød eller skader, f.eks.:

- Tilslut aldrig telefonledninger i tordenvejr.
- Installér aldrig telefonjackstik i fugtige lokaler, medmindre jackstikkene er designet til det.
- Rør aldrig ved ikke-isolerede telefonledninger eller stik, medmindre telefonledningen er taget ud af netværksinterfacet.
- Vær forsigtig, når du installerer eller ændrer en telefonforbindelse.

- Anvend ikke en telefon i tordenvejr, medmindre den er trådløs. Der er fare for elektrisk stød fra lynnedslag.
- Anvend aldrig en telefon til at rapportere udsivning af gas i nærhed af kilden.

---

## Sikkerhedsforskrifter for laser

Nogle pc'er leveres med et CD-drev eller DVD-drev. CD- og DVD-drev sælges også separat som ekstraudstyr. CD- og DVD-drev er laserprodukter. Drevene opfylder IEC's (International Electrotechnical Commission) standard nr. 825 og CENELEC EN 60 825 for klasse 1 laserprodukter.

Vær opmærksom på følgende, når der er installeret et CD- eller DVD-drev:

**Pas på!**

**Brug af andre kontrol-, justerings- eller ydelsesprocedurer end dem, der er angivet i denne bog, kan resultere i alvorlig strålingsfare.**

Fjern ikke CD- eller DVD-drevets dæksler. Det kan resultere i alvorlig strålingsfare. Drevene indeholder ingen dele, der kan udskiftes eller repareres. **Fjern ikke drevenes dæksler.**

Visse CD- og DVD-drev indeholder en indbygget klasse 3A eller klasse 3B laserdiode. Bemærk følgende:

**Fare!**

**Hvis disse sikkerhedsforskrifter ikke overholdes, og drevet åbnes, er der laserstråling. Se ikke direkte ind i laserstrålen, og benyt ikke optiske instrumenter til at se ind i laserstrålen. Undgå direkte laserstråling.**

---

## Sikkerhedsforskrifter for strømforsyning

Du må aldrig fjerne dækslet fra strømforsyningsenheden eller fra andre dele med denne mærkat.



Der er farlig spænding, strøm og farlige energiniveauer i alle komponenter, hvor denne mærkat sidder på. Disse komponenter indeholder ingen dele, der kan udskiftes eller repareres. Kontakt en servicetekniker, hvis du mener, der er problemer med en af disse dele.



---

## Oversigt

Du har købt denne computer. Computeren indeholder de nyeste tiltag i computerteknologi, og du kan opgradere den, efterhånden som dit behov ændrer sig.

En nem måde at udvide computerens muligheder er at tilføje ekstra hardwareudstyr. Denne bog indeholder en vejledning i, hvordan du installerer eksternt og internt udstyr. Brug vejledningen sammen med de oplysninger, der leveres sammen med udstyret, ved installationen.

---

## Flere oplysninger

Bogen *Kom godt i gang*, der leveres sammen med computeren, indeholder oplysninger om, hvordan du installerer computeren og starter styresystemet. Den indeholder også hjælp til grundlæggende fejlfinding, fremgangsmåder ved retablering af programmer, oplysninger om hjælp og service samt garantioplysninger.

Programmet ThinkVantage Productivity Center på skrivebordet indeholder et link til flere oplysninger om computeren.

Hvis du har adgang til internettet, kan du hente de nyeste oplysninger til din computer på nettet.

Du kan få følgende oplysninger:

- Vejledning i CRU-afmontering og -installation
- Publikationer
- Oplysninger om fejlfinding
- Oplysninger om dele
- Overførsler og styreprogrammer
- Link til andre nyttige kilder til information
- Telefonliste (support)

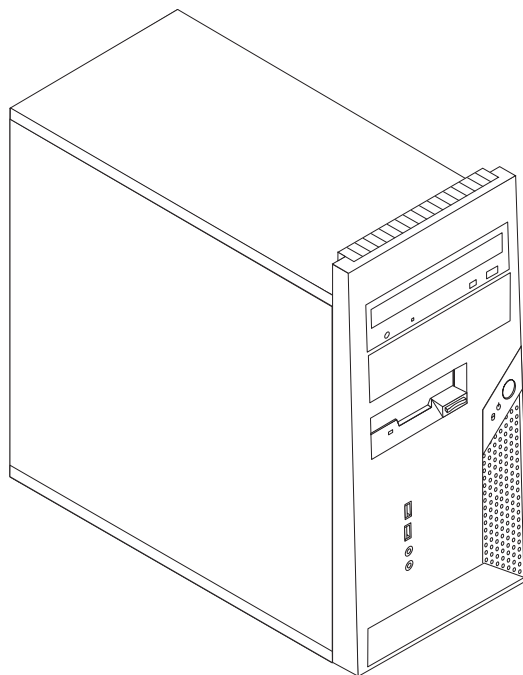
Du finder disse oplysninger på webadressen <http://www.lenovo.com/think/support/>.





---

## Kapitel 1. Installation af ekstraudstyr



Dette kapitel giver en introduktion til computerens faciliteter. Du kan udvide computerens faciliteter ved at installere hukommelse, adaptere eller drev. Når du installerer udstyr, skal du følge denne vejledning sammen med den vejledning, der leveres sammen med udstyret.

**Bemærk: Brug kun dele, der leveres af Lenovo.**

### Vigtigt!

Læs "Vigtige sikkerhedsforskrifter" på side v, før du installerer eller fjerner udstyr. Disse forskrifter hjælper dig med at arbejde sikkert.

---

## Faciliteter

Dette afsnit indeholder en oversigt over computerens faciliteter og de forudinstallerede programmer.

### Systemoplysninger

Følgende oplysninger dækker flere modeller. Brug programmet Setup Utility for at få oplysninger om den model, du bruger. Læs Kapitel 2, "Brug af programmet Setup Utility", på side 27.

**Mikroprocessor** (afhænger af modellen)

- Intel Pentium D-processor
- Intel Pentium 4-processor med HyperThreading-teknologi

- Intel Pentium 4-processor
- Intel Celeron D-processor
- Intern cache (størrelsen afhænger af modeltypen)

#### **Hukommelse**

- Understøtter to DDR2 (Double Data Rate 2) DIMM-moduler (Dual Inline Memory Module)
- 512 KB FLASH-hukommelse til systemprogrammer

#### **Interne drev**

- 3,5-tommers slankt 1,44 MB diskettedrev
- Intern SATA-harddisk (Serial Advanced Technology Attachment)
- Optisk drev (visse modeller)

#### **Videosubsystem**

Stik til PCI (Peripheral Component Interconnect) Express-grafikadapter (x1) på systemkortet

#### **Lydsystem**

- AC'97 med ADI 1988 Audio Codec
- Stik til mikrofon og hovedtelefon på forsiden
- Stik til lydindgang og lydudgang på bagsiden
- Intern monohøjtaler (visse modeller)

#### **Tilslutningsmuligheder**

- Indbygget Ethernet-kontrolenhed (10/100 Mbit/s)
- Mulighed for Wake on LAN
- PCI V.90 data/faxmodem (visse modeller)

#### **Systemstyringsfunktioner**

- RPL (Remote Program Load) og DHCP (Dynamic Host Configuration Protocol)
- Wake on LAN
- Wake on Ring. Denne facilitet kaldes Serial Port Ring Detect for et eksternt modem i programmet Setup Utility
- Ekstern administration
- Automatisk start via startsekvens
- SM BIOS (System Management) og SM-software
- Mulighed for at lagre resultater af POST-test af hardware.

#### **I/O-faciliteter**

- 25-bens ECP (Extended Capabilities Port)/EPP (Extended Parallel Port)
- 9-bens serielt stik
- Seks 4-bens USB-stik (to på forsiden og fire på bagsiden)
- Standardmusestik
- Standardtastaturstik
- Ethernet-stik
- VGA-skærmstik
- Lydstik (se Lydsystem)

### Udvidelsesmuligheder

- Fire drevbåse
- To standard-PCI-adapterstik (Peripheral Component Interconnect)
- Et PCI Express-adapterstik (x1)

### Strøm

- 230 W strømforsyningsenhed med manuel spændingsvælgerkontakt (visse modeller)
- Automatisk skift mellem 50 og 60 Hz inputfrekvens
- ACPI-understøttelse (Advanced Configuration and Power Interface)

### Sikkerhedsfunktioner

- Tastatur med fingeraftryklæser (visse modeller. Der er flere oplysninger i programmet ThinkVantage Productivity Center)
- Bruger- og administratorkodeord til adgang til BIOS
- Mulighed for at installere en indbygget kabellås (Kensington-lås) til sikring af dækslet
- Mulighed for at sætte hængelås på til sikring af dækslet
- Kontrol af startsekvens
- Start uden diskettedrev, tastatur eller mus
- Uovervåget start
- I/O-styring af diskettedrev og harddisk
- I/O-styring af den serielle og parallelle port
- Sikkerhedsprofil efter enhed

### Forudinstallerede programmer

Computeren leveres måske med forudinstallerede programmer. Hvis det er tilfældet, så er styresystemet, styreprogrammerne til de indbyggede faciliteter og andre programmer allerede installeret.

### Forudinstalleret styresystem (afhænger af modellen)

**Bemærk:** Ikke alle lande og områder har disse styresystemer.

- Windows XP Home
- Windows XP Professional

### Styresystemer, der er certificeret eller testet for kompatibilitet<sup>1</sup>

- Windows 2000
- Linux

---

1. De styresystemer, der vises her, certificeres eller testes for kompatibilitet på det tidspunkt, hvor denne vejledning trykkes. Andre styresystemer anerkendes måske af Lenovo som værende kompatible med computeren, efter at denne bog er trykt. Der kan forekomme rettelser og tilføjelser til denne liste. Du kan afgøre, om et styresystem er blevet certificeret eller testet for kompatibilitet, ved at besøge leverandørens websted.

## Specifikationer

Dette afsnit beskriver computerens fysiske specifikationer.

<p><b>Dimensioner</b></p> <p>Højde: 40 cm Bredde: 17,5 cm Dybde: 43,2 cm</p> <p><b>Vægt</b></p> <p>Minimumkonfiguration: 8,17 kg Maksimumkonfiguration: 10,21 kg</p> <p><b>Driftsbetingelser</b></p> <p>Lufttemperatur:</p> <p>I drift: 10° C til 35° C Ikke i drift: 10° to 60°C</p> <p>Maks. højde over havet: 914 m <b>Bemærk:</b> Den maksimale højde, 914 m, er den maksimale højde, hvor den angivne lufttemperatur gælder. Ved større højder er den maksimale lufttemperatur lavere end den angivne.</p> <p>Luftfugtighed:</p> <p>I drift: 10 % til 80 % Ikke i drift: 10 % til 90 %</p> <p><b>Elektrisk input</b></p> <p>Spænding:</p> <p>Lavt område:</p> <p>Minimum: 100 V vekselstrøm Maksimum: 127 V vekselstrøm Inputfrekvens: 50/60 Hz Indstilling af spændingsvælgerkontakt: 115 V vekselstrøm</p> <p>Højt område:</p> <p>Minimum: 200 V vekselstrøm Maksimum: 240 V vekselstrøm Inputfrekvens: 50/60 Hz Indstilling af spændingsvælgerkontakt: 230 V vekselstrøm</p> <p>Inputkilovolt-ampere (kVA) (ca.):</p> <p>Minimumkonfiguration ved levering: 0,10 kVA Maksimumkonfiguration: 0,26 kVA</p> <p><b>Bemærk:</b> Strømforbrug og varmeafgivelse afhænger af mængden og typen af installeret ekstraudstyr og de funktionsstyringsfaciliteter, der er aktiveret.</p>	<p><b>Varmeafgivelse</b> (omtrentlig) i Btu (British thermal units) pr. time:</p> <p>Minimumkonfiguration: 246 Btu/t (76 watt) Maksimumkonfiguration: 785 Btu/t (230 watt)</p> <p><b>Luftgennemstrømning</b></p> <p>Ca. 2,45 kubikmeter pr. minut maks.</p> <p><b>Akustisk støjafgivelse</b></p> <p>Gennemsnitligt lydniveau:</p> <p>Ved computeren:</p> <p>Ikke i drift: 31 dBA I drift: 35 dBA</p> <p>På en meters afstand</p> <p>Ikke i drift: 28 dBA I drift: 32 dBA</p> <p>Angivet lydniveau (øvre grænse):</p> <p>Ikke i drift: 4,1 bel I drift: 4,4 bel</p> <p><b>Bemærk:</b> Disse niveauer er målt i kontrollerede akustiske miljøer i henhold til de procedurer, der er angivet af ANSI (American National Standards Institute) S12.10 og ISO 7779, og som er rapporteret i overensstemmelse med ISO 9296. Det faktiske støjniveau kan være højere end de angivne generelle værdier pga. anden støj i rummet. De angivne støjniveauer indikerer en øvre grænse, som et stort antal computere overholder.</p>
--	--

---

## Ekstraudstyr

Der findes følgende ekstraudstyr:

- Eksternt udstyr
  - Parallele enheder, f.eks. printere og eksterne drev
  - Serielle enheder, f.eks. eksterne modem og digitale kameraer
  - Lydudstyr, f.eks. eksterne højtalere
  - USB-enheder, f.eks. printere, joystick og scannere
  - Sikkerhedsudstyr, f.eks. en hængelås
  - Skærme
- Internt udstyr
  - System hukommelse, kaldet DIMM (Dual Inline Memory Module)
  - PCI-adaptore (Peripheral Component Interconnect)
  - PCI Express x1-adapter
  - Interne drev, f.eks.:
    - Optiske drev, f.eks. CD- eller DVD-drev
    - Harddisk
    - Diskettedrev og andre drev til flytbare lagermedier

De seneste oplysninger om tilgængeligt udstyr findes på følgende World Wide Web-adresser:

- <http://www.lenovo.com/think/us/en/>
- <http://www.lenovo.com/think/support/>

Du kan også få oplysninger ved at ringe til følgende telefonnumre:

- I USA: Ring 1-800-426-2968 eller til din Lenovo-forhandler.
- I Canada: Ring 1-800-565-3344 eller 1-800-426-2968.
- I andre lande: Kontakt Lenovo-forhandleren.

---

## Nødvendigt værktøj

Du skal måske bruge en skruetrækker eller en stjerneskrue-trækker til at installere ekstraudstyr i computeren. Nogle enheder kan kræve andet værktøj. Se den vejledning, der leveres sammen med enheden.

---

## Håndtering af enheder, der er følsomme over for statisk elektricitet

Statisk elektricitet er ikke skadelig for mennesker. Imidlertid kan det beskadige computerens dele og udstyr.

Når du installerer ekstraudstyr, må du *ikke* åbne den antistatiske pose med udstyret, før du får besked på det.

Tag følgende forholdsregler, når du håndterer udstyr og andre computerkomponenter, så de ikke bliver beskadiget pga. statisk elektricitet:

- Begræns dine bevægelser. Når du bevæger dig, skabes der statisk elektricitet omkring dig.
- Håndtér altid komponenterne forsigtigt. Tag fat i kanterne på adaptere og hukommelsesmoduler. Rør aldrig ved kredsløbene.
- Lad ikke andre røre ved komponenterne.
- Når du installerer nyt udstyr, skal du lade udstyret i transportposen røre ved udvidelsesportens metaldæksel eller ved en anden umalet metalflade på computeren i mindst to sekunder. Det reducerer statisk elektricitet i posen og fra din krop.
- Hvis det er muligt, skal du installere udstyret direkte i computeren, når du har taget det ud af posen, uden at lægge det fra dig. Hvis det ikke er muligt, skal du lægge den antistatiske pose på en plan overflade og lægge udstyret på posen.
- Du må ikke lægge udstyret på computerens dæksel eller på andet metallisk materiale.

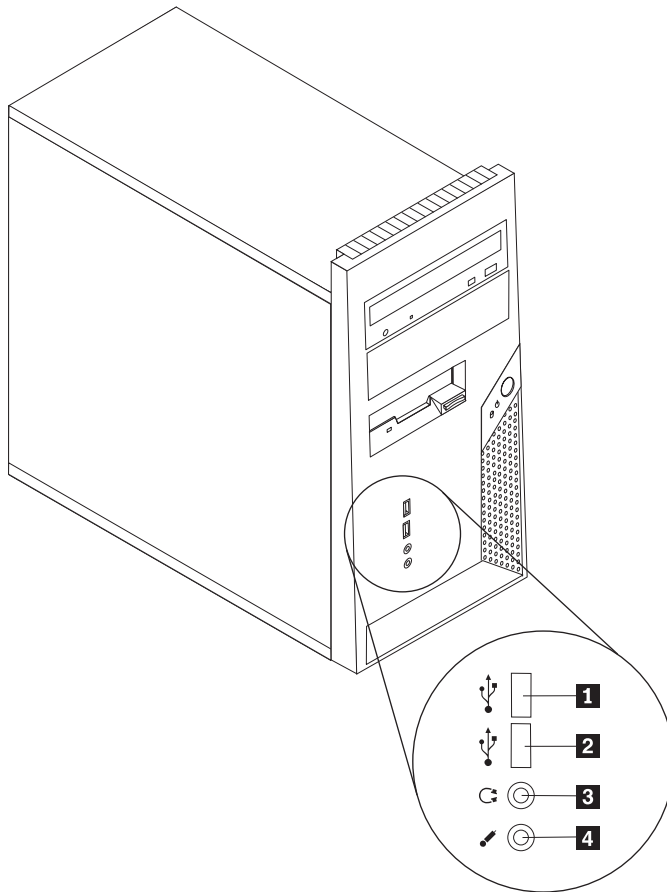
---

## Installation af eksternt udstyr

Dette afsnit indeholder oplysninger om de forskellige stik, du kan bruge til at tilslutte eksternt udstyr, f.eks. højtalere, en printer eller scanner. Når du installerer ekstraudstyr, skal der ud over den fysiske forbindelse også nogle gange installeres ekstra programmer. Når du installerer eksterne enheder, kan du bruge oplysningerne i dette afsnit til at finde det korrekte stik, og oplysningerne, som leveres sammen med udstyret, til selve tilslutningen og til installation af de nødvendige programmer eller styreprogrammer.

## Stik på computerens forside

Nedenstående illustration viser placeringen af stikkene på computerens forside.



**1**  
**2**

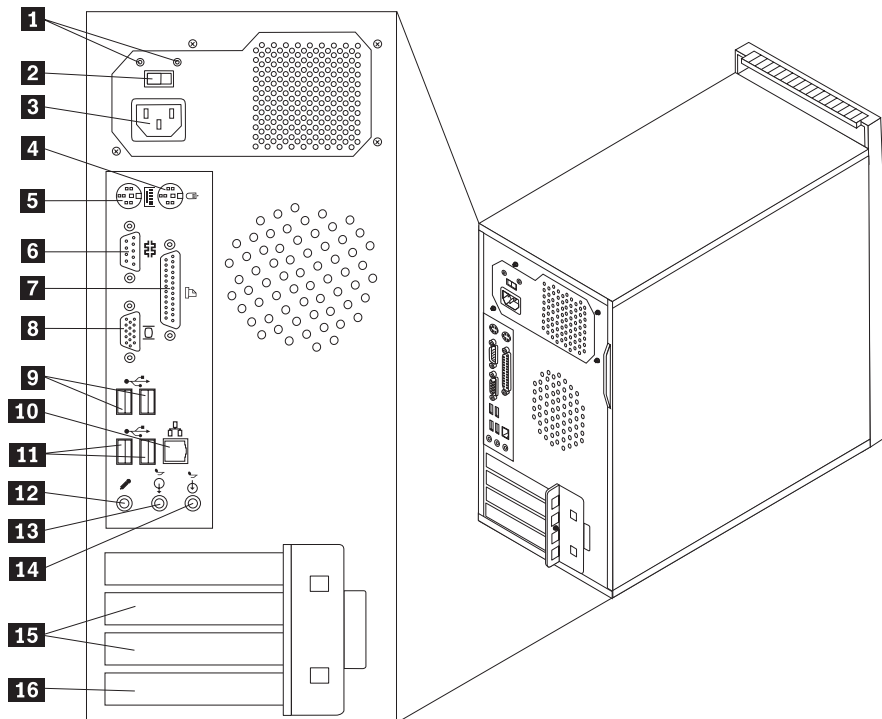
USB-stik  
USB-stik

**3**  
**4**

Stik til hovedtelefon  
Stik til mikrofon

## Stik på computerens bagside

Nedenstående illustration viser placeringen af stikkene på computerens bagside.



- |          |   |           |                              |
|----------|---|-----------|------------------------------|
| <b>1</b> | Fejlfindingslamper til strømforsyningsenheden | <b>9</b>  | USB-stik (2)                 |
| <b>2</b> | Spændingsvælgerkontakt                        | <b>10</b> | Ethernet-stik                |
| <b>3</b> | Stik til netledning                           | <b>11</b> | USB-stik (2)                 |
| <b>4</b> | Standardmusestik                              | <b>12</b> | Stik til mikrofon            |
| <b>5</b> | Standardtastaturstik                          | <b>13</b> | Stik til lydudgang           |
| <b>6</b> | Serielt stik                                  | <b>14</b> | Stik til lydindgang          |
| <b>7</b> | Parallelt stik                                | <b>15</b> | PCI-adapterstik              |
| <b>8</b> | VGA-skærmstik                                 | <b>16</b> | PCI Express-adapterstik (x1) |

**Bemærk:** Nogle af stikkene på computerens bagside har en bestemt farve, som du kan bruge, når du skal slutte kabler til computeren.



Stik	Beskrivelse
Stik til mus	Brug dette stik til at tilslutte en mus, en trackball eller andet pegeudstyr, der bruger et standardmusestik.
Stik til tastatur	Brug dette stik til at tilslutte et tastatur, der bruger et standardtastaturstik.
Serielt stik	Brug dette stik til at tilslutte et eksternt modem, seriel printer eller en anden enhed, der bruger et 9-bens serielt stik.
Parallelt stik	Brug dette stik til at tilslutte en parallel printer, en parallel scanner eller en anden enhed, der bruger et 25-bens parallelt stik.
USB-stik	Bruges til at tilslutte udstyr, der bruger en USB-forbindelse (Universal Serial Bus), f.eks. en USB-scanner eller en USB-printer. Hvis du har mere end seks USB-enheder, kan du købe en USB-boksenhed, der kan bruges til at tilslutte flere USB-enheder.
Ethernet-stik	Brug dette stik til at slutte et Ethernet-kabel til et LAN (Local Area Network). <b>Bemærk:</b> Du skal anvende kategori 5 Ethernet-kabler for at overholde FCC-kravene.
Stik til mikrofon	Bruges til at slutte en mikrofon til computeren, når du vil optage stemmer eller andre lyde på harddisken, eller hvis du bruger et talegenkendelsesprogram.
Stik til lydudgang	Bruges til at sende lydsignaler fra computeren til eksterne enheder, f.eks. forstærkede stereohøjtalere (højtalere med indbyggede forstærkere), hovedtelefoner, multimedietastaturer eller lydindgangsstikket på et stereoanlæg eller en anden eksternt optageenhed.
Stik til lydindgang	Bruges til at modtage lydsignaler fra en ekstern lydenhed, f.eks. et stereoanlæg. Når du tilslutter en ekstern lydenhed, tilsluttes der et kabel mellem lydudgangsstikket på enheden og lydindgangsstikket på computeren.

## Hent styreprogrammer

Du kan hente styreprogrammer til styresystemer, som ikke er forudinstalleret, på internetadressen <http://www.lenovo.com/think/support/>. Der findes en installationsvejledning i de README-filer, der leveres sammen styreprogramfilerne.

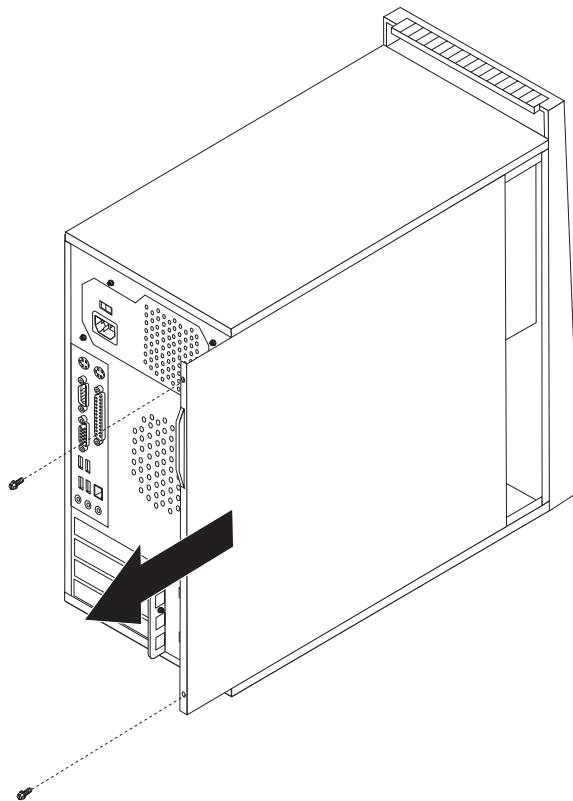
## Afmontering af dækslet

### Vigtigt!

Læs "Vigtige sikkerhedsforskrifter" på side 5 og "Håndtering af enheder, der er følsomme over for statisk elektricitet" på side 6, før du afmonterer dækslet.

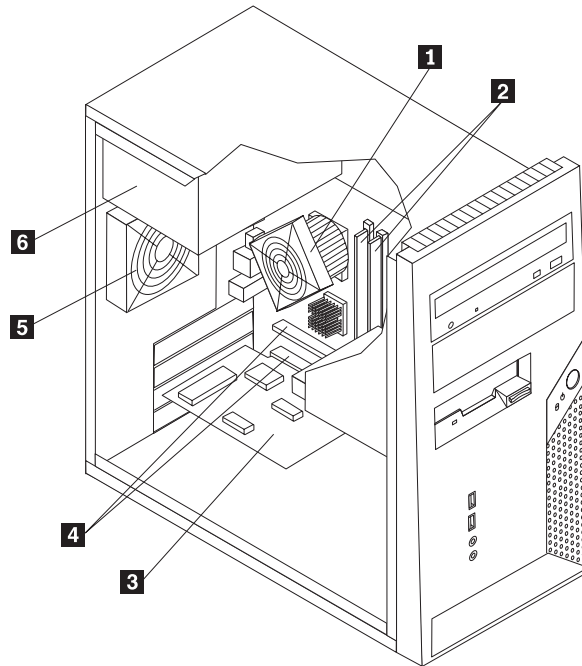
Gør følgende for at afmontere computerens dæksel:

1. Afslut styresystemet, fjern alle medier (disketter, CD'er eller bånd) fra drevene, og sluk for alle tilsluttede enheder og computeren.
2. Tag alle netledninger ud af stikkontakterne.
3. Tag alle kabler ud af computeren. Det gælder netledninger, I/O-kabler (Input/Output) og andre kabler, der er tilsluttet computeren.
4. Fjern alle låse, der sikrer computerens dæksel.
5. Fjern de to skruer bagerst på dækslets højre side, og skub dækslet tilbage for at fjerne det.



## Placering af komponenter

Følgende illustration viser placeringen af computerens forskellige komponenter.

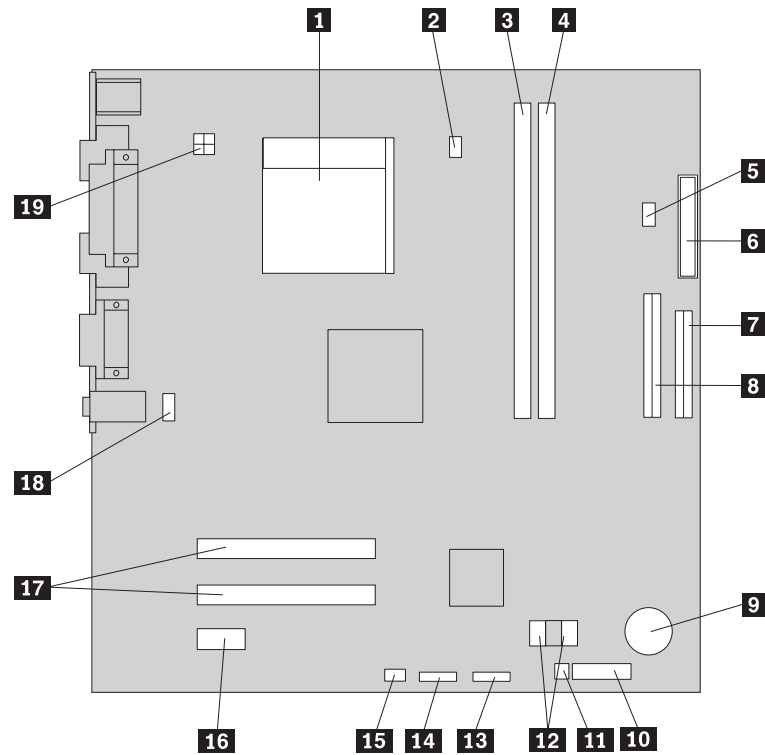


- |          |  |          |                  |
|----------|--|----------|------------------|
| <b>1</b> | Køleplade og ventilator til mikroprocessor | <b>4</b> | PCI-adapterstik  |
| <b>2</b> | Hukommelsesmoduler                         | <b>5</b> | Systemventilator |
| <b>3</b> | PCI-adapterkort                            | <b>6</b> | Strømforsyning   |

## Identifikation af delene på systemkortet

Systemkortet, også kaldt *planar* eller *motherboard*, er computerens hovedkredsløbskort. Det har grundlæggende computerfunktioner og understøtter mange forskellige enheder.

Følgende illustration viser placeringen af delene på systemkortet.



- |           |                                   |           |                                   |
|-----------|-----------------------------------|-----------|-----------------------------------|
| <b>1</b>  | Mikroprocessor                    | <b>11</b> | Nulstil CMOS/Recovery-jumper      |
| <b>2</b>  | Stik til mikroprocessorventilator | <b>12</b> | SATA-stik                         |
| <b>3</b>  | Hukommelsesstik 1                 | <b>13</b> | USB-stik på frontpanel            |
| <b>4</b>  | Hukommelsesstik 2                 | <b>14</b> | Stik til USB-hukommelseskortlæser |
| <b>5</b>  | Stik til højttaler                | <b>15</b> | Stik til systemventilator         |
| <b>6</b>  | Stik til netledning               | <b>16</b> | PCI Express-adapterstik (x1)      |
| <b>7</b>  | Stik til diskettedrev             | <b>17</b> | PCI-adapterstik                   |
| <b>8</b>  | IDE-stik                          | <b>18</b> | Stik til lyd på forsiden          |
| <b>9</b>  | Batteri                           | <b>19</b> | Stik til 12 V-strømforsyning      |
| <b>10</b> | Stik til frontpanel               |           |                                   |

## Installation af hukommelse

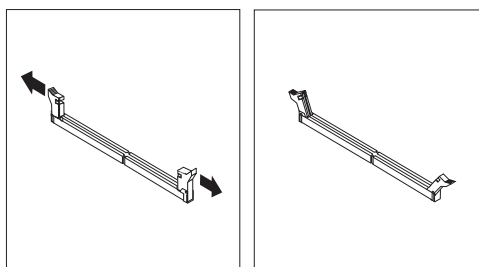
Computeren indeholder to stik, hvor du kan installere DIMM-moduler (Dual Inline Memory Module), som giver op til 4,0 GB systemhukommelse.

Du skal være opmærksom på følgende, når du installerer hukommelsesmoduler:

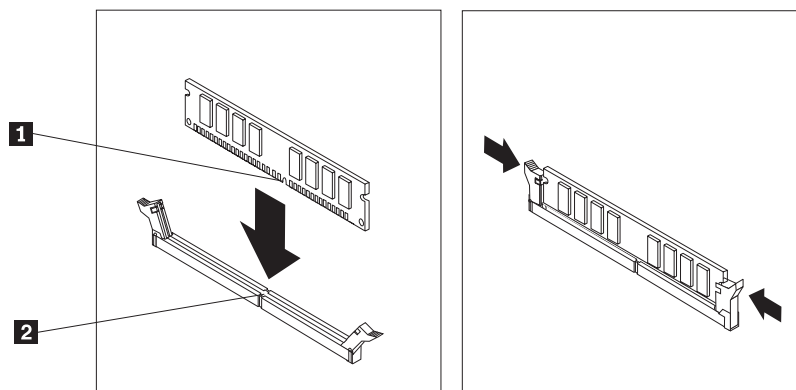
- Brug 1,8 V, 240-bens DDR2 SDRAM-moduler (Double Data Rate 2 Synchronous Dynamic Random Access Memory).
- Brug 256 MB, 512 MB, 1.0 GB eller 2.0 GB hukommelsesmoduler i enhver kombination, som giver op til 2,0 GB systemhukommelse.

Gør følgende for at installere et hukommelsesmodul:

1. Afmonter computerens dæksel. Læs "Afmontering af dækslet" på side 10.
2. Find hukommelsesstikkene. Læs "Identifikation af delene på systemkortet" på side 12.
3. Åbn fastgørelsesklemmerne.



4. Kontrollér, at indhaket **1** på hukommelsesmodulet passer præcis med stikket **2** på systemkortet. Skub hukommelsesmodulet lige ned i stikket, indtil fastgørelsesklemmerne er låste.



### Næste trin:

- Hvis du vil fortsætte med en anden enhed: Fortsæt med det pågældende afsnit.
- Læs afsnittet "Montering af dæksel og tilslutning af kabler" på side 25 for at afslutte installationen.

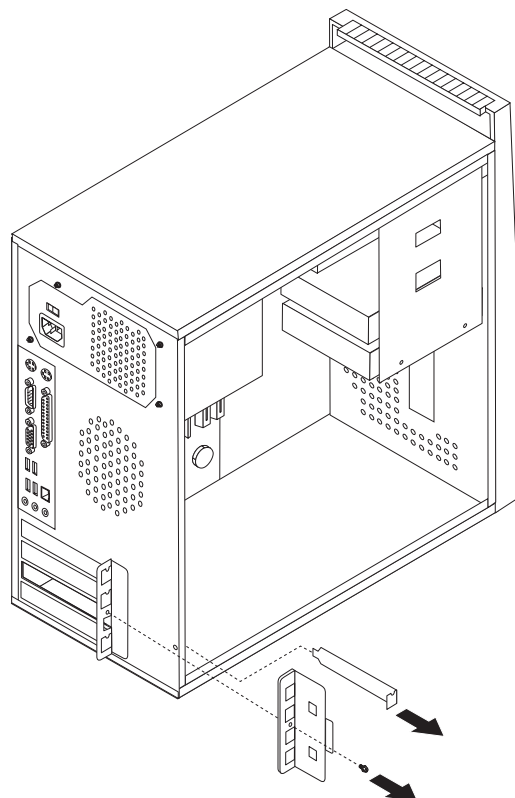
---

## Installation af adaptere

Dette afsnit beskriver, hvordan du installerer og fjerner adaptere. Computeren har to udvidelsesstik til PCI-adaptere og et til en PCI Express-adapter (x1).

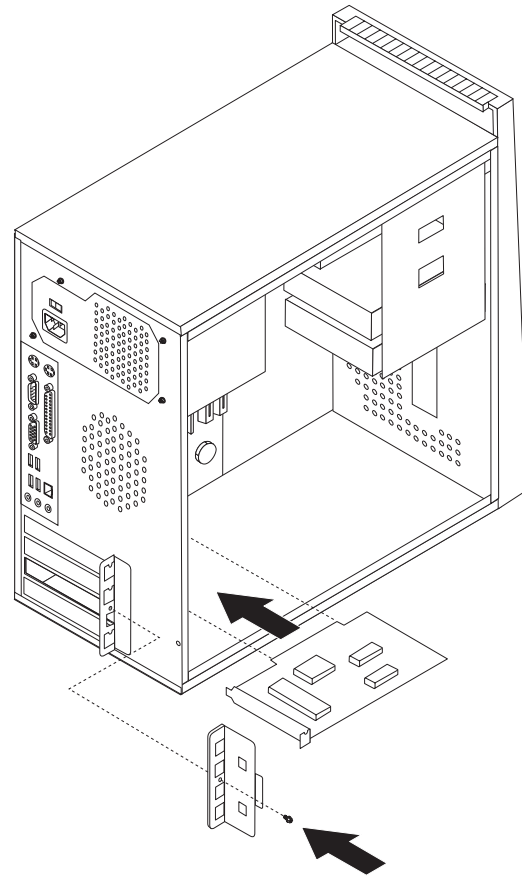
Sådan installerer du en adapter:

1. Afmonter computerens dæksel. Læs "Afmontering af dækslet" på side 10.
2. Fjern skruen fra adapterlåsen, og afmonter adapterlåsen.
3. Fjern stikdækslet til udvidelsesstikket.



4. Tag adapteren ud af den antistatiske pose.
5. Installér adapteren i stikket på systemkortet.

6. Montér adapterlåsen, og sæt den skrue i, der holder adapteren fast.



#### Næste trin

- Hvis du vil fortsætte med en anden enhed: Fortsæt med det pågældende afsnit.
- Læs afsnittet "Montering af dæksel og tilslutning af kabler" på side 25 for at afslutte installationen.

---

## Installation af interne drev

Dette afsnit beskriver, hvordan du installerer og afmonterer interne drev.

Interne drev er enheder i computeren, som bruges til at læse og gemme data. Du kan installere drev i computeren for at forøge dens lagerkapacitet og for at gøre det muligt for den at læse andre medietyper. Nogle af de drev, der kan bruges i computeren, er:

- Serielle ATA-harddiske
- Parallele ATA-harddiske
- Optiske drev, f.eks. CD- eller DVD-drev
- Drev til flytbare medier

**Bemærk:** Disse forskellige drev kaldes også for IDE-drev (Integrated Drive Electronics).

Interne drev installeres i *båse*. I denne bog kaldes båsene for bås 1, bås 2 osv.

Når du installerer et internt drev, er det vigtigt at lægge mærke til, hvilken drevtype og -størrelse du kan installere i båsene. Det er også vigtigt at slutte kablerne korrekt til det installerede drev.

### Drevspecifikationer

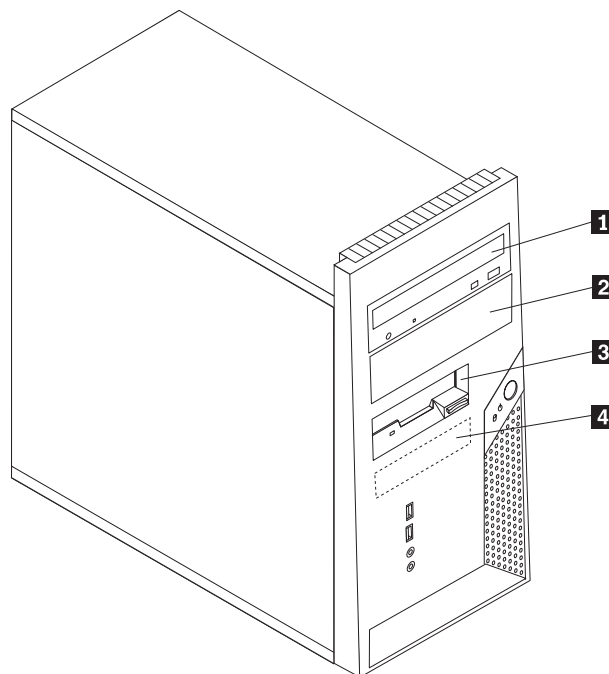
Computeren leveres med følgende fabriksinstallerede drev:

- Et optisk drev i bås 1 (visse modeller).
- Et 3,5-tommers diskettedrev i bås 3 (visse modeller)
- En 3,5-tommers harddisk i bås 4.

Hvis der ikke er installeret et drev i en bås, skal der være installeret en antistatisk afskærmning og et dæksel i bås.



Følgende illustration viser placeringen af drevbåse.



Følgende liste beskriver de drevtyper og -størrelser, du kan installere i båsene:

**1** Bås 1 - Maks. højde: 4,3 cm

- Et optisk drev, f.eks. CD- eller DVD-drev (forudinstalleret på visse modeller)
- 5,25-tommers harddisk
- En 3,5-tommers harddisk (kræver en Universal Adapter Bracket, 5,25-til-3,5-tommer) \*

**2** Bås 2 - Maks. højde: 4,3 cm

- Optisk drev, f.eks. CD- eller DVD-drev
- Et 5,25-tommers drev til flytbare lagermedier
- En 3,5-tommers harddisk (kræver en Universal Adapter Bracket, 5,25-til-3,5-tommer) \*

**3** Bås 3 - Maks. højde: 2,58 cm

3,5-tommers diskettedrev (forudinstalleret på visse modeller)

**4** Bås 4 - Maks. højde: 2,58 cm

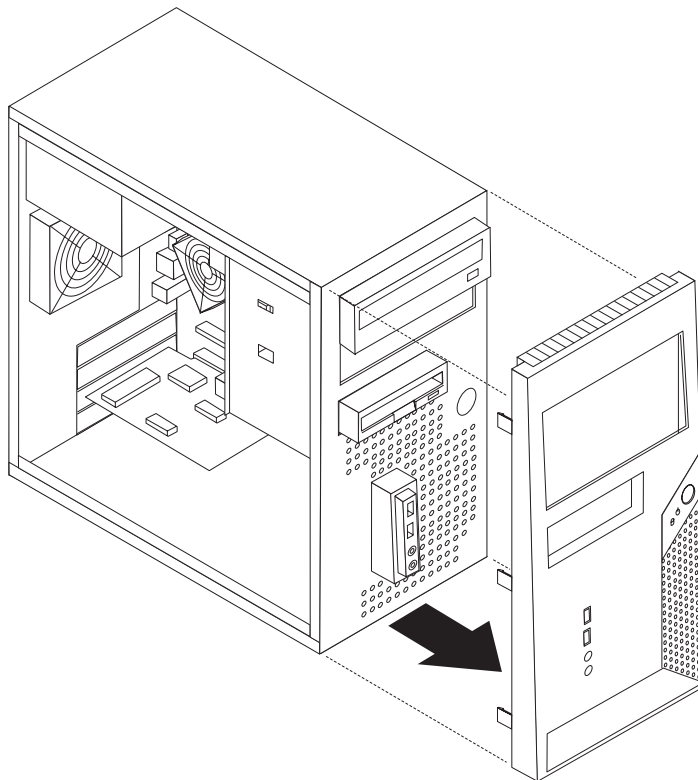
En 3,5-tommers SATA-harddisk (forudinstalleret)

\* Du kan købe en Universal Adapter Bracket, 5,25-til-3,5-tommer hos forhandleren.

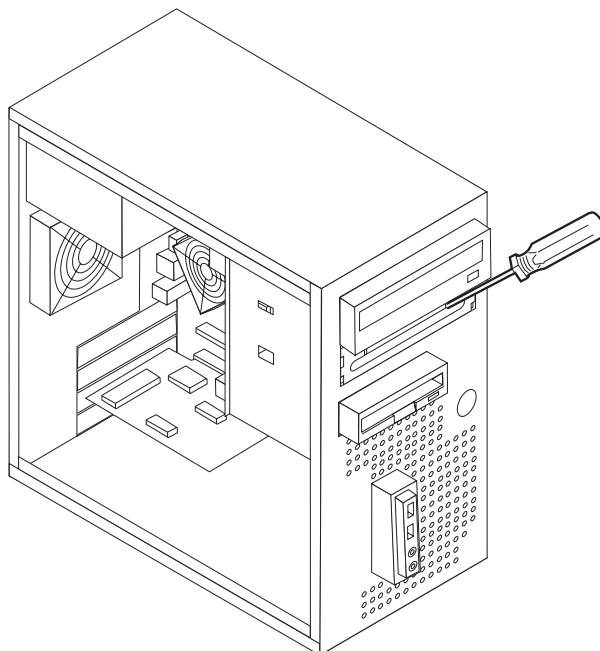
## Installér et drev i bås 1 eller bås 2

Sådan installerer du et drev i bås 1 eller bås 2:

1. Afmonter computerens dæksel. Læs "Afmontering af dækslet" på side 10.
2. Fjern frontpanelet ved at løsne de tre tapper inde i rammen, og tag herefter frontpanelet af som vist.



3. Fjern den antistatiske afskærmning fra drevbåsen ved at indsætte en skruetrækker ved enden og forsigtigt vrikke den løs.



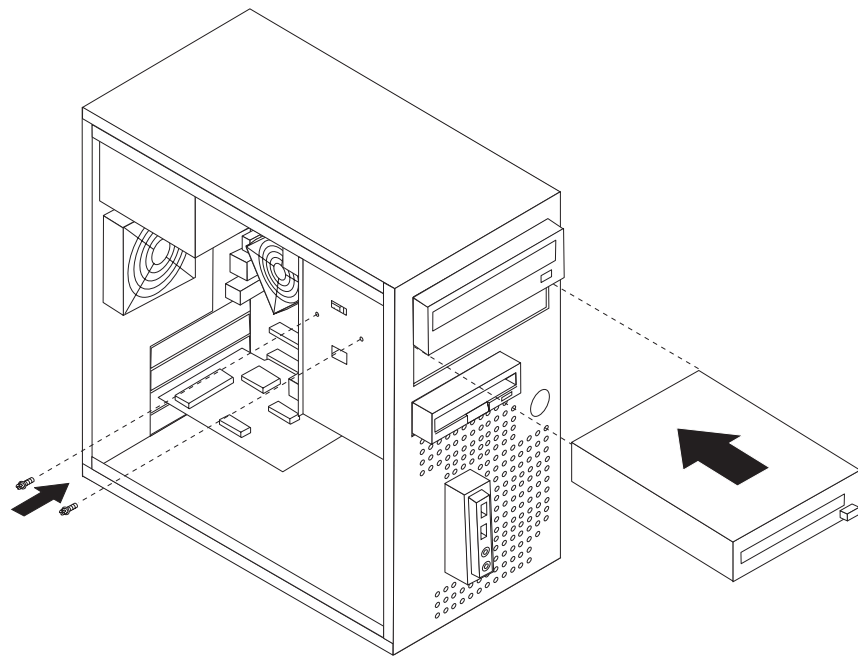
4. Fjern plasticpanelet i dækslet til bås 2 ved at klemme sammen om de plastic-tapper, der sikrer panelet på dækslets inderside.
5. Hvis du installerer et andet drev end en seriel ATA-harddisk, skal du kontrollere, at det drev, du installerer, er korrekt angivet som master- eller slaveenhed.

**Bemærk:** Du behøver ikke at angive en seriel ATA-harddisk som master- eller slaveenhed.

- Hvis det er det første optiske drev, skal du angive det som masterenhed.
- Hvis det er et ekstra drev, skal du angive det som slaveenhed.
- Hvis det er en ekstra parallel ATA-harddisk, skal du angive den som slaveenhed.

Læs den vejledning, der leveres sammen med drevet, for at få oplysninger om, hvordan du indstiller master/slavejumperen.

6. Hvis du installerer et 3,5-tommers drev, skal du installere drevet i Universal Adapter Bracket, 5,25-til-3,5-tommer.
7. Installér drevet i båsen. Justér skruehullerne, og indsæt to skruer for at fastgøre drevet.



8. Montér frontdækslet ved at justere plastiktapperne på siden af dækslet med de tilsvarende huller i rammen, indtil der lyder et klik.
9. Fortsæt med "Tilslutning af drev" på side 20.

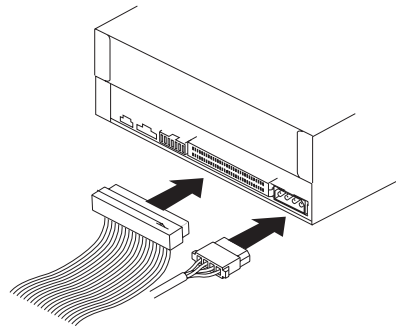
---

## Tilslutning af drev

Den fremgangsmåde, du skal bruge til at tilslutte et drev, afhænger af drevtypen. Brug en af følgende fremgangsmåder for at tilslutte drevet.

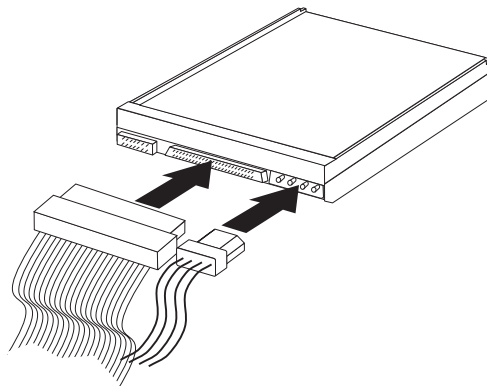
### Tilslut det første optiske drev

1. Drevet skal bruge to kabler: Et strømforsyningskabel, som skal tilsluttes strømforsyningsenheden, og et signalkabel, der skal tilsluttes systemkortet.
2. Find signalkablet med tre stik, der leveres sammen med computeren eller det nye drev.
3. Find IDE-stikket på systemenheden. Læs "Identifikation af delene på systemkortet" på side 12.
4. Slut den ene ende af signalkablet til drevet og den anden ende til IDE-stikket på systemkortet. Brug kun stikkene i enden af kablet for at nedsætte elektronisk støj.
5. Find det ledige stik på strømforsyningskablet med fire ledere, P4, og slut det til drevet.



### Tilslut et ekstra optisk drev eller en parallel ATA-harddisk

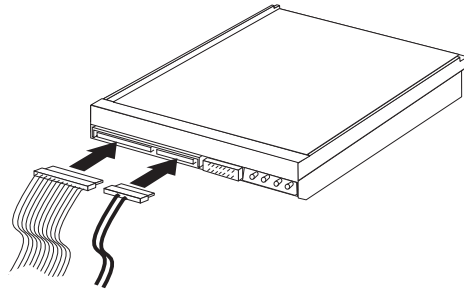
1. Find et ledigt stik på signalkablet med tre stik, som er tilsluttet IDE-stikket på systemkortet. Læs "Identifikation af delene på systemkortet" på side 12.
2. Slut signalkablets ekstra stik til det nye drev.
3. Find det ledige stik på et strømforsyningskabel med fire ledere, og slut det til drevet.



## Tilslut en seriel ATA-harddisk

Du kan slutte en seriel harddisk til ethvert ledigt SATA-stik.

1. Find det signalkabel, der leveres sammen med det nye drev.
2. Find et ledigt SATA-stik på systemkortet. Læs "Identifikation af delene på systemkortet" på side 12.
3. Slut den ene ende af signalkablet til drevet og den anden ende til et ledigt SATA-stik på systemkortet.
4. Find et af de ledige stik på strømforsyningskablet med fem ledere, og slut det til drevet.



### Næste trin

- Hvis du vil fortsætte med en anden enhed: Fortsæt med det pågældende afsnit.
- Læs afsnittet "Montering af dæksel og tilslutning af kabler" på side 25 for at afslutte installationen.

---

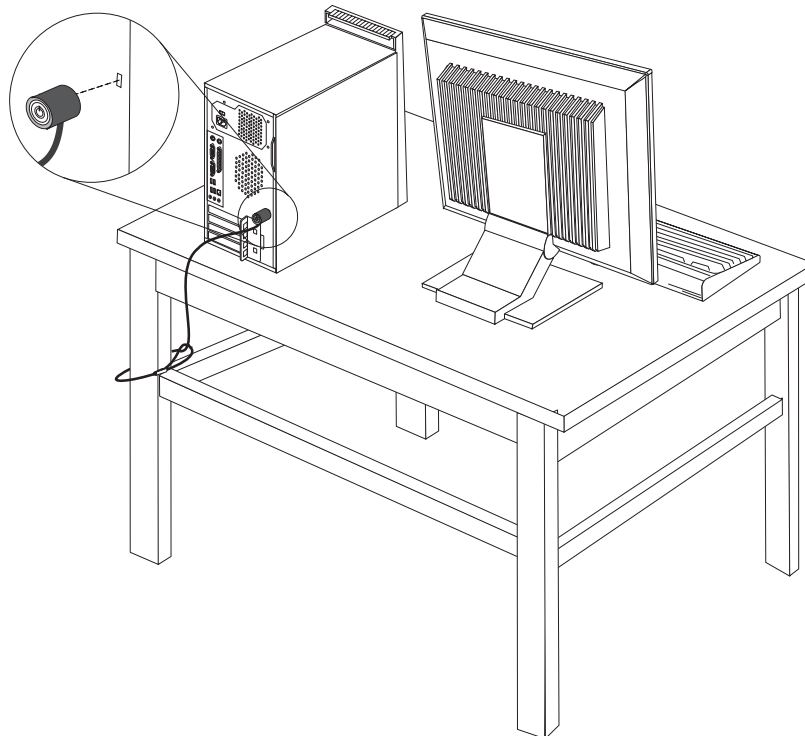
## Installation af sikkerhedsfunktioner

Der findes flere typer sikkerhedslåse, som kan forhindre tyveri og uautoriseret adgang til computeren. Ud over fysiske låse, kan du forhindre uautoriseret brug af computeren via programnøgler, der låser tastaturet, indtil det korrekte kodeord er indtastet.

Kontrollér, at de sikkerhedskabler, du installerer, ikke påvirker de andre kabler i computeren.

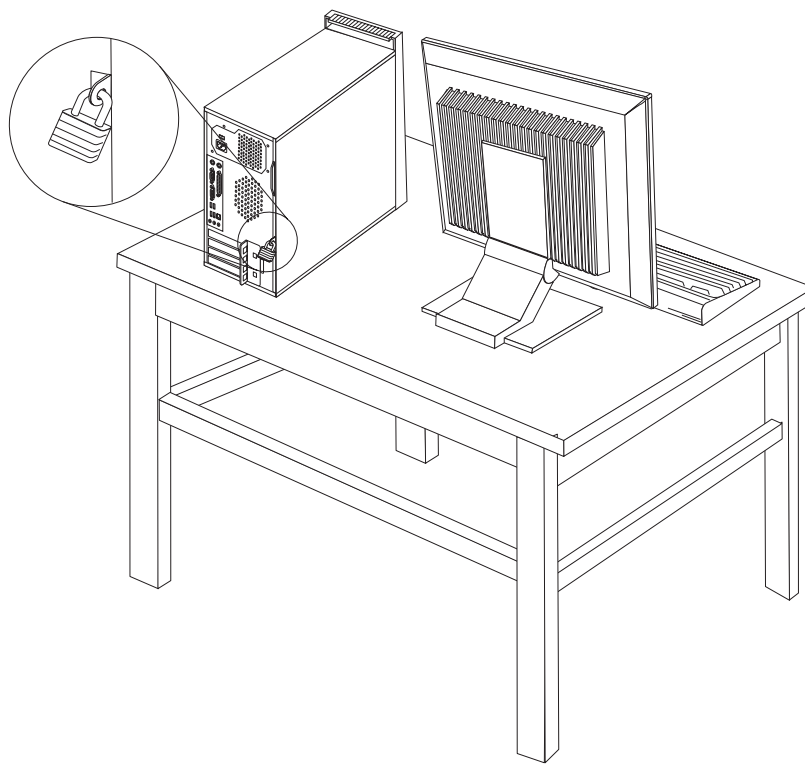
## Indbygget kabellås

Med en indbygget kabellås (kaldes også for en Kensington-lås), kan du fastgøre computeren til et bord eller et andet fast objekt. Kabellåsen sluttes til sikkerhedsporten på bagsiden af computeren, og den fungerer sammen med en nøgle. Kabellåsen låser også de knapper, der bruges til at åbne computerdækslet. Det er den samme type lås, som de låse, der bruges på mange bærbare computere. Du kan bestille en kabellås direkte fra Lenovo. Gå til <http://www.lenovo.com/think/support/>, og søg på *Kensington*.



## Hængelås

Computeren leveres med en løkke til en hængelås, så dækslet ikke kan afmonteres, når der er sat en hængelås på.



## Beskyt vha. kodeord

Du kan forhindre uautoriseret brug af computeren ved at angive et kodeord vha. programmet Setup Utility. Læs "Brug af kodeord" på side 27.

### Næste trin

- Hvis du vil fortsætte med en anden enhed: Fortsæt med det pågældende afsnit.
- Læs afsnittet "Montering af dæksel og tilslutning af kabler" på side 25 for at afslutte installationen.

---

## Udskiftning af batteri

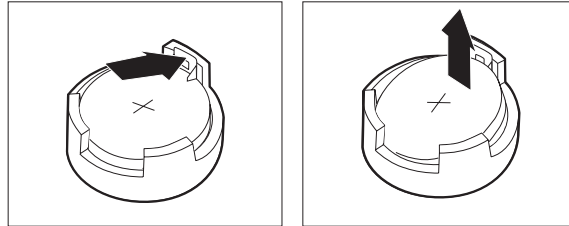
Computeren har en særlig type hukommelse, som vedligeholder dato, klokkeslæt og indstillinger for de indbyggede funktioner, f.eks. tilknytninger af parallelle porte (konfiguration). Batteriet sørger for, at computeren husker disse oplysninger, når der er slukket for den.

Normalt skal du ikke oplade eller vedligeholde batteriet. Imidlertid holder ingen batterier evigt. Hvis batteriet går i stykker, går oplysninger om dato, klokkeslæt og konfigurationsoplysningerne (herunder kodeord) tabt. Der vises en fejlmeddelelse, når du tænder for computeren.

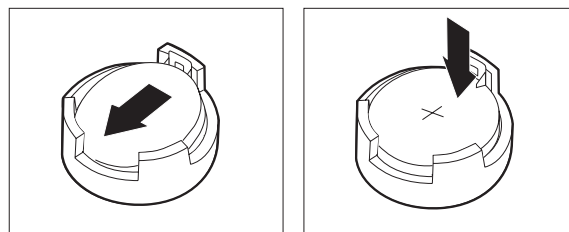
Læs afsnittet "Litiumbatteri" på side x for at få oplysninger om, hvordan du kasserer batteriet.

Sådan udskifter du batteriet:

1. Sluk for computeren og alle tilsluttede enheder.
2. Afmontér computerens dæksel. Læs "Afmontering af dækslet" på side 10.
3. Find batteriet. Læs "Identifikation af delene på systemkortet" på side 12.
4. Afmontér det gamle batteri.



5. Installér det nye batteri.



6. Montér computerens dæksel, og tilslut netledningen. Læs "Montering af dæksel og tilslutning af kabler" på side 25.

**Bemærk:** Når computeren tændes første gang, efter at batteriet er udskiftet, får du vist en fejlmeddelelse. Det er normalt, når du har udskiftet batteriet.

7. Tænd for computeren og alle tilsluttede enheder.
8. Brug programmet Setup Utility til at angive dato, klokkeslæt og eventuelle kodeord. Læs Kapitel 2, "Brug af programmet Setup Utility", på side 27.

---

## Sletning af glemt kodeord (nulstil CMOS)

Dette afsnit omhandler glemte kodeord. Der er flere oplysninger om glemte kodeord i programmet ThinkVantage Productivity Center på skrivebordet.

Gør følgende for at slette et glemt kodeord:

1. Sluk for computeren og alle tilsluttede enheder.
2. Afmontér computerens dæksel. Læs "Afmontering af dækslet" på side 10.
3. Find Nulstil CMOS/Recovery-jumperen på systemkortet. Læs "Identifikation af delene på systemkortet" på side 12.
4. Flyt jumperen fra standardpositionen (ben 1 og 2) til vedligeholdelses- eller konfigurationspositionen (ben 2 og 3).
5. Montér computerens dæksel, og tilslut netledningen. Læs "Montering af dæksel og tilslutning af kabler" på side 25.
6. Genstart computeren, lad den være tændt i ca. 10 sekunder. Sluk herefter for computeren ved at trykke på afbryderen i ca. 5 sekunder. Computeren slukkes.
7. Gentag trin 2 til 4 på side 24.
8. Flyt jumperen tilbage til standardindstillingen (ben 1 og 2).



9. Montér computerens dæksel, og tilslut netledningen. Læs "Montering af dæksel og tilslutning af kabler".

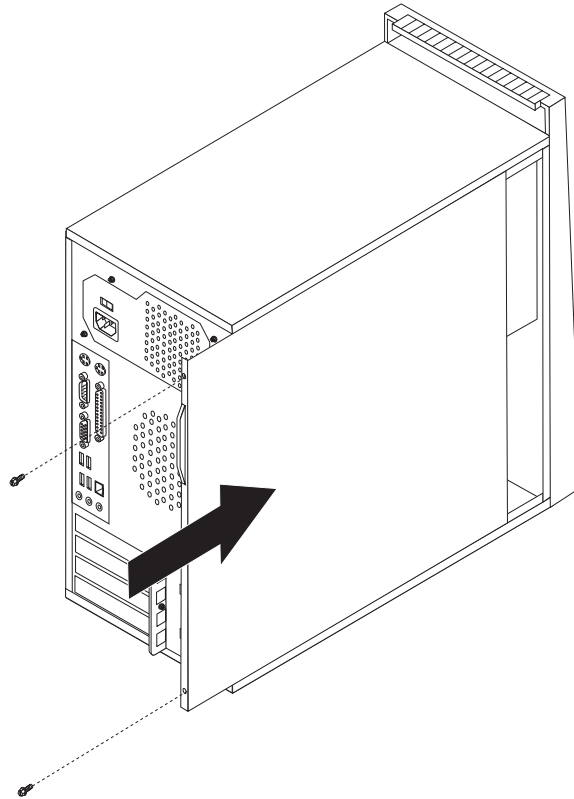
---

## Montering af dæksel og tilslutning af kabler

Når du er færdig med at arbejde med udstyr, skal du installere alle de dele, du har afmonteret, montere computerens dæksel og tilslutte alle kabler igen, herunder telefonledninger og strømforsyningskabler. Afhængigt af det installerede udstyr skal du måske bekræfte de opdaterede oplysninger i programmet Setup Utility.

Gør følgende for at montere computerens dæksel og slutte kablerne til computeren:

1. Kontrollér, at alle komponenter er installeret korrekt, og at der ikke befinder sig værktøj eller løse skruer i computeren.
2. Flyt de kabler, som kan gøre det besværligt at montere computerdækslet.
3. Placér computerdækslet over rammen, så glideskinnerne i bunden af dækslet passer sammen med skinnerne, og skub dækslet, til det låses fast.



4. Installér en dæksellås efter behov.
5. Slut de eksterne kabler og netledningerne til computeren igen. Læs "Installation af eksternt udstyr" på side 6.
6. Kapitel 2, "Brug af programmet Setup Utility", på side 27, indeholder oplysninger om opdatering af konfigurationen.



---

## Kapitel 2. Brug af programmet Setup Utility

Programmet Setup Utility findes i computerens EEPROM (Electrically Erasable Programmable Read-Only Memory). Programmet Setup Utility bruges til at få vist og ændre computerens konfiguration, uanset hvilket styresystem du bruger. Indstillingerne i styresystemet kan imidlertid tilsidesætte lignende indstillinger i programmet Setup Utility.

---

### Start af programmet Setup Utility

Gør følgende for at starte programmet Setup Utility:

1. Hvis computeren allerede er tændt, skal du afslutte styresystemet og slukke for computeren.
2. Tryk på F1, og hold tasten nede, mens du tænder for computeren. Slip F1, når du hører en række bip.

#### **Bemærkninger:**

- a. Hvis du bruger et USB-tastatur, og programmet Setup Utility ikke vises med denne metode, skal du tænde for computeren og herefter trykke på F1-tasten flere gange, i stedet for blot at trykke på den mens computeren starter.
- b. Hvis der er angivet et bruger- eller administratorkodeord, vises programmenuen i Setup Utility ikke, før du indtaster dette kodeord. Der er flere oplysninger i "Brug af kodeord".

Programmet Setup Utility starter måske automatisk, hvis POST registrerer, at du har fjernet hardwarekomponenter, eller at du har installeret ny hardware i computeren.

---

### Fremvisning og ændring af indstillinger

Programmemenuen i Setup Utility indeholder punkter vedr. systemkonfigurationen.

Når du bruger programmemenuen i Setup Utility, skal du bruge tastaturet. De taster, du kan bruge til at udføre forskellige opgaver, vises nederst på skærbillederne.

---

### Brug af kodeord

Du kan ved hjælp af programmet Setup Utility angive kodeord for at forhindre uautoriserede personer i at få adgang til computeren og dens data. Følgende typer kodeord kan anvendes:

- Brugerkodeord
- Administratorkodeord

Du behøver ikke at angive et kodeord for at kunne bruge computeren. Hvis du imidlertid vil angive et, skal du læse følgende afsnit.

#### **Kodeord - bemærkninger**

Et kodeord kan være en kombination af op til tolv tegn (a-z og 0-9) og symboler. Af sikkerhedshensyn er det en god idé, at du bruger et stærkt kodeord, som ikke er nemt at bryde. Stærke kodeord overholder følgende regler:

- De er på mindst otte tegn.
- De indeholder mindst et bogstav, et tal og et symbol.
- De indeholder mindst et af følgende symboler: , . / ` ; ' []
- Du kan også bruge mellemrumstasten
- Kodeord til programmet Setup Utility og harddisken skelner ikke mellem store og små bogstaver.
- De indeholder ikke dit navn eller brugernavn.
- De er ikke et almindeligt ord eller navn.
- De er meget forskellige fra det tidligere kodeord.

## Brugerkodeord

Når der er angivet et kodeord, bliver du bedt om at indtaste et gyldigt kodeord, hver gang computeren tændes. Computeren kan altså ikke bruges, før du har indtastet et gyldigt kodeord.

## Administratorkodeord

Administratorkodeordet forhindrer uautoriserede personer i at ændre konfigurationsindstillingerne. Hvis du er ansvarlig for at vedligeholde indstillingerne på flere computere, kan du angive et administratorkodeord.

Når du har angivet et administratorkodeord, vises en kodeordsklarmelding, når du starter programmet Setup Utility.

Hvis der er angivet både et bruger- og et administratorkodeord, skal du blot indtaste ét af dem. Hvis du imidlertid vil ændre konfigurationsindstillingerne, skal du indtaste administratorkodeordet.

## Angiv, revidér og slet et kodeord

Gør følgende for at angive, ændre eller slette et kodeord:

**Bemærk:** Et kodeord kan være en kombination af op til tolv tegn (A - Z, a - z og 0 - 9). Der er flere oplysninger i "Kodeord - bemærkninger" på side 27.

1. Start programmet Setup Utility (se Kapitel 2, "Brug af programmet Setup Utility", på side 27).
2. Vælg **Security** på programmenuen i Setup Utility.
3. Vælg **Set Passwords**. Læs oplysningerne, der vises i højre side af skærmen.

---

## Brug af faciliteten Security Profile by Device

Security Profile by Device bruges til at aktivere eller deaktivere brugeradgang til følgende enheder:

<b>IDE controller</b>	Når denne facilitet er angivet til <b>Disable</b> , er alle de enheder, der er tilsluttet IDE-kontrolenheden, f.eks. harddiske eller CD-drevet, deaktiveret og vises ikke i systemkonfigurationen.
<b>Diskette Drive Access</b>	Når denne facilitet er angivet til <b>Disable</b> , er der ikke adgang til diskettetrevet.
<b>Diskette Write Protect</b>	Når denne facilitet er angivet til <b>Enable</b> , behandles alle disketter, som om de er skrivebeskyttede. Du kan læse fra disketten, men du kan ikke skrive til den.

Gør følgende for at angive Security Profile by Device:

1. Start programmet Setup Utility (se "Start af programmet Setup Utility" på side 27).
2. Vælg **Security** på programmenuen i Setup Utility.
3. Vælg **Security Profile by Device**.
4. Markér enhederne og indstillingerne, og tryk på Enter.
5. Vend tilbage til programmenuen i Setup Utility, og vælg **Exit** og herefter **Save Settings** eller **Save and exit the Setup Utility**.

**Bemærk:** Vælg **Exit the Setup Utility without saving**, hvis du ikke vil gemme indstillingerne.

---

## Valg af startenhed

Hvis computeren mod forventning ikke starter fra en enhed, f.eks. CD-drevet, diskettedrevet eller harddisken, skal du bruge en af følgende fremgangsmåder for at vælge en startenhed.

### Vælg en midlertidig startenhed

Brug denne fremgangsmåde til at starte fra en startenhed.

**Bemærk:** Du kan ikke starte fra alle CD'er, harddiske og disketter.

1. Sluk for computeren.
2. Tryk på F12, og hold tasten nede, mens du tænder for computeren. Slip F12, når menuen Startup Device vises.

**Bemærk:** Hvis du bruger et USB-tastatur, og menuen Startup Device ikke vises med denne metode, skal du tænde for computeren og herefter trykke på F12-tasten flere gange, i stedet for blot at trykke på den mens computeren starter.

3. Vælg den ønskede startenhed på menuen Startup Device, og tryk på Enter.

**Bemærk:** Den normale startsekvens ændres ikke, når du vælger en startenhed på menuen Startup Device.

### Revidér startsekvens for enheder

Gør følgende for at få vist eller revidere den konfigurerede startsekvens for enhederne:

1. Start programmet Setup Utility (se "Start af programmet Setup Utility" på side 27).
2. Vælg **Startup**.
3. Vælg **Startup Sequence**. Læs oplysningerne, der vises i højre side af skærmen.
4. Markér enhederne for Primary Startup Sequence, Automatic Startup Sequence og Error Startup Sequence.
5. Vælg **Exit** på menuen Setup Utility, og vælg herefter **Save Settings** eller **Save and exit the Setup Utility**.

Hvis du har ændret disse indstillinger og vil vende tilbage til standardindstillingerne, skal du vælge **Load Default Settings** på menuen Exit.

---

## Advanced settings

På visse computermodeller omfatter menuen Advanced settings punktet Enable/Disable HyperThreading. Denne facilitet fungerer kun sammen med styresystemer, der understøtter HyperThreading, f.eks. Microsoft Windows XP. Standardindstillingen for HyperThreading er Enabled. Hvis du vælger **Set Defaults** og benytter et andet styresystem end Windows XP, kan du risikere, at computerens ydeevne reduceres. Du skal derfor altid vælge Disabled for HyperThreading, medmindre du er sikker på, at styresystemet understøtter HyperThreading.

---

## Afslutning af programmet Setup Utility

Når du er færdig med at få vist eller ændre indstillingerne, skal du trykke på Esc-tasten for at vende tilbage til programmenuen i Setup Utility. Du skal måske trykke på Esc-tasten flere gange. Vælg **Save Settings** eller **Save and exit the Setup Utility**, før du afslutter, hvis du vil gemme de nye indstillinger. Ellers gemmes dine ændringer ikke.

---

## Tillæg A. Opdatering af systemprogrammer

Dette tillæg beskriver, hvordan du opdaterer systemprogrammerne, og hvordan du retablerer efter en fejl under POST/BIOS-opdatering.

---

### Systemprogrammer

*Systemprogrammer* er computerens grundlæggende softwarelag. De indeholder POST (Power-On Self-Test), BIOS (Basic Input/Output System) og programmet Setup Utility. POST er en række test og procedurer, der udføres, hver gang du tænder for computeren. BIOS er et softwarelag, der oversætter instruktioner fra andre softwarelag til elektriske signaler, som computerens hardware kan forstå. Du kan bruge programmet Setup Utility til at få vist og ændre computerens konfiguration.

Computerens systemkort har et modul, der kaldes EEPROM (*Electrically Erasable Programmable Read-Only Memory*). Det kaldes også for *FLASH-hukommelse*. Du kan nemt opdatere POST, BIOS og programmet Setup Utility ved at bruge en FLASH-diskette, når du starter computeren, eller ved at udføre et særligt opdateringsprogram fra styresystemet.

Lenovo ændrer eller udvider måske systemprogrammerne. Når opdateringerne offentliggøres, vil de være tilgængelige i filer, du kan hente på World Wide Web (se *Kom godt i gang*). Oplysninger om, hvordan du bruger opdateringer af systemprogrammer, findes i en .txt-fil, der leveres sammen med de opdaterede filer. For de fleste modeller kan du hente et opdateringsprogram, som opretter en diskette til opdatering af systemprogrammerne (FLASH-disketten), eller et opdateringsprogram, du kan udføre fra styresystemet.

### Opdatering af BIOS fra en diskette eller CD (FLASH)

1. Sæt en FLASH-diskette eller -CD til opdatering af systemprogrammerne i computerens diskette- eller optiske drev. Du kan finde opdateringer til systemprogrammer på adressen <http://www.lenovo.com/think/support/> på internettet.

**Bemærk:** Kontrollér, at computeren er tændt, hvis du skal lægge en CD i det optiske drev.

2. Tænd herefter for computeren. Hvis computeren allerede er tændt, skal du slukke for den og derefter tænde for den igen. Opdateringen starter.
3. Når du bliver bedt om at vælge et sprog, skal du trykke på det tal på tastaturet, som svarer til det sprog, du vil bruge. Tryk herefter på Enter.
4. Tryk på Y, når du bliver spurgt, om du vil ændre serienummeret.
5. Skriv computerens serienummer (syv tegn), og tryk herefter på Enter.
6. Tryk på Y, når du bliver spurgt, om du vil ændre maskintypen/modellen.
7. Skriv computerens maskintype/model (syv tegn), og tryk herefter på Enter.
8. Følg vejledningen på skærmen for at afslutte opdateringen.

### Opdatér BIOS fra styresystemet (FLASH)

**Bemærk:** Da der til stadighed sker forbedringer på Lenovo-webstedet, kan indholdet af websiderne ændres uden varsel, herunder de link, der henvises til i følgende fremgangsmåde.

1. Skriv <http://www.lenovo.com/think/support> i browserens adressefelt, og tryk på Enter.
2. Gør følgende for at finde området Downloadable files til din computertype:
  - a. Indtast maskintype i feltet Use Quick path, og klik på **Go**.
  - b. Gå ind under Browse by product, og klik på **Continue**.
  - c. Gå ind under Important information, og klik på **Downloads and drivers**.
  - d. Klik på **Flash BIOS update** under BIOS-kategorien.
  - e. Klik på den txt-fil, som indeholder installationsvejledningen til BIOS-opdateringen (FLASH) (FLASH fra styresystemsversionen).
3. Udskriv vejledningen. Det er vigtigt, da vejledningen ikke står på skærmen, når overførslen starter.
4. Klik på **Tilbage** i browseren for at vende tilbage til filoversigten. Følg den udskevne vejledning for at hente, udpakke og installere opdateringen.

---

## Retablering fra fejl under POST/BIOS-opdatering

Hvis strømmen til computeren afbrydes, mens POST/BIOS opdateres (FLASH-opdatering), genstarter computeren måske ikke korrekt. Hvis det sker, skal du udføre følgende procedure, som kaldes startblokretablering (Boot-block Recovery):

1. Sluk for computeren og alle tilsluttede enheder, f.eks. printere, skærme og eksterne drev.
2. Tag alle netledninger ud af stikkontakterne, og afmonter computerens dæksel. Læs "Afmontering af dækslet" på side 10.
3. Find Nulstil CMOS/Recovery-jumperen på systemkortet. Læs "Identifikation af delene på systemkortet" på side 12.
4. Læs evt. afsnittet 'Installation af adaptore' for at afmontere adaptore, som vanskeliggør adgangen til Nulstil CMOS/Recovery-jumperen.
5. Flyt jumperen fra standardpositionen (ben 1 og 2) til ben 2 og 3.
6. Montér computerens dæksel. Læs "Montering af dæksel og tilslutning af kabler" på side 25.
7. Slut netledninger til computeren og skærmen til stikkontakterne.
8. Sæt POST/BIOS-opdateringsdisketten (FLASH) i drev A, og tænd for computeren og for skærmen.
9. Når opdateringen er afsluttet, er skærmen sort, rækken af bip lyder ikke mere, og computeren slukker automatisk. Tag disketten ud af diskettedrevet, og sluk for computeren og skærmen.
10. Genta trin 2 til 4.
11. Sæt Nulstil CMOS/Recovery-jumperen tilbage til dens oprindelige position.
12. Installér de adaptore, du evt. afmonterede.
13. Montér computerens dæksel, og tilslut de kabler, du afmonterede.
14. Tænd for computeren, og start styresystemet.



---

## Tillæg B. Rengøring af musen

Dette tillæg indeholder oplysninger om, hvordan du rengør musen. Fremgangsmåden er forskellig afhængigt af, hvilken type mus du bruger.

---

### Rengøring af en optisk mus

Hvis der er problemer med den optiske mus, skal du kontrollere følgende:

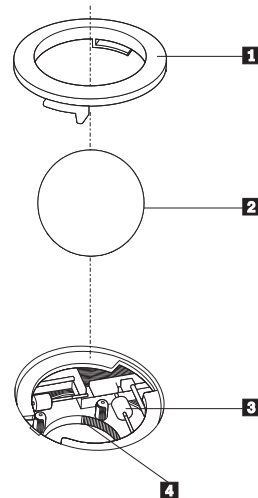
1. Vend musen om, og undersøg området med linsen.
  - a. Hvis linsen er beskidt, skal du forsigtigt rengøre området med en almindelig vatpind.
  - b. Hvis der er smuds på linsen, skal du forsigtigt puste smudset væk fra området.
2. Kontrollér den overflade, du bruger musen på. Hvis der er et detaljeret billede eller mønster, der hvor du bruger musen, kan det være svært for den digitale signalprocessor (DSP) at afgøre ændringer i museplaceringen.

---

### Rengøring af en mus med kugle

Hvis pilmarkøren på skærmen ikke bevæger sig, når du bevæger musen, kan det være nødvendigt at rengøre musen.

**Bemærk:** Følgende illustration kan være forskellig fra din mus.



- 1** Holdering
- 2** Kugle
- 3** Plasticvalser
- 4** Kuglerum

Sådan rengør du en mus med en kugle:

1. Sluk for computeren.
2. Vend musen om, og se nøje på bunden. Drej holderingen **1** til den ulåste position for at fjerne kuglen.

3. Placér hånden over holderingen og kuglen **2**, vend herefter musen om, så holderingen og kuglen falder ned i din hånd.
4. Vask kuglen i varmt sæbevand, og tør den grundigt med en ren klud. Pust forsigtigt luft ind i kuglerummet **4** for at fjerne støv og fnug.
5. Fjern evt. skidt på plasticvalserne **3** i kuglerummet. Dette skidt vises normalt som en stribe på midten af valserne.
6. Hvis valserne er beskidte, skal du rense dem med en vatpind, der er dyppet i isopropyl-alkohol. Drej valserne med fingeren, og rengør dem, indtil al skidt er væk. Kontrollér, at valserne stadigvæk sidder midt i kanalerne, når du har rengjort dem.
7. Fjern evt. fibre fra valserne. Disse fibre kan stamme fra vatpinden.
8. Montér kuglen og holderingen igen.
9. Tænd for computeren igen.

---

## Tillæg C. Manuelle modemkommandoer

Dette tillæg viser kommandoer, du kan bruge til at programmere modemmet.

Modemet accepterer kommandoer, når det er i kommandotilstand. Modemet er automatisk i kommandotilstand, indtil du ringer op til et nummer og opretter en forbindelse. Kommandoer kan sendes til modemmet fra en pc, der bruger et kommunikationsprogram, eller fra en terminal.

Alle kommandoer, der sendes til modemmet, skal starte med **AT**, og du afslutter dem ved at trykke på **ENTER**. Du kan skrive kommandoerne med store eller små bogstaver, men ikke med en blanding af store og små bogstaver. Du kan indsætte mellemrum mellem kommandoerne, så kommandolinjen bliver nemmere at læse. Hvis du ikke angiver en parameter til en kommando, der kræver en, svarer til at angive parameteren **0**.

Eksempel:

**ATH [ENTER]**

---

### Grundlæggende AT-kommandoer

I følgende tabeller, skrives standardværdierne med **fed skrift**.

Kommando		Funktion
A		Manuelt svar på indgående opkald.
A/		Gentag sidst udførte kommando. Du må <b>ikke</b> sætte AT foran A/ eller trykke på ENTER.
D_		<b>0 - 9, A-D, # og *</b>
	L	Ring til sidste nummer
	P	Pulsopkald
		<b>Bemærk: Pulsopkald kan ikke anvendes i Australien, New Zealand, Norge og Sydafrika.</b>
	T	<b>Toneopkald</b>
	W	Vent på anden opkaldstone
	,	Pause
	@	Vent i fem sekunder
	!	Blink
	;	Vend tilbage til kommandotilstand efter opkald
DS=n		Drej et af de fire telefonnumre (n = 0 - 3), der er gemt i modemets ikkeflygtige hukommelse.
E_	E0	Kommandoer vises ikke
	E1	<b>Kommandoer vises</b>
+++		Escape-tegn - Skift fra datatilstand til kommandotilstand (T.I.E.S.-kommando)

Kommando		Funktion
H_	H0	Tving modemmet til at lægge på
	H1	Tving modemmet til at forblive aktivt <b>Bemærk: H1-kommandoen kan ikke anvendes i Italien</b>
I_	I0	Vis produkt-id
	I1	Test kontrolsum for fabriks-ROM
	I2	Test intern hukommelse
	I3	Firmware-id
	I4	Reserveret id
L_	L0	Lav lydstyrke
	L1	<b>Lav lydstyrke</b>
	L2	Medium lydstyrke
	L3	Høj lydstyrke
M_	M0	Intern højtaler slukket
	M1	<b>Intern højtaler tændt, indtil indgående signal er registreret</b>
	M2	Intern højtaler er altid tændt
	M3	Intern højtaler tændt, indtil indgående signal er registreret, og slukket, når der ringes
N_		Kun inkluderet af kompatibilitetsgrunde. Ingen effekt
O_	O0	Vend tilbage til datatilstand
	O1	Vend tilbage til datatilstand, og start en udligningsforhandling
P		<b>Angiv pulsopkald som standard</b>
Q_	Q0	Modem sender svar
Sr?		Læs og vis værdien i registret r.
Sr=n		Sæt register r til værdien n (n = 0 - 255).
T		<b>Angiv toneopkald som standard</b>
V_	V0	<b>Numeriske svar</b>
	V1	<b>Ordsvar</b>
W_	W0	<b>Rapportér kun DTE-hastighed</b>
	W1	Rapportér linjehastighed, fejlrettelsesprotokol og DTE-hastighed.
	W2	Rapportér kun DCE-hastighed
X_	X0	Hayes Smartmodem 300-kompatible svar/blindt opkald
	X1	Samme som X0 samt alle CONNECT-svar/blindt opkald
	X2	Samme som X1 samt registrering af opkaldstone
	X3	Samme som X1 samt registrering af optaget-signal/blindt opkald

Kommando		Funktion
	X4	Registrering af alle svar, opkaldstone og <b>optaget-signal</b>
Z_	Z0	Nulstil og genindlæs den aktive profil 0
	Z1	Nulstil og genindlæs den aktive profil 1

## Udvidede AT-kommandoer

Kommando		Funktion
&C_	&C0	Gennemtving høj registrering af indgående signal (ON)
	&C1	<b>Aktivér indgående signal, når eksternt signal er tilstede</b>
&D_	&D0	<b>Modem ignorerer DTR-signalet</b>
	&D1	Modem vender tilbage til kommandotilstand efter DTR-skift
	&D2	<b>Modem lægger på, og vender tilbage til kommandotilstand efter DTR-skift</b>
	&D3	Nulstiller modem efter DTR-skift
&F_	&F	Genindlæs fabriksindstillinger
&G_	&G0	<b>Beskyttelsestone deaktiveret</b>
	&G1	Beskyttelsestone deaktiveret
	&G2	1800 Hz beskyttelsestone
&K_	&K0	Deaktivér styring af datastrøm
	&K3	<b>Aktivér RTS/CTS hardwarestyring af datastrøm</b>
	&K4	Aktivér XON/XOFF-programstyring af datastrøm
	&K5	Aktivér transparent XON/XOFF-styring af datastrøm
	&K6	Aktivér RTS/CTS- og XON/XOFF-styring af datastrøm
&M_	&M0	Asynkron drift
&P_	&P0	<b>Amerikansk indstilling til forholdet i brug/lagt på</b>
	&P1	Britisk og kinesisk (Hong Kong S.A.R.) indstilling til forholdet i brug/lagt på
	&P2	Samme som &P0, men med 20 puls pr. minut
	&P3	Samme som &P1, men med 20 puls pr. minut
&R_	&R0	Reserveret
	&R1	<b>CTS fungerer efter krav til styring af datastrøm</b>
&S_	&S0	<b>Gennemtving højt DSR-signal (ON)</b>
	&S1	DSR deaktiveret i kommandotilstand, aktiveret i onlinetilstand
&T_	&T0	Afslut igangværende test

Kommando		Funktion
	&T1	Udfør lokal analog loopback-test
	&T3	Udfør lokal digital loopback-test
	&T4	<b>Tildel ekstern digital loopback-test efter anmodning fra eksternt modem</b>
	&T5	Afvis ekstern anmodning om digital loopback-test
	&T6	Udfør ekstern digital loopback-test
	&T7	Udfør ekstern digital loopback-test og funktionstest
	&T8	Udfør lokal analog loopback-test og funktionstest
&V	&V0	Vis aktive og gemte profiler
	&V1	Vis sidste forbindelsesstatistik
&W_	&W0	Gem den aktive profil som profil 0
	&W1	Gem den aktive profil som profil 1
%E_	%E0	<b>Deaktiver automatisk genforhandling</b>
	%E1	Aktivér automatisk genforhandling
+MS?		Vis de aktuelle moduleringsindstillinger
+MS=?		Vis en liste over understøttede moduleringsfunktioner
+MS=a,b,c,e,f		Vælg modulering, hvor: <b>a</b> = 0, 1, 2, 3, 9, 10, 11, 12, 56, 64, 69, <b>b</b> = 0 - 1, <b>c</b> = 300 - 56.000, <b>d</b> = 300 - 56.000, <b>e</b> = 0 - 1, og <b>f</b> = 0 - 1. <b>A, b, c, d, e, f</b> standard = <b>12, 1, 300, 56.000, 0, 0</b> . Parameteren " <b>a</b> " angiver den ønskede moduleringsprotokol, hvor: 0 = V.21, 1 = V.22, 2 = V.22bis, 3 = V.23, 9 = V.32, 10 = V.32bis, 11 = V.34, 12 = V.90, K56Flex, V.34....., 56 = K56Flex, V.90, V.34....., 64 = Bell 103, og 69 = Bell 212. Parameteren " <b>b</b> " angiver automatiske tilstandsfunktioner, hvor: 0 = automatisk tilstand deaktiveret, 1= automatisk tilstand aktiveret med V.8/V.32 Annex A. Parameteren " <b>c</b> " angiver den mindste datahastighed for forbindelsen (300 - 56,000). Parameteren " <b>d</b> " angiver den maksimale forbindelseshastighed (300-56.000). Parameteren " <b>e</b> " angiver CODEC-typen (0 = Law, og 1 = A-Law). Parameteren " <b>f</b> " angiver "robbed bit"-signalregistrering (0 = registrering deaktiveret 1 = registrering aktiveret).

## MNP/V.42/V.42bis/V.44-kommandoer

Kommando		Funktion
%C_	%C0	Deaktiver MNP-klasse 5- og V.42bis-datakomprimering
	%C1	Aktivér kun MNP-klasse 5-datakomprimering
	%C2	Aktivér kun V.42bis-datakomprimering

Kommando		Funktion
	%C3	Aktivér MNP-klasse 5- og V.42bis-datakomprimering
&Q_	&Q0	Kun direkte datalink (samme som \N1)
	&Q5	<b>V.42-datalink med fallback-funktioner</b>
	&Q6	Kun normal datalink (samme som \N0)
+DS44=0, 0		Deaktivér V.44
+DS44=3, 0		Aktivér V.44
+DS44?		Aktuelle værdier
+DS44=?		Vis understøttede værdier

---

## Faxklasse 1-kommandoer

+FAE=n	Automatisk data/faxsvar
+FCLASS=n	Serviceklasse
+FRH=n	Modtag data med HDLC-rammer
+FRM=n	Modtag data
+FRS=n	Modtag stilhed
+FTH=n	Overfør data med HDLC-rammer
+FTM=n	Overfør data
+FTS=n	Stop overførsel og vent

---

## Faxklasse 2-kommandoer

+FCLASS=n	Serviceklasse.
+FAA=n	Tilpasset svar.
+FAXERR	Faxfejlværdi.
+FBOR	Rækkefølge af databit i fase C.
+FBUF?	Bufferstørrelse (skrivebeskyttet).
+FCFR	Angiv bekræftelse af modtagelse.
+FCLASS=	Serviceklasse.
+FCON	Svar på faxforbindelse.
+FCIG	Angiv id for pollstation.
+FCIG:	Rapportér id for pollstation.
+FCR	Klar til at modtage.
+FCR=	Klar til at modtage.
+FCSI:	Rapportér id for den kaldte station.
+FDCC=	DCE-egenskabsparametre.
+FDCS:	Rapportér aktuel session.
+FDCS=	Resultater for aktuel session.
+FDIS:	Rapportér eksterne egenskaber.
+FDIS=	Parametre for aktuel session.
+FDR	Begynd eller fortsæt med at modtage fase C-data.
+FDT=	Dataoverførsel.
+FDTC:	Rapportér egenskaber for pollstation.
+FET:	Send svar på sidemeddelelse.
+FET=N	Overfør sidetegnsætning.
+FHNG	Kaldeafslutning med status.
+FK	Sessionsafslutning.
+FLID=	Lokal id-streng.
+FLPL	Dokument til polling.
+FMDL?	Identificér model.
+FMFR?	Identificér producent.



+FPHCTO	Fase C-tidsfrist.
+FPOLL	Pollinganmodning.
+FPTS:	Status for sideoverførsel.
+FPTS=	Status for sideoverførsel.
+FREV?	Identificér version.
+FSPT	Aktivér polling.
+FTSI:	Rapportér sendestationens id.

---

## Stemme kommandoer

#BDR	Angiv baud-hastighed
#CID	Aktivér registrering af opkalds-id og rapportformat
#CLS	Vælg Data, Fax eller Stemme/Lyd
#MDL?	Identificér model
#MFR?	Identificér producent
#REV?	Identificér opdateringsniveau
#TL	Sendeniveau på lydoutput
#VBQ?	Oplys bufferstørrelse
#VBS	Bit pr. sample (ADPCM eller PCM)
#VBT	Tidsfrist for bip
#VCI?	Identificér komprimeringsmetode
#VLS	Vælg stemmelinje
#VRA	Tidsfrist for, hvornår tilbagekald forsvinder
#VRN	Tidsfrist for, at tilbagekald aldrig er udført
#VRX	Tilstand for stemmemodtagelse
#VSDB	Tuner for stilhedsjustering
#VSK	Indstilling af bufferstøtte
#VSP	Periode for stilhedsjustering
#VSR	Valg af samplingshastighed
#VSS	Tuner for stilhedsjustering
#VTD	Rapporteringsegenskaber for DTMF-tone
#VTM	Aktivér placering af timingsmærke
#VTS	Opret tonesignaler
#VTX	Tilstand for stemmeafsendelse

**Bemærkning for brugere i Schweiz:**

Hvis telefonlinjens taktsignal ikke er deaktiveret, kan modemets ydelse nedsættes. Du kan løse dette problem med et filter med følgende specifikationer:

Telekom PTT SCR-BE  
Taximpulssperrfilter-12kHz  
PTT Art. 444.112.7  
Bakom 93.0291.Z.N

---

## Tillæg D. Bemærkninger

Lenovo tilbyder muligvis ikke de produkter eller serviceydelser eller det udstyr, der omtales i dette dokument, i alle lande. Kontakt en Lenovo-forhandler for at få oplysninger om de produkter og serviceydelser, der findes i Deres land. Henvisninger til et Lenovo-produkt, -program eller en Lenovo-ydelse skal ikke betyde, at det kun er Lenovos produkt, program eller ydelse, der kan anvendes. Alle funktionelt tilsvarende produkter, programmer og serviceydelser, der ikke krænker Lenovos immaterialrettigheder, kan anvendes. Det er brugerens ansvar at vurdere og kontrollere andre produkters, programmets og serviceydelsers funktion.

Lenovo kan have patenter eller udestående patentansøgninger inden for det område, dette dokument dækker. De opnår ikke licens til disse patenter eller patentansøgninger ved at være i besiddelse af hæftet. Forespørgsler om licens kan sendes til:

*Lenovo (United States), Inc.  
500 Park Offices Drive, Hwy. 54  
Research Triangle Park, NC 27709  
USA  
Attention: Lenovo Director of Licensing*

Lenovo Group Ltd. leverer denne bog, som den er og forefindes, uden nogen form for garanti. Lenovo påtager sig ingen forpligtelser, uanset eventuelle forventninger vedrørende egnethed eller anvendelse. Visse landes lovgivning tillader ikke fraskrivelse eller begrænsninger vedrørende udtrykkelige eller underforståede garantier. Ovennævnte fraskrivelse gælder derfor muligvis ikke Dem.

Bogen kan indeholde tekniske unøjagtigheder. Lenovo kan når som helst og uden forudgående varsel foretage forbedringer eller ændringer af de produkter og/eller de programmer, der beskrives i dette dokument.

De produkter, der beskrives i dette dokument, er ikke beregnet til brug i systemer, der anvendes til livsopretholdelse, herunder implantater, hvor programfejl kan resultere i personskade eller død. De oplysninger, der findes i dette dokument, påvirker eller ændrer ikke Lenovo-produktspecifikationer eller -vilkår. Intet i dette dokument fungerer som en udtrykkelig eller implicit licens eller skadesløsholdelse under Lenovos eller tredjeparts immaterielle rettigheder. Alle oplysningerne i dette dokument er opnået i bestemte miljøer og tjener kun som en illustration. Resultater opnået i andre miljøer kan være forskellige.

Lenovo må anvende eller videregive oplysninger fra Dem på en måde som Lenovo finder passende uden at pådrage sig nogen forpligtelser over for Dem.

Henvisninger til ikke-Lenovo websteder er kun til orientering og fungerer på ingen måde som en godkendelse af disse websteder. Materialet på disse websteder er ikke en del af materialet til dette Lenovo-produkt, og eventuel brug af disse websteder sker på eget ansvar.

Alle ydelsesdata heri er beregnet i et kontrolleret miljø. Derfor kan resultater, som er opnået i andre miljøer, være meget forskellige. Nogle målinger er udført på systemer på udviklingsniveau, og der er ingen garanti for, at disse målinger vil være de samme på tilgængelige systemer. Desuden kan visse målinger være bereg-

net via ekstrapolation. De faktiske resultater kan variere. Brugere af dette dokument skal kontrollere de tilgængelige data til deres specifikke miljø.

---

## Bemærkning om tv-output

Følgende bemærkning gælder modeller, der leveres med facilitet til tv-modtagelse.

Dette produkt inkorporerer teknologi, der er beskyttet af ophavsrettigheder, og som er beskyttet af metoderettigheder af visse amerikanske patenter og andre immaterialrettigheder, der ejes af Macrovision Corporation og andre retmæssige ejere. Brug af denne copyright-beskyttede teknologi skal godkendes af Macrovision Corporation, og den må kun bruges i hjemmet og til anden begrænset fremvisning, medmindre Macrovision Corporation på anden måde giver tilladelse hertil. Teknisk tilbageføring (Reverse engineering) eller tilbageoversættelse (disassembly) er ikke tilladt.

---

## Varemærker

Følgende varemærker tilhører Lenovo:

Lenovo  
ThinkCentre  
ThinkPad  
ThinkVantage

Følgende varemærker tilhører International Business Machines Corporation:

IBM (anvendt under licens)  
Wake on LAN

Varemærkerne Microsoft og Windows tilhører Microsoft Corporation.

Varemærkerne Intel, Celeron og Pentium tilhører Intel corporation.

Varemærket Linux tilhører Linus Torvalds.

Alle andre varemærker anerkendes.

---

# Stikordsregister

## A

adaptere  
  installér 14  
  PCI (Peripheral Component Interconnect) 5  
  stik 14  
afmonter dæksel 10  
afslut, Setup Utility 30

## B

Boot-block-retablering 32  
brug af  
  kodeord 27  
  Security Profile by Device 28  
  Setup Utility 27

## C

CMOS, nulstil 24

## D

driftsbetingelser 4  
dæksel  
  afmonter 10  
  udskift 25

## E

Ethernet-stik 9

## F

flere oplysninger xiii  
fysiske specifikationer 4

## H

hent  
  styreprogrammer 10  
hukommelse  
  DIMM (Dual Inline Memory Module) 13  
  system 13  
hukommelsesmoduler, installér 13  
håndtering af enheder, der er følsomme over for statisk elektricitet 6

## I

input/output (I/O)  
  faciliteter 2  
installér ekstraudstyr  
  adaptere 14  
  DIMM-moduler 13  
  eksternt 6  
  hukommelse 13  
  hukommelsesmoduler 13

installér ekstraudstyr (*fortsat*)  
  sikkerhedsfunktioner 21

## K

kabler, tilslut 25  
kodeord  
  administrator 28  
  angiv, revidér, slet 28  
  bemærkninger 27  
  bruger 28  
  glemte 24  
  slet 24  
komponenter  
  placering 11

## L

lyd, subsystem 2  
løkke til hængelås 23

## M

maskinens faciliteter 1  
medier  
  båse 3, 16  
  diskette 5  
  flytbare medier 5  
  harddisk 5  
  installér 18  
  internt 2, 16  
  optiske 5  
  specifikationer 16  
  tilslutning 20  
modemkommandoer  
  faxklasse 1 40  
  faxklasse 2 40  
  grundlæggende AT 35  
  MNP/V.42/V.42bis/V.44 38  
  stemme 41  
  udvidede AT 37  
monter dæksel 25

## O

oversigt xiii

## P

parallelt stik 9  
placering af batteri 12  
placering af komponenter 11

## R

rengør musen 33  
retablér fra fejl under POST/BIOS-opdatering 32

revidér  
startsekvens for enheder 29

## S

serielt stik 9  
Setup Utility 27  
sikkerhed  
    faciliteter 3, 21  
    indbygget kabellås 23  
    kabellås 22  
    løkke til hængelås 23  
specifikationer  
    fysiske 4  
stik  
    bagside 8  
    forside 7  
stik til lydindgang 9  
stik til lydudgang 9  
stik til mikrofon 9  
stik til mus 9  
stik til tastatur 9  
stikbeskrivelse 9  
strøm  
    ACPI-understøttelse (Advanced Configuration and Power  
    Interface) 3  
styreprogram 9  
styreprogrammer 9  
støjniveau 4  
systemkortet  
    hukommelse 5, 12  
    identificér dele 12  
    placering 12  
    stik 12  
systemprogrammer 31

## T

tilslutning af drev 20

## U

udskift  
    batteri 23  
udskift batteri 23  
udstyr 5  
    eksternt 5  
    internt 5  
    tilgængeligt 4  
USB-stik 9

## V

valg af  
    midlertidig startenhed 29  
    startenhed 29  
video, subsystem 2



# ThinkCentre

Partnummer: 41D4437

(1P) P/N: 41D4437

