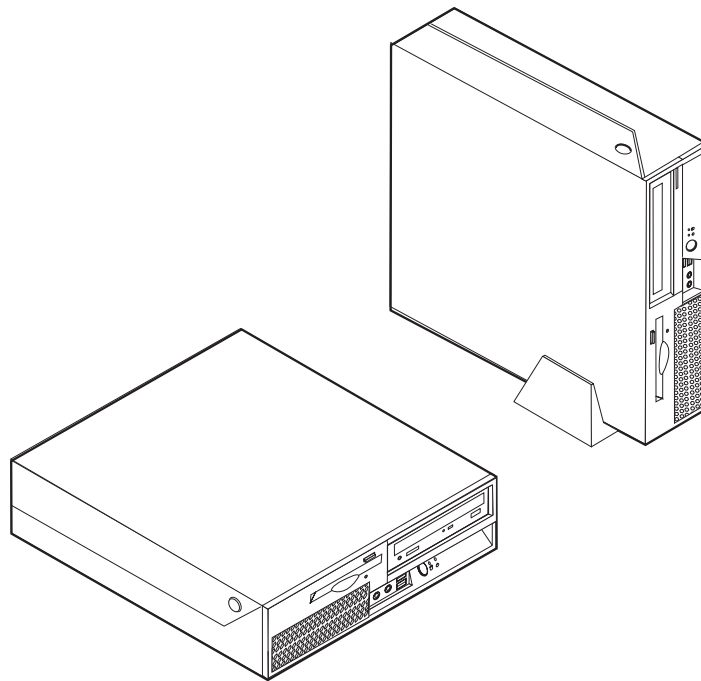


ThinkCentre

Guia do Usuário

Tipos 8289, 8298, 8328

Tipos 8341, 8344, 8382



Guia do Usuário

Tipos 8289, 8298, 8328

Tipos 8341, 8344, 8382

Nota

Antes de utilizar estas informações e o produto suportado por elas, leia “Informações Importantes sobre Segurança” na página v e o Apêndice D, “Avisos”, na página 47.

Primeira Edição (Novembro de 2005)

© Direitos Autorais Lenovo 2005.

Portions © Direitos Autorais International Business Machines Corporation 2005.

Todos os direitos reservados.

Índice

Informações Importantes sobre

Segurança. **V**

Condições que Exigem Ação Imediata	v
Diretrizes Gerais de Segurança	vi
Manutenção	vi
Cabos de Alimentação e Adaptadores de Alimentação	vii
Cabos de Extensão e Dispositivos Relacionados	viii
Plugues e Tomadas	viii
Baterias	viii
Calor e Ventilação do Produto	ix
Segurança da Unidade de CD e DVD	x
Informações Adicionais sobre Segurança	x
Aviso sobre a Bateria de Lítio	xi
Informações sobre Segurança do Modem.	xi
Instrução de Conformidade do Laser	xi
Declaração sobre Fonte de Alimentação	xii

Visão Geral **xiii**

Recursos de Informações	xiii
-----------------------------------	------

Capítulo 1. Instalando Opcionais **1**

Recursos.	1
Opcionais Disponíveis	5
Especificações	6
Posições Operacionais Suportadas	7
Ferramentas Necessárias	7
Manuseando Dispositivos Sensíveis à Estática	7
Instalando Opcionais Externos	8
Localizando Controles e Conectores na Parte Frontal do Computador.	8
Localizando Conectores na Parte Traseira do Computador	9
Obtendo Drivers de Dispositivos	10
Abrindo a Tampa	11
Localizando os Componentes	12
Acessando Componentes da Placa-mãe e Unidades	13
Identificando as Peças na Placa-mãe	14
Instalando a Memória	15
Instalando Adaptadores PCI.	16
Instalando as Unidades Internas	17
Especificações da Unidade	18
Instalando uma Unidade no Compartimento 2.	19
Instalando uma Unidade de Disquete no Compartimento 3	21
Recursos de Segurança	23
Trava de Cabo Integrada	24
Proteção por Senha	24
Trocando a Bateria	24
Apagando uma Senha Perdida ou Esquecida (Limpendo o CMOS)	25

Fechando a Tampa e Conectando os Cabos	26
--	----

Capítulo 2. Utilizando o Setup Utility **29**

Iniciando o Programa Setup Utility	29
Visualizando e Alterando as Definições	29
Utilizando Senhas	29
Considerações sobre Senha	30
Senha do Usuário	30
Senha do Administrador	30
Definindo, Alterando e Excluindo uma Senha	30
Utilizando Perfil de Segurança por Dispositivo	31
Selecionando um Dispositivo de Inicialização	31
Selecionando um Dispositivo de Inicialização Temporária	31
Alterando a Sequência de Inicialização do Dispositivo	31
Configurações Avançadas.	32
Saindo do Programa Setup Utility	32

Apêndice A. Atualizando Programas do Sistema **33**

Programas do Sistema.	33
Atualizando (Flashing) o BIOS a Partir de um Disquete ou CD-ROM	33
Atualizando (Flashing) o BIOS a partir do Sistema Operacional	34
Recuperando-se de uma Falha de Atualização do POST/BIOS	34

Apêndice B. Limpando o Mouse **37**

Limpando um Mouse Ótico	37
Limpando um Mouse com Esfera	37

Apêndice C. Comandos Manuais do Modem. **39**

Comandos AT Básicos	39
Comandos AT Estendidos	41
Comandos MNP/V.42/V.42bis/V.44	43
Comandos de Fax Classe 1	44
Comandos de Fax Classe 2	44
Comandos de Voz	45

Apêndice D. Avisos **47**

Aviso de Saída de Televisão	48
Marcas Registradas	48

Índice Remissivo **49**

Informações Importantes sobre Segurança

Nota

Leia primeiramente as informações importantes sobre segurança.

Essas informações podem ajudá-lo a utilizar seu computador pessoal ThinkCentre® ou ThinkPad® com segurança. Siga e guarde todas as informações fornecidas com seu computador. As informações contidas neste documento não alteram os termos do contrato de compra ou a Declaração de Garantia Limitada da Lenovo™.

A segurança do cliente é um fator importante. Nossos produtos são desenvolvidos para servir com segurança e eficiência. No entanto, computadores pessoais são dispositivos eletrônicos. Cabos de alimentação, adaptadores de alimentação e outros recursos podem criar riscos potenciais de segurança, podendo resultar em danos físicos ou à propriedade, especialmente se mal utilizados. Para reduzir esses riscos, siga as instruções fornecidas com seu produto, observe todos os avisos sobre o produto, nas instruções de operação, e leia atentamente as informações incluídas neste documento. Seguindo atentamente as informações contidas nesse documento e fornecidas com seu produto, você pode ajudar a proteger-se contra riscos e criar um ambiente de trabalho mais seguro no computador.

Nota: Essas informações incluem referências a adaptadores de alimentação e baterias. Além dos computadores pessoais móveis, alguns produtos (como alto-falantes e monitores) são fornecidos com adaptadores de alimentação externos. Se você possui tais produtos, essas informações se aplicarão a seu produto. Além disso, seu computador pode conter uma bateria interna do tamanho de uma moeda que fornece energia ao clock do sistema, mesmo quando a máquina está desconectada, portanto, as informações sobre segurança de baterias aplicam-se a todos os computadores.

Condições que Exigem Ação Imediata

Os produtos podem ser danificados em decorrência de uso impróprio ou negligência. Alguns danos ao produto são tão sérios que este não deve ser utilizado novamente até a inspeção e, se necessário, reparo por um representante autorizado.

Como ocorre com qualquer dispositivo eletrônico, observe-o atentamente quando for ligado. Raramente, você notará um odor ou verá eliminação de fumaça ou faíscas saindo de sua máquina. Ou você pode ouvir sons do tipo estouro, quebra ou assobio. Essas condições podem simplesmente significar que um componente eletrônico interno falhou de maneira segura e controlada. Por outro lado, podem indicar um problema de segurança potencial. Contudo, não se arrisque ou tente diagnosticar a situação sozinho.

Inspecione seu computador e seus componentes com frequência para verificar sinais de danos, desgaste ou perigo. Em caso de alguma dúvida a respeito da condição de um componente, não utilize o produto. Entre em contato com o Centro de Suporte ao Cliente ou com o fabricante do produto para obter instruções sobre como inspecionar o produto e consertá-lo, se necessário.

Na indesejada eventualidade de você observar alguma das condições listadas abaixo ou se tiver dúvidas relacionadas à segurança do seu produto, pare de utilizá-lo e desconecte-o da fonte de alimentação e das linhas de telecomunicação até que você possa entrar em contato com o Centro de Suporte ao Cliente para obter mais orientações. Consulte “Recursos de Informações” na página xiii.

- Cabos de alimentação, plugues, adaptadores de alimentação, extensões, protetor contra oscilações de tensão ou fontes de alimentação que estejam quebrados, rachados ou danificados.
- Sinais de superaquecimento, fumaça, faíscas ou fogo.
- Danos a uma bateria (como rachaduras, afundamentos, dobras), descarregamento ou acúmulo de substâncias estranhas na bateria.
- Um som de rachadura, assobio ou estouro ou odor forte que esteja saindo do produto.
- Sinais de derramamento de líquido ou queda de objeto sobre o computador, o cabo de alimentação ou o adaptador de alimentação.
- O computador, o cabo de alimentação ou o adaptador de alimentação expostos à água.
- O produto foi derrubado ou danificado de alguma forma.
- O produto não opera normalmente quando você segue as instruções de operação.

Nota: Se você observar essas condições com um produto (como um cabo de extensão) que não seja fabricado pela Lenovo, pare de usar esse produto até conseguir entrar em contato com o fabricante para obter instruções adicionais, ou até obter uma substituição adequada.

Diretrizes Gerais de Segurança

Observe sempre as seguintes precauções para reduzir o risco de ferimentos e danos à propriedade.

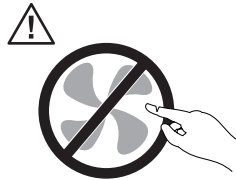
Manutenção

Não tente fazer manutenção em um produto, a menos que você seja instruído a fazê-lo pelo Centro de Suporte ao Cliente. Utilize somente um fornecedor de serviços qualificado para consertar o produto.

Nota: Algumas peças podem ser atualizadas ou substituídas pelo cliente. Essas peças denominam-se CRUs (Customer Replaceable Units). A Lenovo identificará explicitamente as CRUs e fornecerá documentação com instruções quando for apropriado que o cliente substitua essas peças. Você deve seguir atentamente todas as instruções ao executar tais substituições. Verifique sempre se o cabo está desligado e se o produto está desconectado de qualquer fonte de alimentação antes da tentativa de substituição. Em caso de dúvidas, entre em contato com o Centro de Suporte ao Cliente.

Embora não haja peças móveis no computador após o cabo de alimentação ser desconectado, os avisos a seguir serão requeridos para a certificação UL adequada.

Perigo



Peças móveis perigosas. Mantenha distante seus dedos e outras partes do seu corpo.

Atenção



Antes de substituir qualquer CRU, desligue o computador e aguarde de três a cinco minutos para deixar que o computador se esfrie antes de abrir a tampa.

Cabos de Alimentação e Adaptadores de Alimentação

Utilize apenas os cabos de alimentação e os adaptadores de alimentação fornecidos pelo fabricante do produto.

Jamais enrole um cabo de alimentação no adaptador de alimentação ou outro objeto. Isso pode causar fadiga ao cabo, fazendo com que ele se desencape, rache ou dobre. Isso pode representar um risco de segurança.

Passe os cabos de alimentação por lugares em que eles não sejam pisados, que alguém neles tropece ou que sejam apertados por objetos.

Proteja o cabo e os adaptadores de alimentação de líquidos. Por exemplo, não deixe o cabo ou o adaptador de alimentação próximo a pias, banheiras, banheiros ou em pisos limpos com limpadores líquidos. Líquidos podem causar curto-circuito, especialmente se o cabo ou o adaptador de alimentação sofreu fadiga com o uso impróprio. Líquidos também podem causar corrosão gradual dos terminais do cabo de alimentação e/ou terminais do conector no adaptador, que podem resultar eventualmente em superaquecimento.

Conecte sempre os cabos de alimentação e os cabos de sinal na ordem correta e assegure-se de que todos os conectores do cabo de alimentação estejam segura e completamente conectados nas caixas.

Não utilize adaptadores de alimentação que demonstrem corrosão nos pinos de entrada AC e/ou sinais de superaquecimento (como plástico deformado) na entrada AC ou em qualquer lugar no adaptador de alimentação.

Não utilize cabos de alimentação nos quais os contatos elétricos nas duas extremidades apresentem sinais de corrosão ou superaquecimento ou onde o cabo de alimentação parece ter sido danificado de alguma forma.

Cabos de Extensão e Dispositivos Relacionados

Assegure-se de que os extensões, os protetores contra oscilações de tensão, fontes de alimentação ininterruptas e cabos de alimentação utilizados tenham taxa para suportar os requisitos elétricos do produto. Jamais sobrecarregue esses dispositivos. Se forem utilizados cabos de alimentação, a carga não deverá exceder a taxa de entrada do cabo. Consulte um eletricista para obter informações adicionais se tiver dúvidas sobre cargas elétricas, requisitos de alimentação e taxas de entrada.

Plugues e Tomadas

Se um receptáculo (tomada de força) que você pretende utilizar com seu equipamento no computador parecer danificado ou corroído, não utilize a tomada até que ela seja substituída por um eletricista qualificado.

Não envergue ou modifique o plugue. Se o plugue estiver danificado, entre em contato com o fabricante para obter uma substituição.

Alguns produtos são equipados com um plugue de três pinos. Esse plugue serve apenas em uma tomada aterrada. Esse é um recurso de segurança. Não desmonte esse recurso tentando inseri-lo em uma tomada não-aterrada. Caso você não consiga inserir o plugue na tomada, entre em contato com um eletricista para obter um adaptador de tomada aprovado ou substituir a tomada por uma que possua esse recurso de segurança. Nunca sobrecarregue uma tomada. A carga geral do sistema não deve exceder 80 por cento da taxa do circuito de ramificação. Consulte um eletricista para obter informações adicionais se você tiver dúvidas sobre cargas elétricas e taxas do circuito de ramificação.

Certifique-se de que a tomada de força utilizada esteja cabeada adequadamente, tenha fácil acesso e esteja localizada próxima ao equipamento. Não estique totalmente os cabos de alimentação para não forçá-los.

Conecte e desconecte o equipamento da tomada cuidadosamente.

Baterias

Todos os computadores pessoais fabricados pela Lenovo possuem uma bateria tipo moeda não-recarregável para fornecer energia ao clock do sistema. Além disso, muitos produtos móveis, como os PCs notebook ThinkPad, utilizam um conjunto de baterias recarregáveis para fornecer energia ao sistema no modo portátil. As baterias fornecidas pela Lenovo para uso com o produto foram testadas quanto à compatibilidade e devem ser substituídas apenas por peças aprovadas.

Nunca tente abrir ou dar manutenção a baterias. Não comprima, perfure ou incinere baterias nem faça curto-circuito dos contatos de metal. Não exponha a bateria à água ou outros líquidos. Recarregue o conjunto de baterias somente rigorosamente de acordo com as instruções fornecidas com a documentação do produto.

O mal uso ou mal trato da bateria pode causar o superaquecimento, fazendo com que gases ou chamas sejam “expelidos” do conjunto de baterias ou célula moeda. Se sua bateria estiver danificada ou se você observar alguma descarga ou acúmulo de substâncias estranhas no chumbo da bateria, interrompa o uso e obtenha uma substituição pelo fabricante.

Baterias podem ser danificadas quando permanecem sem uso por longos períodos de tempo. Em algumas baterias recarregáveis (especialmente baterias de lítio), a

falta de uso no estado descarregado pode aumentar o risco de curto-circuito, que pode reduzir a vida da bateria e apresentar risco de segurança. Não deixe baterias de lítio recarregáveis completamente descarregadas ou armazene-as em um estado descarregado.

Calor e Ventilação do Produto

Computadores geram calor quando ligados e no carregamento das baterias. PCs Notebook podem gerar uma quantidade significativa de calor em decorrência do tamanho compacto. Siga sempre estas precauções práticas:

- Não deixe a base do computador sobre suas pernas ou em contato com qualquer parte de seu corpo durante muito tempo, enquanto o computador estiver em funcionamento ou carregando a bateria. O computador dissipa calor durante a operação normal. O contato prolongado com o corpo pode causar desconforto ou potencialmente uma queimadura.
- Não opere seu computador ou carregue a bateria próximo a materiais inflamáveis ou em ambientes explosivos.
- Slots de ventilação, ventiladores ou dissipadores de calor são fornecidos com o produto para segurança, conforto e operação confiável. Esses recursos podem ser bloqueados inadvertidamente colocando-se o produto em uma cama, sofá, carpete ou outra superfície flexível. Jamais bloqueie, cubra ou desative esses recursos.

Você deve inspecionar seu computador desktop em busca de acúmulo de poeira pelo menos uma vez a cada três meses. Antes de inspecioná-lo, desligue a alimentação e desconecte o cabo de alimentação do computador da tomada; em seguida, remova a poeira dos orifícios e perfurações no painel. Se você observar acúmulo de pó externamente, também deve examinar e remover o pó de dentro do computador incluindo as abas de entrada, as ventilações da fonte de alimentação e os ventiladores. Sempre desligue e desconecte o computador antes de abrir a tampa. Se possível, evite operar o computador a uma distância aproximada de 60 cm de áreas de tráfego intenso. Se você tiver que operar o seu computador na área de tráfego intenso ou próximo dela, deve inspecionar e, se necessário, limpar o computador com mais frequência.

Para sua segurança e para manter um ótimo desempenho do computador, sempre siga estas precauções básicas:

- Mantenha a tampa do computador fechada sempre que o computador estiver conectado.
- Inspeção regularmente a parte externa do computador em busca de acúmulo de poeira.
- Remova a poeira das saídas de ar e quaisquer perfurações no painel. Poderão ser necessárias limpezas mais frequentes em computadores localizados em áreas empoeiradas e de tráfego intenso.
- Não bloqueie ou restrinja o fluxo de ar na parte frontal do computador.
- Não bloqueie as saídas de ar do fluxo de ar na parte posterior do computador.
- Não guarde ou opere o computador dentro de móveis, pois isso pode aumentar o risco de superaquecimento.
- As temperaturas do fluxo de ar dentro do computador não devem exceder 35° C (95° F).
- Não utilize dispositivos de filtragem de ar não-ThinkCentre.

Segurança da Unidade de CD e DVD

As unidades de CD e DVD giram os discos em altas velocidades. Se um CD ou DVD estiver rachado ou fisicamente danificado, possivelmente o disco se partirá ou mesmo quebrará quando a unidade de CD estiver em uso. Para proteger-se contra possíveis danos em virtude dessa situação e reduzir o risco de danos à sua máquina, faça o seguinte:

- Armazene sempre os discos de CD/DVD em sua embalagem original.
- Armazene sempre os discos de CD/DVD longe da luz do sol direta e de fontes de calor diretas.
- Remova os discos de CD/DVD do computador quando não estiverem em uso.
- Não dobre ou flexione os discos de CD/DVD nem force a entrada no computador ou na embalagem.
- Verifique se há rachaduras nos discos de CD/DVD antes de cada uso. Não utilize discos rachados ou danificados.

Informações Adicionais sobre Segurança

Perigo

A corrente elétrica proveniente de cabos de alimentação, de telefone e de comunicação é perigosa.

Para evitar risco de choque elétrico:

- Não conecte nem desconecte nenhum cabo ou execute instalação, manutenção ou reconfiguração deste produto durante uma tempestade com raios.
- Conecte todos os cabos de alimentação a tomadas corretamente instaladas e aterradas.
- Todo equipamento que for conectado a este produto deve ser conectado a tomadas corretamente instaladas.
- Quando possível, utilize apenas uma das mãos para conectar ou desconectar cabos de sinal.
- Nunca ligue nenhum equipamento quando houver evidência de fogo, água ou danos estruturais.
- Antes de abrir tampas de dispositivos, desconecte cabos de alimentação, sistemas de telecomunicação, redes e modems conectados, a menos que especificado de maneira diferente nos procedimentos de instalação e configuração.
- Conecte e desconecte os cabos conforme descrito na tabela apresentada a seguir ao instalar, mover ou abrir tampas deste produto ou de dispositivos conectados.

Para Conectar:

1. DESLIGUE tudo.
2. Primeiramente, conecte todos os cabos aos dispositivos.
3. Conecte os cabos de sinal aos conectores.
4. Conecte os cabos de alimentação às tomadas.
5. LIGUE os dispositivos.

Para Desconectar:

1. DESLIGUE tudo.
2. Primeiramente, remova os cabos de alimentação das tomadas.
3. Remova os cabos de sinal dos conectores.
4. Remova todos os cabos dos dispositivos.

Aviso sobre a Bateria de Lítio

Cuidado

Perigo de explosão se a bateria for substituída de maneira incorreta.

Ao substituir a bateria, utilize apenas uma bateria com Número de Peça 33F8354, ou um tipo de bateria equivalente recomendado pelo fabricante. A bateria contém lítio e pode explodir se não for utilizada, manuseada ou descartada de maneira correta.

Não:

- Jogue ou coloque na água
- Exponha a temperaturas superiores a 100°C (212°F)
- Conserte nem desmonte

Para obter informações sobre descarte de baterias, ligue para 0800-7014262.

Informações sobre Segurança do Modem

Cuidado

Para reduzir o risco de incêndio, use apenas o cabo de alimentação N° 26 AWG ou um cabo de alimentação de telecomunicações maior.

Para reduzir o risco de incêndio, choque elétrico ou ferimentos durante a utilização de equipamento telefônico, siga sempre as precauções básicas de segurança, tais como:

- Nunca instale a fiação do telefone durante uma tempestade com raios.
- Nunca instale tomadas de telefone em locais molhados, a menos que a tomada tenha sido projetada especialmente para locais molhados.
- Nunca toque em fios ou terminais telefônicos não-isolados, a menos que a linha de telefone tenha sido desconectada da interface de rede.
- Tome cuidado ao instalar ou modificar linhas de telefone.
- Evite utilizar um telefone (exceto um telefone sem fio) durante uma tempestade com raios. Pode existir o risco remoto de um choque elétrico provocado por raios.
- Não utilize o telefone para comunicar um vazamento de gás enquanto estiver próximo à área em que ocorreu o vazamento.

Instrução de Conformidade do Laser

Alguns modelos de computadores pessoais são fornecidos de fábrica com uma unidade de CD-ROM ou uma unidade de DVD-ROM. Unidades de CD-ROM e unidades de DVD-ROM também são vendidas separadamente como opcionais. Unidades de CD-ROM e unidades de DVD-ROM são produtos a laser. Estas unidades são certificadas nos Estados Unidos em conformidade com os requisitos do Subcapítulo J do documento DHHS 21 CFR (Department of Health and Human Services 21 Code of Federal Regulations) para produtos a laser da Classe 1. Em

outros países, estas unidades são certificadas em conformidade com os requisitos das normas IEC (International Electrotechnical Commission) 825 e CENELEC EN 60 825 para produtos a laser da Classe 1.

Quando uma unidade de CD-ROM ou uma unidade de DVD-ROM estiver instalada, observe as seguintes instruções de manuseio.

Cuidado

A utilização de controles ou ajustes, ou o desempenho de procedimentos diferentes daqueles especificados nesta documentação pode resultar em exposição perigosa à radiação.

A remoção das tampas da unidade de CD-ROM ou da unidade de DVD-ROM pode resultar em exposição prejudicial à radiação a laser. Não existem peças no interior da unidade de CD-ROM ou da unidade de DVD-ROM que possam ser consertadas ou ajustadas. **Não remova as tampas da unidade.**

Algumas unidades de CD-ROM e unidades de DVD-ROM contêm um diodo de laser integrado, da Classe 3A ou da Classe 3B. Observe a seguinte instrução.

Perigo

Radiação a laser quando aberta. Não olhe diretamente para o feixe a olho nu ou com instrumentos óticos e evite exposição direta ao feixe de laser.

Declaração sobre Fonte de Alimentação

Nunca remova a tampa de uma fonte de alimentação ou qualquer peça que tenha a seguinte etiqueta anexada.



Há níveis de energia, corrente e voltagem perigosos em todos os componentes que possuem essa etiqueta. Não existem peças reaproveitáveis no interior desses componentes. Se você suspeitar de um problema com uma dessas peças, entre em contato com um técnico de serviço.

Visão Geral

Obrigado por selecionar este computador. O seu computador incorpora muitos dos avanços mais recentes em tecnologia de computadores e pode receber upgrade conforme suas necessidades se alteram.

Adicionar opcionais de hardware ao seu computador é uma maneira fácil de aumentar seus recursos. Instruções para instalação de opcionais externos e internos são incluídas nesta publicação. Ao incluir um opcional, utilize essas instruções junto com as instruções do opcional.

Recursos de Informações

A *Referência Rápida* fornecida com seu computador fornece informações para a instalação de seu computador e inicialização do sistema operacional. Ela também inclui informações básicas sobre resolução de problemas, procedimentos de recuperação de software, informações sobre ajuda, atendimento e garantia.

O programa ThinkVantage™ Productivity Center, no seu desktop, fornece um link para informações adicionais sobre seu computador.

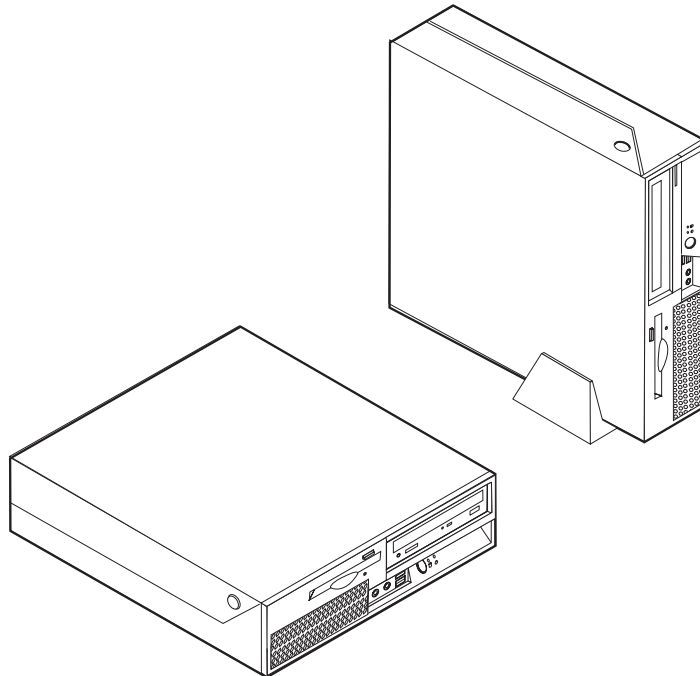
Se você tiver acesso à Internet, as informações mais atualizadas do seu computador estarão disponíveis na Web.

Você pode encontrar as seguintes informações:

- Instruções sobre remoção e instalação de CRUs
- Publicações
- Informações para resolução de problemas
- Informações sobre peças
- Downloads e drivers
- Links para outras fontes de informações úteis
- Lista de telefones de suporte

Para acessar essas informações, aponte o navegador para:
<http://www.lenovo.com/think/support/>

Capítulo 1. Instalando Opcionais



Este capítulo fornece uma apresentação sobre os recursos e os opcionais disponíveis para seu computador. Você pode expandir os recursos de seu computador incluindo memória, adaptadores ou unidades. Ao instalar um opcional utilize estas instruções juntamente com as instruções fornecidas com ele.

Importante

Antes de instalar ou remover qualquer opcional, leia “Informações Importantes sobre Segurança” na página v. Estas precauções e instruções o ajudarão a trabalhar com segurança.

Nota: Utilize apenas as peças fornecidas pela Lenovo.

Recursos

Esta seção fornece uma visão geral dos recursos do computador e dos softwares pré-instalados.

Informações sobre o Sistema

As informações a seguir abrangem uma variedade de modelos. Para obter informações sobre um modelo específico, utilize o programa Setup Utility. Consulte o Capítulo 2, “Utilizando o Setup Utility”, na página 29.

Microprocessador

- Processador Intel® Pentium® 4 com Tecnologia HyperThreading

- Processador Intel Pentium D
- Processador Intel Celeron® D
- Cache interno (o tamanho varia com o tipo do modelo)

Memória

- Suporte para dois módulos DDR DIMMs (Double Data Rate Dual Inline Memory Modules)
- Memória flash de 512 KB para programas do sistema

Unidades internas

- Unidade de disquete de 3,5 pol, com meia polegada de espessura (alguns modelos)
- Unidade de disco rígido interna SATA (Serial Advanced Technology Attachment)
- Unidade ótica (alguns modelos)

Subsistema de vídeo

- Um controlador gráfico integrado para um monitor VGA (Video Graphics Array)
- Intel Graphics Media Accelerator 950 com suporte duplo para vídeo

Subsistema de áudio

- AC'97 com ADI 1988 Audio Codec
- Conectores de microfone e fone de ouvido no painel frontal
- Conectores de linha de entrada e linha de saída no painel traseiro
- Alto-falante interno mono (alguns modelos)

Conectividade

- Controlador de Ethernet integrado 10/100/1000 Mbps
- Modem V.90 Data/Fax PCI (Peripheral Component Interconnect) (alguns modelos)

Recursos de gerenciamento do sistema

- RPL (Remote Program Load) e DHCP (Dynamic Host Configuration Protocol)
- Wake on LAN®
- Wake on Ring (no programa Setup Utility, este recurso é chamado Serial Port Ring Detect para modems externos)
- Administração Remota
- Inicialização automática de ativação
- BIOS de SM (Gerenciamento de Sistema) e software de SM
- Capacidade de armazenar resultados do teste de hardware POST (Power-on Self-test)

Recursos de entrada/saída

- ECP (Extended Capabilities Port)/EPP(Extended Parallel Port) de 25 pinos
- Dois conectores seriais de 9 pinos
- Seis conectores USB (dois no painel frontal e seis no painel traseiro)
- Conector de mouse padrão
- Conector de teclado padrão
- Conector Ethernet
- Conector de monitor VGA

- Dois conectores de áudio (entrada e saída de linha) no painel traseiro
- Dois conectores de áudio (microfone e fone de ouvido) no painel frontal

Expansão

- Três compartimentos de unidade
- Um conector de adaptador PCI de 32 bits
- Um conector de adaptador PCI Express x1

Energia

- Fonte de alimentação de 230 Watts com chave de seleção de voltagem manual
- Mudança automática de frequência de entrada de 50/60 Hz
- Suporte à ACPI (Advanced Configuration and Power Interface)

Recursos de segurança

- Senhas do usuário e do administrador para o acesso ao BIOS
- Suporte para a inclusão de uma trava de cabo integrada (trava Kensington)
- Teclado com leitor de impressão digital (alguns modelos, consulte o programa ThinkVantage Productivity Center para obter informações adicionais)
- Controle da seqüência de inicialização
- Inicialização sem unidade de disquete, teclado ou mouse
- Modo de inicialização não-assistido
- Controle de E/S de disquete e disco rígido
- Controle de E/S de porta paralela e serial
- Perfil de segurança por dispositivo

Software Pré-instalado

Seu computador pode ser fornecido com softwares pré-instalados. Se vier, um sistema operacional, drivers de dispositivo que oferecem suporte a recursos integrados e outros programas de suporte estarão incluídos.

Sistemas operacionais, pré-instalados (varia por modelo)

Nota: Nem todos os países ou regiões têm esses sistemas operacionais.

- Microsoft® Windows® XP Home
- Microsoft Windows XP Professional

Sistemas operacionais, certificados ou testados quanto à compatibilidade¹ (varia de acordo com o modelo)

- Linux®
- Microsoft Windows 2000

1. Os sistemas operacionais listados aqui serão certificados ou testados quanto à compatibilidade no momento que esta publicação for impressa. Sistemas operacionais adicionais podem ser identificados pela Lenovo como compatíveis com seu computador após a publicação deste manual. Correções e adições a essa lista são passíveis de mudança. Para determinar se um sistema operacional foi certificado ou testado quanto à compatibilidade, verifique o Web site do fornecedor do sistema operacional.

Opcionais Disponíveis

Os itens a seguir são alguns opcionais disponíveis:

- Opcionais Externos
 - Dispositivos de porta paralela, como impressoras e unidades externas
 - Dispositivos de porta serial, como modems externos e câmaras digitais
 - Dispositivos de áudio, como alto-falantes externos para sistema de som
 - Dispositivos USB, como impressoras, joysticks e scanners
 - Dispositivos de segurança, como uma trava de cabo integrado
 - Monitores
- Opcionais opcionais
 - Memória do sistema denominada DIMMs (Dual Inline Memory Modules)
 - Adaptador PCI (Peripheral Component Interconnect)
 - Adaptador PCI Express x1
 - Unidade ótica, como unidades de CD e unidades de DVD (alguns modelos)
 - Unidade disco rígido

Para obter as informações mais recentes sobre os opcionais disponíveis, consulte as seguintes páginas na World Wide Web:

- <http://www.lenovo.com/think/us/en/>
- <http://www.lenovo.com/think/support/>

Você também pode obter informações entrando em contato com o Revendedor Autorizado IBM ou Representante de Marketing IBM.

- Nos Estados Unidos, ligue para 1-800-426-7378, seu revendedor Lenovo ou representante de marketing da Lenovo.
- No Canadá, ligue para 1-800-565-3344 ou 1-800-426-4968.
- Fora dos Estados Unidos e Canadá, entre em contato com o revendedor ou representante de marketing da Lenovo.

Especificações

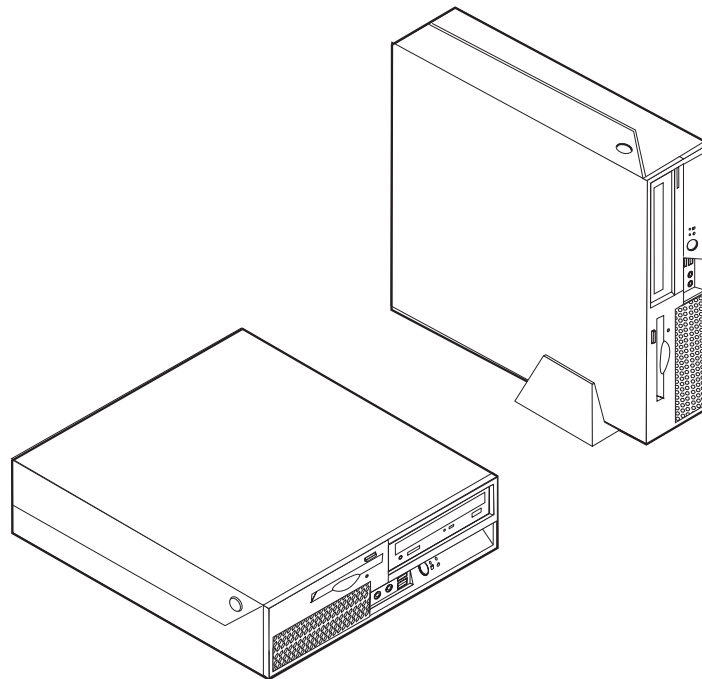
Esta seção lista as especificações físicas para seu computador.

<p>Dimensões</p> <p>Largura: 310 mm (12,2 Pol.) Altura: 85 mm (3,35 pol.) Profundidade: 358 mm (14,1 Pol.)</p> <p>Peso</p> <p>Configuração mínima como enviado: 7,3 kg (16 lbs) Configuração máxima: 8,5 kg (18,7 lbs)</p> <p>Ambiente</p> <p>Temperatura do ar:</p> <p>Operacional a 914,4 m (0 - 3000 pés): 10° a 40°C (50° a 104°F) Operacional a 2134 m (3000 - 7000 pés): 10° a 32°C (50° a 89,6°F) Não operacional: 10° a 43°C (50° a 110°F)</p> <p>Umidade:</p> <p>Operacional: 8% a 80% Não operacional: 8% a 80% Em trânsito: 8% a 90%</p> <p>Altitude máxima: 2133,6 m (7000 pés)</p> <p>Entrada Elétrica</p> <p>Voltagem de entrada:</p> <p>Intervalo baixo:</p> <p>Mínimo: 100 V AC Máximo: 127 V AC Taxa de frequência de entrada: 50/60 Hz Definição de chave de voltagem: 115 V AC</p> <p>Intervalo alto:</p> <p>Mínimo: 200 V AC Máximo: 240V AC Taxa de frequência de entrada: 50/60 Hz Definição de chave de voltagem: 230 V AC</p> <p>Kilovolt-ampères de entrada (kVA) (aproximado):</p> <p>Configuração mínima (fornecido): 0.10 kVA Configuração máxima: 0,24 kVA</p>	<p>Saída de Calor (aproximado) em unidades térmicas britânicas (Btu) por hora:</p> <p>Configuração mínima: 239 Btu/hora (70 watts) Configuração máxima: 768 Btu/hr (225 watts)</p> <p>Fluxo de Ar</p> <p>Máximo aproximado de 0,45 metros cúbicos (16 pés cúbicos) por minuto</p> <p>Valores de Emissão de Ruído Acústico</p> <p>Níveis médios de pressão de som:</p> <p>Na posição do operador:</p> <p>Ocioso: 29 dBA Operacional: 34 dBA</p> <p>Na posição de bystander - 1 metro (3,3 pés):</p> <p>Ocioso: 26 dBA Operacional: 29 dBA</p> <p>Níveis declarados de energia do som (lim. máx.):</p> <p>Ocioso: 4,0 bels Operacional: 4,3 bels</p> <p>Nota: Esses níveis foram medidos em ambientes acústicos controlados de acordo com os procedimentos especificados pelo ANSI (American National Standards Institute) S12.10 e ISO 7779 e são reportados de acordo com a ISO 9296. Os níveis reais de pressão de som em uma dada localização podem exceder a média dos valores determinados por causa dos reflexos da sala e outras fontes próximas de ruído. Os níveis declarados de energia do som indicam um limite máximo, abaixo do qual um grande número de computadores pode operar.</p>
---	--

Posições Operacionais Suportadas

Para fornecer fluxo de ar adequado aos componentes internos, você deve posicionar seu computador em uma das posições ilustradas abaixo.

Nota: Um suporte de piso opcional pode ser adquirido para colocar o computador na posição vertical.



Ferramentas Necessárias

Para instalar alguns opcionais em seu computador, você precisará de uma chave de fenda com ponta chata ou Phillips. Ferramentas adicionais podem ser necessárias para determinados opcionais. Consulte as instruções fornecidas com seu opcional.

Manuseando Dispositivos Sensíveis à Estática

A eletricidade estática, embora inofensiva a você, pode danificar seriamente os componentes e opcionais do computador.

Ao incluir um opcional, *não* abra sua embalagem anti-estática antes de receber instruções neste sentido.

Ao manusear os opcionais e outros componentes do computador, tome estas precauções para evitar danos por eletricidade estática:

- Limite seus movimentos. O movimento pode fazer com que a eletricidade estática seja estabelecida ao seu redor.
- Sempre manuseie os componentes com cuidado. Manuseie placas e módulos de memória pelas bordas. Nunca toque os circuitos expostos.
- Evite que outras pessoas toquem os componentes.
- Ao instalar um novo opcional, encoste o pacote de proteção estática que contém o opcional em uma tampa metálica do slot de expansão ou em outra superfície

de metal não pintada do computador por, pelo menos, dois segundos. Isto reduz a eletricidade estática no pacote e em seu corpo.

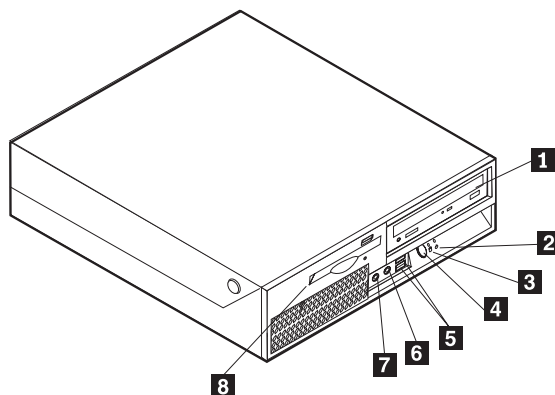
- Quando possível, remova o opcional e instale-o diretamente no computador, sem colocá-lo em outro lugar. Quando isto não for possível, coloque o pacote de proteção estática em que o opcional foi enviado em uma superfície uniforme e nivelada e coloque o opcional sobre ele.
- Não coloque o opcional na tampa do computador ou em outra superfície metálica.

Instalando Opcionais Externos

Esta seção mostra os diversos conectores externos em seu computador para os quais você pode conectar opcionais externos, como alto-falantes externos, uma impressora ou um scanner. Para alguns opcionais externos, você deve instalar o software adicional além de efetuar a conexão física. Ao adicionar um opcional externo, utilize as informações nesta seção para identificar o conector exigido e, em seguida, utilize as instruções que acompanham o opcional para ajudá-lo a fazer a conexão e instalar qualquer driver de dispositivo ou software necessários para o opcional.

Localizando Controles e Conectores na Parte Frontal do Computador

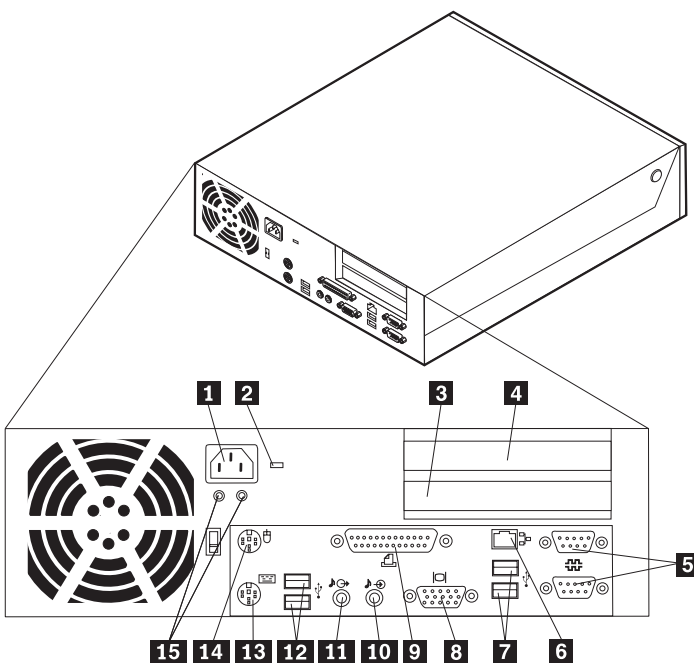
A ilustração a seguir mostra os locais dos controles e conectores na parte frontal do computador.



- | | | | |
|----------|---|----------|----------------------------|
| 1 | Unidade ótica | 5 | Conectores USB (2) |
| 2 | Indicador de atividade da unidade de disco rígido | 6 | Conector do microfone |
| 3 | Indicador de alimentação ligada | 7 | Conector de fone de ouvido |
| 4 | Botão liga/desliga | 8 | Unidade de disquete |

Localizando Conectores na Parte Traseira do Computador

A ilustração a seguir mostra os locais dos conectores na parte traseira do computador.



- | | | | |
|----------|--------------------------------------|-----------|---|
| 1 | Conector do cabo de alimentação | 9 | Conector paralelo |
| 2 | Trava do cabo | 10 | Conector de entrada de linha de áudio |
| 3 | Conector de adaptador PCI Express x1 | 11 | Conector de saída de linha do áudio |
| 4 | Conector do adaptador PCI | 12 | Conectores USB (2) |
| 5 | Conectores seriais (2) | 13 | Conector de teclado padrão |
| 6 | Conector Ethernet | 14 | Conector de mouse padrão |
| 7 | Conectores USB (2) | 15 | LEDs de diagnóstico da fonte de alimentação |
| 8 | Conector de monitor VGA | | |

Nota: Alguns conectores na parte traseira do computador são codificados por cores para ajudá-lo a determinar onde conectar os cabos no computador.

Conector	Descrição
Conector serial	Utilizado para anexar um modem externo, impressora serial ou outros dispositivos que utilizam um conector serial de 9 pinos.
Conector Ethernet	Utilizado para conectar um cabo Ethernet a uma LAN (Rede Local). Nota: Para operar o computador dentro dos limites de Classe B da FCC, utilize um cabo Ethernet Categoria 5.
Conectores USB	Utilizado para conectar um dispositivo que exige uma conexão USB (Universal Serial Bus), como um scanner USB ou impressora USB. Se você tiver mais de seis dispositivos USB, poderá adquirir um hub USB, que pode ser utilizado para conectar dispositivos USB adicionais.
Conector paralelo	Utilizado para conectar uma impressora paralela, scanner paralelo ou outros dispositivos que utilizam um conector paralelo de 25 pinos.
Conector de entrada de linha de áudio	Utilizado para receber sinais de áudio de um dispositivo de áudio externo, como um sistema estéreo. Ao conectar um dispositivo de áudio externo, um cabo é conectado entre o conector de saída de linha do áudio do dispositivo e o conector de entrada de linha de áudio do computador.
Conector de saída de linha do áudio	Utilizado para enviar sinais de áudio do computador para dispositivos externos, como alto-falantes estéreo energizados (alto-falantes com amplificadores integrados), fones de ouvido, teclados multimídia ou um conector de entrada de linha em um sistema estéreo ou outro dispositivo externo de gravação.
Conector do teclado	Utilizado para conectar um teclado que utiliza um conector de teclado padrão.
Conector do mouse	Utilizado para conectar um mouse, trackball ou outro dispositivo indicador que utiliza um conector de mouse padrão.

Obtendo Drivers de Dispositivos

Você pode obter drivers de dispositivos para sistemas operacionais que não estão pré-instalados no endereço <http://www.lenovo.com/think/support/> na World Wide Web. As instruções de instalação são fornecidas em arquivos LEIA-ME com os arquivos de drivers de dispositivo.

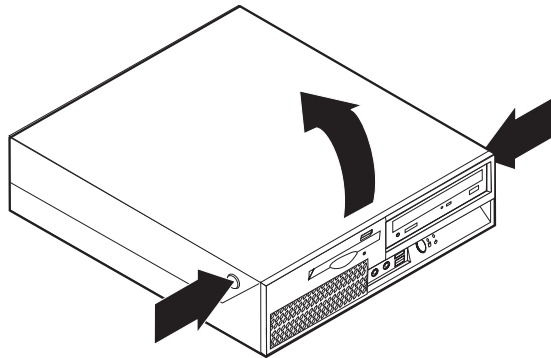
Abrindo a Tampa

Importante

Leia “Informações Importantes sobre Segurança” na página v e “Manuseando Dispositivos Sensíveis à Estática” na página 7 antes de abrir a tampa do computador.

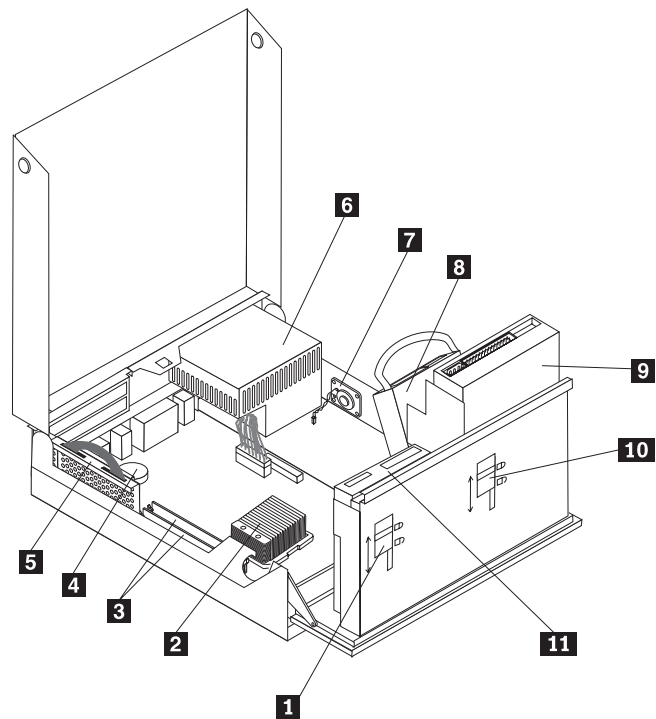
Para abrir a tampa do computador:

1. Remova qualquer mídia (disquetes, CDs ou fitas) das unidades, encerre o sistema operacional e desligue todos os dispositivos conectados.
2. Desconecte todos os cabos de alimentação das tomadas.
3. Desconecte todos os cabos conectados ao computador. Isto inclui cabos de alimentação, cabos de E/S (Entrada/Saída) e qualquer outro cabo que esteja conectado ao computador.
4. Remova o suporte de piso opcional, se estiver conectado.
5. Remova quaisquer dispositivos de travamento tal como uma trava de cabo que prenda a tampa.
6. Pressione os botões nas laterais do computador e gire a tampa para cima para abrir o computador conforme mostrado.



Localizando os Componentes

A figura a seguir o ajuda a localizar os diversos componentes do computador.



- | | | | |
|----------|--|-----------|------------------------|
| 1 | Trava da unidade de disquete | 7 | Auto-falante interno |
| 2 | Microprocessador e dissipador de calor | 8 | Unidade disco rígido |
| 3 | Módulos de memória (2) | 9 | Unidade ótica |
| 4 | Bateria | 10 | Trava da unidade ótica |
| 5 | Montagem da PCI riser | 11 | Unidade de disquete |
| 6 | Conjunto da fonte de alimentação | | |

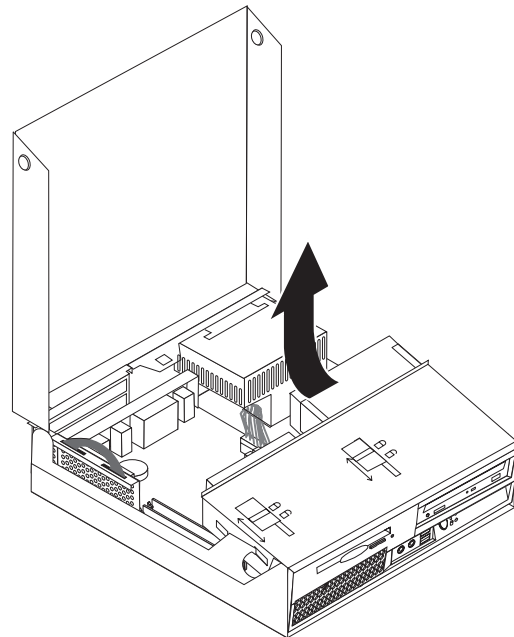
Acessando Componentes da Placa-mãe e Unidades

Pode ser necessário girar a montagem do compartimento da unidade para cima e remover a PCI riser e os adaptadores para acessar os componentes da placa-mãe, como a memória e a bateria, e para acessar as unidades.

Para acessar os componentes da placa-mãe e as unidades:

1. Abra a tampa do computador. Consulte “Abrindo a Tampa” na página 11.
2. Gire a montagem do compartimento de unidade para cima conforme ilustrado.

Nota: Certifique-se de anotar a localização de todos os cabos desconectados das unidades ou da placa-mãe.

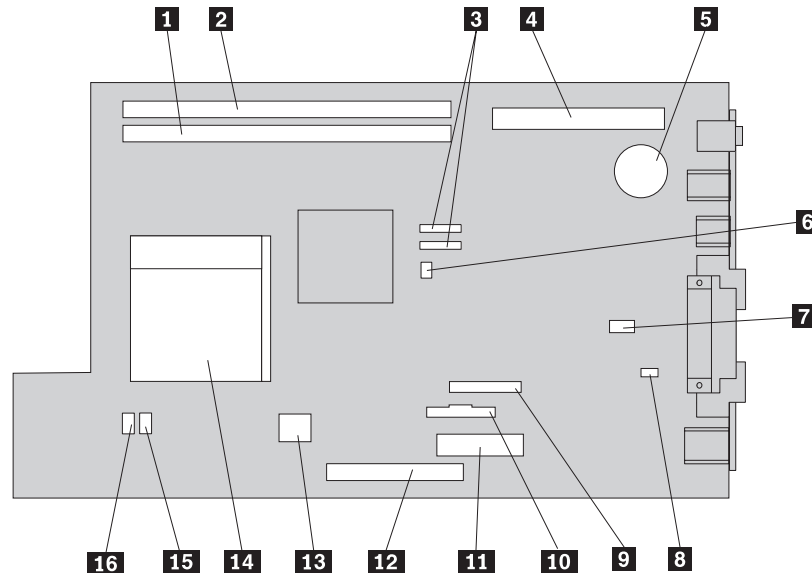


3. Se houver adaptadores PCI instalados, remova a PCI riser e as placas adaptadoras. Não remova nenhum adaptador da riser card. Consulte “Instalando Adaptadores PCI” na página 16.

Identificando as Peças na Placa-mãe

A placa-mãe (algumas vezes denominada *placa de circuito integrado*) é a placa de circuito principal em seu computador. Ela fornece as funções básicas do computador e oferece suporte a uma variedade de dispositivos instalados de fábrica ou que você pode instalar posteriormente.

A ilustração a seguir mostra as localizações das peças na placa-mãe.



- | | | | |
|----------|----------------------------------|-----------|----------------------------------|
| 1 | Conector de memória 1 | 9 | Conector da unidade de disquete |
| 2 | Conector de memória 2 | 10 | Conector do painel frontal |
| 3 | Conectores SATA IDE (2) | 11 | Conector da fonte de alimentação |
| 4 | Conector da PCI riser | 12 | Conector IDE primário PATA |
| 5 | Bateria | 13 | Conector de energia de 12 V |
| 6 | Jumper Limpar CMOS/Recuperação | 14 | Microprocessador |
| 7 | Conector 3 do ventilador | 15 | Conector 2 do ventilador |
| 8 | Conector do alto-falante interno | 16 | Conector 1 do ventilador |

Instalando a Memória

O seu computador possui dois conectores para instalar os módulos DDR DIMMs (Double Date Rate Dual Inline Memory Modules) que fornecem até no máximo 4 GB de memória de sistema.

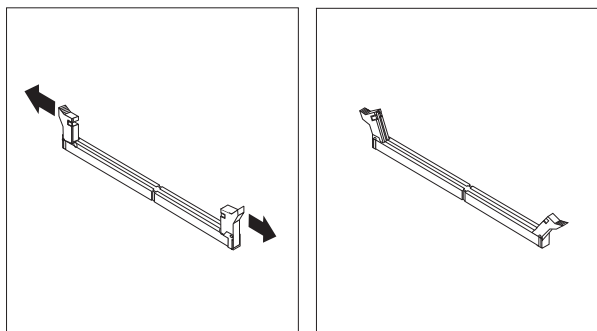
Ao instalar módulos de memória, as seguintes regras serão aplicadas:

- Utilize DDR2 SDRAM (Double Data Rate 2 Synchronous Dynamic Random Access Memory) de 1,8 V e 240 pinos.
- Utilize módulos de memória de 256 MB, 512 MB, 1 GB ou 2 GB em qualquer combinação até atingir o máximo de 2,0 GB.

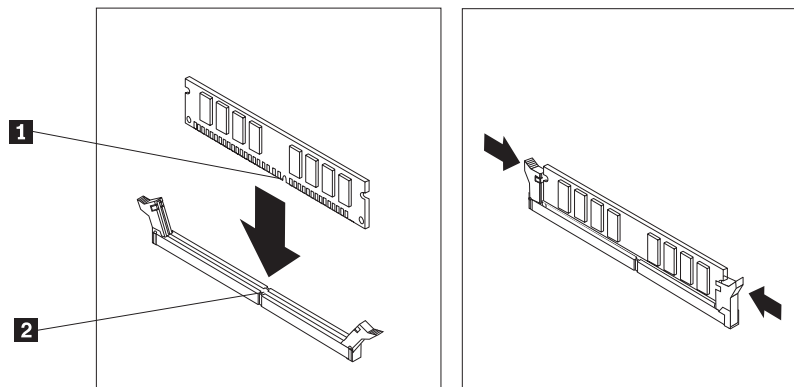
Nota: Apenas DIMMs DDR2 SDRAM podem ser utilizadas.

Para instalar um módulo de memória:

1. Abra a tampa do computador. Consulte “Abrindo a Tampa” na página 11.
2. Acesse a placa-mãe. Consulte “Acessando Componentes da Placa-mãe e Unidades” na página 13.
3. Localize os conectores de memória. Consulte “Identificando as Peças na Placa-mãe” na página 14.
4. Abra os cliques de retenção.



5. Posicione o módulo de memória sobre o conector de memória. Certifique-se de que o entalhe **1** no módulo de memória fique corretamente alinhado com a chave do conector **2** na placa-mãe. Empurre o módulo de memória para baixo, de forma alinhada ao conector de memória, até que os cliques de retenção sejam fechados.



6. Reinstale a montagem da PCI riser se ela tiver sido removida.

Procedimentos a Seguir:

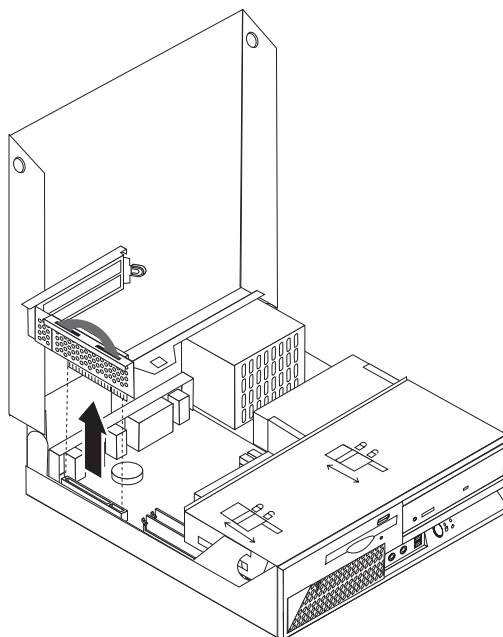
- Para trabalhar com outro opcional, vá para a seção apropriada.
- Para concluir a instalação, vá para a seção “Fechando a Tampa e Conectando os Cabos” na página 26.

Instalando Adaptadores PCI

Esta seção fornece informações e instruções para instalação e remoção de adaptadores PCI. O computador possui uma riser card com um conector do adaptador PCI e um conector do adaptador PCI Express x1.

Para instalar um adaptador PCI:

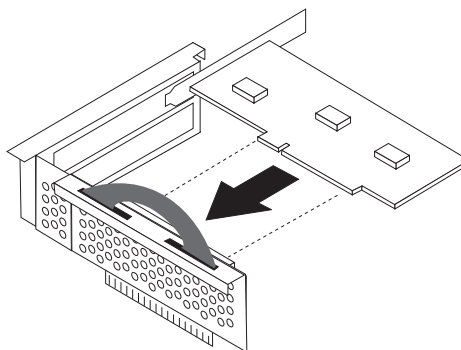
1. Abra a tampa do computador. Consulte “Abrindo a Tampa” na página 11.
2. Enquanto empurra para baixo a parte traseira do chassi do computador, puxe para cima a alça fornecida para remover a PCI riser e todos os adaptadores atualmente instalados.



3. Libere a trava do adaptador e remova a tampa do conector para o conector de expansão apropriado.
4. Remova o adaptador de sua embalagem antiestática.

5. Instale o adaptador no conector apropriado na PCI riser.

Nota: O conector superior destina-se ao adaptador PCI e o conector inferior destina-se ao adaptador PCI Express x1.



6. Posicione a trava do adaptador para reter os adaptadores.
7. Reinstale a montagem da PCI riser.

Procedimentos a Seguir:

- Para trabalhar com outro opcional, vá para a seção apropriada.
- Para concluir a instalação, vá para a seção “Fechando a Tampa e Conectando os Cabos” na página 26.

Instalando as Unidades Internas

Esta seção fornece informações e instruções para instalar e remover unidades internas.

Unidades internas são dispositivos que seu computador utiliza para ler e armazenar os dados. Você pode adicionar unidades ao seu computador para aumentar o recurso de armazenamento e para ativar seu computador para ler outros tipos de mídia. Algumas das diversas unidades disponíveis para seu computador são:

- Unidades de disco rígido SATA (Serial Advanced Technology Attachment)
- Unidades de disco rígido ATA paralela
- Unidades óticas, como unidades de CD ou DVD
- Unidades de mídia removíveis

Nota: Essas diferentes unidades também são denominadas de unidades IDE (Integrated Drive Electronics).

As unidades internas são instaladas em *compartimentos*. Neste manual, os compartimentos são denominados como compartimento 1, compartimento 2 e assim por diante.

Ao instalar uma unidade interna, é importante observar o tipo e o tamanho da unidade que você pode instalar em cada compartimento. Além disso, é importante conectar corretamente os cabos da unidade interna à unidade instalada.

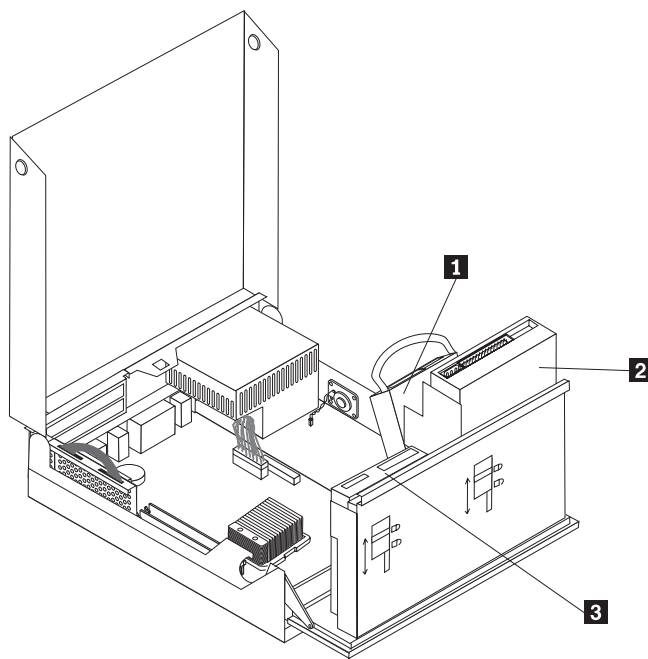
Especificações da Unidade

Seu computador é fornecido com as seguintes unidades instaladas de fábrica:

- Uma unidade de disco rígido de 3,5 Pol. no compartimento 1
- Uma unidade ótica no compartimento 2 (alguns modelos)
- Uma unidade de disquete de 3,5 Pol. no compartimento 3 (alguns modelos)

Qualquer compartimento que não tenha uma unidade instalada tem uma blindagem estática e painel de compartimentos instalados.

A ilustração a seguir mostra os locais dos compartimentos de unidade.



A lista a seguir descreve os tipos e o tamanho das unidades que você pode instalar em cada compartimento:

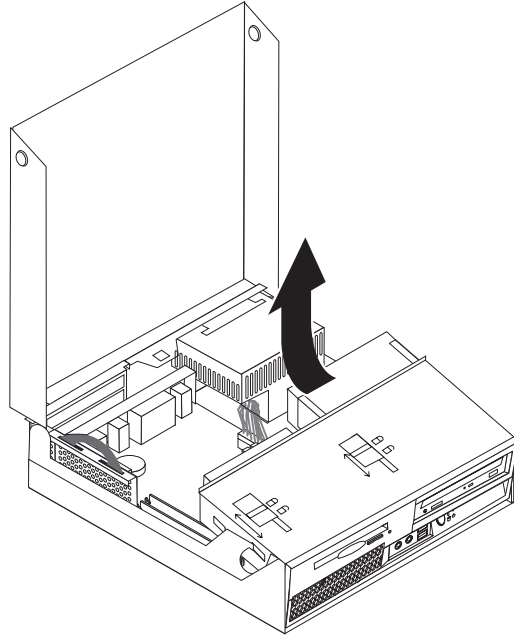
- | | | |
|----------|---|--|
| 1 | Compartimento 1 - Altura máxima: 26,1 mm (1,0 Pol.) | Unidade de disco rígido de 3,5 polegadas (pré-instalada) |
| 2 | Compartimento 2 - Altura máxima: 43,0 mm (1,7 Pol.) | Unidades óticas, como uma unidade de CD ou DVD (pré-instalada em alguns modelos)
Unidade de disco rígido de 3,5 polegadas (requer suporte para adaptador universal de 5,25 a 3,5 polegadas)*
Unidade de disco rígido de 5,25 polegadas |
| 3 | Compartimento 3 - Altura máxima: 12,7 mm (0,5 Pol.) | Unidade de disquete de 3,5 polegadas (pré-instalada em alguns modelos) |

* É possível obter um Suporte para Adaptador Universal de 5,25 para 3,5 polegadas com um revendedor de computadores local ou entrando em contato com o Centro de Suporte ao Cliente.

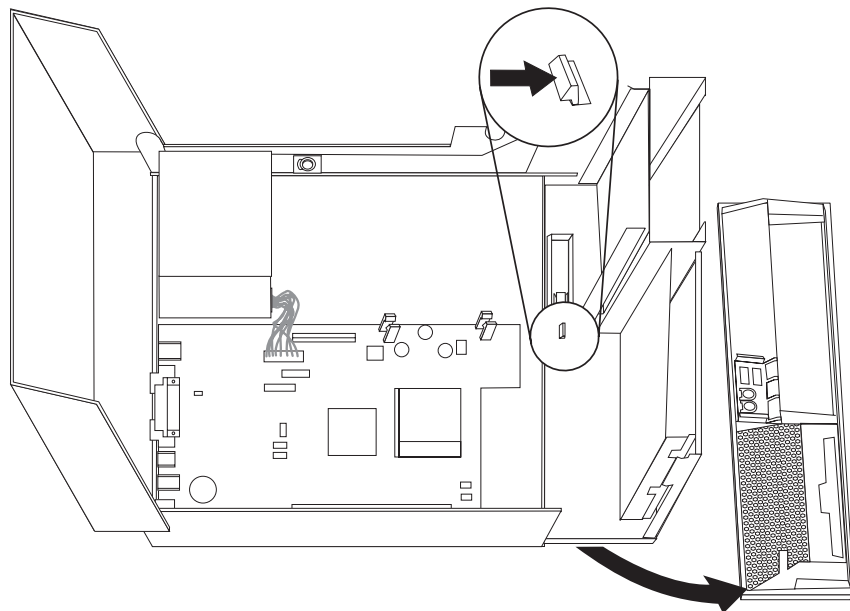
Instalando uma Unidade no Compartimento 2

Para instalar uma unidade ótica ou uma unidade de disco rígido adicional no compartimento 2, faça o seguinte:

1. Abra a tampa do computador. Consulte “Abrindo a Tampa” na página 11.
2. Abra o compartimento de unidades para obter acesso às conexões dos cabos.



3. Remova o painel frontal liberando a guia conforme mostrado.



4. Abaixar a montagem do compartimento de unidade.
5. Remova a blindagem metálica do compartimento de unidade, utilizando uma chave de fenda de ponta chata para soltá-la cuidadosamente.
6. Se estiver instalando uma unidade com mídia acessível, como uma unidade ótica, remova o painel plástico no painel comprimindo as guias plásticas que prendem o painel no lado interno.

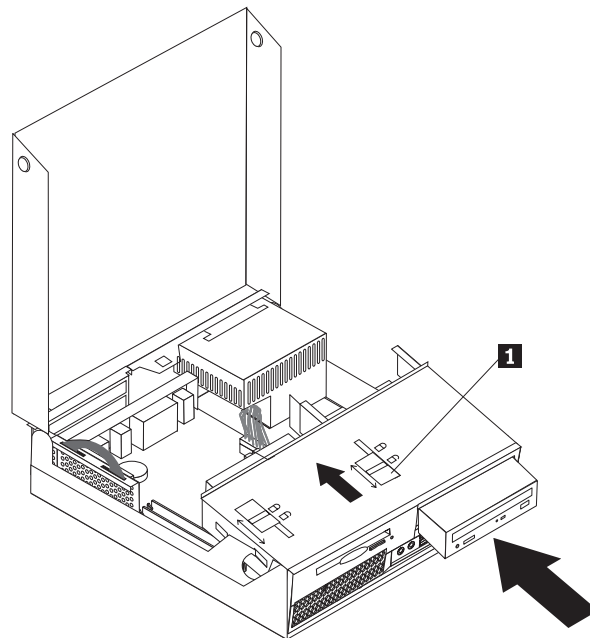
Nota: Se estiver instalando uma unidade de disco rígido de 3,5 polegadas, será necessário utilizar um Suporte Adaptador Universal de 5,25 para 3,5 polegadas. É possível obter esse suporte com um revendedor de computadores local ou entrando em contato com o Centro de Suporte ao Cliente.

7. Reinstale o painel frontal.
8. Deslize a trava da unidade ótica para a posição destravada. Consulte “Localizando os Componentes” na página 12.
9. Se você estiver instalando qualquer tipo de unidade que não seja uma unidade de disco rígido ATA serial, certifique-se de que o driver que está instalando esteja configurado corretamente como um dispositivo master ou slave.

Nota: Uma unidade de disco rígido ATA serial não precisa ser definida como dispositivo master ou slave.

Se você estiver instalando uma unidade ótica ou uma unidade de disco rígido ATA paralela, configure-a como um dispositivo master. Consulte a documentação fornecida com sua unidade para informações de jumper master/slave.

10. Para uma unidade de 3,5 polegadas, instale a unidade no Suporte Adaptador Universal de 5,25 para 3,5 polegadas.
11. Instale a unidade no compartimento até que se encaixe na posição.



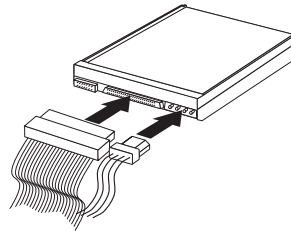
12. Deslize a trava da unidade ótica **1** para a posição travada.
13. Abra o compartimento de unidades para obter acesso às conexões de cabos.
14. Conecte em “Conectando Unidades”.

Conectando Unidades

As etapas para conectar uma unidade são diferentes dependendo do tipo de unidade que estiver sendo conectado. Utilize um dos seguintes procedimentos para conexão da unidade.

Conectando uma Unidade Ótica ou uma Unidade de Disco Rígido ATA Paralela

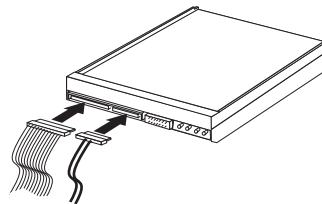
1. Localize o cabo de sinal de dois conectores que vem com seu computador ou com a nova unidade.
2. Localize o conector IDE primário do PATA na placa-mãe. Consulte “Identificando as Peças na Placa-mãe” na página 14.
3. Conecte uma extremidade do cabo de sinal à unidade e a outra ao conector IDE PATA primário na placa-mãe.
4. Localize o conector extra de energia de quatro fios etiquetado P4 e conecte-o à unidade.



Conectando uma Unidade de Disco Rígido Adicional ATA Serial

Uma unidade de disco rígido serial pode ser conectada a qualquer conector SATA disponível.

1. Localize o cabo de sinal que acompanha a nova unidade.
2. Localize o conector SATA disponível na placa-mãe. Consulte “Identificando as Peças na Placa-mãe” na página 14.
3. Conecte uma extremidade do cabo de sinal à unidade e a outra ao conector SATA que esteja disponível na placa-mãe.
4. Localize um dos conectores extras de energia de cinco fios e conecte-o à unidade.



Procedimentos a Seguir:

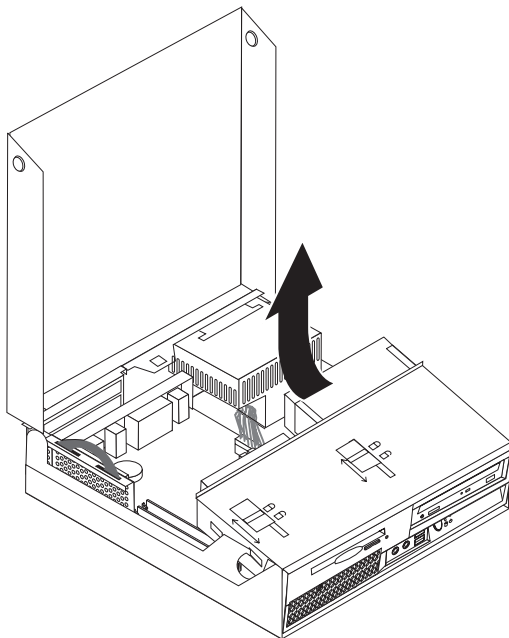
- Para trabalhar com outro opcional, vá para a seção apropriada.
- Para concluir a instalação, vá para a seção “Fechando a Tampa e Conectando os Cabos” na página 26.

Instalando uma Unidade de Disquete no Compartimento 3

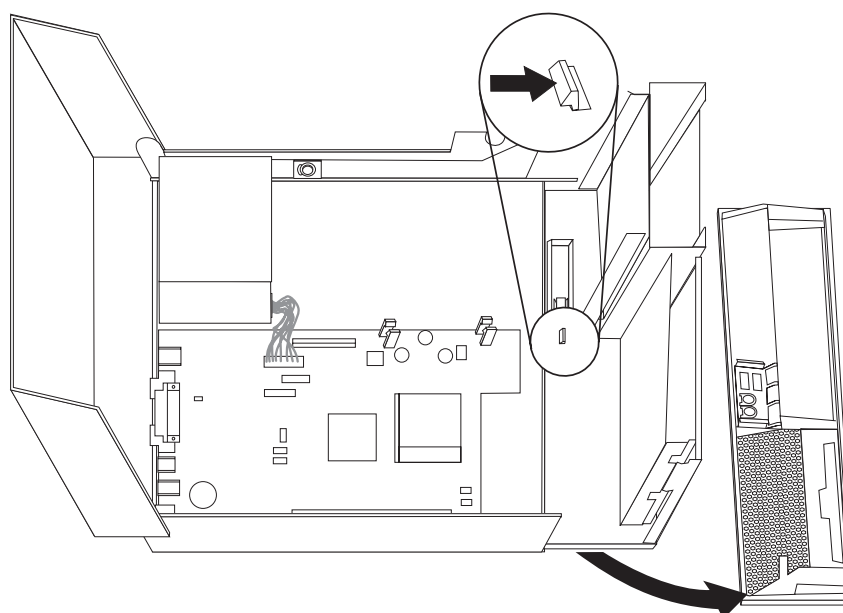
Para instalar a unidade de disquete no compartimento 3, faça o seguinte:

1. Abra a tampa do computador. Consulte “Abrindo a Tampa” na página 11.

2. Abra o compartimento de unidades para obter acesso às conexões dos cabos.

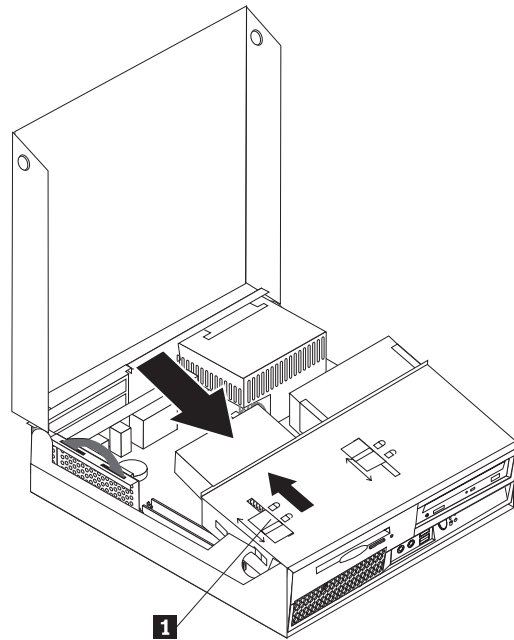


3. Remova o painel frontal liberando a guia conforme mostrado.



4. Abaixar a montagem do compartimento de unidade.
5. Remova a blindagem metálica do compartimento de unidade de disquete, utilizando uma chave de fenda de ponta chata para soltá-la cuidadosamente.
6. Remova o painel plástico no painel apertando as guias plásticas que prendem o painel no lado interno.
7. Reinstale o painel frontal.
8. Deslize a trava da unidade de disquete para a posição destravada. Consulte "Localizando os Componentes" na página 12.
9. Conecte o cabo plano à nova unidade.

10. Instale a nova unidade da parte traseira da montagem do compartimento da unidade e deslize a trava da unidade do disquete **1** para a posição travada.



Procedimentos a Seguir:

- Para trabalhar com outro opcional, vá para a seção apropriada.
- Para concluir a instalação, vá para a seção “Fechando a Tampa e Conectando os Cabos” na página 26.

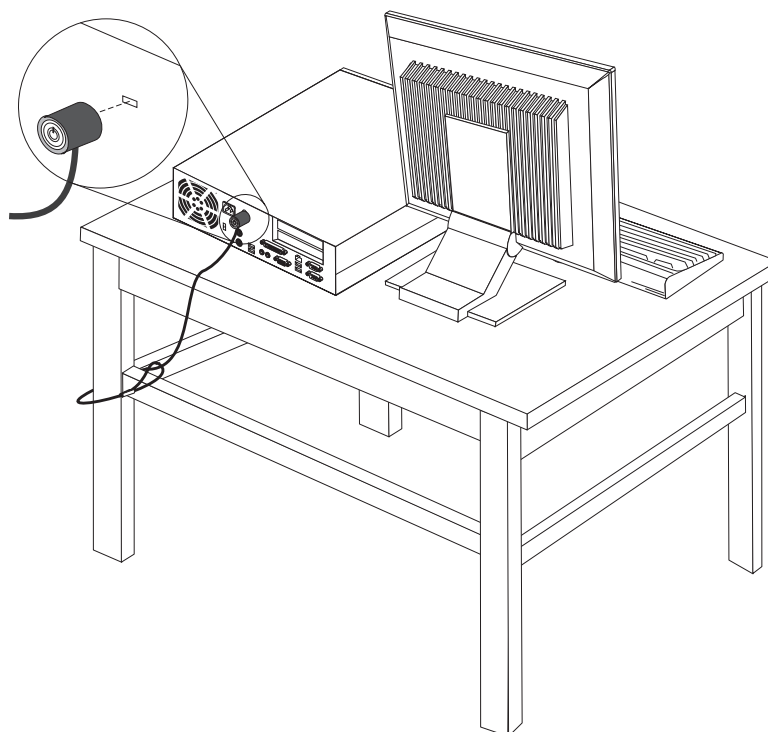
Recursos de Segurança

Para ajudar a evitar furto de hardware e acesso não autorizado ao computador, estão disponíveis várias opções de trava de segurança. Além de uma trava física, o uso não autorizado do seu computador pode ser evitado por uma trava de software que trava o teclado até que seja digitada uma senha correta.

Certifique-se de que nenhum cabo de segurança interfira com outros cabos do computador.

Trava de Cabo Integrada

Com uma trava de cabo integrada (às vezes chamada de trava Kensington), você pode prender o computador a uma cadeira, mesa ou outra fixação não permanente. A trava de cabo conecta-se a um slot de segurança na parte traseira do computador e é operada com uma chave. A trava do cabo também trava os botões utilizados para abrir a tampa do computador. Ela é do mesmo tipo de trava utilizada com muitos computadores laptop. Você pode adquirir um cabo de segurança diretamente da Lenovo. Vá para <http://www.lenovo.com/think/support/> e procure por *Kensington*.



Proteção por Senha

Para impedir o uso não autorizado do computador, utilize o programa Setup Utility para definir uma senha. Ao ligar o computador, você é solicitado a digitar uma senha para destravar o teclado para uso normal.

Procedimentos a Seguir:

- Para trabalhar com outro opcional, vá para a seção apropriada.
- Para concluir a instalação, vá para a seção “Fechando a Tampa e Conectando os Cabos” na página 26.

Trocando a Bateria

Seu computador possui um tipo especial de memória que mantém a data, a hora e as definições para recursos integrados, como atribuições de porta paralela (configuração). Uma bateria mantém essas informações ativas quando você desliga o computador.

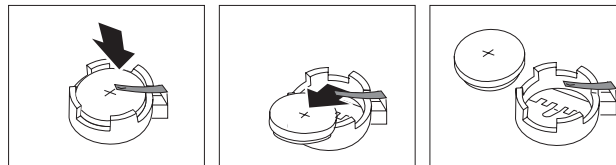
A bateria normalmente não requer carga ou manutenção durante sua vida útil; entretanto, nenhuma bateria dura para sempre. Se ela falhar, a data, a hora e as

informações de configuração (inclusive senhas) serão perdidas. Uma mensagem de erro aparecerá quando você ligar o computador.

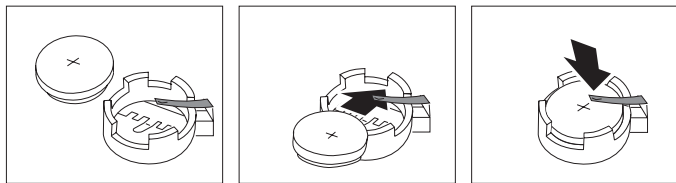
Consulte “Aviso sobre a Bateria de Lítio” na página xi para obter informações sobre a troca e descarte da bateria.

Para trocar a bateria:

1. Desligue o computador e desconecte o cabo de alimentação da tomada e do computador.
2. Abra a tampa do computador. Consulte “Abrindo a Tampa” na página 11.
3. Acesse a placa-mãe. Consulte “Acessando Componentes da Placa-mãe e Unidades” na página 13.
4. Localize a bateria. Consulte “Identificando as Peças na Placa-mãe” na página 14.
5. Remova a bateria antiga.



6. Instale a nova bateria.



7. Reinstale a montagem da PCI riser, caso tenha sido removida.
8. Feche a tampa do computador e conecte os cabos. Consulte “Fechando a Tampa e Conectando os Cabos” na página 26.

Nota: Quando o computador for ativado pela primeira vez após a troca da bateria, pode aparecer uma mensagem de erro. Isto é normal após a troca da bateria.

9. Ligue o computador e todos os dispositivos conectados a ele.
10. Utilize o programa Setup Utility para definir a data e a hora e quaisquer senhas. Consulte o Capítulo 2, “Utilizando o Setup Utility”, na página 29.

Apagando uma Senha Perdida ou Esquecida (Limpendo o CMOS)

Esta seção aplica-se a senhas perdidas ou esquecidas. Para obter informações adicionais sobre senhas perdidas ou esquecidas, vá para o programa ThinkVantage Productivity Center.

Para apagar uma senha esquecida:

1. Abra a tampa do computador. Consulte “Abrindo a Tampa” na página 11.
2. Acesse a placa-mãe. Consulte “Acessando Componentes da Placa-mãe e Unidades” na página 13.
3. Localize o jumper Limpar CMOS/Recuperação na placa-mãe. Consulte “Identificando as Peças na Placa-mãe” na página 14.

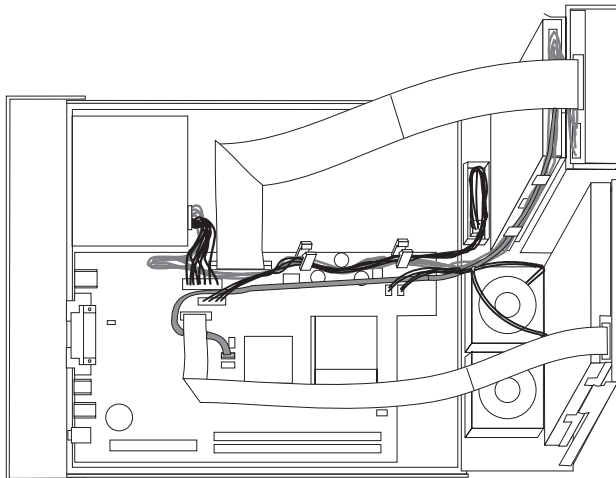
4. Mova o jumper da posição padrão (pinos 1 e 2) para a posição de manutenção ou configuração (pinos 2 e 3).
5. Reinstale a montagem da PCI riser, caso tenha sido removida.
6. Abaixue o conjunto do compartimento de unidade e reconecte todos os cabos que foram desconectados.
7. Feche a tampa do computador e conecte o cabo de alimentação. Consulte “Fechando a Tampa e Conectando os Cabos”.
8. Reinicie o computador, deixando-o ligado por aproximadamente 10 segundos. Desligue-o pressionando a tecla Power por aproximadamente 5 segundos. O computador desligará.
9. Repita as etapas de 1 a 3 na página 25.
10. Mova o jumper Limpar CMOS/Recuperação para a posição padrão (pinos 1 e 2).
11. Reinstale a montagem da PCI riser, caso tenha sido removida.
12. Feche a tampa do computador e conecte o cabo de alimentação. Consulte “Fechando a Tampa e Conectando os Cabos”.

Fechando a Tampa e Conectando os Cabos

Após trabalhar com os opcionais, você precisará instalar todas as peças removidas, fechar a tampa do computador e reconectar os cabos, incluindo as linhas de telefone e cabos de alimentação. Além disso, dependendo da opção instalada, poderá ser necessário confirmar as informações atualizadas no programa IBM Setup Utility.

Para fechar a tampa do computador e conectar os cabos no computador:

1. Assegure-se de que todos os componentes tenham sido recolocados corretamente e que nenhuma ferramenta ou nenhum parafuso perdido tenha ficado no interior do computador.
2. Certifique-se de que os cabos sejam roteados corretamente antes de abaixar a montagem do compartimento da unidade.



3. Abaixue a montagem do compartimento da unidade e certifique-se de que as travas da unidade estejam na posição travada. Caso contrário, você não poderá fechar a tampa do computador.
4. Feche a tampa do computador.
5. Instale quaisquer dispositivos de travamento tal como uma trava de cabo, conforme necessário.

6. Se seu computador estiver posicionado verticalmente e você adquiriu o suporte de piso opcional, certifique-se de que ele esteja conectado.
7. Conecte novamente os cabos externos e os cabos de alimentação ao computador. Consulte “Localizando Conectores na Parte Traseira do Computador” na página 9.
8. Para atualizar a configuração, consulte o Capítulo 2, “Utilizando o Setup Utility”, na página 29.

Capítulo 2. Utilizando o Setup Utility

O programa Setup Utility é armazenado no EEPROM (Electrically Erasable Programmable Read-only Memory) do computador. O programa Setup Utility é utilizado para visualizar e alterar as definições de configuração do computador, independentemente do sistema operacional que está sendo utilizado. Entretanto, as definições do sistema operacional podem substituir quaisquer definições semelhantes do programa Setup Utility.

Iniciando o Programa Setup Utility

Para iniciar o programa Setup Utility, faça o seguinte:

1. Se seu computador já estiver ligado ao iniciar este procedimento, encerre o sistema operacional e desligue o computador.
2. Pressione e mantenha pressionada a tecla F1 e ligue o computador. Quando você ouvir vários sinais sonoros, libere a tecla F1.

Notas:

- a. Se você estiver utilizando um teclado USB e o programa Setup Utility não for exibido utilizando este método, pressione e libere a tecla F1 repetidamente ao invés de deixá-la pressionada ao ligar o computador.
- b. Se uma senha de usuário ou uma senha de administrador for definida, o menu do programa Setup Utility não será exibido até que você digite a senha. Consulte “Utilizando Senhas” para obter informações adicionais.

O Setup Utility pode ser iniciado automaticamente quando o POST detectar que o hardware foi removido ou que o novo hardware foi instalado no computador.

Visualizando e Alterando as Definições

O menu do programa Setup Utility lista os itens que identificam os tópicos de configuração do sistema.

Ao trabalhar com o menu do programa Setup Utility, você deve utilizar o teclado. As teclas utilizadas para executar diversas tarefas são exibidas na parte inferior de cada tela.

Utilizando Senhas

Utilizando o programa Setup Utility, você pode definir as senhas para impedir que pessoas não autorizadas obtenham acesso ao computador e aos dados. Os seguintes tipos de senha estão disponíveis:

- Senha de Usuário
- Senha de Administrador

Não é necessário definir senhas para utilizar o computador. Entretanto, se você decidir definir uma senha, leia as seguintes seções.

Considerações sobre Senha

Uma senha pode ser qualquer combinação de até doze caracteres (a-z e 0-9) e símbolos. Por razões de segurança, é aconselhável utilizar uma senha forte que não possa ser facilmente comprometida. As senhas fortes geralmente se aderem às seguintes regras:

- Possuem, no mínimo, oito caracteres de comprimento
- Contêm, no mínimo, um caractere alfabético, um caractere numérico e um símbolo.
- Contêm, no mínimo, um dos seguintes símbolos: , . / ` ` ; ' []
- Você também pode utilizar a barra de espaço
- O programa Setup Utility e as senhas da unidade de disco rígido não fazem distinção entre maiúsculas e minúsculas
- Não podem ser o seu nome ou seu nome de usuário
- Não podem ser uma palavra comum ou um nome comum
- Devem ser significativamente diferentes da senha anterior

Senha do Usuário

Quando uma Senha de Usuário é definida, o usuário deve digitar uma senha válida sempre que o computador for ligado. O computador não poderá ser utilizado até que uma senha válida seja digitada a partir do teclado.

Senha do Administrador

A definição de uma Senha de Administrador impede que pessoas não autorizadas alterem as definições de configuração. Se você for responsável por manter as configurações de vários computadores, talvez queira definir uma Senha de Administrador.

Depois de definir uma Senha de Administrador, um aviso de senha será exibido sempre que você tentar acessar o programa Setup Utility.

Se as senhas de usuário e administrador forem definidas, você pode digitar qualquer uma das senhas. Entretanto, para alterar quaisquer definições de configuração, você deverá utilizar a senha de administrador.

Definindo, Alterando e Excluindo uma Senha

Para definir, alterar ou excluir uma senha, faça o seguinte:

Nota: Uma senha pode ser qualquer combinação de até doze caracteres (A- Z, a-z e 0-9). Consulte “Considerações sobre Senha” para obter informações adicionais.

1. Inicie o programa Setup Utility (consulte o Capítulo 2, “Utilizando o Setup Utility”, na página 29).
2. No menu do programa Setup Utility, selecione **Security**.
3. Selecione **Set Passwords**. Leia as informações exibidas no lado direito da tela.

Utilizando Perfil de Segurança por Dispositivo

O Perfil de Segurança por Dispositivo é utilizado para ativar ou desativar o acesso do usuário aos seguintes dispositivos:

IDE controller	Quando este recurso estiver definido para Disable , todos os dispositivos conectados à controladora IDE (tais como unidades de disco rígido ou unidade de CD-ROM) estarão desativados e não serão exibidos na configuração do sistema.
Diskette Drive Access	Quando este dispositivo estiver definido para Disable , a unidade de disquete não poderá ser acessada.
Diskette Write Protect	Quando este recurso estiver definido para Enable , todos os disquetes serão tratados como protegidos contra gravação. É possível ler o disquete, mas não é possível gravar nele.

Para definir o Perfil de Segurança por Dispositivo, faça o seguinte:

1. Inicie o programa Setup Utility (consulte “Iniciando o Programa Setup Utility” na página 29).
2. No menu do programa Setup Utility, selecione **Security**.
3. Selecione **Security Profile by Device**.
4. Selecione os dispositivos e definições desejados e pressione Enter.
5. Retorne ao menu do programa Setup Utility e selecione **Exit** e, em seguida, **Save Settings** ou **Save and exit the Setup Utility**.

Nota: Para não salvar as definições, selecione **Exit the Setup Utility Without Saving**.

Selecionando um Dispositivo de Inicialização

Se seu computador não inicializar a partir de um dispositivo como CD-ROM, disquete ou disco rígido, conforme esperado, utilize um dos seguintes procedimentos para selecionar um dispositivo de inicialização.

Selecionando um Dispositivo de Inicialização Temporária

Utilize esse procedimento para iniciar a partir de um dispositivo de inicialização.

Nota: Nem todos os CDs, discos rígidos e disquetes são inicializáveis.

1. Desligue o computador.
2. Pressione e mantenha pressionada a tecla F12 e ligue o computador. Quando o menu Startup Device for exibido, libere a tecla F12.

Nota: Se estiver utilizando um teclado USB e o Menu Startup Device não for exibido utilizando este método, pressione e libere a tecla F12 repetidamente em vez de deixá-la pressionada ao ligar o computador.

3. Selecione o dispositivo de inicialização desejado no Menu Startup Device e pressione Enter para iniciar.

Nota: Selecionar um dispositivo de inicialização a partir do menu Startup Device não altera permanentemente a seqüência de inicialização.

Alterando a Seqüência de Inicialização do Dispositivo

Para exibir ou alterar permanentemente a seqüência de inicialização configurada do dispositivo, faça o seguinte:

1. Inicie o programa Setup Utility (consulte “Iniciando o Programa Setup Utility” na página 29).
2. Selecione **Startup**.
3. Selecione **Startup Sequence**. Consulte as informações exibidas no lado direito da tela.
4. Selecione os dispositivos para a Seqüência de Inicialização Primária, para a Seqüência de Inicialização Automática e para a Seqüência de Inicialização de Erro.
5. Selecione **Exit** no menu Setup Utility e, em seguida, **Save Settings** ou **Save and exit the Setup Utility**.

Se você tiver alterado estas definições e quiser retornar às definições padrão, selecione **Load Default Settings** no menu Sair.

Configurações Avançadas

Em alguns modelos de computador, o menu Advanced Settings inclui uma definição para Ativar/Desativar o HyperThreading. Esse recurso funciona somente com os sistemas operacionais que reconhecem o HyperThreading, como o Microsoft Windows XP. A definição padrão para HyperThreading é Enabled. No entanto, se você selecionar **Set Defaults** e estiver utilizando um sistema operacional diferente do Windows XP, o desempenho do computador poderá ser afetado. Portanto, você sempre deve definir HyperThreading para Disabled, a menos que tenha certeza de que o sistema operacional suporta o HyperThreading.

Saindo do Programa Setup Utility

Ao finalizar a visualização ou alteração das definições, pressione Esc para retornar ao menu do programa Setup Utility (você poderá ter que pressionar Esc muitas vezes). Se quiser salvar novas definições, selecione **Save Settings** ou **Save and Exit the Setup Utility**. Caso contrário, suas alterações não serão salvas.

Apêndice A. Atualizando Programas do Sistema

Este apêndice contém informações sobre a atualização do POST/BIOS e como recuperar de uma falha de atualização do POST/BIOS.

Programas do Sistema

Os *programas do sistema* são a camada básica do software integrada ao seu computador. Eles incluem o POST (Power-on Self-test), o código BIOS (Basic Input/Output System) e o programa Setup Utility. O POST é um conjunto de testes e de procedimentos que são aplicados toda vez que o seu computador for ligado. O BIOS é uma camada de software que converte as instruções vindas de outras camadas de software em sinais elétricos que o hardware do computador é capaz de entender. Você pode utilizar o programa Setup Utility para visualizar e alterar a configuração e a instalação do seu computador.

A placa de sistema do seu computador possui um módulo chamado *memória de leitura eletricamente apagável e programável* (EEPROM, também conhecida como *memória flash*). Você pode atualizar facilmente o POST, o BIOS e o programa Setup Utility iniciando seu computador com um disquete de atualização ou executando um programa de atualização especial a partir do sistema operacional.

A Lenovo pode fazer alterações e aprimoramentos no POST/BIOS. Quando as atualizações são liberadas, elas ficam disponíveis como arquivos para download na World Wide Web (consulte a *Referência Rápida*). As instruções para utilizar as atualizações do POST/BIOS estão disponíveis em um arquivo .txt incluído com os arquivos de atualização. Para a maioria dos modelos, é possível fazer download de um programa de atualização para criar um disquete de atualização do programa do sistema ou um programa de atualização que pode ser executado a partir do sistema operacional.

Nota: Você pode fazer o download de uma imagem de CD de inicialização automática (conhecida como imagem .iso) do programa de diagnósticos no endereço <http://www.lenovo.com/think/support> para obter suporte para sistemas sem uma unidade de disquete.

Atualizando (Flashing) o BIOS a Partir de um Disquete ou CD-ROM

Para atualizar o BIOS de um disquete ou CD-ROM, faça o seguinte:

1. Insira um disquete ou CD-ROM de atualização do programa de sistema na unidade de disquete ou na unidade ótica. As atualizações do programa do sistema estão disponíveis em <http://www.lenovo.com/think/support> na Web.

Nota: Se você estiver inserindo um CD-ROM na unidade ótica, certifique-se de que o computador esteja ligado.

2. Ligue o computador. Se já estiver ligado, você deve desligá-lo e ligá-lo novamente. A atualização é iniciada.
3. Quando for solicitado que você selecione um idioma, pressione o número no seu teclado que corresponda ao idioma e, em seguida, pressione Enter.
4. Ao ser solicitado a alterar o número de série, pressione Y.
5. Digite o número de série de sete caracteres do computador e pressione Enter.

6. Ao ser solicitado a alterar o tipo/modelo da máquina, pressione Y.
7. Digite o tipo/modelo da máquina de sete caracteres do computador e, em seguida, pressione Enter.
8. Siga as instruções na tela para concluir a atualização.

Atualizando (Flashing) o BIOS a partir do Sistema Operacional

Nota: Devido a melhorias constantes feitas no Web site, o conteúdo da página da Web (incluindo os links mencionados no procedimento a seguir) está sujeito a alterações.

1. No navegador, digite <http://www.lenovo.com/think/support> no campo de endereço e pressione Enter.
2. Localize os arquivos transferíveis por download para seu tipo de máquina, como a seguir:
 - a. No campo Use Quick path, digite o tipo da máquina e clique em **Go**.
 - b. Clique em **Continue**.
 - c. Clique em **Downloads and drivers**.
 - d. Na categoria BIOS, clique em Flash BIOS update.
 - e. Clique no arquivo .txt que contém as instruções de atualização para a atualização flash do BIOS (flash da versão do sistema operacional).
3. Imprima essas Instruções. Isso é muito importante uma vez que elas não estarão mais na tela depois que o download for iniciado.
4. No navegador, clique em **Voltar** para retornar à lista de arquivos. Siga cuidadosamente as instruções impressas para fazer download, extrair e instalar a atualização.

Recuperando-se de uma Falha de Atualização do POST/BIOS

Se a energia de seu computador for cortada enquanto o POST/BIOS estiver sendo atualizado (atualização flash), seu computador pode não ser reinicializado corretamente. Se isso acontecer, execute o procedimento a seguir, comumente chamado de Recuperação do Bloco de Inicialização.

1. Desligue o computador e quaisquer dispositivos conectados, como impressoras, monitores, e unidades externas.
2. Desconecte todos os cabos de alimentação das tomadas e abra a tampa do computador. Consulte “Abrindo a Tampa” na página 11.
3. Acesse a placa-mãe. Consulte “Acessando Componentes da Placa-mãe e Unidades” na página 13.
4. Localize o jumper Limpar CMOS/Recuperação na placa-mãe. Consulte “Identificando as Peças na Placa-mãe” na página 14.
5. Remova todos os campos que impeçam o acesso ao jumper Limpar CMOS/Recuperação.
6. Mova o jumper da posição padrão (pinos 1 e 2) para pinos 2 e 3.
7. Reinstale a montagem da PCI riser, caso tenha sido removida.
8. Feche a tampa do computador e reconecte todos os cabos que tenham sido desconectados. Consulte “Fechando a Tampa e Conectando os Cabos” na página 26.
9. Reconecte os cabos de alimentação do computador e monitor às tomadas.
10. Insira o disquete de atualização POST/BIOS na unidade A e ligue o computador e o monitor.

11. A sessão de recuperação levará de dois a três minutos. Durante esse tempo, você ouvirá uma série de sinais sonoros. Após a conclusão da sessão de atualização, não haverá vídeo, a série de sinais sonoros terminará e o sistema se desligará automaticamente. Remova o disquete da unidade de disquete.
12. Repita as etapas de 2 a 5 na página 34.
13. Coloque o jumper Limpar CMOS/Recuperação em sua posição original.
14. Reinstale a montagem da PCI riser, caso tenha sido removida.
15. Feche a tampa do computador e reconecte todos os cabos que tenham sido desconectados.
16. Ligue o computador para reiniciar o sistema operacional.

Apêndice B. Limpando o Mouse

Este apêndice fornece instruções sobre como limpar o mouse. O procedimento será diferente dependendo do tipo de mouse.

Limpando um Mouse Ótico

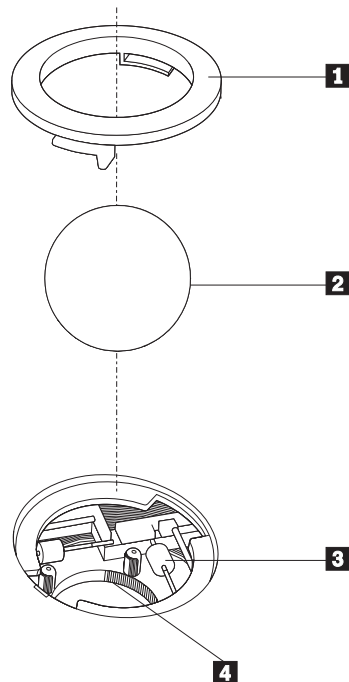
Se você tiver algum problema com o mouse ótico, verifique o seguinte:

1. Desconecte o mouse do computador.
2. Vire o mouse de cabeça para baixo e olhe cuidadosamente a área da lente.
 - a. Se houver uma mancha na lente, limpe cuidadosamente a área com um chumaço de algodão.
 - b. Se houver resíduos na lente, sopre delicadamente.
3. Verifique a superfície na qual está utilizando o mouse. Se houver uma imagem ou padrão muito complexo sob o mouse, será difícil para o DSP (Processador de Sinal Digital) determinar as alterações na posição do mouse.

Limpando um Mouse com Esfera

Se o ponteiro na tela não se mover suavemente com o mouse, poderá ser necessário limpar o mouse.

Nota: A ilustração a seguir poderá ser ligeiramente diferente do mouse.



- 1** Anel de retenção
- 2** Esfera
- 3** Roletes de plástico
- 4** Porta-esfera

Para limpar um mouse com esfera:

1. Desligue o computador.
2. Vire o mouse com a parte superior para baixo e examine cuidadosamente a parte inferior. Gire o anel de retenção **1** para a posição destravada para remover a esfera.
3. Coloque a mão sobre o anel de retenção e a esfera **2** e, em seguida, vire o mouse com a parte superior para cima para que o anel de retenção e a esfera caiam na sua mão.
4. Lave a esfera com sabão em água morna e seque-a com um pano limpo. Sopre ar cuidadosamente no porta-esfera **4** para desprender a sujeira e fiapos.
5. Procure acúmulo de sujeira nos roletes de plástico **3** dentro do porta-esfera. Esse acúmulo normalmente aparece como uma tira no meio dos roletes.
6. Se os roletes estiverem sujos, limpe-os utilizando um bastonete de algodão molhado em álcool isopropílico (esfregando). Vire os roletes com o dedo e continue limpando-os até toda a sujeira ser removida. Certifique-se de que os roletes ainda estejam centralizados em seus canais depois de limpá-los.
7. Remova todas as fibras de algodão que possam ter ficado nos roletes.
8. Recoloque a esfera e o anel de retenção.
9. Ligue o computador novamente.

Apêndice C. Comandos Manuais do Modem

A seção a seguir lista os comandos para a programação manual do modem.

Os comandos são aceitos pelo modem enquanto ele está no Modo Comando. Seu modem está automaticamente no Modo Comando até que você disque um número e estabeleça uma conexão. Os comandos podem ser enviados para seu modem a partir de um software de comunicação em execução no PC ou de qualquer outro dispositivo de terminal.

Todos os comandos enviados para o modem devem começar com **AT** e terminar com **ENTER**. Todos os comandos podem ser digitados com letras maiúsculas ou minúsculas, mas não misturadas. Para tornar a linha de comando mais legível, podem ser inseridos espaços entre os comandos. Se você omitir um parâmetro de um comando que exige um, é como especificar um parâmetro de **0**.

Exemplo:

ATH [ENTER]

Comandos AT Básicos

Nas listas a seguir, todas as configurações padrão são impressas em **negrito**.

Comando		Função
A		Atender manualmente chamada recebida.
A/		Repetir último comando executado. Não anteceder A/ com AT nem seguir com ENTER.
D_		0 - 9, A-D, # e *
	L	rediscar último número
	P	discagem por pulso
		Nota: A discagem por pulso não é suportada na Austrália, Nova Zelândia, Noruega e África do Sul.
	T	discagem por tom
	W	aguardar pelo segundo tom de discagem
	,	pausa
	@	aguardar cinco segundos de silêncio
	!	flash
	;	voltar para o Modo Comando depois de discar
DS=n		Discar um dos quatro números de telefone (n=0-3) armazenados na memória não volátil do modem.
E_	E0	Comandos não são ecoados
	E1	Comandos são ecoados

Comando		Função
+++		Caracteres de escape - Alterne do Modo de Dados para o Modo de Comando (Comando T.I.E.S.)
H_	H0	Forçar modem no gancho (desligar)
	H1	Forçar modem fora do gancho (tornar ocupado) Nota: O comando H1 não é suportado para a Itália
I_	I0	Exibir código de identificação do produto
	I1	Teste de fábrica de checksum de ROM
	I2	Teste de memória interna
	I3	ID de firmware
	I4	ID reservado
L_	L0	Volume baixo do alto-falante
	L1	Volume baixo do alto-falante
	L2	Volume médio do alto-falante
	L3	Volume alto do alto-falante
M_	M0	Desligar alto-falante interno
	M1	Alto-falante interno ligado até que a portadora seja detectada
	M2	Alto-falante interno sempre ligado
	M3	Alto-falante interno até que a portadora seja detectada e desligado ao discar
N_		Incluído apenas para compatibilidade, não produz efeito algum
O_	O0	Retornar para o Modo de Dados
	O1	Retornar para o Modo de Dados e iniciar uma reciclagem do equalizador
P		Definir discagem de pulso como padrão
Q_	Q0	Modem envia respostas
Sr?		Ler e exibir valor no registro r.
Sr=n		Definir registro r como valor n (n = 0-255).
T		Definir discagem de tom como padrão
V_	V0	Respostas numéricas
	V1	Respostas por palavras
W_	W0	Reportar apenas a velocidade de DTE
	W1	Reportar velocidade da linha, protocolo de correção de erros e velocidade de DTE.
	W2	Reportar apenas a velocidade de DCE
X_	X0	Respostas compatíveis com Hayes Smartmodem 300/blind dialing.
	X1	O mesmo que X0 mais todas as respostas para CONECTAR/blind dialing

Comando		Função
	X2	O mesmo que X1 mais a detecção de tom de discagem
	X3	O mesmo que X1 mais a detecção do sinal de ocupado/blind dialing
	X4	Todas as respostas e o tom de discagem e a detecção do sinal de ocupado
Z_	Z0	Redefinir e recuperar perfil ativo 0
	Z1	Redefinir e recuperar perfil ativo 1

Comandos AT Estendidos

Comando		Função
&C_	&C0	Forçar Sinal de Detecção da Portadora Alto (ON)
	&C1	Ativar o CD quando a portadora remota estiver presente
&D_	&D0	O modem ignora o sinal DTR
	&D1	O modem retorna para o Modo Comando depois que o DTR comuta
	&D2	O modem desliga, retorna para o Modo Comando depois que o DTR comuta
	&D3	Redefine o modem depois que o DTR comuta
&F_	&F	Voltar a configuração padrão de fábrica
&G_	&G0	Tom de proteção desativado
	&G1	Tom de proteção desativado
	&G2	Tom de proteção de 1.800 Hz
&K_	&K0	Desativar controle de fluxo
	&K3	Ativar controle de fluxo de hardware RTS/CTS
	&K4	Ativar controle de fluxo de software XON/XOFF
	&K5	Ativar controle de fluxo XON/XOFF transparente
	&K6	Ativar controle de fluxo RTS/CTS e XON/XOFF
&M_	&M0	Operação assíncrona
&P_	&P0	Definição americana para os estados fora do gancho e no gancho
	&P1	Estados fora do gancho e no gancho no Reino Unido e em Hong Kong
	&P2	O mesmo que a configuração &P0, mas a 20 pulsos por minuto
	&P3	O mesmo que a configuração &P1 mas a 20 pulsos por minuto
&R_	&R0	Reservado

Comando		Função
	&R1	O CTS opera por exigências de controle de fluxo
&S_	&S0	Forçar Sinal DSR Alto (ON)
	&S1	DSR desativado no modo comando, ativado no modo on-line
&T_	&T0	Termina o teste em andamento
	&T1	Executar teste de circuito fechado analógico local
	&T3	Executar teste de circuito fechado digital local
	&T4	Conceder pedido de Teste de Circuito Fechado Digital Remoto pelo modem remoto
	&T5	Negar pedido de Teste de Circuito Fechado Digital Remoto
	&T6	Executar um Teste de Circuito Fechado Digital Remoto
	&T7	Executar um Teste de Circuito Fechado Digital Remoto e Autoteste
	&T8	Executar Teste de Circuito Fechado Analógico Local e Autoteste
&V	&V0	Exibe Perfis Ativos e Armazenados
	&V1	Exibe as Estatísticas da Última Conexão
&W_	&W0	Armazena o perfil ativo como Perfil 0
	&W1	Armazena o perfil ativo como Perfil 1
%E_	%E0	Desativar reciclagem automática
	%E1	Ativar reciclagem automática
+MS?		Exibe as configurações atuais de Selecionar Modulação
+MS=?		Exibe uma lista de opções suportadas de Selecionar Modulação
+MS=a,b,c,e,f		Selecionar modulação em que: a =0, 1, 2, 3, 9, 10, 11, 12, 56, 64, 69; b =0-1; c =300-56000; d =300- 56000; e =0-1 e f =0-1. A, b, c, d, e, f padrão= 12, 1, 300, 56000, 0, 0 . O parâmetro " a " especifica o protocolo de modulação desejado em que: 0=V.21, 1=V.22, 2=V.22bis, 3=V.23, 9=V.32, 10=V.32bis, 11=V.34, 12=V.90,K56Flex,V.34.....,56=K 56Flex, V.90,V.34....., 64=Bell 103 e 69=Bell 212. O parâmetro " b " especifica as operações de modo automático em que: 0= modo automático desativado, 1= modo automático ativado com V.8/V.32 Anexo A. O parâmetro " c " especifica a taxa de dados de conexão mínima (300- 56000). O parâmetro " d " especifica a taxa de conexão máxima (300-56000); O parâmetro " e " especifica o tipo de codec (0= Law e 1=A-Law). O parâmetro " f " especifica a detecção de sinalização de "bit" roubado" (0=detecção desativada 1=detecção ativada)

Comandos MNP/V.42/V.42bis/V.44

Comando		Função
%C_	%C0	Desativar MNP Classe 5 e compactação de dados V.42bis
	%C1	Ativar compactação de dados MNP Classe 5 apenas
	%C2	Ativar compactação de dados V.42bis apenas
	%C3	Ativar MNP Classe 5 e compactação de dados V.42bis
&Q_	&Q0	Ligação de dados diretos apenas (o mesmo que \N1)
	&Q5	Ligação de dados V.42 com opções de fallback
	&Q6	Ligação de dados normais apenas (o mesmo que \N0)
+DS44=0, 0		Desativar V.44
+DS44=3, 0		Ativar V.44
+DS44?		Valores atuais
+DS44=?		Lista de valores suportados

Comandos de Fax Classe 1

+FAE=n	Resposta Automática de Dados/Fax
+FCLASS=n	Classe de Serviço
+FRH=n	Receber dados com enquadramento HDLC
+FRM=n	Receber dados
+FRS=n	Receber silêncio
+FTH=n	Transmitir dados com enquadramento HDLC
+FTM=n	Transmitir dados
+FTS=n	Parar transmissão e aguardar

Comandos de Fax Classe 2

+FCLASS=n	Classe de serviços.
+FAA=n	Resposta adaptável.
+FAXERR	Valor de erro do fax.
+FBOR	Ordem de bits de dados fase C.
+FBUF?	Tamanho do buffer (apenas para leitura).
+FCFR	Indicar confirmação de recebimento.
+FCLASS=	Classe de serviço.
+FCON	Resposta de conexão do fax.
+FCIG	Definir a identificação da estação em poll.
+FCIG:	Reportar identificação da estação em poll.
+FCR	Capacidade de receber.
+FCR=	Capacidade de receber.
+FCSI:	Reportar o ID da estação chamada.
+FDCC=	Parâmetros de capacidades de DCE.
+FDCS:	Reportar sessão atual.
+FDCS=	Reportar resultados da sessão.
+FDIS:	Reportar capacidades remotas.
+FDIS=	Parâmetros de sessões atuais.
+FDR	Começar ou continuar os dados de recebimento da fase C.
+FDT=	Transmissão de dados.
+FDTC:	Reportar as capacidades da estação em poll.
+FET:	Lançar a resposta da mensagem da página.
+FET=N	Transmitir pontuação da página.
+FHNG	Finalização da chamada com status.
+FK	Finalização da sessão.
+FLID=	Cadeia do ID local.
+FLPL	Documento para poll.
+FMDL?	Identificar modelo.
+FMFR?	Identificar fabricante.

+FPHCTO	Expirar fase C.
+FPOLL	Indica pedido de poll.
+FPTS:	Status de transferência de página.
+FPTS=	Status de transferência de página.
+FRECV?	Identificar revisão.
+FSPT	Ativar poll.
+FTSI:	Reportar ID da estação de transmissão.

Comandos de Voz

#BDR	Selecionar taxa de transmissão
#CID	Ativar formato de relatório e detecção de ID do originador da chamada
#CLS	Selecionar dados, fax ou voz/áudio
#MDL?	Identificar modelo
#MFR?	Identificar fabricante
#REV?	Identificar nível de revisão
#TL	Nível de transmissão de saída de áudio
#VBQ?	Tamanho do buffer de consulta
#VBS	Bits por amostra (ADPCM ou PCM)
#VBT	Temporizador do tom do sinal sonoro
#VCI?	Identificar método de compactação
#VLS	Selecionar linha de voz
#VRA	Temporizador de abandono do toque de chamada
#VRN	O toque de chamada nunca chegou ao temporizador
#VRX	Modo de Recebimento de Voz
#VSDB	Sintonizador de exclusão de silêncio
#VSK	Definição de derrapagem do buffer
#VSP	Período de detecção de silêncio
#VSR	Seleção da taxa de amostragem
#VSS	Sintonizador de exclusão de silêncio
#VTD	Capacidade de reportar tom de DTMF
#VTM	Ativar posicionamento da marca de sincronização
#VTS	Gerar sinais de tons
#VTX	Modo de transmissão de voz

Atenção Usuários da Suíça:

Se sua linha telefônica Swisscom não tiver o Sinal de imposto DESLIGADO, a função do modem poderá ser danificada. O dano pode ser resolvido por um filtro com as seguintes especificações:

Telekom PTT SCR-BE
Taximpulssperrfilter-12kHz
PTT Art. 444.112.7
Bakom 93.0291.Z.N

Apêndice D. Avisos

A Lenovo pode não oferecer os produtos, serviços ou recursos abordados neste documento em todos os países. Consulte seu representante Lenovo local para obter informações sobre os produtos e serviços atualmente disponíveis em sua região. Qualquer referência a produtos, programas ou serviços Lenovo não significa que apenas os produtos, programas ou serviços Lenovo possam ser utilizados. Qualquer produto, programa ou serviço funcionalmente equivalente que não infrinja qualquer direito de propriedade intelectual da Lenovo pode ser utilizado como substituto. Entretanto, a avaliação e verificação da operação de qualquer produto, programa ou serviço não-Lenovo são de inteira responsabilidade do Cliente.

A Lenovo pode ter patentes ou solicitações de patentes pendentes relacionadas a assuntos descritos neste documento. O fornecimento desta publicação não garante ao Cliente nenhuma direito sobre tais patentes. Pedidos de licença devem ser enviados, por escrito, para:

*Lenovo (United States), Inc.
500 Park Offices Drive, Hwy. 54
Research Triangle Park, NC 27709
U.S.A.
Attention: Lenovo Director of Licensing*

A LENOVO GROUP LTD. FORNECE ESTA PUBLICAÇÃO “NO ESTADO EM QUE SE ENCONTRA”, SEM GARANTIA DE NENHUM TIPO, SEJA EXPRESSA OU IMPLÍCITA, INCLUINDO, MAS NÃO SE LIMITANDO ÀS GARANTIAS IMPLÍCITAS DE MERCADO OU DE ADEQUAÇÃO A UM DETERMINADO PROPÓSITO. Alguns países não permitem a exclusão de garantias expressas ou implícitas em determinadas transações, portanto esta disposição pode não se aplicar ao Cliente.

Estas informações podem incluir imprecisões técnicas ou erros tipográficos. Periodicamente, são feitas alterações nas informações aqui contidas; tais alterações serão incorporadas em futuras edições desta publicação. A Lenovo pode, a qualquer momento e sem aviso prévio, aperfeiçoar e/ou alterar os produtos e/ou programas descritos nesta publicação.

Os produtos descritos nesta publicação não são destinados para uso em implantações ou em outras aplicações de suporte à vida, nas quais o mau funcionamento pode resultar em ferimento ou morte. As informações contidas neste documento não afetam ou alteram as especificações ou garantias dos produtos Lenovo. Nada neste documento deverá atuar como uma licença ou isenção expressa ou implícita sob os direitos de propriedade intelectual da Lenovo ou de terceiros. Todas as informações contidas nesta publicação foram obtidas em ambientes específicos e são apresentadas como uma ilustração. O resultado obtido em outros ambientes operacionais pode variar.

A Lenovo pode utilizar ou distribuir qualquer informação fornecida da forma que julgar apropriada sem incorrer em qualquer obrigação para com o Cliente.

Quaisquer referências nesta publicação aos Web sites não-Lenovo são fornecidas apenas por conveniência e não representam de forma alguma um endosso a esses

Web sites. Os materiais contidos nesses Web sites não fazem parte dos materiais deste produto Lenovo e a utilização desses Web sites é de inteira responsabilidade do Cliente.

Todos os dados de desempenho aqui contidos foram determinados em um ambiente controlado. Dessa forma, o resultado obtido em outros ambientes operacionais pode variar de forma significativa. Algumas medidas podem ter sido tomadas em sistemas de nível de desenvolvimento e não há garantia de que tais medidas sejam iguais em sistemas normalmente disponíveis. Além disso, é possível que algumas medidas tenham sido estimadas por meio de extrapolação. Os resultados reais podem variar. Os usuários deste documento devem verificar os dados aplicáveis para seu ambiente específico.

Aviso de Saída de Televisão

O seguinte aviso se aplica aos modelos que possuem o recurso de saída de televisão instalado de fábrica.

Este produto incorpora a tecnologia de proteção de copyright que está protegida pelas reivindicações de métodos de determinadas patentes dos Estados Unidos e outros direitos de propriedade intelectual pertencentes à Macrovision Corporation e outros proprietários de direitos. O uso desta tecnologia de proteção de copyright deve ter autorização da Macrovision Corporation e destina-se ao uso doméstico e outros usos de visualização limitada, a menos que seja autorizado de forma diferente pela Macrovision Corporation. A engenharia reversa ou desmontagem é proibida.

Marcas Registradas

Os termos a seguir são marcas registradas da Lenovo nos Estados Unidos e/ou em outros países:

- Lenovo
- ThinkCentre
- ThinkPad
- ThinkVantage

Os termos a seguir são marcas registradas da International Business Machines Corporation nos Estados Unidos e/ou em outros países:

- IBM (utilizada sob licença)
- Wake on LAN

Microsoft e Windows são marcas registradas da Microsoft Corporation nos Estados Unidos e/ou em outros países.

Intel, Celeron e Pentium são marcas registradas da Intel Corporation nos Estados Unidos e/ou em outros países.

A Linux é uma marca registrada da Linus Torvalds nos Estados Unidos e/ou em outros países.

Outros nomes de empresas, produtos ou serviços podem ser marcas registradas ou marcas de serviço de terceiros.

Índice Remissivo

A

- a Memória
 - instalando 15
- abrindo a tampa 11
- adaptador
 - conectores 16
 - instalando 16
 - interconexão de componentes periféricos (PCI) 5
- Adaptador PCI 16
- adaptadores de expansão 4
- alterando
 - seqüência do dispositivo de inicialização 31
- ambiente, operacional 6
- atualizando BIOS (flash) 33
- atualizando programas do sistema 33

B

- bateria, trocando 24
- BIOS, atualizando (flash) 33

C

- cabos, conectando 26
- CMOS, limpando 25
- comandos de modem
 - AT Básico 39
 - AT Estendido 41
 - Fax Classe 1 44
 - Fax Classe 2 44
 - MNP/V.42/V.42bis/V.44 43
 - Voz 45
- componentes, internos 12
- conectando unidades 20
- conector de entrada de linha do áudio 10
- conector de saída de linha de áudio 10
- conector do mouse 10
- conector do teclado 10
- Conector Ethernet 10
- conector paralelo 10
- conector serial 10
- conectores
 - parte frontal 8
 - parte traseira 9
- Conectores USB 10

D

- descrição do conector 10
- DIMMs (Dual Inline Memory Modules) 15
- drivers de dispositivos 10

E

- energia
 - recursos 4
 - Suporte à ACPI (Advanced Configuration and Power Interface) 4
- especificações físicas 6

Ethernet 2

F

- fechando a tampa 26

G

- gerenciamento de sistema 2

I

- instalando opcionais
 - adaptadores 16
 - módulos de memória 15
 - recursos de segurança 23
 - unidades internas 17

L

- limpeza do mouse 37
- localizando os componentes 12

N

- nível de ruído 6

O

- opcionais 5
 - disponível 5
 - Externos 5
 - interno 5
- opcionais externos 8

P

- placa-mãe
 - a Memória 5, 15
 - componentes, acessando 13
 - conectores 14
 - identificação de peças 14
 - localização 14
- programas do sistema 33

R

- recuperação do bloco de inicialização 34
- recuperando-se de uma falha de atualização do POST/BIOS 34
- recursos 1
- recursos de E/S (Entrada/Saída) 2
- recursos de informações xiii
- removíveis
 - compartimentos 18
 - especificações 18
 - interno 17

riser card 16

S

saindo, Setup Utility 32

segurança

recursos 4

trava do cabo 24

selecionando

dispositivo de inicialização 31

dispositivo de inicialização temporária 31

senha

administrador 30

apagando 25

definindo, alterando, excluindo 30

perdida ou esquecida 25

usuário 30

senhas

considerações 30

Setup Utility 29

subsistema de áudio 2

subsistema de vídeo 2

T

tampa

abrindo 11

fechando 26

trocando a bateria 24

U

unidades internas 2

utilizando

perfil de segurança por dispositivo 31

senhas 29

Setup Utility 29

ThinkCentre

Número da Peça: 41D4449

Impresso em Brazil

(1P) P/N: 41D4449

