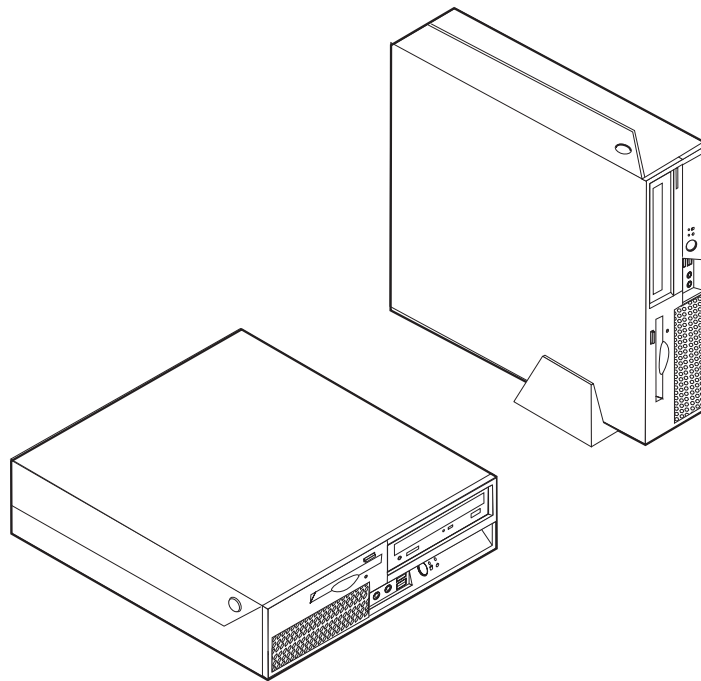


ThinkCentre

Handboek voor de gebruiker

Type 8289, 8298, 8328
Type 8341, 8344, 8382



ThinkCentre

Handboek voor de gebruiker

Type 8289, 8298, 8328

Type 8341, 8344, 8382

Opmerking

Lees eerst "Belangrijke veiligheidsinformatie" op pagina v en Bijlage D, "Kennisgevingen", op pagina 45.

Inhoudsopgave

Belangrijke veiligheidsinformatie v

Situaties waarin onmiddellijk handelen vereist is	v
Algemene veiligheidsrichtlijnen	vi
Onderhoud	vi
Netsnoeren en voedingsadapters	vii
Verlengsnoeren en aanverwante apparaten.	viii
Stekkers en aansluitingen	viii
Batterijen	viii
Warmte en ventilatie van het product	ix
Veiligheid van CD- en DVD-stations	ix
Aanvullende veiligheidsvoorschriften	x
Kennisgeving lithiumbatterij	x
Veiligheidsvoorschriften voor de modem.	xi
Verklaring van conformiteit met laserrichtlijnen	xi
Kennisgeving voedingseenheid.	xii

Overzicht xiii

Informatiebronnen	xiii
-----------------------------	------

Hoofdstuk 1. Opties installeren. 1

Kenmerken	1
Beschikbare opties	4
Specificaties	5
Ondersteunde opstellingen	6
Benodigd gereedschap	6
Omgaan met apparaten die gevoelig zijn voor statische elektriciteit	6
Externe opties installeren	7
De plaats van de knoppen en aansluitingen (voorkant)	7
De plaats van de aansluitingen aan de achterkant van de computer	8
Stuurprogramma's	9
De kap verwijderen.	10
De plaats van componenten	11
Toegang tot systeemplaatcomponenten en stations	12
Onderdelen van de systeemplaat	13
Geheugen installeren	14
PCI-adapters installeren	15
Interne stations installeren	16
Stationspecificaties.	17
Een station installeren in compartiment 2	18
Een disktestation installeren in compartiment 3	20
Beveiligingsvoorzieningen	22
Geïntegreerd kabelslot.	23
Wachtwoordbeveiliging	23
De batterij vervangen	23
Een vergeten wachtwoord wissen (CMOS wissen)	24

De kap sluiten en kabels aansluiten	25
---	----

Hoofdstuk 2. Het programma Setup

Utility gebruiken 27

Het programma Setup Utility starten	27
Instellingen bekijken en wijzigen	27
Wachtwoorden gebruiken.	27
Overwegingen ten aanzien van wachtwoorden	28
Gebruikerswachtwoord	28
Beheerderswachtwoord	28
Een wachtwoord instellen, wijzigen of wissen	28
Security Profile by Device gebruiken	29
Een opstartapparaat selecteren	29
Een tijdelijk opstartapparaat selecteren	29
De opstartvolgorde van apparaten wijzigen.	30
Geavanceerde instellingen	30
Het programma Setup Utility afsluiten	30

Bijlage A. Systeemprogramma's bijwerken 31

Systeemprogramma's	31
Het BIOS bijwerken vanaf diskette of CD-ROM (flashen)	31
Het BIOS bijwerken (flashen) vanuit het besturings-systeem.	32
Herstel na een fout bij het bijwerken van POST/BIOS	32

Bijlage B. De muis schoonmaken 35

Optische muis reinigen	35
Muis met bal reinigen	35

Bijlage C. Handmatige modem-opdrachten 37

Basic AT-opdrachten	37
Extended AT-opdrachten	39
MNP/V.42/V.42bis/V.44-opdrachten	40
Fax Class 1-opdrachten	41
Fax Class 2-opdrachten	41
Spraakopdrachten	42

Bijlage D. Kennisgevingen 45

Kennisgeving televisieuitvoer	46
Handelsmerken	46

Trefwoordenregister 47

Belangrijke veiligheidsinformatie

Opmerking

Het is van belang dat u eerst de veiligheidsinformatie leest.

Deze informatie helpt u uw ThinkCentre® of ThinkPad® personal computer veilig te gebruiken. Gebruik en bewaar alle informatie die bij uw computer is geleverd. De informatie in dit document vormt op geen enkele manier een wijziging van de voorwaarden in de koopovereenkomst of de Lenovo™ Verklaring van Bepaalde Garantie.

De veiligheid van de klant is belangrijk. Onze producten worden ontworpen met het oog op veiligheid en effectiviteit. Personal computers zijn echter elektronische apparaten. Netsnoeren, voedingsadapters en andere onderdelen kunnen een veiligheidsrisico opleveren dat, met name bij onjuist gebruik en misbruik, kan leiden tot schade en lichamelijk letsel. Om deze risico's te verkleinen, dient u de bij het product geleverde instructies te volgen, u te houden aan alle waarschuwingen op het product zelf en in de bedieningsinstructies, en de informatie in dit document zorgvuldig te lezen. Door de instructies in dit document en bij het product zorgvuldig op te volgen, kunt u zichzelf beschermen tegen gevaar en zorgen voor een veilige werkomgeving.

Opmerking: Deze informatie bevat verwijzingen naar voedingsadapters en batterijen. Naast mobiele PC's worden ook andere producten (zoals luidsprekers en beeldschermen) met externe voedingsadapters geleverd. Als u een dergelijk product in bezit hebt, is deze informatie ook daarop van toepassing. Bovendien kunnen er in uw computer interne batterijen ter grootte van een munt ("knoopcellen") zijn verwerkt, waarmee de systeemklok in stand wordt gehouden wanneer de stekker niet in het stopcontact zit. De veiligheidsvoorschriften voor batterijen gelden dus voor alle computers.

Situaties waarin onmiddellijk handelen vereist is

Door misbruik of achteloosheid kunnen producten beschadigd raken. Bepaalde schade aan producten is zo ernstig dat het product niet meer mag worden gebruikt voordat het is geïnspecteerd en, indien nodig, gerepareerd door een geautoriseerde onderhoudstechnicus.

Net als bij andere elektronische producten dient u goed op het product te letten wanneer u het aanzet. In zeer uitzonderlijke gevallen kan het zijn dat u een geur waarneemt of rook dan wel vonkjes uit de machine ziet komen. Het kan ook zijn dat u een ploppend, krakend of sissend geluid hoort. Dit kan erop wijzen dat een van de interne elektronische componenten op een gecontroleerde manier defect is geraakt. Het kan echter ook een indicatie zijn van een mogelijk gevaarlijke situatie. Neem in dergelijke gevallen nooit risico's en probeer niet zelf een diagnose te stellen.

Controleer de computer en haar componenten regelmatig op schade, slijtage of andere tekenen van gevaar. Mocht u twijfels hebben over de conditie van een bepaalde component, gebruik het product dan niet. Neem contact op met het

Customer Support Center of met de fabrikant van het product. U krijgt dan te horen hoe u het product kunt inspecteren en, indien nodig, kunt laten repareren.

In het onwaarschijnlijke geval dat een van de onderstaande omstandigheden zich voordoet of als u twijfelt aan de veiligheid van het product, stopt u het gebruik van het product, haalt u de stekker uit het stopcontact en ontkoppelt u de telefoonkabels. Neem voor verdere instructies contact op met het Customer Support Center. Zie "Informatiebronnen" op pagina xiii.

- Gebarsten, gebroken of anderszins beschadigde netsnoeren, stekkers, voedingsadapters, verlengsnoeren, piekspanningsbeveiligingen of voedingseenheden.
- Aanwijzingen voor oververhitting, rook, vonken, vuur.
- Schade aan een batterij (zoals barsten of deuken), spontane ontlading of lekkage uit de batterij (herkenbaar aan vreemde stoffen).
- Een krakend, sissend of knallend geluid of een sterke geur afkomstig uit het product.
- Aanwijzingen dat er vloeistof is gemorst of dat er iets op de computer, het netsnoer of de voedingsadapter is gevallen.
- De computer, het netsnoer of de voedingsadapter is blootgesteld aan water.
- Het product is gevallen of op welke manier dan ook beschadigd.
- Het product werkt niet normaal als u de bedieningsinstructies volgt.

Opmerking: Als u deze situatie constateert bij een product (bijvoorbeeld een verlengsnoer) dat niet is gefabriceerd door Lenovo, gebruik dit product dan niet meer totdat u advies hebt ingewonnen bij de fabrikant of totdat u een geschikte vervanging hebt gevonden.

Algemene veiligheidsrichtlijnen

Neem altijd de volgende voorzorgsmaatregelen in acht om de kans op letsel of schade te verkleinen:

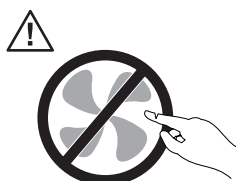
Onderhoud

Probeer niet zelf onderhoud aan het product uit te voeren, tenzij u hiertoe instructies hebt gekregen van het Customer Support Center. Gebruik alleen een serviceverlener die goedkeuring heeft voor het repareren van het desbetreffende product.

Opmerking: Sommige onderdelen kunnen door de gebruiker worden uitgebreid of vervangen. Dergelijke onderdelen worden Customer Replaceable Units of CRU's genoemd. CRU's worden uitdrukkelijk door Lenovo geïdentificeerd en zijn voorzien van documentatie met instructies voor vervanging van deze onderdelen door de klant. U dient zich bij het uitvoeren van dergelijke reparaties of vervangingen strikt aan de instructies te houden. Zorg altijd dat het product uit staat en dat de stekker van het product uit het stopcontact is gehaald vóórdat u met de vervangingsprocedure begint. Bij vragen neemt u contact op met het Customer Support Center.

Hoewel er geen bewegende onderdelen in uw computer voorkomen als het netsnoer uit het stopcontact is gehaald, zijn de volgende waarschuwingen verplicht om aan de UL-certificatie te voldoen.

Gevaar



Gevaarlijke bewegende onderdelen. Houd uw vingers en andere lichaamsdelen op afstand.

Attentie



Zet de computer uit en laat hem drie tot vijf minuten afkoelen voordat u de kap opent om CRU's te vervangen.

Netsnoeren en voedingsadapters

Gebruik uitsluitend netsnoeren en voedingsadapters die door de fabrikant van het product zijn geleverd.

Wikkel het netsnoer nooit rond de voedingsadapter of enig ander voorwerp. Hierdoor kan er een mechanische spanning op het snoer komen te staan, waardoor het kan rafelen of scheuren. Dit kan gevaar opleveren.

Leid netsnoeren altijd zodanig dat ze niet in de knel zitten en dat niemand erop kan trappen of erover kan struikelen.

Voorkom dat het snoer en de voedingsadapter in aanraking komen met vloeistof. Laat een snoer of een voedingsadapter nooit achter in de buurt van een gootsteen, een bad of douche, een toilet of vloeren die met vloeibare schoonmaakmiddelen worden gereinigd. Vloeistoffen kunnen kortsluiting veroorzaken, met name als het netsnoer of de voedingsadapter slijtage vertoont ten gevolge van verkeerd gebruik. Bovendien kan vloeistof corrosie van de stekkers en/of aansluitpunten veroorzaken, hetgeen uiteindelijk kan leiden tot oververhitting.

Sluit de netsnoeren en signaalkabels altijd in de juiste volgorde aan en zorg dat de stekkers altijd stevig in het stopcontact zitten.

Gebruik geen voedingsadapter waarvan de pennetjes op de stekker sporen van roest of corrosie vertonen of waarvan de behuizing zichtbaar oververhit is geweest.

Maak nooit gebruik van een netsnoer waarvan de contactpunten sporen van roest, corrosie of oververhitting vertonen of waarvan het snoer of de stekker op welke manier dan ook beschadigd is.

Verlengsnoeren en aanverwante apparaten

Controleer of elk verlengsnoer, elke piekspanningsbeveiliging, elke noodvoeding en elke verdeelstekker die u gebruikt, bestand is tegen de elektrische eisen van het product. Overbelast deze apparaten nooit. Als u een verdeelstekker gebruikt, mag de belasting niet hoger zijn dan de invoerspecificatie van die stekker. Raadpleeg een elektricien als u vragen hebt over de capaciteit, vereisten en invoerspanning van apparatuur.

Stekkers en aansluitingen

Als het stopcontact waarop u de computerapparatuur wilt aansluiten beschadigd of verroest blijkt te zijn, gebruik het dan niet tot een gekwalificeerde elektricien het heeft vervangen.

Verbuig of verander de stekker niet. Als de stekker beschadigd is, bestel dan een vervangend exemplaar bij de fabrikant.

Bepaalde producten worden geleverd met een stekker met randaarde. Deze stekker past alleen in een geaard stopcontact. Dit is een veiligheidsvoorziening. Sluit de stekker niet aan op een stopcontact zonder aarde. Voorkom overbelasting van het stopcontact. De totale systeembelasting mag niet hoger zijn dan 80 procent van de specificatie van de groep. Raadpleeg een elektricien als u vragen hebt over belasting en de capaciteit van de verdeelkast.

Zorg dat het netsnoer dat u gebruikt, correct bedraad is, goed bereikbaar is en zich in de buurt van de apparatuur bevindt. Zorg dat het snoer niet helemaal strak staat; hierdoor kan het slijten.

Wees altijd zorgvuldig als u de stekker in het stopcontact steekt of eruit haalt.

Batterijen

Alle PC's die door Lenovo worden gefabriceerd, bevatten een niet oplaadbare celbatterij die de systeemklok van stroom voorziet. Daarnaast zijn veel mobiele producten, zoals ThinkPad-notebooks, voorzien van een oplaadbare batterij die het systeem van stroom voorziet. De batterijen die door Lenovo voor uw product worden geleverd, zijn getest op compatibiliteit en mogen alleen worden vervangen door goedgekeurde onderdelen.

Probeer nooit de batterij open te maken of te repareren. Zorg dat de batterij niet gedeukt of doorboord wordt en niet in contact komt met open vuur. Voorkom kortsluiting van de metalen contactpunten. Stel de batterij niet bloot aan water of andere vloeistoffen. Laad de batterij uitsluitend op volgens de instructies in de productdocumentatie.

Door misbruik of onoordeelkundig gebruik kan de batterij oververhit raken, waardoor er gassen of vonken uit de batterij of knoopcel kunnen komen. Als de batterij beschadigd is of lekt of als zich op de polen materiaal heeft afgezet, mag u de batterij niet meer gebruiken en moet u een nieuwe aanschaffen.

Als batterijen lange tijd ongebruikt worden gelaten, kan de kwaliteit ervan teruglopen. Bij bepaalde oplaadbare batterijen (met name lithium-ionenbatterijen) kan het ongebruikt laten van de batterij in ontladen toestand leiden tot een verhoogde kans op kortsluiting, waardoor de levensduur van de batterij wordt verkort en er tevens een veiligheidsrisico ontstaat. Zorg dat oplaadbare lithium-ionenbatterijen niet helemaal ontladen raken en bewaar deze batterijen niet in ontladen toestand.

Warmte en ventilatie van het product

Computers produceren warmte als ze aan staan en als de batterijen worden opgeladen. Door hun compacte formaat kunnen notebook-PC's een aanzienlijke hoeveelheid warmte produceren. Neem daarom altijd de volgende elementaire voorzorgsmaatregelen:

- Houd de computer niet te lang op schoot als de computer in bedrijf is of de batterij wordt opgeladen. Tijdens de normale werking produceert de computer enige warmte. Langdurig contact met uw lichaam of kleding kan ongemak en zelfs brandwonden veroorzaken.
- Gebruik de computer niet en laad de batterijen niet op in de buurt van licht ontvlambare of explosieve materialen.
- Ventilatieopeningen, ventilatoren en/of koelribben maken deel uit van het product omwille van de veiligheid, het comfort en een betrouwbare werking. Deze voorzieningen kunnen per ongeluk geblokkeerd raken als u het product op een bed, zitbank, vloerkleed of andere zachte ondergrond plaatst. Zorg dat deze voorzieningen nooit worden geblokkeerd of uitgeschakeld.

Het is aan te raden eens per drie maanden uw bureaucomputer te controleren op ophopingen van stof. Schakel de stroom uit en haal het netsnoer uit het stopcontact voordat u de controle start; verwijder alle stof dat zich in openingen in de frontplaat bevindt. Als u van buitenaf ziet dat er zich ergens binnenin de computer stof heeft verzameld, verwijder ook dat dan en vergeet niet om de inlaat van het koelement, de sleuven in de voedingseenheid en de ventilatoren schoon te maken. Zet de computer altijd uit en haal de stekker uit het stopcontact voordat u de kap opent. Probeer te voorkomen dat uw computer wordt gebruikt in de buurt van plaatsen waar veel wordt gelopen. Mocht een dergelijke opstelling onvermijdelijk zijn, controleer dan vaker of de computer niet vuil is en maak de computer indien nodig vaker schoon.

Neem voor uw eigen veiligheid en voor het in stand houden van optimale computerprestaties altijd de volgende elementaire voorzorgsmaatregelen voor uw desktopcomputer:

- Houd de kap gesloten zolang de stekker in het stopcontact zit.
- Controleer regelmatig of de buitenkant van de computer niet bestoft is.
- Verwijder al het stof uit de ventilatiesleuven en -openingen in de frontplaat. Als de computer in een stoffige of drukke omgeving staat, kan het nodig zijn de computer vaker schoon te maken.
- Blokkeer of belemmer de luchtinlaat aan de voorkant van de computer niet.
- Blokkeer de ventilatieopeningen aan de achterkant van de computer niet.
- Plaats de computer niet in een kast of ander meubelstuk, want dit vergroot de kans dat de computer oververhit raakt.
- De lucht die in de computer wordt gezogen, mag niet warmer zijn dan 35° C.
- Gebruik geen andere luchtfilterapparatuur dan die van ThinkCentre.

Veiligheid van CD- en DVD-stations

In CD- en DVD-stations draait een CD of DVD met een hoge snelheid rond. Indien een CD of DVD gebarsten of anderszins fysiek beschadigd is, kan het gebeuren dat deze bij gebruik in het CD- of DVD-station breekt of zelfs versplintert. Ter bescherming tegen letsel als gevolg hiervan en om het risico van beschadiging van het systeem te verminderen, doet u het volgende:

- Bewaar CD's/DVD's altijd in hun originele verpakking.
- Bewaar CD's/DVD's nooit in de felle zon of in de buurt van een warmtebron.

- Haal CD's/DVD's uit de computer wanneer ze niet worden gebruikt.
- Zorg dat CD's/DVD's niet worden verbogen en plaats ze niet met kracht in de computer of in de verpakking.
- Controleer voor gebruik steeds of de CD's/DVD's geen barsten vertonen. Is een CD of DVD gebarsten of beschadigd, gebruik deze dan niet.

Aanvullende veiligheidsvoorschriften

Gevaar

Elektrische stroom van lichtnet-, telefoon- en communicatiekabels is gevaarlijk.

Houd u ter voorkoming van een schok aan het volgende:

- Sluit tijdens onweer geen kabels aan en ontkoppel ze niet; voer ook geen installatie-, onderhouds- of configuratiewerkzaamheden aan dit product uit tijdens onweer.
- Sluit alle netsnoeren aan op correct bedrade, gearde stopcontacten.
- Sluit ook het netsnoer van alle apparaten die op dit product worden aangesloten aan op een correct geaard stopcontact.
- Gebruik indien mogelijk slechts één hand bij het aansluiten en loskoppelen van signaalkabels.
- Zet een apparaat nooit aan als dit brand-, water- of structuurschade vertoont.
- Ontkoppel alle netsnoeren, telecommunicatiesystemen, netwerken en modems voordat u de kap van het apparaat opent, tenzij de installatie- of configuratie-instructies expliciet anders voorschrijven.
- Als u dit product of een aangesloten apparaat installeert, verplaatst of opent, houd u dan bij het aansluiten en loskoppelen van de kabels aan het volgende:

Aansluiten:

1. Zet alles UIT.
2. Sluit eerst alle kabels aan op de apparaten.
3. Sluit de signaalkabels aan.
4. Steek de stekker in het stopcontact.
5. Zet het apparaat AAN.

Ontkoppelen:

1. Zet alles UIT.
2. Haal eerst de stekker uit het stopcontact.
3. Ontkoppel de signaalkabels.
4. Ontkoppel alle kabels van de apparaten.

Kennisgeving lithiumbatterij

Waarschuwing

Als de batterij op onjuiste wijze wordt vervangen, bestaat er explosiegevaar.

Gebruik ter vervanging alleen batterijen met onderdeelnummer 33F8354 of een gelijksoortige batterij die door de leverancier wordt aanbevolen. De batterij bevat lithium en kan bij verkeerd gebruik exploderen.

Houd u aan het volgende:

- Gooi de batterij niet in water
- Verwarm de batterij niet boven 100°C
- Haal de batterij niet uit elkaar

Gooi de batterij niet bij het huisvuil weg, maar behandel deze als klein chemisch afval.

Veiligheidsvoorschriften voor de modem

Waarschuwing

Gebruik alleen telefoonkabels van minimaal 0,13 mm (26 AWG) of dikker om het risico op brand zo klein mogelijk te houden.

Neem ter voorkoming van brand, elektrische schokken of verwondingen bij het gebruik van telefonische apparatuur altijd de volgende voorzorgsmaatregelen in acht:

- Installeer geen telefoonbedrading tijdens onweer.
- Installeer geen telefoonaansluitingen in natte ruimtes tenzij de aansluiting speciaal ontworpen is voor gebruik in natte ruimtes.
- Raak geen telefoonkabels of -stekkers aan die niet geïsoleerd zijn.
- Wees voorzichtig bij het installeren of doortrekken van telefoonlijnen.
- Gebruik de telefoon niet tijdens onweer, tenzij u een draadloos model hebt. Er bestaat een kleine kans op een elektrische schok als gevolg van blikseminslag.
- Geef gaslekken in de buurt van de telefoon niet telefonisch door.

Verklaring van conformiteit met laserrichtlijnen

Sommige personal computermodellen worden standaard geleverd met een CD-ROM-station of een DVD-station. CD-ROM-stations en DVD-stations zijn ook los als optie te verkrijgen. CD-ROM-stations en DVD-stations zijn laserproducten. Deze stations voldoen in de Verenigde Staten aan de eisen gesteld in de Department of Health and Human Services 21 Code of Federal Regulations (DHHS 21 CFR) Subchapter J voor laserproducten van Klasse 1. De stations voldoen aan de eisen gesteld in de International Electrotechnical Commission (IEC) 825 en CENELEC EN 60 825 bedoeld voor laserproducten van klasse 1.

Let bij het installeren van een CD-ROM- of DVD-station op het volgende.

Waarschuwing

Het wijzigen van instellingen of het uitvoeren van procedures anders dan hier is beschreven, kan leiden tot blootstelling aan gevaarlijke straling.

Als u de behuizing van het CD-ROM-station of het DVD-station opent, kunt u worden blootgesteld aan gevaarlijke laserstraling. Het CD-ROM-station of het DVD-station bevat geen onderdelen die moeten worden vervangen of onderhouden. **Open de behuizing van het CD-ROM-station of het DVD-station niet.**

Bepaalde CD-ROM-stations of DVD-stations bevatten een ingebouwde laserdiode van klasse 3A of 3B. Let op het volgende.

Gevaar

Laserstraling indien geopend. Kijk niet in de laserstraal en vermijd direct contact met de laserstraal.

Kennisgeving voedingseenheid

Verwijder nooit de kap van de voedingseenheid of van enig onderdeel dat is voorzien van het volgende label:



Gevaarlijke spannings-, stroom- en voltageniveaus binnen componenten waarop dit label is bevestigd. Deze componenten bevatten geen onderdelen die kunnen worden vervangen of onderhouden. Als u vermoedt dat er met een van deze onderdelen een probleem is, neem dan contact op met een onderhoudstechnicus.

Overzicht

Hartelijk gefeliciteerd met uw aanschaf van deze computer. In deze computer zijn de nieuwste ontwikkelingen verwerkt op het gebied van PC-technologie. De computer kan bovendien worden uitgebreid.

Door hardware-opties aan uw computer toe te voegen, beschikt u over een eenvoudige methode om de mogelijkheden van uw computer te vergroten. In deze publicatie vindt u instructies voor het installeren van externe en interne opties. Raadpleeg bij het installeren van een optie zowel deze instructies als de instructies die bij de optie zijn geleverd.

Informatiebronnen

Het *Naslagboekje* dat bij de computer is geleverd, bevat informatie over het installeren van de computer en het starten van het besturingssysteem. Het bevat ook informatie over het oplossen van de meest voorkomende problemen, herstelprocedures voor software, hulp, service en garantie.

Het programma ThinkVantage™ Productivity Center, op uw bureaublad, bevat links naar aanvullende informatie over de computer.

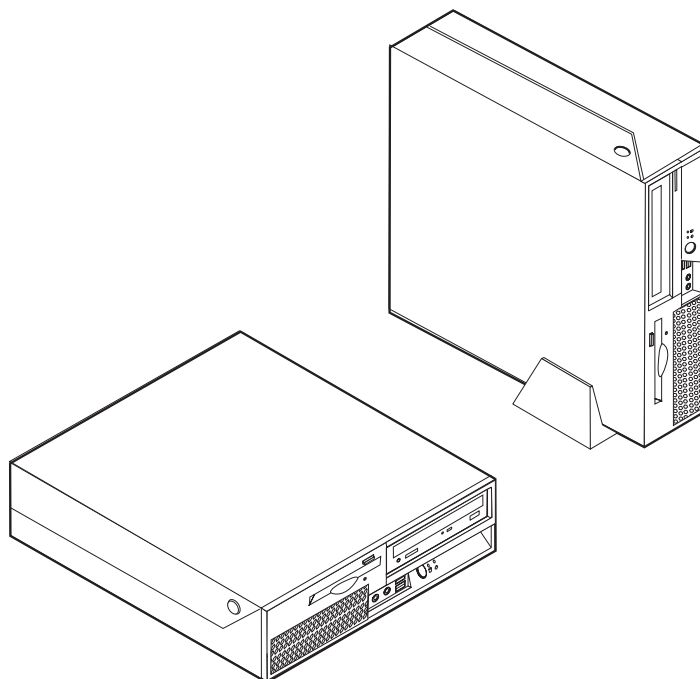
Als u toegang hebt tot internet, kunt u daar de meest recente informatie voor uw computer bekijken.

U treft de volgende informatie aan:

- Instructies voor het verwijderen en installeren van CRU's
- Publicaties
- Informatie over probleemoplossing
- Informatie over onderdelen
- Downloads en stuurprogramma's
- Links naar andere nuttige informatiebronnen op internet
- Telefoonlijst voor ondersteuning

Ga voor al deze informatie naar: <http://www.lenovo.com/think/support/>

Hoofdstuk 1. Opties installeren



Dit hoofdstuk bevat een inleiding over de functies en opties die beschikbaar zijn voor uw computer. De mogelijkheden van uw computer zijn gemakkelijk uit te breiden. U kunt geheugen, stations en adapterkaarten toevoegen. Raadpleeg bij het installeren van een optie zowel deze instructies als de instructies die bij de optie zijn geleverd.

Belangrijk

Lees voordat u een optie installeert of verwijdert eerst "Belangrijke veiligheidsinformatie" op pagina v. Deze voorzorgsmaatregelen en richtlijnen zorgen dat u veilig kunt werken.

Opmerking: Gebruik alleen de onderdelen die door Lenovo zijn geleverd.

Kenmerken

In dit gedeelte vindt u een overzicht van de voorzieningen en de vooraf geïnstalleerde software.

Systeeminformatie

De volgende informatie is van toepassing op een aantal modellen. In het programma Setup Utility vindt u informatie over uw specifieke model. Zie Hoofdstuk 2, "Het programma Setup Utility gebruiken", op pagina 27.

Microprocessor

- Intel® Pentium® 4-processor met HyperThreading Technology
- Intel Pentium D processor
- Intel Celeron® D-processor
- Interne cache (grootte verschilt per modeltype)

Geheugen

- Ondersteuning voor twee DDR DIMM's (double data rate dual inline memory modules)
- 512 KB flashgeheugen voor systeemprogramma's

Interne stations

- 3,5-inch, half-inch (small) disktestation (bepaalde modellen)
- SATA (Serial Advanced Technology Attachment) intern vaste-schijfstation
- Optisch station (niet alle modellen)

Videosubstelsysteem

- Geïntegreerde grafische controller voor een VGA-beeldscherm
- Intel Graphics Media Accelerator 950 met ondersteuning voor twee beeldschermen

Audiosubstelsysteem

- AC'97 met ADI 1988 Audio Codec
- Aansluitingen voor microfoon en hoofdtelefoon op het voorpaneel
- Aansluitingen voor lijningang en lijnuitgang achterop
- Interne mono-luidspreker (bepaalde modellen)

Communicatiemogelijkheden

- 10/100/1000 Mbps geïntegreerde Ethernet-controller
- PCI V.90 Data/Faxmodem (bepaalde modellen)

Voorzieningen voor systeembeheer

- RPL (Remote Program Load) en DHCP (Dynamic Host Configuration Protocol)
- Wake on LAN®
- Wake on Ring (in Setup Utility heet dit Serial Port Ring Detect)
- Beheer op afstand
- Opstartvolgorde bij automatisch opstarten
- System Management (SM) BIOS en software
- Mogelijkheid tot het opslaan van de resultaten van de zelftest bij opstarten (power-on self-test, POST)

Input/output-voorzieningen

- 25-pens ECP/EPP-aansluitingen (Extended Capabilities Port/Extended Parallel Port)
- Twee 9-pens seriële aansluitingen
- Zes USB-poorten (twee op het voorpaneel en vier op het achterpaneel)
- Muisaansluiting (standaard)
- Toetsenbordaansluiting (standaard)
- Ethernet-aansluiting

- VGA-beeldscherm aansluiting
- Twee audio-aansluitingen op het achterpaneel (lijningang en lijnuitgang)
- Twee audioaansluitingen (microfoon en hoofdtelefoon) op het voorpaneel

Uitbreidingsmogelijkheden

- Vijf stationscompartimenten
- Een 32-bits PCI-kaartaansluiting
- Eén aansluiting voor een PCI Express x1-kaart

Voeding

- 230 Watt voedingseenheid met handmatige voltageschakelaar
- Automatische instelling invoerfrequentie (50/60 Hz)
- ACPI (Advanced Configuration and Power Interface)

Beveiligingsvoorzieningen

- Systeemwachtwoord en configuratiewachtwoord voor toegang tot BIOS
- Mogelijkheid tot het aanbrengen van een geïntegreerd kabelslot (Kensington-slot)
- Toetsenbord met vingerafdruklezer (bepaalde modellen; zie het programma ThinkVantage Productivity Center voor meer informatie)
- Instelbare opstartvolgorde
- Opstarten zonder diskettestation, toetsenbord of muis
- Onbewaakte opstartprocedure
- Diskette- en vaste-schijfstationbesturing
- I/O-besturing van seriële en parallelle poort
- Beveiligingsprofielen per apparaat

Vooraf geïnstalleerde software

Uw computer wordt mogelijk geleverd met vooraf geïnstalleerde software. Het gaat daarbij in dat geval om het besturingssysteem, stuurprogramma's voor de ingebouwde voorzieningen en overige ondersteunende software.

Besturingssystemen, vooraf geïnstalleerd (varieert per model)

Opmerking: Deze besturingssystemen zijn niet in alle landen beschikbaar.

- Microsoft Windows XP Home
- Microsoft Windows XP Professional

Gecertificeerde of geteste besturingssystemen¹ (verschilt per model)

- Linux[®]
- Microsoft Windows 2000

1. De besturingssystemen die hier staan genoemd, worden op het moment dat deze publicatie ter perse gaat, onderworpen aan een compatibiliteitstest of -certificering. Ook kan Lenovo na het verschijnen van dit boekje concluderen dat er nog meer besturingssystemen compatibel zijn met deze computer. Deze lijst is onderhevig aan wijzigingen. Om vast te stellen of een bepaald besturingssysteem gecertificeerd of getest is op compatibiliteit, kijkt u op de website of neemt u contact op met de leverancier van het besturingssysteem.

Beschikbare opties

Enkele beschikbare opties:

- Externe opties
 - Parallele apparaten, zoals printers en externe stations
 - Seriële apparaten, zoals externe modems en digitale camera's
 - Audioapparatuur, zoals externe luidsprekers voor het geluidssysteem
 - USB-apparaten, zoals printers, joysticks en scanners
 - Beveiligingsapparatuur, zoals een kabelslot
 - Beeldschermen
- Interne opties
 - Systeem geheugen, ook DIMM's (dual in-line memory modules) genoemd
 - PCI-adapter (Peripheral Component Interconnect)
 - PCI Express x1-adapter
 - Optische-schijfstation, zoals CD- en DVD-stations (bepaalde modellen)
 - Vaste-schijfstation

Op de volgende webpagina's vindt u de meest recente informatie over de beschikbare opties:

- <http://www.lenovo.com/think/us/en/>
- <http://www.lenovo.com/think/support/>

U kunt ook een van de volgende telefoonnummers bellen:

- Binnen de Verenigde Staten belt u 1-800-426-7378, uw Lenovo wederverkoper, of uw Lenovo-vertegenwoordiger.
- In Canada belt u 1-800-565-3344 of 1-800-426-4968.
- In alle overige landen neemt u contact op met uw Lenovo-leverancier of Lenovo-vertegenwoordiger.

Specificaties

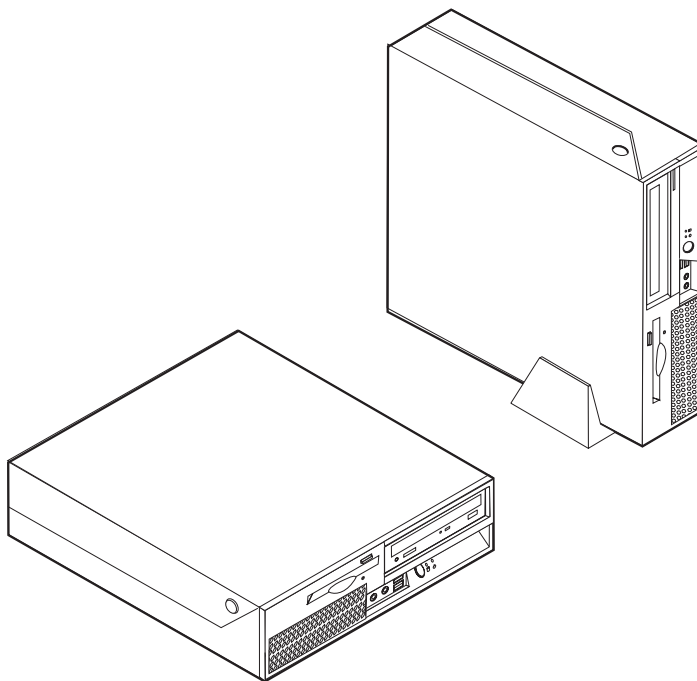
In dit gedeelte vindt u de fysieke specificaties van uw computer.

<p>Afmetingen</p> <p>Breedte: 310 mm Hoogte: 85 mm Diepte: 358 mm</p> <p>Gewicht</p> <p>Minimumconfiguratie bij levering: 7,3 kg Maximumconfiguratie: 8,5 kg</p> <p>Omgevingsvoorwaarden</p> <p>Luchttemperatuur: In gebruik tussen 0 en 914,4 m: 10° tot 40°C Systeem aan op 914,4 - 2134 m: 10° tot 32°C Systeem uit: 10° tot 43°C</p> <p>Luchtvochtigheid: Systeem aan: 8% tot 80% Systeem uit: 8% tot 80% Vervoer: 8% tot 90% Maximumhoogte: 2133,6 m</p> <p>Elektrische invoer</p> <p>Invoerspanning: Laag: Minimum: 100 V wisselstroom Maximum: 127 V wisselstroom Invoerfrequentie: 50/60 Hz Instelling voltageschakelaar: 115 V</p> <p>Hoog: Minimum: 200 V wisselstroom Maximum: 240 V wisselstroom Invoerfrequentie: 50/60 Hz Instelling voltageschakelaar: 230 V</p> <p>Opgenomen vermogen (bij benadering): Minimumconfiguratie bij levering: 0,10 kWatt Maximumconfiguratie: 0,24 kWatt</p>	<p>Warmte-afgifte (bij benadering): Minimumconfiguratie: 70 Watt Maximumconfiguratie: 225 Watt</p> <p>Luchtcirculatie Maximaal ongeveer 0,45 kubieke meter per minuut</p> <p>Geluidsniveau</p> <p>Gemiddelde geluidsniveaus: Op de werkplek: Niet actief: 29 dBA In bedrijf: 34 dBA Op één meter: Niet actief: 26 dBA In bedrijf: 29 dBA</p> <p>Gedeclareerde geluidslimiet: Niet actief: 4,0 bel In bedrijf: 4,3 bel</p> <p>Opmerking: Het geluidsniveau is vastgesteld in een gecontroleerde omgeving volgens de procedures van American National Standards Institute (ANSI) S12.10 en ISO 7779 en voldoet aan ISO 9296. De werkelijke geluidsniveaus kunnen de hier genoemde waarden overtreffen als gevolg van reflecterend geluid en andere geluidsbronnen. Het gedeclareerde geluidsniveau is een limiet; bij de meeste computers blijft het geluidsniveau onder deze waarde.</p>
--	---

Ondersteunde opstellingen

Om de juiste luchtcirculatie voor de interne componenten te garanderen, dient u de computer in een van de volgende posities op te stellen.

Opmerking: Om de computer in een verticale positie te plaatsen, kunt u een optionele vloerstandaard aanschaffen.



Benodigd gereedschap

Als u bepaalde opties in de computer wilt installeren, hebt u een schroevendraaier nodig. Bij een aantal opties is er voor het installeren ook nog ander gereedschap vereist. Raadpleeg de instructies bij de optie.

Omgaan met apparaten die gevoelig zijn voor statische elektriciteit

Statische elektriciteit is ongevaarlijk voor uzelf, maar kan de computeronderdelen en de opties zwaar beschadigen.

Als u een optie installeert, maak de antistatische verpakking ervan dan *nooit* open voordat de installatieaanwijzingen u hiertoe opdracht geven.

Neem bij het omgaan met opties en computeronderdelen de volgende voorzorgsmaatregelen in acht om schade door statische elektriciteit te voorkomen:

- Beweeg zo min mogelijk. Door wrijving kan er statische elektriciteit ontstaan.
- Ga voorzichtig met de onderdelen om. Pak adapterkaarten en geheugenmodules bij de randen vast. Raak nooit onbeschermd elektronische componenten aan.
- Zorg dat ook anderen de componenten niet aanraken.
- Wanneer u een nieuwe optie installeert, houd dan de antistatische verpakking met de optie minstens 2 seconden tegen een metalen afdekplaatje van een

uitbreidingsleuf of een ander ongeverfd metalen oppervlak op de computer. Hiermee vermindert u de statische lading van de verpakking en van uw lichaam.

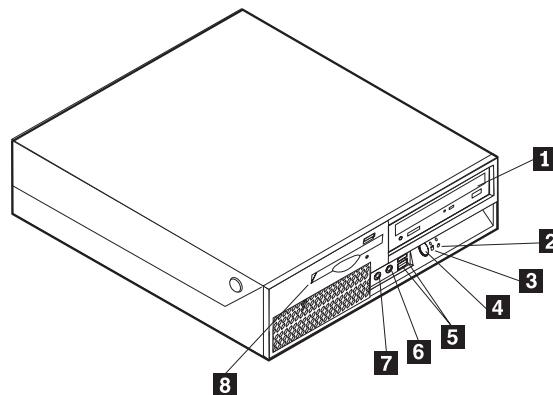
- Installeer zo mogelijk de optie direct in de computer zonder hem eerst neer te leggen. Als u de optie neer moet leggen nadat u deze uit de verpakking hebt gehaald, leg deze dan op de antistatische verpakking op een vlakke ondergrond.
- Leg de optie niet op de kap van de computer of op een metalen oppervlak.

Externe opties installeren

In dit gedeelte worden de externe aansluitingen van de computer beschreven. Hierop kunt u externe opties aansluiten, zoals externe luidsprekers, een printer of een scanner. Voor bepaalde externe apparaten moet u aanvullende software installeren. Als u een extern apparaat installeert, kunt u in dit gedeelte zien welke aansluiting u moet gebruiken. Met behulp van de instructies die bij het externe apparaat zijn geleverd, kunt u dat apparaat vervolgens aansluiten en de vereiste software of stuurprogramma's installeren.

De plaats van de knoppen en aansluitingen (voorkant)

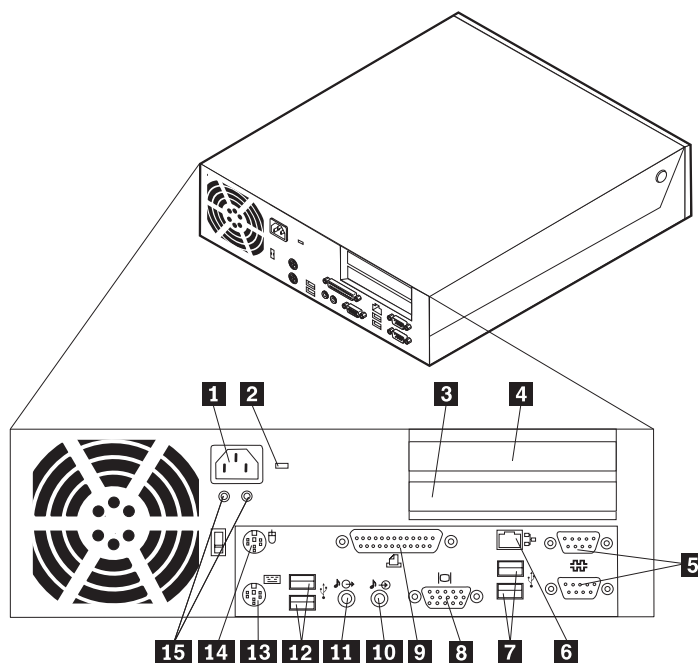
In onderstaande afbeelding ziet u waar de knoppen en aansluitingen zich aan de voorkant van de computer bevinden.



- | | | | |
|----------|---------------------------------------|----------|--------------------------|
| 1 | Optische-schijfstation | 5 | USB-poorten (2) |
| 2 | Activiteitslampje vaste schijfstation | 6 | Microfoonaansluiting |
| 3 | Aan/uit-lampje | 7 | Hoofdtelefoonaansluiting |
| 4 | Aan/uit-knop | 8 | Diskettestation |

De plaats van de aansluitingen aan de achterkant van de computer

In onderstaande afbeelding ziet u waar de aansluitingen zich aan de achterkant van de computer bevinden.



- | | | | |
|----------|---|-----------|------------------------------------|
| 1 | Aansluiting voor netvoeding | 9 | Parallele poort |
| 2 | Vergrendeling kabelslot | 10 | Audiolijningang |
| 3 | Aansluiting voor PCI Express x1-adapter | 11 | Audiolijninguitgang |
| 4 | Aansluiting PCI-adapter | 12 | USB-poorten (2) |
| 5 | Seriële poorten(2) | 13 | Toetsenbordaansluiting (standaard) |
| 6 | Ethernet-aansluiting | 14 | Muisaansluiting (standaard) |
| 7 | USB-poorten (2) | 15 | Diagnoselampje netvoeding |
| 8 | VGA-beeldscherm aansluiting | | |

Opmerking: Sommige aansluitingen op de achterkant van de computer zijn voorzien van een kleurcode. Dit vergemakkelijkt de aansluiting van de kabels.

Aansluiting	Beschrijving
Seriële aansluiting	Hierop sluit u een externe modem, een seriële printer of een ander apparaat aan dat gebruikmaakt van een 9-pens seriële poort.
Ethernet-aansluiting	Hierop kunt u een Ethernet-kabel voor een LAN (local area network) aansluiten. Opmerking: Om de computer te laten voldoen aan de FCC-richtlijnen (Klasse B), dient u een Ethernet-kabel van categorie 5 te gebruiken.
USB-aansluitingen	Hierop kunt u een USB-apparaat, zoals een USB-scanner of USB-printer aansluiten. Als u meer dan zes USB-apparaten hebt, kunt u een USB-hub kopen, die u kunt gebruiken om extra USB-apparaten op aan te sluiten.
Parallele poort	Wordt gebruikt voor het aansluiten van een parallele printer, een parallele scanner of een ander apparaat dat gebruik maakt van een 25-pens parallele poort.
Audiolijningang	Hier komen de audiosignalen binnen van een extern audioapparaat, zoals een stereo-set. Als u een extern audioapparaat aansluit, verbindt u de audiolijningang van het apparaat met een kabel met de audiolijningang van de computer.
Uitgang voor audiosignalen	Via deze uitgang worden audiosignalen van de computer verzonden naar externe apparaten, zoals actieve stereo luidsprekers (luidsprekers met ingebouwde versterker), hoofdtelefoons, multimediatoetsenborden of de audiolijningang van een stereosysteem of een ander extern opnameapparaat.
Toetsenbordaansluiting	Hierop kunt u een toetsenbord aansluiten dat een standaard-toetsenbordaansluiting heeft.
Muisaansluiting	Hierop kunt u een muis, trackball of ander aanwijsapparaat aansluiten dat een standaard-muisaansluiting heeft.

Stuurprogramma's

U kunt stuurprogramma's voor besturingssystemen die niet vooraf geïnstalleerd zijn, vinden op <http://www.lenovo.com/think/support/> op het Internet. Installatie-instructies vindt u in de README-bestanden van de stuurprogramma's.

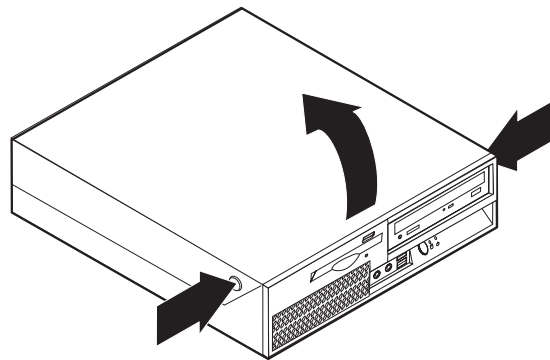
De kap verwijderen

Belangrijk

Lees “Belangrijke veiligheidsinformatie” op pagina v en “Omgaan met apparaten die gevoelig zijn voor statische elektriciteit” op pagina 6 voordat u de kap van de computer verwijdert.

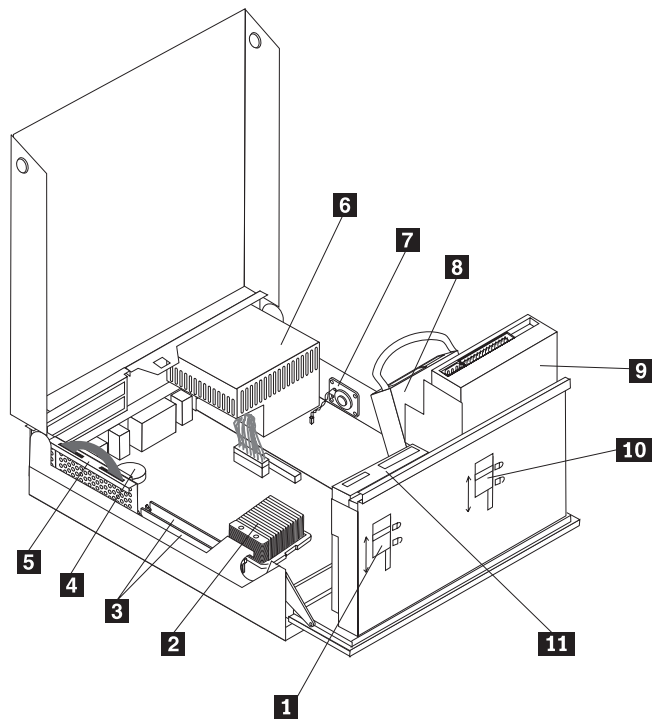
U verwijdert de kap van de computer als volgt:

1. Verwijder eventueel aanwezige media (diskettes, CD's of banden) uit de stations en schakel alle aangesloten apparaten uit.
2. Haal alle stekkers uit het stopcontact.
3. Ontkoppel alle kabels die op de computer zijn aangesloten. Dit geldt voor net snoeren, I/O-kabels en alle andere op de computer aangesloten kabels.
4. Verwijder de optionele vloerstandaard, indien aanwezig.
5. Verwijder eventueel aanwezige sloten waarmee de kap is vastgezet, zoals een kabelslot.
6. Druk op de knoppen aan de zijkanten van de computer en kantel de kap omhoog om de computer te openen (zie afbeelding).



De plaats van componenten

In onderstaande afbeelding kunt u zien waar de verschillende onderdelen zich bevinden.



- | | | | |
|----------|-------------------------------|-----------|--------------------------------------|
| 1 | Vergrendeling diskettestation | 7 | Interne luidspreker |
| 2 | Microprocessor en koelelement | 8 | Vaste-schijfstation |
| 3 | Geheugenmodules (2) | 9 | Optisch station |
| 4 | Batterij | 10 | Vergrendeling optische-schijfstation |
| 5 | PCI-uitbreidingskaart | 11 | Diskettestation |
| 6 | Voedingseenheid | | |

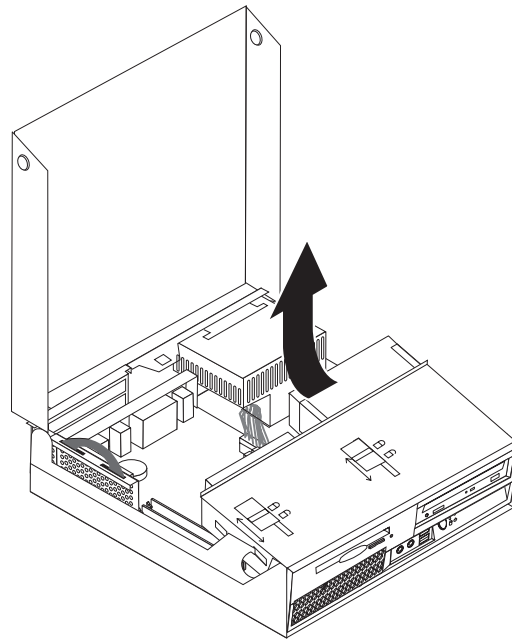
Toegang tot systeemplaatcomponenten en stations

Mogelijk moet u het stationscompartiment omhoog kantelen en de PCI-uitbreidingskaart en de adapters verwijderen om toegang te krijgen tot systeemplaatcomponenten zoals het geheugen en de batterij en tot de stations.

U krijgt als volgt toegang tot de systeemplaatcomponenten en stations:

1. Open de kap van de computer. Zie “De kap verwijderen” op pagina 10.
2. Kantel het stationscompartiment omhoog zoals op de afbeelding.

Opmerking: Onthoud de plaats van de kabels die u losmaakt van de stations of de systeemplaat.

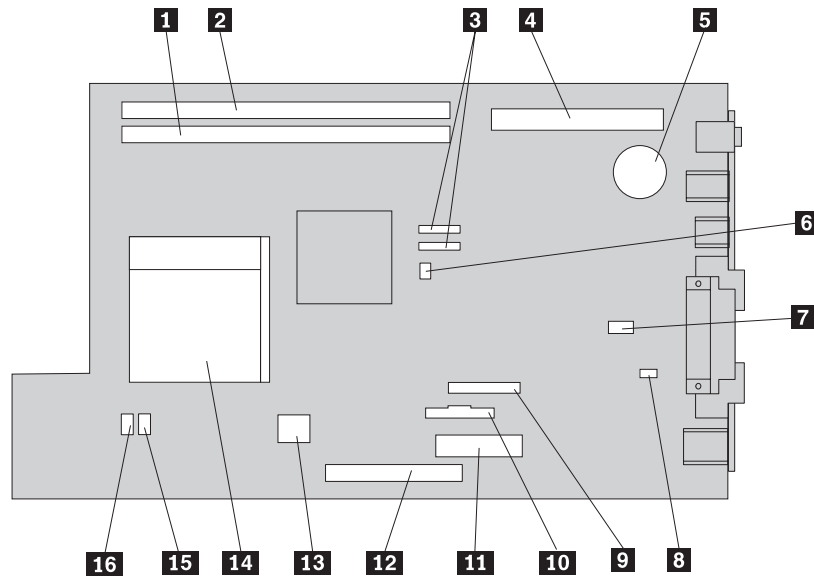


3. Als er een PCI-kaart is geïnstalleerd, verwijdert u zowel de PCI-uitbreidingskaart als de adapterkaart. Verwijder geen adapters uit de uitbreidingskaart. Zie “PCI-adapters installeren” op pagina 15.

Onderdelen van de systeemplaat

De systeemplaat, ook wel het *moederbord* genoemd, is de hoofdprintplaat in de computer. De systeemplaat zorgt voor de uitvoering van alle basisfuncties en ondersteunt daarnaast een verscheidenheid aan apparaten. Dit geldt zowel voor apparaten die vooraf in de fabriek zijn geïnstalleerd als voor apparaten die u op een later tijdstip zelf installeert.

In de onderstaande afbeelding ziet u de plaats van de onderdelen op de systeemplaat.



- | | | | |
|----------|---------------------------------|-----------|-------------------------------|
| 1 | Geheugenaansluiting 1 | 9 | Diskettestationaansluiting |
| 2 | Geheugenaansluiting 2 | 10 | Aansluiting voorpaneel |
| 3 | SATA IDE-aansluiting (2) | 11 | Aansluiting voor netvoeding |
| 4 | PCI uitbreidingsaansluiting | 12 | Primaire IDE-aansluiting PATA |
| 5 | Batterij | 13 | 12v-voedingsaansluiting |
| 6 | CMOS wis/herstel-jumper | 14 | Microprocessor |
| 7 | Ventilatoraansluiting 3 | 15 | Ventilatoraansluiting 2 |
| 8 | Aansluiting interne luidspreker | 16 | Ventilatoraansluiting 1 |

Geheugen installeren

De computer beschikt over twee aansluitingen waarin u DDR DIMM's (double data rate dual inline memory modules) kunt plaatsen, waardoor u het systeemgeheugen kunt uitbreiden tot maximaal 4 GB.

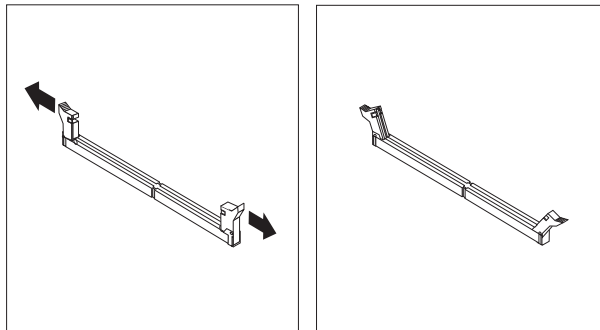
Houd u bij het installeren van geheugenmodules aan de volgende regels:

- Gebruik 1,8 V, 184-pens, DDR2 SDRAM (double data rate 2 synchronous dynamic random access memory).
- Gebruik geheugenmodules van 256 MB, 512 MB, 1 GB of 2 GB in elke willekeurige combinatie, tot een maximum van 2,0 GB.

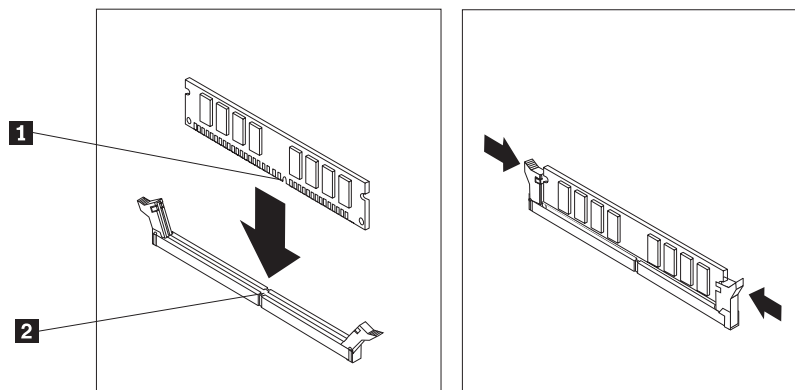
Opmerking: Er kunnen alléén DDR2 SDRAM DIMM's worden gebruikt.

U installeert een geheugenmodule als volgt:

1. Open de kap van de computer. Zie "De kap verwijderen" op pagina 10.
2. Zorg dat u goed bij de systeemplaat kunt. Zie "Toegang tot systeemplaatcomponenten en stations" op pagina 12.
3. Kijk waar de geheugenaansluitingen zich bevinden. Zie "Onderdelen van de systeemplaat" op pagina 13.
4. Open de klemmetjes.



5. Houd de geheugenmodule boven de geheugenaansluiting. Zorg ervoor dat uitsparing **1** van de geheugenmodule lijnt met de punt **2** op de systeemplaat. Druk de geheugenmodule recht omlaag in de aansluiting tot de klemmetjes op hun plaats vallen.



6. Installeer de PCI-uitbreidingskaart als u die hebt verwijderd.

Volgende stappen:

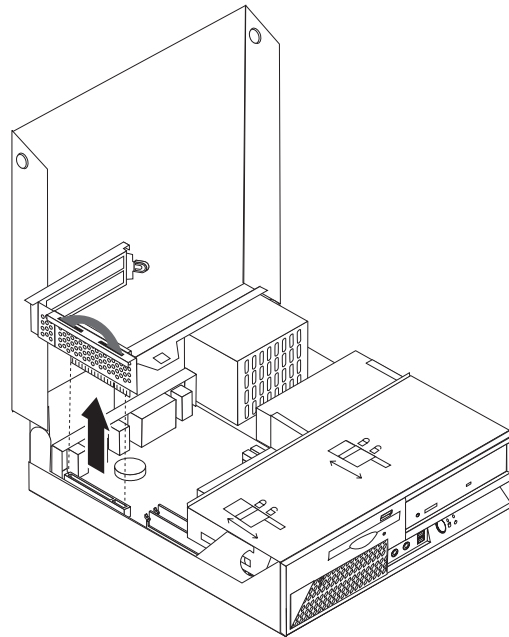
- Als u met een andere optie wilt werken, gaat u naar het desbetreffende gedeelte.
- Als u de installatie wilt voltooien, gaat u naar “De kap sluiten en kabels aansluiten” op pagina 25.

PCI-adapters installeren

In dit gedeelte leest u hoe u PCI-adapters kunt installeren of verwijderen. Uw computer beschikt over een uitbreidingskaart met één PCI-aansluiting en één PCI Express x1-aansluiting.

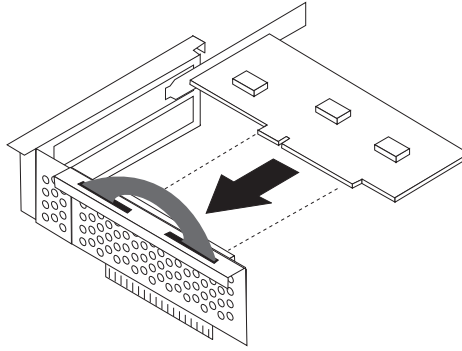
U installeert een PCI-adapter als volgt:

1. Open de kap van de computer. Zie “De kap verwijderen” op pagina 10.
2. Om de PCI-uitbreidingskaart en eventueel geïnstalleerde PCI-adapters te verwijderen, houdt u de achterkant van het computerchassis aan de linkerkant neergedrukt en trekt u de hendel omhoog.



3. Ontgrendel de adapterklem en verwijder het afdekplaatje van de gewenste aansluiting.
4. Haal de adapterkaart uit de antistatische verpakking.
5. Installeer de adapter in de juiste aansluiting op de PCI-uitbreidingskaart.

Opmerking: De bovenste aansluiting bedoeld voor een PCI-adapter en de onderste voor een PCI Express x1-kaart.



6. Vergrendel de adapterklem weer.
7. Breng de PCI-uitbreidingskaart weer aan.

Volgende stappen:

- Als u met een andere optie wilt werken, gaat u naar het desbetreffende gedeelte.
- Als u de installatie wilt voltooien, gaat u naar “De kap sluiten en kabels aansluiten” op pagina 25.

Interne stations installeren

In deze paragraaf leest u hoe u interne stations kunt installeren of verwijderen.

Interne stations zijn apparaten waar de computer gegevens opslaat die later weer kunnen worden gelezen. U kunt extra stations in de computer installeren om de opslagcapaciteit uit te breiden of om de computer geschikt te maken voor het lezen van andere typen media. De volgende typen stations zijn beschikbaar:

- SATA (Serial Advanced Technology Attachment) vaste-schijfstation
- Parallele ATA vaste-schijfstations
- Optische-schijfstations, zoals CD- en DVD-stations
- Stations voor verwisselbare media

Opmerking: Deze stations worden ook wel IDE-stations (integrated drive electronics) genoemd.

Interne stations worden geïnstalleerd in *compartimenten*. In dit boek wordt gesproken van compartiment 1, compartiment 2 enzovoort.

Wanneer u een intern station installeert, moet u er goed op letten of het compartiment dat u daarvoor wilt gebruiken geschikt is voor het desbetreffende type en formaat station. Zorg ook dat de interne stationskabels goed worden aangesloten op het geïnstalleerde station.

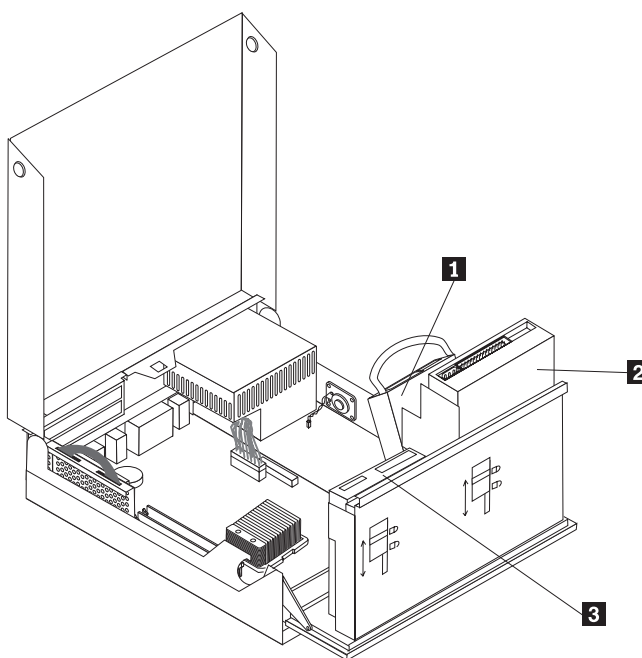
Stationsspecificaties

De computer wordt geleverd met de volgende in de fabriek geïnstalleerde stations:

- Een 3,5-inch vaste-schijfstation in compartiment 1
- Een optische-schijfstation in compartiment 2 (bepaalde modellen)
- Een 3,5-inch diskettestation in compartiment 3 (bepaalde modellen)

Alle compartimenten waarin geen station is geïnstalleerd, zijn bedekt met een metalen plaatje en een kunststof afdekplaatje.

In onderstaande afbeelding ziet u waar de stationscompartimenten zich bevinden.



Hieronder ziet u een overzicht van het type en de afmetingen van de stations die in de verschillende compartimenten kunnen worden geïnstalleerd:

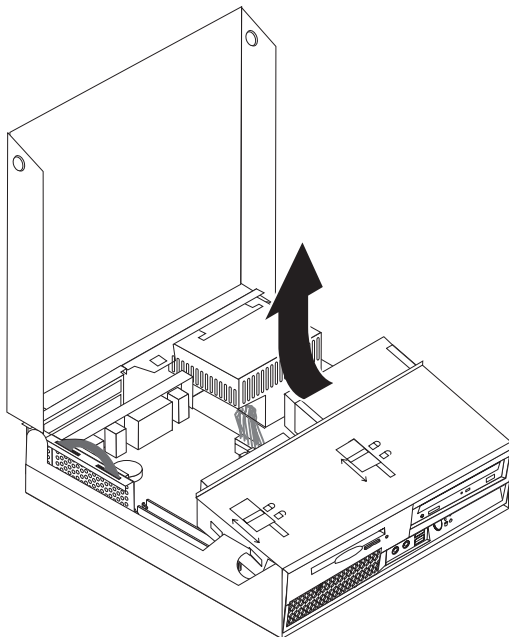
- | | |
|---|---|
| 1 Compartiment 1 - Maximumhoogte: 26,1 mm (1 inch) | 3,5-inch vaste-schijfstation (vooraf geïnstalleerd) |
| 2 Compartiment 2 - Maximumhoogte: 43,0 mm (1,7 inch) | Optische-schijfstation zoals een CD- of DVD-station (vooraf geïnstalleerd in sommige modellen)
3,5-inch vaste-schijfstation (hiervoor is speciale montagebeugel vereist, een zg. Universal Adapter Bracket 5.25 to 3.5-inch) * |
| 3 Compartiment 3 - Maximumhoogte: 12,7 mm (0,5 inch) | 5,25-inch vaste-schijfstation
3,5-inch diskettestation (in sommige modellen vooraf geïnstalleerd) |

* De "Universal Adapter Bracket, 5.25 to 3.5-inch" kunt u bestellen bij de betere computer-specialzaak en via het Customer Support Center.

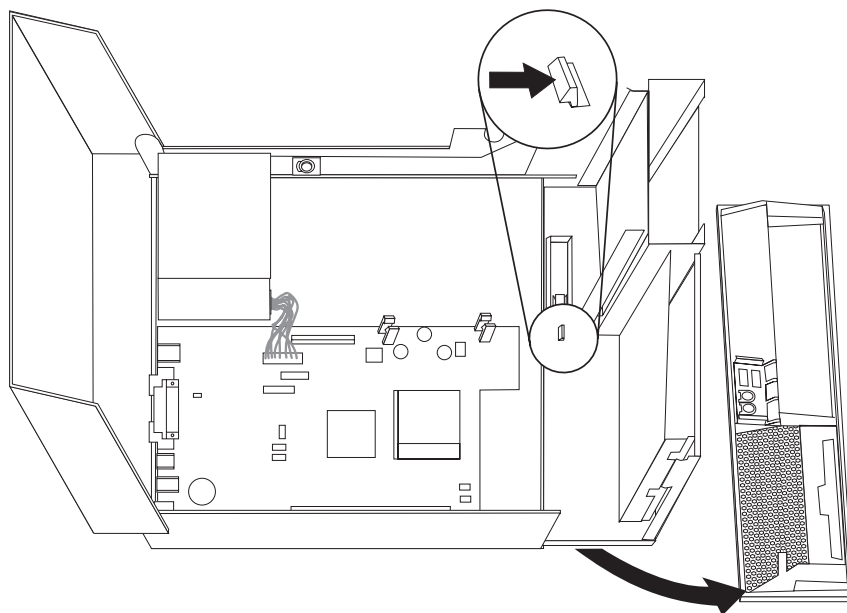
Een station installeren in compartiment 2

Om een optische-schijfstation of een extra station te installeren in compartiment 2, doet u het volgende:

1. Open de kap van de computer. Zie "De kap verwijderen" op pagina 10.
2. Kantel de stationhouder omhoog om bij de kabelaansluitingen te kunnen.



3. Verwijder de frontplaat door de nokjes in te drukken, zoals afgebeeld.



4. Laat de stationhouder zakken.
5. Verwijder vervolgens het metalen plaatje van het stationscompartiment door het met een platte schroevendraaier voorzichtig los te wrikken.
6. Als u een station installeert waarvan het opslagmedium toegankelijk moet zijn (bijvoorbeeld een optische-schijfstation), verwijder dan het plastic paneeltje uit de frontplaat door de plastic nokjes waarmee het paneeltje aan de binnenkant van de frontplaat vastzit, naar elkaar te knijpen.

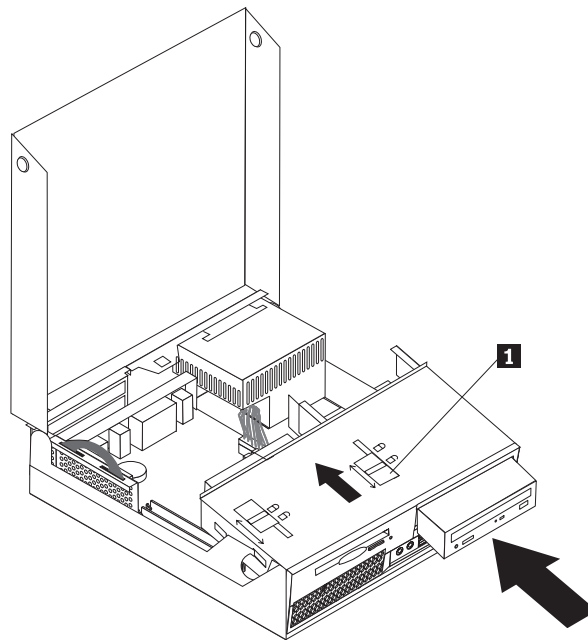
Opmerking: Als u een 3,5-inch vaste-schijfstation installeert, moet u een Universal Adapter Bracket 5.25 to 3.5-inch gebruiken. Deze montagebeugel kunt u bestellen bij de betere computer-speciaalzaak en via het Customer Support Center.

7. Breng de frontplaat weer aan.
8. Plaats de vergrendeling voor het optische-schijfstation in de ontgrendelde positie. Zie "De plaats van componenten" op pagina 11.
9. Als u een ander type station installeert dan een serieel ATA-vaste-schijfstation, zorg dan dat het station dat u installeert juist is ingesteld als master- dan wel slave-apparaat.

Opmerking: Een serieel ATA vaste-schijfstation hoeft niet te worden ingesteld als master- of slave-apparaat.

Als dit station het optische-schijfstation of een parallel ATA vaste-schijfstation is, stel het dan in als master-apparaat. Raadpleeg voor informatie over de master/slave-jumper de documentatie bij het station.

10. Als u een 3,5-inch station installeert, plaats het dan in de Universal Adapter Bracket 5.25 to 3.5-inch.
11. Schuif het station in het compartiment totdat het op zijn plaats vastklikt.



12. Schuif de vergrendeling **1** van het optische-schijfstation in de stand Vergrendeld.
13. Kantel het stationscompartiment omhoog zodat u bij de kabels kunt.
14. Ga verder met "Stations aansluiten".

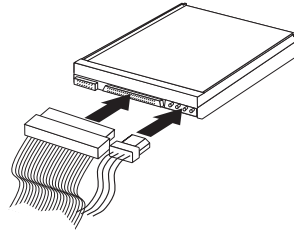
Stations aansluiten

De stappen voor het aansluiten van een station zijn verschillend per type aan te sluiten station. Gebruik een van de volgende procedures voor het aansluiten van het station.

Een optische-schijfstation of parallel ATA vaste-schijfstation aansluiten

1. Zoek de signaalkabel met twee stekkers die is meegeleverd met de computer of het nieuwe station.

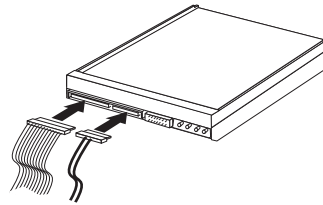
2. Zoek de primaire PATA IDE-aansluiting op de systeemplaat. Zie "Onderdelen van de systeemplaat" op pagina 13.
3. Sluit het ene uiteinde van de signaalkabel aan op het station en sluit het andere uiteinde aan op de primaire PATA IDE-aansluiting op de systeemplaat.
4. Zoek de vieraderige voedingskabel met het label P4 op en sluit deze aan op het station.



Een extra serieel ATA-vaste-schijfstation aansluiten

Een serieel vaste-schijfstation kan worden aangesloten op elke beschikbare SATA-aansluiting.

1. Zorg dat u de bij het nieuwe station geleverde signaalkabel bij de hand hebt.
2. Zoek de beschikbare SATA-aansluiting op de systeemplaat. Zie "Onderdelen van de systeemplaat" op pagina 13.
3. Sluit het ene uiteinde van de signaalkabel aan op het station en sluit het andere uiteinde aan op de beschikbare SATA-aansluiting op de systeemplaat.
4. Zoek een van de extra vijfaderige voedingskabels op en sluit deze aan op het station.



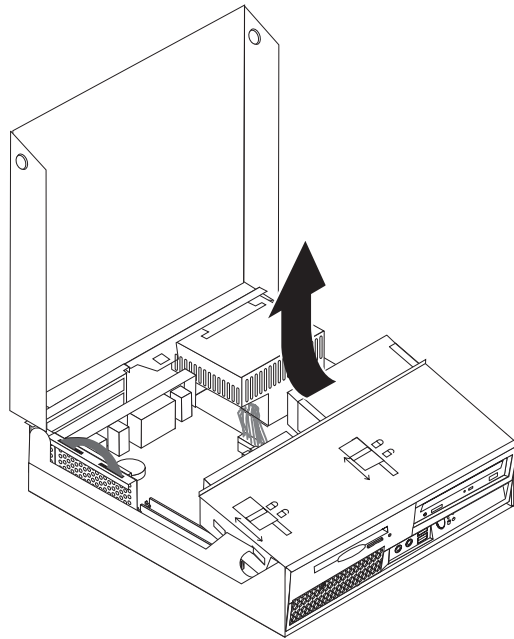
Volgende stappen:

- Als u met een andere optie wilt werken, gaat u naar het desbetreffende gedeelte.
- Als u de installatie wilt voltooien, gaat u naar "De kap sluiten en kabels aansluiten" op pagina 25.

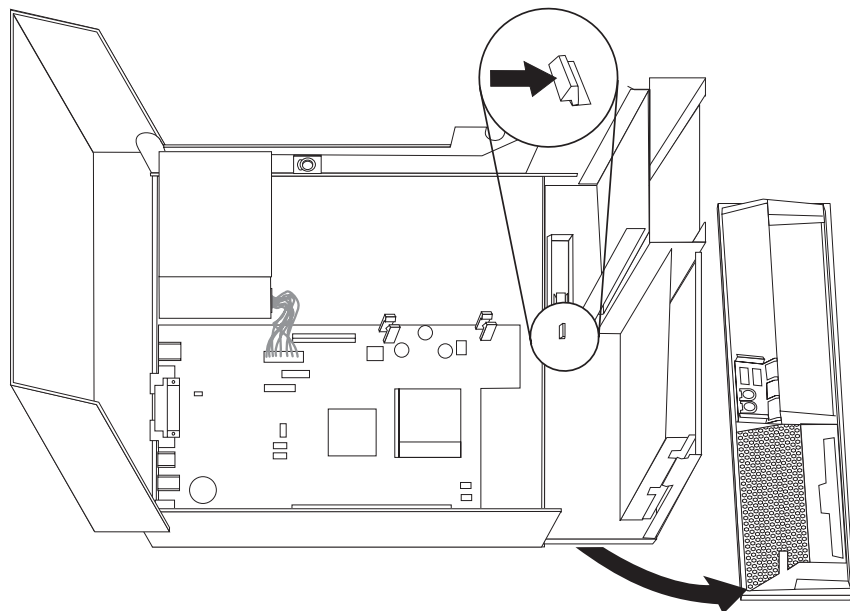
Een diskettestation installeren in compartiment 3

U kunt als volgt een diskettestation installeren in compartiment 3:

1. Open de kap van de computer. Zie "De kap verwijderen" op pagina 10.
2. Kantel de stationhouder omhoog om bij de kabelaansluitingen te kunnen.

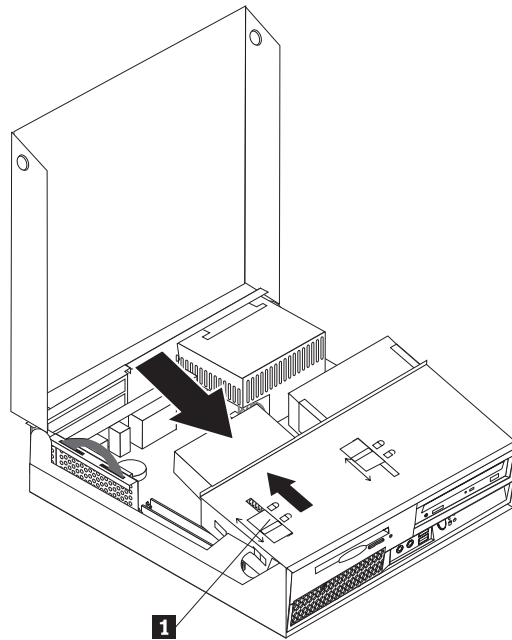


3. Verwijder de frontplaat door de nokjes in te drukken, zoals afgebeeld.



4. Laat de stationhouder zakken.
5. Verwijder vervolgens het metalen plaatje van het compartiment voor het diskettestation door het met een platte schroevendraaier voorzichtig los te wrikken.
6. Verwijder het plastic paneeltje uit het frontplaatje door de plastic nokjes naar elkaar te knijpen waarmee het paneeltje aan de binnenkant van het frontplaatje vastzit.
7. Breng de frontplaat weer aan.
8. Plaats de vergrendeling voor het diskettestation in de ontgrendelde positie. Zie "De plaats van componenten" op pagina 11.
9. Sluit de platte kabel aan op het nieuwe station.

10. Schuif het nieuwe station vanaf de achterkant in de stationhouder en schijf de vergrendeling **1** van het diskettestation in de positie Vergrendeld.



Volgende stappen:

- Als u met een andere optie wilt werken, gaat u naar het desbetreffende gedeelte.
- Als u de installatie wilt voltooien, gaat u naar "De kap sluiten en kabels aansluiten" op pagina 25.

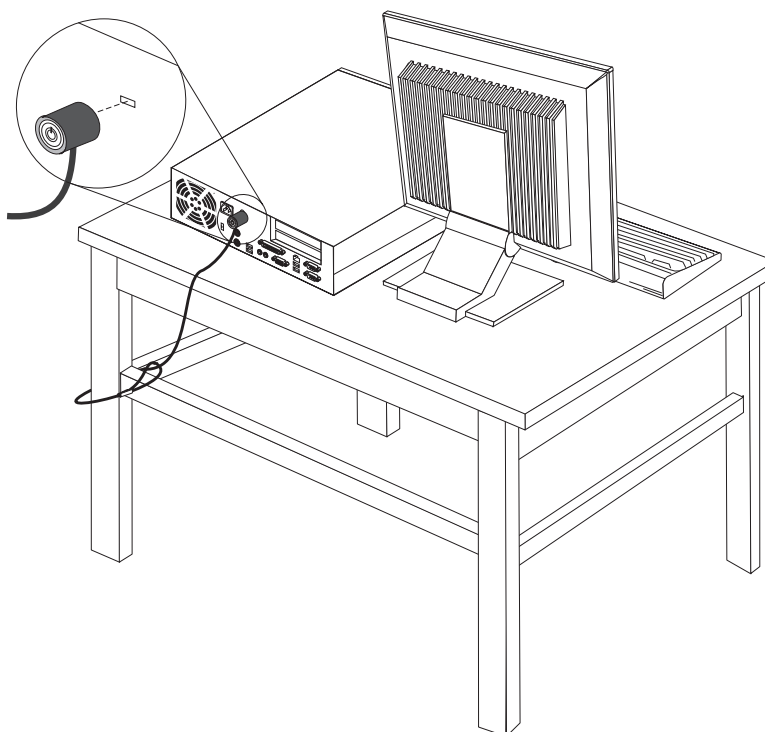
Beveiligingsvoorzieningen

Om diefstal en ongevoegd gebruik van de computer te voorkomen, kunt u gebruik maken van diverse beveiligingssloten. U kunt niet alleen een slot aanbrengen, maar ook ongevoegd gebruik van software voorkomen door het toetsenbord softwarematig te vergrendelen totdat een correct wachtwoord wordt getypt.

Zorg ervoor dat bepaalde beveiligingskabels die u installeert geen problemen opleveren voor andere computerkabels.

Geïntegreerd kabelslot

Met een ingebouwd kabelslot (ook wel Kensington-slot genoemd) kunt u de computer vastmaken aan bijvoorbeeld een bureau of een tafel. Het kabelslot zit vast aan een beveiligingsslot aan de achterkant van uw computer en wordt met een sleutel geopend of afgesloten. Met het kabelslot vergrendelt u ook de knoppen waarmee de kap van de computer wordt geopend. Dit is hetzelfde type slot dat ook voor veel notebook-computers wordt gebruikt. Kabelsloten kunnen rechtstreeks bij Lenovo worden besteld. Ga naar <http://www.lenovo.com/think/support/> en zoek op *Kensington*.



Wachtwoordbeveiliging

Om ongevoegd gebruik van de computer te verhinderen, kunt u met het programma Setup Utility een wachtwoord instellen. Bij het aanzetten van de computer wordt u gevraagd het wachtwoord in te voeren; hierdoor wordt het toetsenbord ontgrendeld en kunt u de computer normaal gebruiken.

Volgende stappen:

- Als u met een andere optie wilt werken, gaat u naar het desbetreffende gedeelte.
- Als u de installatie wilt voltooien, gaat u naar “De kap sluiten en kabels aansluiten” op pagina 25.

De batterij vervangen

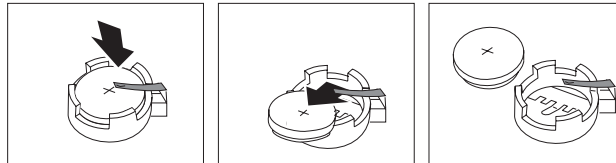
De computer heeft een speciaal geheugen voor de datum, de tijd en de instellingen voor de ingebouwde voorzieningen, zoals configuratie van de parallelle poort. Door middel van een batterij blijft deze informatie ook bewaard nadat u de computer hebt uitgezet.

Normaliter hoeft u geen aandacht te besteden aan de batterij en hoeft u deze ook niet op te laden. Een batterij gaat echter niet eeuwig mee. Als de batterij leeg raakt, gaan de datum, tijd en configuratiegegevens (waaronder ook de wachtwoorden) verloren. Er verschijnt dan een foutmelding wanneer u de computer aanzet.

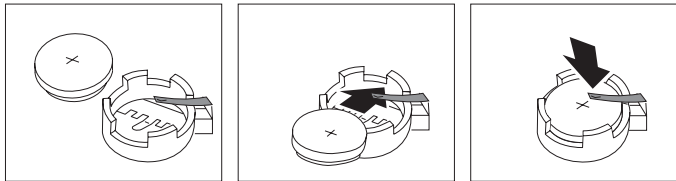
Raadpleeg “Kennisgeving lithiumbatterij” op pagina x voor meer informatie over het vervangen en weggooien van de batterij.

U vervangt de batterij als volgt:

1. Zet de computer uit en haal de stekker van de computer uit het stopcontact.
2. Open de kap van de computer. Zie “De kap verwijderen” op pagina 10.
3. Zorg dat u goed bij de systeemplaat kunt. Zie “Toegang tot systeemplaatcomponenten en stations” op pagina 12.
4. Kijk waar de batterij zich bevindt. Zie “Onderdelen van de systeemplaat” op pagina 13.
5. Verwijder de oude batterij



6. Installeer de nieuwe batterij.



7. Installeer de PCI-uitbreidingskaart als u die hebt verwijderd.
8. Sluit de kap van de computer en sluit de kabels aan. Zie “De kap sluiten en kabels aansluiten” op pagina 25.

Opmerking: Wanneer de computer voor de eerste keer wordt aangezet nadat de batterij is vervangen, kan er een foutbericht worden afgebeeld. Dit is normaal na het vervangen van de batterij.

9. Zet de computer en alle randapparatuur aan.
10. Gebruik het programma Setup Utility om de datum, de tijd en de wachtwoorden in te stellen. Zie Hoofdstuk 2, “Het programma Setup Utility gebruiken”, op pagina 27.

Een vergeten wachtwoord wissen (CMOS wissen)

Dit gedeelte heeft betrekking op vergeten of verloren wachtwoorden. Meer informatie over dit onderwerp vindt u in het programma ThinkVantage Productivity Center.

Een vergeten wachtwoord wissen:

1. Open de kap van de computer. Zie “De kap verwijderen” op pagina 10.
2. Zorg dat u goed bij de systeemplaat kunt. Zie “Toegang tot systeemplaatcomponenten en stations” op pagina 12.

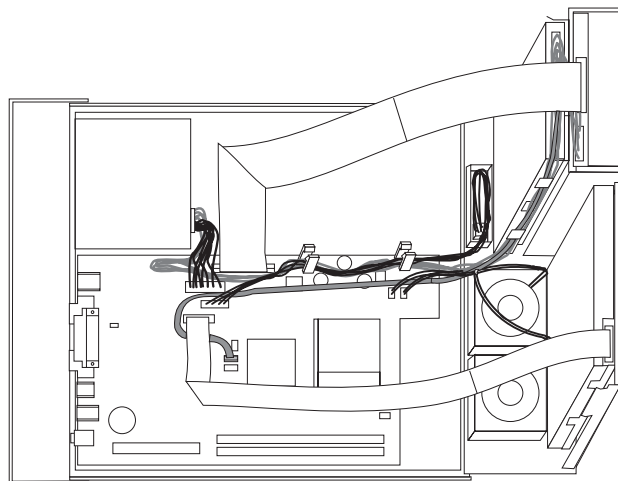
3. Zoek de jumper voor het wissen van CMOS/BIOS op de systeemplaat. Zie "Onderdelen van de systeemplaat" op pagina 13.
4. Verzet de jumper van de standaardpositie (pennetje 1 en 2) naar de positie voor onderhoud of configuratie (pennetje 2 en 3).
5. Installeer de PCI-uitbreidingskaart als u die hebt verwijderd.
6. Laat het stationscompartiment weer zakken en sluit de kabels die u had losgemaakt weer aan.
7. Sluit de kap van de computer en sluit het netsnoer aan. Zie "De kap sluiten en kabels aansluiten".
8. Start de computer en laat deze ongeveer 10 seconden aan staan. Schakel de computer uit door de aan/uit-schakelaar ongeveer vijf seconden ingedrukt te houden. De computer wordt uitgeschakeld.
9. Voer de stappen 1 tot en met 3 op pagina 25 nogmaals uit.
10. Zet de jumper voor CMOS Leegmaken/Herstellen terug in de standaardpositie (pennetje 1 en 2).
11. Installeer de PCI-uitbreidingskaart als u die hebt verwijderd.
12. Sluit de kap van de computer en sluit het netsnoer aan. Zie "De kap sluiten en kabels aansluiten".

De kap sluiten en kabels aansluiten

Wanneer u met de opties van de computer hebt gewerkt, installeert u eventueel verwijderde onderdelen opnieuw, sluit u de kap van de computer en sluit u alle losgekoppelde kabels weer aan, inclusief netsnoeren en telefoonlijnen. Daarnaast kan het, afhankelijk van de optie die is geïnstalleerd, nodig zijn om te bevestigen dat de bijgewerkte informatie in het programma Setup Utility correct is.

U kunt als volgt de kap van de computer sluiten en de kabels weer aansluiten:

1. Controleer of alle componenten weer op de juiste manier in de computer zijn teruggeplaatst en of alle losse schroeven en stukken gereedschap zijn verwijderd.
2. Controleer voordat u de stationhouder laat zakken of de kabels goed liggen en nergens klem komen te zitten.



3. Laat de stationhouder zakken en controleer of de vergrendelingen aan beide kanten vergrendeld zijn. Is dat niet het geval, dan kunt u de kap van de computer niet sluiten.
4. Sluit de kap van de computer.

5. Als u in een eerder stadium bepaalde sloten hebt verwijderd, breng die dan weer aan.
6. Als u de computer verticaal wilt plaatsen en u daartoe een optionele vloerstandaard hebt aangeschaft, zorg dan dat die is aangebracht.
7. Sluit de externe kabels en snoeren weer op de computer aan. Zie "De plaats van de aansluitingen aan de achterkant van de computer" op pagina 8.
8. Hoe u de configuratie bijwerkt, leest u in Hoofdstuk 2, "Het programma Setup Utility gebruiken", op pagina 27.

Hoofdstuk 2. Het programma Setup Utility gebruiken

Het programma Setup Utility is opgeslagen in het EEPROM (Electrically Erasable Programmable Read-Only Memory) van uw computer. U kunt het programma Setup Utility gebruiken om de configuratie van de computer te bekijken en te wijzigen, ongeacht het besturingssysteem dat u gebruikt. De instellingen die u in uw besturingssysteem kiest, kunnen eventuele vergelijkbare instellingen in het programma Setup Utility echter overschrijven.

Het programma Setup Utility starten

Om het programma Setup Utility te starten, doet u het volgende:

1. Als uw computer al is ingeschakeld als u deze procedure start, moet u het besturingssysteem afsluiten en de computer uitschakelen.
2. Houd de toets F1 ingedrukt terwijl u de computer aanzet. Als u een aantal geluidssignalen hoort, laat u de F1-toets weer los.

Opmerkingen:

- a. Als u een USB-toetsenbord gebruikt en het programma Setup Utility via deze methode niet wordt afgebeeld, houd de toets F1 dan niet voortdurend ingedrukt, maar druk er enkele keren op nadat u de computer hebt aangezet.
- b. Als er een gebruikerswachtwoord of configuratiewachtwoord is ingesteld, wordt het menu van het programma Setup Utility pas afgebeeld nadat u het wachtwoord hebt getypt. Zie "Wachtwoorden gebruiken".

Het programma Setup Utility kan automatisch worden gestart als er bij de POST (zelftest) wordt ontdekt dat er hardware is geïnstalleerd of verwijderd.

Instellingen bekijken en wijzigen

Het menu van het programma Setup Utility bestaat uit een lijst met systeem-configuratie-opties.

Voor het programma Setup Utility moet u het toetsenbord gebruiken. Welke toetsen worden gebruikt om de verschillende taken uit te voeren, wordt onder aan elk scherm afgebeeld.

Wachtwoorden gebruiken

Met het programma Setup Utility kunt u wachtwoorden instellen om te voorkomen dat onbevoegden toegang krijgen tot uw computer en gegevens. De volgende soorten wachtwoorden zijn beschikbaar:

- Gebruikerswachtwoord
- Beheerderswachtwoord

Om de computer te kunnen gebruiken is het niet noodzakelijk dat u een wachtwoord instelt. Als u echter besluit een wachtwoord in te stellen, lees dan de volgende paragrafen.

Overwegingen ten aanzien van wachtwoorden

U kunt elke combinatie van maximaal 12 tekens (a-z en 0-9) en symbolen gebruiken. Omwille van de veiligheid is het verstandig om een sterk wachtwoord te gebruiken, dat niet eenvoudig kan worden geraden. Sterke wachtwoorden voldoen gewoonlijk aan de volgende regels:

- Ze zijn minstens acht tekens lang
- Ze bevatten minimaal één letter, één cijfer en één symbool
- Ze bevatten ten minste een van de volgende symbolen: , . / ` ; ' []
- U kunt ook spaties gebruiken
- Wachtwoorden voor het programma Setup Utility en vaste-schijfwachtwoorden zijn niet hoofdlettergevoelig.
- Ze zijn geheel verschillend van uw naam of gebruikersnaam
- Ze vormen geen bekend woord of bekende naam
- Ze verschillen wezenlijk van uw eerdere wachtwoorden

Gebruikerswachtwoord

Als er een gebruikerswachtwoord is ingesteld, wordt de gebruiker elke keer als hij de computer inschakelt, gevraagd dat wachtwoord op te geven. De computer kan pas worden gebruikt als het juiste wachtwoord via het toetsenbord is opgegeven.

Beheerderswachtwoord

Het beheerderswachtwoord voorkomt dat de instellingen in het programma Setup Utility door onbevoegden worden gewijzigd. Als u verantwoordelijk bent voor de instellingen van diverse computers, is het verstandig met een beheerderswachtwoord te werken.

Als er een configuratiewachtwoord is ingesteld, verschijnt er iedere keer dat u het programma Setup Utility wilt starten een wachtwoordaanwijzing.

Als u zowel een systeem- als een beheerderswachtwoord hebt ingesteld, kunt u een van beide wachtwoorden opgeven. Als u echter van plan bent uw configuratie-instellingen te wijzigen, moet u het beheerderswachtwoord opgeven.

Een wachtwoord instellen, wijzigen of wissen

U kunt een wachtwoord als volgt instellen, wijzigen of wissen:

Opmerking: U kunt elke combinatie van maximaal 12 tekens (A-Z, a-z en 0-9) gebruiken. Zie "Overwegingen ten aanzien van wachtwoorden".

1. Start het programma Setup Utility (zie Hoofdstuk 2, "Het programma Setup Utility gebruiken", op pagina 27).
2. In het menu van het programma Setup Utility selecteert u **Security**.
3. Selecteer **Set Passwords**. Bekijk de informatie die aan de rechterkant van het scherm wordt afgebeeld.

Security Profile by Device gebruiken

Security Profile by Device wordt gebruikt om het de gebruiker mogelijk of onmogelijk te maken om met de volgende apparaten te werken:

IDE-controller	Als deze voorziening is ingesteld op Disable , worden alle apparaten die zijn aangesloten op de IDE-controller (bijvoorbeeld de vaste schijf of het CD-ROM-station) uitgeschakeld en niet weergegeven in de systeemconfiguratie.
Diskette Drive Access	Als deze voorziening is ingesteld op Disabled , is het diskette-station niet toegankelijk.
Diskette Write Protect	Als deze voorziening is ingesteld op Enable , worden alle diskettes behandeld alsof ze tegen schrijven zijn beschermd. U kunt de diskette wel lezen, maar u kunt er niet naar schrijven.

Voor het instellen van Security Profile by Device, gaat u als volgt te werk:

1. Start het programma Setup Utility (zie "Het programma Setup Utility starten" op pagina 27).
2. In het menu van het programma Setup Utility selecteert u **Security**.
3. Selecteer **Security Profile by Device**.
4. Kies de gewenste apparaten en instellingen en druk op Enter.
5. Ga terug naar het menu van het programma Setup Utility en kies **Exit** en daarna **Save Settings** of **Save and exit the Setup Utility**.

Opmerking: Als u de wijzigingen niet wilt opslaan, kiest u **Exit the Setup Utility without saving**.

Een opstartapparaat selecteren

Als de computer niet opstart vanaf een bepaald apparaat, zoals een CD-ROM, diskette of vaste schijf, gebruikt u een de volgende procedures om een opstartapparaat in te stellen.

Een tijdelijk opstartapparaat selecteren

Gebruik deze procedure om op te starten vanaf een willekeurig apparaat.

Opmerking: Niet alle CD's, vaste schijven en diskettes zijn opstartbaar.

1. Zet de computer uit.
2. Houd de toets F12 ingedrukt terwijl u de computer aanzet. Zodra het menu met opstartapparaten (Startup Devices) wordt afgebeeld, laat u de toets F12 weer los.

Opmerking: Als u een USB-toetsenbord gebruikt en het menu Startup Device via deze methode niet wordt afgebeeld, houd de toets F12 dan niet voortdurend ingedrukt, maar druk er enkele keren op nadat u de computer hebt aanzet.

3. Selecteer het gewenste opstartapparaat in het menu Startup Device en druk op Enter.

Opmerking: Door een opstartapparaat te selecteren in het menu Startup Device wordt de opstartvolgorde niet permanent gewijzigd.

De opstartvolgorde van apparaten wijzigen

Om de ingestelde opstartvolgorde te bekijken of te wijzigen, gaat u als volgt te werk:

1. Start het programma Setup Utility (zie "Het programma Setup Utility starten" op pagina 27).
2. Selecteer **Startup**.
3. Selecteer **Startup Sequence**. Bekijk de informatie die aan de rechterkant van het scherm wordt afgebeeld.
4. Selecteer de apparaten voor de Primary Startup Sequence, de Automatic Startup Sequence en de Error Startup Sequence.
5. Kies **Exit** in het menu van het programma Setup Utility en kies vervolgens **Save Settings** of **Save and exit the Setup Utility**.

Als u deze instellingen hebt gewijzigd en u wilt weer terug naar de standaardinstellingen, kiest u **Load Default Settings** in het menu Exit.

Geavanceerde instellingen

Bij sommige computermodellen bevindt zich in het menu Advanced settings de instelling Enable/Disable HyperThreading. Deze functie werkt alleen bij besturingssystemen die kunnen werken met HyperThreading, zoals Microsoft Windows XP. De standaardinstelling voor HyperThreading is Enabled (ingeschakeld). Als u echter **Set Defaults** kiest en een ander besturingssysteem gebruikt dan Windows XP, kan het prestatievermogen van de computer afnemen. Stel HyperThreading dus altijd in op Disabled, tenzij u zeker weet dat het besturingssysteem HyperThreading ondersteunt.

Het programma Setup Utility afsluiten

Als u klaar bent met het bekijken of wijzigen van de instellingen, drukt u op Esc om naar het menu van het programma Setup Utility te gaan. (Het is mogelijk dat u verschillende keren op Esc moet drukken.) Als u de gewijzigde instellingen wilt opslaan, selecteert u **Save Settings** of **Save and exit the Setup Utility**. Doet u dat niet, dan worden de wijzigingen niet bewaard.

Bijlage A. Systeemprogramma's bijwerken

In deze bijlage vindt u informatie over het bijwerken van de POST/BIOS en het herstellen van de fouten die hierbij kunnen optreden.

Systeemprogramma's

De basislaag van de software die in elke computer is ingebouwd, wordt gevormd door *systeemprogramma's*. Tot de systeemprogramma's behoren de zelftestroutines (POST), de BIOS-instructies (basic input/output system) en het programma Setup Utility. POST is een reeks tests en procedures die iedere keer dat u de computer aanzet, worden uitgevoerd. Het BIOS is een softwarelaag waarin instructies van andere softwarelagen worden vertaald naar elektronische signalen die de computerhardware kan begrijpen. U kunt het programma Setup Utility gebruiken om de configuratie en de instellingen van de computer te bekijken en te wijzigen.

Op de systeemplaat van uw computer bevindt zich een module met de naam *EEPROM* (electrically erasable programmable read-only memory), ook wel *flashgeheugen* genoemd. U kunt de zelftest (POST), het BIOS en het programma Setup Utility eenvoudig bijwerken door uw computer op te starten met een flashdiskette of door een speciaal bijwerkprogramma uit te voeren vanuit het besturingssysteem.

Lenovo brengt regelmatig wijzigingen of verbeteringen aan in het POST/BIOS. Bijgewerkte versies kunnen worden opgehaald van internet (zie het *Naslagboekje*). Instructies voor het gebruik van POST/BIOS-updates vindt u in een txt-bestand dat samen met de updatebestanden wordt gedownload. Voor de meeste modellen kunt u een bijwerkprogramma downloaden waarmee u een flashdiskette voor een systeemprogramma-update kunt maken of een bijwerkprogramma dat u kunt uitvoeren vanuit het besturingssysteem.

Opmerking: U kunt op het internet een zogenaamd .iso-image (een image van een automatisch startende CD) van het diagnoseprogramma downloaden van <http://www.lenovo.com/think/support> voor systemen zonder diskettestation.

Het BIOS bijwerken vanaf diskette of CD-ROM (flashen)

Om het BIOS vanaf een diskette of CD-ROM bij te werken (flashen), doet u het volgende:

1. Plaats een updatediskette ("flashdiskette") voor de systeemprogramma's in het diskettestation of de CD-ROM in het optische-schijfstation. Updates van systeemprogramma's zijn beschikbaar op <http://www.lenovo.com/think/support> op internet.

Opmerking: Als u een CD-ROM in het optische-schijfstation wilt plaatsen, zorg dan dat de computer aan staat.

2. Zet de computer aan. Als de computer al aan staat, moet u deze eerst uitschakelen en vervolgens opnieuw aanzetten. De update begint.
3. Wanneer u gevraagd wordt om een taal te selecteren, drukt u op het getal op uw toetsenbord dat overeenkomt met de taal en drukt u vervolgens op Enter.
4. Wanneer u gevraagd wordt om het serienummer te wijzigen, drukt u op Y.

5. Typ het serienummer van zeven tekens van uw computer en druk vervolgens op Enter.
6. Wanneer u gevraagd wordt om het type computer/het model te wijzigen, drukt u op Y.
7. Typ het computertype/model van zeven tekens en druk vervolgens op Enter.
8. Volg de instructies op het scherm om de update te voltooien.

Het BIOS bijwerken (flashen) vanuit het besturingssysteem

Opmerking: Door doorlopende ontwikkeling van de website is het mogelijk dat de inhoud van de webpagina (en de links in de volgende procedure) wordt gewijzigd.

1. Typ in het adresveld van uw browser <http://www.lenovo.com/think/support> en druk op Enter.
2. Zoek de downloadbare bestanden voor uw type computer, als volgt:
 - a. Ga naar het veld Use Quick path, geef uw machinetype op en klik op **Go**.
 - b. Klik op **Continue**.
 - c. Klik op **Downloads and drivers**.
 - d. Klik in de categorie BIOS op **Flash BIOS update**.
 - e. Klik op het .txt-bestand dat de installatie-instructies voor de flash BIOS update bevat (flash van versie besturingssysteem).
3. Druk deze instructies af. Dit is belangrijk, omdat deze instructies niet worden afgebeeld nadat het downloaden is gestart.
4. Klik in uw browser op **Vorige** om terug te gaan naar de lijst van bestanden. Volg de afgedrukte instructies om het bijwerkbestand te downloaden, uit te pakken en te installeren.

Herstel na een fout bij het bijwerken van POST/BIOS

Als de stroom uitvalt terwijl POST/BIOS wordt bijgewerkt (flashupdate), is het mogelijk dat de computer daarna niet juist meer kan opstarten. In dat geval voert u de volgende procedure uit (dit wordt wel herstel van het opstartblok genoemd):

1. Zet de computer en alle aangesloten apparaten uit.
2. Haal de stekkers uit het stopcontact en open de computerkap. Zie "De kap verwijderen" op pagina 10.
3. Zorg dat u goed bij de systeemplaat kunt. Zie "Toegang tot systeemplaat-componenten en stations" op pagina 12.
4. Zoek de jumper voor het wissen van CMOS/BIOS op de systeemplaat. Zie "Onderdelen van de systeemplaat" op pagina 13.
5. Verwijderen alle kabels om bij de jumper voor het wissen van CMOS/BIOS te kunnen komen.
6. Verzet de jumper van de standaardpositie (pen 1 en 2) naar pen 2 en 3.
7. Installeer de PCI-uitbreidingskaart als u die hebt verwijderd.
8. Sluit de computerkap en sluit kabels die u hebt losgekoppeld weer aan. Zie "De kap sluiten en kabels aansluiten" op pagina 25.
9. Steek de stekkers van de computer en het beeldscherm in het stopcontact.
10. Plaats de flashdiskette in station A en zet computer en beeldscherm aan.

11. Het herstelproces duurt ongeveer twee of drie minuten. In die tijd hoort u een reeks geluidssignalen. Nadat het bijwerken is voltooid, gaat het beeldscherm uit, stoppen de geluidssignalen en gaat het systeem vanzelf uit. Verwijder de diskette uit het diskettestation.
12. Voer de stappen 2 tot en met 5 op pagina 32 nogmaals uit.
13. Plaats de jumper in de oorspronkelijke positie.
14. Installeer de PCI-uitbreidingskaart als u die hebt verwijderd.
15. Sluit de computerkap en sluit kabels die u hebt losgekoppeld weer aan.
16. Zet de computer aan en start het besturingssysteem.

Bijlage B. De muis schoonmaken

In deze bijlage vindt u aanwijzingen voor het schoonmaken van de muis. De procedure is afhankelijk van het type muis dat u hebt.

Optische muis reinigen

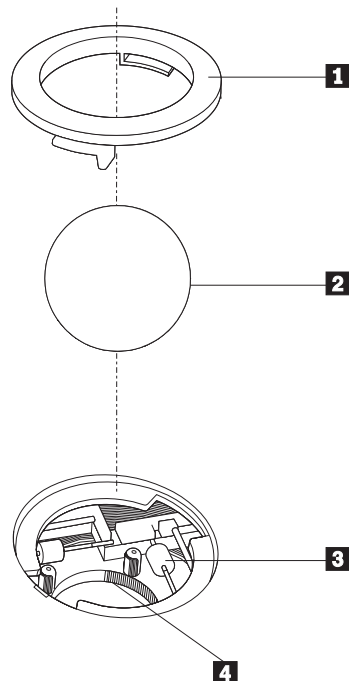
Bij problemen met een optische muis controleert u het volgende:

1. Haal de stekker van de muis uit de aansluiting op de computer.
2. Keer de muis om en inspecteer het lensgebied.
 - a. Als de lens vuil is, maakt u die voorzichtig schoon met een wattenstaafje.
 - b. Als de lens stoffig is, blaast u het stof voorzichtig weg.
3. Controleer het oppervlak waarop de muis wordt gebruikt. Als er op het oppervlak een zeer complex patroon aanwezig is, kan de DSP (digital signal processor) de wijzigingen in muispositie moeilijk volgen.

Muis met bal reinigen

Als de pijl op het scherm onregelmatig beweegt, moet de muis worden gereinigd.

Opmerking: De onderstaande afbeelding verschilt wellicht van uw muis.



- 1** Ring
- 2** Bal
- 3** Plastic rollers
- 4** Balhouder

U reinigt de muis met bal als volgt:

1. Zet de computer uit.
2. Keer de muis om en inspecteer de onderkant. Draai de ring **1** naar de ontgrendelde stand om de bal te verwijderen.
3. Houd uw hand over de ring en bal **2** en keer de muis weer om; de bal valt in uw hand.
4. Was de bal in een warm sopje en droog deze af. Blaas zachtjes in de balhouder **4** om stof en vuil los te maken.
5. Kijk naar opgehoopt vuil op de plastic rollers **3** in de balhouder. Gewoonlijk ziet u een streep van vuil midden op de rollers.
6. Als de rollers vuil zijn, kunt u ze reinigen met een wattenstaafje dat gedrenkt is in alcohol. Draai de rollers met uw vinger en maak ze rondom schoon. Zorg ervoor dat de rollers nog midden in de groeven liggen nadat u ze hebt gereinigd.
7. Verwijder eventuele achtergebleven vezels van het wattenstaafje.
8. Plaats de bal en de ring weer terug.
9. Zet de computer weer aan.

Bijlage C. Handmatige modemopdrachten

In het volgende gedeelte vindt u opdrachten voor het handmatig programmeren van de modem.

Opdrachten worden door de modem geaccepteerd terwijl de modem in de opdrachtwerkstand staat. De modem staat automatisch in de opdrachtwerkstand totdat u een nummer kiest en een verbinding tot stand brengt. Opdrachten kunnen naar de modem worden gestuurd vanaf actieve communicatiesoftware op een PC of vanaf een ander werkstation.

Alle opdrachten die naar de modem worden gestuurd, moeten beginnen met **AT** en moeten worden afgesloten met **ENTER**. Alle opdrachten kunnen in hoofdletters of in kleine letters worden getypt, maar hoofdletters en kleine letters kunnen niet door elkaar worden gebruikt. Om de opdrachten beter leesbaar te maken, kunt u spaties invoegen tussen de opdrachten. Als u een parameter weglaat bij een opdracht waarvoor een parameter vereist is, wordt als waarde voor die parameter **0** gebruikt.

Voorbeeld:

ATH [ENTER]

Basic AT-opdrachten

In de volgende lijsten zijn allee standaardwaarden **vet gedrukt**.

Opdracht		Functie
A		Binnenkomend gesprek handmatig beantwoorden.
A/		Voorgaande opdracht herhalen. A/ mag niet worden voorafgegaan door AT of worden gevolgd door ENTER.
D_		0 - 9, A-D, # en *
	L	voorgaande nummer opnieuw kiezen
	P	pulskiezen
		Opmerking: Pulskiezen wordt niet ondersteund in Australië, Nieuw-Zeeland, Noorwegen en Zuid-Afrika.
	T	toetskiezen
	W	wachten op tweede kiestoon
	,	onderbreken
	@	wacht op vijf seconden stilte
	!	flash
	;	terug naar opdrachtwerkstand na kiezen
DS=n		Een van de vier telefoonnummers (n=0-3) kiezen die zijn opgeslagen in het permanente geheugen van de modem.

Opdracht		Functie
E_	E0	Opdrachten worden niet afgebeeld
	E1	Opdrachten worden afgebeeld
+++		Escapetekens - Schakelen van werkstand Verzenden/Ontvangen naar opdrachtwerk- stand (T.I.E.S.-opdracht)
H_	H0	Modemverbinding verbreken
	H1	Modem actief maken Opmerking: H1-opdracht wordt niet onder- steund in Italië
I_	I0	Productidentificatiecode weergeven
	I1	Test ROM-controlegetal
	I2	Interne geheugentest
	I3	Firmware-ID
	I4	Gereserveerd ID
L_	L0	Laag luidsprekervolume
	L1	Laag luidsprekervolume
	L2	Gemiddeld luidsprekervolume
	L3	Hoog luidsprekervolume
M_	M0	Interne luidspreker uit
	M1	Interne luidspreker aan tot carrier wordt gevonden
	M2	Interne luidspreker altijd aan
	M3	Interne luidspreker aan tot carrier wordt gevonden en uit tijdens kiezen
N_		Alleen voor compatibiliteit; heeft geen effect
O_	O0	Terug naar werkstand Verzenden/Ontvangen
	O1	Terug naar werkstand Verzenden/Ontvangen en equalizer retrain initialiseren
P		Pulskiezen instellen als standaard
Q_	Q0	Modem verstuurt responsen
Sr?		Waarde in register r lezen en afbeelden.
Sr=n		Register r instellen op waarde n (n = 0-255).
T		Toonkiezen instellen als standaard
V_	V0	Numerieke responsen
	V1	Spraakresponsen
W_	W0	Alleen DTE-snelheid rapporteren
	W1	Lijnsnelheid, foutcorrectieprotocol en DTE- snelheid aangeven.
	W2	Alleen DCE-snelheid aangeven
X_	X0	Hayes Smartmodem 300 compatibele responsen/blind kiezen.
	X1	Gelijk aan X0 plus alle CONNECT- responsen/blind kiezen

Opdracht		Functie
	X2	Gelijk aan X1 plus detectie kiestoon
	X3	Gelijk aan X1 plus bezetdetectie/blind kiezen
	X4	Alle responsen en kiestoon en bezet signaal-detectie
Z_	Z0	Actief profiel 0 opnieuw instellen en ophalen
	Z1	Actief profiel 1 opnieuw instellen en ophalen

Extended AT-opdrachten

Opdracht		Functie
&C_	&C0	Force Carrier Detect Signal High (ON)
	&C1	CD inschakelen als carrier op afstand niet aanwezig is
&D_	&D0	Modem negeert het DTR-signaal
	&D1	Modem gaat terug naar opdrachtwerkstand na DTR-toggle
	&D2	Modemverbinding verbreken en modem gaat terug naar opdrachtwerkstand na DTR-toggle
	&D3	Modem opnieuw instellen na DTR-toggle
&F_	&F	Fabrieksconfiguratie herstellen
&G_	&G0	Guardtoon uitschakelen
	&G1	Guardtoon uitschakelen
	&G2	1800 Hz guardtoon
&K_	&K0	Gegevensstroombesturing uitschakelen
	&K3	RTS/CTS-hardwarestroombesturing inschakelen
	&K4	XON/XOFF-softwarestroombesturing inschakelen
	&K5	Transparante XON/XOFF-stroombesturing inschakelen
	&K6	RTS/CTS- en XON/XOFF-stroombesturing inschakelen
&M_	&M0	Asynchrone bewerking
&P_	&P0	VS-instellingen voor off-hook-to-on-hook-ratio
	&P1	GB- en Hongkong off-hook-to-on-hook-ratio
	&P2	Gelijk aan &P0-instelling maar met 20 pulsen per minuut
	&P3	Gelijk aan &P1-instelling maar met 20 pulsen per minuut
&R_	&R0	Gereserveerd
	&R1	CTS werkt met vereisten voor stroombesturing
&S_	&S0	Force DSR Signal High (ON)

Opdracht		Functie
	&S1	DSR uit in opdrachtwerkstand en aan in on-linewerkstand
&T_	&T0	Test in uitvoering beëindigen
	&T1	Lokale analoge loopbacktest uitvoeren
	&T3	Lokale digitale loopbacktest uitvoeren
	&T4	Digitale loopbacktest op afstand toestaan door modem op afstand
	&T5	Digitale loopbacktest op afstand niet toestaan
	&T6	Digitale loopbacktest op afstand uitvoeren
	&T7	Digitale loopbacktest op afstand en zelftest uitvoeren
	&T8	Lokale analoge loopbacktest en zelftest uitvoeren
&V	&V0	Actieve en opgeslagen profielen weergeven
	&V1	Statistieken laatste verbinding weergeven
&W_	&W0	Actief profiel opslaan als Profiel 0
	&W1	Actief profiel opslaan als Profiel 1
%E_	%E0	Auto-retrain uitschakelen
	%E1	Auto-retrain inschakelen
+MS?		De huidige instellingen voor modulatie weergeven
+MS=?		Een lijst van ondersteunde modulatie-opties weergeven
+MS=a,b,c,e,f		Modulatie selecteren, waarbij: a =0, 1, 2, 3, 9, 10, 11, 12, 56, 64, 69; b =0-1; c =300-56000; d =300- 56000; e =0-1; en f =0-1. A, b, c, d, e, f standaardwaarde= 12, 1, 300, 56000, 0, 0 . Parameter " a " geeft het gewenste modulatie-protocol op, waarbij: 0=V.21, 1=V.22, 2=V.22bis, 3=V.23, 9=V.32, 10=V.32bis, 11=V.34, 12=V.90,K56Flex,V.34.....,56=K 56Flex, V.90,V.34....., 64=Bell 103 en 69=Bell 212. Parameter " b " geeft automodebewerkingen aan, waarbij: 0=automode uitgeschakeld, 1= automode ingeschakeld met V.8/V.32 Annex A. Parameter " c " geeft de minimale gegevensfrequentie voor verbinding aan (300- 56000). Parameter " d " geeft de maximale verbindingssnelheid aan (300-56000); Parameter " e " geeft het codec-type aan (0= Law en 1=A-Law). Parameter " f " geeft "robbed bit" signaaldetectie aan (0=detectie uitgeschakeld 1=detectie ingeschakeld)

MNP/V.42/V.42bis/V.44-opdrachten

Opdracht		Functie
%C_	%C0	MNP Class 5 en V.42bis gegevenscompressie uitschakelen

Opdracht		Functie
	%C1	Alleen MNP Class 5 gegevenscompressie inschakelen
	%C2	Alleen V.42bis gegevenscompressie inschakelen
	%C3	MNP Class 5 en V.42bis gegevenscompressie inschakelen
&Q_	&Q0	Alle direct datalink (gelijk aan \N1)
	&Q5	V.42 datalink met uitwijkopties
	&Q6	Alle normale datalink (gelijk aan \N0)
+DS44=0, 0		V.44 uitschakelen
+DS44=3, 0		V.44 inschakelen
+DS44?		Huidige waarden
+DS44=?		Lijst van ondersteunde waarden

Fax Class 1-opdrachten

+FAE=n	Data/Fax Automatisch beantwoorden
+FCLASS=n	Servicecategorie
+FRH=n	Gegevens ontvangen met HDLC-framing
+FRM=n	Gegevens ontvangen
+FRS=n	Stilte ontvangen
+FTH=n	Gegevens verzenden met HDLC-framing
+FTM=n	Gegevens verzenden
+FTS=n	Verzenden stoppen en wachten

Fax Class 2-opdrachten

+FCLASS=n	Servicecategorie.
+FAA=n	Adaptief antwoord.
+FAXERR	Waarde faxfout.
+FBOR	Databitorder fase C.
+FBUF?	Buffergrootte (alleen lezen).
+FCFR	Bevestiging voor ontvangen.
+FCLASS=	Servicecategorie.
+FCON	Respons faxverbinding.
+FCIG	Polled station identificatie instellen.
+FCIG:	Polled station identificatie aangeven.
+FCR	Functie voor ontvangst.
+FCR=	Functie voor ontvangst.
+FCSI:	Het oproepen station-ID aangeven.
+FDCC=	Parameters DCE-functies.
+FDCS:	Huidige sessie rapporteren.
+FDCS=	Resultaten huidige sessie.

+FDIS:	Functies op afstand aangeven.
+FDIS=	Parameters huidige sessie.
+FDR	Ontvangst fase C gegevens beginnen of voortzetten.
+FDT=	Datatransmissie.
+FDTC:	Polled station functies aangeven.
+FET:	Post page berichtrespons.
+FET=N	Pagina-interpunctie verzenden.
+FHNG	Beëindiging met status.
+FK	Sessie beëindigen.
+FLID=	String lokaal-ID.
+FLPL	Document voor polling.
+FMDL?	Model aangeven.
+FMFR?	Fabrikant aangeven.
+FPHCTO	Timeout fase C.
+FPOLL	Geeft de pollingaanvraag aan.
+FPTS:	Status paginaoverdracht.
+FPTS=	Status paginaoverdracht.
+FREV?	Revisie aangeven.
+FSPT	Polling inschakelen.
+FTSI:	Het transmitstation-ID aangeven.

Spraakopdrachten

#BDR	Baudwaarde selecteren
#CID	Detectie Caller ID inschakelen en rapportage-indeling
#CLS	Data, Fax of Voice/Audio selecteren
#MDL?	Model aangeven
#MFR?	Fabrikant aangeven
#REV?	Revisieniveau aangeven
#TL	Verzendniveau audio-uitvoer
#VBQ?	Grootte querybuffer
#VBS	Bits per sample (ADPCM of PCM)
#VBT	Timer signaaltoon
#VCI?	Compressiemethode aangeven
#VLS	Spraaklijn selecteren
#VRA	Ringback goes away timer
#VRN	Ringback never came timer
#VRX	Stemontvangstwerkstand
#VSDB	Silence deletion tuner
#VSK	Buffer skid-instellingen
#VSP	Silence detectieperiode
#VSR	Selectie samplefrequentie

#VSS	Silence deletion tuner
#VTD	Functies voor rapportage DTMF-toon
#VTM	Plaatsing timingmark inschakelen
#VTS	Toonsignalen genereren
#VTX	Spraakverzendmodus

Opmerking voor gebruikers in Zwitserland:

Als Taxsignal op uw Swisscom-telefoonlijn niet uitgeschakeld is, kan dit de modemfunctie nadelig beïnvloeden. Dit kan worden verholpen door een filter met de volgende specificaties:

Telekom PTT SCR-BE
Taximpulssperrfilter-12kHz
PTT Art. 444.112.7
Bakom 93.0291.Z.N

Bijlage D. Kennisgevingen

Mogelijk brengt Lenovo de in dit document genoemde producten, diensten of voorzieningen niet uit in alle landen. Neem contact op met uw plaatselijke Lenovo-vertegenwoordiger voor informatie over de producten en diensten die in uw regio beschikbaar zijn. Verwijzing naar producten of diensten van Lenovo houdt niet in dat uitsluitend Lenovo-producten of -diensten kunnen worden gebruikt. Functioneel gelijkwaardige producten of diensten kunnen in plaats daarvan worden gebruikt, mits dergelijke producten of diensten geen inbreuk maken op intellectuele eigendomsrechten of andere rechten van Lenovo. De gebruiker is verantwoordelijk voor de samenwerking van producten of diensten met producten of diensten van anderen.

Mogelijk heeft Lenovo octrooien of octrooi-aanvragen met betrekking tot bepaalde in deze publicatie genoemde producten. Aan het feit dat deze publicatie aan u ter beschikking is gesteld, kan geen recht op licentie of ander recht worden ontleend. Vragen over licenties kunt u schriftelijk richten aan:

*Lenovo (United States), Inc.
500 Park Offices Drive, Hwy. 54
Research Triangle Park, NC 27709
U.S.A.
Attention: Lenovo Director of Licensing*

LENOVO GROUP LTD. LEVERT DEZE PUBLICATIE OP "AS IS"-BASIS ZONDER ENIGE GARANTIE, UITDRUKKELIJK NOCH STILZWIJGEND, MET INBEGRIIP VAN, MAAR NIET BEPERKT TOT, DE GARANTIES OF VOORWAARDEN VAN VOORGENOMEN GEBRUIK OF GESCHIKTHEID VOOR EEN BEPAALD DOEL. Onder sommige jurisdicties is het uitsluiten van stilzwijgende garanties niet toegestaan, zodat bovenstaande uitsluiting mogelijk niet op u van toepassing is.

In deze publicatie kunnen technische onjuistheden en/of typfouten voorkomen. Periodiek worden wijzigingen aangebracht aan de informatie in deze publicatie. Deze wijzigingen worden opgenomen in nieuwe uitgaven van deze publicatie. Lenovo kan de producten en/of programma's die in deze publicatie worden beschreven zonder aankondiging wijzigen en/of verbeteren.

De producten die in dit document worden beschreven, zijn niet bedoeld voor gebruik in implantatie-apparatuur of andere levensondersteunende toepassingen waarbij gebreken kunnen resulteren in letsel of overlijden van personen. De informatie in dit document heeft geen invloed op Lenovo-productspecificaties of -garanties en wijzigt die niet. Niets in dit document doet dienst als uitdrukkelijke of stilzwijgende licentie of vrijwaring onder de intellectuele eigendomsrechten van Lenovo of derden. Alle informatie in dit document is afkomstig van specifieke omgevingen en wordt hier uitsluitend ter illustratie afgebeeld. In andere gebruiksomgevingen kan informatie anders zijn.

Lenovo behoudt zich het recht voor om door u verstrekte informatie te gebruiken of te distribueren op iedere manier die zij relevant acht, zonder dat dit enige verplichting voor Lenovo jegens u schept.

Verwijzingen in deze publicatie naar andere dan Lenovo-websites zijn uitsluitend opgenomen ter volledigheid en gelden op geen enkele wijze als aanbeveling voor

die websites. Het materiaal op dergelijke websites maakt geen deel uit van het materiaal voor dit Lenovo-product. Gebruik van dergelijke websites is geheel voor eigen risico.

Alle hierin opgenomen prestatiegegevens zijn verkregen in een gecontroleerde omgeving. De resultaten die in andere gebruiksomgevingen worden verkregen, kunnen hiervan daarom aanzienlijk afwijken. Bepaalde metingen zijn mogelijk verricht aan systemen die nog in de ontwikkelingsfase verkeerden, en er is geen garantie dat de resultaten hiervan gelijk zijn aan die van algemeen verkrijgbare systemen. Bovendien zijn sommige resultaten geschat middels extrapolatie. Werkelijke resultaten kunnen afwijken. Gebruikers van dit document dienen de toepasselijke gegevens voor hun specifieke omgeving te controleren.

Kennisgeving televisieuitvoer

De volgende kennisgeving heeft betrekking op modellen die over de door de fabriek geïnstalleerde functie voor televisieuitvoer beschikken.

Dit product bevat technologie voor de bescherming van copyright en wordt beschermd door methodeclaims van bepaalde Amerikaanse octrooien en andere intellectuele-eigendomsrechten die eigendom zijn van Macrovision Corporation en andere rechthebbenden. Het gebruik van deze technologie voor de bescherming van copyright moet worden geautoriseerd door Macrovision Corporation, en is alleen bedoeld voor thuisgebruik en ander gebruik in beperkte kring, tenzij het gebruik op andere wijze door Macrovision Corporation is geautoriseerd. Reverse engineering of demontage is verboden.

Handelsmerken

De volgende termen zijn handelsmerken van Lenovo in de Verenigde Staten en/of andere landen:

- Lenovo
- ThinkCentre
- ThinkPad
- ThinkVantage

De volgende benamingen zijn handelsmerken van International Business Machines Corporation:

- IBM (onder licentie gebruikt)
- Wake on LAN

Microsoft en Windows zijn merken van Microsoft Corporation in de Verenigde Staten, in andere landen of in beide.

Intel, Celeron en Pentium zijn handelsmerken van Intel Corporation in de Verenigde Staten en/of andere landen.

Linux is een handelsmerk van Linus Torvalds in de Verenigde Staten en/of andere landen.

Andere namen van ondernemingen, producten en diensten kunnen handelsmerken zijn van derden.

Trefwoordenregister

A

aansluiten, stations 19
adapter
 installeren 15
 PCI 4
 poorten 15
afsluiten, Setup Utility 30
audiolijningang 9
audiolijnuitgang 9
audiosubstelsysteem 2

B

batterij, vervangen 23
batterij vervangen 23
beschrijving van de aansluiting 9
beveiliging
 kabelslot 23
 voorzieningen 3
bijwerken (flashing) van BIOS 31
BIOS, bijwerken (flashing) 31

C

CMOS wissen 24
componenten, inwendig 11

D

DIMM's (dual inline memory modules) installeren 14

E

Ethernet 2
Ethernet-aansluiting 9
externe opties 7

F

fysische specificaties 5

G

gebruiken
 beveiligingsprofielen voor apparatuur 29
 Setup Utility 27
 wachtwoorden 27
geluidsniveau 5

H

herstel van het opstartblok 32
herstellen van een POST/BIOS-bijwerkfout 32

I

informatiebronnen xiii
Input/output-voorzieningen 2
installeren
 installeren 14
interne stations 2

K

kabels, aansluiten 25
kap
 sluiten 25
 verwijderen 10
kap sluiten 25
kap verwijderen 10

M

modemopdrachten
 Basic AT 37
 Extended AT 39
 Fax Class 1 41
 Fax Class 2 41
 MNP/V.42/V.42bis/V.44 40
 Sprak 42
muis schoonmaken 35
muisaansluiting 9

O

omgeving, in bedrijf 5
opties 4
 beschikbaar 4
 externe 4
 interne 4
opties installeren
 adapterkaarten 15
 beveiligingsfuncties 22
 installeren 14
 interne stations 16

P

parallele poort 9
PCI-adapter 15
plaats van componenten 11
poorten
 achterkant 8
 voorkant 7

S

selecteren
 opstartapparaat 29
 tijdelijk opstartapparaat 29
seriële poort 9
Setup Utility 27

- stations
 - compartimenten 17
 - interne 16
 - specificaties 17
- stuurprogramma's 9
- systeembeheer 2
- systeemplaat
 - componenten, toegang 12
 - installeren 4, 14
 - onderdelen herkennen 13
 - plaats 13
 - poorten 13
- systeemprogramma's 31
- systeemprogramma's bijwerken 31

T

- toetsenbordaansluiting 9

U

- uitbreidingsadapters 3
- uitbreidingskaart 15
- USB-aansluitingen 9

V

- vervangen
 - opstartvolgorde apparaten 30
- videosubstelsysteem 2
- voeding
 - ACPI (Advanced Configuration and Power Interface) 3
 - voorzieningen 3
- voorzieningen 1

W

- wachtwoord
 - beheerder 28
 - gebruiker 28
 - instellen, wijzigen, wissen 28
 - vergeten 24
 - wissen 24
- wachtwoorden
 - overwegingen 28

ThinkCentre

Onderdeelnummer: 41D4451

Gedrukt in Nederland

(1P) P/N: 41D4451

