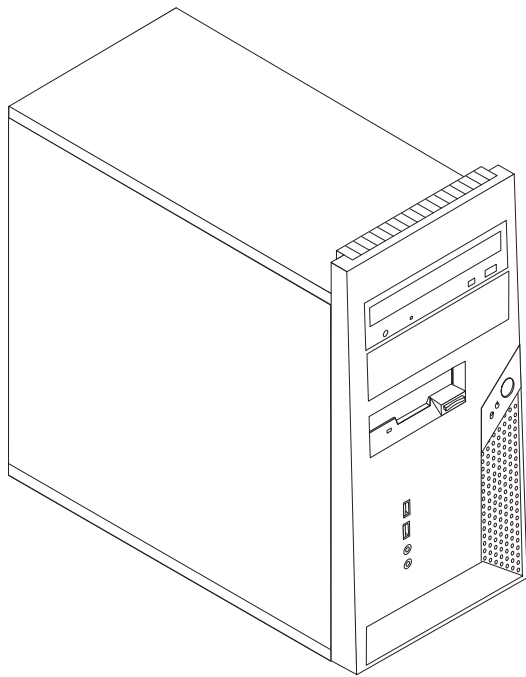


# ThinkCentre

Ръководство за подмяна на хардуер  
Типове 8288, 8297, 8326  
Типове 8329, 8342, 8380





Ръководство за подмяна на хардуер

Типове 8288, 8297, 8326

Типове 8329, 8342, 8380

**Първо издание (Ноември 2005)**

**© Copyright Lenovo 2005.**

**Portions © Авторско право International Business Machines Corporation 2005.**

**Всички права запазени.**

---

# Съдържание

## Общ преглед . . . . . v

Информация за безопасност при подмяна на CRU . . . v

Информация за безопасност при подмяна на FRU . . . v

Допълнителни информационни ресурси . . . . . vi

Необходими инструменти . . . . . vi

Боравене с чувствителни към статичен заряд  
устройства . . . . . vi

## Глава 1. Разположения . . . . . 1

Намиране на компонентите . . . . . 1

Намиране на съединителите отпред на компютъра . . . 2

Намиране на съединителите на гърба на компютъра . . 3

Идентифициране на частите по системната платка . . . 4

## Глава 2. Подмяна на хардуер . . . . . 5

Сваляне на капака на компютъра . . . . . 5

Сваляне и поставяне на предния панел . . . . . 7

Подмяна на захранващия блок . . . . . 8

Подмяна на модула системна платка . . . . . 9

Подмяна на микропроцесора . . . . . 14

Подмяна на модул памет . . . . . 19

Подмяна на адаптер . . . . . 20

Подмяна на устройството с твърд диск . . . . . 21

Подмяна на оптическо устройство . . . . . 24

Подмяна на флопидисковото устройство . . . . . 25

Подмяна на модула на системния вентилатор . . . . . 26

Подмяна на предния аудио/USB панел . . . . . 27

Подмяна на клавиатурата . . . . . 28

Подмяна на мишката . . . . . 29

Подмяна на вътрешния високоговорител . . . . . 29

Завършване на инсталацията . . . . . 31

Обновяване (flashing) на BIOS от дискета или  
CD-ROM . . . . . 33

## Приложение. Забележки . . . . . 35

Забележка за изход към телевизор . . . . . 36

Търговски марки . . . . . 36



---

## Общ преглед

Това ръководство е предназначено за използване от клиенти, които подменят Подменяеми от клиента част (CRU), както и от обучен сервизен персонал, който подменя Подменяеми на място части (FRU). В настоящото ръководство CRU и FRU често ще бъдат споменавани като части.

**Забележка:** Обученият сервизен персонал трябва да направи справка в *Ръководство за поддръжка на хардуер* (НММ) за информация за поръчката на части.

Това ръководство не включва процедури за всички части. Очаква се кабели, превключватели и определени механични части да могат да бъдат подменени от обучен сервизен персонал без необходимостта от постъпкови процедури.

**Забележка:** Използвайте само части, осигурени от **Lenovo™**.

Това ръководство съдържа процедури за подмяна на следните части:

- Захранващ блок
- Системна платка
- Микропроцесор
- Модули памет
- Адаптер
- Устройство с твърд диск
- Оптическо устройство
- Флопидисково устройство
- Системен вентилатор
- Преден аудио/USB панел
- Клавиатура
- Мишка
- Вътрешен високоговорител

---

## Информация за безопасност при подмяна на CRU

Не отваряйте компютъра си и не опитвайте да го поправяте, преди да сте прочели “Важна информация за безопасност” в *Бърз справочник*, който се доставя с компютъра ви. Ако вече нямате това копие на *Бърз справочник*, можете да получите такова онлайн от Web сайта за поддръжка на <http://www.lenovo.com/think/support>.

---

## Информация за безопасност при подмяна на FRU

Не опитвайте никакви поправки, преди да сте прочели “Важна информация за безопасност” в *Наръчник по поддръжка на хардуера* (НММ) за компютъра. Можете да намерите НММ на Web сайта за поддръжка на <http://www.lenovo.com/think/support>.

---

## Допълнителни информационни ресурси

Ако имате достъп до Internet, най-актуалната информация за компютъра ви е достъпна от World Wide Web.

Можете да намерите следната информация:

- Информация за премахване и инсталиране на CRU
- Публикации
- Информация за отстраняване на проблеми
- Информация за части
- Изтегляния и драйвери
- Връзки към други полезни източници на информация
- Списък телефони за поддръжка

За да достъпите тази информация, идете на <http://www.lenovo.com/think/support>.

---

## Необходими инструменти

За да подмените някои части в компютъра ви, ще се нуждаете от отвертка с плосък връх или с филипсов връх (кръстата). За някои части може да са необходими допълнителни инструменти.

---

## Боравене с чувствителни към статичен заряд устройства

Статичното електричество, макар и безвредно за вас, може сериозно да повреди компютърните компоненти.

Когато подменяте част, *не* отваряйте антистатичния плик, който съдържа новата част, докато не отстраните дефектиралата част от компютъра си, и сте готови да инсталирате новата част.

Когато боравите с части и с други компютърни компоненти, вземете следните предпазни мерки, за да избегнете повреда от статично електричество:

- Ограничете движенията си. Движенията могат да причинят натрупване на статичен заряд около вас.
- Винаги боравете внимателно с части и други компютърни компоненти. Хващайте адаптерите, модулите памет, системните платки и микропроцесорите за ръбовете. Не допирайте изложени проводници.
- Не позволявайте други да допират частите и другите компютърни компоненти.
- Преди да подмените нова част, допрете антистатичния плик, съдържащ частта, до металния капак на гнездо за разширение или друга небоядисана метална повърхност на компютъра за поне две секунди. Това намалява статичното електричество в плика и в тялото ви.
- Когато е възможно, извадете новата част от антистатичния плик, и я инсталирайте директно в компютъра, без да я оставяте никъде. Когато това не е възможно, поставете антистатичния плик, в който е доставена частта, на равна гладка повърхност, и поставете частта върху него.
- Не поставяйте частта на капака на компютъра или на друга метална повърхност.



---

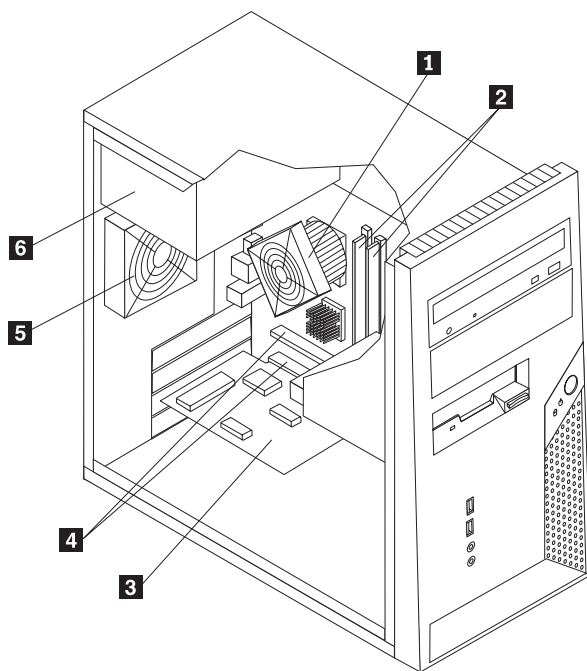
## Глава 1. Разположения

Тази глава осигурява илюстрации за улесняване при намирането на различни съединители, органи за управление и компоненти на компютъра. За да свалите капака на компютъра, вижте “Сваляне на капака на компютъра” на страница 5.

---

### Намиране на компонентите

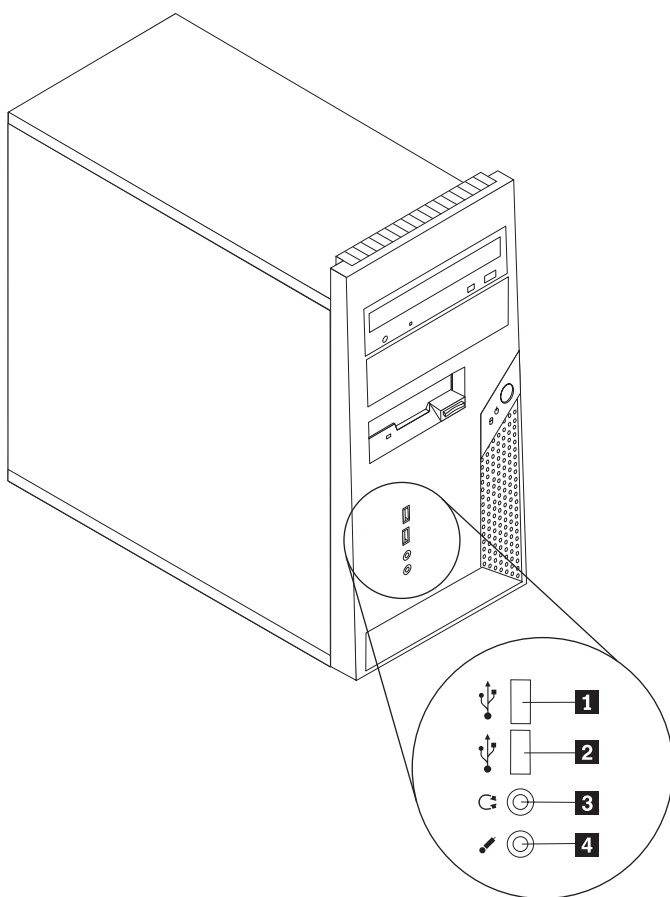
Следната илюстрация ще ви помогне да намерите местата на различните компоненти в компютъра ви.



- |          |   |          |                             |
|----------|---|----------|-----------------------------|
| <b>1</b> | Вентилатор и радиатор на микропроцесора | <b>4</b> | Съединители за PCI адаптери |
| <b>2</b> | Модули памет (2)                        | <b>5</b> | Системен вентилатор         |
| <b>3</b> | PCI адаптерна карта                     | <b>6</b> | Захранващ блок              |

## Намиране на съединителите отпред на компютъра

Следната илюстрация показва разположението на съединителите отпред на компютъра.

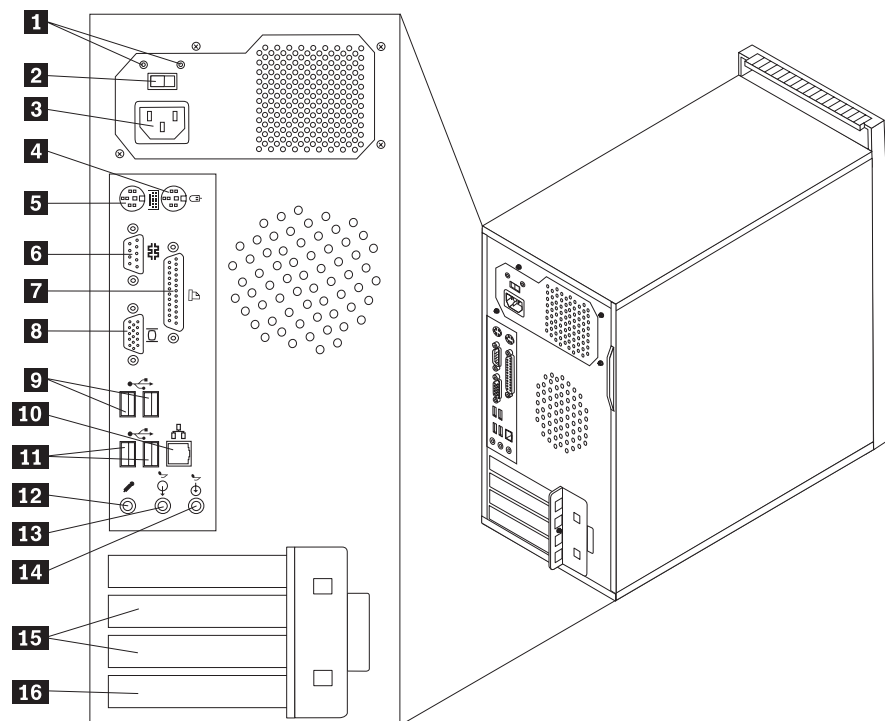


**1** USB съединител  
**2** USB съединител

**3** Съединител за слушалки  
**4** Съединител за микрофон

## Намиране на съединителите на гърба на компютъра

Следната илюстрация показва разположението на съединителите на гърба на компютъра.

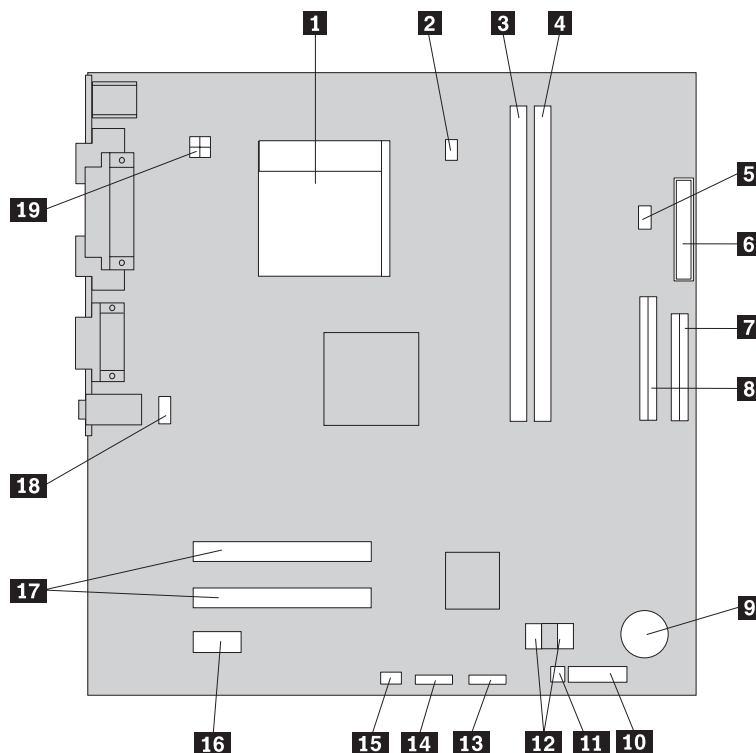


- |          |   |           |                                      |
|----------|---|-----------|--------------------------------------|
| <b>1</b> | Диагностични LED на<br>захранващия блок | <b>9</b>  | USB съединители (2)                  |
| <b>2</b> | Превключвател за избор на<br>напрежение | <b>10</b> | Ethernet съединител                  |
| <b>3</b> | Съединител за захранване                | <b>11</b> | USB съединители (2)                  |
| <b>4</b> | Стандартен съединител за<br>мишка       | <b>12</b> | Съединител за микрофон               |
| <b>5</b> | Стандартен съединител за<br>клавиатура  | <b>13</b> | Съединител за изходна аудио линия    |
| <b>6</b> | Сериен съединител                       | <b>14</b> | Съединител за входна аудио линия     |
| <b>7</b> | Паралелен съединител                    | <b>15</b> | Съединители на PCI адаптери (2)      |
| <b>8</b> | Съединител за VGA монитор               | <b>16</b> | Съединител за PCI Express x1 адаптер |

## Идентифициране на частите по системната платка

Системната платка (понякога наричана *дъно* или *дънна платка*) е главната печатна платка в компютъра ви. Тя осигурява базови функции на компютъра и поддържа множество устройства.

Следната илюстрация показва разположението на частите на дънната платка.



- |           |   |           |  |
|-----------|---|-----------|--|
| <b>1</b>  | Микропроцесор                           | <b>11</b> | Джъмпер за Изчистване на CMOS/Възстановяване |
| <b>2</b>  | Съединител за захранване на вентилатора | <b>12</b> | SATA IDE съединители (2)                     |
| <b>3</b>  | Съединител за памет 1                   | <b>13</b> | USB съединител на предния панел              |
| <b>4</b>  | Съединител за памет 2                   | <b>14</b> | Четец на USB карта с памет                   |
| <b>5</b>  | Съединител на вътрешен високоговорител  | <b>15</b> | Съединител за системния вентилатор           |
| <b>6</b>  | Съединител за захранване                | <b>16</b> | Съединител за PCI Express x1 адаптер         |
| <b>7</b>  | Съединител за флопидисково устройство   | <b>17</b> | Съединители за PCI адаптери                  |
| <b>8</b>  | PATA IDE съединител                     | <b>18</b> | Преден аудио съединител                      |
| <b>9</b>  | Батерия                                 | <b>19</b> | Съединител за 12V захранване                 |
| <b>10</b> | Съединител на предния панел             |           |  |

---

## Глава 2. Подмяна на хардуер

### Внимание:

Не сваляйте капака на компютъра и не опитвайте поправка, преди да сте прочели “Важна информация за безопасност” в *Бърз справочник*, който се доставя с вашия компютър, или в *Наръчник по поддръжка на хардуера (НММ)* за компютъра. За да получите копия от *Бърз справочник* или *НММ*, идете на Web сайта за поддръжка на <http://www.lenovo.com/think/support>.

**Забележка:** Използвайте само предоставени от Lenovo части.

---

## Сваляне на капака на компютъра

### Важно

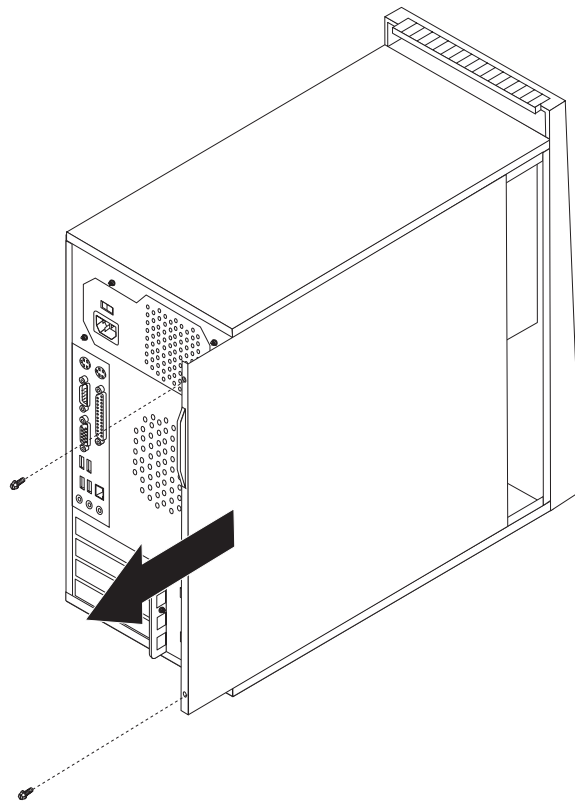


Изключете компютъра и изчакайте от 3 до 5 минути да изстине, преди да свалите капака.

За да свалите капака на компютъра:

1. Отстранете всякакви носители (дискети, компакт-дискове или ленти) от устройствата, затворете операционната система, изключете всички свързани устройства и компютъра.
2. Изключете всички захранващи кабели от мрежовите контакти.
3. Изключете всички кабели, свързани към компютъра. Това включва захранващите кабели, входно/изходните (I/O) кабели, и всички други кабели, свързани към компютъра. Вижте “Намиране на съединителите отпред на компютъра” на страница 2 и “Намиране на съединителите на гърба на компютъра” на страница 3.
4. Премахнете всякакви заключващи устройства, които защитават капака на компютъра.

5. Свалете двата винта на десния капак, плъзнете капака назад, и го отстранете.

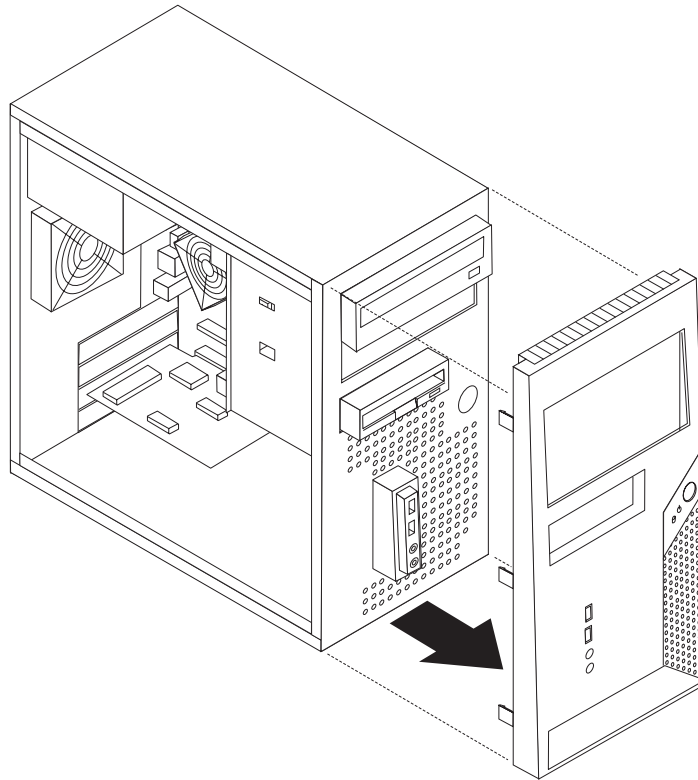


---

## Сваляне и поставяне на предния панел

За да свалите и подмените предния панел:

1. Свалете капака на компютъра. Вижте “Сваляне на капака на компютъра” на страница 5.
2. Свалете предния панел, като освободите трите пластмасови зъбеца в шасито, и избутате панела навън, както е показано.



3. За да поставите обратно панела, подредете пластмасовите зъбци в долната част на панела със съответните им дупки в шасито, и после го натиснете, докато влезе на мястото си в горната и долната част на шасито.
4. Идете на “Завършване на инсталацията” на страница 31.

## Подмяна на захранващия блок

### Внимание:

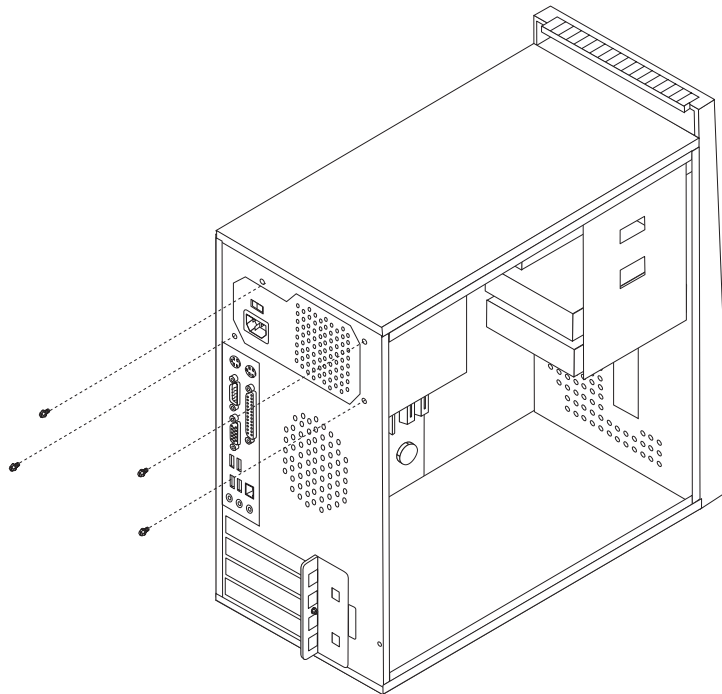
Не сваляйте капака на компютъра и не опитвайте поправка, преди да сте прочели “Важна информация за безопасност” в *Бърз справочник*, който се доставя с вашия компютър, или в *Наръчник по поддръжка на хардуера (НММ)* за компютъра. За да получите копия от *Бърз справочник* или *НММ*, идете на Web сайта за поддръжка на <http://www.lenovo.com/think/support>.

За да подмените захранващия блок:

1. Сваляте капака на компютъра. Вижте “Сваляне на капака на компютъра” на страница 5.

**Забележка:** За тази процедура е по-удобно да поставите компютъра на една страна.

2. Изключете кабелите на захранващия блок и от системната платка и от всички устройства. Вижте “Идентифициране на частите по системната платка” на страница 4.
3. Сваляте четирите винта, които придържат захранващия блок в задната част на шасито.



4. Вдигнете захранващия блок навън от шасито.
5. Инсталирайте новия захранващ блок на шасито така, че дупките за винтове в него да се подравнят с тези на шасито.
6. Поставете четирите винта, за да прикрепите захранващия блок.

**Забележка:** Използвайте само осигурените от Lenovo винтове.

7. Свържете отново съединителите на захранващия блок към системната платка.
8. Свържете обратно съединител за захранване към всяко устройство.
9. Идете на “Завършване на инсталацията” на страница 31.



## Подмяна на модула системна платка

### Внимание:

Не сваляйте капака на компютъра и не опитвайте поправка, преди да сте прочели “Важна информация за безопасност” в *Бърз справочник*, който се доставя с вашия компютър, или в *Наръчник по поддръжка на хардуера* (НММ) за компютъра. За да получите копия от *Бърз справочник* или *НММ*, идете на Web сайта за поддръжка на <http://www.lenovo.com/think/support>.

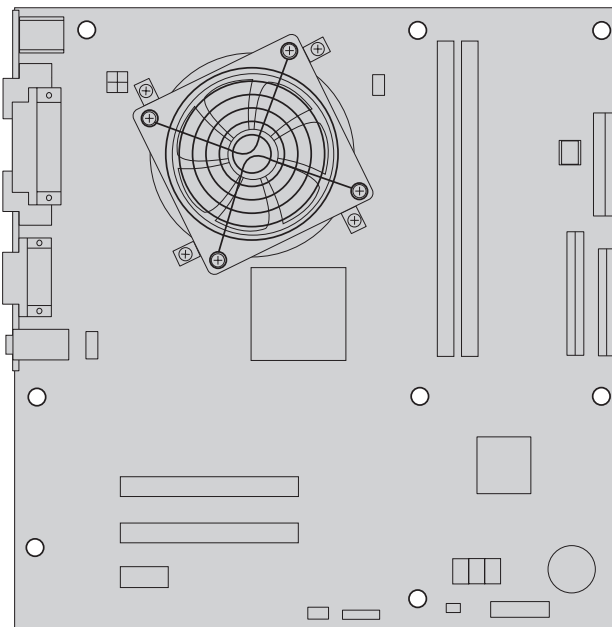
За да подмените модула системна платка:

1. Сваляте капака на компютъра. Вижте “Сваляне на капака на компютъра” на страница 5.
2. Поставете компютъра на една страна.
3. Изключете кабелите, свързани към системната платка. Вижте “Идентифициране на частите по системната платка” на страница 4.

### Важно

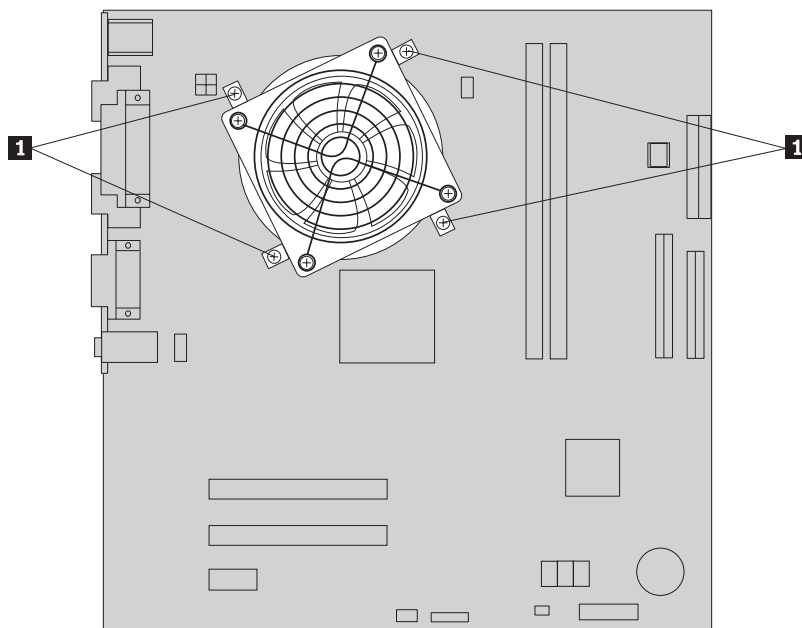
Отбележете си прокарването на кабелите. Важно е да прокарате кабелите по същия начин, след като инсталирате новата системна платка.

4. Сваляте модула на системния вентилатор. Вижте “Подмяна на модула на системния вентилатор” на страница 26.
5. Сваляте винтовете, прикрепящи системната платка.

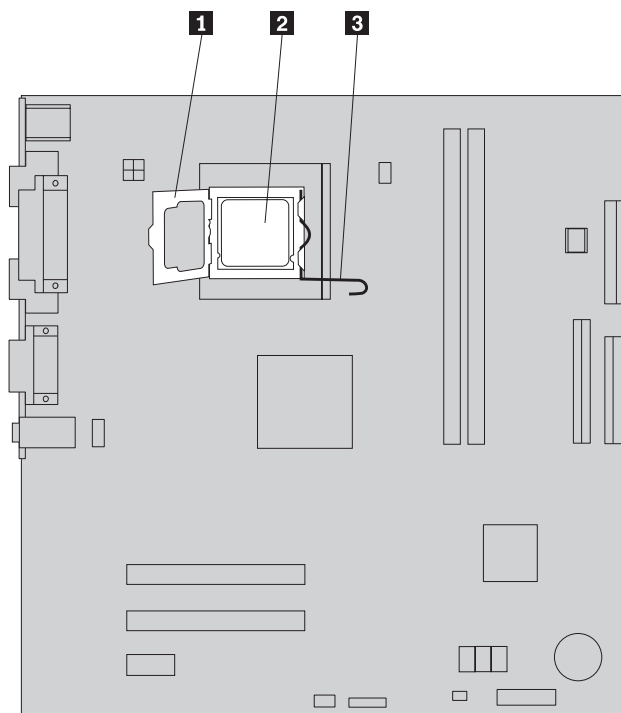


6. Вдигнете системната платка към предната част на компютъра, за да я освободите от монтажните зъбчета, и я повдигнете.
7. Поставете дефектиралата системна платка до новата на чиста, равна повърхност.

8. Премахнете радиатора **1** от системната платка, като свалите четирите винта. После внимателно вдигнете радиатора навън от монтажните скоби. Поставете радиатора на една страна на чиста, плоска повърхност, така че топлопроводникът на дъното на радиатора да не допира повърхността и да не се замърсява.



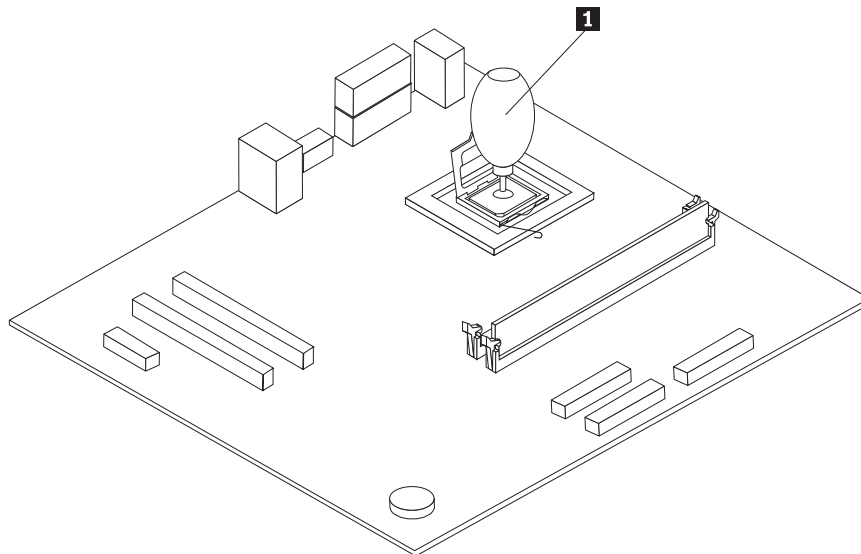
9. Освободете лоста **3**, прикрепящ микропроцесора **2**, и завъртете държача на микропроцесора **1**, докато се отвори.



10. Като използвате вакуумната писалка **1**, свалете микропроцесора от системната платка с повдигане нагоре и навън от цокъла.

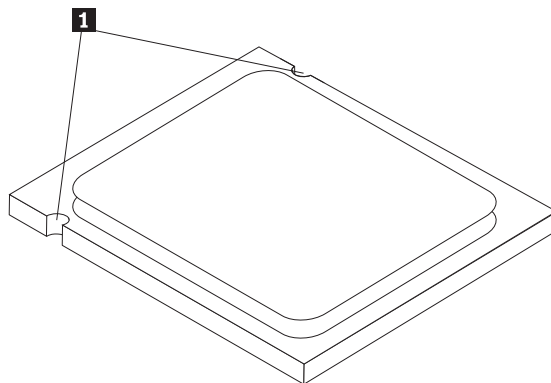
**Важно**

Не допирайте златните контакти на дъното на микропроцесора. Ако се налага да допирате микропроцесора, докосвайте само ръбовете.



**Забележки:**

- а. Отбележете си ориентацията на жлебовете **1** на микропроцесора. Това е важно за повторното инсталиране на процесора на новата системна платка.



- б. Не изпускайте нищо на цокъла на микропроцесора, докато е изложен. Щифтовете на цокъла трябва да бъдат запазени колкото се може по-чисти.

11. Освободете и завъртете заключващия лост на новата системна платка, после завъртете ограничителя за микропроцесора до отворено положение.

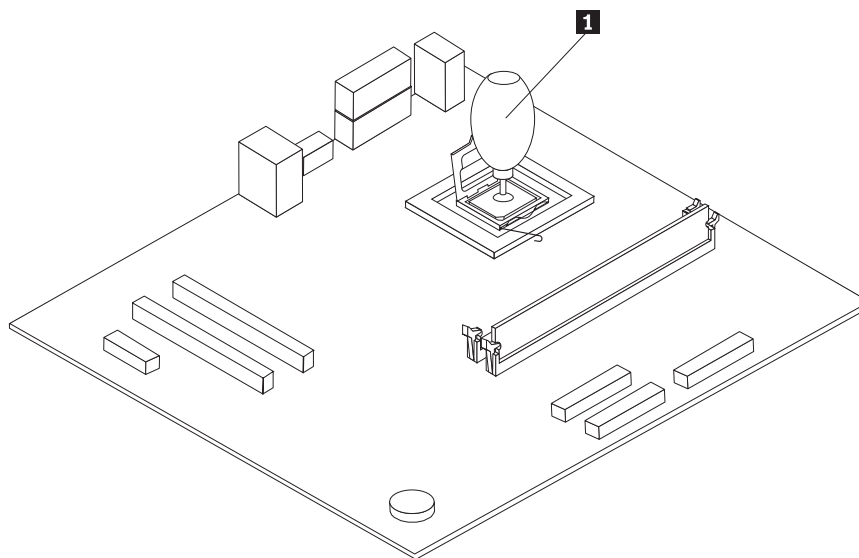
**Забележка:** На придържачия механизъм ще има черен пластмасов капак за защита на цокъла на микропроцесора. Като затваряте придържачия механизъм на микропроцесора, премахнете черния пластмасов капак. Поставете черния пластмасов капак на придържачия механизъм за микропроцесор на дефектиралата системна платка.

12. Позиционирайте микропроцесора така, че жлебовете на корпуса му да се подравнят със зъбците в цокъла на микропроцесора.

**Важно**

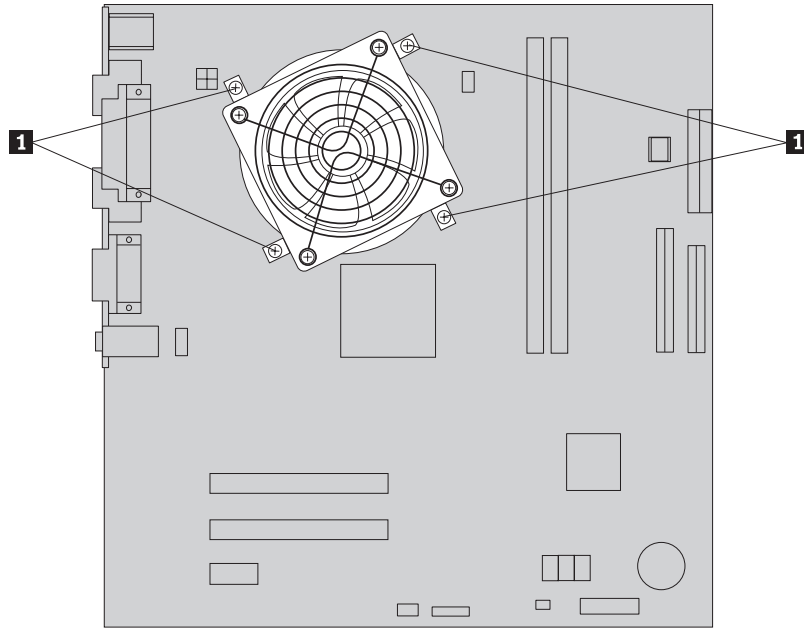
За да избегнете повреждане на контактите на микропроцесора, не го наклонявайте, докато го инсталирате в цокъла.

13. Като използвате вакуумната писалка **1**, спуснете микропроцесора право надолу в цокъла за микропроцесор, и го закрепете.

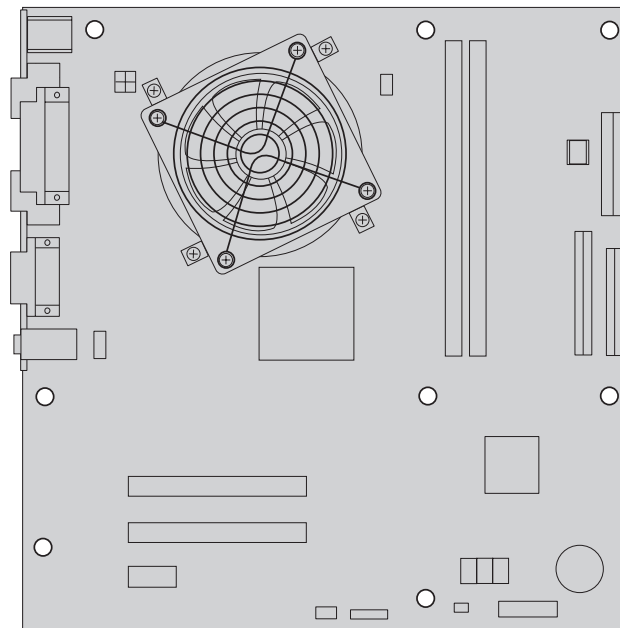


14. Разположете радиатора на монтажната скоба за радиатор, и подравнете четирите му дупки с дупките на системната платка.

15. Инсталирайте четирите винта **1**, за да закрепите радиатора.



16. Инсталирайте новата системна платка в шасито на компютъра, подравнете дупките за винтове, и поставете винтовете.



**Забележка:** Използвайте само осигурените от Lenovo винтове.

17. Свържете отново всички кабели, откочени преди това от системната платка. Убедете се, че кабелите са насочени правилно. Вижте “Идентифициране на частите по системната платка” на страница 4 за разположенията на кабелите.
18. Идете на “Завършване на инсталацията” на страница 31.

---

## Подмяна на микропроцесора

**Внимание:**

Не сваляйте капака на компютъра и не опитвайте поправка, преди да сте прочели “Важна информация за безопасност” в *Бърз справочник*, който се доставя с вашия компютър, или в *Наръчник по поддръжка на хардуера* (НММ) за компютъра. За да получите копия от *Бърз справочник* или *НММ*, идете на Web сайта за поддръжка на <http://www.lenovo.com/think/support>.

**Важно**

Оставете компютъра си изключен поне за един час, преди да свалите микропроцесора, за да позволите на топлопроводника между микропроцесора и радиатора да изстине.

**Важно**

Не допирайте златните контакти на дъното на микропроцесора. Използвайте осигурената вакуумна писалка за сваляне и инсталиране на микропроцесора. Ако се налага да допирате микропроцесора, докосвайте само ръбовете.

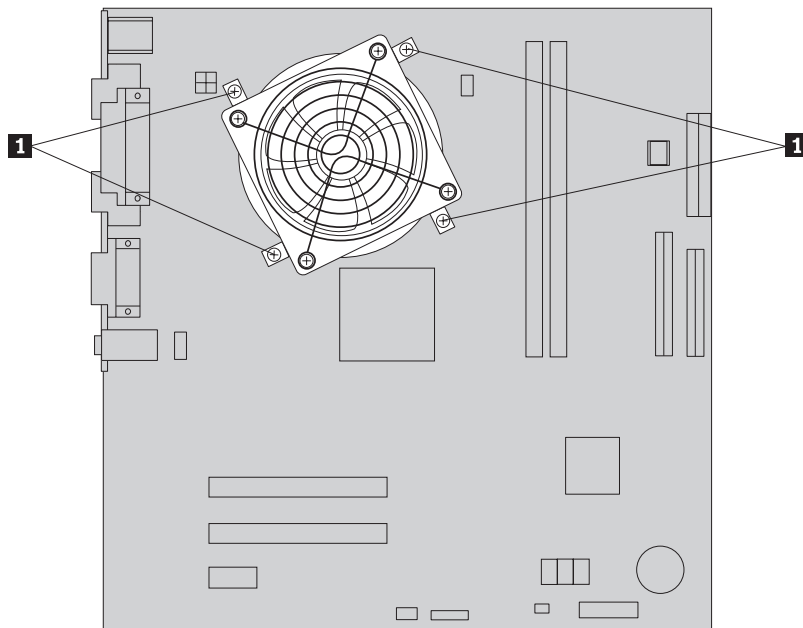
**Важно**

За завършването на инсталацията на нов микропроцесор е необходима масльонка. Подсигурете наличието на масльонка преди да започнете процедурата. Обученият сервизен персонал трябва да направи справка в *НММ* за информация за поръчката на части.

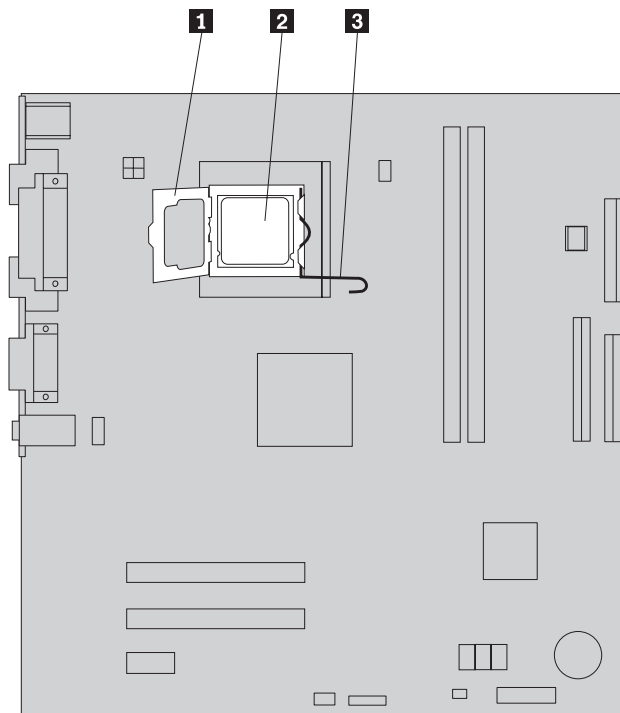
За да подмените микропроцесора:

1. Свалете капака на компютъра. Вижте “Сваляне на капака на компютъра” на страница 5.
2. Поставете компютъра на една страна.

3. Премахнете радиатора **1** от системната платка, като свалите четирите винта. После внимателно вдигнете радиатора навън от монтажните скоби. Поставете радиатора на една страна на чиста, плоска повърхност, така че топлопроводникът на дъното на радиатора да не допира повърхността и да не се замърсява.



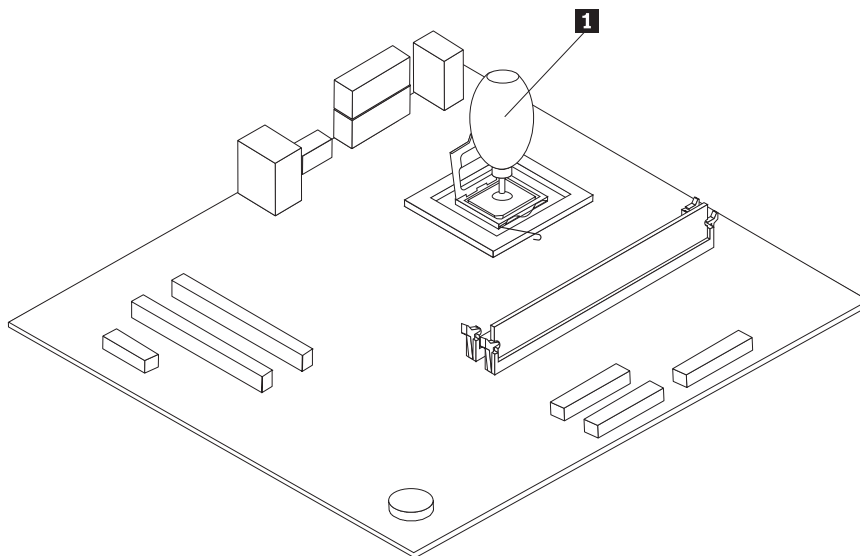
4. Освободете лоста **3**, прикрепящ микропроцесора **2**, и завъртете държача на микропроцесора **1**, докато се отвори.



5. Като използвате вакуумната писалка **1**, свалете микропроцесора от системната платка с повдигане нагоре и навън от цокъла.

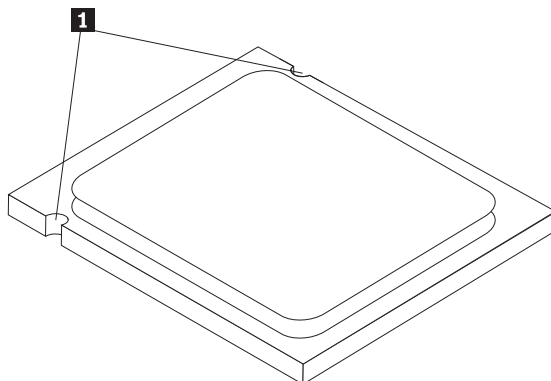
**Важно**

Не допирайте златните контакти на дъното на микропроцесора. Ако се налага да допирате микропроцесора, докосвайте само ръбовете.



**Забележки:**

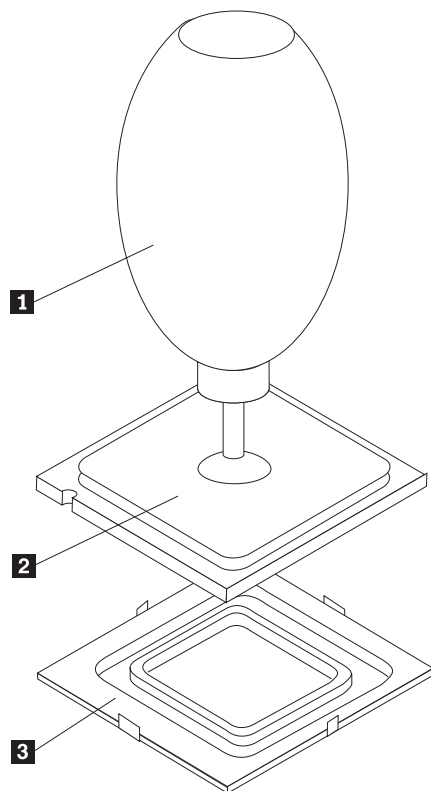
- а. Отбележете си ориентацията на жлебовете **1** на микропроцесора. Това е важно за повторното инсталиране на процесора на системната платка.



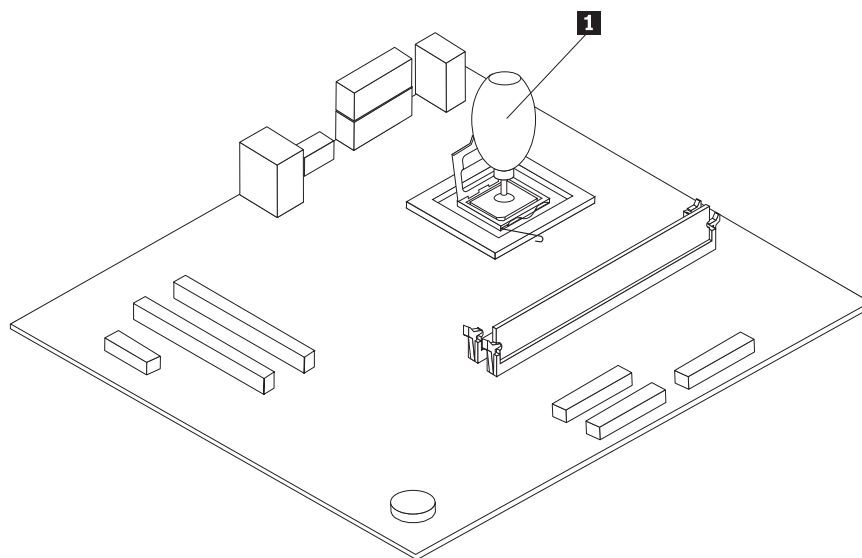
- б. Не изпускайте нищо на цокъла на микропроцесора, докато е изложен. Щифтовете на цокъла трябва да бъдат запазени колкото се може по-чисти.



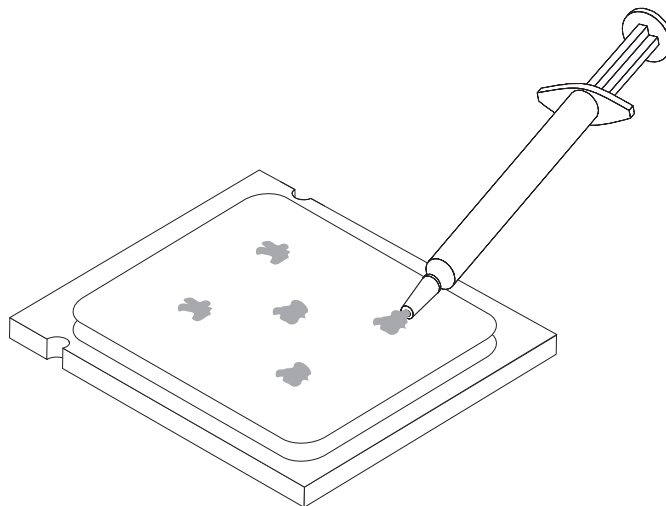
6. Освободете и завъртете заключващия лост на системната платка, после завъртете ограничителя за микропроцесора до отворено положение.
7. Разхлабете защитния капак **3**, който защитава златните контакти на новия микропроцесор **2**, но не го сваляйте. Използвайте вакуумната писалка **1**, за да вдигнете микропроцесора, и после свалете напълно защитния капак.



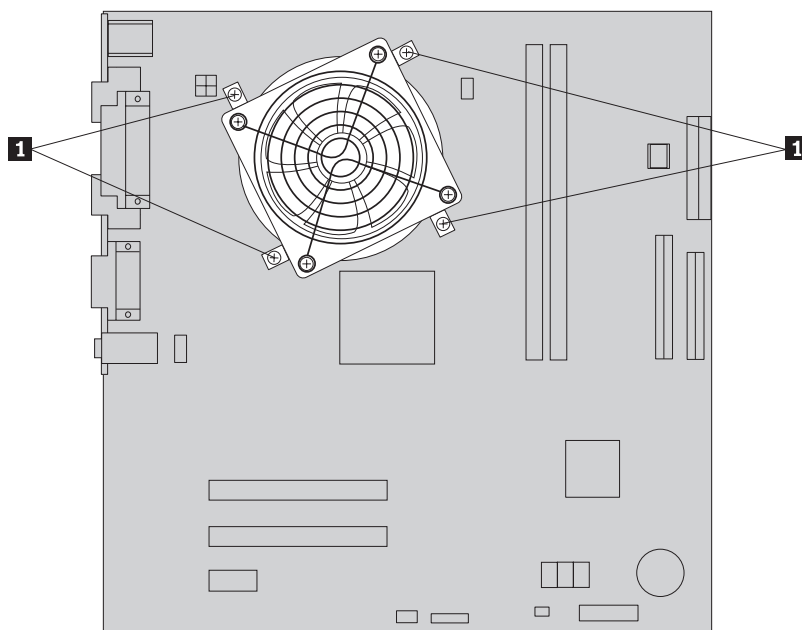
8. Позиционирайте микропроцесора така, че жлебовете на корпуса му да се подравнят със зъбците в цокъла на микропроцесора.
9. Като използвате вакуумната писалка **1**, спуснете микропроцесора право надолу в цокъла за микропроцесор.



10. Използвайте масльонката с топлопроводник, за да поставите пет капки смазка върху микропроцесора. Всяка капка смазка трябва да е 0.03ml (3 деления на масльонката).



11. Разположете радиатора на монтажната скоба за радиатор, и подравнете четирите му дупки с дупките на системната платка.
12. Инсталирайте четирите винта **1**, за да закрепите радиатора.



13. Идете на “Завършване на инсталацията” на страница 31.

## Подмяна на модул памет

### Внимание:

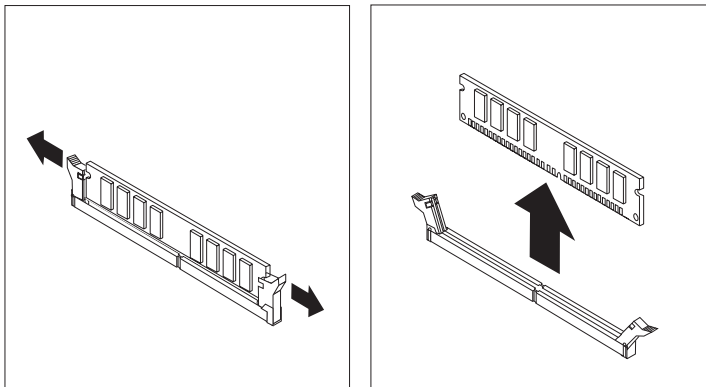
Не сваляйте капака на компютъра и не опитвайте поправка, преди да сте прочели “Важна информация за безопасност” в *Бърз справочник*, който се доставя с вашия компютър, или в *Наръчник по поддръжка на хардуера (НММ)* за компютъра. За да получите копия от *Бърз справочник* или *НММ*, идете на Web сайта за поддръжка на <http://www.lenovo.com/think/support>.

За да подмените модул памет:

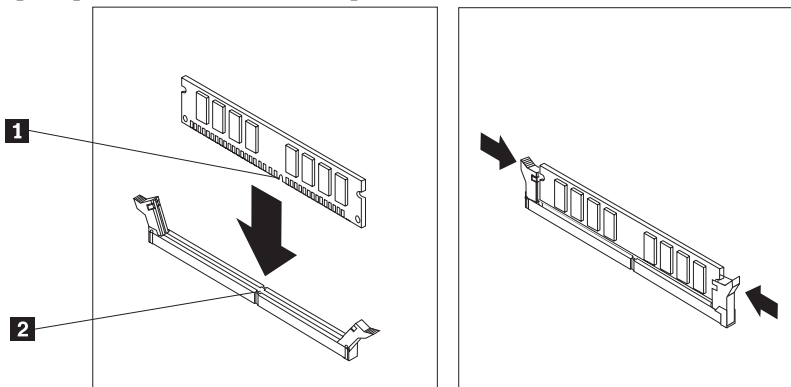
1. Сваляте капака на компютъра. Вижте “Сваляне на капака на компютъра” на страница 5.

**Забележка:** За тази процедура е по-удобно да поставите компютъра на една страна.

2. Намерете съединителите за модулите памет. Вижте “Намиране на компонентите” на страница 1.
3. Сваляте подменяния модул памет, като отворите придържащите скоби, както е показано.



4. Разположете новия модул памет над съединителя за памет. Убедете се, че жлебът **1** на паметта се подравнява правилно със зъбеца на съединителя **2** на системната платка. Натиснете модула памет право надолу в съединителя, докато придържащите скоби се затворят.



5. Идете на “Завършване на инсталацията” на страница 31.

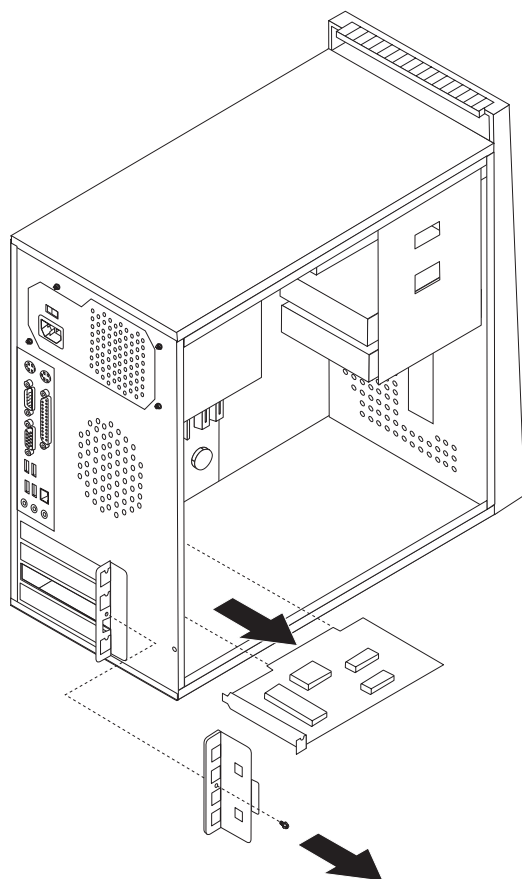
## Подмяна на адаптер

### Внимание:

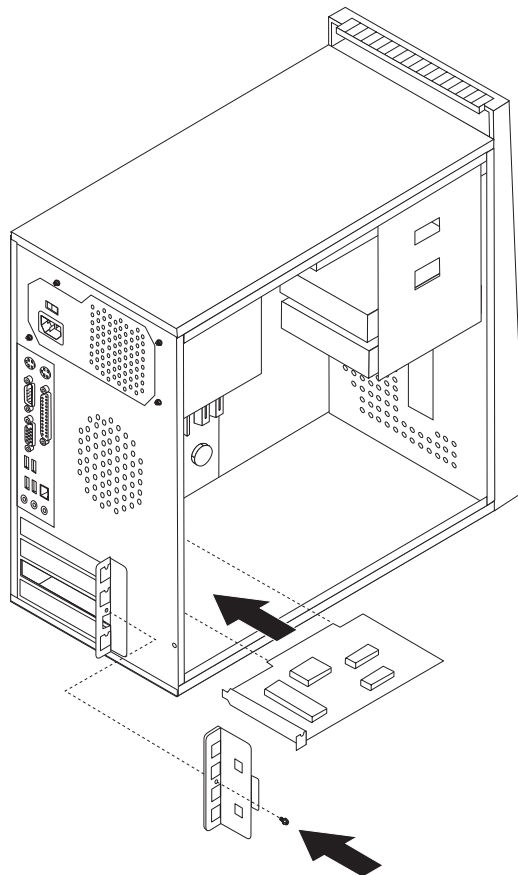
Не сваляйте капака на компютъра и не опитвайте поправка, преди да сте прочели “Важна информация за безопасност” в *Бърз справочник*, който се доставя с вашия компютър, или в *Наръчник по поддръжка на хардуера (НММ)* за компютъра. За да получите копия от *Бърз справочник* или *НММ*, идете на Web сайта за поддръжка на <http://www.lenovo.com/think/support>.

За да подмените адаптер:

1. Сваляте капака на компютъра. Вижте “Сваляне на капака на компютъра” на страница 5.
2. В задната част на компютъра, сваляте винта, който придържа лостчето за адаптери, и извадете адаптера, като го издърпате направо навън от съединителя за адаптер.



3. Инсталирайте новия адаптер в същия съединител за адаптери.



4. Убедете се, че адаптерът е напълно поставен в съединителя.
5. В задната част на компютъра, подредете дупката за винта, и поставете винта, за да закрепите адаптера.
6. Идете на “Завършване на инсталацията” на страница 31.

---

## Подмяна на устройството с твърд диск

**Внимание:**

Не сваляйте капака на компютъра и не опитвайте поправка, преди да сте прочели “Важна информация за безопасност” в *Бърз справочник*, който се доставя с вашия компютър, или в *Наръчник по поддръжка на хардуера (НММ)* за компютъра. За да получите копия от *Бърз справочник* или *НММ*, идете на Web сайта за поддръжка на <http://www.lenovo.com/think/support>.

**Важно**

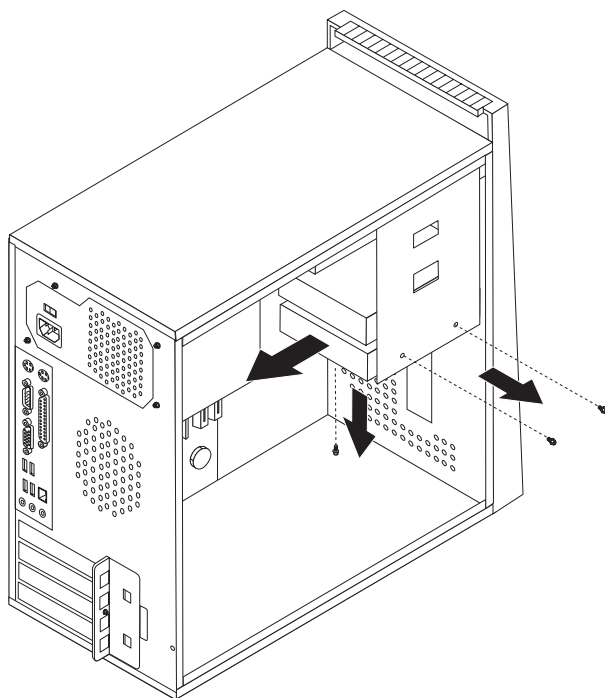
Когато получите ново устройство с твърд диск, ще получите също набор компакт-дискове *Product Recovery CD*. Наборът компакт-дискове *Product Recovery CD* ви позволява да възстановите съдържанието на твърдия диск до състоянието, в което е бил при доставянето на компютъра ви от фабриката. За повече информация относно възстановяването на фабрично инсталирания софтуер се отнесете към "Възстановяване на софтуер" в *Бърз справочник*.

За да подмените устройството с твърд диск:

1. Свалете капака на компютъра. Вижте "Сваляне на капака на компютъра" на страница 5.

**Забележка:** За тази процедура е по-удобно да поставите компютъра на една страна.

2. Свалете флопидисковото устройство. Вижте "Подмяна на флопидисковото устройство" на страница 25.
3. Изключете кабела за данни и захранващия кабел от твърдия диск.
4. Свалете двата винта отстрани на гнездото, премахнете винта в долната част, и наклонете гнездото на флопидисковото устройство, за да избегнете радиатора, когато сваляте устройството с твърд диск.



5. Плъзнете новия твърд диск в гнездото за устройства, докато дупките за винтове се подравнят с тези в гнездото за устройства.
6. Поставете двата винта, за да прикрепите устройството с твърд диск.
7. Свържете кабела за данни и захранващия кабел към твърдия диск. Вижте "Идентифициране на частите по системната платка" на страница 4.
8. Поставете обратно флопидисковото устройство.
9. Свържете захранващия кабел и кабела за данни към флопидисковото устройство. Вижте "Идентифициране на частите по системната платка" на страница 4.

10. Идете на “Завършване на инсталацията” на страница 31.

## Подмяна на оптическо устройство

### Внимание:

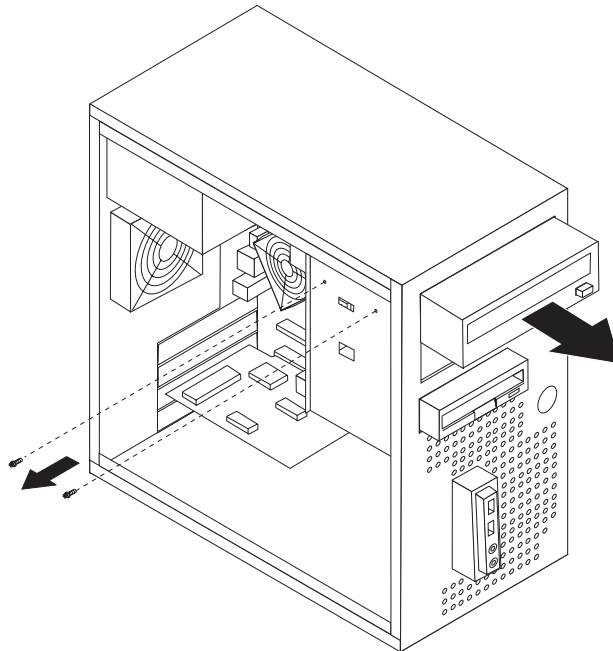
Не сваляйте капака на компютъра и не опитвайте поправка, преди да сте прочели “Важна информация за безопасност” в *Бърз справочник*, който се доставя с вашия компютър, или в *Наръчник по поддръжка на хардуера* (НММ) за компютъра. За да получите копия от *Бърз справочник* или *НММ*, идете на Web сайта за поддръжка на <http://www.lenovo.com/think/support>.

За да подмените оптическо устройство:

1. Сваляте капака на компютъра. Вижте “Сваляне на капака на компютъра” на страница 5.

**Забележка:** За тази процедура е по-удобно да поставите компютъра на една страна.

2. Сваляте предния панел. Вижте “Сваляне и поставяне на предния панел” на страница 7.
3. Изключете кабела за данни и захранващия кабел от задната страна на оптическото устройство.
4. Сваляте двата винта от страни на гнездото за оптическо устройство, и извадете оптическото устройство от предната част на компютъра.



5. Плъзнете новото оптическо устройство в гнездото от предната страна, и инсталирайте двата винта.
6. Свържете кабела за данни и захранващия кабел към устройството.
7. Инсталирайте предния панел. Вижте “Сваляне и поставяне на предния панел” на страница 7.
8. Идете на “Завършване на инсталацията” на страница 31.



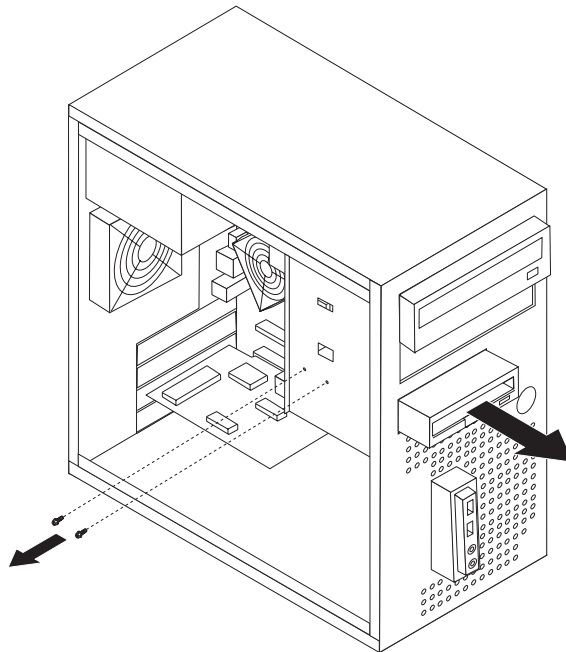
## Подмяна на флопидисковото устройство

### Внимание:

Не сваляйте капака на компютъра и не опитвайте поправка, преди да сте прочели “Важна информация за безопасност” в *Бърз справочник*, който се доставя с вашия компютър, или в *Наръчник по поддръжка на хардуера (НММ)* за компютъра. За да получите копия от *Бърз справочник* или *НММ*, идете на Web сайта за поддръжка на <http://www.lenovo.com/think/support>.

За да подмените флопидисковото устройство:

1. Сваляте капака на компютъра. Вижте “Сваляне на капака на компютъра” на страница 5.
2. Сваляте предния панел. Вижте “Сваляне и поставяне на предния панел” на страница 7.
3. Изключете кабела за данни и захранващия кабел от задната страна на флопидисковото устройство.
4. Сваляте двата винта от страни на гнездото за устройства, и плъзнете флопидисковото устройство навън през предната част на компютъра.



5. Плъзнете новото флопидисково устройство в гнездото за устройства, докато дупките за винтове се подравнят с тези в гнездото за устройства.
6. Поставете двата винта, за да прикрепите флопидисковото устройство.
7. Идете на “Завършване на инсталацията” на страница 31.

---

## Подмяна на модула на системния вентилатор

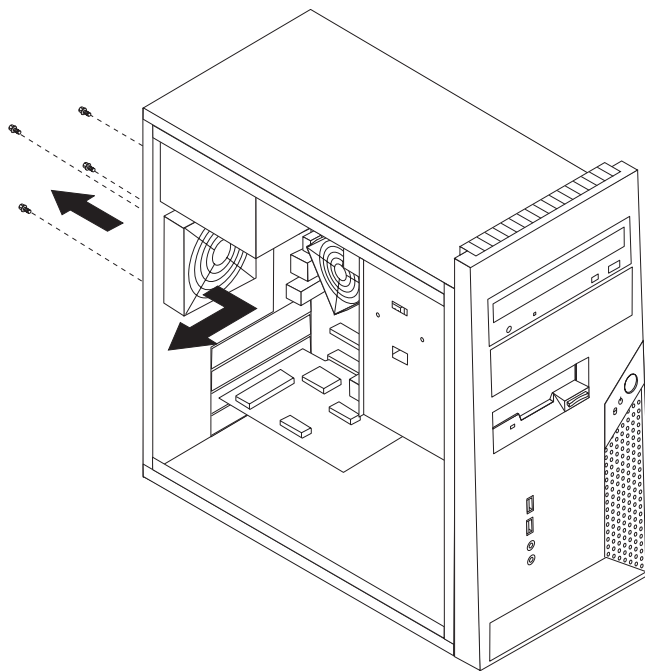
**Внимание:**

Не сваляйте капака на компютъра и не опитвайте поправка, преди да сте прочели “Важна информация за безопасност” в *Бърз справочник*, който се доставя с вашия компютър, или в *Наръчник по поддръжка на хардуера* (НММ) за компютъра. За да получите копия от *Бърз справочник* или *НММ*, идете на Web сайта за поддръжка на <http://www.lenovo.com/think/support>.

За да подмените модула на системния вентилатор:

1. Свалете капака на компютъра. Вижте “Сваляне на капака на компютъра” на страница 5.
2. Намерете модула на системния вентилатор. Вижте “Намиране на компонентите” на страница 1.
3. Изключете кабела на модула на системния вентилатор от системната платка. Вижте “Идентифициране на частите по системната платка” на страница 4.

4. Свалете четирите винта, които придържат модула на системния вентилатор в задната част на шасито.



5. Вдигнете модула на системния вентилатор навън от шасито.
6. Инсталирайте новия модул на системния вентилатор в шасито така, че дупките за винтове в модула на системния вентилатор да се подравнят с тези в шасито.
7. Поставете четирите винта, за да прикрепите модула на системния вентилатор.

**Забележка:** Използвайте само осигурените от Lenovo винтове.

8. Идете на “Завършване на инсталацията” на страница 31.

---

## Подмяна на предния аудио/USB панел

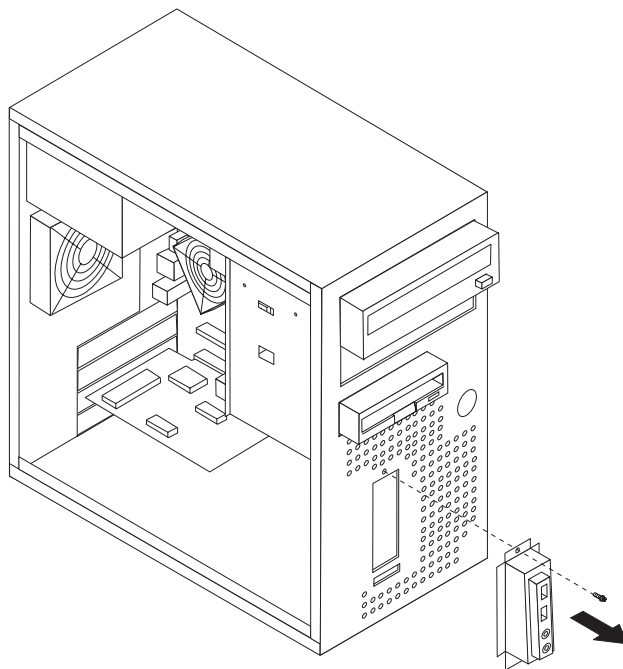
**Внимание:**

Не сваляйте капака на компютъра и не опитвайте поправка, преди да сте прочели “Важна информация за безопасност” в *Бърз справочник*, който се доставя с вашия компютър, или в *Наръчник по поддръжка на хардуера (НММ)* за компютъра. За да получите копия от *Бърз справочник* или *НММ*, идете на Web сайта за поддръжка на <http://www.lenovo.com/think/support>.

За да подмените предния аудио/USB панел:

1. Свалете капака на компютъра. Вижте “Сваляне на капака на компютъра” на страница 5.
2. Свалете предния панел. Вижте “Сваляне и поставяне на предния панел” на страница 7.
3. Изключете кабелите на съединителя на предния панел, предния аудиосъединител, и USB съединителя на предния панел от системната платка. Вижте “Идентифициране на частите по системната платка” на страница 4.

4. Свалете винта, който прикрепя картата на предния аудио/USB панел, и вдигнете предния аудио/USB панел навън от долното гнездо.



5. Поставете долната част на новия преден аудио/USB панел в долното гнездо.
6. Подравнете предния аудио/USB панел с дупката за винта.
7. Поставете винта, за да прикрепите предния аудио/USB панел.
8. Идете на “Завършване на инсталацията” на страница 31.

---

## Подмяна на клавиатурата

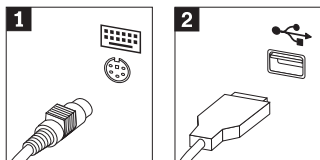
### Внимание:

Не сваляйте капака на компютъра и не опитвайте поправка, преди да сте прочели “Важна информация за безопасност” в *Бърз справочник*, който се доставя с вашия компютър, или в *Наръчник по поддръжка на хардуера* (НММ) за компютъра. За да получите копия от *Бърз справочник* или *НММ*, идете на Web сайта за поддръжка на <http://www.lenovo.com/think/support>.

За да подмените клавиатурата:

1. Отстранете всякакви носители (дискети, компакт-дискове или ленти) от устройствата, затворете операционната система, и изключете всички свързани устройства и компютъра.
2. Изключете всички захранващи кабели от мрежовите контакти.
3. Намерете съединителя за клавиатурата. Вижте “Намиране на съединителите на гърба на компютъра” на страница 3 и “Намиране на съединителите отпред на компютъра” на страница 2.

**Забележка:** Клавиатурата ви може да е свързана към стандартен съединител за клавиатура **1** в задната част на компютъра, или към USB съединител **2** в предната или задната част на клавиатурата.



4. Изключете кабела на дефектиралата клавиатура и свържете кабела на новата клавиатура към същия съединител.
5. Идете на “Завършване на инсталацията” на страница 31.

---

## Подмяна на мишката

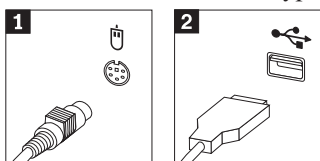
### Внимание:

Не сваляйте капака на компютъра и не опитвайте поправка, преди да сте прочели “Важна информация за безопасност” в *Бърз справочник*, който се доставя с вашия компютър, или в *Наръчник по поддръжка на хардуера (НММ)* за компютъра. За да получите копия от *Бърз справочник* или *НММ*, идете на Web сайта за поддръжка на <http://www.lenovo.com/think/support>.

За да подмените мишката:

1. Отстранете всякакви носители (дискети, компакт-дискове или ленти) от устройствата, затворете операционната система, и изключете всички свързани устройства и компютъра.
2. Изключете всички захранващи кабели от мрежовите контакти.
3. Намерете съединителя за мишката. Вижте “Намиране на съединителите отпред на компютъра” на страница 2 и “Намиране на съединителите на гърба на компютъра” на страница 3.

**Забележка:** Мишката ви може да е свързана към стандартен съединител за мишка **1** в задната част на компютъра, или към USB съединител **2** в предната или задната част на клавиатурата.



4. Изключете кабела на отказалата мишка от компютъра.
5. Свържете кабела на новата мишка към съединителя.
6. Идете на “Завършване на инсталацията” на страница 31.

---

## Подмяна на вътрешния високоговорител

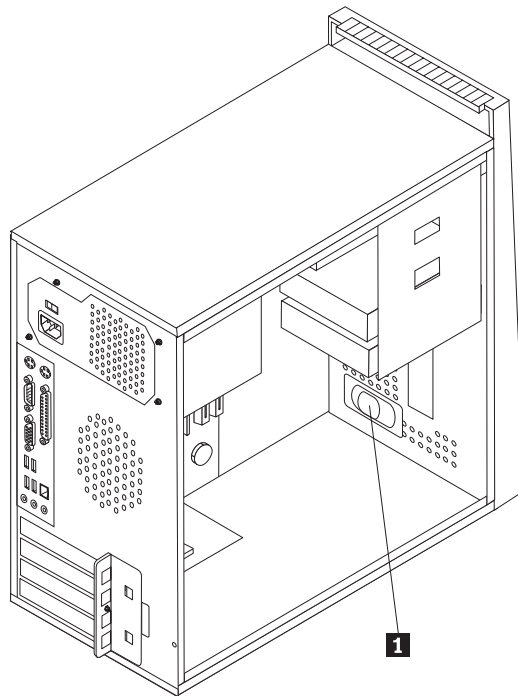
### Внимание:

Не сваляйте капака на компютъра и не опитвайте поправка, преди да сте прочели “Важна информация за безопасност” в *Бърз справочник*, който се доставя с вашия компютър, или в *Наръчник по поддръжка на хардуера (НММ)* за компютъра. За да получите копия от *Бърз справочник* или *НММ*, идете на Web сайта за поддръжка на <http://www.lenovo.com/think/support>.

За да подмените вътрешния високоговорител:

1. Свалете капака на компютъра. Вижте “Сваляне на капака на компютъра” на страница 5.

2. Намерете вътрешния високоговорител **1**.



3. Намерете съединителя на вътрешния високоговорител, вижте “Идентифициране на частите по системната платка” на страница 4.
4. Изключете кабела на високоговорителя от системната платка.
5. Премахнете високоговорителя, като го плъзнете нагоре и навън от придържащата скоба.
6. Инсталирайте новия високоговорител.
7. Идете на “Завършване на инсталацията”.

---

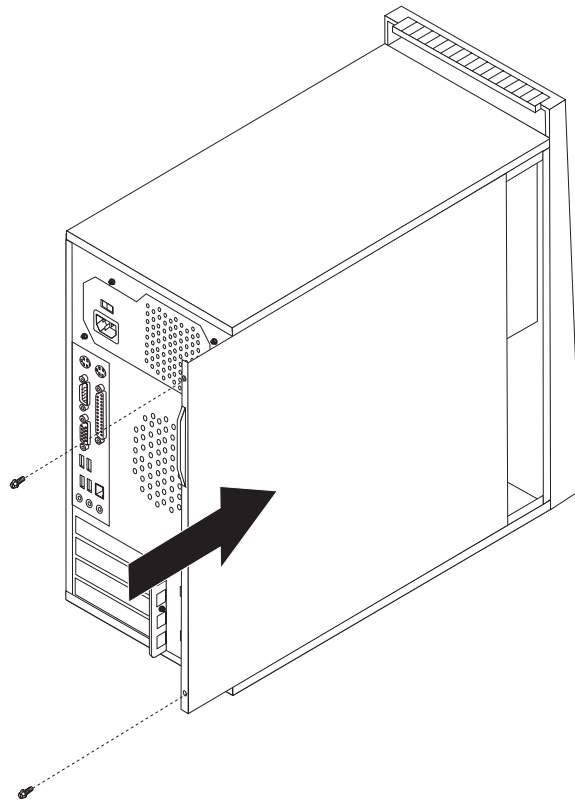
## Завършване на инсталацията

След подмяната на части, трябва да затворите капака на компютъра, и да свържете отново кабелите, включително телефонни линии и захранващи кабели. Също така, според подменената част, може да се наложи да потвърдите обновената информация в Помощната програма за настройка. Вижте “Стартиране на Помощната програма за настройка” във вашия *Бърз справочник* или в *Наръчник за поддръжка на хардуера*.

За да завършите инсталирането на част:

1. Убедете се, че всички компоненти са били сглобени правилно, и че в компютъра ви няма оставени инструменти или хлабави винтове. Вижте “Намиране на компонентите” на страница 1 за разположението на различните компоненти.
2. Проверете дали кабелите са прокарани правилно, преди да поставите обратно капака на компютъра.

3. Поставете капака на компютъра на шасито така, че релсовите водачи в долната част на капака да влязат в релсите. После плъзнете капака на компютъра до затваряне, и поставете винтовете.



4. Ако е инсталирана ключалка на капака, заключете я.
5. Свържете отново външните кабели и захранващите кабели към компютъра. Вижте “Намиране на съединителите отпред на компютъра” на страница 2 и “Намиране на съединителите на гърба на компютъра” на страница 3.
6. Ако подменяте системната платка или микропроцесора, трябва да обновите (flash) BIOS. Вижте “Обновяване (flashing) на BIOS от дискета или CD-ROM” на страница 33.
7. За да обновите конфигурацията си, вижте “Стартиране на Помощната програма за настройка” в доставения с компютъра ви *Бърз справочник* или в *Наръчник за поддръжка на хардуера*.

**Забележка:** В повечето световни региони Lenovo изисква връщането на дефектиралата CRU. Информация по въпроса ще се достави с CRU, или няколко дни, след доставката на CRU.



---

## Обновяване (flashing) на BIOS от дискета или CD-ROM

### Важно

Стартирайте Помощната програма за настройка, за да прегледате системната си информация. Вижте “Стартиране на Помощната програма за настройка” във вашия Бърз справочник или в *Наръчник за поддръжка на хардуера*. Ако серийният номер и типът/моделът на Машината, указани в главното меню, не съответстват на отпечатаното на етикета на компютъра ви, трябва да обновите (flash) BIOS, за да промените серийния номер и типа/модела на машината.

За да обновите (flash) BIOS от дискета или CD-ROM, направете следното:

1. Поставете системна дискета или CD-ROM за обновяване (flash) във флопидисковото или оптичното устройство. Обновленията на системните програми са достъпни на <http://www.lenovo.com/think/support> в World Wide Web.

**Забележка:** За да поставите CD-ROM в оптичното устройство, компютърът трябва да е включен.

2. Включете компютъра. Ако вече е включен, трябва да го изключите и да го включите отново. Обновяването започва.
3. Когато ви бъде напомнено да изберете език, натиснете на клавиатурата номера, който отговаря на езика, и после натиснете Enter.
4. Когато ви бъде напомнено да промените серийния номер, натиснете Y.
5. Въведете седемсимволния сериен номер на вашия компютър, и после натиснете Enter.
6. Когато ви бъде напомнено да промените типа/модела на машината, натиснете Y.
7. Въведете седемсимволния тип и модел на машина на вашия компютър, и после натиснете Enter.
8. Следвайте инструкциите на екрана, за да завършите обновлението.



---

## Приложение. Забележки

Възможно е Lenovo да не предлага продуктите, услугите или компонентите, разисквани в този документ, във всички страни. Консултирайте се с местния представител на Lenovo за информация относно продуктите и услугите, достъпни понастоящем във вашата област. Всяко споменаване на Lenovo продукт, програма или услуга няма за цел да заяви или внуши, че могат да бъдат използвани само въпросните Lenovo продукт, програма или услуга. Всеки функционално еквивалентен продукт, програма или услуга, които не нарушават права върху интелектуалната собственост на Lenovo могат да бъдат използвани вместо това. Оценката и проверката на работата на други продукт, програма или услуга е отговорност на потребителя.

Lenovo може да има патенти или висящи заявки за патенти, покриващи предмети, описани в настоящия документ. Притежанието на този документ не ви дава лиценз за тези патенти. Можете да изпращате писмени запитвания за патенти на:

*Lenovo (United States), Inc.  
500 Park Offices Drive, Hwy. 54  
Research Triangle Park, NC 27709  
U.S.A.  
Attention: Lenovo Director of Licensing*

LENOVO GROUP LTD. ПРЕДОСТАВЯ ТАЗИ ПУБЛИКАЦИЯ “КАКВАТО Е”, БЕЗ КАКВАТО И ДА БИЛО ГАРАНЦИЯ, БИЛА ТЯ ЯВНА ИЛИ НЕЯВНА, ВКЛЮЧИТЕЛНО, НО НЕ САМО, НЕЯВНИТЕ ГАРАНЦИИ ЗА НЕНАРУШЕНИЕ, ПРОДАВАЕМОСТ ИЛИ ПРИГОДНОСТ ЗА ОПРЕДЕЛЕНА ЦЕЛ. Някои юрисдикции не позволяват отклоняването на явни или неявни гаранции при определени сделки, следователно, това изявление може да не се отнася за вас.

Възможно е настоящата информация да включва технически неточности и печатни грешки. В настоящата информация периодично се правят изменения; тези изменения ще бъдат включени в нови издания на публикацията. Lenovo може да прави подобрения или изменения в продукта(-ите) или програмата(-ите), описани в тази публикация, по всяко време и без предизвестие.

Описаните в този документ продукти не са предназначени за използване в имплантанти или други животоподдържащи приложения, при които отказът може да доведе до нараняване или смърт на хора. Съдържащата се в този документ информация не засяга и не променя Lenovo продуктовете спецификации или гаранции. Нищо в този документ няма да функционира като явен или неявен лиценз или освобождаване от отговорност по отношение на правата върху интелектуалната собственост на Lenovo или трети страни. Цялата съдържаща се в този документ информация е получена в контролирана среда, и представена като илюстрация. Резултатите, получени във всяка друга работна среда, могат да варират.

Lenovo може да използва или да разпространява информацията, получена от вас, както сметне за необходимо, без от това да възникнат никакви задължения към вас.

Споменаването в настоящата публикация на Web сайтове, които не са свързани с Lenovo, е направено за ваше удобство, но в никакъв случай не служи като гаранция за информацията, предоставена в тези Web сайтове. Материалите в тези уеб-сайтове не са част от документацията на този продукт на Lenovo и тяхното използване е на ваша отговорност.

Всякакви данни за производителност, приведени тук, са получени в контролирана среда. Следователно, резултатите, получени във всяка друга работна среда, може да се различават значително. Някои измервания са направени на системи от ниво разработка и няма гаранция, че резултатите от тези измервания ще бъдат същите на общодостъпни системи. Освен това, някои показатели може да са изведени чрез екстраполиране. Възможно е действителните резултати да варират. Потребителите на този документ трябва да проверят приложимите данни за тяхната конкретна среда.

---

## Забележка за изход към телевизор

Следната забележка се отнася за моделите, които имат фабрично инсталиран изход към телевизор.

Този продукт включва технология за защита на авторските права, защитена от методични искове от определени патенти в САЩ, и други права за интелектуална собственост, притежавани от Macrovision Corporation и други собственици на права. Употребата на тази технология за защита на авторски права трябва да бъде оторизирана от Macrovision Corporation, и е предназначена за домашна и други ограничени употреби, освен ако изрично бъде оторизирано другояче от Macrovision Corporation. Възстановяването на принципа на работа чрез разучаване или разглобяване е забранено.

---

## Търговски марки

Следните термини са търговски марки на Lenovo in the United в САЩ, в други страни, или и двете:

Lenovo  
ThinkCentre

IBM е търговска марка на International Business Machines Corporation в САЩ, в други страни, или и двете.

Други имена на компании, продукти или услуги могат да бъдат търговски марки или сервизни марки на други.



# ThinkCentre

Номер: 41D4477

Отпечатано в САЩ

(1P) P/N: 41D4477

