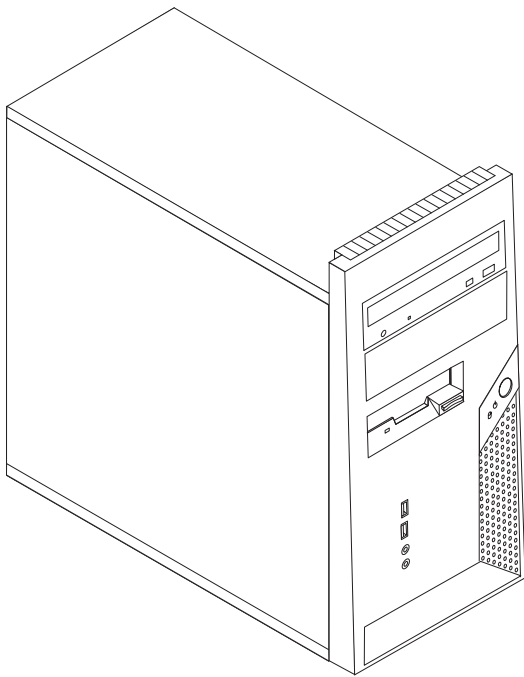


ThinkCentre

Vejledning i udskiftning af hardware

Type 8288, 8297, 8326
Type 8329, 8342, 8380



ThinkCentre

Vejledning i udskiftning af hardware

Type 8288, 8297, 8326

Type 8329, 8342, 8380

Første udgave (november 2005)

Delvis © Copyright International Business Machines Corporation 2005.

© Copyright Lenovo 2005. All rights reserved.

Indholdsfortegnelse

Oversigt	v	Udskiftning af systemkortet	9
Sikkerhedsforskrifter i forbindelse med udskiftning af CRU'er	v	Udskiftning af mikroprocessoren	14
Sikkerhedsforskrifter i forbindelse med udskiftning af FRU'er	v	Udskiftning af et hukommelsesmodul	19
Andre kilder til informationer	vi	Udskiftning af en adapter	20
Nødvendigt værktøj	vi	Udskiftning af harddisken	21
Håndtering af enheder, der er følsomme over for statisk elektricitet	vi	Udskiftning af et optisk drev	23
		Udskiftning af diskettedrevet	24
		Udskiftning af systemventilatoren	25
		Udskiftning af lyd/USB-frontpanelet	26
		Udskiftning af tastaturet	27
		Udskiftning af musen	28
		Udskiftning af den interne højttaler	28
		Sådan afsluttes udskiftningen	29
		Opdatering af BIOS fra en diskette eller CD (FLASH)	31
Kapitel 1. Komponenternes placering	1		
Placering af komponenter	1		
Stik på computerens forside	2		
Stik på computerens bagside	3		
Placering af delene på systemkortet	4		
		Tillæg. Bemærkninger	33
		Bemærkning om tv-output	34
		Varemærker	34
Kapitel 2. Udskiftning af hardware	5		
Afmontering af computerens dæksel	5		
Afmontering og udskiftning af frontdækslet	7		
Udskiftning af strømforsyningsenheden	8		

Oversigt

Denne bog er beregnet på kunder, som udskifter CRU'er (Customer Replaceable Unit), samt teknisk uddannet personale, som udskifter FRU'er (Field Replaceable Unit). I denne bog kaldes CRU'er og FRU'er ofte blot for dele.

Bemærk: Teknisk uddannet personale skal læse *Hardware Maintenance Manual* (HMM) for at få oplysninger om bestilling af reservedele.

Bogen indeholder ikke fremgangsmåde for alle dele. Det forventes, at kabler, kontakter og visse mekaniske dele kan udskiftes af teknisk uddannet personale, uden at det er nødvendigt med trinvis fremgangsmåder.

Bemærk: Brug kun dele, der leveres af Lenovo.

Denne bog indeholder fremgangsmåder til at udskifte følgende dele:

- Strømforsyning
- Systemkort
- Mikroprocessor
- Hukommelsesmoduler
- Adapter
- Harddisk
- Optisk drev
- Diskettedrev
- Systemventilator
- Lyd/USB-frontpanel
- Tastatur
- Mus
- Intern højttaler

Sikkerhedsforskrifter i forbindelse med udskiftning af CRU'er

Du må ikke åbne computeren eller foretage nogen reparationer, før du har læst afsnittet "Vigtige sikkerhedsforskrifter" i bogen *Kom godt i gang*, leveres sammen med computeren. Hvis du ikke længere har bogen *Kom godt i gang*, kan du hente en onlineudgave af den på supportwebstedet <http://www.lenovo.com/think/support>.

Sikkerhedsforskrifter i forbindelse med udskiftning af FRU'er

Du må ikke foretage nogen reparationer, før du har læst afsnittet "Important safety information" i *Hardware Maintenance Manual* til computeren. *Hardware Maintenance Manual* findes på internettet på adressen <http://www.lenovo.com/think/support>.

Andre kilder til informationer

Hvis du har adgang til internettet, kan du hente de nyeste oplysninger til din computer på nettet.

Du kan få følgende oplysninger:

- Oplysning om CRU-afmontering og -installation
- Publikationer
- Oplysninger om fejlfinding
- Oplysninger om dele
- Overførsler og styreprogrammer
- Link til andre nyttige kilder til information
- Supporttelefonliste

Du finder disse oplysninger på webadressen <http://www.lenovo.com/think/support>.

Nødvendigt værktøj

Du skal bruge en skruetrækker eller en stjerneskrue-trækker til udskifte visse dele i computeren. Nogle dele kan kræve andet værktøj.

Håndtering af enheder, der er følsomme over for statisk elektricitet

Statisk elektricitet er ikke skadelig for mennesker. Imidlertid kan det beskadige computerens dele.

Når du udskifter en del, må du *ikke* åbne den antistatiske pose med den nye del, før du har fjernet den defekte del fra computeren, og du er klar til at installere den nye del.

Tag følgende forholdsregler, når du håndterer dele og andre computerkomponenter, så de ikke bliver beskadiget pga. statisk elektricitet:

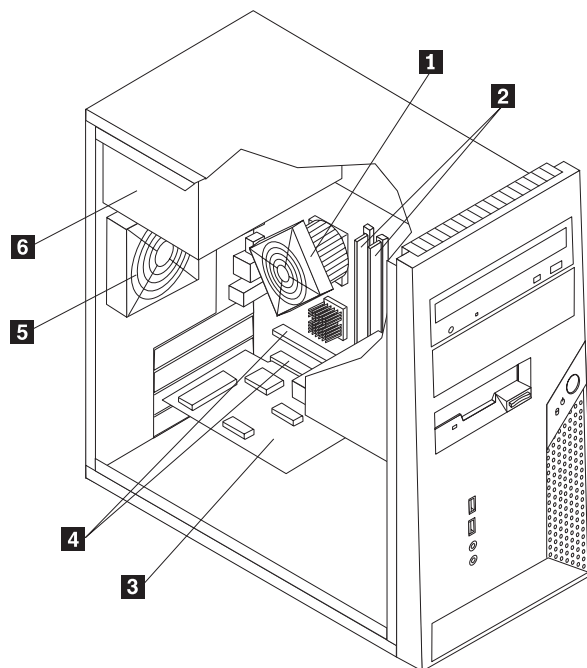
- Begræns dine bevægelser. Når du bevæger dig, skabes der statisk elektricitet omkring dig.
- Håndtér altid dele og andre komponenter forsigtigt. Tag fat i adaptere, hukommelsesmoduler, systemkort og mikroprocessorer i kanten. Rør aldrig ved kredsløbene.
- Lad ikke andre røre ved delene og andre computerkomponenter.
- Når du udskifter en ny del, skal du lade delen i den antistatiske pose røre ved udvidelsesportens metaldæksel eller ved en anden umalet metalflade på computeren i mindst to sekunder. Det reducerer statisk elektricitet i posen og fra din krop.
- Hvis det er muligt, skal du installere den nye del direkte i computeren, når du har taget den ud af posen, uden at lægge den fra dig. Hvis det ikke er muligt, skal du lægge den antistatiske pose på en plan overflade og lægge delen på posen.
- Du må ikke lægge delen på computerens dæksel eller på andet metallisk materiale.

Kapitel 1. Komponenternes placering

Du kan bruge dette kapitel til at finde computerens forskellige stik, kontrolenheder og komponenter. Afsnittet "Afmontage af computerens dæksel" på side 5 indeholder oplysninger om, hvordan du afmonterer computerens dæksel.

Placering af komponenter

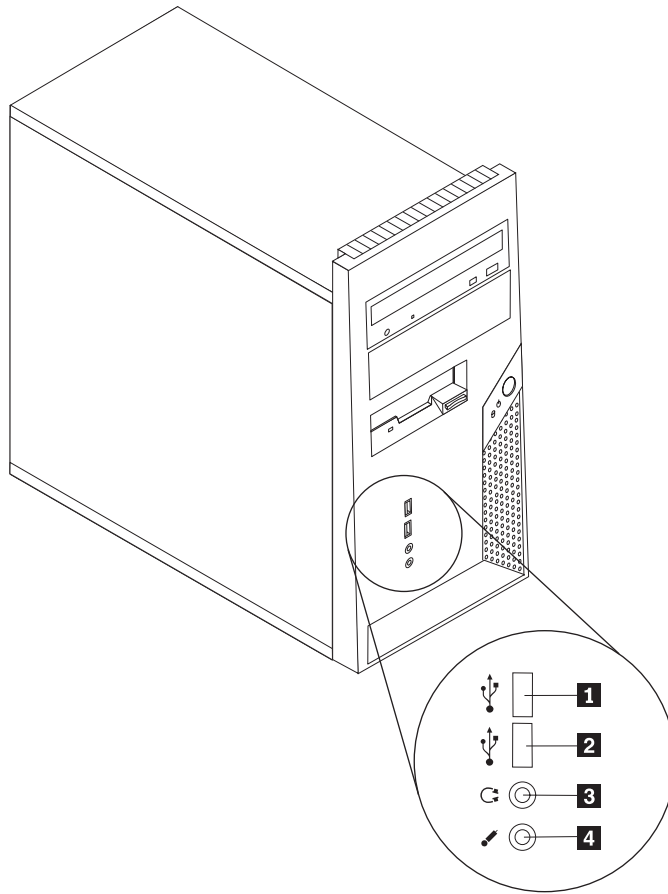
Følgende illustration viser placeringen af computerens forskellige komponenter.



- | | | | |
|----------|--------------------------------------------|----------|------------------|
| 1 | Køleplade og ventilator til mikroprocessor | 4 | PCI-adapterstik |
| 2 | Hukommelsesmoduler (2) | 5 | Systemventilator |
| 3 | PCI-adapterkort | 6 | Strømforsyning |

Stik på computerens forside

Følgende illustration viser placeringen af stikkene på computerens forside.

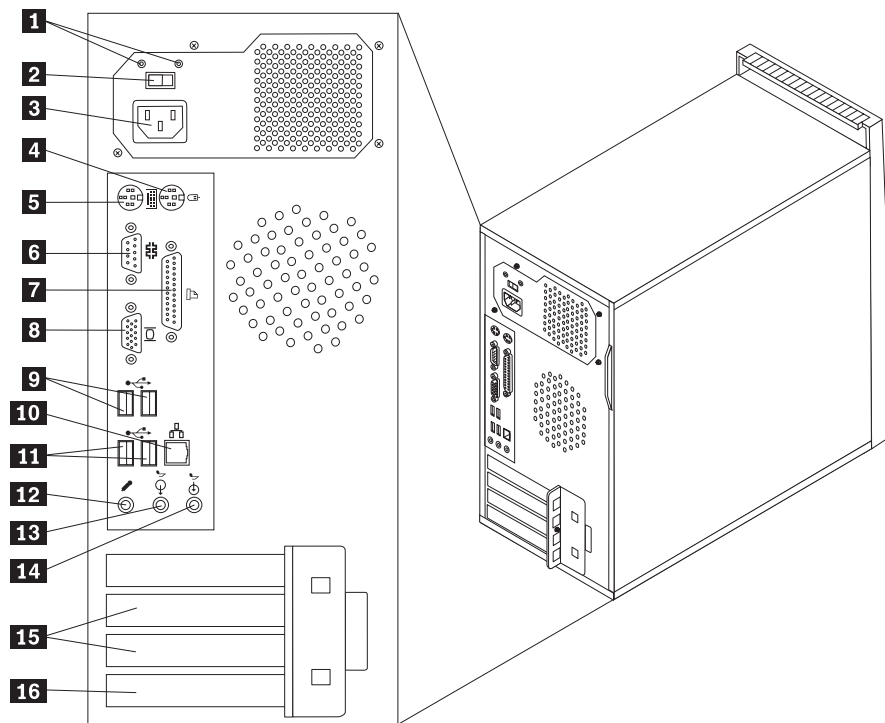


1 USB-stik
2 USB-stik

3 Stik til hovedtelefon
4 Stik til mikrofon

Stik på computerens bagside

Følgende illustration viser placeringen af stikkene på computerens bagside.

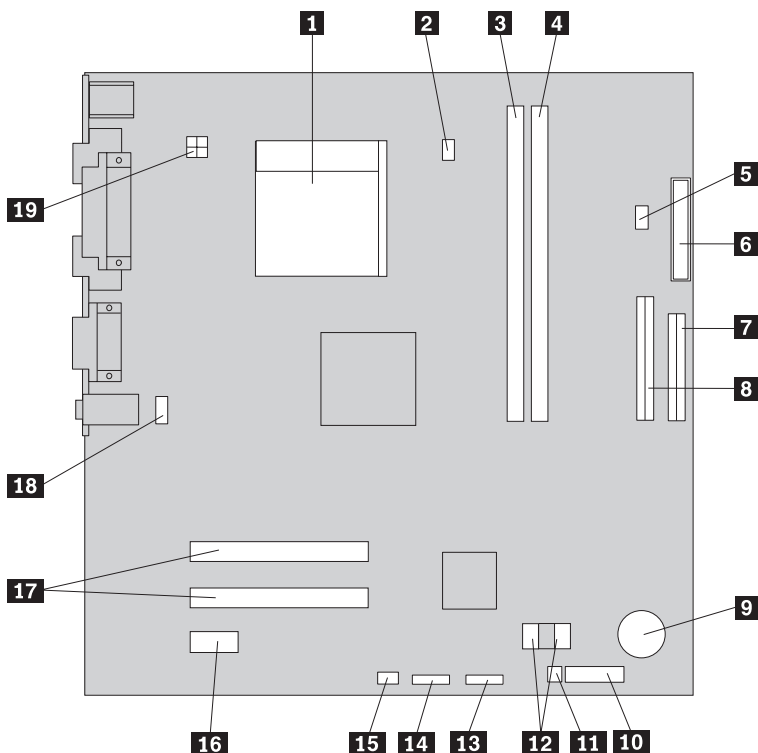


- | | | | |
|----------|-----------------------------------------------|-----------|------------------------------|
| 1 | Fejlfindingslamper til strømforsyningsenheden | 9 | USB-stik (2) |
| 2 | Spændingsvælgerkontakt | 10 | Ethernet-stik |
| 3 | Stik til netledning | 11 | USB-stik (2) |
| 4 | Standardmusestik | 12 | Stik til mikrofon |
| 5 | Standardtastaturstik | 13 | Stik til lydudgang |
| 6 | Serielt stik | 14 | Stik til lydindgang |
| 7 | Parallelt stik | 15 | PCI-adapterstik (2) |
| 8 | VGA-skærmstik | 16 | PCI Express-adapterstik (x1) |

Placering af delene på systemkortet

Systemkortet, også kaldt *planar* eller *motherboard*, er computerens hovedkredsløbskort. Det har grundlæggende computerfunktioner og indeholder mange forskellige enheder.

Følgende illustration viser placeringen af delene på systemkortet.



- | | | | |
|-----------|-----------------------------------|-----------|------------------------------|
| 1 | Mikroprocessor | 11 | Nulstil CMOS/Recovery-jumper |
| 2 | Stik til mikroprocessorventilator | 12 | SATA IDE-stik (2) |
| 3 | Hukommelsesstik 1 | 13 | USB-stik på frontpanel |
| 4 | Hukommelsesstik 2 | 14 | USB-hukommelseskortlæser |
| 5 | Stik til intern højttaler | 15 | Stik til systemventilator |
| 6 | Stik til netledning | 16 | PCI Express-adapterstik (x1) |
| 7 | Stik til diskettedrev | 17 | PCI-adapterstik |
| 8 | PATA IDE-stik | 18 | Stik til lyd på forsiden |
| 9 | Batteri | 19 | Stik til 12V-forsyning |
| 10 | Stik til frontpanel | | |

Kapitel 2. Udskiftning af hardware

Vigtigt!

Du må ikke afmontere computerens dæksel eller foretage nogen reparationer, før du har læst afsnittet "Vigtige sikkerhedsforskrifter" i bogen *Kom godt i gang*, der leveres sammen med computeren, eller i computerens *Hardware Maintenance Manual*. Du kan få en kopi af *Kom godt i gang* eller *Hardware Maintenance Manual* på webstedet <http://www.lenovo.com/think/support>.

Bemærk: Brug kun dele, der leveres af Lenovo.

Afmontering af computerens dæksel

Vigtigt!

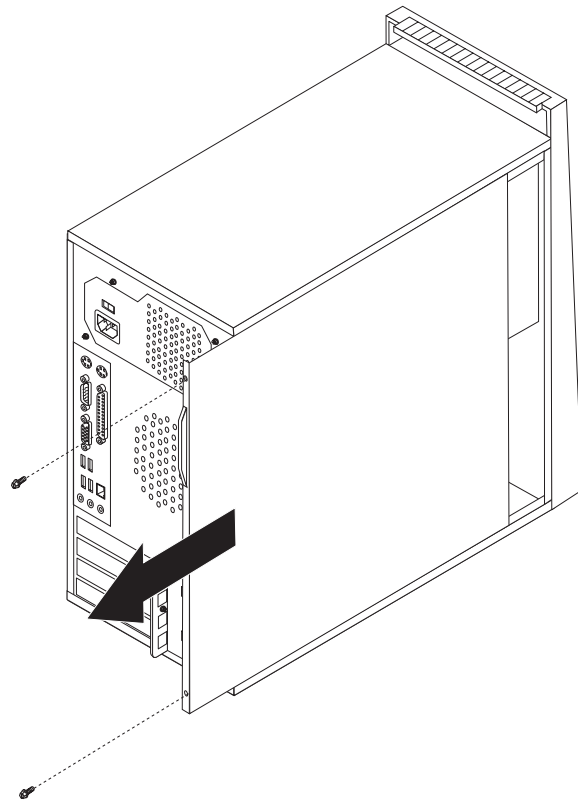


Sluk for computeren, og lad den køle af i 3 til 5 minutter, før du tager dækslet af.

Gør følgende for at afmontere computerens dæksel:

1. Fjern alle medier (disketter, CD'er eller bånd) fra drevene, afslut styresystemet, og sluk for alle tilsluttede enheder og computeren.
2. Tag alle netledninger ud af stikkontakterne.
3. Tag alle kabler ud af computeren. Det gælder netledninger, I/O-kabler (Input/Output) og andre kabler, der er tilsluttet computeren. Læs afsnittene "Stik på computerens forside" på side 2 og "Stik på computerens bagside" på side 3.
4. Fjern alle låse, der sikrer computerens dæksel.

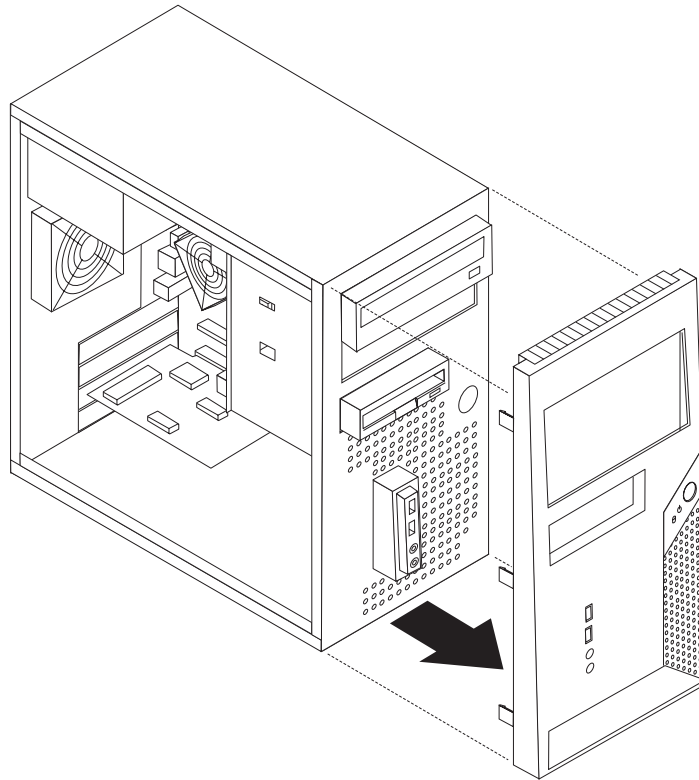
5. Fjern de to skruer på højre side af dækslet, og skub dækslet tilbage for at fjerne det.



Afmontering og udskiftning af frontdækslet

Gør følgende for at fjerne og udskifte frontdækslet:

1. Afmonter computerens dæksel. Læs afsnittet "Afmontering af computerens dæksel" på side 5.
2. Fjern frontpanelet ved at løsne de tre tapper inde i rammen, og skub panelet ud som vist.



3. Du monterer dækslet ved at justere plastiktapperne nederst på dækslet med de tilsvarende huller i rammen og herefter trykke det på plads i bunden og toppen af rammen.
4. Læs afsnittet "Sådan afsluttes udskiftningen" på side 29.

Udskiftning af strømforsyningsenheden

Vigtigt!

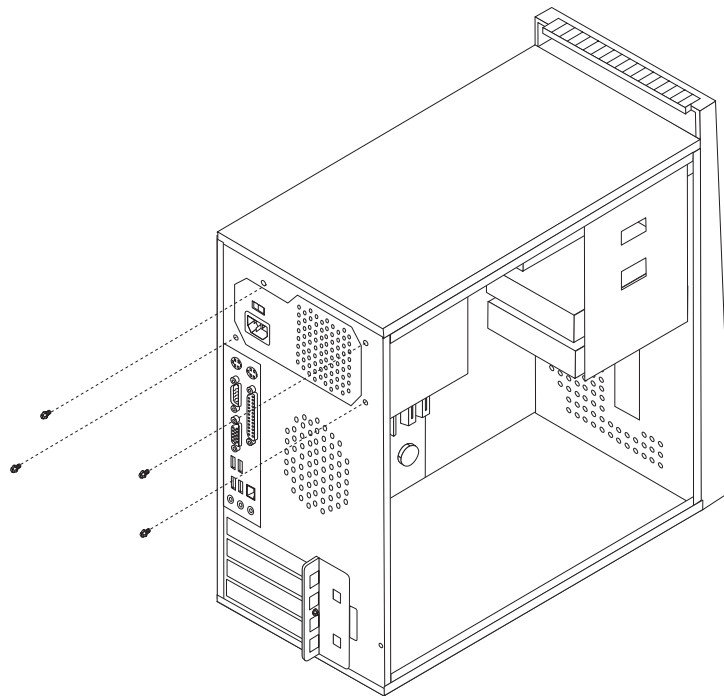
Du må ikke afmontere computerens dæksel eller foretage nogen reparationer, før du har læst afsnittet "Vigtige sikkerhedsforskrifter" i bogen *Kom godt i gang*, der leveres sammen med computeren, eller i computerens *Hardware Maintenance Manual*. Du kan få en kopi af *Kom godt i gang* eller *Hardware Maintenance Manual* på webstedet <http://www.lenovo.com/think/support>.

Gør følgende for at udskifte strømforsyningsenheden:

1. Afmonter computerens dæksel. Læs afsnittet "Afmontering af computerens dæksel" på side 5.

Bemærk: Det er nemmere, hvis du lægger computeren på siden.

2. Afmonter strømforsyningskablerne fra systemkortet og fra alle drev. Læs afsnittet "Placering af delene på systemkortet" på side 4.
3. Fjern de fire skruer, som fastgør strømforsyningsenheden på bagsiden af rammen.



4. Løft strømforsyningsenheden ud af rammen.
5. Montér den nye strømforsyningsenhed i rammen, så skruehullerne i strømforsyningsenheden passer med hullerne i rammen.
6. Montér de fire skruer til strømforsyningsenheden.

Bemærk: Brug kun de skruer, der leveres af Lenovo.

7. Slut strømforsyningsstikkene til systemkortet.
8. Slut strømstikkene til hvert drev.
9. Læs afsnittet "Sådan afsluttes udskiftningen" på side 29.

Udskiftning af systemkortet

Vigtigt!

Du må ikke afmontere computerens dæksel eller foretage nogen reparationer, før du har læst afsnittet "Vigtige sikkerhedsforskrifter" i bogen *Kom godt i gang*, der leveres sammen med computeren, eller i computerens *Hardware Maintenance Manual*. Du kan få en kopi af *Kom godt i gang* eller *Hardware Maintenance Manual* på webstedet <http://www.lenovo.com/think/support>.

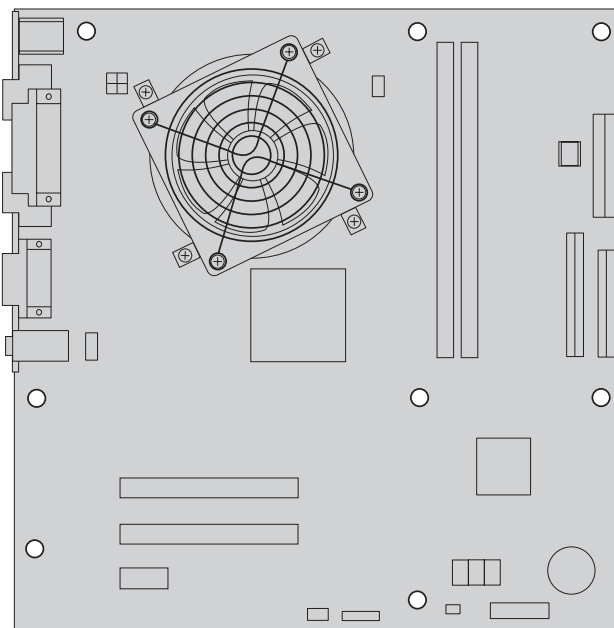
Gør følgende for at udskifte systemkortet:

1. Afmonter computerens dæksel. Læs afsnittet "Afmontering af computerens dæksel" på side 5.
2. Læg computeren på siden.
3. Afmonter kablerne fra systemkortet. Læs afsnittet "Placering af delene på systemkortet" på side 4.

Vigtigt!

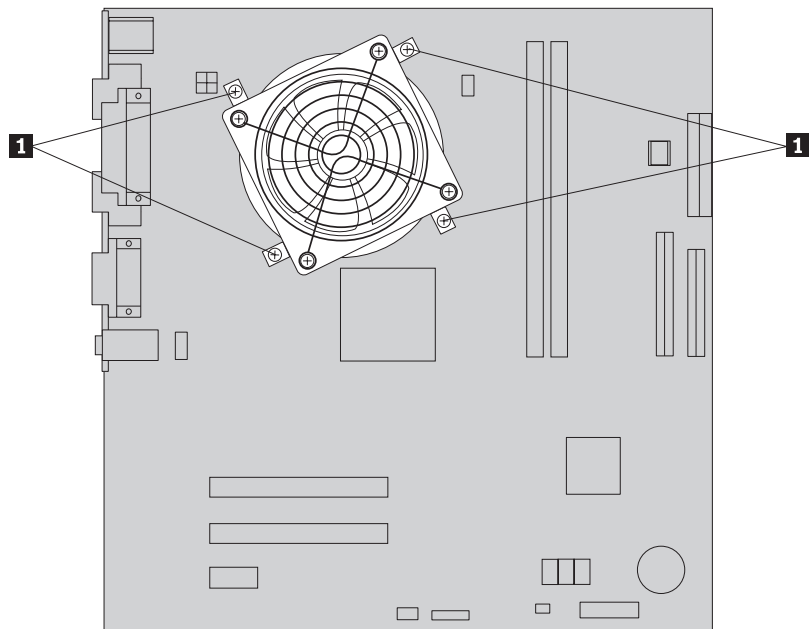
Læg mærke til kabelføringen. Det er vigtigt at placere kablerne på samme måde, når du installerer det nye systemkort.

4. Fjern systemventilatoren. Læs afsnittet "Udskiftning af systemventilatoren" på side 25.
5. Fjern de skruer, som fastgør systemkortet.

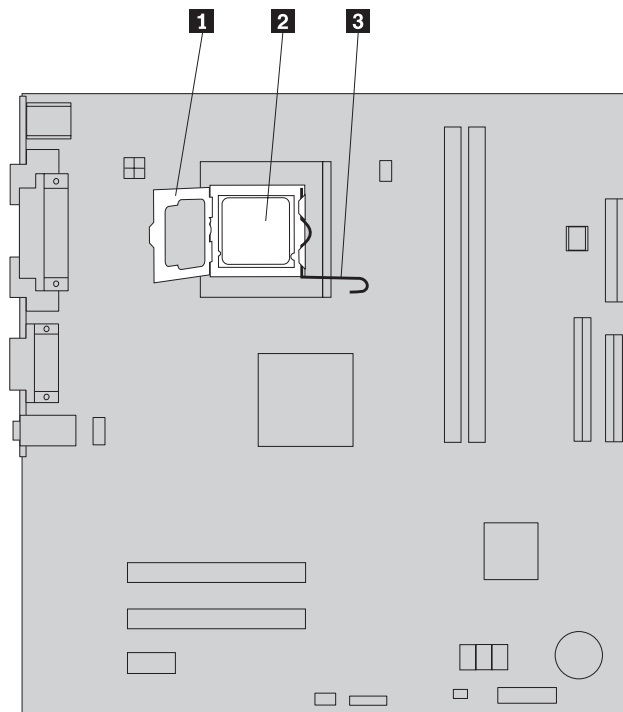


6. Løft systemkortet mod computerens forside for at frigøre det fra monterings-tapperne, og tag det ud af computeren.
7. Placér det defekte systemkort ved siden af det nye på en ren, plan overflade.

8. Fjern kølepladen **1** fra systemkortet ved at fjerne de fire skruer. Tag herefter forsigtigt kølepladen op af monteringsrammen. Placér kølepladen på siden på en ren, plan overflade, så den termiske varmeleder i bunden af kølepladen ikke rører ved underlaget.



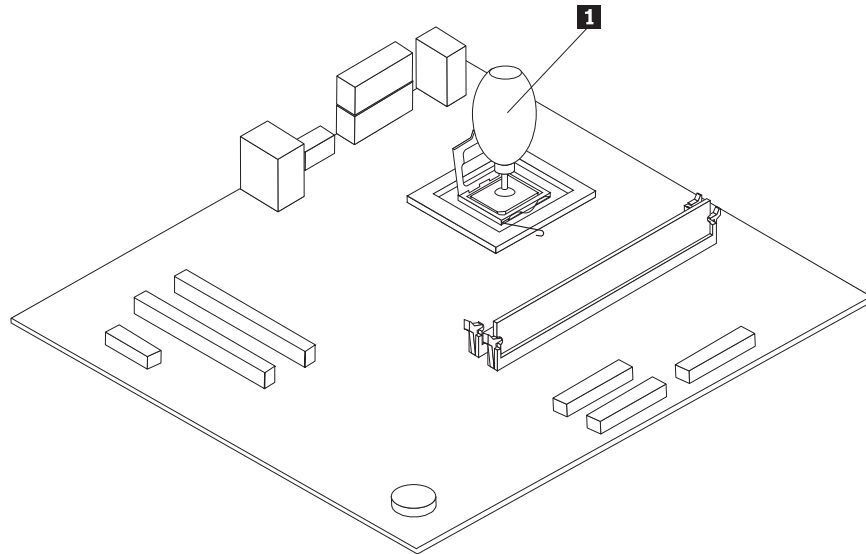
9. Frigør det låsegreb **3**, som fastgør mikroprocessoren **2**, og drej herefter mikroprocessorholderen **1**, indtil den er helt åben.



10. Brug vakuumpennen **1** til at fjerne mikroprocessoren fra systemkortets sokkel ved at løfte den lige op af soklen.

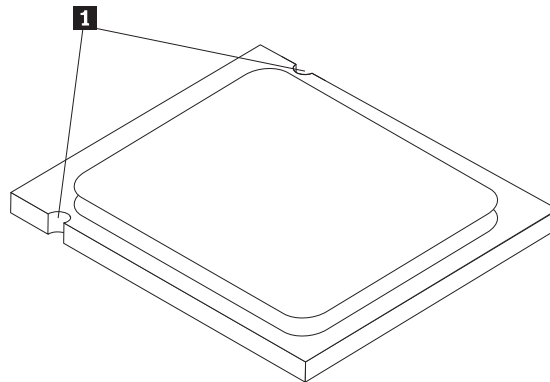
Vigtigt!

Rør ikke ved guldkontakterne i bunden af mikroprocessoren. Hvis det er nødvendigt at røre ved mikroprocessoren, må du kun berøre siderne.



Bemærkninger:

- a. Læg mærke til, hvordan indhakkene **1** på mikroprocessoren vender. Det er vigtigt, når du skal geninstallere mikroprocessoren på det nye systemkort.



- b. Undgå at tabe noget ned på mikroprocessorsoklen, når den er ubeskyttet. Hold alle sokkelkontakter så rene som muligt.

11. Lås låsegrebet på det nye systemkort op, og drej herefter mikroprocessorholderen, til den er åben.

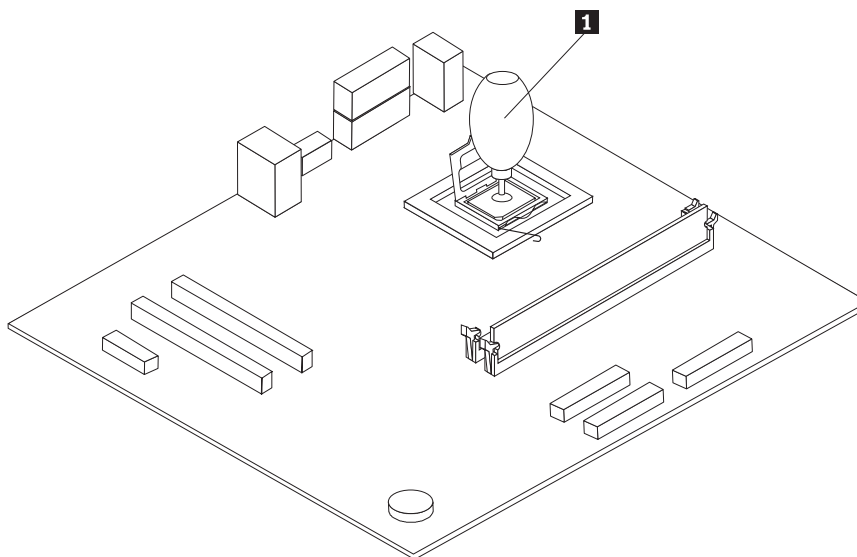
Bemærk: Der er et sort plastikdæksel på mikroprocessorholderen, som beskytter mikroprocessorsoklen. Fjern det sorte plastikdæksel, når du lukker mikroprocessorholderen. Placer det sorte plastikdæksel på mikroprocessorholderen på det defekte systemkort.

12. Placer mikroprocessoren, så indhakkene på mikroprocessoren passer med taperne i soklen til mikroprocessoren.

Vigtigt!

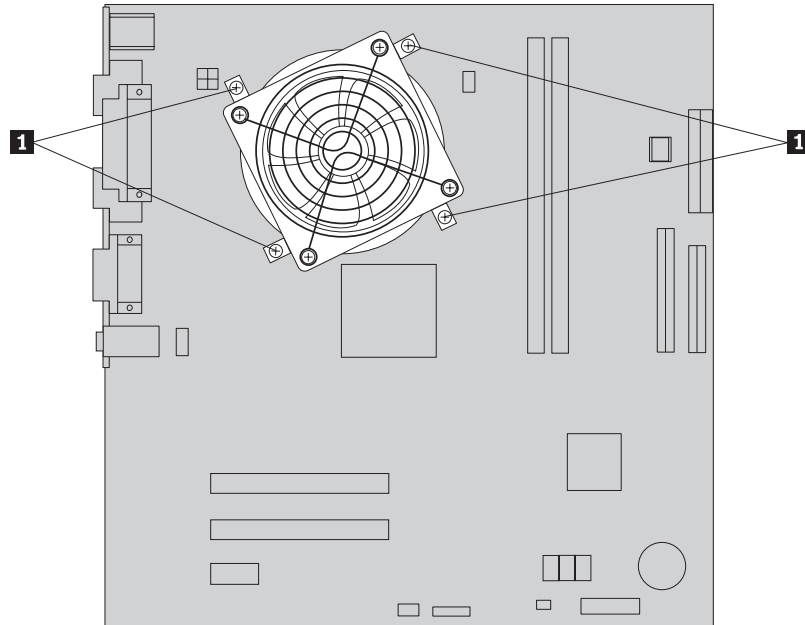
Du må ikke vippe mikroprocessoren, når du installerer den i soklen. Det kan ødelægge mikroprocessoren.

13. Brug vakuumpennen **1** til at sætte mikroprocessoren lige ned i mikroprocessorsoklen, og fastgør mikroprocessoren.

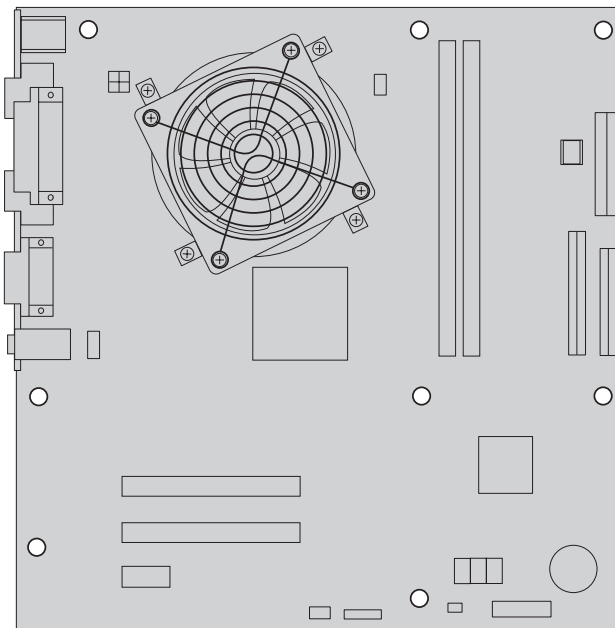


14. Placer kølepladen på monteringsrammen, og justér de fire huller i kølepladen med hullerne i systemkortet.

15. Montér de fire skruer **1**, der fastgør kølepladen.



16. Sæt det nye systemkort i computerrammen, justér skruehullerne, og montér skrueerne.



Bemærk: Brug kun de skrue, der leveres af Lenovo.

17. Montér alle de kabler igen, som du fjernede fra systemkortet. Kontrollér, at alle kabler er placeret korrekt. Der er flere oplysninger om kabelføring i afsnittet "Placering af delene på systemkortet" på side 4.
18. Læs afsnittet "Sådan afsluttes udskiftningen" på side 29.

Udskiftning af mikroprocessoren

Vigtigt!

Du må ikke afmontere computerens dæksel eller foretage nogen reparationer, før du har læst afsnittet "Vigtige sikkerhedsforskrifter" i bogen *Kom godt i gang*, der leveres sammen med computeren, eller i computerens *Hardware Maintenance Manual*. Du kan få en kopi af *Kom godt i gang* eller *Hardware Maintenance Manual* på webstedet <http://www.lenovo.com/think/support>.

Vigtigt!

Sluk for computeren, mindst én time før du afmonterer mikroprocessoren, så den termiske varmeleder mellem mikroprocessoren og kølepladen kan nå at blive afkølet.

Vigtigt!

Rør ikke ved guldkontakterne i bunden af mikroprocessoren. Brug den leverede vakuumpen til at fjerne og installere mikroprocessoren. Hvis det er nødvendigt at røre ved mikroprocessoren, må du kun berøre siderne.

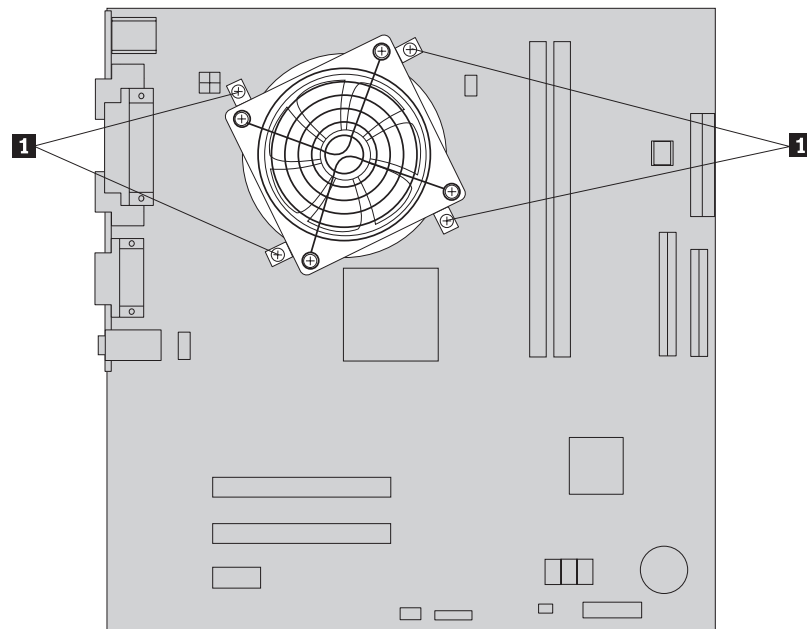
Vigtigt!

Du skal bruge en sprøjte med kølepasta for at færdiggøre installationen af den nye mikroprocessor. Sørg for at have sprøjten med kølepasta klar, før du begynder denne procedure. Teknisk uddannet personale skal læse *Hardware Maintenance Manual* for at få oplysninger om bestilling af reservedele.

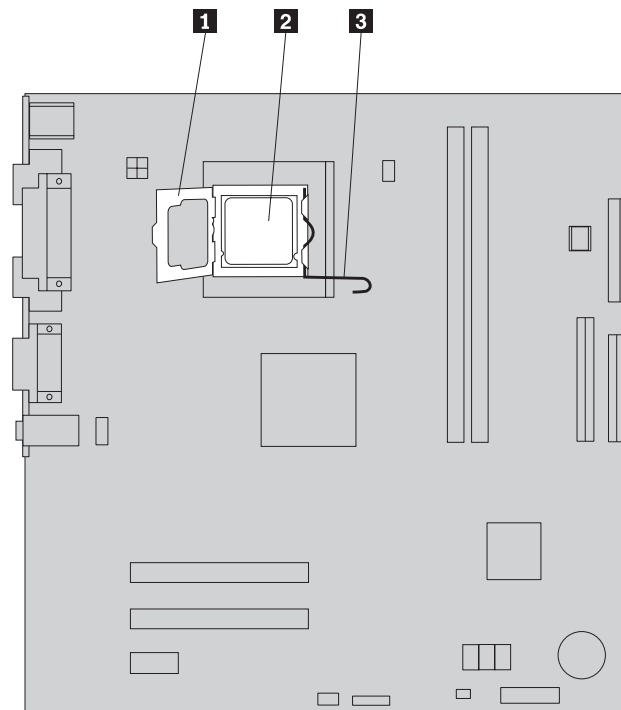
Sådan udskifter du mikroprocessoren:

1. Afmonter computerens dæksel. Læs afsnittet "Afmontering af computerens dæksel" på side 5.
2. Læg computeren på siden.

3. Fjern kølepladen **1** fra systemkortet ved at fjerne de fire skruer. Tag herefter forsigtigt kølepladen op af monteringsrammen. Placér kølepladen på siden på en ren, plan overflade, så den termiske varmeleder i bunden af kølepladen ikke rører ved underlaget.



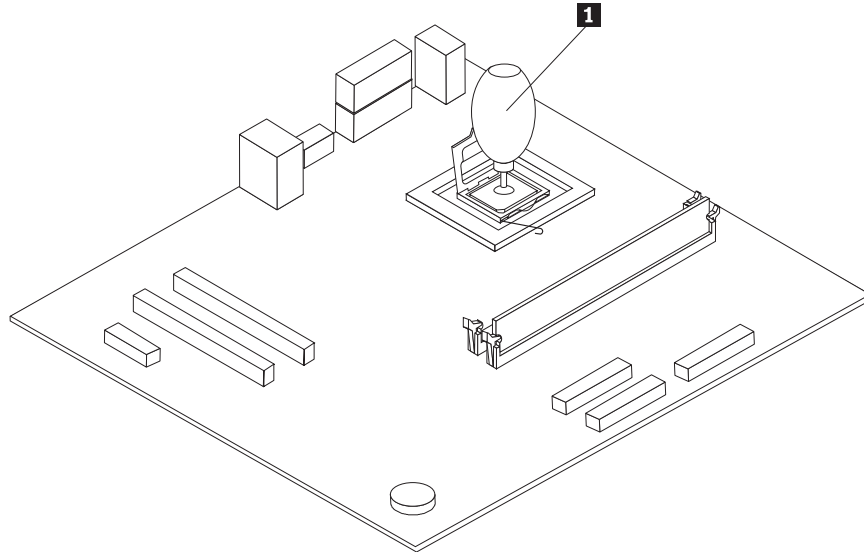
4. Frigør det låsegreb **3**, som fastgør mikroprocessoren **2**, og drej herefter mikroprocessorholderen **1**, indtil den er helt åben.



5. Brug vakuumpennen **1** til at fjerne mikroprocessoren fra systemkortets sokkel ved at løfte den lige op af soklen.

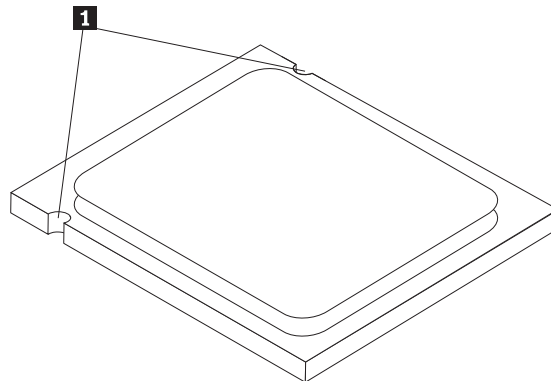
Vigtigt!

Rør ikke ved guldkontakterne i bunden af mikroprocessoren. Hvis det er nødvendigt at røre ved mikroprocessoren, må du kun berøre siderne.



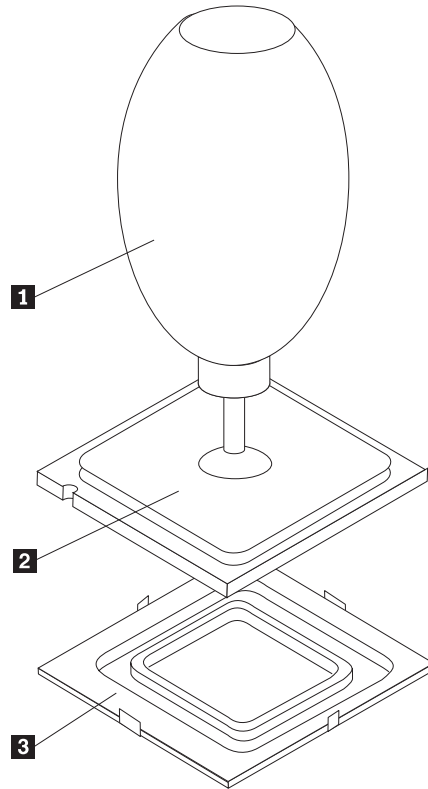
Bemærkninger:

- a. Læg mærke til, hvordan indhakkene **1** på mikroprocessoren vender. Det er vigtigt, når du skal geninstallere mikroprocessoren på systemkortet.

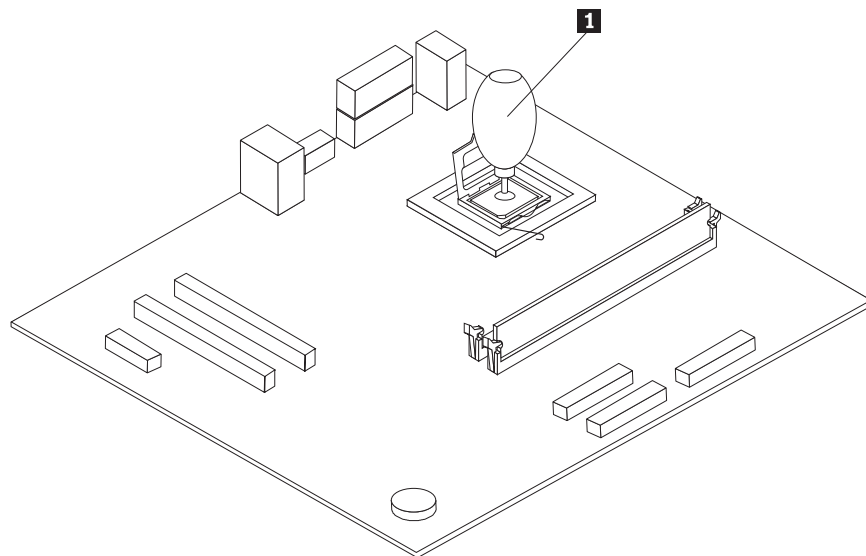


- b. Undgå at tabe noget ned på mikroprocessorsoklen, når den er ubeskyttet. Hold alle sokkelkontakter så rene som muligt.

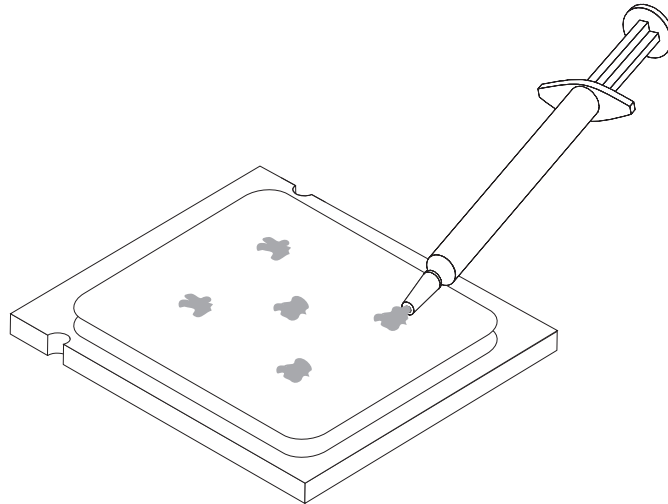
6. Lås låsegrebet på systemkortet op, og drej herefter mikroprocessorholderen, til den er åben.
7. Frigør det beskyttelsesdæksel **3**, som beskytter guldkontakterne på den nye mikroprocessor **2**, men du må ikke fjerne det. Tag den nye mikroprocessor op vha. vakuumpennen **1**, og fjern så beskyttelsesdækslet helt.



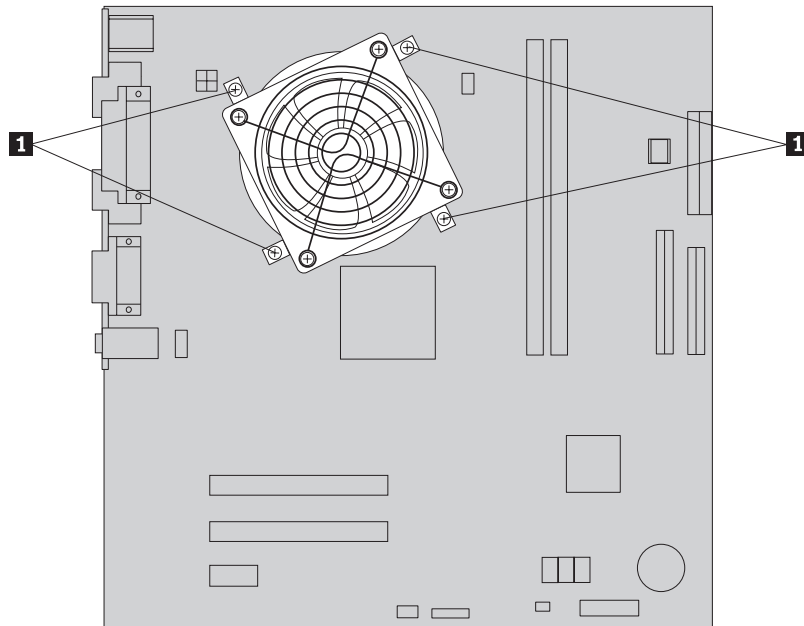
8. Placér mikroprocessoren, så indhakkene på mikroprocessoren passer med taperne i soklen til mikroprocessoren.
9. Brug vakuumpennen **1** til at sætte mikroprocessoren lige ned i mikroprocessorsoklen.



10. Brug sprøjten med kølepasta til at placere fem dråber kølepasta på mikroprocessoren. Hver dråbe skal være på 0,03 ml (3 mærker på sprøjten).



11. Placér kølepladen på monteringsrammen, og justér de fire huller i kølepladen med hullerne i systemkortet.
12. Montér de fire skruer **1**, der fastgør kølepladen.



13. Læs afsnittet "Sådan afsluttes udskiftningen" på side 29.

Udskiftning af et hukommelsesmodul

Vigtigt!

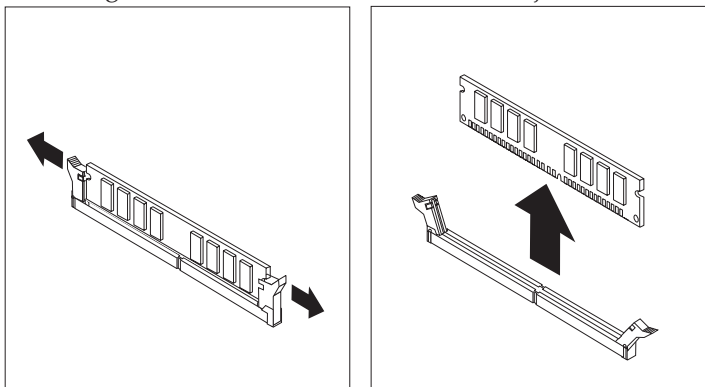
Du må ikke afmontere computerens dæksel eller foretage nogen reparationer, før du har læst afsnittet "Vigtige sikkerhedsforskrifter" i bogen *Kom godt i gang*, der leveres sammen med computeren, eller i computerens *Hardware Maintenance Manual*. Du kan få en kopi af *Kom godt i gang* eller *Hardware Maintenance Manual* på webstedet <http://www.lenovo.com/think/support>.

Gør følgende for at udskifte et hukommelsesmodul:

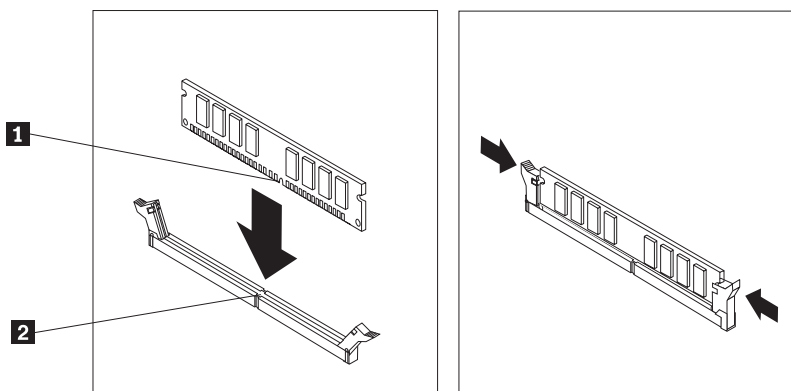
1. Afmonter computerens dæksel. Læs afsnittet "Afmontering af computerens dæksel" på side 5.

Bemærk: Det er nemmere, hvis du lægger computeren på siden.

2. Find stikkene til hukommelsesmodulerne. Læs afsnittet "Placering af komponenter" på side 1.
3. Åbn fastgørelsesklemmerne som vist for at fjerne hukommelsesmodulet.



4. Placer det nye hukommelsesmodul over hukommelsesstikket. Kontrollér, at indhaket **1** på hukommelsesmodulet passer præcis med stikket **2** på systemkortet. Skub hukommelsesmodulet lige ned i stikket, indtil fastgørelsesklemmerne er låste.



5. Læs afsnittet "Sådan afsluttes udskiftningen" på side 29.

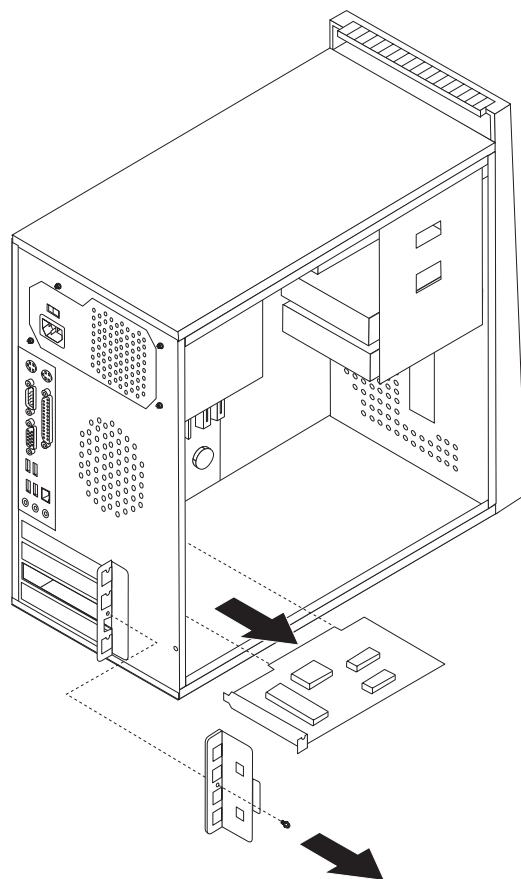
Udskiftning af en adapter

Vigtigt!

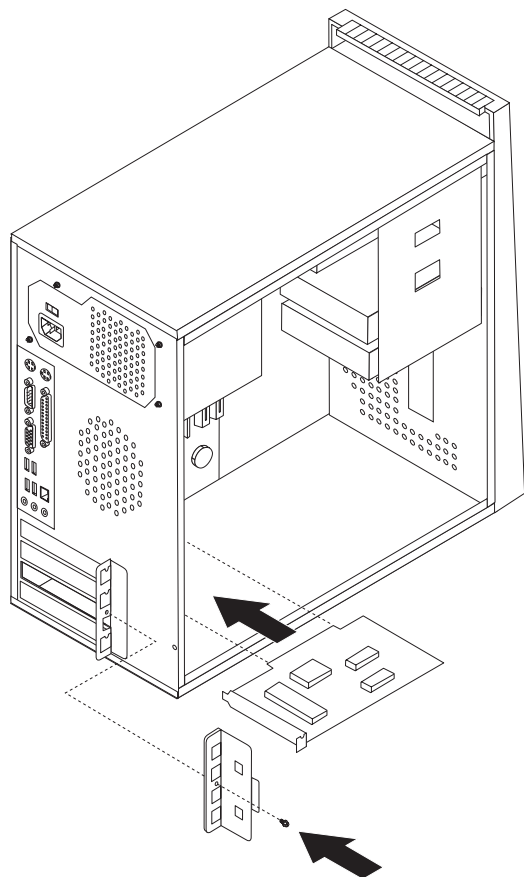
Du må ikke afmontere computerens dæksel eller foretage nogen reparationer, før du har læst afsnittet "Vigtige sikkerhedsforskrifter" i bogen *Kom godt i gang*, der leveres sammen med computeren, eller i computerens *Hardware Maintenance Manual*. Du kan få en kopi af *Kom godt i gang* eller *Hardware Maintenance Manual* på webstedet <http://www.lenovo.com/think/support>.

Gør følgende for at udskifte en adapter:

1. Afmonter computerens dæksel. Læs afsnittet "Afmontning af computerens dæksel" på side 5.
2. Fjern skruen, der fastgør adapterlåsen på bagsiden af computeren, og fjern adapteren ved at trække den lige ud af adapterstikket.



3. Installér den nye adapter i det samme adapterstik.



4. Kontrollér, at adapteren sidder korrekt i adapterstikket.
5. Justér med skruehullet på bagsiden af computeren, og monter skruen, der fastgør adapteren.
6. Læs afsnittet "Sådan afsluttes udskiftningen" på side 29.

Udskiftning af harddisken

Vigtigt!

Du må ikke afmontere computerens dæksel eller foretage nogen reparationer, før du har læst afsnittet "Vigtige sikkerhedsforskrifter" i bogen *Kom godt i gang*, der leveres sammen med computeren, eller i computerens *Hardware Maintenance Manual*. Du kan få en kopi af *Kom godt i gang* eller *Hardware Maintenance Manual* på webstedet <http://www.lenovo.com/think/support>.

Vigtigt!

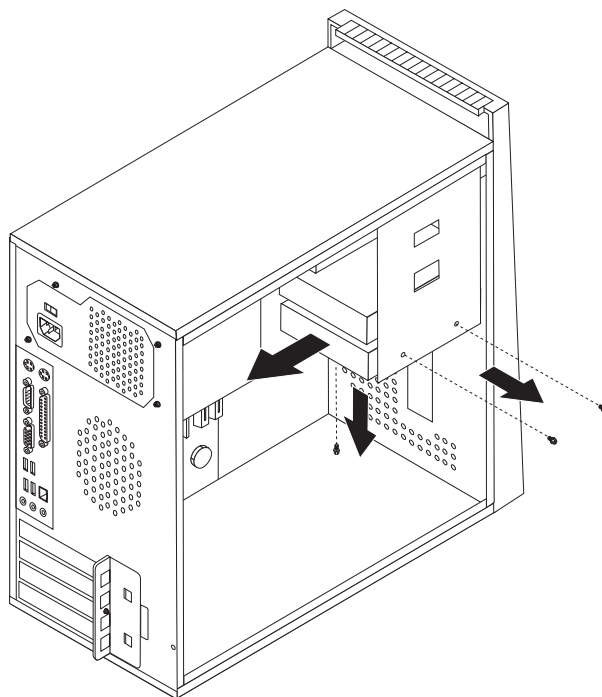
Når du får en ny harddisk, får du et sæt *produktretablerings-CD'er*. Med *produktretablerings-CD'erne* kan du retablere indholdet af harddisken til den tilstand, den var i, da computeren oprindeligt blev leveret. Der er flere oplysninger om retablering af forudinstallerede programmer i afsnittet "Retablering af programmer" i *Kom godt i gang*.

Gør følgende for at udskifte harddisken:

1. Afmonter computerens dæksel. Læs afsnittet "Afmontering af computerens dæksel" på side 5.

Bemærk: Det er nemmere, hvis du lægger computeren på siden.

2. Afmonter diskettedrevet. Læs afsnittet "Udskiftning af diskettedrevet" på side 24.
3. Afmonter signal- og strømforsyningskablet fra harddisken.
4. Fjern de to skruer på siden af båsen, fjern skruen i bunden, og fjern harddisken ved at vippe den op mod båsen til diskettedrevet for at komme uden om kølepladen.



5. Skub den nye harddisk ind i båsen, så skruehullerne passer med hullerne i drevbåsen.
6. Montér de to skruer, der fastgør harddisken.
7. Slut strømforsynings- og signalkablerne til harddisken. Læs afsnittet "Placering af delene på systemkortet" på side 4.
8. Installér diskettedrevet igen.
9. Slut strømforsynings- og signalkablerne til diskettedrevet. Læs afsnittet "Placering af delene på systemkortet" på side 4.
10. Læs afsnittet "Sådan afsluttes udskiftningen" på side 29.

Udskiftning af et optisk drev

Vigtigt!

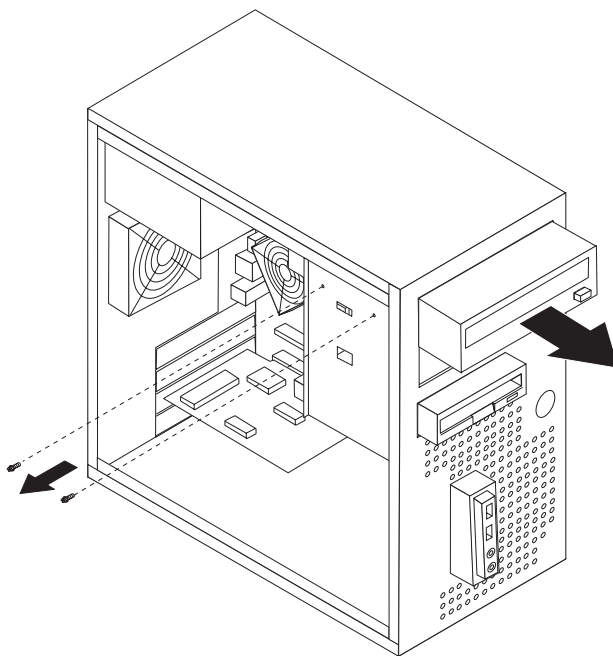
Du må ikke afmontere computerens dæksel eller foretage nogen reparationer, før du har læst afsnittet "Vigtige sikkerhedsforskrifter" i bogen *Kom godt i gang*, der leveres sammen med computeren, eller i computerens *Hardware Maintenance Manual*. Du kan få en kopi af *Kom godt i gang* eller *Hardware Maintenance Manual* på webstedet <http://www.lenovo.com/think/support>.

Gør følgende for at udskifte et optisk drev:

1. Afmonter computerens dæksel. Læs afsnittet "Afmontering af computerens dæksel" på side 5.

Bemærk: Det er nemmere, hvis du lægger computeren på siden.

2. Afmonter frontdækslet. Læs afsnittet "Afmontering og udskiftning af frontdækslet" på side 7.
3. Afmonter signal- og strømforsyningskablerne fra bagsiden af det optiske drev.
4. Fjern de to skruer på siden af båsen til det optiske drev, og tag drevet ud gennem forsiden af computeren.



5. Skub det nye optiske drev ind i båsen fra forsiden, og monter de to skruer.
6. Slut signal- og strømforsyningskablet til drevet.
7. Monter frontdækslet. Læs afsnittet "Afmontering og udskiftning af frontdækslet" på side 7.
8. Læs afsnittet "Sådan afsluttes udskiftningen" på side 29.

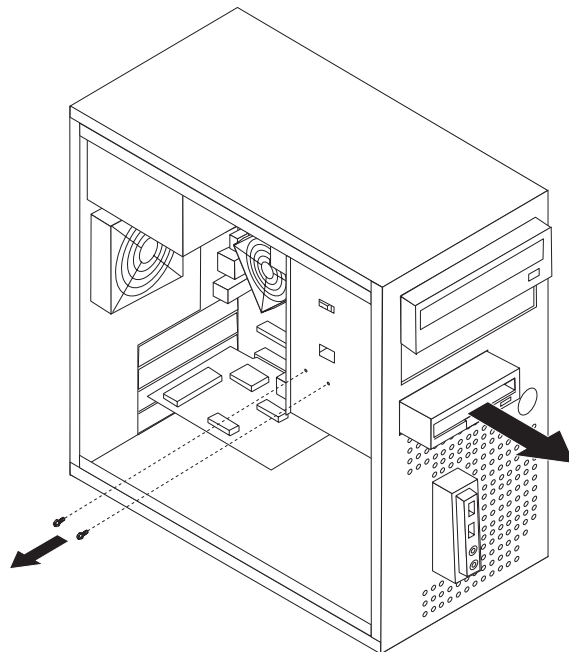
Udskiftning af diskettedrevet

Vigtigt!

Du må ikke afmontere computerens dæksel eller foretage nogen reparationer, før du har læst afsnittet "Vigtige sikkerhedsforskrifter" i bogen *Kom godt i gang*, der leveres sammen med computeren, eller i computerens *Hardware Maintenance Manual*. Du kan få en kopi af *Kom godt i gang* eller *Hardware Maintenance Manual* på webstedet <http://www.lenovo.com/think/support>.

Gør følgende for at udskifte diskettedrevet:

1. Afmonter computerens dæksel. Læs afsnittet "Afmontering af computerens dæksel" på side 5.
2. Afmonter frontdækslet. Læs afsnittet "Afmontering og udskiftning af frontdækslet" på side 7.
3. Afmonter signal- og strømforsyningskablerne fra bagsiden af diskettedrevet.
4. Fjern de to skruer på siden af drevbåsen og tag diskettedrevet ud gennem forsiden af computeren.



5. Skub det nye diskettedrev ind i båsen, så skruehullerne passer med hullerne i drevbåsen.
6. Montér de to skruer, der fastgør diskettedrevet.
7. Læs afsnittet "Sådan afsluttes udskiftningen" på side 29.

Udskiftning af systemventilatoren

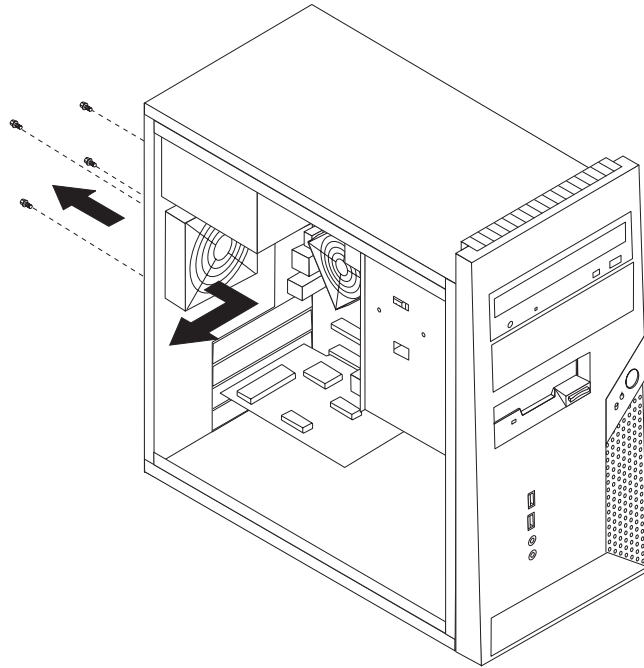
Vigtigt!

Du må ikke afmontere computerens dæksel eller foretage nogen reparationer, før du har læst afsnittet "Vigtige sikkerhedsforskrifter" i bogen *Kom godt i gang*, der leveres sammen med computeren, eller i computerens *Hardware Maintenance Manual*. Du kan få en kopi af *Kom godt i gang* eller *Hardware Maintenance Manual* på webstedet <http://www.lenovo.com/think/support>.

Gør følgende for at udskifte systemventilatoren:

1. Afmontér computerens dæksel. Læs afsnittet "Afmontering af computerens dæksel" på side 5.
2. Find systemventilatoren. Læs afsnittet "Placering af komponenter" på side 1.
3. Afmontér systemventilatorkablet fra systemkortet. Læs afsnittet "Placering af delene på systemkortet" på side 4.

4. Fjern de fire skruer, som fastgør systemventilatoren på bagsiden af rammen.



5. Tag systemventilatoren ud af rammen.
6. Montér den nye systemventilator i rammen, så skruehullerne i systemventilatoren passer med hullerne i rammen.
7. Montér de fire skruer, der fastgør systemventilatoren.

Bemærk: Brug kun de skruer, der leveres af Lenovo.

8. Læs afsnittet "Sådan afsluttes udskiftningen" på side 29.

Udskiftning af lyd/USB-frontpanelet

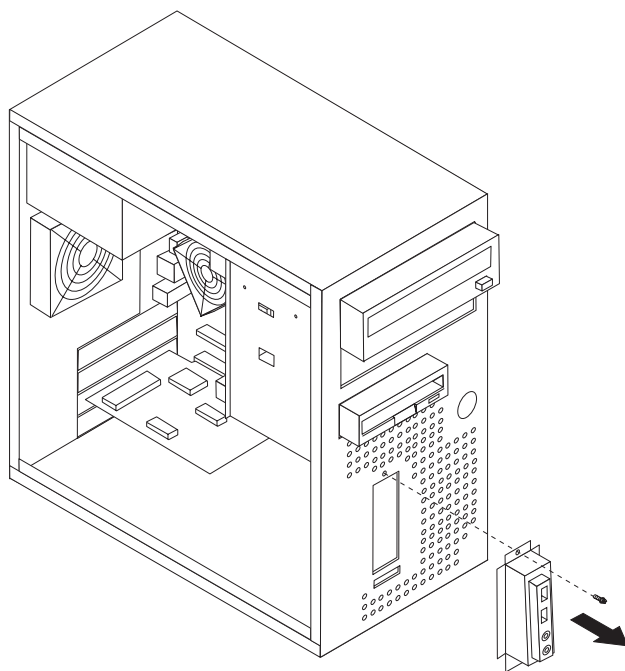
Vigtigt!

Du må ikke afmontere computerens dæksel eller foretage nogen reparationer, før du har læst afsnittet "Vigtige sikkerhedsforskrifter" i bogen *Kom godt i gang*, der leveres sammen med computeren, eller i computerens *Hardware Maintenance Manual*. Du kan få en kopi af *Kom godt i gang* eller *Hardware Maintenance Manual* på webstedet <http://www.lenovo.com/think/support>.

Gør følgende for at udskifte lyd/USB-frontpanelet:

1. Afmontér computerens dæksel. Læs afsnittet "Afmontering af computerens dæksel" på side 5.
2. Afmontér frontdækslet. Læs afsnittet "Afmontering og udskiftning af frontdækslet" på side 7.
3. Afmontér stikket til frontpanelet, stikket til lyd på frontpanelet, og kableerne til USB-stikket på frontpanelet fra systemkortet. Læs afsnittet "Placering af delene på systemkortet" på side 4.

4. Fjern skruen, der fastgør lyd/USB-frontpanelkortet, og tag kortet ud af den nederste port.



5. Indsæt bunden af det nye lyd/USB-frontpanel i den nederste port.
6. Justér lyd/USB-frontpanelet med skruehullet.
7. Montér den skrue, der fastgør lyd/USB-frontpanelet.
8. Læs afsnittet "Sådan afsluttes udskiftningen" på side 29.

Udskiftning af tastaturet

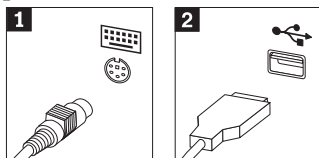
Vigtigt!

Du må ikke afmontere computerens dæksel eller foretage nogen reparationer, før du har læst afsnittet "Vigtige sikkerhedsforskrifter" i bogen *Kom godt i gang*, der leveres sammen med computeren, eller i computerens *Hardware Maintenance Manual*. Du kan få en kopi af *Kom godt i gang* eller *Hardware Maintenance Manual* på webstedet <http://www.lenovo.com/think/support>.

Gør følgende for at udskifte tastaturet:

1. Fjern alle medier (disketter, CD'er eller bånd) fra drevene, afslut styresystemet, og sluk for alle tilsluttede enheder og computeren.
2. Tag alle netledningerne ud af stikkontakterne.
3. Find stikket til tastaturet. Læs afsnittene "Stik på computerens bagside" på side 3 og "Stik på computerens forside" på side 2.

Bemærk: Tastaturet kan være tilsluttet standardtastaturstikket **1** bag på computeren eller USB-stikket **2** på computerens forside eller bagside.



4. Afmonter det defekte tastaturkabel fra computeren, og slut det nye tastaturkabel til det samme stik.
5. Læs afsnittet "Sådan afsluttes udskiftningen" på side 29.

Udskiftning af musen

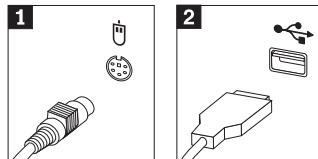
Vigtigt!

Du må ikke afmontere computerens dæksel eller foretage nogen reparationer, før du har læst afsnittet "Vigtige sikkerhedsforskrifter" i bogen *Kom godt i gang*, der leveres sammen med computeren, eller i computerens *Hardware Maintenance Manual*. Du kan få en kopi af *Kom godt i gang* eller *Hardware Maintenance Manual* på webstedet <http://www.lenovo.com/think/support>.

Gør følgende for at udskifte musen:

1. Fjern alle medier (disketter, CD'er eller bånd) fra drevene, afslut styresystemet, og sluk for alle tilsluttede enheder og computeren.
2. Tag alle netledningerne ud af stikkontakterne.
3. Find stikket til musen. Læs afsnittene "Stik på computerens forside" på side 2 og "Stik på computerens bagside" på side 3.

Bemærk: Musen kan være tilsluttet standardmusestikket **1** bag på computeren eller USB-stikket **2** på computerens forside eller bagside.



4. Tag det defekte musekabel ud af computeren.
5. Slut det nye musekabel til stikket.
6. Læs afsnittet "Sådan afsluttes udskiftningen" på side 29.

Udskiftning af den interne højttaler

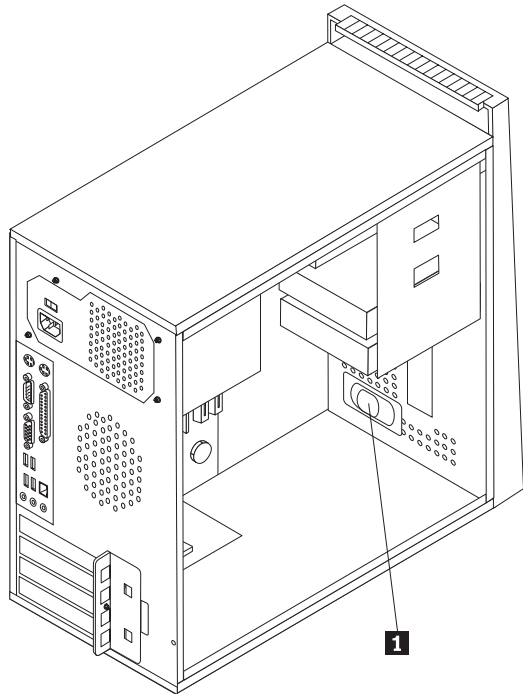
Vigtigt!

Du må ikke afmontere computerens dæksel eller foretage nogen reparationer, før du har læst afsnittet "Vigtige sikkerhedsforskrifter" i bogen *Kom godt i gang*, der leveres sammen med computeren, eller i computerens *Hardware Maintenance Manual*. Du kan få en kopi af *Kom godt i gang* eller *Hardware Maintenance Manual* på webstedet <http://www.lenovo.com/think/support>.

Gør følgende for at udskifte den interne højttaler:

1. Afmonter computerens dæksel. Læs afsnittet "Afmontering af computerens dæksel" på side 5.

2. Find den interne højttaler. **1**.



3. Du kan finde placeringen af den interne højttaler i afsnittet "Placering af delene på systemkortet" på side 4.
4. Afmontér højttalerkablet fra systemkortet.
5. Fjern højttaleren ved at skubbe den opad og ud af støtterammen.
6. Installér den nye højttaler.
7. Læs afsnittet "Sådan afsluttes udskiftningen".

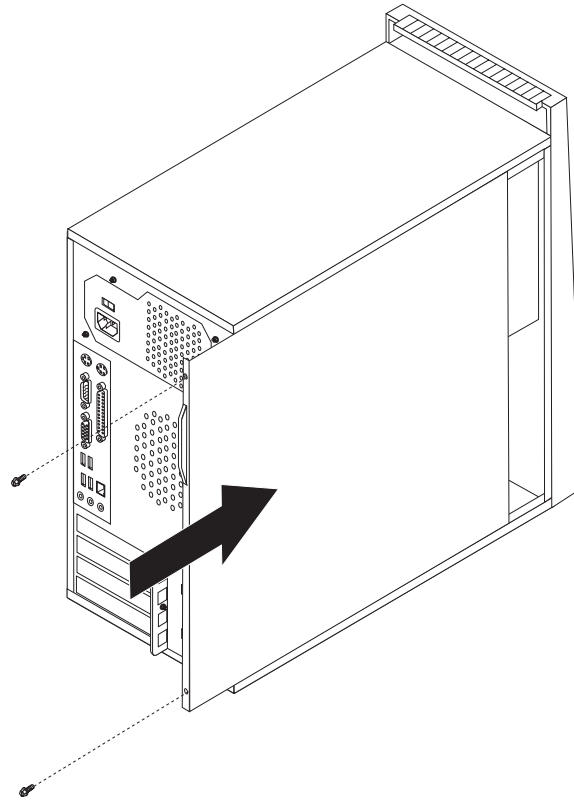
Sådan afsluttes udskiftningen

Når du har udskiftet delene, skal du lukke computerdækslet og tilslutte kablerne igen, herunder telefon- og netledninger. Du skal måske bekræfte de opdaterede oplysninger i programmet Setup Utility. Det afhænger af den del, du har udskiftet. Læs afsnittet "Start af programmet Setup Utility" i *Kom godt i gang* eller *Hardware Maintenance Manual*.

Sådan afslutter du installationen:

1. Kontrollér, at alle komponenter er installeret korrekt, og at der ikke befinder sig værktøj eller løse skruer i computeren. Placeringen af de forskellige komponenter vises i afsnittet "Placering af komponenter" på side 1.
2. Kontrollér, at kablerne er placeret korrekt, før du sætter computerdækslet på igen.

3. Placer computerens dæksel på rammen, så glideskinnerne i bunden af computeren passer med skinnerne. Skub herefter dækslet på plads, og monter skrue-erne.



4. Lås dækslet, hvis der er installeret en dæksellås.
5. Slut de eksterne kabler og netledningerne til computeren igen. Læs afsnittene "Stik på computerens forside" på side 2 og "Stik på computerens bagside" på side 3.
6. Hvis du udskifter systemkortet eller mikroprocessoren, skal du opdatere BIOS (udføre en FLASH). Læs afsnittet "Opdatering af BIOS fra en diskette eller CD (FLASH)" på side 31.
7. Læs afsnittet "Start af programmet Setup Utility" i *Kom godt i gang*, som leveres sammen med computeren, eller *Hardware Maintenance Manual* for at opdatere konfigurationen.

Bemærk: I de fleste dele af verden kræver Lenovo, at den defekte CRU-del returneres. De relevante oplysninger leveres sammen med CRU-delen, eller du modtager oplysningerne et par dage efter, du har modtaget CRU-delen.

Opdatering af BIOS fra en diskette eller CD (FLASH)

Vigtigt!

Start programmet Setup Utility for at få vist systemoplysningerne. Læs afsnittet "Start af programmet Setup Utility" i Kom godt i gang eller *Hardware Maintenance Manual*. Hvis det serienummer og den maskintype/model, der vises på hovedmenuen, ikke svarer til det, der står på computerens etiket, skal du opdatere BIOS (udføre en FLASH) for at ændre serienummeret og maskintypen/modellen.

Sådan opdaterer du BIOS (udfører en FLASH) fra en diskette eller CD:

1. Sæt en FLASH-diskette eller -CD til opdatering af systemprogrammerne i computerens diskette- eller optiske drev. Du kan finde opdateringer til systemprogrammer på adressen <http://www.lenovo.com/think/support> på internettet. Web.

Bemærk: Computeren skal være tændt, hvis du skal lægge en CD i det optiske drev.

2. Tænd for computeren. Hvis computeren allerede er tændt, skal du slukke for den og derefter tænde for den igen. Opdateringen starter.
3. Når du bliver bedt om at vælge et sprog, skal du trykke på det tal på tastaturet, som svarer til det sprog, du vil bruge. Tryk herefter på Enter.
4. Tryk på Y, når du bliver spurgt, om du vil ændre serienummeret.
5. Skriv computerens serienummer (syv tegn), og tryk herefter på Enter.
6. Tryk på Y, når du bliver spurgt, om du vil ændre maskintypen/modellen.
7. Skriv computerens maskintype/model (syv tegn), og tryk herefter på Enter.
8. Følg vejledningen på skærmen for at afslutte opdateringen.

Tillæg. Bemærkninger

Lenovo tilbyder muligvis ikke de produkter eller serviceydelser eller det udstyr, der omtales i dette dokument, i alle lande. Kontakt en Lenovo-forhandler for at få oplysninger om de produkter og serviceydelser, der findes i Deres land. Henvisninger til et Lenovo-produkt, -program eller en Lenovo-ydelse skal ikke betyde, at det kun er Lenovos produkt, program eller ydelse, der kan anvendes. Alle funktionelt tilsvarende produkter, programmer og serviceydelser, der ikke krænker Lenovos immaterialrettigheder, kan anvendes. Det er brugerens ansvar at vurdere og kontrollere andre produkters, programmets og serviceydelsers funktion.

Lenovo kan have patenter eller udestående patentansøgninger inden for det område, dette dokument dækker. De opnår ikke licens til disse patenter eller patentansøgninger ved at være i besiddelse af hæftet. Forespørgsler om licens kan sendes til:

*Lenovo (United States), Inc.
500 Park Offices Drive, Hwy. 54
Research Triangle Park, NC 27709
USA
Attention: Lenovo Director of Licensing*

Lenovo Group Ltd. leverer denne bog, som den er og forefindes, uden nogen form for garanti. Lenovo påtager sig ingen forpligtelser, uanset eventuelle forventninger vedrørende egnethed eller anvendelse. Visse landes lovgivning tillader ikke fraskrivelse eller begrænsninger vedrørende udtrykkelige eller underforståede garantier. Ovennævnte fraskrivelse gælder derfor muligvis ikke Dem.

Bogen kan indeholde tekniske unøjagtigheder. Lenovo kan når som helst og uden forudgående varsel foretage forbedringer eller ændringer af de produkter og/eller de programmer, der beskrives i dette dokument.

De produkter, der beskrives i dette dokument, er ikke beregnet til brug i systemer, der anvendes til livsopretholdelse, herunder implantater, hvor programfejl kan resultere i personskade eller død. De oplysninger, der findes i dette dokument, påvirker eller ændrer ikke Lenovo-produktspecifikationer eller -vilkår. Intet i dette dokument fungerer som en udtrykkelig eller implicit licens eller skadesløsholdelse under Lenovos eller tredjeparts immaterielle rettigheder. Alle oplysningerne i dette dokument er opnået i bestemte miljøer og tjener kun som en illustration. Resultater opnået i andre miljøer kan være forskellige.

Lenovo må anvende eller videregive oplysninger fra Dem på en måde som Lenovo finder passende uden at pådrage sig nogen forpligtelser over for Dem.

Henvisninger til ikke-Lenovo websteder er kun til orientering og fungerer på ingen måde som en godkendelse af disse websteder. Materialet på disse websteder er ikke en del af materialet til dette Lenovo-produkt, og eventuel brug af disse websteder sker på eget ansvar.

Alle ydelsesdata heri er beregnet i et kontrolleret miljø. Derfor kan resultater, som er opnået i andre miljøer, være meget forskellige. Nogle målinger er udført på systemer på udviklingsniveau, og der er ingen garanti for, at disse målinger vil være de samme på tilgængelige systemer. Desuden kan visse målinger være bereg-

net via ekstrapolation. De faktiske resultater kan variere. Brugere af dette dokument skal kontrollere de tilgængelige data til deres specifikke miljø.

Bemærkning om tv-output

Følgende bemærkning gælder modeller, der leveres med facilitet til tv-modtagelse.

Dette produkt inkorporerer teknologi, der er beskyttet af ophavsrettigheder, og som er beskyttet af metoderettigheder af visse amerikanske patenter og andre immaterialrettigheder, der ejes af Macrovision Corporation og andre retmæssige ejere. Brug af denne copyright-beskyttede teknologi skal godkendes af Macrovision Corporation, og den må kun bruges i hjemmet og til anden begrænset fremvisning, medmindre Macrovision Corporation på anden måde giver tilladelse hertil. Teknisk tilbageføring (Reverse engineering) eller tilbageoversættelse (disassembly) er ikke tilladt.

Varemærker

Følgende varemærker tilhører Lenovo:

Lenovo
ThinkCentre

Varemærket IBM tilhører International Business Machines Corporation.

Alle andre varemærker anerkendes.

ThinkCentre

Partnummer: 41D4480

(1P) P/N: 41D4480

