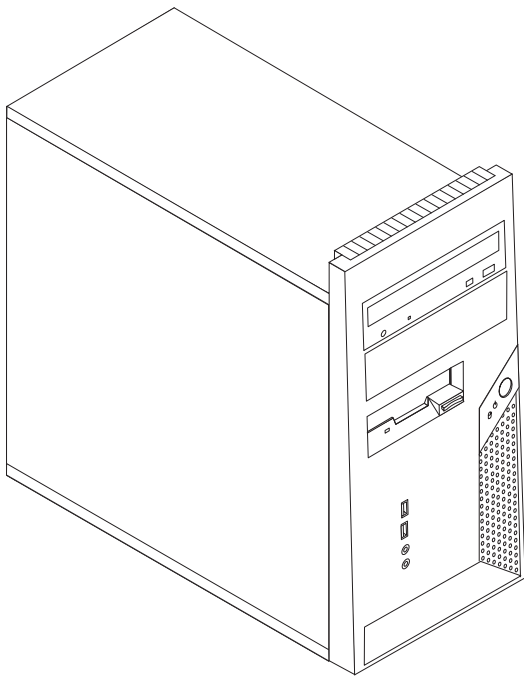


# ThinkCentre

## Hardverelemek cseréje Kézikönyv a 8288, 8297, 8326 8329, 8342, 8380 modellekhez





Hardverelemek cseréje

Kézikönyv a 8288, 8297, 8326  
8329, 8342, 8380 modellekhez

**Első kiadás (2005. november)**

**© Copyright Lenovo 2005.  
Portions © Szerzői jog IBM Corporation 2005.  
Minden jog fenntartva**

---

# Tartalom

## Áttekintés . . . . . v

Cserélhető CRU-ra vonatkozó biztonsági tájékoztatás . . . . .	v
FRU cseréjére vonatkozó biztonsági tájékoztatás . . . . .	v
További tájékoztatói források . . . . .	vi
Szükséges szerszámok . . . . .	vi
Statikus elektromosságra érzékeny eszközök kezelése . . . . .	vi

## 1. fejezet Elrendezések . . . . . 1

Alkotórészek elhelyezkedése . . . . .	1
Csatlakozók elrendezése a számítógép előlapján . . . . .	2
Csatlakozók elrendezése a számítógép hátlapján . . . . .	3
Alkatrészek azonosítása az alaplapon . . . . .	4

## 2. fejezet Hardverelemek cseréje . . . . . 5

A számítógép borítójának eltávolítása . . . . .	5
Az előlap levétele és cseréje . . . . .	7
Tápegység cseréje . . . . .	8
Alaplap szerelvény cseréje. . . . .	9

Mikroprocesszor cseréje . . . . .	14
Memória modul cseréje . . . . .	19
Kártya cseréje . . . . .	20
Merevlemez meghajtó cseréje . . . . .	21
Optikai meghajtó cseréje . . . . .	23
Hajlékonylemez meghajtó cseréje . . . . .	24
A ventilátor szerelvény cseréje . . . . .	25
Az előlapi audio/USB panel cseréje . . . . .	26
Billentyűzet cseréje . . . . .	27
Egér cseréje. . . . .	28
Belső hangszóró cseréje . . . . .	28
A telepítés befejezése . . . . .	29
A BIOS frissítése (flashing) hajlékony- vagy CD lemezzel . . . . .	31

## Figyelmeztetések . . . . . 33

Televíziós kimenetre vonatkozó megjegyzés . . . . .	34
Védjegyek . . . . .	34



---

## Áttekintés

A kiadvány Vásárló által cserélhető egységeket (CRU) cserélő felhasználóknak éppen úgy szól, mint képzett szervizszakembereknek, akik a Szakember által cserélhető egységeket (FRU) cserélik. Ebben a kiadványban gyakran hivatkozunk a CRU és a FRU kifejezésekre alkatrészként.

**Megjegyzés:** A képzett szerviz személyzet olvassa el a *Hardware Maintenance Manual* (HMM) kiadvány alkatrészrendelésre vonatkozó szakaszát.

A könyv nem tartalmaz eljárásokat minden egyes alkatrészre. Elvárható, hogy a kábeleket, kapcsolókat, és bizonyos mechanikai alkatrészeket kiképzett szervizszakember cserélje ki, anélkül, hogy szükség lenne lépésenkénti eljárásokra.

**Megjegyzés: Csak Lenovo™ alkatrészeket használjon.**

A kézikönyv a következő alkatrészek cseréjére vonatkozóan tartalmaz eljárásokat:

- Tápegység
- Rendszer alaplap
- Mikroprocesszor
- Memória modulok
- Kártya
- Merevlemez meghajtó
- Optikai meghajtó
- Hajlékonylemez meghajtó
- Rendszer ventilátor
- Előlap audio/USB panel
- Billentyűzet
- Egér
- Belső hangszóró

---

## Cserélhető CRU-ra vonatkozó biztonsági tájékoztatás

Ne nyissa ki a számítógépet, és ne kísérelje meg javítani addig, amíg el nem olvasta a számítógéggel együtt érkező “Fontos biztonsági előírásokat” a *Gyorstájékoztatóban*. Ha már nincs újabb példánya a *Gyorstájékoztatóból*, online módon is beszerezheti a támogatási helyről: <http://www.lenovo.com/think/support>.

---

## FRU cseréjére vonatkozó biztonsági tájékoztatás

Ne kíséreljen meg semmilyen javítást addig, amíg el nem olvassa a “Fontos biztonsági előírásokat” a *Hardverkarbantartási kézikönyvben* (HMM). A HMM megtalálható a támogatási helyen: <http://www.lenovo.com/think/support>.

---

## További tájékoztatási források

Ha van Internet hozzáférése, a naprakész információkat megtalálhatja a világhálón is.

Az alábbi információkat érheti el:

- CRU eltávolítási és telepítési információk
- Kiadványok
- Hibakeresés
- Alkatrészek adatai
- Letöltések és vezérlőprogramok
- Hivatkozások más hasznos információforrásokhoz
- Szervizek telefonszámjai

Az eléréshez írja be a böngészőbe: <http://www.lenovo.com/think/support>.

---

## Szükséges szerszámok

A számítógép egyes részeinek cseréjéhez lapos vagy Phillips csavarhúzó szükséges. Bizonyos alkatrészek esetén további szerszámokra lehet szüksége.

---

## Statikus elektromosságra érzékeny eszközök kezelése

A statikus elektromosság ugyan veszélytelen ránk, de komoly sérülést okozhat a számítógép alkotórészeiben.

Amikor egy alkatrészt cserél, *ne* nyissa ki az új alkatrészt tartalmazó statikus elektromosság ellen védő csomagot, amíg ki nem szereli a meghibásodott alkatrészt a számítógépből, és nem kész az új alkatrész beépítésére.

Amikor alkatrészeket és egyéb számítógép alkotórészeket kezel, legyen elővigyázatos, hogy elkerülje a statikus elektromosság okozta meghibásodásokat:

- Korlátozza mozgását. A mozgás hatására statikus elektromosság léphet fel Ön körül.
- Minding óvatosan kezelje az alkatrészeket és az egyéb számítógép alkotórészeket. Éleiknél fogja meg a kártyákat, memória modulokat, alaplapokat és mikroprocesszorokat. Soha ne érintse a szabadon lévő áramköri részeket.
- Akadályozza meg, hogy mások érinthessék az alkatrészeket és az egyéb számítógép alkotórészeket.
- Mielőtt beépítene egy új alkatrészt, érintse hozzá a védőcsomagolást a bővítőhely fémes keretéhez, vagy más, nem festett fémfelülethez a számítógépen, legalább 2 másodpercre. Ez csökkenti a statikus elektromosságot a csomagban és az Ön testében.
- Ha lehetséges, az új alkatrészt letetés nélkül, közvetlenül helyezze a számítógépbe, amint kiveszi a védőcsomagolásból. Amikor erre nincs lehetőség, helyezze a védőcsomagolást (amelyben az alkatrész hibátlanul érkezett) sík felületre, és helyezze arra az alkatrészt.
- Ne tegye az alkatrészt a számítógép borítójára, és egyéb fémfelületre sem.



---

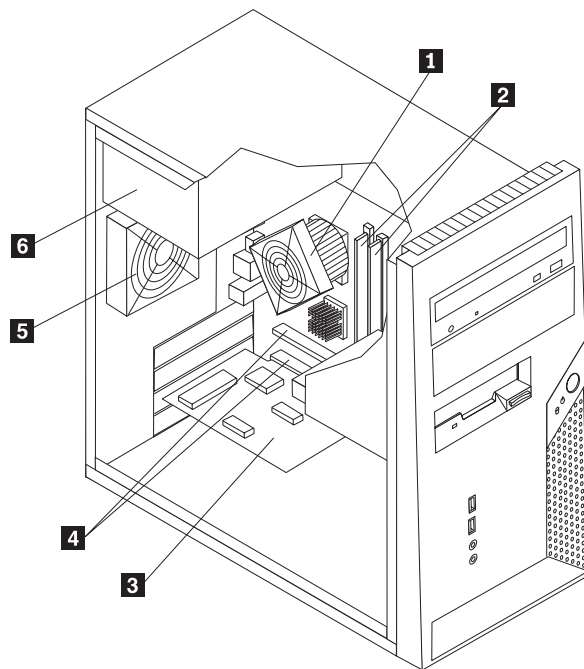
# 1. fejezet Elrendezések

Ez a fejezet ábrák segítségével szemlélteti a számítógép különféle csatlakozóinak, vezérlő- és egyéb alkotórészeinek elhelyezkedését. "A számítógép borítójának eltávolítása" oldalszám: 5 ismerteti a számítógép borítójának levételét.

---

## Alkotórészek elhelyezkedése

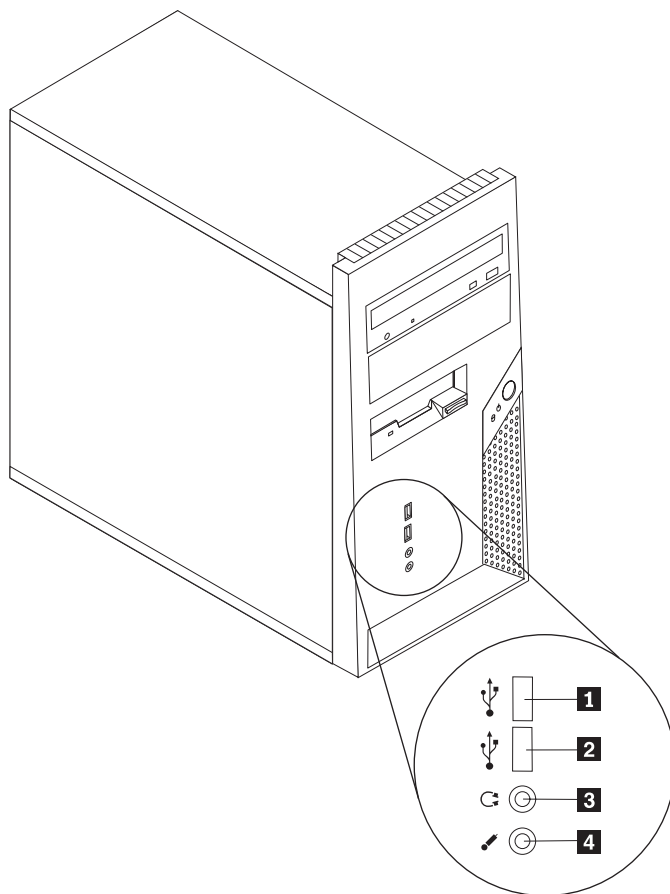
A következő ábra segítséget nyújt abban, hogy megtalálja a különféle alkotórészeket a számítógépben.



- |          |   |          |                        |
|----------|---|----------|------------------------|
| <b>1</b> | Mikroprocesszor ventilátor és hűtőborda | <b>4</b> | PCI kártya csatlakozói |
| <b>2</b> | Memória modulok (2)                     | <b>5</b> | Rendszer ventilátor    |
| <b>3</b> | PCI kártya                              | <b>6</b> | Tápegység              |

## Csatlakozók elrendezése a számítógép előlapján

A következő ábra a számítógép előlapján található csatlakozókat szemlélteti.

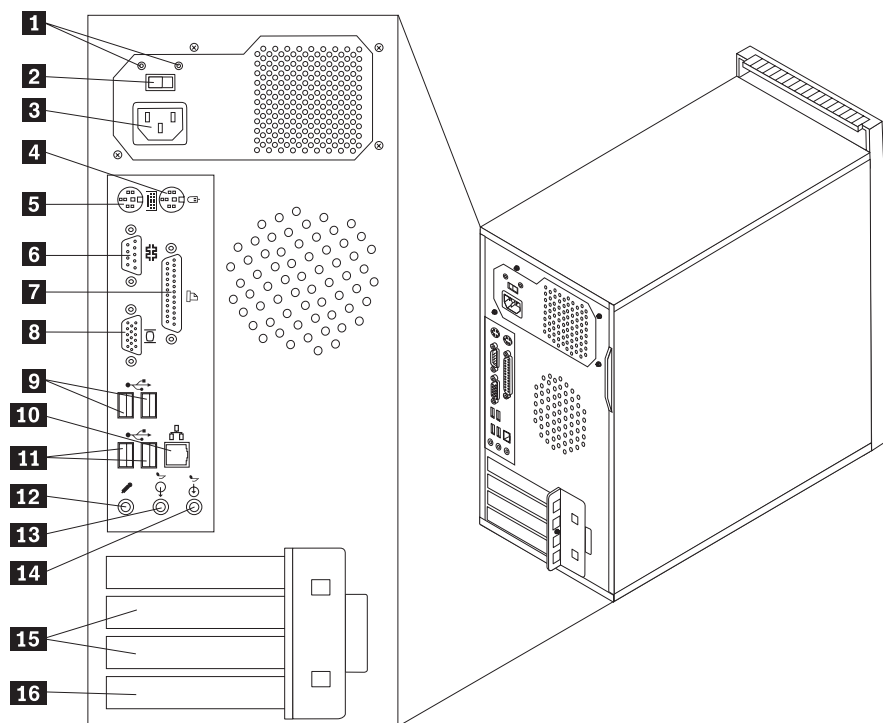


**1** USB csatlakozó  
**2** USB csatlakozó

**3** Fejhallgató csatlakozó  
**4** Mikrofon csatlakozó

## Csatlakozók elrendezése a számítógép hátlapján

A következő ábra a számítógép hátlapján található csatlakozókat szemlélteti.

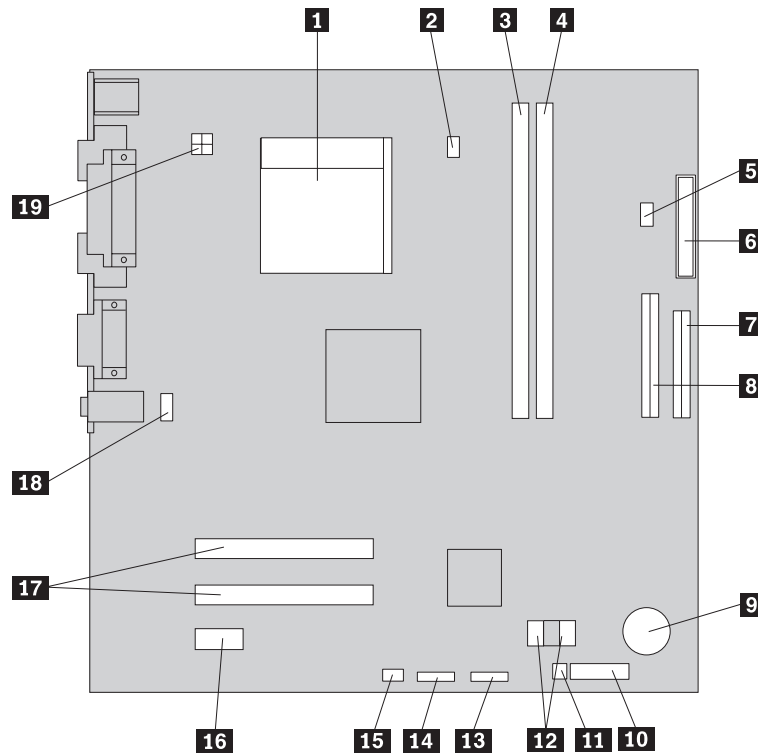


- |          |                                  |           |                                    |
|----------|----------------------------------|-----------|------------------------------------|
| <b>1</b> | Tápegység diagnosztikai LED-ek   | <b>9</b>  | USB csatlakozók (2)                |
| <b>2</b> | Feszültségválasztó kapcsoló      | <b>10</b> | Ethernet csatlakozó                |
| <b>3</b> | Tápcsatlakozó                    | <b>11</b> | USB csatlakozók (2)                |
| <b>4</b> | Szabványos egérsatlakozó         | <b>12</b> | Mikrofon csatlakozó                |
| <b>5</b> | Szabványos billentyűzetsatlakozó | <b>13</b> | Audio kimeneti csatlakozó          |
| <b>6</b> | Soros csatlakozó                 | <b>14</b> | Audio bemeneti csatlakozó          |
| <b>7</b> | Párhuzamos csatlakozó            | <b>15</b> | PCI csatlakozók (2)                |
| <b>8</b> | VGA monitor csatlakozója         | <b>16</b> | PCI Express x1 kártya csatlakozója |

## Alkatrészek azonosítása az alaplapon

Az alaplap (gyakran *planár* vagy *motherboard*) a számítógép legfőbb áramkörti kártyája. Biztosítja a számítógép alapvető funkcióit, valamint támogatja a különféle eszközöket.

A következő ábra szemlélteti az alaplap alkotórészeinek elhelyezkedését.



- |           |                                       |           |                                    |
|-----------|---------------------------------------|-----------|------------------------------------|
| <b>1</b>  | Mikroprocesszor                       | <b>11</b> | CMOS törlés/Helyreállítás átkötő   |
| <b>2</b>  | Mikroprocesszor ventilátor csatlakozó | <b>12</b> | SATA IDE csatlakozók (2)           |
| <b>3</b>  | 1. memória csatlakozó                 | <b>13</b> | Előlapp USB csatlakozója           |
| <b>4</b>  | 2. memória csatlakozó                 | <b>14</b> | USB memóriakártya olvasó           |
| <b>5</b>  | Belső hangszóró csatlakozója          | <b>15</b> | Rendszer ventilátor csatlakozója   |
| <b>6</b>  | Tápcsatlakozó                         | <b>16</b> | PCI Express x1 kártya csatlakozója |
| <b>7</b>  | Hajlékonylemez meghajtó csatlakozója  | <b>17</b> | PCI kártya csatlakozói             |
| <b>8</b>  | PATA IDE csatlakozó                   | <b>18</b> | Előlapp audio csatlakozója         |
| <b>9</b>  | Akkumulátor                           | <b>19</b> | 12V-os tápcsatlakozó               |
| <b>10</b> | Előlapp csatlakozó                    |           |                                    |

---

## 2. fejezet Hardverelemek cseréje

### Figyelem:

Ne vegye le a számítógép borítóját, és ne kísérelje meg javítani addig, amíg el nem olvassa a “Fontos biztonsági előírásokat” a *Gyorstájékoztatóban*, amely a számítógéppel vagy a *Hardverkarbantartási kézikönyvvel* (HMM) érkezett. A *Gyorstájékoztató* vagy a *HMM* példányát beszerezheti a következő címről: <http://www.lenovo.com/think/support>.

**Megjegyzés: Csak Lenovo alkatrészeket használjon.**

---

## A számítógép borítójának eltávolítása

### Fontos!

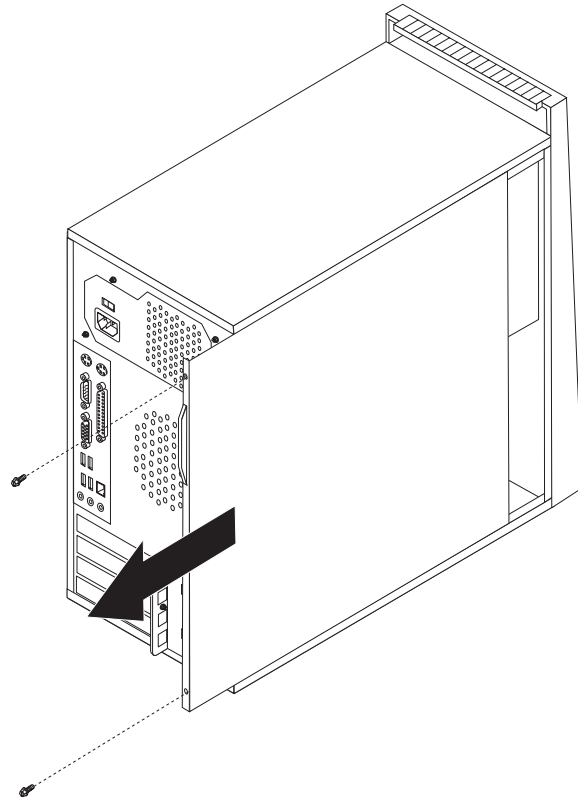


**Kapcsolja ki a számítógépet, és hagyja hűlni 3 - 5 percig, mielőtt levenné a borítót.**

A borító eltávolítása:

1. Vegye ki a meghajtókból az adathordozókat (hajlékonylemez, CD vagy szalag), zárja le az operációs rendszert, és kapcsolja ki az összes csatlakoztatott eszközt és magát a számítógépet is.
2. Húzza ki az összes tápkábelt az elektromos csatlakozóból.
3. Húzza ki a számítógéphez csatlakoztatott összes kábelt. Ide értendők a tápkábelek, a bemeneti/kimeneti (I/O) kábelek, és minden más, a géphez csatlakoztatott kábel. Mindezt a “Csatlakozók elrendezése a számítógép előlapján” oldalszám: 2 és a “Csatlakozók elrendezése a számítógép hátlapján” oldalszám: 3 mutatja.
4. Szerelje le a rögzítő eszközöket, amelyek biztosítják a számítógép borítóját.

5. Csavarja ki a jobb oldali borítót rögzítő két csavart, majd csúsztassa kissé hátra a borítót, és vegye el.

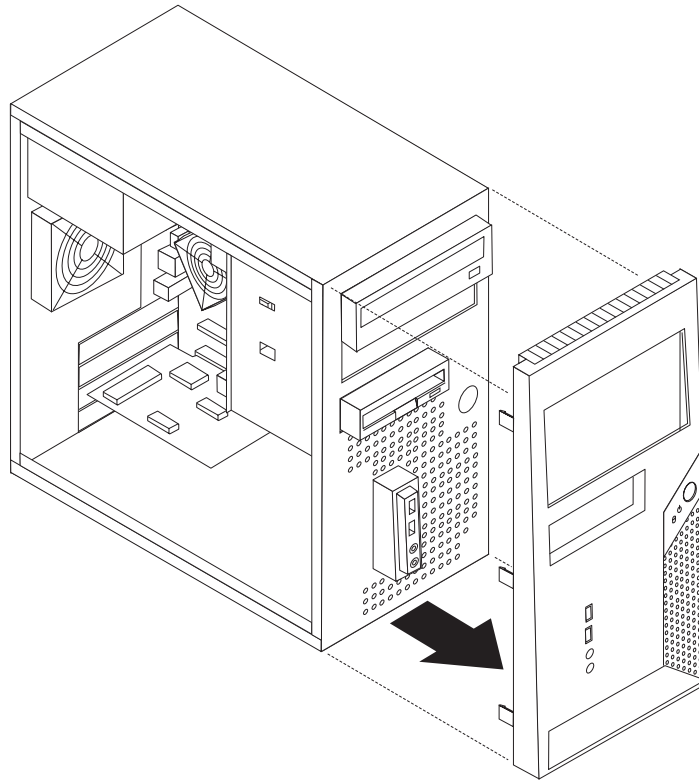


---

## Az előlap levétele és cseréje

Az előlap levétele és cseréje:

1. Vegye le a számítógép borítóját. Lásd: “A számítógép borítójának eltávolítása” oldalszám: 5.
2. Szabadítsa fel az előlapot rögzítő három műanyag fület a fémkeret belső élénél, majd nyomja kifelé az előlapot az ábrán látható módon.



3. Az előlap felszereléséhez illessze az előlap alján lévő műanyag füleket a fémkereten található megfelelő nyílásokhoz, majd alól és felül is pattintsa az előlapot a helyére.
4. Folytatás: “A telepítés befejezése” oldalszám: 29.

## Tápegység cseréje

### Figyelem:

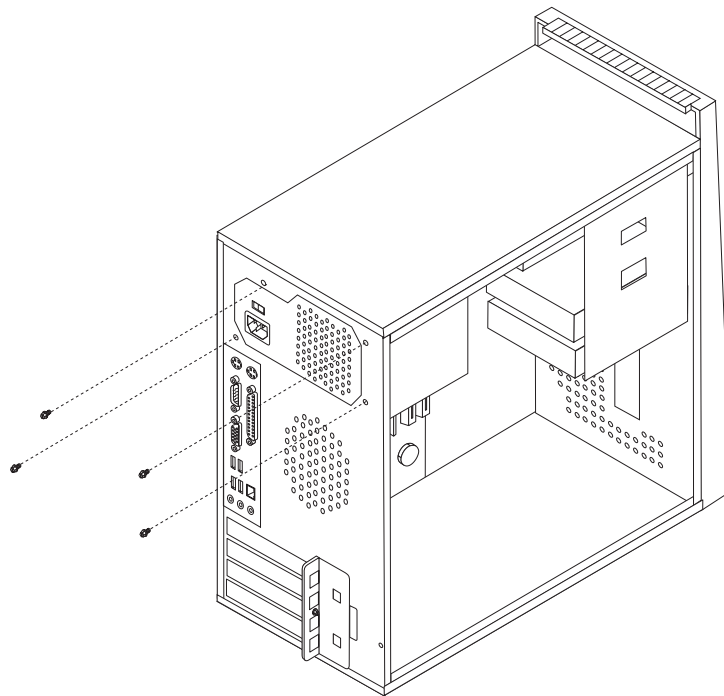
Ne vegye le a számítógép borítóját, és ne kísérelje meg javítani addig, amíg el nem olvassa a “Fontos biztonsági előírásokat” a *Gyorstájékoztatóban*, amely a számítógéppel vagy a *Hardverkarbantartási kézikönyvvel* (HMM) érkezett. A *Gyorstájékoztató* vagy a *HMM* példányát beszerezheti a következő címről: <http://www.lenovo.com/think/support>.

A tápegység cseréje:

1. Vegye le a számítógép borítóját. Lásd: “A számítógép borítójának eltávolítása” oldalszám: 5.

**Megjegyzés:** Az eljárást megkönnyíti, ha oldalára fekteti a számítógépet.

2. Húzza le a tápellátás kábeleit az alaplapról és az összes meghajtóról. Lásd: “Alkatrészek azonosítása az alaplapon” oldalszám: 4.
3. Csavarja ki a négy csavart, amely a tápegységet rögzíti a fémkeret hátsó részén.



4. Emelje ki a tápegységet a keretből.
5. Tegye be az új tápegységet a helyére úgy, hogy a tápegységen lévő csavarhelyek illeszkedjenek a fémkereten lévő lyukakhoz.
6. Csavarja vissza a tápegységet rögzítő négy csavart.

**Megjegyzés:** Csak Lenovo által szállított csavarokat használjon!

7. Dugja vissza a tápegység csatlakozóit az alaplpra.
8. Dugja vissza a tápegység csatlakozókat mindegyik meghajtónál.
9. Folytatás: “A telepítés befejezése” oldalszám: 29.



## Alaplap szerelvény cseréje

### Figyelem:

Ne vegye le a számítógép borítóját, és ne kísérelje meg javítani addig, amíg el nem olvassa a “Fontos biztonsági előírásokat” a *Gyorstájékoztatóban*, amely a számítógéppel vagy a *Hardverkarbantartási kézikönyvvel* (HMM) érkezett. A *Gyorstájékoztató* vagy a *HMM* példányát beszerezheti a következő címről: <http://www.lenovo.com/think/support>.

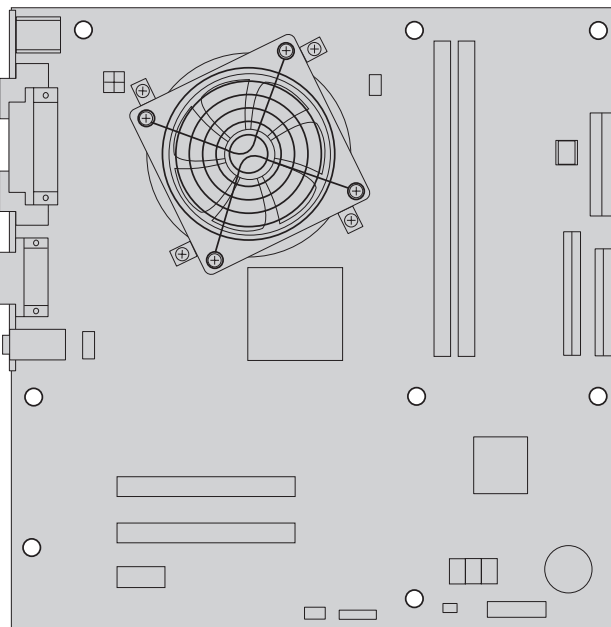
A rendszer alaplap szerelvény cseréje:

1. Vegye le a számítógép borítóját. Lásd: “A számítógép borítójának eltávolítása” oldalszám: 5.
2. Fektesse oldalára a számítógépet.
3. Húzza ki az alaplaphoz csatlakoztatott kábeleket. Lásd: “Alkatrészek azonosítása az alaplapon” oldalszám: 4.

### Fontos!

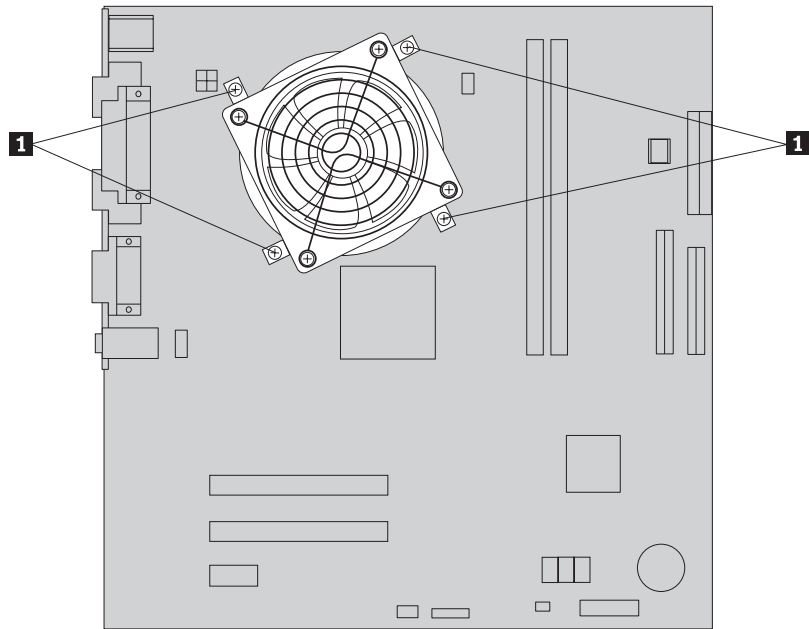
Jegyezze meg a kábelek útvonalát is. Fontos, hogy ugyanott vezesse a kábeleket az új alaplap szerelvényénél is.

4. Szerelje ki a ventilátor szerelvényt. Lásd: “A ventilátor szerelvény cseréje” oldalszám: 25.
5. Csavarja ki az alaplap rögzítőcsavarjait.

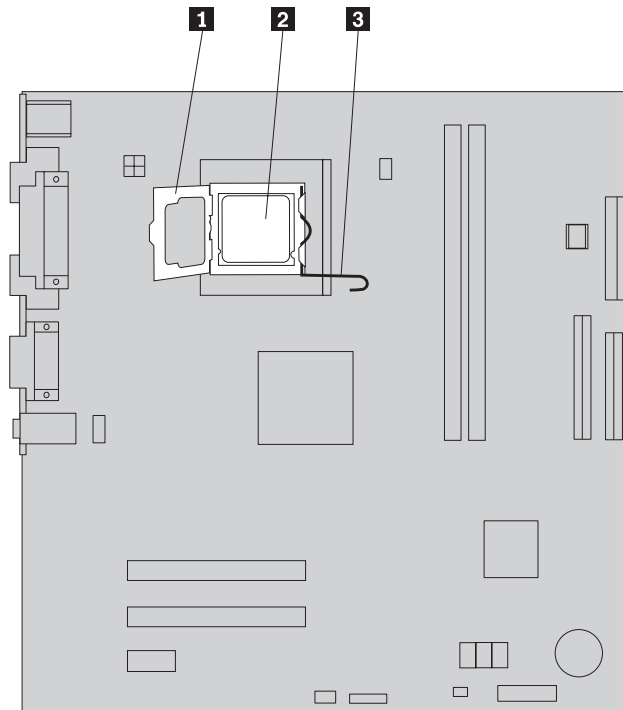


6. Csúsztassa előre az alaplapot, hogy az illesztő tuskóktól elszabaduljon, és emelje ki.
7. Helyezze a hibás alaplapot az új alaplap mellé egy tiszta, sík felületre.

8. A négy rögzítőcsavar kicsavarásával szerelje le a hűtőbordát **1** az alaplapról. Azután óvatosan emelje le a hűtőbordát a rögzítőkeretről. Helyezze el a hűtőbordát oldalára fordítva tiszta, sík felületre, hogy a hővezetést biztosító anyag a hűtőborda alján ne érje a felületet, és így ne szennyeződjön.



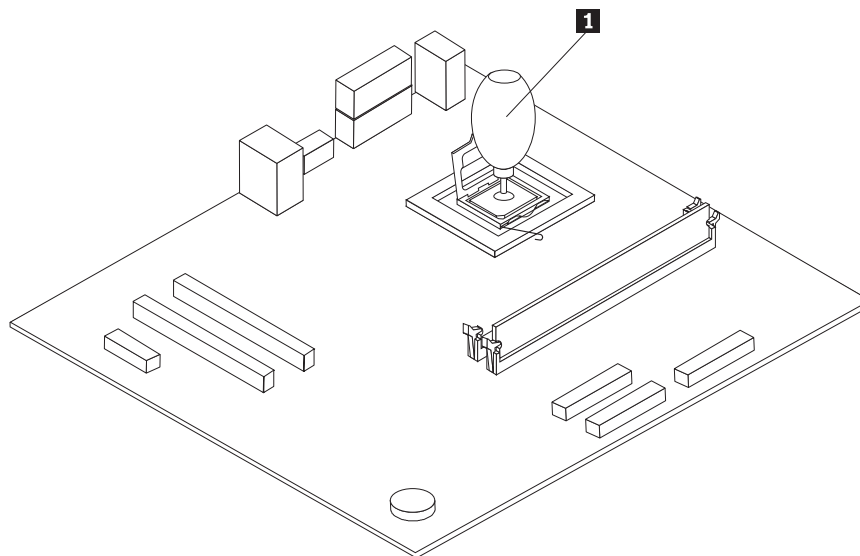
9. Oldja fel a mikroprocesszort **2** tartó keret rögzítőkarját **3**, majd hajtsa fel a mikroprocesszor keretét **1**, amíg nyitott helyzetbe nem kerül.



10. A vákuumfogó **1** segítségével vegye ki a mikroprocesszort az alaplapon lévő foglalatból. Függetlenül felfelé húzva emelje ki.

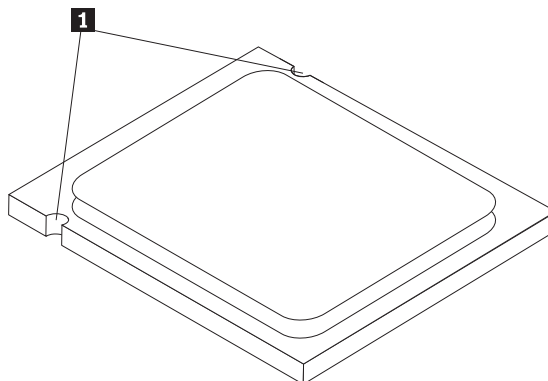
**Fontos!**

Ne érintse meg az aranyozott érintkezőket a mikroprocesszor alján. Ha meg kell érintenie a mikroprocesszort, akkor csak az oldalait érintse.



**Megjegyzések:**

- a. Jegyezze meg a mikroprocesszoron látható bevágásokat **1**. Nagyon fontos lesz, amikor visszateszi a mikroprocesszort az új alaplagra.



- b. Ne rakjon rá semmit a mikroprocesszor foglalatára, amikor az szabadon van. A foglalat érintkezőit tisztán kell tartani, amennyire csak tudja.

- Engedje fel és fordítsa el az emelőkart az új alaplapon, majd nyissa fel a mikroprocesszor rögzítőkeretét.

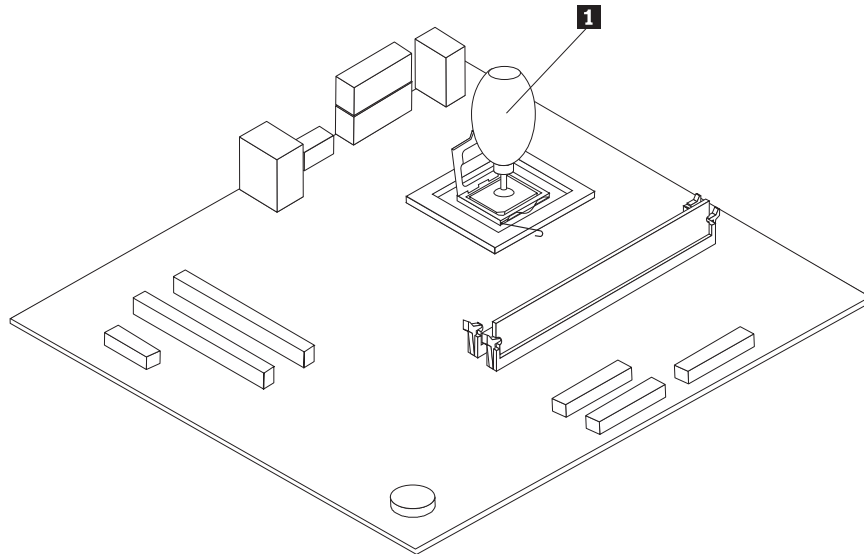
**Megjegyzés:** Egy fekete műanyag borítót talál a védőkereten a mikroprocesszor foglalatának védelme céljából. Amikor becsukja a mikroprocesszor védőkeretet, vegye el a fekete műanyag borítót. Helyezze át a fekete műanyag borítót a meghibásodott alaplapon mikroprocesszorának védőkeretére.

- Pozícionálja a mikroprocesszort úgy, hogy a mikroprocesszoron lévő bevágások illeszkedjenek a foglalatban látható fülékhez.

**Fontos!**

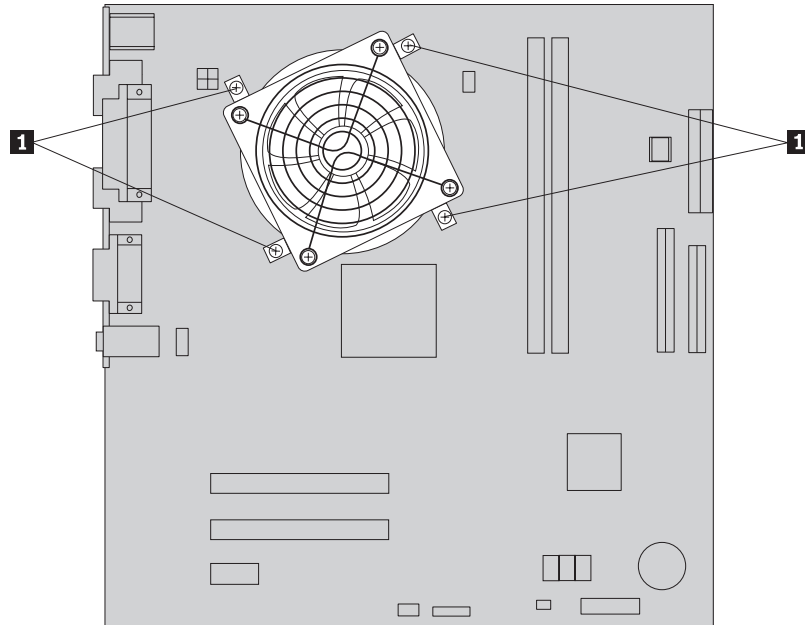
Ahhoz, hogy elkerülje a mikroprocesszor érintkezőinek sérülését, ne döntse meg a mikroprocesszort, amikor a foglalatba helyezi.

- A vákuumfogó **1** segítségével lefelé nyomva helyezze be a mikroprocesszort a foglalatba, majd rögzítse.

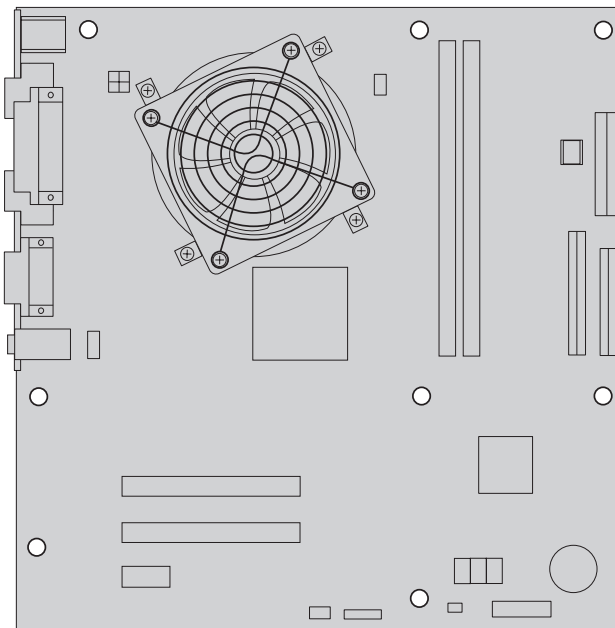


- Tegye vissza a hűtőbordát a szerelőkeretre, és illessze egymáshoz a hűtőborda négy csavarjának nyílását az alaplapon lévő nyílásokhoz.

15. Csavarja vissza a hűtőborda négy rögzítőcsavarját **1**.



16. Helyezze be az új alaplapot a számítógép fémkeretébe, illessze egymáshoz a csavarok nyílásait, majd csavarja be a csavarokat.



**Megjegyzés:** Csak Lenovo által szállított csavarokat használjon!

17. Dugja vissza az alaplapról levett összes kábelt. Győződjön meg róla, hogy az összes kábelt megfelelő helyen vezeti. “Alkatrészek azonosítása az alaplapon” oldalszám: 4 ismerteti a kábelek kiosztását.
18. Folytatás: “A telepítés befejezése” oldalszám: 29.

---

## Mikroprocesszor cseréje

**Figyelem:**

Ne vegye le a számítógép borítóját, és ne kísérelje meg javítani addig, amíg el nem olvassa a “Fontos biztonsági előírásokat” a *Gyorstájékoztatóban*, amely a számítógéppel vagy a *Hardverkarbantartási kézikönyvvel* (HMM) érkezett. A *Gyorstájékoztató* vagy a *HMM* példányát beszerezheti a következő címről: <http://www.lenovo.com/think/support>.

**Fontos!**

Legalább egy órával előbb kapcsolja ki a számítógépet, mielőtt kiszerezné a mikroprocesszort. Ez lehetővé teszi, hogy a mikroprocesszor és a hűtőborda közötti hővezetés eredményeképpen lehűljön a mikroprocesszor.

**Fontos!**

Ne érintse meg az aranyozott érintkezőket a mikroprocesszor alján. Használja a leszállított vákuumfogót a mikroprocesszor kiszéréséhez és behelyezéséhez. Ha meg kell érintenie a mikroprocesszort, akkor csak az oldalait érintse.

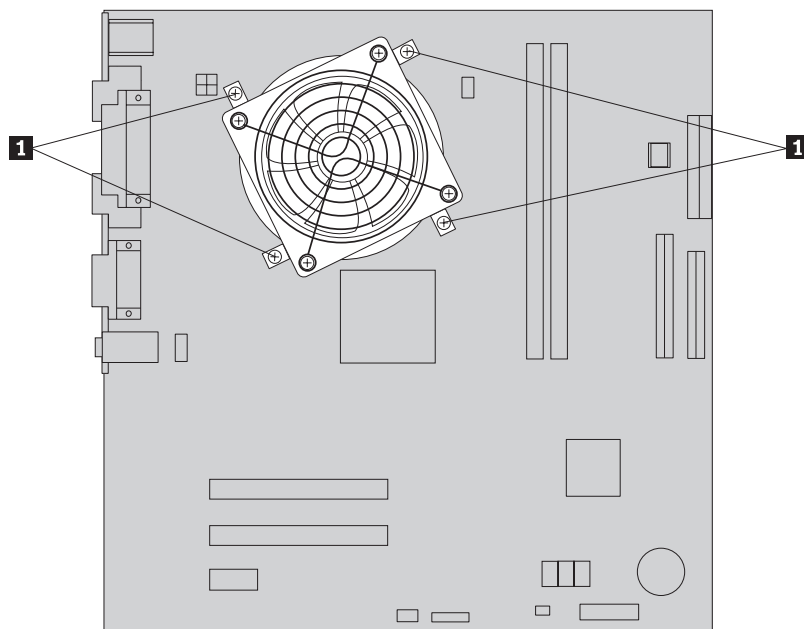
**Fontos!**

Kenőanyag fecskendőre (hűtőpaszta adagolóra) van szükség az új mikroprocesszor telepítéséhez. Az eljárás megkezdése előtt győződjön meg arról, hogy rendelkezik ilyen eszközzel. A képzett szerviz személyzet olvassa el a *HMM* alkatrészrendelésre vonatkozó szakaszát.

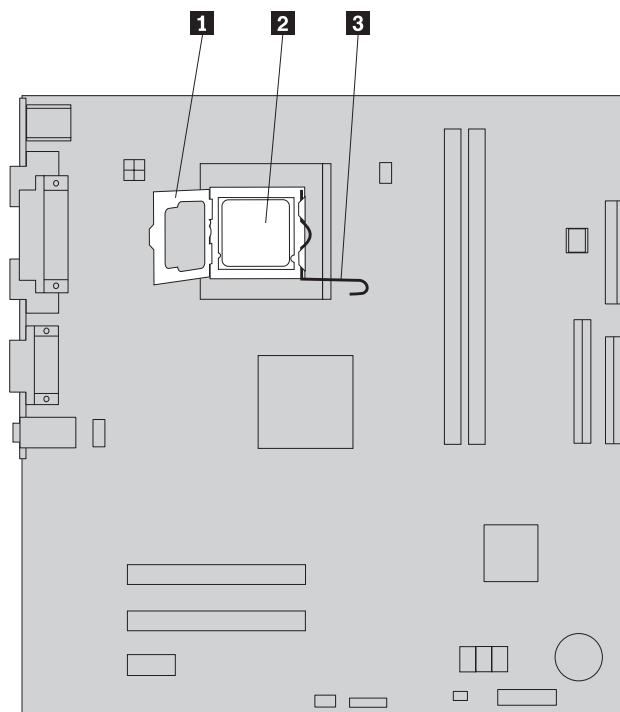
A mikroprocesszor cseréje:

1. Vegye le a számítógép borítóját. Lásd: “A számítógép borítójának eltávolítása” oldalszám: 5.
2. Fektesse oldalára a számítógépet.

3. A négy rögzítőcsavar kicsavarásával szerelje le a hűtőbordát **1** az alaplapról. Azután óvatosan emelje le a hűtőbordát a rögzítőkeretről. Helyezze el a hűtőbordát oldalára fordítva tiszta, sík felületre, hogy a hővezetést biztosító anyag a hűtőborda alján ne érje a felületet, és így ne szennyeződjön.



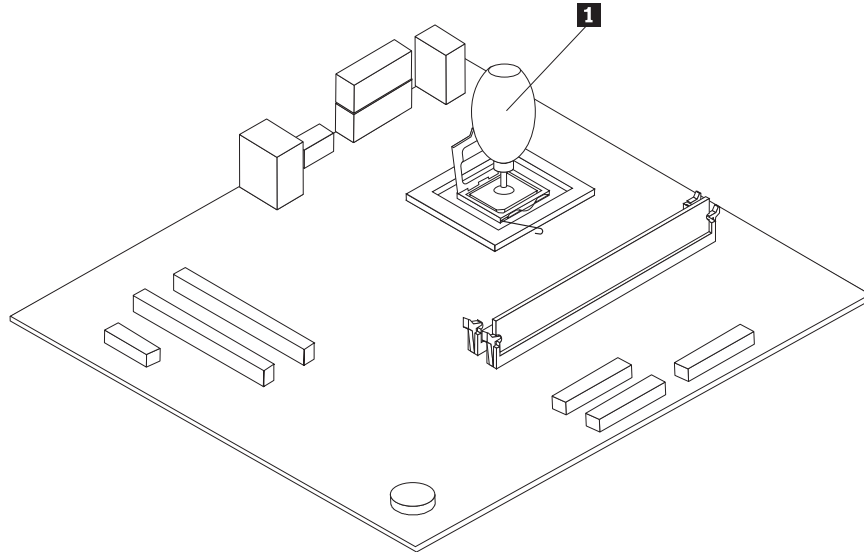
4. Oldja fel a mikroprocesszort **2** tartó keret rögzítőkarját **3**, majd hajtsa fel a mikroprocesszor keretét **1**, amíg nyitott helyzetbe nem kerül.



5. A vákuumfogó **1** segítségével vegye ki a mikroprocesszort az alaplapon lévő foglalatból. Függetlenül felfelé húzva emelje ki.

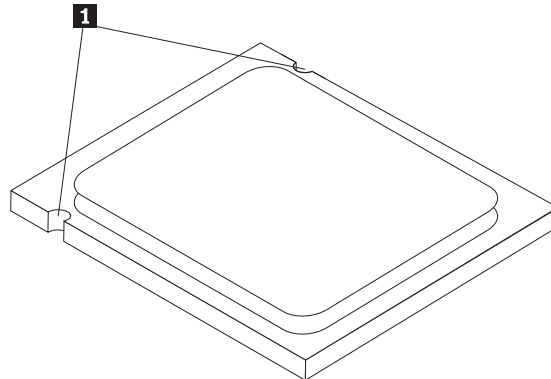
**Fontos!**

Ne érintse meg az aranyozott érintkezőket a mikroprocesszor alján. Ha meg kell érintenie a mikroprocesszort, akkor csak az oldalait érintse.



**Megjegyzések:**

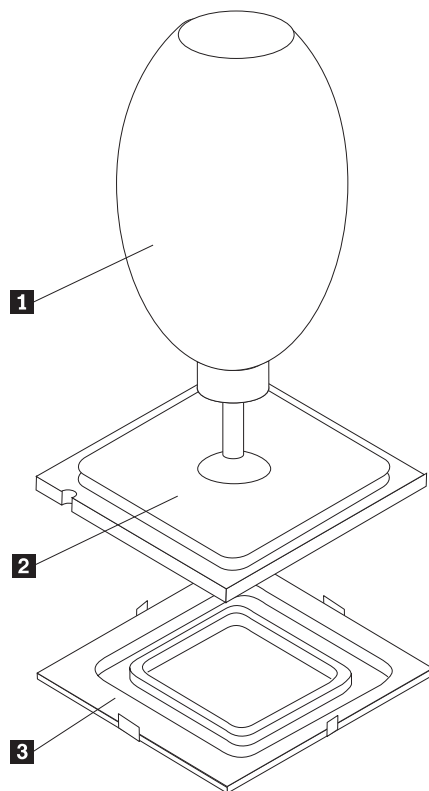
- a. Jegyezze meg a mikroprocesszoron látható bevágásokat **1**. Nagyon fontos lesz, amikor visszateszi a mikroprocesszort az alaplpra.



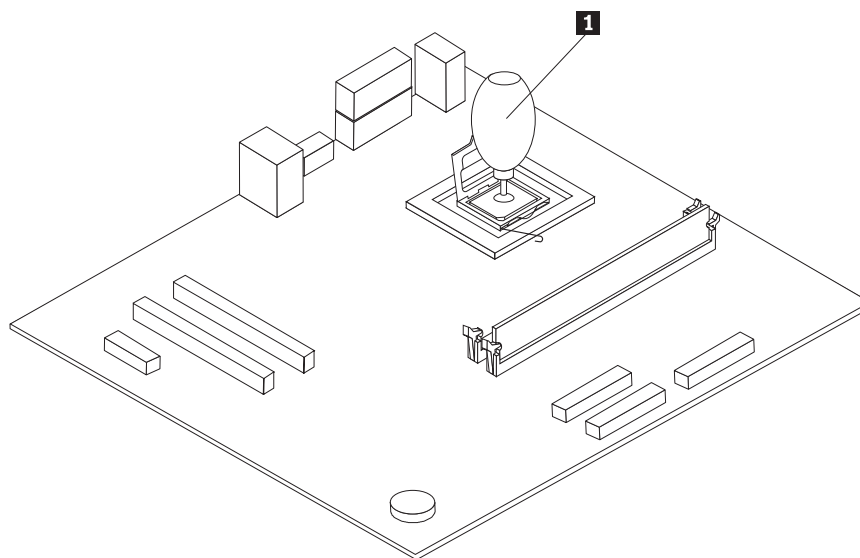
- b. Ne rakjon rá semmit a mikroprocesszor foglalatára, amikor az szabadon van. A foglalat érintkezőit tisztán kell tartani, amennyire csak tudja.



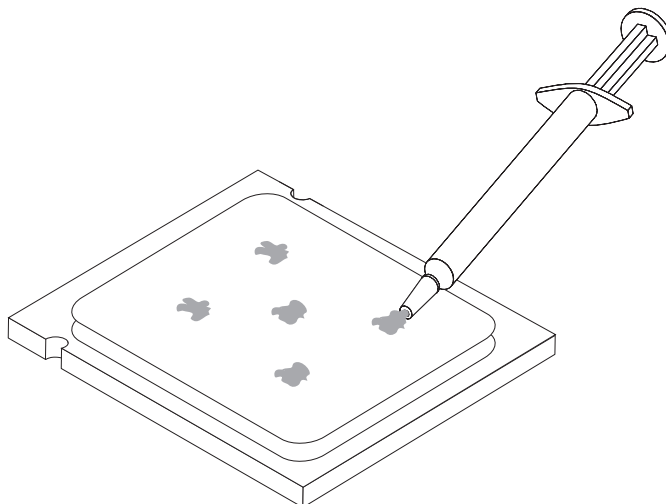
6. Engedje fel és fordítsa el a rögzítőkart az alaplapon, majd nyissa fel a mikroprocesszor tartókeretét.
7. Lazítsa meg a védőborítót **3**, amely védi az új mikroprocesszor **2** aranyozott érintkezőit, de ne vegye le. Emelje fel a mikroprocesszort a vákuumfogóval **1**, és csak utána vegye le teljesen a védőborítót.



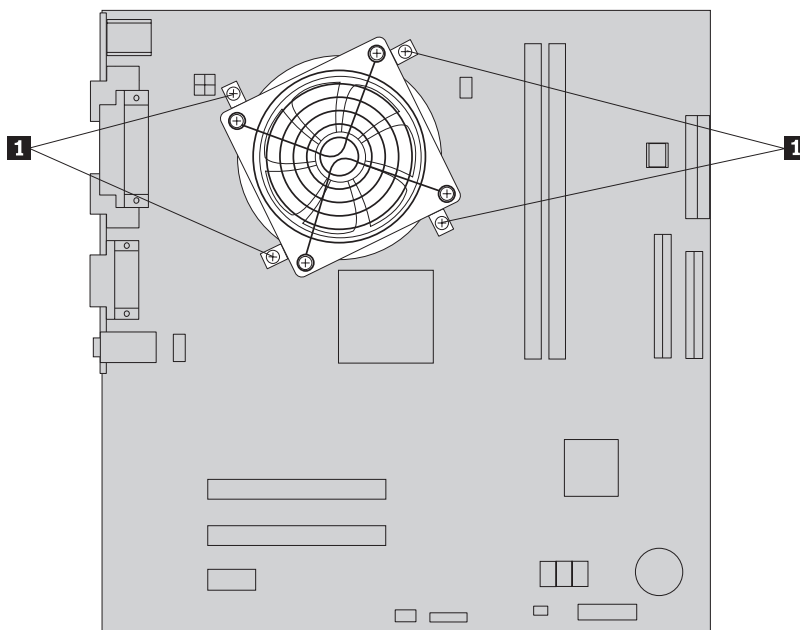
8. Pozícionálja a mikroprocesszort úgy, hogy a mikroprocesszoron lévő bevágások illeszkedjenek a foglalatban látható fülekhez.
9. A vákuumfogó **1** segítségével lefelé nyomva helyezze be a mikroprocesszort a foglalatba.



10. A kenőanyag fecskendővel helyezzen el 5 cseppnyi hűtőpasztát a mikroprocesszor tetejére. Minden ilyen csepp 0,03 ml (3 vonás az adagolón) legyen.



11. Tegye vissza a hűtőbordát a szerelőkeretre, és illessze egymáshoz a hűtőborda négy csavarjának nyílását az alaplapon lévő nyílásokhoz.  
12. Csavarja vissza a hűtőborda négy rögzítőcsavarját **1**.



13. Folytatás: “A telepítés befejezése” oldalszám: 29.

## Memória modul cseréje

### Figyelem:

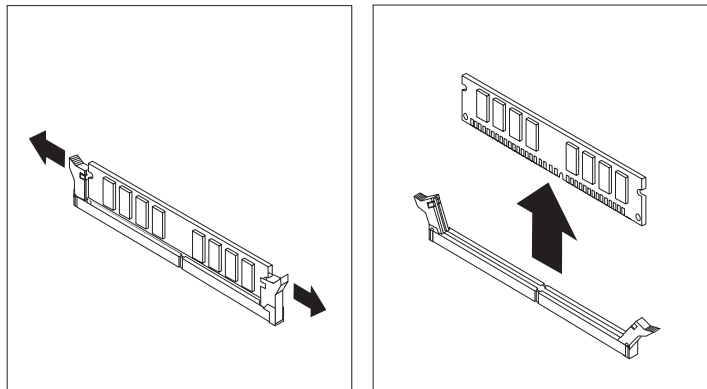
Ne vegye le a számítógép borítóját, és ne kísérelje meg javítani addig, amíg el nem olvassa a “Fontos biztonsági előírásokat” a *Gyorstájékoztatóban*, amely a számítógéppel vagy a *Hardverkarbantartási kézikönyvvel* (HMM) érkezett. A *Gyorstájékoztató* vagy a *HMM* példányát beszerezheti a következő címről: <http://www.lenovo.com/think/support>.

A memória modul cseréje:

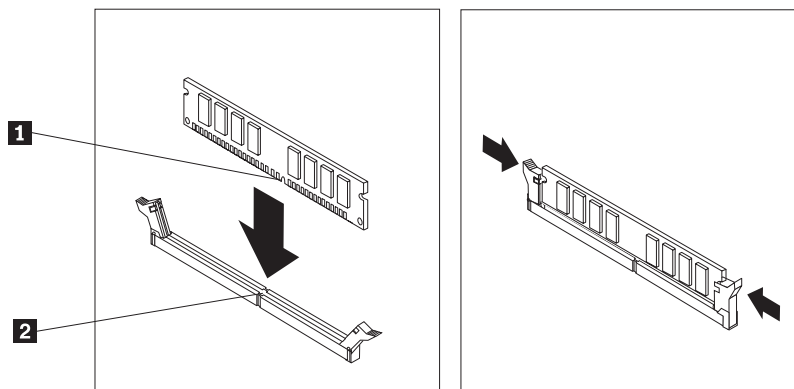
1. Vegye le a számítógép borítóját. Lásd: “A számítógép borítójának eltávolítása” oldalszám: 5.

**Megjegyzés:** Az eljárást megkönnyíti, ha oldalára fekteti a számítógépet.

2. Keresse meg a memória modulok csatlakozóit. Lásd: “Alkotórészek elhelyezkedése” oldalszám: 1.
3. A rögzítő fülek kihajtásával vegye ki a cserélendő memória modult az ábrán látható módon.



4. Illessze az új memória modult a csatlakozóhoz. Figyeljen arra, hogy a memória modulon lévő bevágás **1** pontosan illeszkedjen az alaplapon lévő csatlakozó tűskéjéhez **2**. Nyomja be a memória modult egyenesen a csatlakozójába, amíg a rögzítő fülek nem záródnak.



5. Folytatás: “A telepítés befejezése” oldalszám: 29.

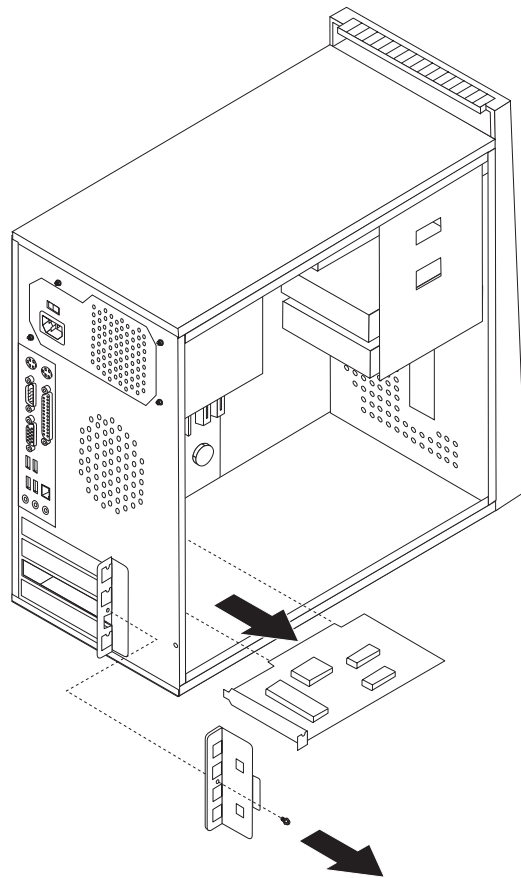
## Kártya cseréje

### Figyelem:

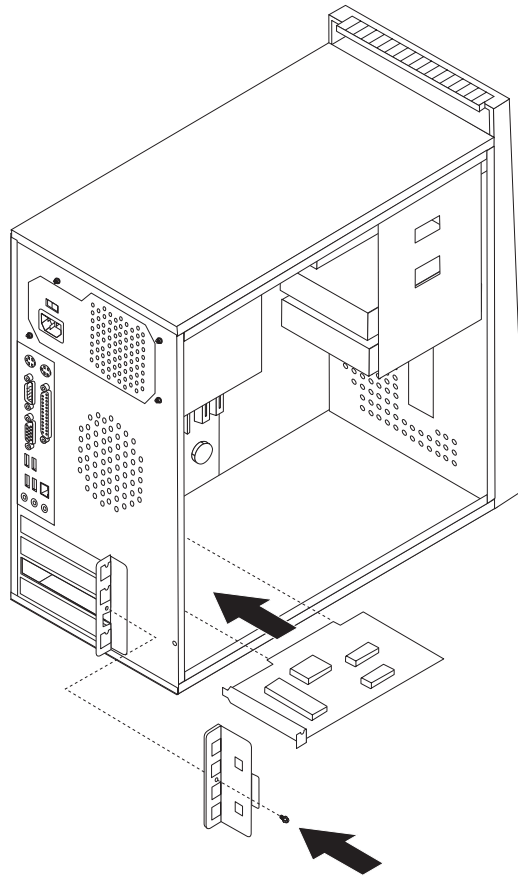
Ne vegye le a számítógép borítóját, és ne kísérelje meg javítani addig, amíg el nem olvassa a “Fontos biztonsági előírásokat” a *Gyorstájékoztatóban*, amely a számítógéppel vagy a *Hardverkarbantartási kézikönyvvel* (HMM) érkezett. A *Gyorstájékoztató* vagy a *HMM* példányát beszerezheti a következő címről: <http://www.lenovo.com/think/support>.

### Kártya cseréje:

1. Vegye le a számítógép borítóját. Lásd: “A számítógép borítójának eltávolítása” oldalszám: 5.
2. Csavarja ki a kártyát rögzítő csavart a számítógép hátulján, és egyenesen húzza ki a kártyát a csatlakozójából.



3. Tegye be az új kártyát ugyanabba a csatlakozóba.



4. Győződjön meg arról, hogy a kártyát teljesen behelyezte a kártyacsatlakozóba.
5. A számítógép hátulján illessze össze a rögzítő csavar nyílásait, majd a csavar becsavarásával rögzítse a kártyát.
6. Folytatás: “A telepítés befejezése” oldalszám: 29.

---

## Merevlemez meghajtó cseréje

### Figyelem:

Ne vegye le a számítógép borítóját, és ne kísérelje meg javítani addig, amíg el nem olvassa a “Fontos biztonsági előírásokat” a *Gyorstájékoztatóban*, amely a számítógéppel vagy a *Hardverkarbantartási kézikönyvvel* (HMM) érkezett. A *Gyorstájékoztató* vagy a *HMM* példányát beszerezheti a következő címről: <http://www.lenovo.com/think/support>.

**Fontos!**

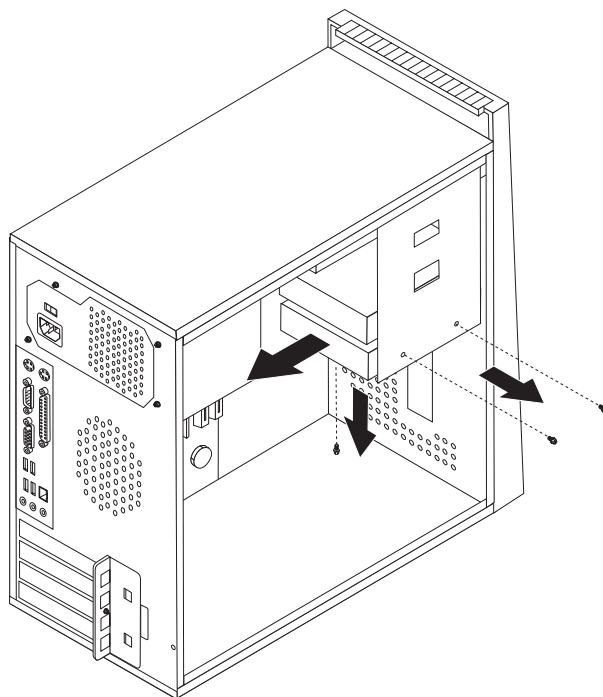
Amikor új merevlemez meghajtót kap, ugyancsak kézhez kapja a *Product Recovery CD* lemezek egy készletét is. A *Product Recovery CD* lemezek készlete lehetővé teszi, hogy visszaállíthassa a merevlemez meghajtó tartalmát a számítógép gyári kibocsátás kori állapotára. A gyárilag telepített szoftver helyreállításáról további tájékoztatást találhat a *Gyorstájékoztató* könyv "Szoftver helyreállítása" című részében.

A merevlemez meghajtó cseréje:

1. Vegye le a számítógép borítóját. Lásd: "A számítógép borítójának eltávolítása" oldalszám: 5.

**Megjegyzés:** Az eljárást megkönnyíti, ha oldalára fekteti a számítógépet.

2. Szerelje ki a hajlékonylemez meghajtót. Lásd: "Hajlékonylemez meghajtó cseréje" oldalszám: 24.
3. Húzza ki a táp- és jelkábeleket a merevlemez meghajtóból.
4. Csavarja ki a keret oldalán található két csavart, vegye ki a felső csavart, majd döntse a meghajtót a hajlékonylemez meghajtó helye felé, hogy a kivételkor elkerülje a hűtőbordát.



5. Csúsztassa be úgy az új merevlemez meghajtót a helyére, hogy csavarnyílásai illeszkedjenek a keret megfelelő nyílásaihoz.
6. Csavarja vissza a merevlemez meghajtót rögzítő két csavart.
7. Dugja be a táp- és jelkábeleket a merevlemez meghajtóba. Lásd: "Alkatrészek azonosítása az alaplapon" oldalszám: 4.
8. Tegye vissza a hajlékonylemez meghajtót.
9. Dugja be a táp- és jelkábeleket a hajlékonylemez meghajtóba. Lásd: "Alkatrészek azonosítása az alaplapon" oldalszám: 4.
10. Folytatás: "A telepítés befejezése" oldalszám: 29.

## Optikai meghajtó cseréje

### Figyelem:

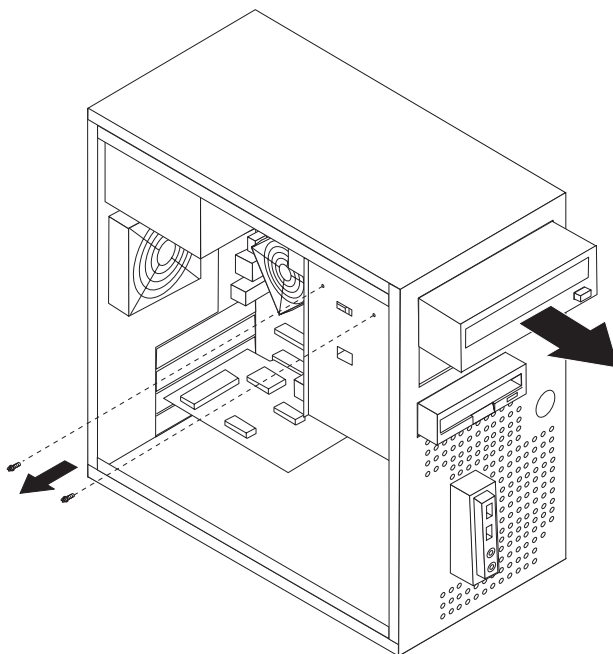
Ne vegye le a számítógép borítóját, és ne kísérelje meg javítani addig, amíg el nem olvassa a “Fontos biztonsági előírásokat” a *Gyorstájékoztatóban*, amely a számítógéppel vagy a *Hardverkarbantartási kézikönyvvel* (HMM) érkezett. A *Gyorstájékoztató* vagy a *HMM* példányát beszerezheti a következő címről: <http://www.lenovo.com/think/support>.

Az optikai meghajtó cseréje:

1. Vegye le a számítógép borítóját. Lásd: “A számítógép borítójának eltávolítása” oldalszám: 5.

**Megjegyzés:** Az eljárást megkönnyíti, ha oldalára fekteti a számítógépet.

2. Vegye le az előlapot. Lásd: “Az előlap levétele és cseréje” oldalszám: 7.
3. Húzza ki a táp- és jelkábeleket az optikai meghajtó hátlapján.
4. Csavarja ki a meghajtó tartószerelvényének oldalán található két rögzítőcsavart, és előre tolva vegye ki az optikai meghajtót a számítógépből.



5. Előlről tolja be az új optikai meghajtót a helyére, és csavarja be a két rögzítőcsavart.
6. Csatlakoztassa a jel- és tápkábeleket a meghajtóhoz.
7. Tegye fel az előlapot. Lásd: “Az előlap levétele és cseréje” oldalszám: 7.
8. Folytatás: “A telepítés befejezése” oldalszám: 29.

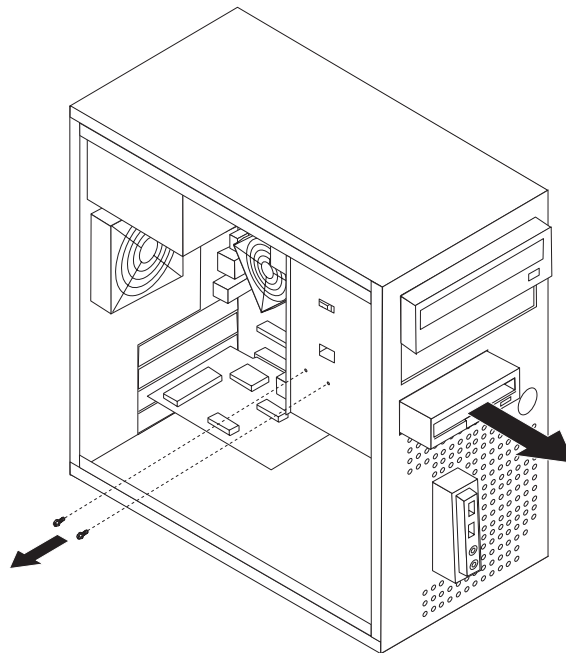
## Hajlékonylemez meghajtó cseréje

### Figyelem:

Ne vegye le a számítógép borítóját, és ne kísérelje meg javítani addig, amíg el nem olvassa a “Fontos biztonsági előírásokat” a *Gyorstájékoztatóban*, amely a számítógéppel vagy a *Hardverkarbantartási kézikönyvvel* (HMM) érkezett. A *Gyorstájékoztató* vagy a *HMM* példányát beszerezheti a következő címről: <http://www.lenovo.com/think/support>.

A hajlékonylemez meghajtó cseréje:

1. Vegye le a számítógép borítóját. Lásd: “A számítógép borítójának eltávolítása” oldalszám: 5.
2. Vegye le az előlapot. Lásd: “Az előlap levétele és cseréje” oldalszám: 7.
3. Húzza ki a táp- és jelkábeleket a hajlékonylemez meghajtó hátlapján.
4. Csavarja ki a meghajtó tartószerelvényének oldalán található két rögzítőcsavart, és előre tolva vegye ki a hajlékonylemez meghajtót a számítógépből.





5. Csúsztassa be úgy az új hajlékonylemez meghajtót a helyére, hogy csavarnyílásai illeszkedjenek a keret megfelelő nyílásaihoz.
6. Csavarja vissza a hajlékonylemez meghajtót rögzítő két csavart.
7. Folytatás: “A telepítés befejezése” oldalszám: 29.

---

## A ventilátor szerelvény cseréje

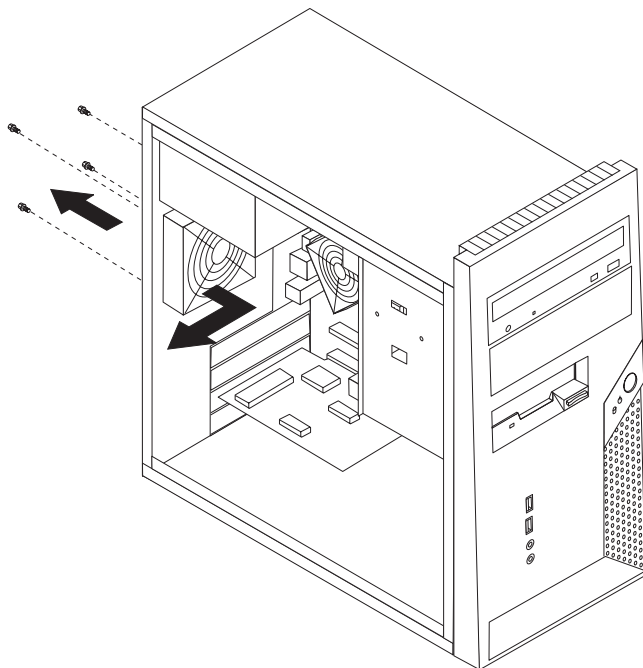
**Figyelem:**

Ne vegye le a számítógép borítóját, és ne kísérelje meg javítani addig, amíg el nem olvassa a “Fontos biztonsági előírásokat” a *Gyorstájékoztatóban*, amely a számítógéppel vagy a *Hardverkarbantartási kézikönyvvel* (HMM) érkezett. A *Gyorstájékoztató* vagy a *HMM* példányát beszerezheti a következő címről: <http://www.lenovo.com/think/support>.

A rendszer ventilátor szerelvényének cseréje:

1. Vegye le a számítógép borítóját. Lásd: “A számítógép borítójának eltávolítása” oldalszám: 5.
2. Keresse meg a ventilátor szerelvényt. Lásd: “Alkotórészek elhelyezkedése” oldalszám: 1.
3. Húzza le a ventilátor szerelvény kábelét az alaplapról. Lásd: “Alkatrészek azonosítása az alaplapon” oldalszám: 4.

4. Csavarja ki a négy csavart, amely a ventilátort rögzíti a fémkeret hátsó részén.



5. Emelje ki a ventilátorszerelvényt a keretből.
6. Tegye be az új ventilátorszerelvényt a helyére úgy, hogy a rajta lévő csavarhelyek illeszkedjenek a fémkereten lévő lyukakhoz.
7. Csavarja vissza a ventilátorszerelvényt rögzítő négy csavart.

**Megjegyzés:** Csak Lenovo által szállított csavarokat használjon!

8. Folytatás: “A telepítés befejezése” oldalszám: 29.

---

## Az elülső audio/USB panel cseréje

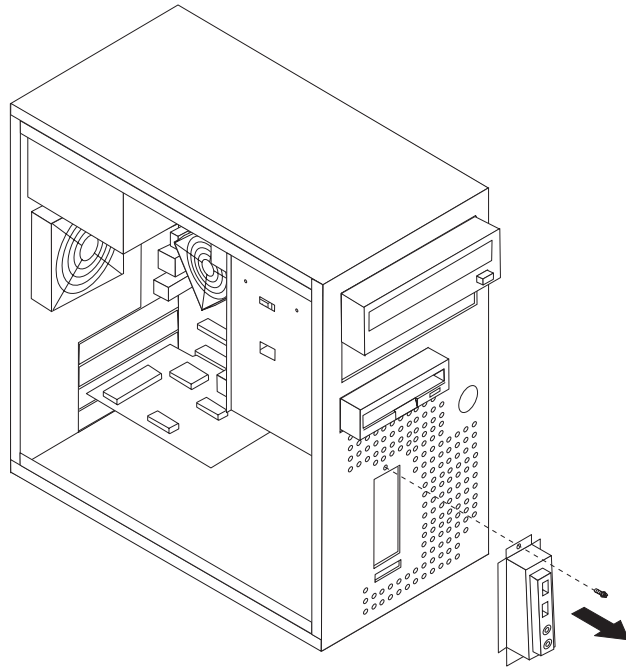
### Figyelem:

Ne vegye le a számítógép borítóját, és ne kísérelje meg javítani addig, amíg el nem olvassa a “Fontos biztonsági előírásokat” a *Gyorstájékoztatóban*, amely a számítógéppel vagy a *Hardverkarbantartási kézikönyvvel* (HMM) érkezett. A *Gyorstájékoztató* vagy a *HMM* példányát beszerezheti a következő címről: <http://www.lenovo.com/think/support>.

Az elülső audio/USB panel cseréje:

1. Vegye le a számítógép borítóját. Lásd: “A számítógép borítójának eltávolítása” oldalszám: 5.
2. Vegye le az előlapot. Lásd: “Az előlap levétele és cseréje” oldalszám: 7.
3. Húzza ki az elülső panel csatlakozóinak (elülső audio és USB csatlakozók) kábeleit az alaplapról. Lásd: “Alkatrészek azonosítása az alaplapon” oldalszám: 4.

4. Csavarja ki az elülső audio/USB panelkártya rögzítőcsavarjait, és emelje ki a panelkártyát a nyílásból.



5. Tegye be az új elülső audio/USB panelt a nyílásba.
6. Illessze az audio/USB panelt a csavarnyílásokhoz.
7. Csavarja vissza az audio/USB panel rögzítőcsavarjait.
8. Folytatás: “A telepítés befejezése” oldalszám: 29.

---

## Billentyűzet cseréje

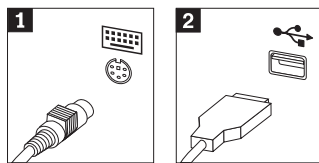
### Figyelem:

Ne vegye le a számítógép borítóját, és ne kísérelje meg javítani addig, amíg el nem olvassa a “Fontos biztonsági előírásokat” a *Gyorstájékoztatóban*, amely a számítógéppel vagy a *Hardverkarbantartási kézikönyvvel* (HMM) érkezett. A *Gyorstájékoztató* vagy a *HMM* példányát beszerezheti a következő címről: <http://www.lenovo.com/think/support>.

A billentyűzet cseréje:

1. Vegye ki a meghajtókból az adathordozókat (hajlékonylemez, CD vagy szalag), zárja le az operációs rendszert, és kapcsolja ki az összes csatlakoztatott eszközt és magát a számítógépet is.
2. Húzza ki az összes tápkábelt az elektromos csatlakozóból.
3. Keresse meg a billentyűzet csatlakozóját. Mindezt a “Csatlakozók elrendezése a számítógép hátlapján” oldalszám: 3 és a “Csatlakozók elrendezése a számítógép előlapján” oldalszám: 2 mutatja.

**Megjegyzés:** A billentyűzet csatlakoztatható szabványos billentyűzet csatlakozóhoz **1** a számítógép hátlapján, vagy egy USB csatlakozóhoz **2** a gép elő- vagy hátlapján.



4. Húzza ki a hibás billentyűzet kábelét a számítógépből, és csatlakoztassa az új billentyűzet kábelét ugyanahhoz a csatlakozóhoz.
5. Folytatás: “A telepítés befejezése” oldalszám: 29.

## Egér cseréje

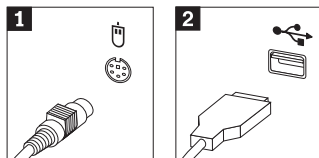
### Figyelem:

Ne vegye le a számítógép borítóját, és ne kísérelje meg javítani addig, amíg el nem olvassa a “Fontos biztonsági előírásokat” a *Gyorstájékoztatóban*, amely a számítógéppel vagy a *Hardverkarbantartási kézikönyvvel* (HMM) érkezett. A *Gyorstájékoztató* vagy a *HMM* példányát beszerezheti a következő címről: <http://www.lenovo.com/think/support>.

Az egér cseréje:

1. Vegye ki a meghajtókból az adathordozókat (hajlékonylemez, CD vagy szalag), zárja le az operációs rendszert, és kapcsolja ki az összes csatlakoztatott eszközt és magát a számítógépet is.
2. Húzza ki az összes tápkábelt az elektromos csatlakozóból.
3. Keresse meg az egér csatlakozóját. Mindezt a “Csatlakozók elrendezése a számítógép előlapján” oldalszám: 2 és a “Csatlakozók elrendezése a számítógép hátlapján” oldalszám: 3 mutatja.

**Megjegyzés:** Az egér csatlakoztatható szabványos egér csatlakozóhoz **1** a számítógép hátlapján, vagy egy USB csatlakozóhoz **2** a gép elő- vagy hátlapján.



4. Húzza ki a hibás egér kábelét a számítógépből.
5. Csatlakoztassa az egér kábelét a megfelelő csatlakozóba.
6. Folytatás: “A telepítés befejezése” oldalszám: 29.

## Belső hangszóró cseréje

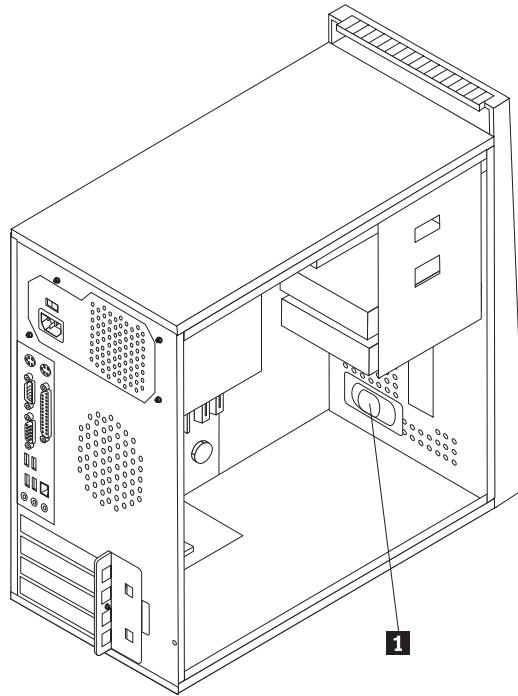
### Figyelem:

Ne vegye le a számítógép borítóját, és ne kísérelje meg javítani addig, amíg el nem olvassa a “Fontos biztonsági előírásokat” a *Gyorstájékoztatóban*, amely a számítógéppel vagy a *Hardverkarbantartási kézikönyvvel* (HMM) érkezett. A *Gyorstájékoztató* vagy a *HMM* példányát beszerezheti a következő címről: <http://www.lenovo.com/think/support>.

A belső hangszóró cseréje:

1. Vegye le a számítógép borítóját. Lásd: “A számítógép borítójának eltávolítása” oldalszám: 5.

2. Keresse meg a belső hangszórót **1**.



3. Keresse meg a belső hangszóró csatlakozóját (“Alkatrészek azonosítása az alaplapon” oldalszám: 4).
4. Húzza le a hangszóró kábelét az alaplapról.
5. Szerelje ki a hangszórót. Ehhez csúsztassa felfelé, majd vegye el a rögzítőtől.
6. Helyezze be az új hangszórót.
7. Folytatás: “A telepítés befejezése”.

---

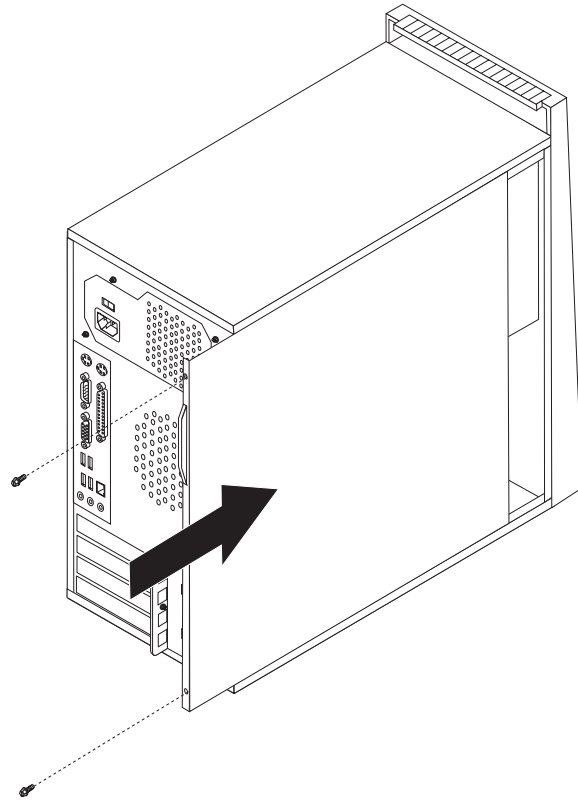
## A telepítés befejezése

Miután befejezte az alkatrészek cseréjét, vissza kell helyeznie a számítógép borítóját, és csatlakoztatni kell a kábeleket, beleértve a telefonvonalakat és tápkábeleket. A kicserélt alkatrésztől függően lehet, hogy meg kell erősíteni a változtatásokat a Setup Utility programban. Lásd a "Setup Utility indítása" című részt a *Gyorstájékoztatóban* vagy a *Hardver karbantartási kézikönyvben*.

A telepítési rész befejezéséhez:

1. Győződjön meg arról, hogy az összes alkatrészt megfelelően beszerelte, és sem szerszám, sem kiesett csavar nem maradt a számítógép belsejében. A különféle alkotórészek elhelyezkedését az “Alkotórészek elhelyezkedése” oldalszám: 1 ismerteti.
2. Bizonyosodjon meg arról, hogy a kábelek elvezetése helyes, mielőtt visszatenné a számítógép borítóját.

3. Helyezze a számítógép borítóját úgy a keretre, hogy a gép borítójának alján látható megvezetők találkozzanak a megfelelő sínekkel. Azután nyomja helyére a borítót, és csavarja be a csavarokat.



4. Ha telepítve van borítózár, zárja le.
5. Dugja vissza a külső kábeleket, a tápkábeleket a számítógépbe. Mindezt a "Csatlakozók elrendezése a számítógép előlapján" oldalszám: 2 és a "Csatlakozók elrendezése a számítógép hátlapján" oldalszám: 3 mutatja.
6. Ha cseréli az alaplapot vagy a mikroprocesszort, frissítenie (flash) kell a BIOS-t. Lásd: "A BIOS frissítése (flashing) hajlékony- vagy CD lemezzel" oldalszám: 31.
7. A konfiguráció módosításához olvassa el a "Setup Utility indítása" című részt a számítógéppel érkező *Gyorstájékoztatóban* vagy a *Hardver karbantartási kézikönyvben*.

**Megjegyzés:** A Lenovo a világ legtöbb részén megköveteli a meghibásodott CRU visszaküldését. A visszaküldésre vonatkozó információkat a CRU-val együtt, vagy néhány nappal annak megérkezése után kapja kézhez.

---

## A BIOS frissítése (flashing) hajlékony- vagy CD lemezről

### Fontos!

Indítsa el a Setup Utility programot, amellyel megtekintheti a rendszerinformációkat. Lásd a "Setup Utility indítása" című részt a *Gyorstájékoztatóban* vagy a *Hardver karbantartási kézikönyvben*. Ha a főmenüben felsorolt sorozatszám és számítógép típus/modell szám nem egyezik meg a a számítógép címkéjén nyomtatott adatokkal, frissíteni kell (flash) a BIOS-t, hogy megváltoztassa a sorozatszámot, valamint a gép típus/modell jelzését.

A BIOS frissítése (flash) hajlékony- vagy CD lemezről:

1. Tegye be a rendszerprogram frissítési (flash) hajlékony- vagy CD-ROM lemezét a hajlékonylemez- vagy az optikai meghajtóba. A rendszerprogram frissítései elérhetők a <http://www.lenovo.com/think/support> címen a világhálón.

**Megjegyzés:** A CD-ROM optikai meghajtóba helyezéséhez a számítógépnek bekapcsolt állapotban kell lennie.

2. Kapcsolja be a számítógépet. Ha már be volt kapcsolva, akkor ki kell kapcsolnia, majd újra be. A frissítés elkezdődik.
3. Amikor a rendszer kéri a nyelv kiválasztását, nyomja meg a nyelvnek megfelelő számot a billentyűzeten, majd az Enter billentyűt.
4. Amikor a rendszer kéri a sorozatszám módosítását, nyomja meg az Y billentyűt.
5. Gépelje be a számítógép hétszámjegyű sorozatszámát, majd nyomja meg az Enter billentyűt.
6. Amikor a rendszer kéri a számítógép típus/modell számának módosítását, nyomja meg az Y billentyűt.
7. Gépelje be a számítógép hétszámjegyű típus/modell számát, majd nyomja meg az Enter billentyűt.
8. A frissítés befejezéséhez kövesse a képernyőn megjelenő utasításokat.





---

## Figyelmeztetések

Előfordulhat, hogy a Lenovo nem tudja minden országban biztosítani az ebben a dokumentumban szereplő összes terméket, szolgáltatást vagy lehetőséget. Az adott országokban rendelkezésre álló termékekről és szolgáltatásokról a helyi Lenovo képviselők szolgálnak felvilágosítással. A Lenovo termékekre, programokra vagy szolgáltatásokra vonatkozó hivatkozások sem állítani, sem sugallni nem kívánják, hogy az adott helyzetben csak a Lenovo termékeit, programjait vagy szolgáltatásait lehet alkalmazni. Minden olyan működésében azonos termék, program vagy szolgáltatás alkalmazható, amely nem sérti a Lenovo szellemi tulajdonjogát. A nem Lenovo termékek, programok és szolgáltatások működésének megítélése és ellenőrzése természetesen a felhasználó felelőssége.

A dokumentum tartalmával kapcsolatban a Lenovonak bejegyzett vagy bejegyzés alatt álló szabadalmi lehetnek. E dokumentum birtoklása semmilyen jogot nem biztosít ezekhez a szabadalmakhoz. Írásos licenckérelmeket a következő címre küldhet:

*Lenovo (United States), Inc.  
500 Park Offices Drive, Hwy. 54  
Research Triangle Park, NC 27709  
U.S.A.  
Attention: Lenovo Director of Licensing*

A LENOVO GROUP LTD. EZT A KIADVÁNYT "AHOGY VAN" FORMÁBAN ADJA KÖZRE, ÉS SEMMIFÉLE KÖZVETETT VAGY KÖZVETLEN JÓTÁLLÁST NEM VÁLLAL TÖBBEK KÖZÖTT, DE NEM KIZÁRÓLAG, ADOTT CÉLRA TÖRTÉNŐ ALKALMASSÁGGAL, ELADHATÓSÁGGAL KAPCSOLATBAN. Egyes joghatóságok nem engedik meg a közvetett vagy közvetlen garanciavállalás visszautasítását bizonyos tranzakciókra, így a fenti állítás nem feltétlenül vonatkozik Önre.

Jelen dokumentum tartalmazhat technikai, illetve szerkesztési hibákat. Az itt található információk bizonyos időnként módosulnak, a változásokat a dokumentum új kiadásai tartalmazzák. A Lenovo előzetes értesítés nélkül javításokat vagy módosításokat eszközölhet az itt szereplő teméke(ke)n vagy program(ok)on.

Az e dokumentumban leírt termékek nem implantációk vagy olyan életmentő berendezések számára készültek, amelyeknél a hibás működés személyi sérüléshez vagy halálhoz vezethet. Az ebben a dokumentumban szereplő információk nem vonatkoznak a Lenovo termékek leírásaira vagy jótállási feltételeire, és nem módosítják azokat. Az ebben a dokumentumban szereplő adatok közül semmi sem tekinthető licenccszerződésként vagy jótállásként a Lenovo vagy egy harmadik fél szellemi tulajdonával kapcsolatban. Az ebben a dokumentumban szereplő információk egyike sem egy adott környezetből származik, ezért csak illusztrációknak tekinthetők. Az egyéb működési környezetben tapasztalt eredmények eltérőek lehetnek.

A Lenovo belátása szerint bármilyen formában felhasználhatja és továbbadhatja a felhasználóktól származó adatokat anélkül, hogy a felhasználó felé ebből bármilyen kötelezettsége származna.

Bármilyen, e kiadványban szereplő, nem Lenovo hálóhelyre történő hivatkozás kizárólag kényelmi szempontból szerepel, és az adott hálóhelyek semmiféle támogatását nem célozza. Az ilyen webhelyeken található anyagok nem képezik az adott Lenovo termék dokumentációjának részét, így ezek használata csak saját felelősségre történhet.

A dokumentumban található teljesítményadatok ellenőrzött környezetben kerültek meghatározásra. Ennek következtében a más működési körülmények között kapott adatok

jelentősen különbözhetnek a dokumentumban megadottaktól. Egyes mérések fejlesztői szintű rendszereken kerültek végrehajtásra, így nincs garancia arra, hogy ezek a mérések azonosak az általánosan hozzáférhető rendszerek esetében is. Továbbá bizonyos mérések következtetés útján kerültek becslésre. A tényleges értékek eltérhetnek. A dokumentum felhasználóinak ellenőrizni kell az adatok alkalmazhatóságát az adott környezetben.

---

## Televíziós kimenetre vonatkozó megjegyzés

Az alábbi megjegyzés vonatkozik azokra a modellekre, amelyek gyárilag beépített televíziós kimenettel rendelkeznek.

A termék a Macrovision Corporation és más jogtulajdonosok USA szabadalmak és további szerzői jogi előírások által védett módszereket alkalmazó másolásvédelmi technológiát tartalmaz. A szerzői jog hatálya alá tartozó védelmi technológia használatához a Macrovision Corporation engedélye szükséges, és csak házi, valamint egyéb korlátozott megtekintés céljára használható hacsak a Macrovision Corporation más felhatalmazást nem ad. A visszafordítás és a belső szerkezet elemzése tilos.

---

## Védjegyek

A következő kifejezések a Lenovo védjegyei az Egyesült Államokban és/vagy más országokban:

Lenovo  
ThinkCentre

Az IBM az International Business Machines Corporation védjegye az Egyesült Államokban és/vagy más országokban.

Más vállalatok, termékek vagy szolgáltatások nevei mások védjegyei vagy szolgáltatás védjegyei lehetnek.



# ThinkCentre

Rendelési szám: 41D4487

Nyomtatva Dániában

(1P) P/N: 41D4487

