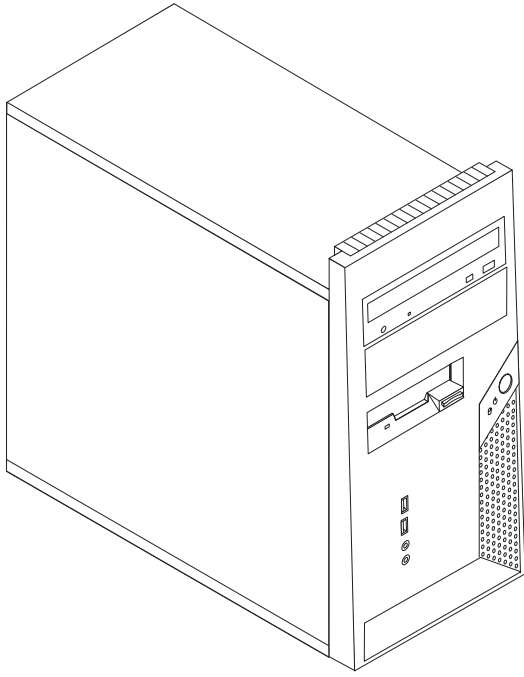


ThinkCentre

Donanım Deęiřtirme Kılavuzu

Tip 8288, 8297, 8326

Tip 8329, 8342, 8380



Donanım Deęiřtirme Kılavuzu

Tip 8288, 8297, 8326

Tip 8329, 8342, 8380

Birinci Basım (Kasım 2005)

© Copyright Lenovo 2005.

Portions © Copyright International Business Machines Corporation 2005.

Her hakkı saklıdır.

İçindekiler

Genel Bakış v

CRU'ların değiştirilmesine ilişkin güvenlik bilgileri v

FRU'ların değiştirilmesine ilişkin güvenlik bilgileri v

Ek bilgi kaynakları vi

Gerekli araçlar vi

Statik elektriğe duyarlı aygıtların tutulması vi

Bölüm 1. Konular 1

Bileşenlerin yerlerinin belirlenmesi 1

Bilgisayarın önündeki bağlaçların yerlerinin belirlenmesi . 2

Bilgisayarın arkasındaki bağlaçların yerlerinin belirlenmesi 3

Sistem kartının üzerindeki parçaların belirlenmesi. . . . 4

Bölüm 2. Donanımın Değiştirilmesi 5

Bilgisayar kapağının çıkarılması 5

Ön çerçevenin çıkarılması ve yeniden takılması 7

Güç kaynağının değiştirilmesi. 8

Sistem kartı düzeneğinin değiştirilmesi 9

Mikroişlemcinin değiştirilmesi 14

Bellek modülünün değiştirilmesi 19

Bağdaştırıcının değiştirilmesi 20

Sabit disk sürücüsünün değiştirilmesi 21

Optik sürücünün değiştirilmesi 23

Disk sürücüsünün değiştirilmesi. 24

Sistem fanı düzeneğinin değiştirilmesi 25

Ön ses/USB panelinin değiştirilmesi 26

Klavyenin değiştirilmesi 27

Farenin değiştirilmesi 28

İç hoparlörün değiştirilmesi 28

Kuruluşun tamamlanması 30

BIOS'un disketten ya da CD-ROM'dan güncellenmesi . . 32

Ek. Özel Notlar 33

Televizyon Çıkışı İle İlgili Not 34

Ticari Markalar 34

Genel Bakış

Bu kılavuz, Müşteri Tarafından Değiştirilebilir Birimleri (CRU'lar) değiştiren müşteriler ve Yerinde Değiştirilebilir Birimleri (FRU'lar) değiştiren eğitimli hizmet personeli için hazırlanmıştır. Bu kılavuzda CRU'lar ve FRU'lar genellikle parça olarak anılacaktır.

Not: Eğitimli hizmet personeli parça siparişi bilgileri için *Hardware Maintenance Manual* (HMM; Donanım Bakım Kılavuzu) adlı kılavuza başvurmalıdır.

Bu kılavuz, tüm parçalara ilişkin yordamları içermez. Kabloların, anahtarların ve bazı mekanik parçaların, eğitimli hizmet personeli tarafından, adım adım yordamlara gerek kalmadan değiştirileceği öngörülmüştür.

Not: Yalnızca Lenovo™ tarafından gönderilen parçaları kullanın.

Bu kılavuz, aşağıdaki parçaların değiştirilmesine ilişkin yordamları içerir:

- Güç kaynağı
- Sistem kartı
- Mikroişlemci
- Bellek modülleri
- Bağdaştırıcı
- Sabit disk sürücüsü
- Optik sürücü
- Disket sürücüsü
- Sistem fanı
- Ön ses/USB paneli
- Klavye
- Fare
- İç hoparlör

CRU'ların değiştirilmesine ilişkin güvenlik bilgileri

Bilgisayarınızla birlikte gönderilen *Tanıtma ve Kullanma Kılavuzu* yayını içindeki "Önemli güvenlik bilgileri" bölümünü okumadan önce bilgisayarınızı açmayın ya da bilgisayarınıza bakım yapmayı denemeyin. Bu *Tanıtma ve Kullanma Kılavuzu* kopyanız yoksa, <http://www.lenovo.com/think/support> adresindeki Destek Web sitesinden çevrimiçi bir kopya edinebilirsiniz.

FRU'ların değiştirilmesine ilişkin güvenlik bilgileri

Bilgisayarınıza ilişkin *Hardware Maintenance Manual* (HMM; Donanım Bakım Kılavuzu) içindeki "Important safety information" (Önemli güvenlik bilgileri) bölümünü okumadan önce bilgisayarınıza bakım yapmayı denemeyin. *HMM* adlı yayını aşağıdaki adresteki Web sitesinden edinebilirsiniz: <http://www.lenovo.com/think/support>

Ek bilgi kaynakları

Internet erişiminiz varsa, bilgisayarınıza ilişkin en güncel bilgileri Web’de bulabilirsiniz.

Aşağıdaki bilgilere Internet’ten erişebilirsiniz:

- CRU çıkarma ve takma bilgileri
- Yayınlar
- Sorun giderme bilgileri
- Parça bilgileri
- Yüklemeler ve sürücüler
- Diğer yararlı bilgi kaynaklarına bağlantılar
- Destek telefon listesi

Bu bilgilere erişmek için şu adrese gidin: <http://www.lenovo.com/think/support>.

Gerekli araçlar

Bilgisayarınızdaki bazı parçaları değiştirmek için düz uçlu ya da Phillips bir tornavida kullanmanız gerekecek. Bazı parçalar için ek araçlara gereksinim duyabilirsiniz.

Statik elektriğe duyarlı aygıtların tutulması

Statik elektrik size zarar vermez ancak, bilgisayar bileşenlerine ciddi hasarlar verebilir.

Bir parçayı değiştirirken, bozuk parçayı bilgisayardan çıkarıp yeni parçayı takmaya hazır olmadan, yeni parçanın statik elektriğe duyarlı paketini *açmayın*.

Parçaları ve diğer bilgisayar bileşenlerini tutarken, statik elektriğin zarar vermesini önlemek için aşağıdaki önlemleri alın:

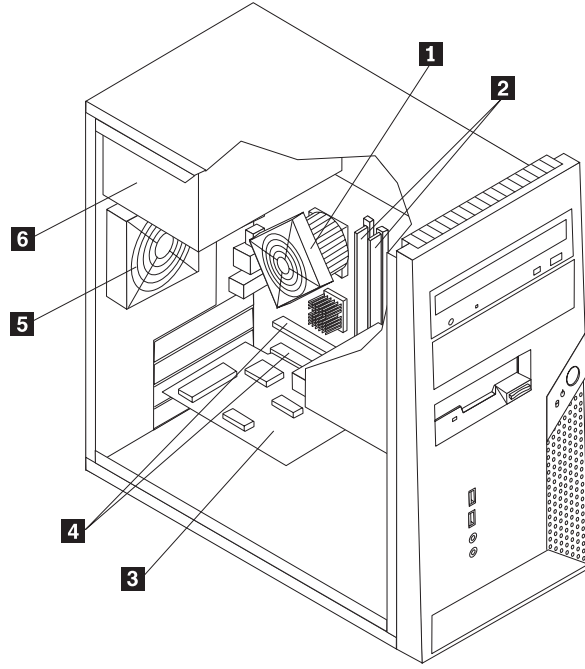
- Hareketlerinizi sınırlayın. Hareket ederseniz, çevrenizde statik elektrik birikebilir.
- Parçaları ve diğer bilgisayar bileşenlerini her zaman dikkatli bir şekilde tutun. Bağdaştırıcıları, bellek modüllerini, sistem kartlarını ve mikroişlemcileri kenarlarından tutun. Açık devrelere hiçbir zaman dokunmayın.
- Diğer kişilerin parçalara ve diğer bilgisayar bileşenlerine dokunmasına izin vermeyin.
- Yeni bir parça takmadan önce, parçanın içinde bulunduğu statik elektriğe karşı koruyucu paketi metal bir genişletme yuvası kapağına ya da bilgisayarın diğer boyasız metal yüzeylerinden birine en az iki saniye boyunca dokundurun. Bu, paketteki ve vücudunuzdaki statik elektriğin azalmasını sağlar.
- Mümkünse, yeni parçayı statik elektriğe karşı koruyucu paketinden çıkarın ve herhangi bir yere koymadan, doğruca bilgisayarın içine yerleştirin. Bu mümkün değilse, statik elektriğe karşı koruyucu paketi yumuşak, düz bir zemine koyun ve parçayı bu paketin üzerine bırakın.
- Parçayı bilgisayar kapağının ya da diğer metal yüzeylerin üzerine koymayın.

Bölüm 1. Konular

Bu bölümde, bilgisayarın çeşitli bağlaçlarının, denetimlerinin ve bileşenlerinin yerlerini bulmanıza yardımcı olacak şekiller vardır. Bilgisayar kapağını açmak için Bilgisayar kapağının çıkarılması (sayfa 5) başlıklı konuya bakın.

Bileşenlerin yerlerinin belirlenmesi

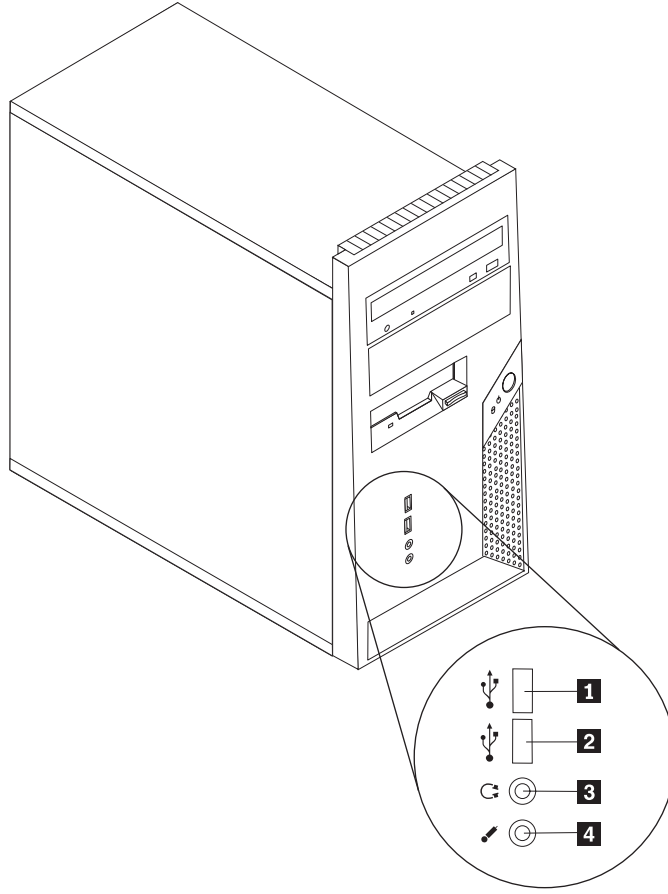
Aşağıdaki şekil, bilgisayarınızdaki çeşitli bileşenlerin yerlerinin belirlenmesine yardımcı olur.



- | | | | |
|----------|--------------------------------|----------|-------------------------------|
| 1 | Mikroişlemci fanı ve ısı alıcı | 4 | PCI bağdaştırıcısı bağlaçları |
| 2 | Bellek modülleri (2) | 5 | Sistem fanı |
| 3 | PCI bağdaştırıcısı kartı | 6 | Güç kaynağı |

Bilgisayarın önündeki bağlaçların yerlerinin belirlenmesi

Aşağıdaki şekilde, bilgisayarın önündeki bağlaçların yerleri gösterilmektedir.

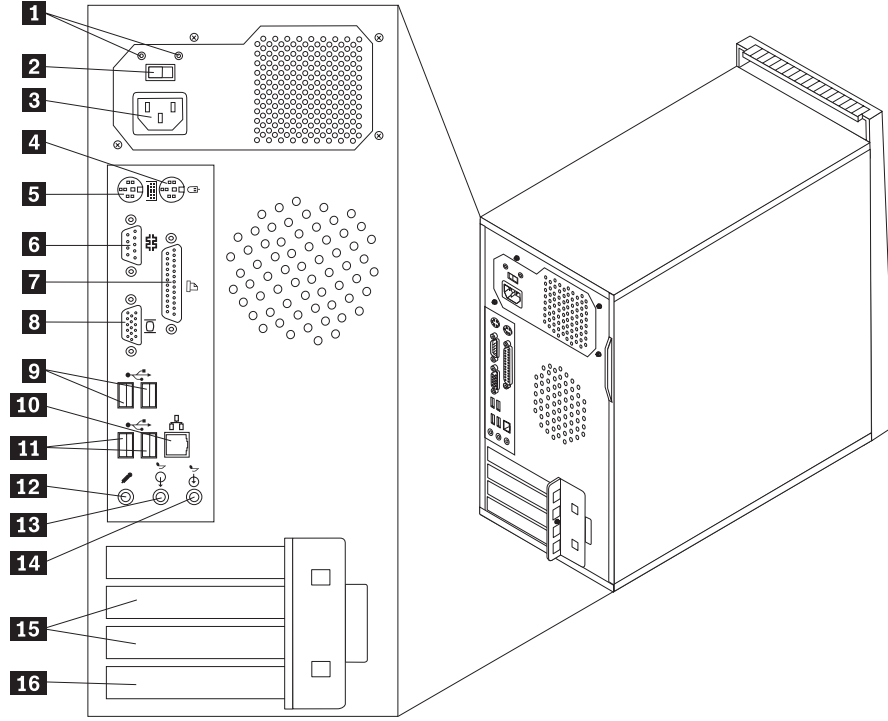


1 USB bağlacı
2 USB bağlacı

3 Kulaklık bağlacı
4 Mikrofon bağlacı

Bilgisayarın arkasındaki bağlaçların yerlerinin belirlenmesi

Aşağıdaki şekilde, bilgisayarın arkasındaki bağlaçların yerleri gösterilmektedir.



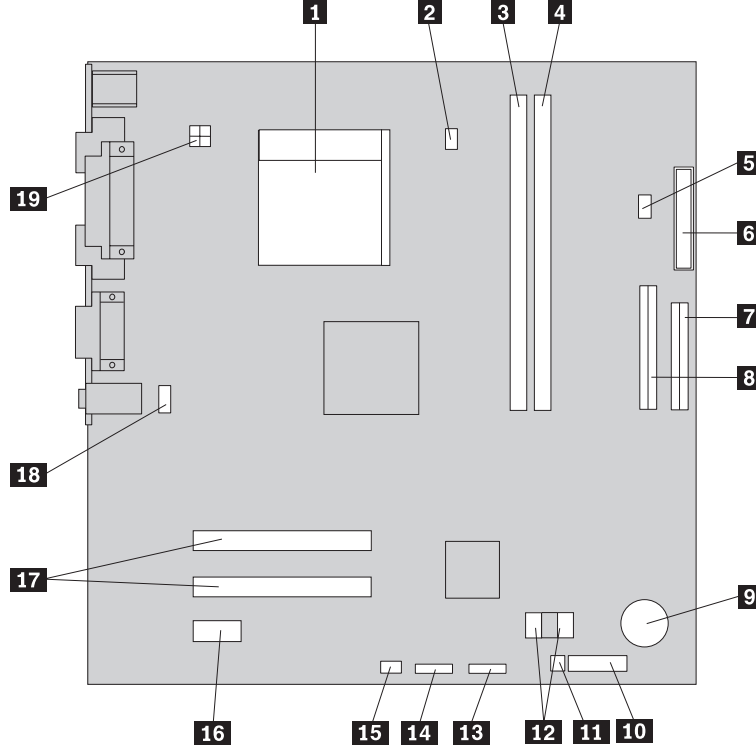
- 1** Güç kaynağı tanılama ışıkları
- 2** Voltaj seçimi anahtarı
- 3** Güç bağlacı
- 4** Standart fare bağlacı
- 5** Standart klavye bağlacı
- 6** Dizisel bağlaç
- 7** Koşut bağlaç
- 8** VGA ekran bağlacı

- 9** USB bağlaçları (2)
- 10** Ethernet bağlacı
- 11** USB bağlaçları (2)
- 12** Mikrofon bağlacı
- 13** Ses çıkış bağlacı
- 14** Ses giriş bağlacı
- 15** PCI bağdaştırıcısı bağlaçları (2)
- 16** PCI Express x1 bağdaştırıcısı bağlacı

Sistem kartının üzerindeki parçaların belirlenmesi

Sistem kartı (bazen *düzlem* ya da *anakart* da denir) bilgisayarınızdaki ana devre kartıdır. Temel bilgisayar işlevlerini sağlar ve çeşitli aygıtları destekler.

Aşağıdaki şekilde, sistem kartı üzerindeki parçaların yerleri gösterilmektedir.



- | | | | |
|-----------|---------------------------|-----------|--|
| 1 | Mikroişlemci | 11 | CMOS Temizleme/Kurtarma atlama kablosu |
| 2 | Mikroişlemci fanı bağlacı | 12 | SATA IDE bağlaçları (2) |
| 3 | Bellek bağlacı 1 | 13 | Ön panel USB bağlacı |
| 4 | Bellek bağlacı 2 | 14 | USB Bellek Kartı Okuyucu |
| 5 | İç hoparlör bağlacı | 15 | Sistem fanı bağlacı |
| 6 | Güç bağlacı | 16 | PCI Express x1 bağdaştırıcısı bağlacı |
| 7 | Disket sürücüsü bağlacı | 17 | PCI bağdaştırıcısı bağlaçları |
| 8 | PATA IDE bağlacı | 18 | Ön ses bağlacı |
| 9 | PİL | 19 | 12V güç bağlacı |
| 10 | Ön panel bağlacı | | |

Bölüm 2. Donanımın Değiştirilmesi

Uyarı:

Bilgisayarınızla birlikte gönderilen *Tanıtma ve Kullanma Kılavuzu* adlı yayın içindeki “Önemli güvenlik bilgileri” bölümünü ya da bilgisayarınıza ilişkin *Hardware Maintenance Manual* (HMM; Donanım Bakım Kılavuzu) adlı yayını okumadan önce bilgisayarınızın kapağını açmayın ya da bilgisayarınıza bakım yapmayı denemeyin. *Tanıtma ve Kullanma Kılavuzu* ya da *HMM* adlı yayının kopyasını edinmek için <http://www.lenovo.com/think/support/> adresinden Destek Web Sitesini ziyaret edin.

Not: Yalnızca Lenovo tarafından gönderilen parçaları kullanın.

Bilgisayar kapağının çıkarılması

Önemli

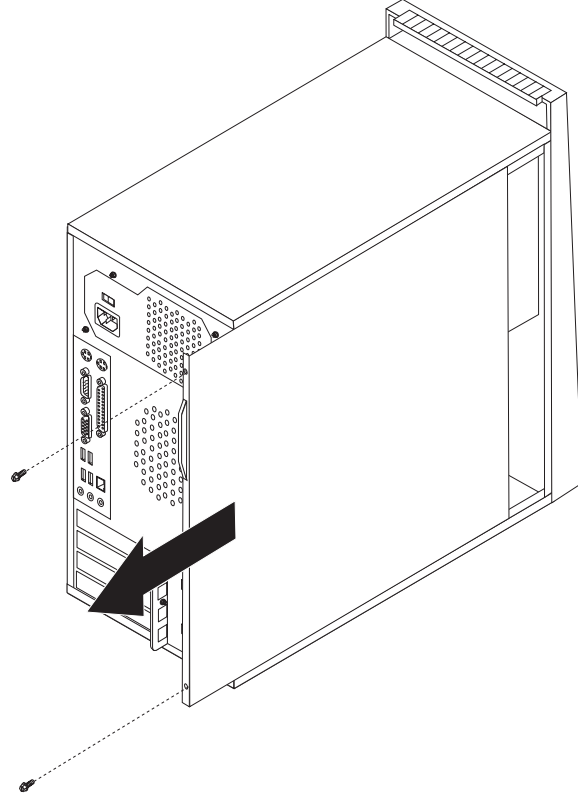


Bilgisayarı kapatın ve bilgisayar kapağını çıkarmadan önce bilgisayarın soğuması için 3 - 5 dakika bekleyin.

Bilgisayarın kapağını çıkarmak için:

1. Sürücülerdeki ortamları (disket, CD ya da manyetik bant) çıkarın, işletim sistemini, takılı tüm aygıtları ve bilgisayarı kapatın.
2. Tüm güç kablolarını elektrik prizlerinden çıkarın.
3. Bilgisayara takılı tüm kabloları çıkarın. Tüm kablolar, güç kablolarını, giriş/çıkış (G/Ç) kablolarını ve bilgisayara takılı diğer tüm kabloları içerir. Bilgisayarın önündeki bağlaçların yerlerinin belirlenmesi (sayfa 2) ve Bilgisayarın arkasındaki bağlaçların yerlerinin belirlenmesi (sayfa 3) konularına bakın.
4. Bilgisayar kapağını sabitleyen kilitleme aygıtlarını çıkarın.

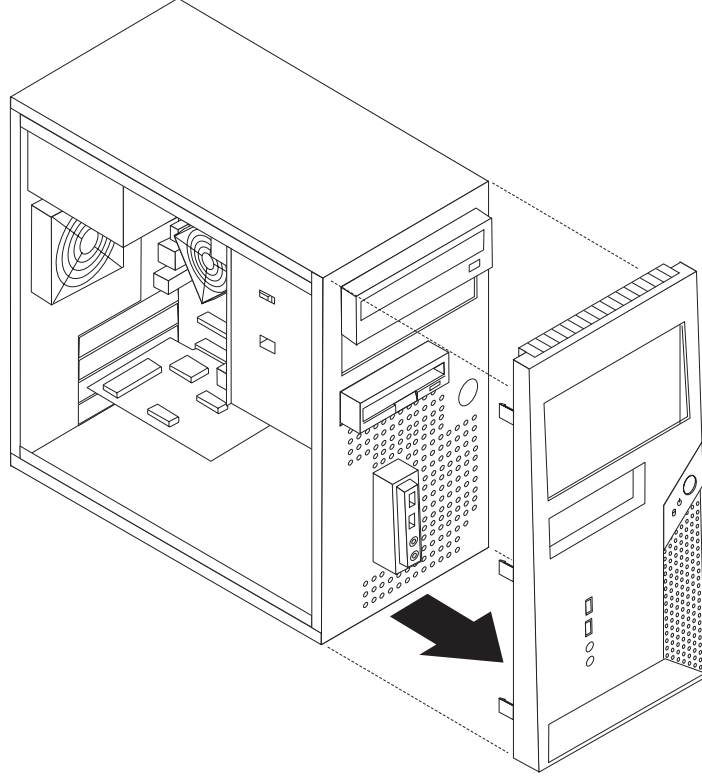
5. Sađ kapađın zerindeki iki vidayı ıkarın, kapađı arkaya dođru kaydırın ve ıkarın.



Ön çerçevenin çıkarılması ve yeniden takılması

Ön çerçeveyi çıkarıp yeniden takmak için:

1. Bilgisayar kapağını çıkarın. Bkz. “Bilgisayar kapağının çıkarılması” sayfa 5.
2. Kasanın içindeki üç plastik çıkıntıyı serbest bırakarak ön çerçeveyi çıkarın ve ön çerçeveyi gösterildiği gibi dışarıya itin.



3. Ön çerçeveyi yeniden takmak için ön çerçevenin altındaki plastik çıkıntıları kasanın üzerindeki karşılık gelen deliklerle aynı hizaya getirin, sonra çerçeveyi kasanın altındaki ve üstündeki yerine yerleştirin.
4. Kurulumun tamamlanması (sayfa 30) başlıklı konuya gidin.

Güç kaynağının değiştirilmesi

Uyarı:

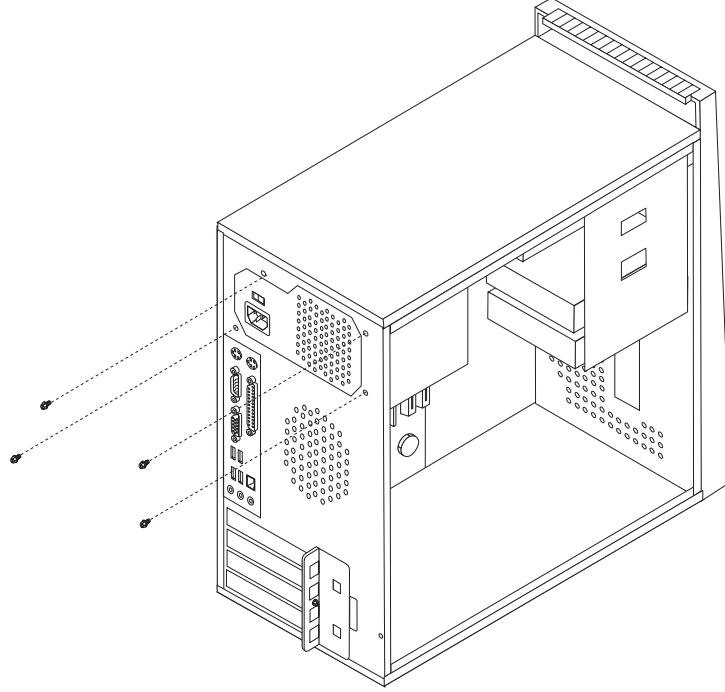
Bilgisayarınızla birlikte gönderilen *Tanıtma ve Kullanma Kılavuzu* adlı yayın içindeki “Önemli güvenlik bilgileri” bölümünü ya da bilgisayarınıza ilişkin *Hardware Maintenance Manual* (HMM; Donanım Bakım Kılavuzu) adlı yayını okumadan önce bilgisayarınızın kapağını açmayın ya da bilgisayarınıza bakım yapmayı denemeyin. *Tanıtma ve Kullanma Kılavuzu* ya da *HMM* adlı yayının kopyasını edinmek için <http://www.lenovo.com/think/support/> adresinden Destek Web Sitesini ziyaret edin.

Güç kaynağını değiştirmek için:

1. Bilgisayar kapağını çıkarın. Bkz. “Bilgisayar kapağının çıkarılması” sayfa 5.

Not: Bu işlem için, bilgisayarı yan yatırmanız kolaylık sağlar.

2. Güç kaynağı kablolarını sistem kartından ve tüm sürücülerden çıkarın. Bkz. “Sistem kartının üzerindeki parçaların belirlenmesi” sayfa 4.
3. Kasanın arkasında güç kaynağını sabitleyen dört vidayı sökün.



4. Güç kaynağını kasadan çıkarın.
5. Yeni güç kaynağını, üzerindeki vida delikleri kasadakilerle aynı hizaya gelecek şekilde kasanın içine yerleştirin.
6. Güç kaynağını sabitleyen dört vidayı takın.

Not: Yalnızca Lenovo tarafından gönderilen vidaları kullanın.

7. Güç kaynağı bağlaçlarını sistem kartına yeniden takın.
8. Her bir sürücüye yeniden birer güç kaynağı bağlacı takın.
9. Kuruluşun tamamlanması (sayfa 30) başlıklı konuya gidin.

Sistem kartı düzeneğinin değiştirilmesi

Uyarı:

Bilgisayarınızla birlikte gönderilen *Tanıtma ve Kullanma Kılavuzu* adlı yayın içindeki “Önemli güvenlik bilgileri” bölümünü ya da bilgisayarınıza ilişkin *Hardware Maintenance Manual* (HMM; Donanım Bakım Kılavuzu) adlı yayını okumadan önce bilgisayarınızın kapağını açmayın ya da bilgisayarınıza bakım yapmayı denemeyin. *Tanıtma ve Kullanma Kılavuzu* ya da *HMM* adlı yayının kopyasını edinmek için <http://www.lenovo.com/think/support/> adresinden Destek Web Sitesini ziyaret edin.

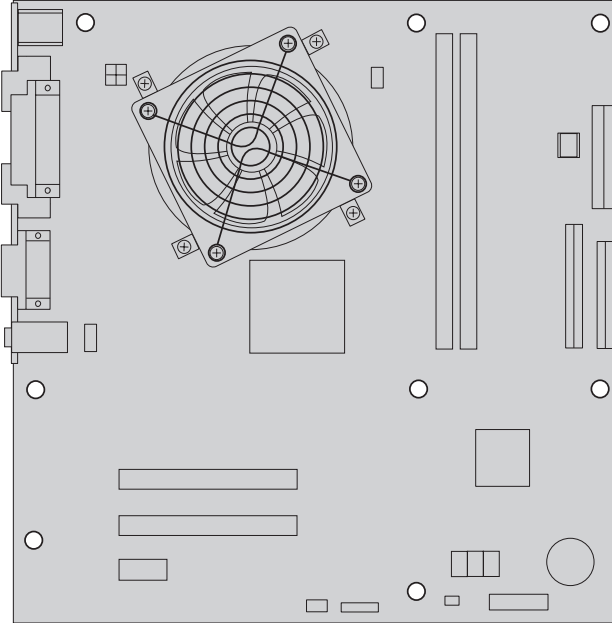
Sistem kartı düzeneğini değiştirmek için:

1. Bilgisayar kapağını çıkarın. Bkz. “Bilgisayar kapağının çıkarılması” sayfa 5.
2. Bilgisayarı yan yatırın.
3. Sistem kartına takılı kabloları çıkarın. Bkz. “Sistem kartının üzerindeki parçaların belirlenmesi” sayfa 4.

Önemli

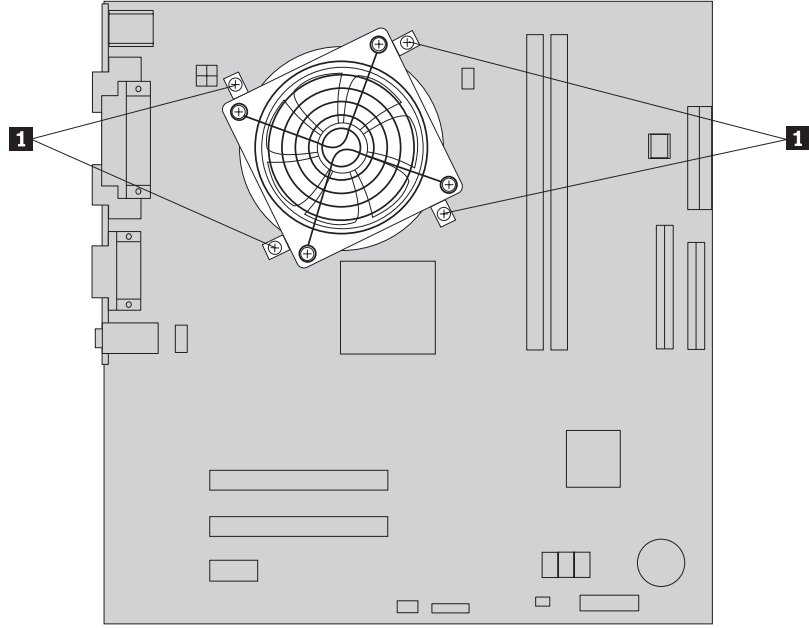
Kablo yönlendirmesini not edin. Yeni sistem kartını taktıktan sonra kabloları aynı şekilde yönlendirmeniz gerekir.

4. Sistem fanı düzeneğini çıkarın. Bkz. “Sistem fanı düzeneğinin değiştirilmesi” sayfa 25.
5. Sistem kartını tutan vidaları çıkarın.

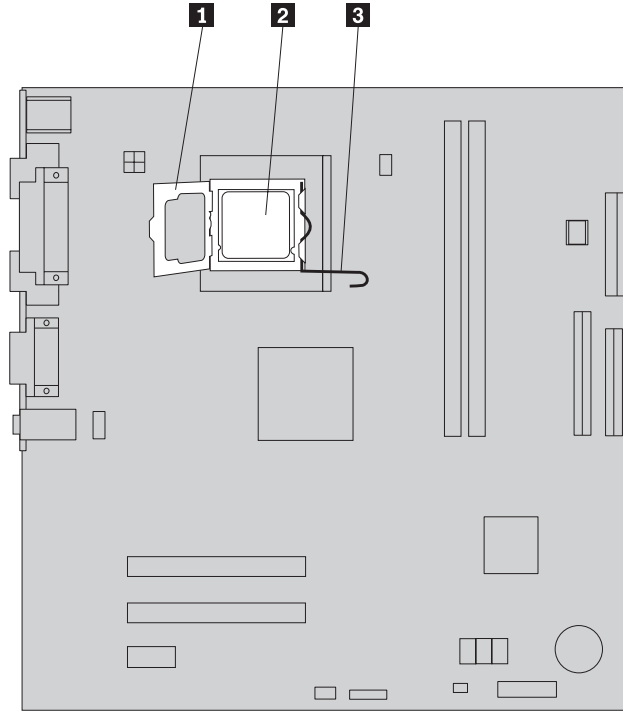


6. Sistem kartını, montaj çıkıntılarından kurtarmak ve dışarı çıkarmak için bilgisayarın önüne doğru kaldırın.
7. Bozuk sistem kartını, yeni sistem kartının yanına, temiz ve düz bir zemine bırakın.

8. Dört vidayı sökerek ısı alıcılığı **1** sistem kartından çıkarın. Ardından, ısı alıcılığı dikkatli bir şekilde yukarı kaldırarak montaj bloklarından ayırın. Isı alıcılığının altındaki ısı malzemesinin yüzeye değip kirlenmemesi için ısı alıcılığı temiz ve düz bir yüzeye yan koyun.



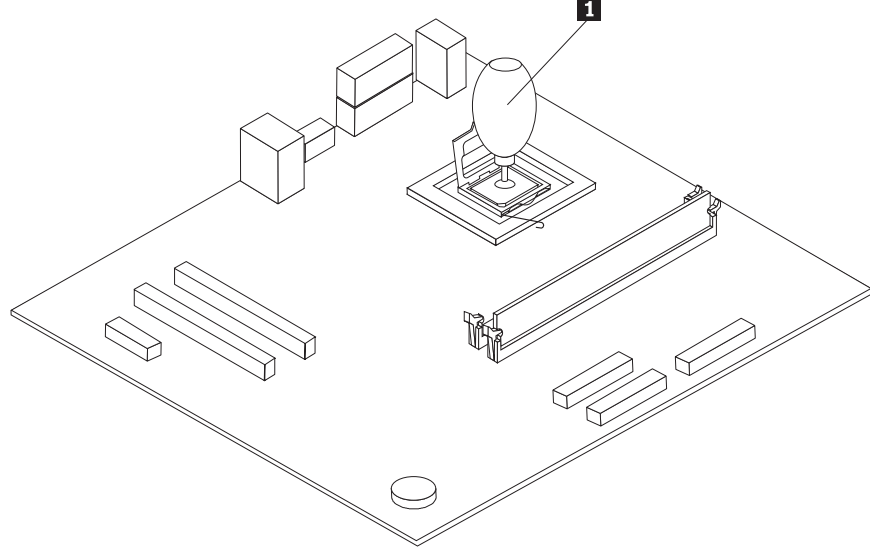
9. Mikroişlemciliği **2** tutan kilitleme kolunu **3** serbest bırakın ve mikroişlemci kilit mandalını **1** açılıncaya dek çevirin.



10. Vakum kalemini **1** kullanarak mikroişlemciyi yukarı çekerek sistem kartı yuvasından çıkarın.

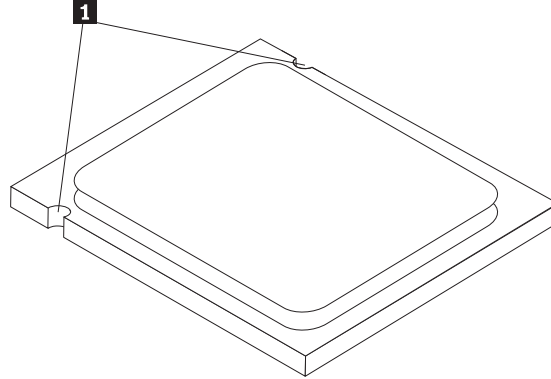
Önemli

Mikroişlemcinin altındaki altın temas noktalarına dokunmayın. Mikroişlemciye dokunmanız gerekiyorsa, yalnızca kenarlarına dokunun.



Notlar:

- a. Mikroişlemci üzerindeki girintilerin **1** yönüne dikkat edin. Bu mikroişlemciyi sistem kartına yeniden takarken önem taşır.



- b. Açıkken, mikroişlemci yuvasının üzerine bir şey bırakmayın. Yuva iğnelerinin mümkün olduğunca temiz olması gerekir.

11. Yeni sistem kartının üzerinde, kilitleme kolunu serbest bırakıp çevirin ve mikroişlemci kilit mandalını açılana kadar ileri geri hareket ettirin.

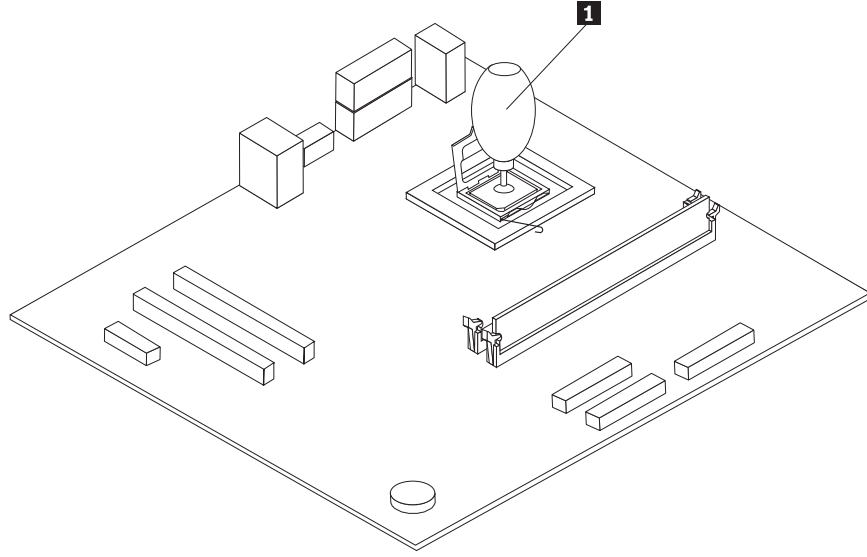
Not: Kilit mandalı üzerinde, mikroişlemci yuvasını koruyan siyah bir kapak vardır. Mikroişlemci kilit mandalını kapatırken, siyah plastik kapağı çıkarın. Siyah plastik kapağı, bozuk sistem kartının mikroişlemci kilit mandalının üzerine yerleştirin.

12. Mikroişlemciyi, üzerindeki girintiler mikroişlemci yuvasındaki çıkıntılarla hizalanacak biçimde yerleştirin.

Önemli

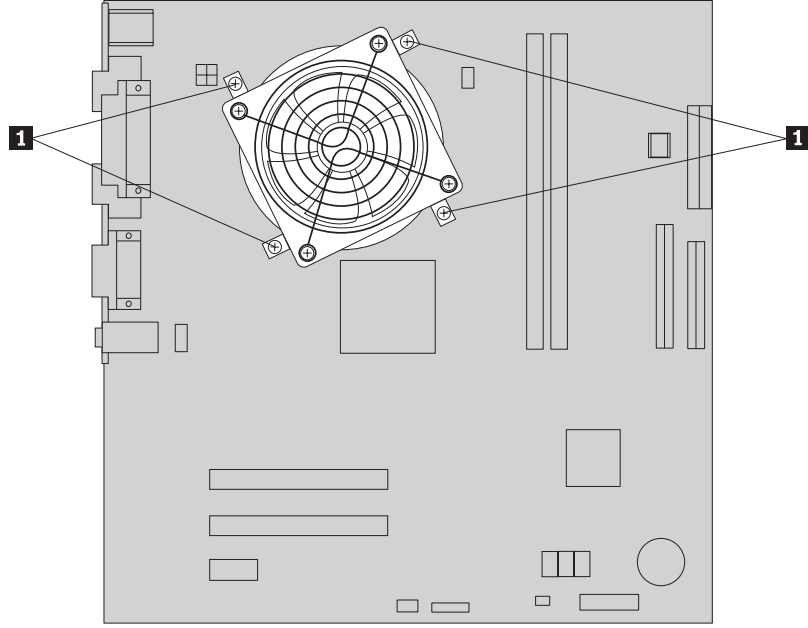
Mikroişlemci temas noktalarının zarar görmemesi için mikroişlemciyi, yuvaya yerleştirirken eğik tutmayın.

13. Vakum kalemini **1** kullanarak mikroişlemciyi yuvasına yerleştirin ve sabitleyin.

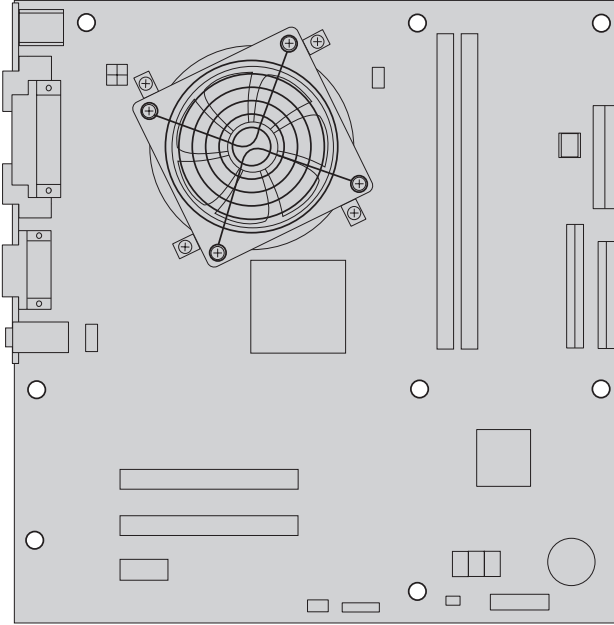


14. Isı alıcıyı ısı alıcı montaj bloğunun üzerine yerleştirin ve ısı alıcı üzerindeki dört deliği sistem kartının üzerindeki deliklerle hizalayın.

15. Dört vidayı **1** sıkarak ısı alıcıyı sabitleyin.



16. Yeni sistem kartı düzeneğini bilgisayarın kasasına takın, vida deliklerini hizalayıp vidaları takın.



Not: Yalnızca Lenovo tarafından gönderilen vidaları kullanın.

17. Sistem kartından çıkardığınız tüm kabloları yeniden takın. Tüm kabloların doğru biçimde yönlendirildiğinden emin olun. Kabloların yerleri için Sistem kartının üzerindeki parçaların belirlenmesi (sayfa 4) konusuna bakın.
18. Kuruluşun tamamlanması (sayfa 30) başlıklı konuya gidin.

Mikroişlemcinin değiştirilmesi

Uyarı:

Bilgisayarınızla birlikte gönderilen *Tanıtma ve Kullanma Kılavuzu* adlı yayın içindeki “Önemli güvenlik bilgileri” bölümünü ya da bilgisayarınıza ilişkin *Hardware Maintenance Manual* (HMM; Donanım Bakım Kılavuzu) adlı yayını okumadan önce bilgisayarınızın kapağını açmayın ya da bilgisayarınıza bakım yapmayı denemeyin. *Tanıtma ve Kullanma Kılavuzu* ya da *HMM* adlı yayının kopyasını edinmek için <http://www.lenovo.com/think/support/> adresinden Destek Web Sitesini ziyaret edin.

Önemli

Mikroişlemciyle ısı alıcı arasındaki termal arabirimin soğuması için mikroişlemciyi çıkarmadan en az bir saat önce bilgisayarınızı kapatın.

Önemli

Mikroişlemcinin altındaki altın temas noktalarına dokunmayın. Mikroişlemciyi çıkarmak ve takmak için sağlanan vakum kalemini kullanın. Mikroişlemciye dokunmanız gerekiyorsa, yalnızca kenarlarına dokunun.

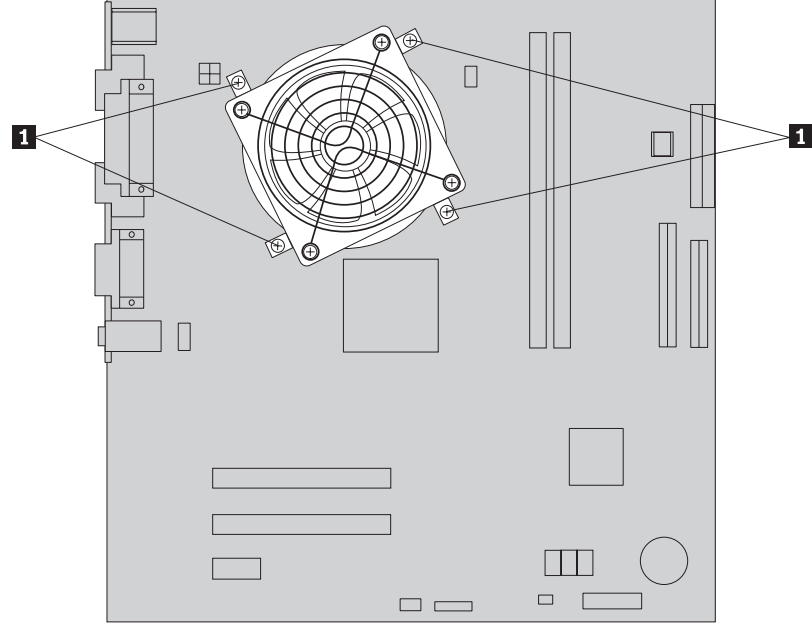
Önemli

Yeni mikroişlemcinin takılmasını tamamlamak için bir yağ şırıngası gerekir. Yordama başlamadan önce yağ şırıngasını hazır bulundurun. Eğitimli hizmet personeli parça sipariş etme bilgileri için *HMM* adlı kılavuza başvurmalıdır.

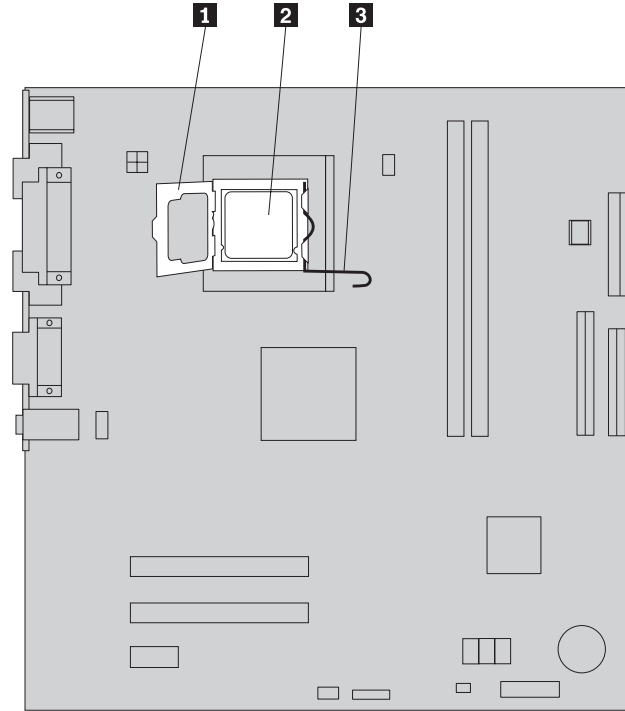
Mikroişlemciyi değiştirmek için:

1. Bilgisayar kapağını çıkarın. Bkz. “Bilgisayar kapağının çıkarılması” sayfa 5.
2. Bilgisayarı yan yatırın.

3. Dört vidayı gevşeterek ısı alıcıyı **1** sistem kartından çıkarın. Ardından, ısı alıcıyı dikkatli bir şekilde yukarı kaldırarak montaj bloklarından ayırın. Isı alıcının altındaki ısıl malzemenin yüzeye değip kirlenmemesi için ısı alıcıyı temiz ve düz bir yüzeye yan koyun.



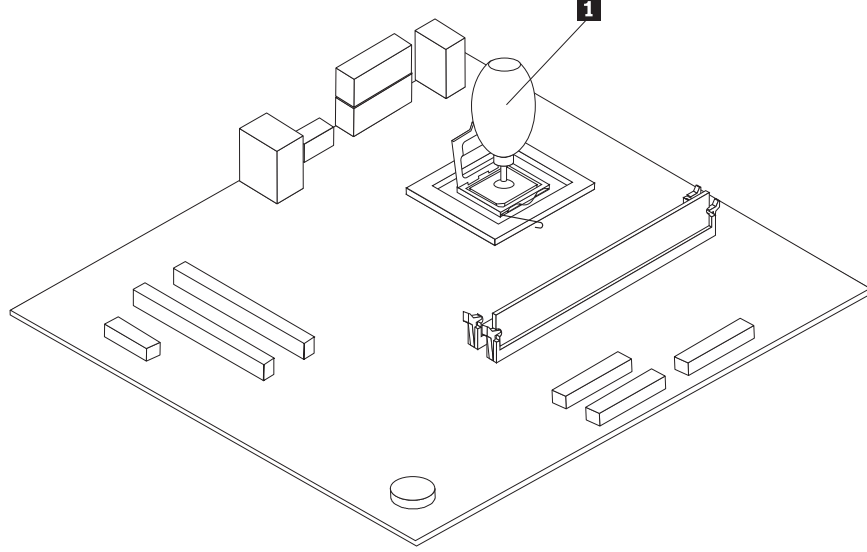
4. Mikroişlemciyi **2** tutan kilitleme kolunu **3** serbest bırakarak mikroişlemci kilit mandalını **1** açılıncaya dek çevirin.



5. Vakum kalemini **1** kullanarak mikroşlemciyi yukarı çekerek sistem kartı yuvasından çıkarın.

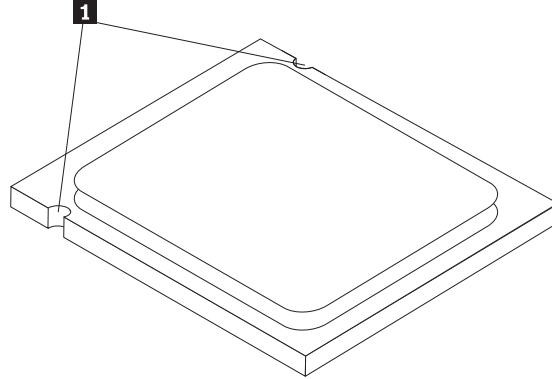
Önemli

Mikroşlemcinin altındaki altın temas noktalarına dokunmayın. Mikroşlemciye dokunmanız gerekiyorsa, yalnızca kenarlarına dokunun.



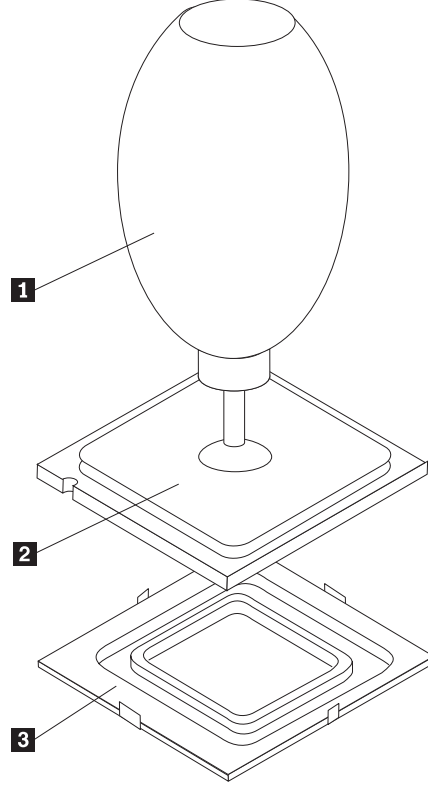
Notlar:

- a. Mikroşlemci üzerindeki girintilerin **1** yönüne dikkat edin. Bu mikroşlemciyi sistem kartına yeniden takarken önem taşır.

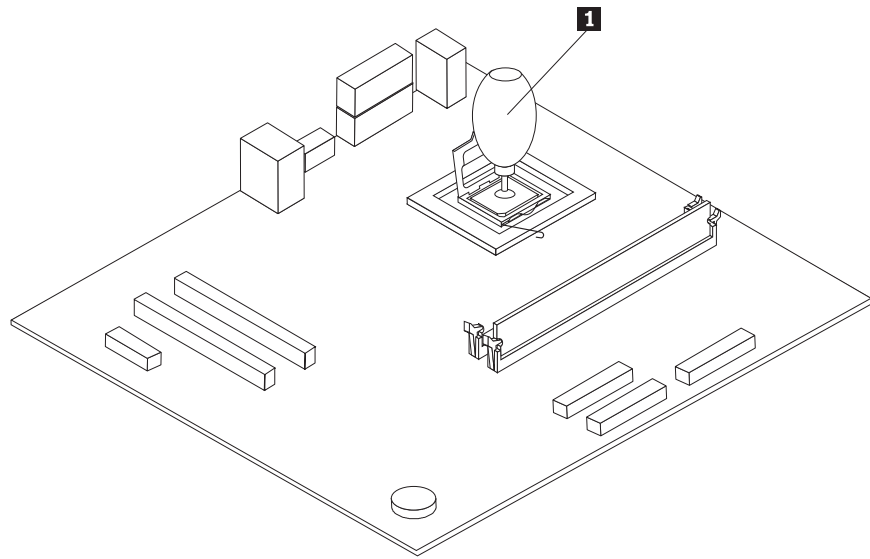


- b. Açıkken, mikroşlemci yuvasının üzerine bir şey bırakmayın. Yuva iğnelerinin mümkün olduğunca temiz olması gerekir.

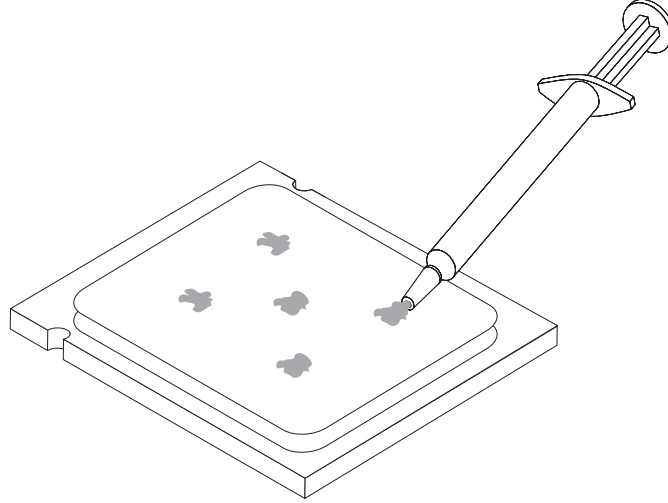
6. Sistem kartının üzerinde, kilitleme kolunu serbest bırakıp çevirin, ardından mikroişlemci kilit mandalını açılana kadar ileri geri hareket ettirin.
7. Yeni mikroişlemcinin **2** üzerindeki altın temas noktalarını koruyan koruyucu kapağı **3** gevşetin, ancak çıkarmayın. Mikroişlemciyi kaldırmak için vakum kalemini **1** kullanın ve koruyucu kapağı tamamen çıkarın.



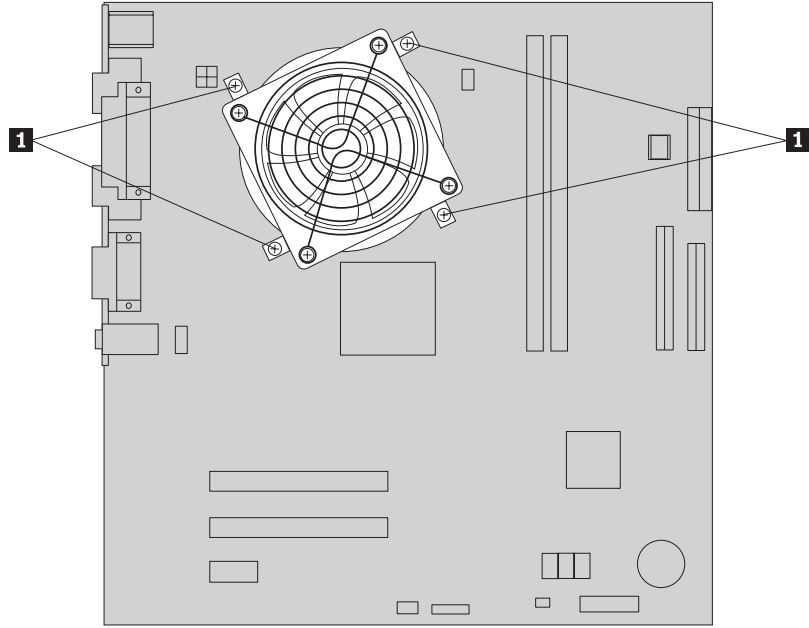
8. Mikroişlemciyi, üzerindeki girintiler mikroişlemci yuvasındaki çıkıntılarla hizalanacak biçimde yerleştirin.
9. Vakum kalemini **1** kullanarak mikroişlemciyi mikroişlemci yuvasına yerleştirin.



10. Termal yağ şırıngasıyla mikroişlemcinin üstüne beş damla yağ damlatın. Her bir yağ damlası 0.03ml (yağ şırıngası üzerindeki üç çizgiye eşittir) olmalıdır.



11. Isı alıcıyı ısı alıcı montaj bloğunun üzerine yerleştirin ve ısı alıcı üzerindeki dört deliği sistem kartının üzerindekiyle hizalayın.
12. Dört vidayı **1** sıkarak ısı alıcıyı sabitleyin.



13. Kuruluşun tamamlanması (sayfa 30) başlıklı konuya gidin.

Bellek modülünün deęiştirilmesi

Uyarı:

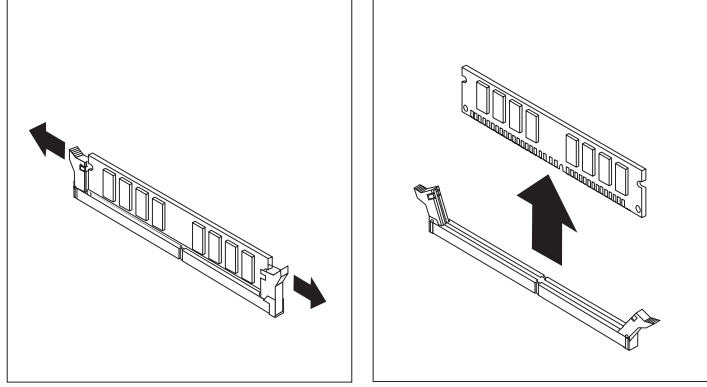
Bilgisayarınızla birlikte gönderilen *Tanıtma ve Kullanma Kılavuzu* adlı yayın içindeki “Önemli güvenlik bilgileri” bölümünü ya da bilgisayarınıza ilişkin *Hardware Maintenance Manual* (HMM; Donanım Bakım Kılavuzu) adlı yayını okumadan önce bilgisayarınızın kapağını açmayın ya da bilgisayarınıza bakım yapmayı denemeyin. *Tanıtma ve Kullanma Kılavuzu* ya da *HMM* adlı yayının kopyasını edinmek için <http://www.lenovo.com/think/support/> adresinden Destek Web Sitesini ziyaret edin.

Bellek modülünü deęiştirmek için:

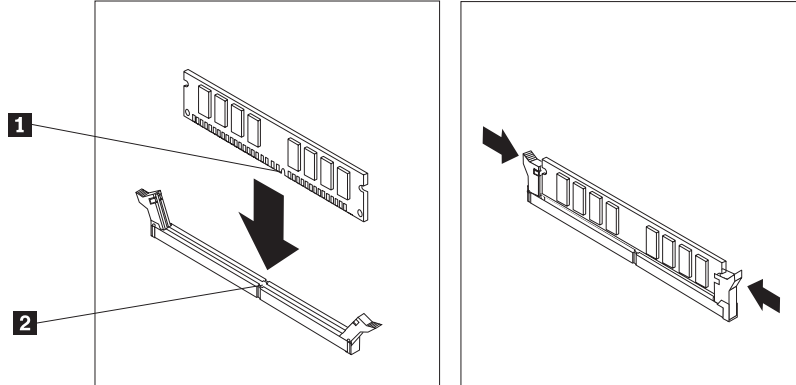
1. Bilgisayar kapağını çıkarın. Bkz. “Bilgisayar kapağının çıkarılması” sayfa 5.

Not: Bu işlem için, bilgisayarı yan yatırmanız kolaylık sağlar.

2. Bellek modülü bağlaçlarını bulun. Bkz. “Bileşenlerin yerlerinin belirlenmesi” sayfa 1.
3. Deęiştirilecek olan bellek modülünü tutma kelepçelerini gösterildięi gibi açarak çıkarın.



4. Yeni bellek modülünü bellek bağlacının üzerine yerleştirin. Bellek üzerindeki giritinin **1** sistem kartı üzerindeki bağlaç anahtarıyla **2** hizalandığından emin olun. Bellek modülünü, tutma kelepçeleri kapanıncaya kadar bağlacın içine doğru itin.



5. Kuruluşun tamamlanması (sayfa 30) başlıklı konuya gidin.

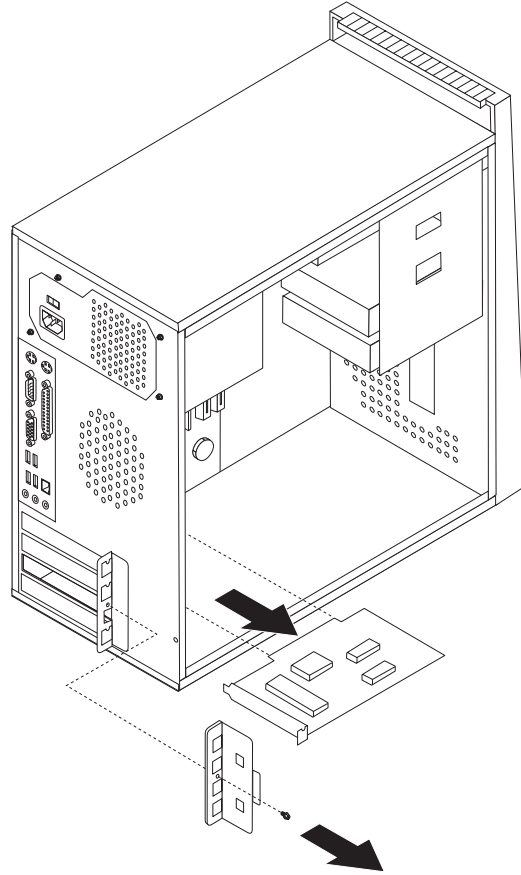
Bağdaştırıcının değiştirilmesi

Uyarı:

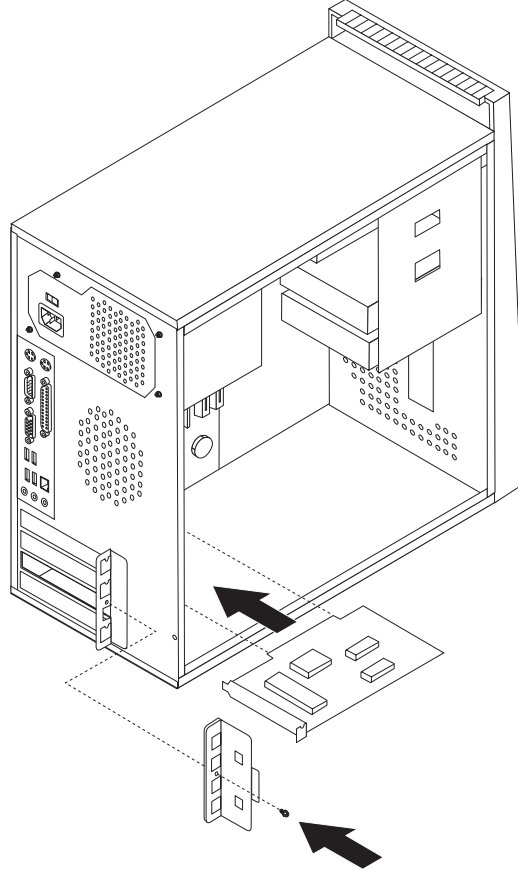
Bilgisayarınızla birlikte gönderilen *Tanıtma ve Kullanma Kılavuzu* adlı yayın içindeki “Önemli güvenlik bilgileri” bölümünü ya da bilgisayarınıza ilişkin *Hardware Maintenance Manual* (HMM; Donanım Bakım Kılavuzu) adlı yayını okumadan önce bilgisayarınızın kapağını açmayın ya da bilgisayarınıza bakım yapmayı denemeyin. *Tanıtma ve Kullanma Kılavuzu* ya da *HMM* adlı yayının kopyasını edinmek için <http://www.lenovo.com/think/support/> adresinden Destek Web Sitesini ziyaret edin.

Bağdaştırıcıyı değiştirmek için:

1. Bilgisayar kapağını çıkarın. Bkz. “Bilgisayar kapağının çıkarılması” sayfa 5.
2. Bilgisayarın arkasında, bağdaştırıcı mandalını tutan vidayı çıkarın ve bağdaştırıcıyı, bağdaştırıcı bağlacından dışarı çekerek çıkarın.



3. Yeni bağdaştırıcıyı, aynı bağdaştırıcı bağlacına takın.



4. Bağdaştırıcının, bağdaştırıcı bağlacına tam olarak yerleştiğinden emin olun.
5. Bilgisayarın arkasında, vida deliğini hizalayın ve vidayı takarak bağdaştırıcıyı sabitleyin.
6. Kuruluşun tamamlanması (sayfa 30) başlıklı konuya gidin.

Sabit disk sürücüsünün değiştirilmesi

Uyarı:

Bilgisayarınızla birlikte gönderilen *Tanıtma ve Kullanma Kılavuzu* adlı yayın içindeki “Önemli güvenlik bilgileri” bölümünü ya da bilgisayarınıza ilişkin *Hardware Maintenance Manual* (HMM; Donanım Bakım Kılavuzu) adlı yayını okumadan önce bilgisayarınızın kapağını açmayın ya da bilgisayarınıza bakım yapmayı denemeyin. *Tanıtma ve Kullanma Kılavuzu* ya da *HMM* adlı yayının kopyasını edinmek için <http://www.lenovo.com/think/support/> adresinden Destek Web Sitesini ziyaret edin.

Önemli

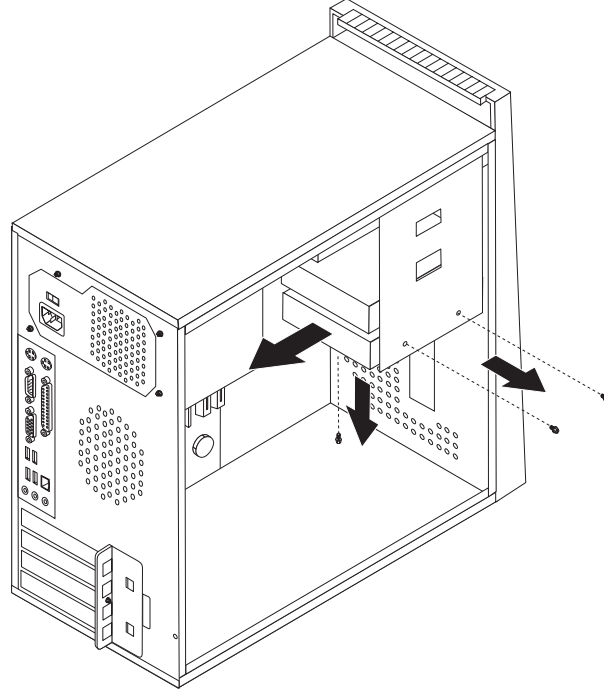
Yeni bir sabit disk sürücüsü aldığımızda, size *Product Recovery CD* (Ürün Kurtarma CD'si) seti de teslim edilir. *Product Recovery CD*, sabit disk içeriğini, fabrikadan size gönderildiği biçimiyle geri yükleyebilmenizi sağlar. Fabrikada kurulan yazılımın kurtarılmasına ilişkin ek bilgi için *Tanıtma ve Kullanma Kılavuzu* yayını içindeki "Yazılımı Kurtarma" bölümüne bakın.

Sabit disk sürücüsünü değiştirmek için:

1. Bilgisayar kapağını çıkarın. Bkz. "Bilgisayar kapağının çıkarılması" sayfa 5.

Not: Bu işlem için, bilgisayarı yan yatırmanız kolaylık sağlar.

2. Disket sürücüsünü çıkarın. Bkz. "Disk sürücüsünün değiştirilmesi" sayfa 24.
3. Sabit disk sürücüsünün sinyal ve güç kablolarını çıkarın.
4. Bölmenin yanındaki iki vidayı sökün, alttaki vidayı sökün ve sabit disk sürücüsünü çıkarırken ısı alıcıya dokunmamak için disket sürücüsü bölmesinin içinde yukarıya doğru kaldırın.



5. Yeni sabit disk sürücüsünü, sürücü bölmesine, vida delikleri sürücü bölmesindeki deliklerle hizalanacak şekilde yerleştirin.
6. Sabit disk sürücüsünü sabitleyen iki vidayı takın.
7. Güç ve sinyal kablolarını sabit disk sürücüsüne bağlayın. Bkz. "Sistem kartının üzerindeki parçaların belirlenmesi" sayfa 4.
8. Disket sürücüsünü yeniden takın.
9. Güç ve sinyal kablolarını disket sürücüsüne bağlayın. Bkz. "Sistem kartının üzerindeki parçaların belirlenmesi" sayfa 4.
10. Kuruluşun tamamlanması (sayfa 30) başlıklı konuya gidin.

Optik sürücünün deęiştirilmesi

Uyarı:

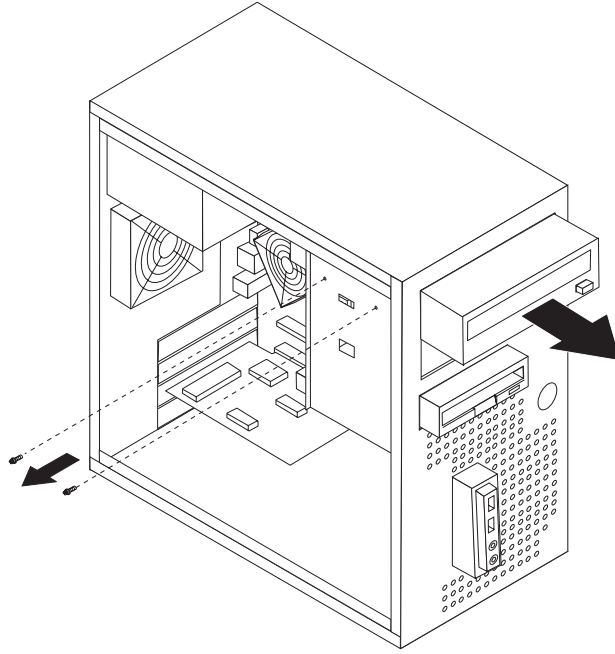
Bilgisayarınızla birlikte gönderilen *Tanıtma ve Kullanma Kılavuzu* adlı yayın içindeki “Önemli güvenlik bilgileri” bölümünü ya da bilgisayarınıza ilişkin *Hardware Maintenance Manual* (HMM; Donanım Bakım Kılavuzu) adlı yayını okumadan önce bilgisayarınızın kapağını açmayın ya da bilgisayarınıza bakım yapmayı denemeyin. *Tanıtma ve Kullanma Kılavuzu* ya da *HMM* adlı yayının kopyasını edinmek için <http://www.lenovo.com/think/support/> adresinden Destek Web Sitesini ziyaret edin.

Optik sürücüyü deęiştirmek için:

1. Bilgisayar kapağını çıkarın. Bkz. “Bilgisayar kapağının çıkarılması” sayfa 5.

Not: Bu işlem için, bilgisayarı yan yatırmanız kolaylık sağlar.

2. Ön çerçeveyi çıkarın. Bkz. “Ön çerçevenin çıkarılması ve yeniden takılması” sayfa 7.
3. Optik sürücünün arkasından sinyal ve güç kablolarını çıkarın.
4. Optik sürücü bölmesinin yanındaki iki vidayı sökün ve optik sürücüyü bilgisayarın önünden çekerek çıkarın.



5. Yeni optik sürücüyü ön tarafından bölmenin içine yerleştirin ve iki vidayla sabitleyin.
6. Sinyal ve güç kablolarını sürücüye takın.
7. Ön çerçeveyi takın. Bkz. “Ön çerçevenin çıkarılması ve yeniden takılması” sayfa 7.
8. Kuruluşun tamamlanması (sayfa 30) başlıklı konuya gidin.

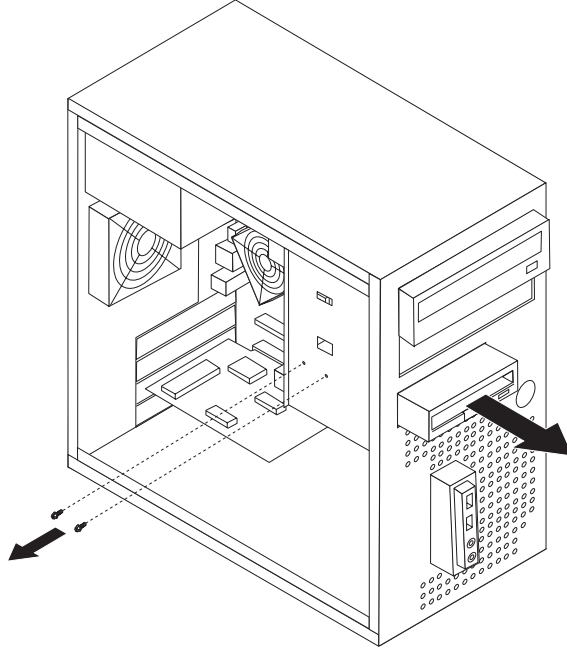
Disk sürücüsünün deęiştirilmesi

Uyarı:

Bilgisayarınızla birlikte gönderilen *Tanıtma ve Kullanma Kılavuzu* adlı yayın içindeki “Önemli güvenlik bilgileri” bölümünü ya da bilgisayarınıza ilişkin *Hardware Maintenance Manual* (HMM; Donanım Bakım Kılavuzu) adlı yayını okumadan önce bilgisayarınızın kapağını açmayın ya da bilgisayarınıza bakım yapmayı denemeyin. *Tanıtma ve Kullanma Kılavuzu* ya da *HMM* adlı yayının kopyasını edinmek için <http://www.lenovo.com/think/support/> adresinden Destek Web Sitesini ziyaret edin.

Disket sürücüsünü deęiştirmek için:

1. Bilgisayar kapağını çıkarın. Bkz. “Bilgisayar kapağının çıkarılması” sayfa 5.
2. Ön çerçeveyi çıkarın. Bkz. “Ön çerçevenin çıkarılması ve yeniden takılması” sayfa 7.
3. Disket sürücüsünün arkasına takılı sinyal ve güç kablolarını çıkarın.
4. Sürücü bölmesinin yanındaki iki vidayı sökün ve disket sürücüsünü bilgisayarın ön tarafından çekerek çıkarın.



5. Yeni disket sürücüsünü sürücü bölmesine vida delikleri sürücü bölgesindeki deliklerle hizalanacak şekilde yerleştirin.
6. Disket sürücüsünü sabitleyen iki vidayı takın.
7. Kurulumun tamamlanması (sayfa 30) başlıklı konuya gidin.

Sistem fanı düzeneğinin değiştirilmesi

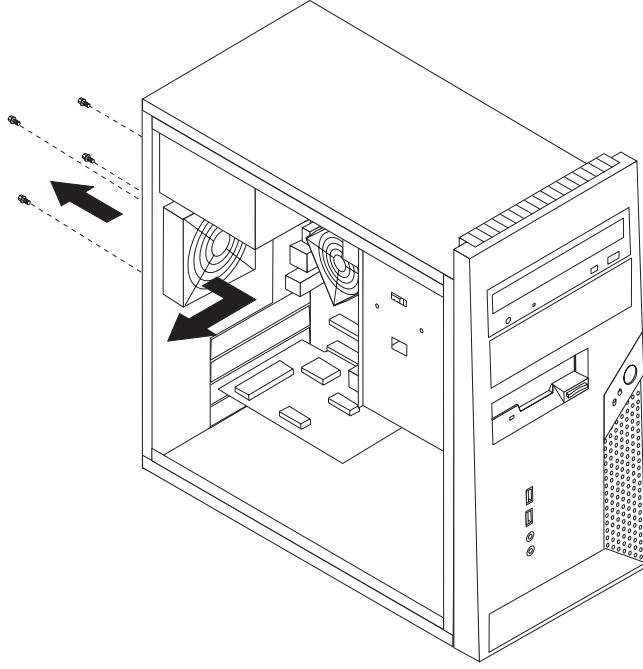
Uyarı:

Bilgisayarınızla birlikte gönderilen *Tanıtma ve Kullanma Kılavuzu* adlı yayın içindeki “Önemli güvenlik bilgileri” bölümünü ya da bilgisayarınıza ilişkin *Hardware Maintenance Manual* (HMM; Donanım Bakım Kılavuzu) adlı yayını okumadan önce bilgisayarınızın kapağını açmayın ya da bilgisayarınıza bakım yapmayı denemeyin. *Tanıtma ve Kullanma Kılavuzu* ya da *HMM* adlı yayının kopyasını edinmek için <http://www.lenovo.com/think/support/> adresinden Destek Web Sitesini ziyaret edin.

Sistem fanı düzeneğini değiştirmek için:

1. Bilgisayar kapağını çıkarın. Bkz. “Bilgisayar kapağının çıkarılması” sayfa 5.
2. Sistem fanı düzeneğini bulun. Bkz. “Bileşenlerin yerlerinin belirlenmesi” sayfa 1.
3. Sistem fanı düzeneğinin kablosunu sistem kartından çıkarın. Bkz. “Sistem kartının üzerindeki parçaların belirlenmesi” sayfa 4.

4. Kasanın arkasında sistem fanı düzeneğini sabitleyen dört vidayı sökün.



5. Sistem fanı düzeneğini kasadan çıkarın.
6. Yeni sistem fanı düzeneğini, üzerindeki vida delikleri kasadaki deliklerle aynı hizaya gelecek şekilde kasanın içine yerleştirin.
7. Sistem fanı düzeneğini sabitleyen dört vidayı takın.

Not: Yalnızca Lenovo tarafından gönderilen vidaları kullanın.

8. Kuruluşun tamamlanması (sayfa 30) başlıklı konuya gidin.

Ön ses/USB panelinin değiştirilmesi

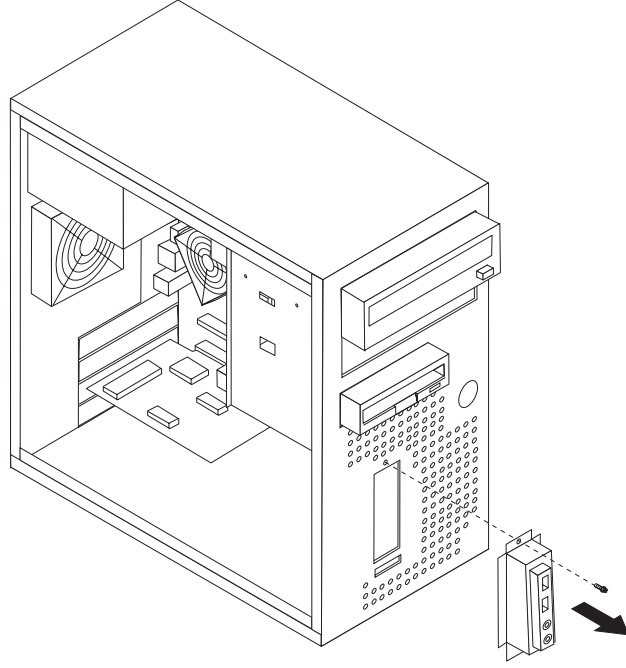
Uyarı:

Bilgisayarınızla birlikte gönderilen *Tanıtma ve Kullanma Kılavuzu* adlı yayın içindeki “Önemli güvenlik bilgileri” bölümünü ya da bilgisayarınıza ilişkin *Hardware Maintenance Manual (HMM; Donanım Bakım Kılavuzu)* adlı yayını okumadan önce bilgisayarınızın kapağını açmayın ya da bilgisayarınıza bakım yapmayı denemeyin. *Tanıtma ve Kullanma Kılavuzu* ya da *HMM* adlı yayının kopyasını edinmek için <http://www.lenovo.com/think/support/> adresinden Destek Web Sitesini ziyaret edin.

Ön ses/USB panelini değiştirmek için:

1. Bilgisayar kapağını çıkarın. Bkz. “Bilgisayar kapağının çıkarılması” sayfa 5.
2. Ön çerçeveyi çıkarın. Bkz. “Ön çerçevenin çıkarılması ve yeniden takılması” sayfa 7.
3. Ön panel bağlacı, ön ses bağlacı ve ön panel USB bağlacı kablolarını sistem kartından çıkarın. Bkz. “Sistem kartının üzerindeki parçaların belirlenmesi” sayfa 4.

4. Ön ses/USB paneli kartını sabitleyen vidayı söküp ve ön ses/USB paneli kartını alt yuvadan çıkarın.



5. Yeni ses/USB panelinin altını alt yuvaya takın.
6. Ön ses/USB panelini vida deliğiyle hizalayın.
7. Ön ses//USB panelini vidayla sabitleyin.
8. Kuruluşun tamamlanması (sayfa 30) başlıklı konuya gidin.

Klavyenin değiştirilmesi

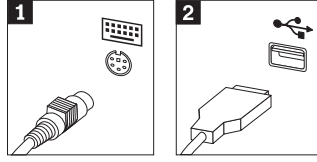
Uyarı:

Bilgisayarınızla birlikte gönderilen *Tanıtma ve Kullanma Kılavuzu* adlı yayın içindeki “Önemli güvenlik bilgileri” bölümünü ya da bilgisayarınıza ilişkin *Hardware Maintenance Manual* (HMM; Donanım Bakım Kılavuzu) adlı yayını okumadan önce bilgisayarınızın kapağını açmayın ya da bilgisayarınıza bakım yapmayı denemeyin. *Tanıtma ve Kullanma Kılavuzu* ya da *HMM* adlı yayının kopyasını edinmek için <http://www.lenovo.com/think/support/> adresinden Destek Web Sitesini ziyaret edin.

Klavyeyi değiştirmek için:

1. Sürücülerdeki ortamları (disket, CD ya da manyetik bant) çıkarın, bilgisayarı, işletim sistemini ve takılı tüm aygıtları kapatın.
2. Tüm güç kablolarını elektrik prizlerinden çıkarın.
3. Klavyenin bağlacını bulun. Bilgisayarın arkasındaki bağlaçların yerlerinin belirlenmesi (sayfa 3) ve Bilgisayarın önündeki bağlaçların yerlerinin belirlenmesi (sayfa 2) konularına bakın.

Not: Klavyeniz bilgisayarın arkasındaki standart klavye bağlacına **1** ya da bilgisayarın önünde ya da arkasında bulunan bir USB bağlacına **2** takılı olabilir.



4. Bozuk klavye kablosunu bilgisayardan çıkarın ve aynı bağlaca yeni klavye kablosunu takın.
5. Kuruluşun tamamlanması (sayfa 30) başlıklı konuya gidin.

Farenin değiştirilmesi

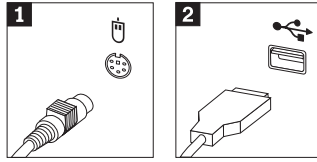
Uyarı:

Bilgisayarınızla birlikte gönderilen *Tanıtma ve Kullanma Kılavuzu* adlı yayın içindeki “Önemli güvenlik bilgileri” bölümünü ya da bilgisayarınıza ilişkin *Hardware Maintenance Manual (HMM; Donanım Bakım Kılavuzu)* adlı yayını okumadan önce bilgisayarınızın kapağını açmayın ya da bilgisayarınıza bakım yapmayı denemeyin. *Tanıtma ve Kullanma Kılavuzu* ya da *HMM* adlı yayının kopyasını edinmek için <http://www.lenovo.com/think/support/> adresinden Destek Web Sitesini ziyaret edin.

Fareyi değiştirmek için:

1. Sürücülerdeki ortamları (disket, CD ya da manyetik bant) çıkarın, bilgisayarı, işletim sistemini ve takılı tüm aygıtları kapatın.
2. Tüm güç kablolarını elektrik prizlerinden çıkarın.
3. Farenin bağlacını bulun. Bilgisayarın önündeki bağlaçların yerlerinin belirlenmesi (sayfa 2) ve Bilgisayarın arkasındaki bağlaçların yerlerinin belirlenmesi (sayfa 3) konularına bakın.

Not: Fareniz bilgisayarın arkasındaki standart fare bağlacına **1** ya da bilgisayarın önünde ya da arkasında bulunan bir USB bağlacına **2** takılı olabilir.



4. Bozuk fare kablosunu bilgisayardan çıkarın.
5. Yeni fare kablosunu bağlaca takın.
6. Kuruluşun tamamlanması (sayfa 30) başlıklı konuya gidin.

İç hoparlörün değiştirilmesi

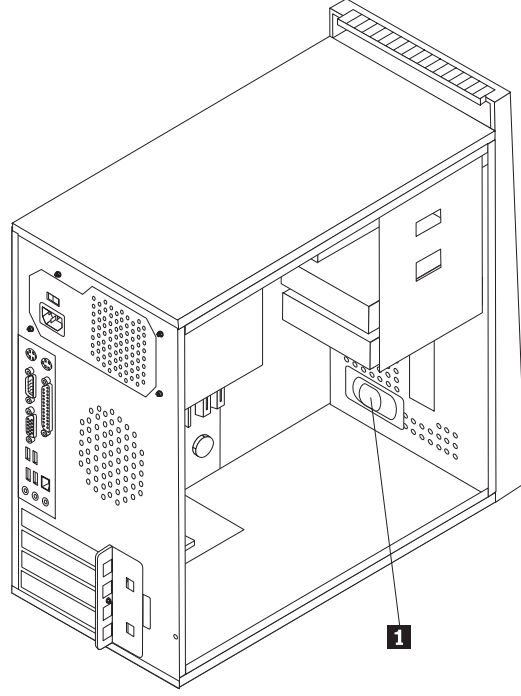
Uyarı:

Bilgisayarınızla birlikte gönderilen *Tanıtma ve Kullanma Kılavuzu* adlı yayın içindeki “Önemli güvenlik bilgileri” bölümünü ya da bilgisayarınıza ilişkin *Hardware Maintenance Manual (HMM; Donanım Bakım Kılavuzu)* adlı yayını okumadan önce bilgisayarınızın kapağını açmayın ya da bilgisayarınıza bakım yapmayı denemeyin. *Tanıtma ve Kullanma Kılavuzu* ya da *HMM* adlı yayının kopyasını edinmek için <http://www.lenovo.com/think/support/> adresinden Destek Web Sitesini ziyaret edin.

İç hoparlörü deęiřtirmek için:

1. Bilgisayar kapaęını çıkarın. Bkz. "Bilgisayar kapaęının çıkarılması" sayfa 5.

2. İç hoparlörü **1** bulun.



3. İç hoparlör bağlacının yerini belirlemek için Sistem kartının üzerindeki parçaların belirlenmesi (sayfa 4) başlıklı konuya bakın.
4. Hoparlör kablosunu sistem kartından çıkarın.
5. Hoparlörü yukarıya çekip tutma plakasından kurtararak çıkarın.
6. Yeni hoparlörü takın.
7. Kuruluşun tamamlanması (sayfa 30) başlıklı konuya gidin.

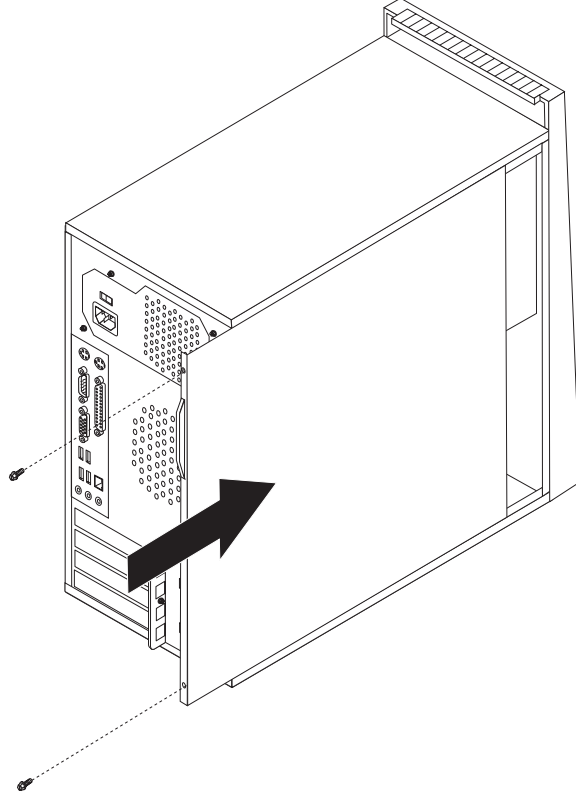
Kuruluşun tamamlanması

Parçaları değiştirdikten sonra, bilgisayar kapağını kapatmanız ve telefon hattı ve güç kablolarıyla birlikte tüm kabloları yeniden bağlamanız gerekir. Ayrıca, değiştirilen parçaya bağlı olarak Setup Utility programındaki güncellenen bilgileri de doğrulamanız gerekebilir. *Tanıtma ve Kullanma Kılavuzu* ya da *Hardware Maintenance Manual* içindeki "Setup Utility Programının Başlatılması" bölümüne bakın.

Parça takma işlemini tamamlamak için:

1. Tüm bileşenlerin eski yerlerine doğru biçimde yerleştirildiğinden ve bilgisayarın içinde hiçbir araç ya da gevşek vidanın bırakılmadığından emin olun. Çeşitli bileşenlerin yerlerini görmek için Bileşenlerin yerlerinin belirlenmesi (sayfa 1) konusuna bakın.
2. Bilgisayarın kapağını yeniden takmadan önce kabloların düzgün olarak yönlendirildiğinden emin olun.

3. Bilgisayar kapağını, altındaki ray kılavuzları kasanın raylarına geçecek şekilde kasaya yerleştirin. Daha sonra, bilgisayar kapağını yerine yerleşinceye kadar iterek kapatın ve vidaları sıkın.



4. Bir kapak kilidi takılıysa, kapağı kilitleyin.
5. Dış kabloları ve güç kablolarını bilgisayara geri takın. Bilgisayarın önündeki bağlaçların yerlerinin belirlenmesi (sayfa 2) ve Bilgisayarın arkasındaki bağlaçların yerlerinin belirlenmesi (sayfa 3) konularına bakın.
6. Sistem kartını ya da mikroişlemciyi değiştiriyorsanız, BIOS'u güncellemeniz gerekir. Bkz. "BIOS'un disketten ya da CD-ROM'dan güncellenmesi" sayfa 32.
7. Yapılandırmanızı güncellemek için bilgisayarınızdaki *Tanıtma ve Kullanma Kılavuzu* yayınında ya da *Hardware Maintenance Manual*'da bulunan "Setup Utility Programının Başlatılması" bölümüne bakın.

Not: Dünyanın birçok bölgesinde, bozuk CRU'nun Lenovo'ya geri gönderilmesi gerekir. Bu konuya ilişkin bilgi, CRU ile birlikte verilir ya da CRU'yu edinmenizden birkaç gün sonra size gönderilir.

BIOS'un disketten ya da CD-ROM'dan gncellenmesi

nemli

Sistem bilgilerinizi grntlemek iin Setup Utility programını bařlatın. Tanıtma ve Kullanma Kılavuzu ya da *Hardware Maintenance Manual* iindeki "Setup Utility Programının Bařlatılması" blmne bakın. Ana mende listelenen seri numarası ve makine tipi/modeli, bilgisayarınızın etiketinde yazılı olanlarla eřleřmezse, BIOS'u seri numarasını ve makine tipi/modelini deęiřtirmek iin gncellenmeniz gerekir.

BIOS'u bir disketten ya da CD-ROM'dan gncellemek iin ařaęıdaki iřlemleri yapın:

1. Disket srcsne ya da optik srcye bir sistem programı gncelleme (flash) disketi ya da CD-ROM'u takın. Sistem programı gncellemelerini <http://www.lenovo.com/think/support> web adresinden edinebilirsiniz.

Not: Optik srcye CD-ROM takılabilmesi iin bilgisayarın aık olması gerekir.

2. Bilgisayarı aın. Bilgisayarınız zaten aıksa, kapatıp yeniden amanız gerekir. Gncelleme bařlar.
3. Bir dil semeniz istendięinde, nce dile karřılık gelen klavye tuřuna, daha sonra Enter tuřuna basın.
4. Seri numarasını deęiřtirmeniz istendięinde Y tuřuna basın.
5. Bilgisayarınızın yedi karakterden oluřan seri numarasını girin ve sonra Enter tuřuna basın.
6. Makine tipi/modelini deęiřtirip deęiřtirmeyeceęiniz sorulduęunda Y tuřuna basın.
7. Bilgisayarınızın yedi karakterden oluřan makine tipi/modelini girin ve sonra Enter tuřuna basın.
8. Gncellemeyi tamamlamak iin ekranda grntlenen ynergeleri izleyin.

Ek. Özel Notlar

Lenovo, bu belgede anılan ürünleri, hizmetleri ve aksamaları tüm ülkelerde satışa sunmamış olabilir. Ülkenizde hangi ürün ve hizmetlerin sağlandığını öğrenmek için yerel Lenovo temsilcinize başvurun. Lenovo ürünlerine, programlarına ya da hizmetlerine yapılan göndermeler, yalnızca o ürünün, programın ya da hizmetin kullanılabilceğini göstermez. Lenovo'nun fikri mülkiyet hakları göz önünde bulundurularak, aynı işlevi gören farklı ürün, program ya da hizmetler de kullanılabilir. Ancak Lenovo dışı kaynaklardan sağlanan ürün, program ve hizmetlerle gerçekleştirilen işlemlerin değerlendirilmesi ve doğrulanması kullanıcının sorumluluğundadır.

Lenovo'nun, bu belgedeki konularla ilgili patentleri ya da patent başvuruları olabilir. Bu belgenin size verilmiş olması size bu patentlerin lisansının verildiği anlamına gelmez. Lisans sorgularınız için aşağıdaki adresten Lenovo'ya yazılı olarak başvurabilirsiniz:

*Lenovo (United States), Inc.
500 Park Offices Drive, Hwy. 54
Research Triangle Park, NC 27709
ABD
Attention: Lenovo Director of Licensing*

LENOVO GROUP LTD. BU YAYINI, HAK İHLALİ YAPILMAYACAĞINA DAİR GARANTİLERLE TİCARİLİK VEYA BELİRLİ BİR AMACA UYGUNLUK İÇİN ZİMNİ GARANTİLER DE DAHİL OLMAK VE FAKAT BUNLARLA SINIRLI OLMAMAK ÜZERE AÇIK YA DA ZİMNİ HİÇBİR GARANTİ VERMEKSİZİN "OLDUĞU GİBİ" ESASIYLA SAĞLAMAKTADIR. Bazı hukuk düzenleri belirli hareketlerde açık ya da zımnî garantilerin reddedilmesine izin vermezler; diğer yandan, bu açıklama sizin için geçerli olmayabilir.

Bu belgede teknik yanlışlıklar ya da yazım hataları olabilir. Buradaki bilgiler düzenli aralıklarla güncellenir ve belgenin yeni basımlarına eklenir. Lenovo, bu belgede sözü edilen ürün ve/ya da programlarda istediği zaman duyuruda bulunmaksızın geliştirme ve değişiklik yapabilir.

Bu belgede açıklanan ürünler, herhangi bir arızanın kişilerin ölümüne ya da yaralanmasına yol açabilecek implantasyon ya da diğer yaşam desteği uygulamalarında kullanılmak üzere tasarlanmamıştır. Bu belgedeki bilgiler Lenovo ürün belirtilmelerini ya da garantilerini hiçbir şekilde etkilemez. Bu belgedeki hiçbir bilgi, Lenovo'nun ya da üçüncü kişilerin fikri mülkiyet hakları kapsamında, açık ve/ya da zımnî lisans ya da tazminat olarak kullanılamaz. Bu belgede bulunan tüm bilgiler denetimli ortamlardan elde edilmiştir ve örnek olarak sunulmuştur. Diğer işletim ortamlarında elde edilen sonuçlar değişiklik gösterebilir.

Lenovo, sağladığımız bilgilerden uygun bulduklarını, size herhangi bir sorumluluk yüklemeyen kullanabilir ya da dağıtabilir.

Bu yayında Lenovo dışı Web sitelerine yapılan göndermeler yalnızca bilgilendirme amacıyla yapılmıştır ve hiçbir şekilde ilgili Web sitelerinin onaylanması için kullanılmamıştır. İlgili Web sitelerindeki bilgiler, bu Lenovo ürününe ilişkin bilgilerin bir bölümü değildir ve bu Web sitelerinin kullanımı sonrasında ortaya çıkacak sonuçlar kullanıcının sorumluluğundadır.

Bu yazının içinde geçen bütün performans verileri denetlenmiş bir ortamda belirlenmiştir. Bu yüzden diğer işletim ortamlarında elde edilen sonuçlar değişiklik gösterebilir. Bazı ölçümler geliştirme düzeyindeki sistemlerde yapılmış olabilir ve bu ölçümlerin genelde mevcut bulunan sistemlerde de aynı olacağına garantisizdir. Ayrıca, bazı ölçümler bilinen veriler

kullanılarak tahmin edilmiş olabilir. Gerçek sonuçlar deęişiklik gösterebilir. Bu belgeyi kullananlar, kendi özel ortamları için geçerli olan verileri doęrulamalıdır.

Televizyon ıkışı İle İlgili Not

Aşağıdaki bildirim televizyon ıkışı aksamı fabrikada takılmış olan modeller için geçerlidir.

Bu üründe, Macrovision Corporation ve dięer hak sahiplerinin sahip olduęu belirli A.B.D. patentleri ve dięer fikri mülkiyet haklarıyla korunan telif hakkı koruma teknolojisi kullanılmaktadır. Bu telif hakkı koruma teknolojisinin kullanım yetkisi Macrovision Corporation tarafından verilmeli ve Macrovision Corporation tarafından başka bir yetki verilmedięi sürece, yalnızca ev ve dięer sınırlı görüntüleme amaçlarıyla kullanılmalıdır. Tersine mühendislik işlemleri yapmak ya da parçaları sökmek yasaklanmıştır.

Ticari Markalar

Aşağıdaki terimler, Lenovo'nun, ABD'de ve/ya da dięer ülkelerdeki ticari markalarıdır:

Lenovo
ThinkCentre

IBM, International Business Machines Corporation'ın ABD'de ve/ya da dięer ülkelerdeki ticari markasıdır.

Dięer şirket, ürün ya da hizmet adları ilgili şirketlerin ticari markaları ya da hizmet markaları olabilir.

ThinkCentre

Parça numarası: 41D4498

Basıldığı yer

(1P) P/N: 41D4498

