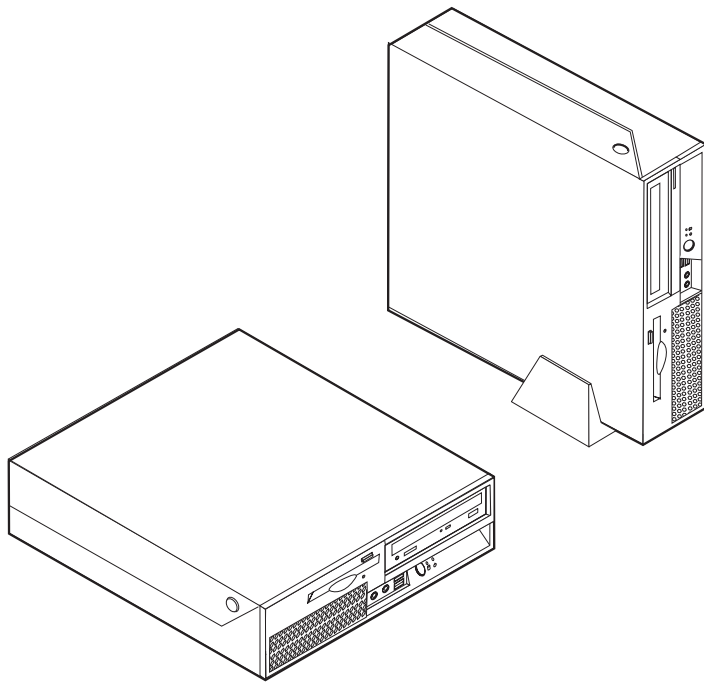


ThinkCentre

Bytte ut maskinvare

Type 8289, 8298, 8328

Type 8341, 8344, 8382



Bytte ut maskinvare

Type 8289, 8298, 8328

Type 8341, 8344, 8382

Resirkulering av maskinvare

Elektronisk utstyr er underlagt spesielle regler for avfallshåndtering og skal behandles på en miljømessig tilfredsstillende måte. Denne maskinen inneholder deler som kan gjenvinnes. Den skal derfor ikke kastes som vanlig avfall, men leveres til en Lenovo-forhandler, på en miljøstasjon eller ved et mottak for spesialavfall.

Første utgave (november 2005)

© Copyright Lenovo 2005.

Portions © Copyright International Business Machines Corporation 2005.

All rights reserved.

Innhold

| | | | |
|---|----------|--|-----------|
| Oversikt | v | Bytte ut mikroprosessen | 12 |
| Sikkerhetsinformasjon for utskifting av CRUer | v | Bytte ut en minnemodul | 17 |
| Sikkerhetsinformasjon for utskifting av FRUer | v | Bytte ut kort | 20 |
| Flere informasjonsressurser | v | Bytte ut en harddiskstasjon | 22 |
| Nødvendig verktøy | vi | Bytte ut en optisk stasjon | 24 |
| Håndtere enheter som er følsomme for statisk elektrisitet | vi | Bytte ut diskettstasjonen | 26 |
| Kapittel 1. Plasseringer | 1 | Bytte ut viftemodulen | 27 |
| Finne komponenter | 1 | Bytte ut tastaturet | 30 |
| Finne kontroller og kontakter foran på maskinen | 2 | Bytte ut musen | 30 |
| Finne kontakter bak på maskinen | 3 | Bytte ut den innebygde høyttaleren | 31 |
| Finne deler på systembordet | 4 | Avslutte arbeidet med utskiftbare deler (CRUer) | 32 |
| Kapittel 2. Bytte ut maskinvare | 5 | Oppdatere (FLASH-oppdatering) BIOS fra en diskett eller CD-ROM | 33 |
| Åpne dekslet | 5 | Tillegg. Merknader | 35 |
| Bytte ut strømforsyningsenheten | 6 | Merknad om utsignaler for TV | 36 |
| Bytte ut systembordet | 8 | Varemerker | 36 |

Oversikt

Denne håndboken er beregnet på kunder som skal bytte ut utskiftbare deler (CRUer=Customer Replaceable Units), og kvalifisert servicepersonale som skal bytte ut FRUer (Field Replacement Units). CRUer og FRUer blir referert til som deler eller enheter i denne håndboken.

Denne håndboken inneholder ikke prosedyrer for alle typer deler. Det forutsettes at kabler, brytere og bestemte mekaniske deler kan byttes ut av kvalifisert servicepersonale uten at disse trenger trinnvise instruksjoner.

Merk: Bruk bare delene som ble levert av Lenovo.

Denne håndboken inneholder instruksjoner som beskriver hvordan du bytter ut følgende deler:

- Strømforsyning
- Systembord (hovedkort)
- Mikroprosessor
- Minnemoduler
- Kort
- Harddiskstasjon
- Optisk stasjon
- Diskettstasjon
- Vifte
- Tastatur
- Mus
- Innebygd høyttaler

Sikkerhetsinformasjon for utskifting av CRUer

Ikke åpne maskinen eller forsøk å reparere den før du har lest "Viktig sikkerhetsinformasjon" i *hurtigreferansen* som fulgte med maskinen. Hvis du ikke har tatt vare på *hurtigreferansen* (Quick Reference), kan du laste den ned fra <http://www.lenovo.com/think/support>.

Sikkerhetsinformasjon for utskifting av FRUer

Ikke forsøk å reparere noe før du har lest "Viktig sikkerhetsinformasjon" i *Hardware Maintenance Manual* (HMM) for maskinen. Du kan laste ned HMM-håndboken fra <http://www.lenovo.com/think/support>.

Flere informasjonsressurser

Hvis du har Internett-tilgang, kan du få tak i oppdatert informasjon for maskinen på World Wide Web.

Du finner følgende informasjon:

- Opplysninger om hvordan du fjerner og installerer CRUer
- Publikasjoner

- Problemløsningsinformasjon
- Informasjon om deler
- Nedlasting og drivere
- Linker til andre nyttige informasjonskilder
- Telefonnumre til Support-sentre

Du får tilgang til denne informasjonen ved å starte nettleseren og gå til <http://www.lenovo.com/think/support>

Nødvendig verktøy

Når du skal bytte ut noen av delene i maskinen, er det mulig at du trenger en flat skrutrekker eller en stjerneskrutrekker. Det kan hende at du trenger andre verktøy for bestemte deler.

Håndtere enheter som er følsomme for statisk elektrisitet

Selv om statisk elektrisitet er ufarlig for deg, kan det forårsake alvorlige skader på datamaskinkomponenter og deler.

Når du skal bytte ut en del, må du *ikke* åpne den antistatiske pakningen som inneholder den nye delen før du har fjernet den defekte delen fra maskinen og er klar til å installere den nye.

Når du håndterer deler og andre maskinkomponenter, må du ta disse forholdsreglene for å unngå at delene blir ødelagt av statisk elektrisitet:

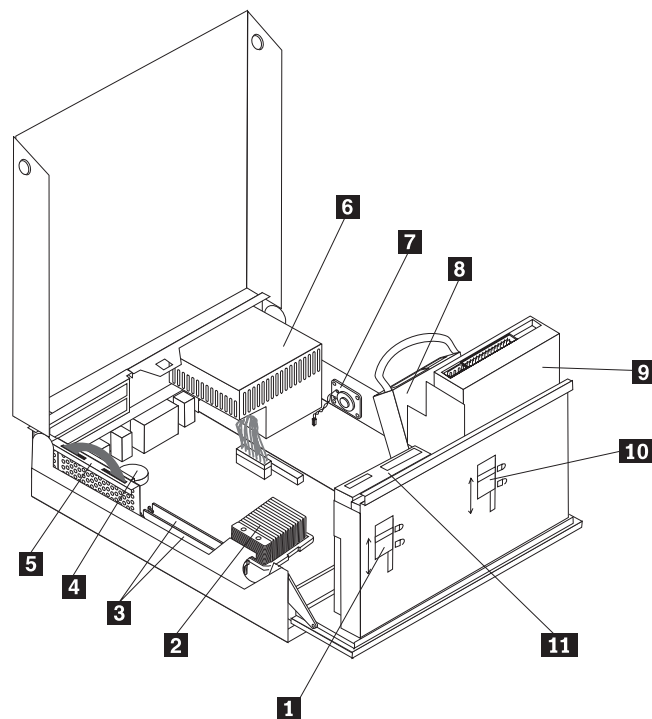
- Beveg deg minst mulig. Bevegelse kan føre til at du bygger opp statisk elektrisitet.
- Sørg for at du behandler deler og andre maskinkomponenter forsiktig. Hold i kantene på kort, minnemoduler, systembord (hovedkort) og mikroprosessorer. Ta aldri på kretsene.
- Unngå at andre berører deler eller andre maskinkomponenter.
- Før du setter inn en ny del, lar du den antistatiske pakningen som inneholder delen, berøre metalldekslet på et utbyggingsspor eller en annen umalt metalloverflate i minst to sekunder. Dette reduserer den statiske elektrisiteten i pakningen og i kroppen din.
- Hvis det er mulig, tar du den nye delen ut av den antistatiske pakningen og setter den direkte inn i maskinen uten å plassere den på en overflate. Hvis dette ikke er mulig, plasserer du den antistatiske pakningen på en plan og ren flate og legger delen oppå den.
- Ikke plasser delen på maskindekslet eller en annen metallflate.

Kapittel 1. Plasseringer

Dette kapittelet inneholder bilder som viser hvor de ulike kontaktene, kontrollene og komponentene er plassert i maskinen. Når du skal åpne maskindekselet, går du til "Åpne dekselet" på side 5.

Finne komponenter

Illustrasjonen nedenfor viser hvor du finner de forskjellige delene i maskinen.

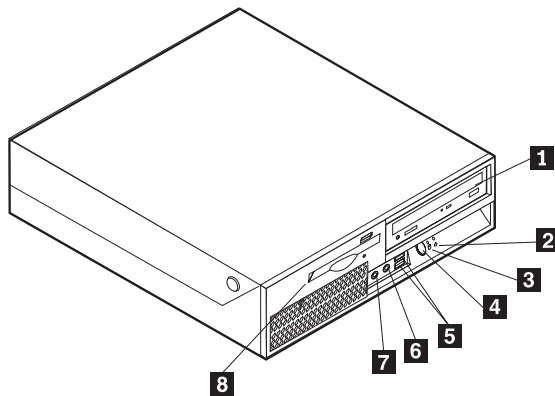


- | | | | |
|----------|------------------------------|-----------|---|
| 1 | Lås til diskettstasjon | 7 | Innebygd høyttaler |
| 2 | Mikroprosessor og kjøleribbe | 8 | Harddiskstasjon |
| 3 | Minnekontakter (2) | 9 | Optisk stasjon (for eksempel CD- eller DVD-stasjon) |
| 4 | Batteri | 10 | Lås til optisk stasjon |
| 5 | PCI-tilkoblingskort | 11 | Diskettstasjon |
| 6 | Strømforsyning | | |

Finne kontroller og kontakter foran på maskinen

Illustrasjonen nedenfor viser hvor du finner kontrollene og kontaktene foran på datamaskinen.

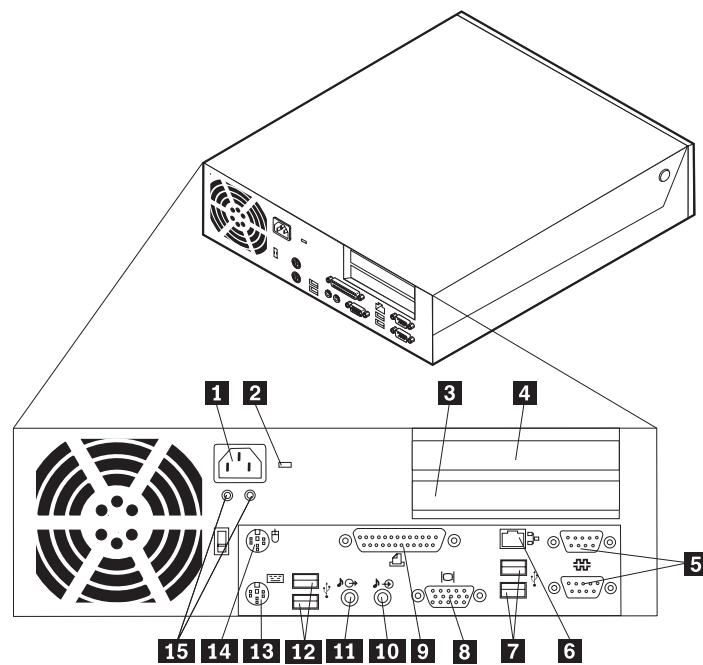
Merk: Ikke alle modeller har kontrollene og kontaktene som blir vist nedenfor.



- | | | | |
|----------|---|----------|--------------------------------------|
| 1 | Optisk stasjon eller ekstra harddiskstasjon (på enkelte modeller) | 5 | USB-kontakter (2) |
| 2 | Aktivitetslampe for harddiskstasjon | 6 | Mikrofonkontakt |
| 3 | PÅ-lampe | 7 | Hodetelefonkontakt |
| 4 | Strømbryter | 8 | Diskettstasjon (på enkelte modeller) |

Finne kontakter bak på maskinen

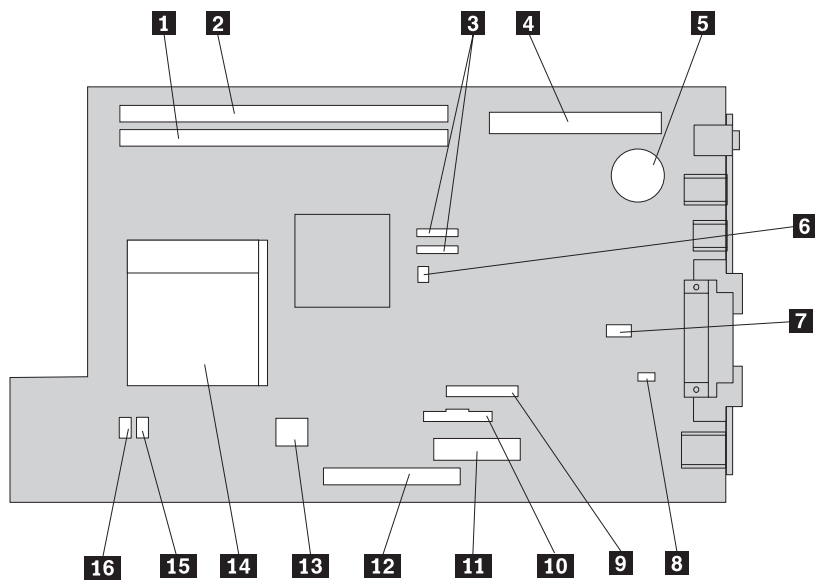
Illustrasjonen nedenfor viser hvor du finner kontaktene bak på datamaskinen.



- | | | | |
|----------|------------------------------|-----------|--|
| 1 | Strømkontakt | 9 | Parallell kontakt |
| 2 | Kabellås (Kensington) | 10 | Lydingang |
| 3 | PCI Express (x1)-kortkontakt | 11 | Lydlinjeutgang |
| 4 | PCI-kortkontakt | 12 | USB-kontakter (2) |
| 5 | Serielle kontakter (2) | 13 | Standard tastaturkontakt |
| 6 | Ethernet-kontakt | 14 | Standard musekontakt |
| 7 | USB-kontakter (2) | 15 | Feilsøkingslamper for strømforsyningsenhet |
| 8 | VGA-skjermkontakt | | |

Finne deler på systembordet

Illustrasjonen nedenfor viser hvor du finner forskjellige deler på systembordet.



- | | | | |
|----------|----------------------------------|-----------|----------------------------------|
| 1 | Minnekontakt 1 | 9 | Kontakt for diskettstasjon |
| 2 | Minnekontakt 2 | 10 | Frontpanelkontakt |
| 3 | SATA IDE-kontakter (2) | 11 | Kontakt for strømforsyningsenhet |
| 4 | PCI-tilkoblingskort | 12 | Primær PATA IDE-kontakt |
| 5 | Batteri | 13 | 12 V strømkontakt |
| 6 | Clear CMOS/Recovery-krysskobling | 14 | Mikroprosessor |
| 7 | Viftekontakt 3 | 15 | Viftekontakt 2 |
| 8 | Kontakt for innebygd høyttaler | 16 | Viftekontakt 1 |

Kapittel 2. Bytte ut maskinvare

NB

Ikke åpne maskinen eller forsøk å reparere den før du har lest "Viktig sikkerhetsinformasjon" i *hurtigreferansen* som ble levert med maskinen, eller i *Hardware Maintenance Manual (HMM)* for maskinen. Du kan laste ned en kopi av *hurtigreferansen* (Quick Reference) eller *HMM-håndboken* fra adressen <http://www.lenovo.com/think/support>.

Merk: Bruk bare deler som leveres av Lenovo.

Åpne dekselet

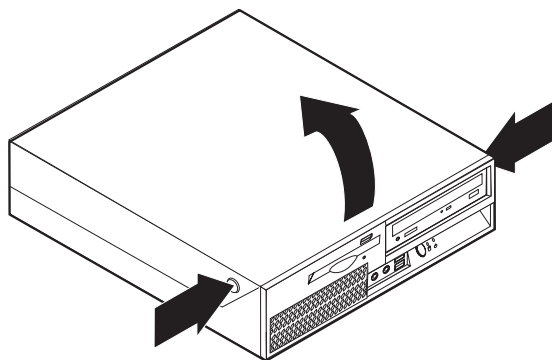
Viktig



Slå av maskinen og vent 3 til 5 minutter slik at maskinen blir kjølt litt ned før du tar av maskindekselet.

Slik åpner du maskindekselet:

1. Ta ut eventuelle medier (disketter, CDer eller magnetbånd) fra stasjonene, avslutt operativsystemet og slå av alle tilkoblede enheter og maskinen.
2. Trekk ut alle strømledninger fra stikkontaktene.
3. Trekk ut kablene som er koblet til maskinen. Dette gjelder strømledninger, signalkabler og alle andre typer kabler som måtte være tilkoblet. Se "Finne kontroller og kontakter foran på maskinen" på side 2 og "Finne kontakter bak på maskinen" på side 3.
4. Fjern gulvstøtten hvis den er montert.
5. Fjern eventuelle låsemekanismer, for eksempel en lås som holder maskindekselet på plass.
6. Trykk de to knappene inn og vipp toppdekselet opp.



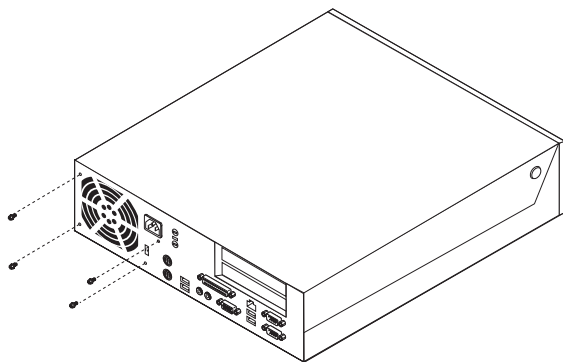
Bytte ut strømforsyningsenheten

NB

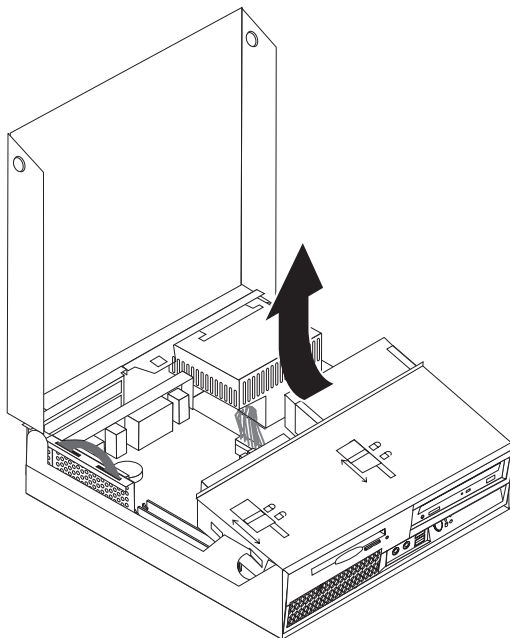
Ikke åpne maskinen eller forsøk å reparere den før du har lest "Viktig sikkerhetsinformasjon" i *hurtigreferansen* som ble levert med maskinen, eller i *Hardware Maintenance Manual (HMM)* for maskinen. Du kan laste ned en kopi av *hurtigreferansen* (Quick Reference) eller *HMM-håndboken* fra adressen <http://www.lenovo.com/think/support>.

Slik bytter du ut strømforsyningen:

1. Fjern skruene på baksiden av kabinettet som holder fast strømforsyningen.



2. Åpne maskindekselet. Se "Åpne dekselet" på side 5.
3. Vipp stasjonsbrønnmodulen opp for å få tilgang til kabeltilkoblingene.

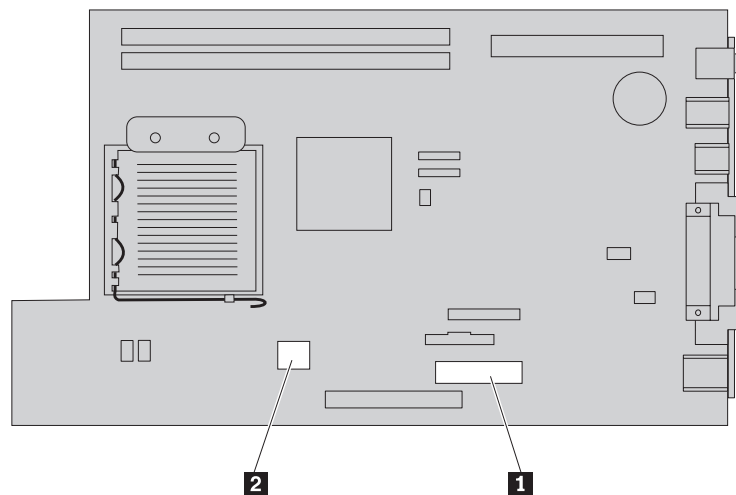


4. Finn strømforsyningsenheten. Se "Finne komponenter" på side 1.

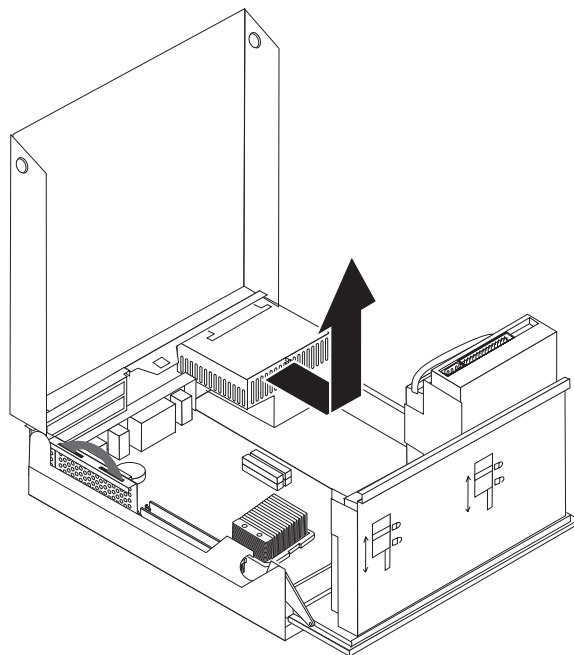
Viktig

Legg merke til kabelføringen. Det er viktig at du fører kablene samme vei når du installerer den nye strømforsyningsenheten.

5. Koble fra strømledningene som er koblet til harddisken og den optiske stasjonen.
6. Koble fra strømledningene (**1** og **2**) som er koblet til systembordkontaktene og alle stasjoner.



7. Fjern strømforsyningskablene fra kabelklemmer og bøyer.
8. Skyv strømforsyningen fremover og fjern den fra maskinen.



9. Sett den nye strømforsyningsenheten inn i kabinettet slik at skru hullene i strømforsyningsenheten er justert i forhold til skru hullene i kabinettet.

Merk: Bruk bare skruene som ble levert av Lenovo.

10. Sett inn og stram skruene på baksiden av kabinettet.
11. Koble strømforsyningskontaktene til harddiskstasjonen og den optiske stasjonen igjen.
12. Koble strømforsyningskablene til systembordet igjen.
13. Gå til "Avslutte arbeidet med utskiftbare deler (CRUer)" på side 32.

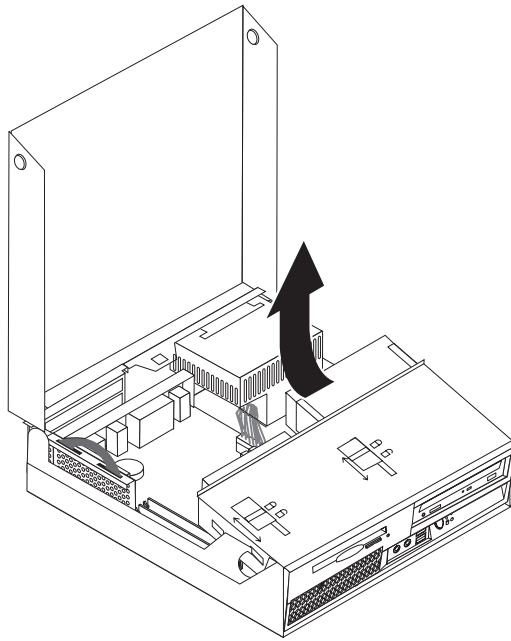
Bytte ut systembordet

NB

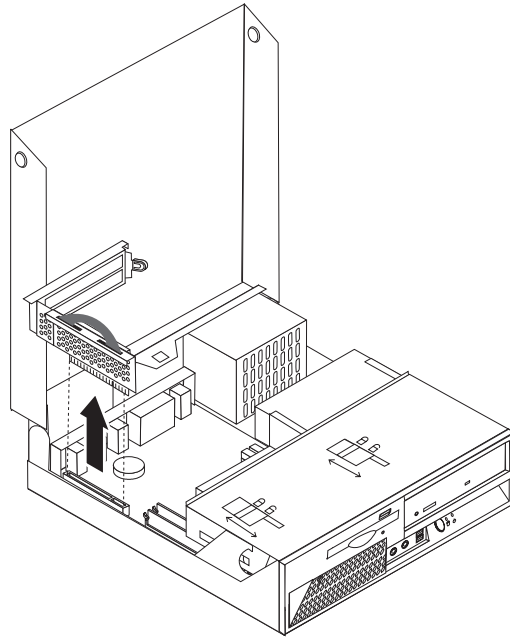
Ikke åpne maskinen eller forsøk å reparere den før du har lest "Viktig sikkerhetsinformasjon" i *hurtigreferansen* som ble levert med maskinen, eller i *Hardware Maintenance Manual (HMM)* for maskinen. Du kan laste ned en kopi av *hurtigreferansen* (Quick Reference) eller *HMM-håndboken* fra adressen <http://www.lenovo.com/think/support>.

Slik bytter du ut systembordet:

1. Slå av maskinen og la den være avslått i en time slik at den kjøles ned.
2. Åpne maskindekselet. Se "Åpne dekselet" på side 5.
3. Vipp stasjonsbrønnmodulen opp for å få tilgang til systembordet.



4. Hold nede baksiden av maskinkabinettet og dra håndtaket opp for å fjerne PCI-tilkoblingskortet og eventuelle kort som er installert.

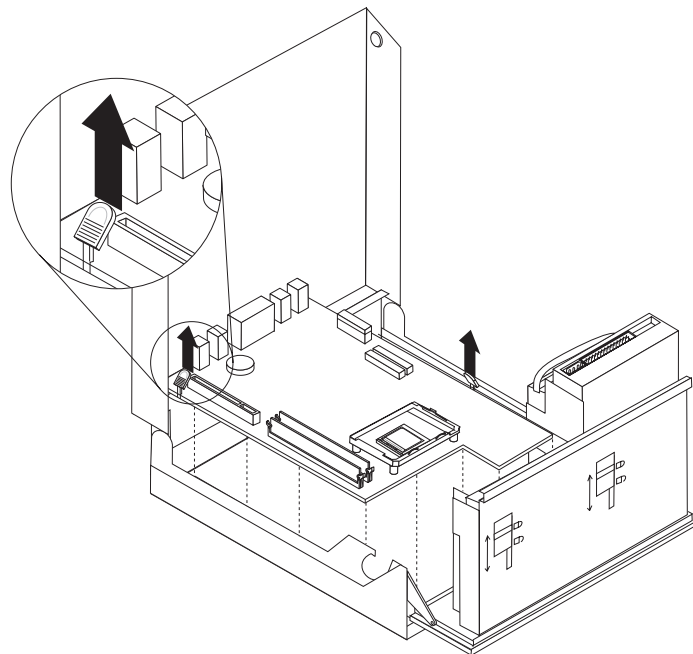


5. Koble fra kablene som er koblet til systembordet. Se "Finne deler på systembordet" på side 4.

Viktig

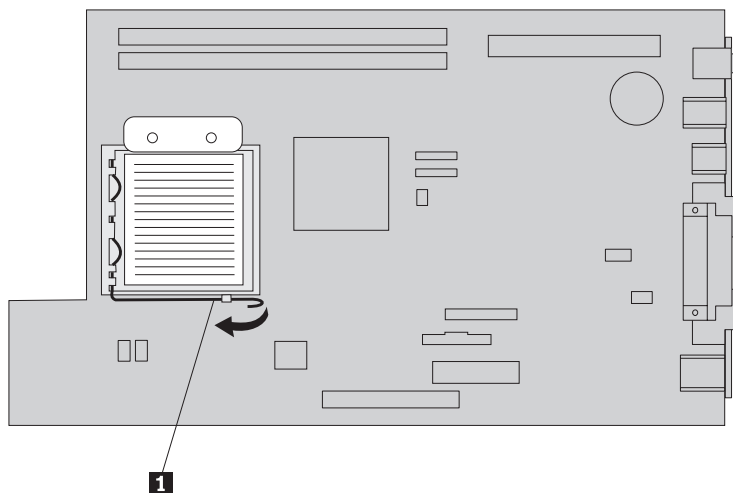
Legg merke til kabelføringen. Det er viktig at du fører kablene samme vei etter at du har installert det nye systembordet.

6. Ta tak i de to blå håndtakene og løft systembordet ut av maskinen.

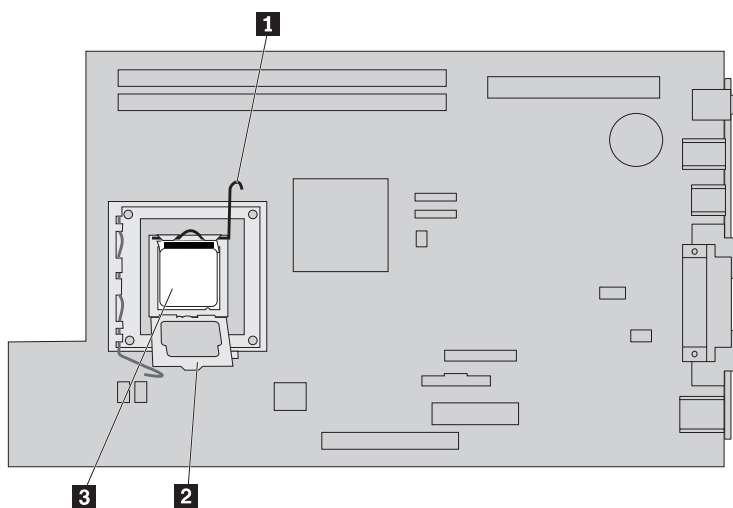


Merk: Du må vippe systembordet og flytte det rundt kanten på strømforsyningsenheten for å fjerne det fra maskinen.

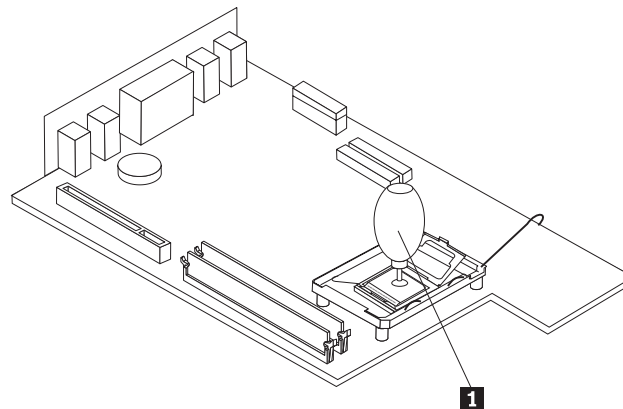
7. Sett det skadede systembordet ved siden av det nye systembordet, på et rent, flatt underlag.
8. Frigjør hendelen (**1**) som holder mikroprosessorens kjøleribbe på plass.



9. Fjern kjøleribben fra systembordet.
10. Frigjør hendelen (**1**) som holder mikroprosessorens låsemekanisme (**2**) og mikroprosessoren (**3**) på plass, og drei låsemekanismen opp til åpen posisjon.



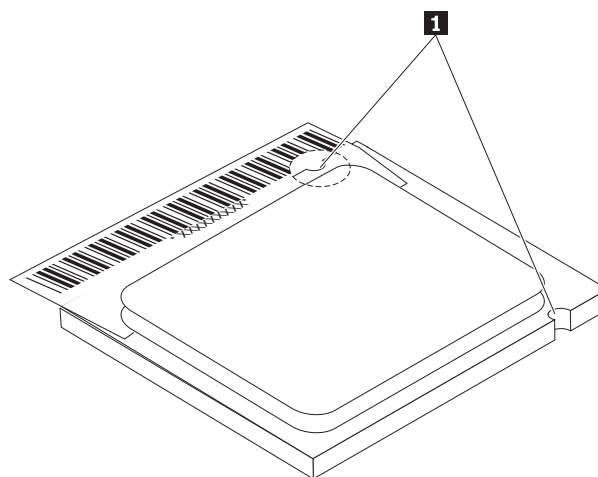
11. Bruk vakuumpennen (**1**) og løft mikroprosessen rett opp og ut av kontakten.



Viktig

Ikke berør kontaktpunktene i gull på undersiden av mikroprosessen. Bruk vakuumpennen som ble levert med kjøleribben, når du skal ta ut og sette inn mikroprosessen. Det er bare tillatt å berøre sidene på mikroprosessen.

- a. Legg merke til plasseringen av hakkene (**1**) på mikroprosessen. Dette er viktig når du skal installere mikroprosessen på det nye systembordet.

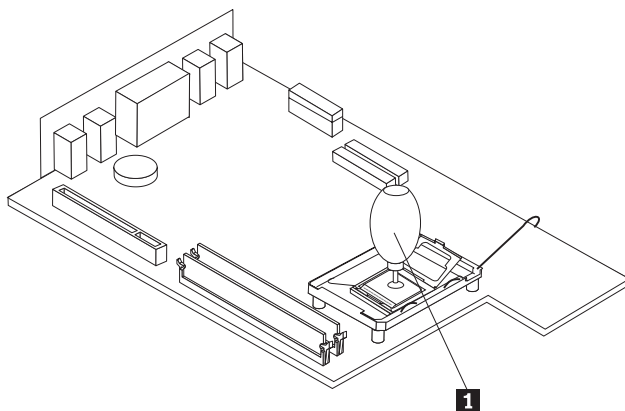


- b. Ikke slipp noe på kontakten mens den er åpen. Hold kontaktpunktene så rene som mulig.
12. Frigjør låsehendelen som holder mikroprosessen på plass, og drei den til åpen posisjon.
13. Plasser mikroprosessen slik at hakkene er justert i forhold til tappene på mikroprosessorkontakten på det nye systembordet.

Viktig

Ikke før mikroprosessen inn på skrå i mikroprosessorkontakten. Det kan skade mikroprosessen.

14. Bruk vakuumpennen (1) til å senke mikroprosessen rett ned i mikroprosessorkontakten.



15. Senk mikroprosessorens festemekanisme og fest den med hendelen.

Merk: Festemekanismen til mikroprosessen har et svart plastdeksel som beskytter kontakten på det nye systembordet. Når du låser mikroprosessen på plass, tar du av det svarte plastdekselet. Legg det svarte plastdekselet over festemekanismen på det defekte systembordet.

16. Sett inn og fest kjøleribben på mikroprosessen.
17. Fjern minnemodulene fra det skadede systembordet, og installer dem på det nye systembordet. Se "Bytte ut en minnemodul" på side 17. Gå tilbake hit og fortsett med neste trinn, når du har installert minnemodulene.
18. Installer det nye systembordet i maskinkabinettet ved å justere de tappene bak på systembordet mot sporene bak på maskinkabinettet. Skyv systembordet bakover i kabinettet.
19. Tilkoble kablene som ble koblet fra systembordet. Kontroller at alle kablene er riktig plassert. Se "Finne deler på systembordet" på side 4.
20. Sett tilbake PCI-tilkoblingskortet og kortene.
21. Gå til "Avslutte arbeidet med utskiftbare deler (CRUer)" på side 32.

Bytte ut mikroprosessen

NB

Ikke åpne maskinen eller forsøk å reparere den før du har lest "Viktig sikkerhetsinformasjon" i *hurtigreferansen* som ble levert med maskinen, eller i *Hardware Maintenance Manual (HMM)* for maskinen. Du kan laste ned en kopi av *hurtigreferansen* (Quick Reference) eller *HMM-håndboken* fra adressen <http://www.lenovo.com/think/support>.

Denne delen inneholder instruksjoner som forklarer hvordan du bytter ut mikroprosessen.

Viktig

Slå av maskinen og la den være avslått i minst én time før du tar ut mikroprosessen, slik at området mellom mikroprosessen og kjøleribben blir avkjølt.

Viktig

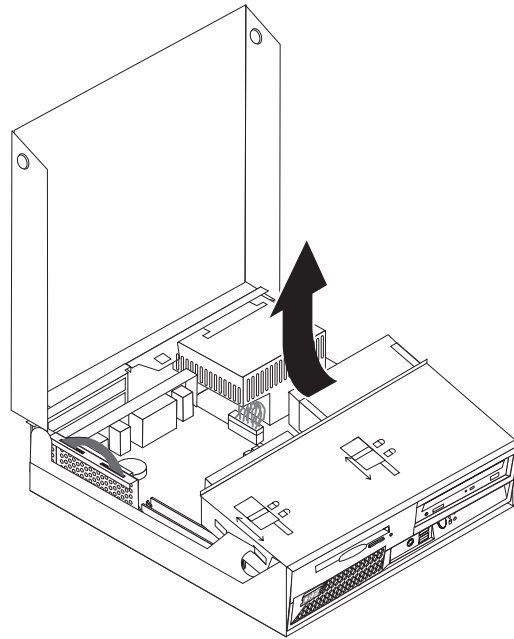
Den nye mikroprosessen blir levert med en ny kjøleribbe og vakuumpenn. Du må bruke den nye kjøleribben sammen med den nye mikroprosessen. Hvis du bruker den gamle kjøleribben med den nye mikroprosessen, kan maskinen bli overopphetet og det kan oppstå tilbakevendende problemer.

Viktig

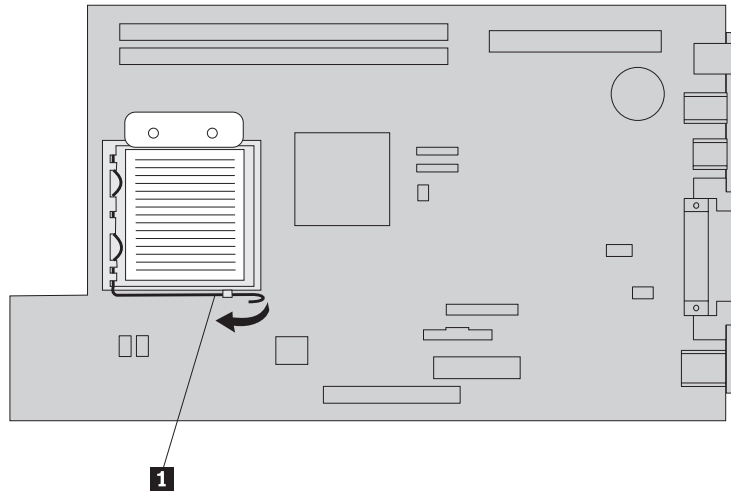
Ikke berør kontaktpunktene i gull på undersiden av mikroprosessen. Bruk vakuumpennen som ble levert med kjøleribben, når du skal ta ut og sette inn mikroprosessen. Det er bare tillatt å berøre sidene på mikroprosessen.

Slik bytter du ut mikroprosessen:

1. Åpne maskindekselet. Se "Åpne dekselet" på side 5.
2. Vipp stasjonsbrønnmodulen opp for å få tilgang til mikroprosessen.



3. Frigjør hendelen (**1**) som holder mikroprosessorens kjøleribbe på plass.

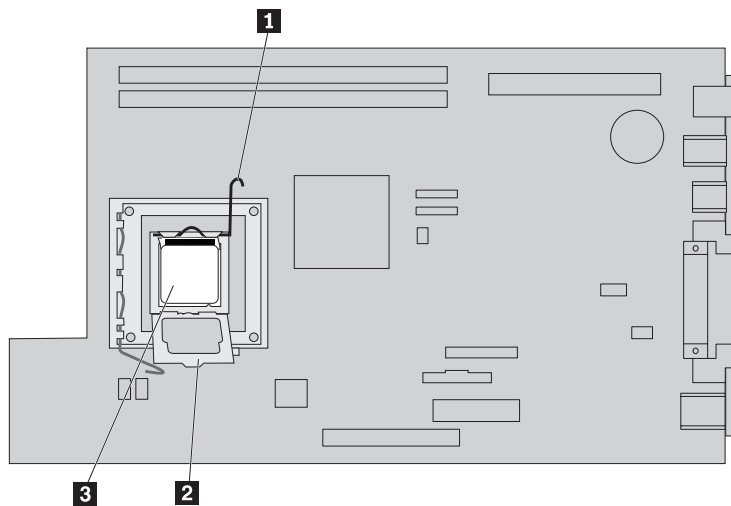


4. Fjern kjøleribben fra systembordet.

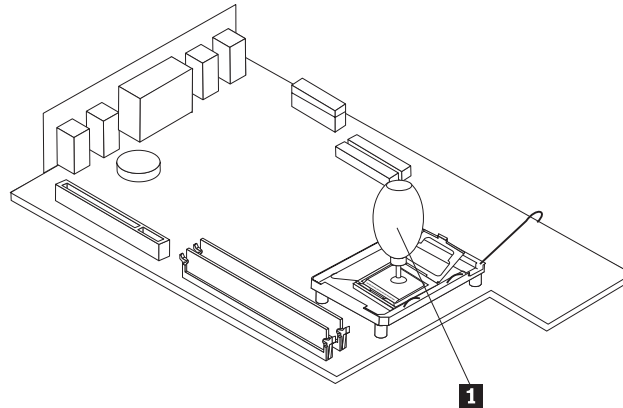
Viktig

Ikke bruk den gamle kjøleribben sammen med den nye mikroprosessoren. Hvis du bruker den gamle kjøleribben med den nye mikroprosessoren, kan maskinen bli overopphetet og det kan oppstå tilbakevendende problemer.

5. Frigjør hendelen (**1**) som holder mikroprosessorens låsemekanisme (**2**) og mikroprosessoren (**3**) på plass, og drei låsemekanismen til åpen posisjon.



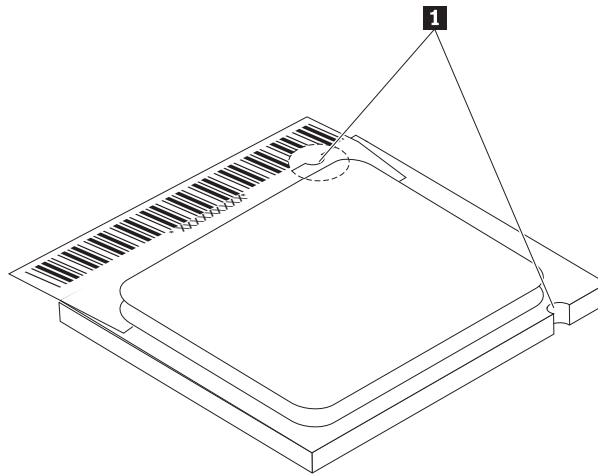
6. Bruk vakuumpennen (**1**) og løft mikroprosessen rett opp og ut av kontakten.



Viktig

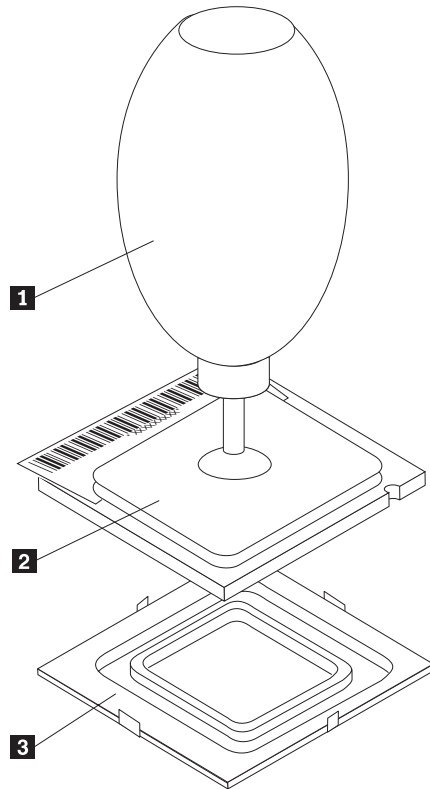
Ikke berør kontaktpunktene i gull på undersiden av mikroprosessen. Det er bare tillatt å berøre sidene på mikroprosessen.

- a. Legg merke til plasseringen av hakkene (**1**) på mikroprosessen. Dette er viktig når du skal installere mikroprosessen igjen på systembordet.



- b. Ikke slipp noe på kontakten mens den er åpen. Hold kontaktpunktene så rene som mulig.
7. Kontroller at hendelen på festemekanismen til mikroprosessen er helt åpen.

8. Løsne det svarte dekselet (**3**) som beskytter gullkontaktene på den nye mikroprosessen (**2**), men ikke fjern det. Bruk vakuumpennen (**1**) til å løfte mikroprosessen opp, fjern deretter det svarte dekselet fullstendig.

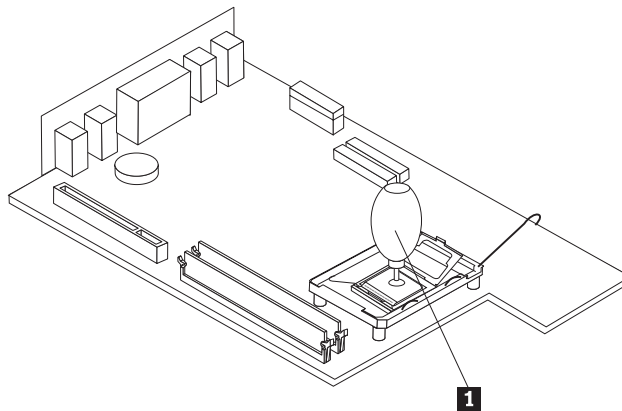


9. Plasser mikroprosessen slik at hakkene på mikroprosessen er justert i forhold til tappene på kontakten.

Viktig

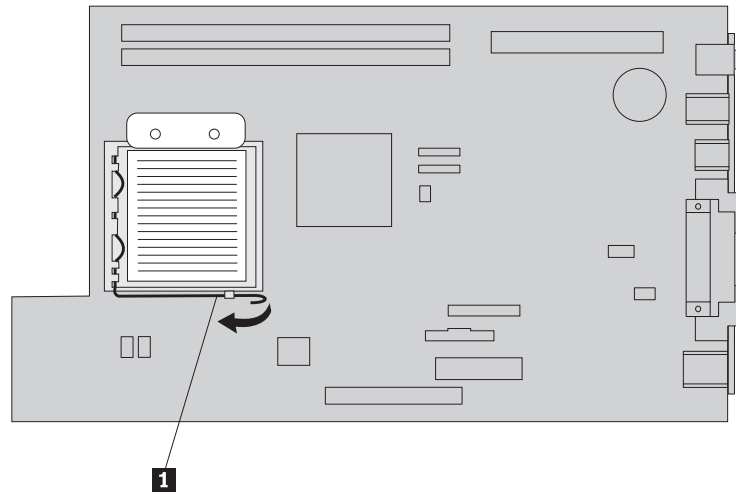
Ikke før mikroprosessen inn på skrå i kontakten. Det kan skade kontaktpunktene.

10. Bruk vakuumpennen (**1**) til å senke mikroprosessen rett ned i mikroprosessorkontakten.



11. Senk mikroprosessorens festemekanisme og deretter hendelen som holder festemekanisme på plass.

12. Sett den nye kjøleribben på plass og senk hendelen (**1**) for å feste kjøleribben.



13. Gå til "Avslutte arbeidet med utskiftbare deler (CRUer)" på side 32.

Bytte ut en minnemodul

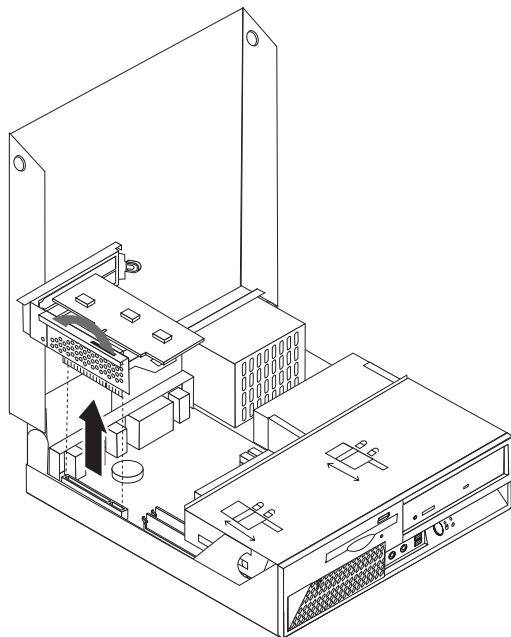
NB

Ikke åpne maskinen eller forsøk å reparere den før du har lest "Viktig sikkerhetsinformasjon" i *hurtigreferansen* som ble levert med maskinen, eller i *Hardware Maintenance Manual (HMM)* for maskinen. Du kan laste ned en kopi av *hurtigreferansen* (Quick Reference) eller *HMM-håndboken* fra adressen <http://www.lenovo.com/think/support>.

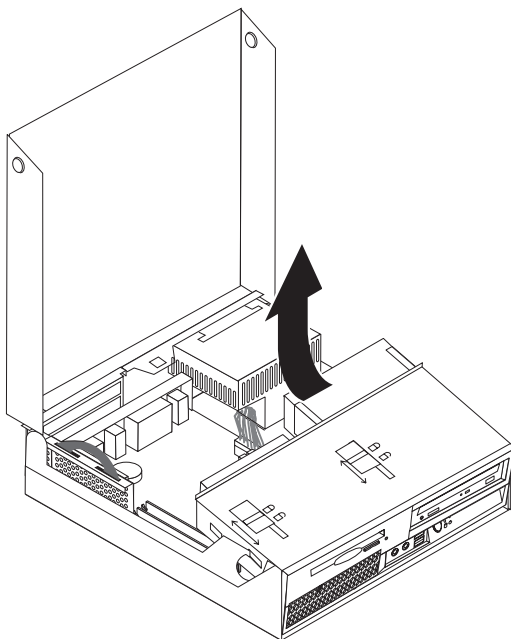
Slik bytter du ut en minnemodul:

1. Åpne maskindekselet. Se "Åpne dekselet" på side 5.

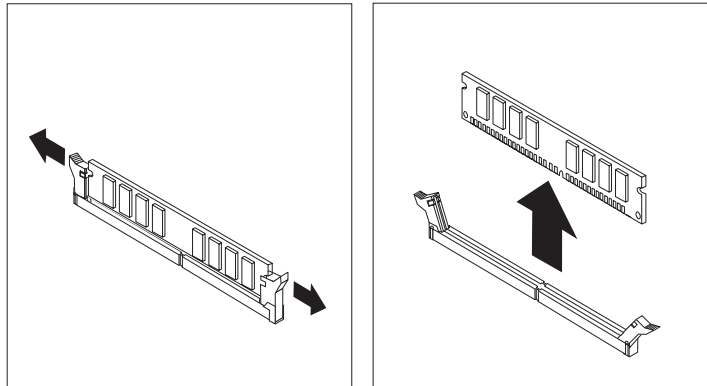
2. Hold nede baksiden av maskinkabinettet og dra håndtaket opp for å fjerne PCI-tilkoblingskortet og eventuelle kort som er installert.



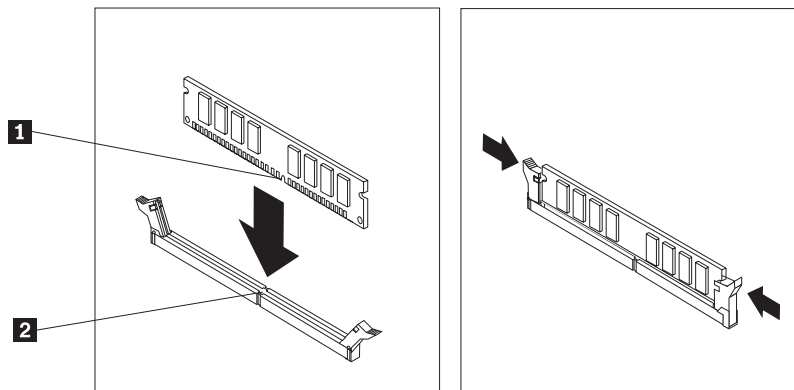
3. Vipp stasjonsbrønnmodulen opp for å få tilgang til minnemodulen.



4. Finn minnekontaktene. Se "Finne deler på systembordet" på side 4.
5. Fjern minnemodulen som skal byttes ut, ved å åpne festeklemmene slik det er vist nedenfor.



6. Plasser erstatningsmodulen over minnekontakten. Kontroller at hakket (**1**) på minnemodulen er justert i forhold til kontakten (**2**) på systembordet. Skyv minnemodulen rett ned i kontakten til festeklemmene lukkes.



7. Sett tilbake PCI-tilkoblingskortet og kortene.
8. Gå til "Avslutte arbeidet med utskiftbare deler (CRUer)" på side 32.

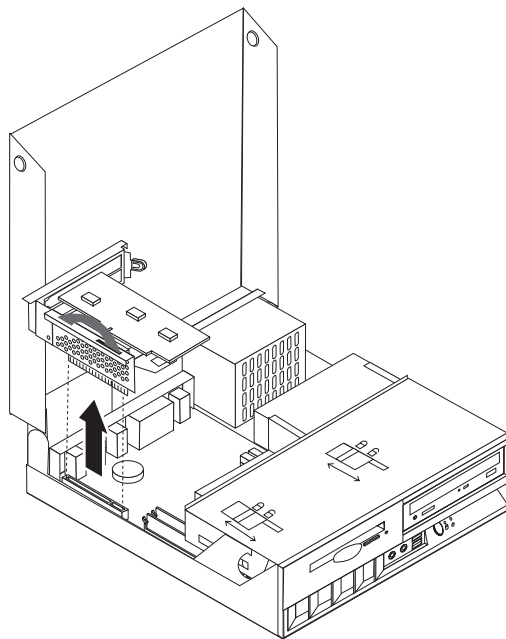
Bytte ut kort

NB

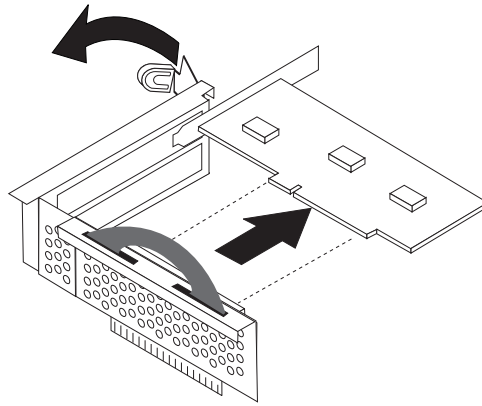
Ikke åpne maskinen eller forsøk å reparere den før du har lest "Viktig sikkerhetsinformasjon" i *hurtigreferansen* som ble levert med maskinen, eller i *Hardware Maintenance Manual (HMM)* for maskinen. Du kan laste ned en kopi av *hurtigreferansen* (Quick Reference) eller *HMM-håndboken* fra adressen <http://www.lenovo.com/think/support>.

Slik bytter du ut kortet:

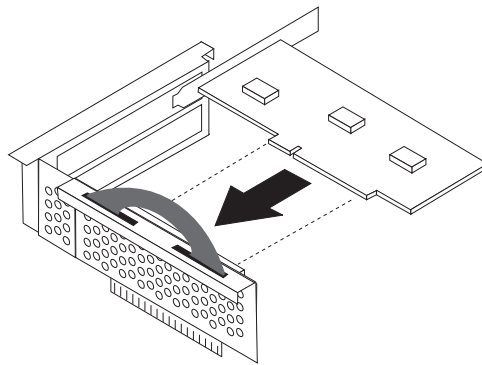
1. Åpne maskindekselet. Se "Åpne dekselet" på side 5.
2. Hold nede venstre bakside av maskinkabinettet og dra håndtaket opp for å fjerne PCI-tilkoblingskortet og eventuelle kort som er installert.



3. Drei låsemekanismen for kortet til åpen posisjon slik at du kan fjerne kortet.



4. Fjern kortet du skal bytte ut, fra PCI-tilkoblingskortet.
5. Ta det nye kortet ut av den antistatiske pakningen.
6. Sett inn det nye kortet i riktig kontakt på PCI-tilkoblingskortet.



7. Kontroller at kortet sitter godt på plass i kortkontakten.
8. Drei låsemekanismen til lukket posisjon for å sikre kortene.
9. Sett tilbake PCI-tilkoblingskortet og kortene.
10. Gå til "Avslutte arbeidet med utskiftbare deler (CRUer)" på side 32.

Bytte ut en harddiskstasjon

NB

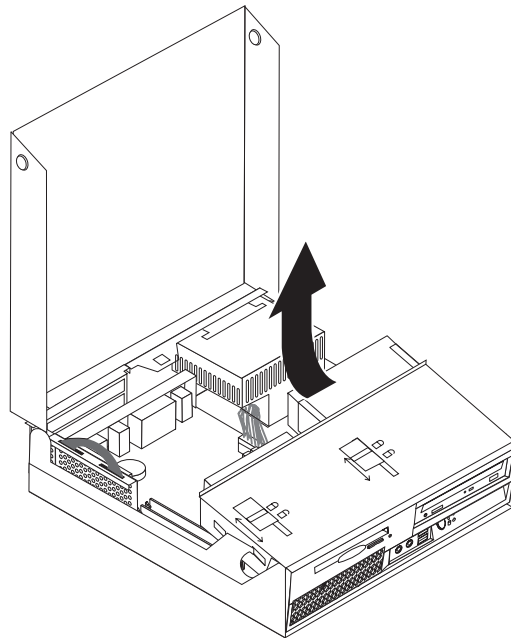
Ikke åpne maskinen eller forsøk å reparere den før du har lest "Viktig sikkerhetsinformasjon" i *hurtigreferansen* som ble levert med maskinen, eller i *Hardware Maintenance Manual (HMM)* for maskinen. Du kan laste ned en kopi av *hurtigreferansen* (Quick Reference) eller *HMM-håndboken* fra adressen <http://www.lenovo.com/think/support>.

Viktig

Den nye harddisken blir også levert med et sett med *produktgjenopprettings-CDer*. Du kan bruke *produktgjenopprettings-CDene* til å gjenopprette innholdet på harddisken slik det var da maskinen ble levert fra fabrikken. Du finner flere opplysninger om hvordan du gjenoppretter fabrikkinstallert programvare, under "Gjenopprette programvare" i *hurtigreferansen*.

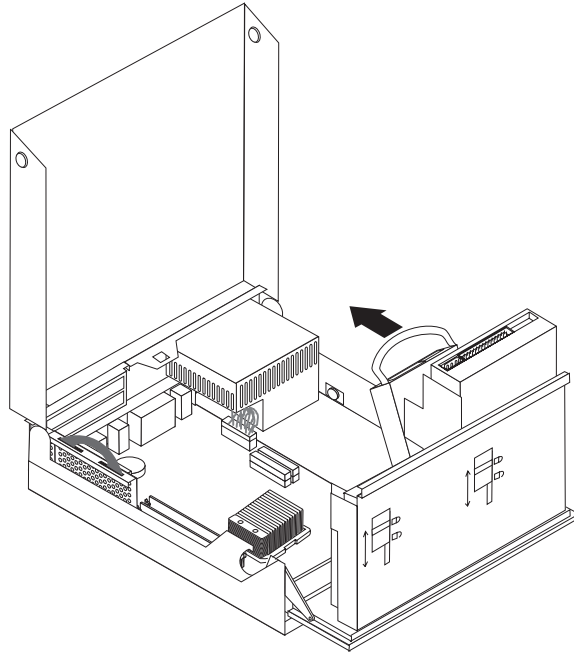
Slik bytter du ut harddiskstasjonen:

1. Åpne maskindekselet. Se "Åpne dekselet" på side 5.
2. Vipp stasjonsbrønnmodulen opp for å få tilgang til kabeltilkoblingene.



3. Hvis det er installert en optisk stasjon, kobler du signalkabelen fra stasjonen for å få tilgang til harddiskkablene.

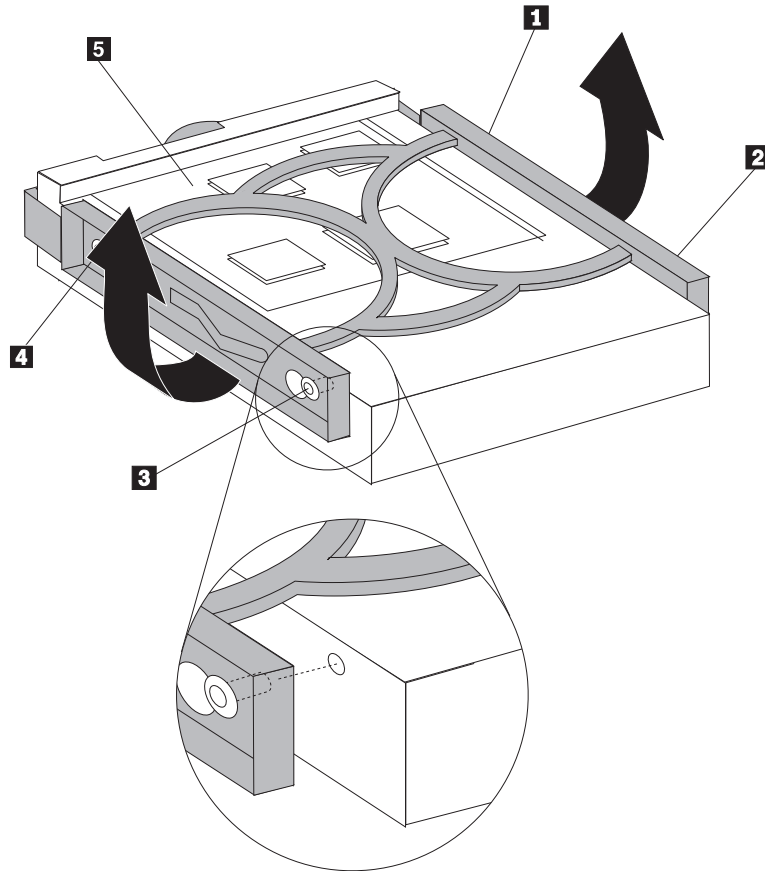
4. Koble fra signalkabelen og strømledningen på baksiden av harddiskstasjonen.
5. Vipp harddiskstasjonen og braketten bakover og trekk den ut av stasjonsbrønnen ved å trekke i det blå håndtaket.



6. Fjern den defekte harddiskstasjonen fra braketten ved å bøye braketten.

Merk: Legg merke til hvordan harddiskstasjonen er plassert i den blå braketten.

7. Sett den nye stasjonen inn i den blå braketten, bøy braketten og juster pinnene (**1** til **4**) på braketten i forhold til hullene på harddiskstasjonen. Ikke berør kretskortet (**5**) nederst på harddiskstasjonen.



8. Sett den nye harddiskstasjonen og braketten inn i brønnen til den smekker på plass.
9. Drei stasjonen og braketten mot forsiden av maskinen til den smekker på plass.
10. Koble signalkabelen og strømledningen til stasjonen.
11. Gå til "Avslutte arbeidet med utskiftbare deler (CRUer)" på side 32.

Bytte ut en optisk stasjon

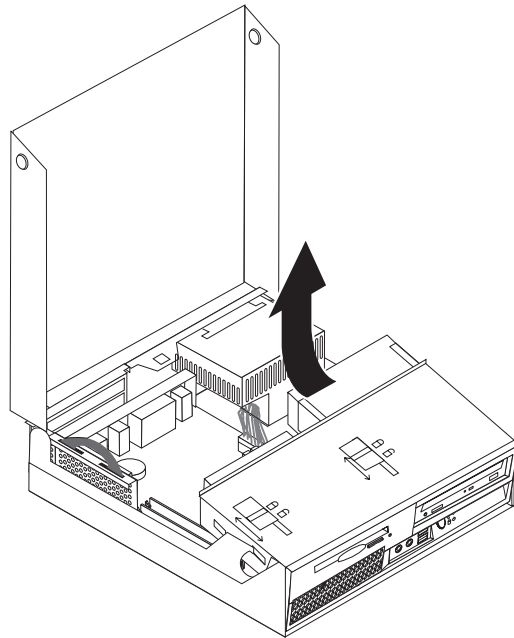
NB

Ikke åpne maskinen eller forsøk å reparere den før du har lest "Viktig sikkerhetsinformasjon" i *hurtigreferansen* som ble levert med maskinen, eller i *Hardware Maintenance Manual (HMM)* for maskinen. Du kan laste ned en kopi av *hurtigreferansen* (Quick Reference) eller *HMM-håndboken* fra adressen <http://www.lenovo.com/think/support>.

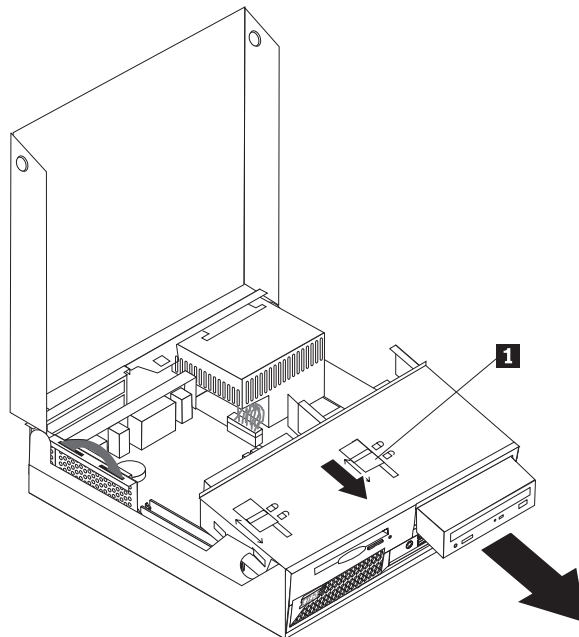
Slik bytter du ut den optiske stasjonen:

1. Åpne maskindekselet. Se "Åpne dekselet" på side 5.

2. Vipp stasjonsbrønnmodulen opp for å få tilgang til kabeltilkoblingene.



3. Koble fra signalkabelen og strømledningen på baksiden av den optiske stasjonen.
4. Skyv låsen (**1**) til den optiske stasjonen til opplåst posisjon.



5. Åpne luken foran på den optiske stasjonen og skyv den ut av maskinen.
6. Sett inn den nye optiske stasjonen i brønnen.
7. Skyv låsen til den optiske stasjon til låst posisjon.
8. Sett master/slave-krysskoblingen på stasjonen i samme posisjon som på stasjonen som blir byttet ut.
9. Koble signalkabelen og strømledningen til på baksiden av den optiske stasjonen.
10. Gå til "Avslutte arbeidet med utskiftbare deler (CRUer)" på side 32.

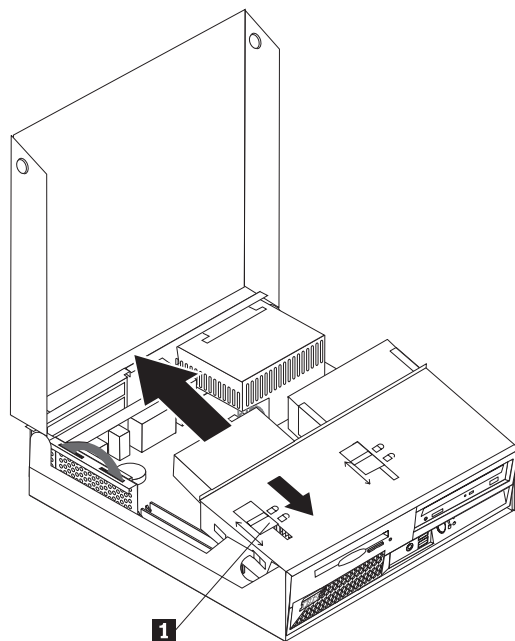
Bytte ut diskettstasjonen

NB

Ikke åpne maskinen eller forsøk å reparere den før du har lest "Viktig sikkerhetsinformasjon" i *hurtigreferansen* som ble levert med maskinen, eller i *Hardware Maintenance Manual (HMM)* for maskinen. Du kan laste ned en kopi av *hurtigreferansen* (Quick Reference) eller *HMM-håndboken* fra adressen <http://www.lenovo.com/think/support>.

Slik bytter du ut diskettstasjonen:

1. Åpne maskindekselet. Se "Åpne dekselet" på side 5.
2. Skyv låsen (**1**) til diskettstasjonen til opplåst posisjon.



3. Vipp stasjonsbrønnmodulen opp for å få tilgang til diskettstasjonen.
4. Skyv stasjonen mot baksiden av maskinen og fjern stasjonen.
5. Koble fra den flate kabelen som er koblet til den defekte stasjonen.
6. Koble den flate kabelen til den nye stasjonen.
7. Installer den nye stasjonen fra baksiden av stasjonsbrønnen og lås stasjonen på plass.
8. Gå til "Avslutte arbeidet med utskiftbare deler (CRUer)" på side 32.

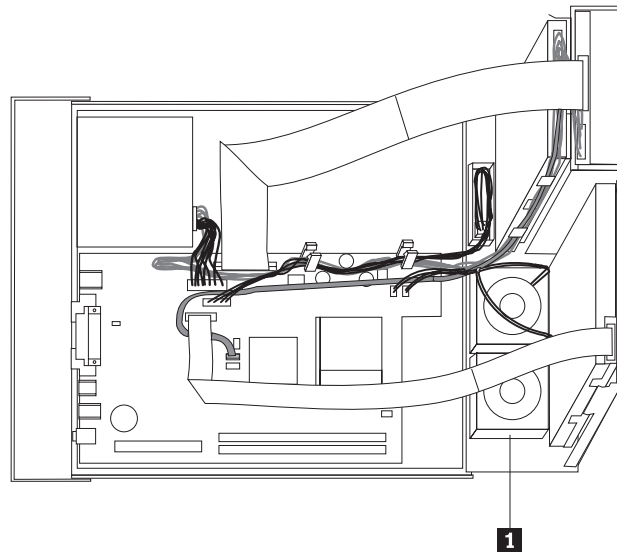
Bytte ut viftemodulen

NB

Ikke åpne maskinen eller forsøk å reparere den før du har lest "Viktig sikkerhetsinformasjon" i *hurtigreferansen* som ble levert med maskinen, eller i *Hardware Maintenance Manual (HMM)* for maskinen. Du kan laste ned en kopi av *hurtigreferansen* (Quick Reference) eller *HMM-håndboken* fra adressen <http://www.lenovo.com/think/support>.

Slik bytter du ut viftemodulen:

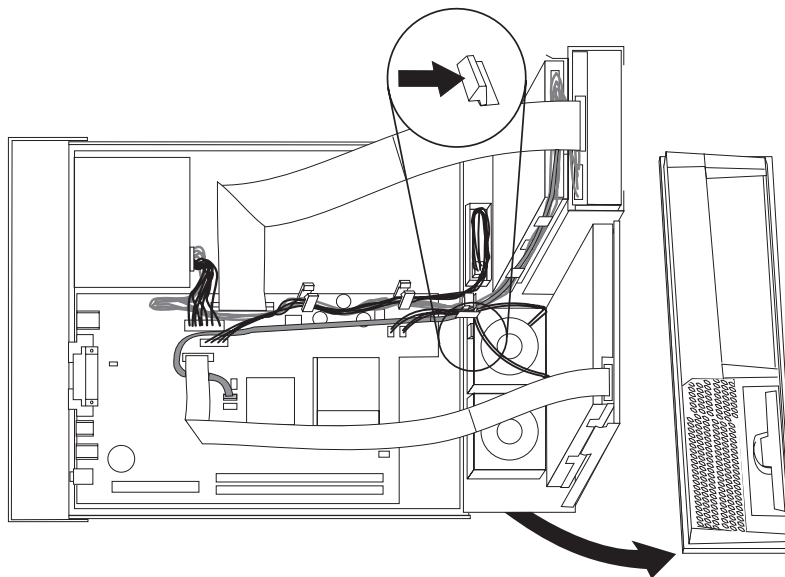
1. Åpne maskindekselet. Se "Åpne dekselet" på side 5.
2. Vipp stasjonsbrønnmodulen opp for å få tilgang til viftemodulen **1**.



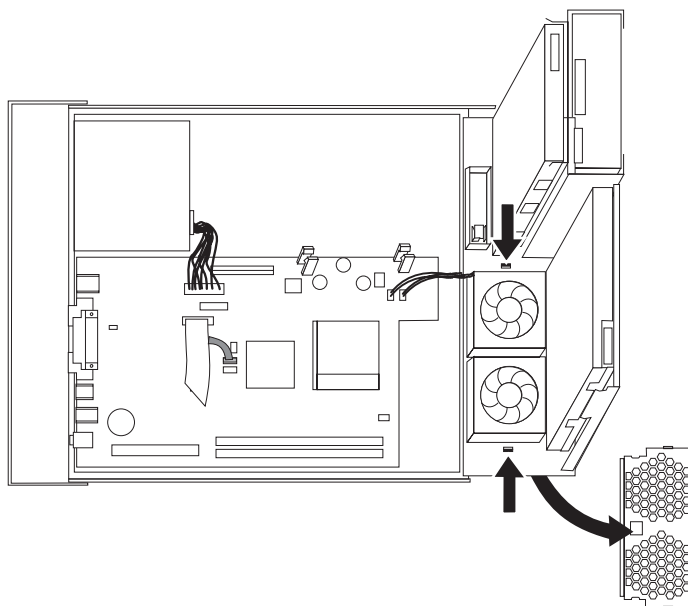
3. Koble fra viftemodulkabelen som er koblet til systembordet. Se "Finne deler på systembordet" på side 4.

Merk: Legg merke til hvor viftemodulkabelen er plassert før du kobler den fra systembordet.

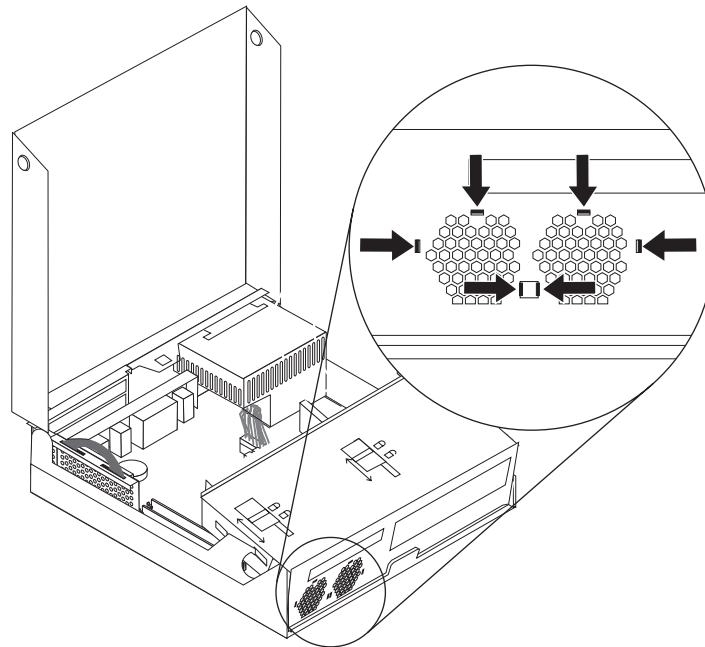
4. Fjern frontdekselet ved ved hjelp av tappene som vist.



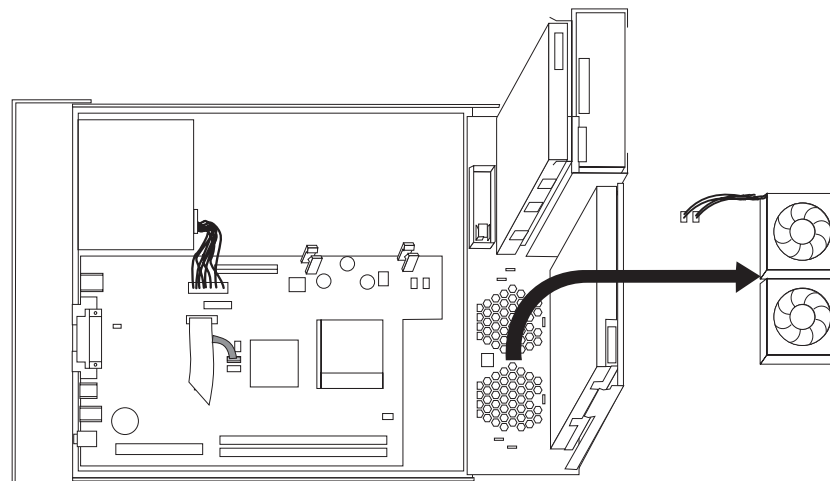
5. Fjern plastinnlegget bak dekkelet ved hjelp av tappene, som vist.



6. Løsne tappene som holder viftemodulen på plass.



7. Fjern viftemodulen.



8. Sett inn den nye viftemodulen og koble viftekabelen til hovedkortet.
9. Sett tilbake plastinnlegget.
10. Monter frontdekslet.
11. Gå til "Avslutte arbeidet med utskiftbare deler (CRUer)" på side 32.

Bytte ut tastaturet

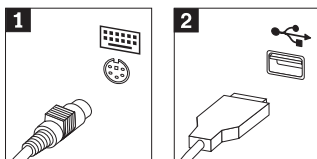
NB

Ikke åpne maskinen eller forsøk å reparere den før du har lest "Viktig sikkerhetsinformasjon" i *hurtigreferansen* som ble levert med maskinen, eller i *Hardware Maintenance Manual (HMM)* for maskinen. Du kan laste ned en kopi av *hurtigreferansen* (Quick Reference) eller *HMM-håndboken* fra adressen <http://www.lenovo.com/think/support>.

Slik bytter du ut tastaturet:

1. Ta ut eventuelle medier (disketter, CDer eller magnetbånd) fra stasjonene, avslutt operativsystemet og slå av alle tilkoblede enheter og maskinen.
2. Trekk ut alle strømledninger fra stikkontaktene.
3. Finn tastaturkontakten. Se "Finne kontakter bak på maskinen" på side 3 og "Finne kontroller og kontakter foran på maskinen" på side 2.

Merk: Det er mulig at tastaturet er koblet til standardkontakten (**1**) for tastatur på baksiden av maskinen eller til en USB-kontakt (**2**) på forsiden eller baksiden av maskinen.



4. Koble fra den defekte tastaturkabelen og koble den nye tastaturkabelen til samme kontakt på maskinen.
5. Gå til "Avslutte arbeidet med utskiftbare deler (CRUer)" på side 32.

Bytte ut musen

NB

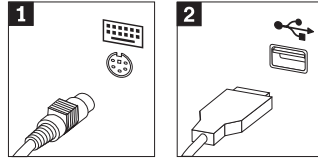
Ikke åpne maskinen eller forsøk å reparere den før du har lest "Viktig sikkerhetsinformasjon" i *hurtigreferansen* som ble levert med maskinen, eller i *Hardware Maintenance Manual (HMM)* for maskinen. Du kan laste ned en kopi av *hurtigreferansen* (Quick Reference) eller *HMM-håndboken* fra adressen <http://www.lenovo.com/think/support>.

Slik bytter du ut musen:

1. Ta ut eventuelle medier (disketter, CDer eller magnetbånd) fra stasjonene, avslutt operativsystemet og slå av alle tilkoblede enheter og maskinen.
2. Trekk ut alle strømledninger fra stikkontaktene.

3. Finn musekontakten. Se "Finne kontrollere og kontakter foran på maskinen" på side 2 og "Finne kontakter bak på maskinen" på side 3.

Merk: Det er mulig at musen er koblet til standardkontakten (**1**) for mus på baksiden av maskinen eller til en USB-kontakt (**2**) på forsiden eller baksiden av maskinen.



4. Trekk ut den defekte musekabelen fra maskinen.
5. Koble den nye musekabelen til kontakten.
6. Gå til "Avslutte arbeidet med utskiftbare deler (CRUer)" på side 32.

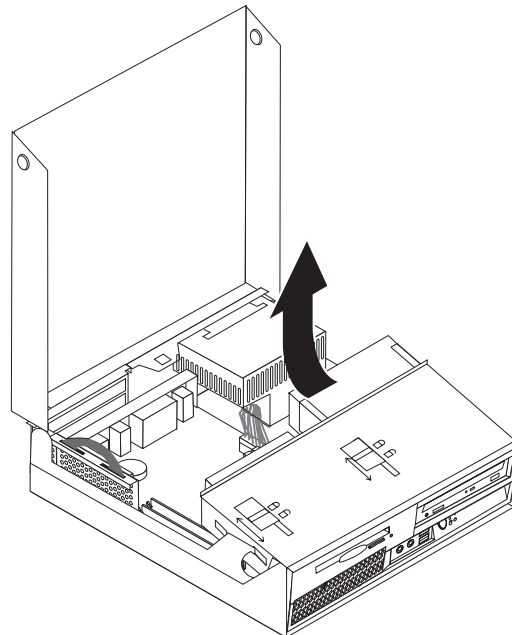
Bytte ut den innebygde høyttaleren

NB

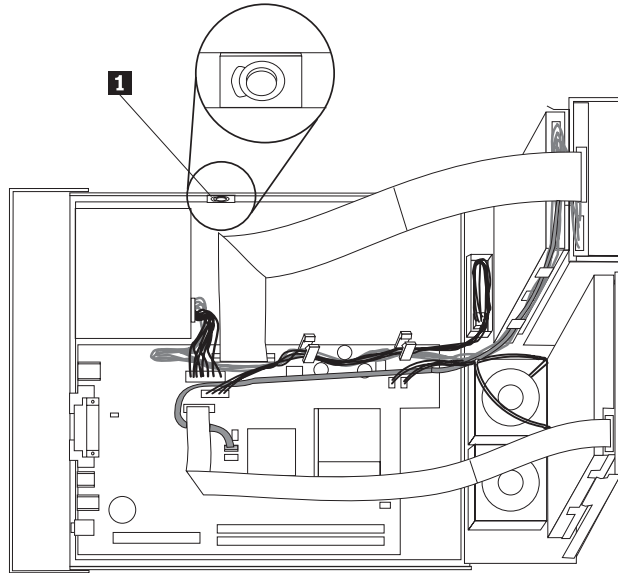
Ikke åpne maskinen eller forsøk å reparere den før du har lest "Viktig sikkerhetsinformasjon" i *hurtigreferansen* som ble levert med maskinen, eller i *Hardware Maintenance Manual (HMM)* for maskinen. Du kan laste ned en kopi av *hurtigreferansen* (Quick Reference) eller *HMM-håndboken* fra adressen <http://www.lenovo.com/think/support>.

Slik bytter du ut den innebygde høyttaleren:

1. Åpne maskindekselet. Se "Åpne dekselet" på side 5.
2. Vipp stasjonsbrønnmodulen opp for å få tilgang til høyttaleren.



3. Finn høyttaleren (**1**). Se "Finne komponenter" på side 1.



4. Koble fra høyttalerkabelen som er koblet til systembordet. Se "Finne deler på systembordet" på side 4.

Merk: Legg merke til hvor høyttalerkabelen er plassert før du kobler den fra systembordet.

5. Fjern høyttaleren ved å skyve den opp og ut av festebraketten.

Merk: Det er mulig at du må bøye litt på siden av maskinen for å få fjernet høyttaleren.

6. Sett inn den nye høyttaleren.
7. Koble høyttalerkabelen til systembordet. Se "Finne deler på systembordet" på side 4.
8. Gå til "Avslutte arbeidet med utskiftbare deler (CRUer)".

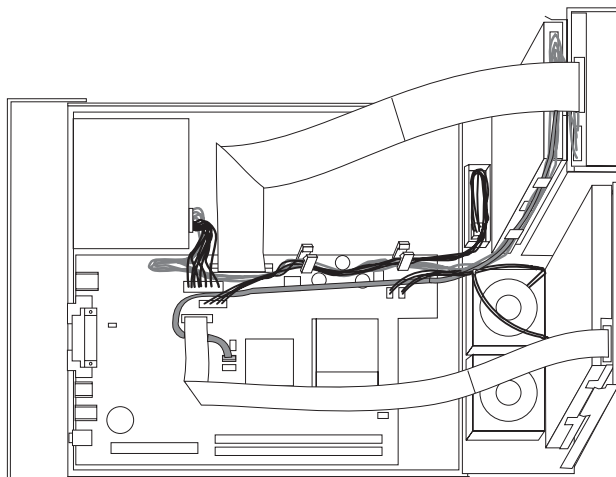
Avslutte arbeidet med utskiftbare deler (CRUer)

Når du er ferdig med å bytte ut deler, må du lukke dekslet og koble til kablene igjen, inkludert telefon- og strømledninger. Avhengig av hvilken del du har byttet ut, er det mulig at du også må bekrefte de oppdaterte opplysningene i programmet Setup Utility. Les avsnittet "Starte Setup Utility-programmet" i *hurtigreferansen*.

Slik avslutter du installeringen av deler:

1. Pass på at alle komponenter er satt sammen riktig, og at ingen verktøy eller løse skruer er gjenglemt inne i maskinen. Du finner opplysninger om hvor de ulike komponentene er plassert, under "Finne komponenter" på side 1.

2. Kontroller at kablene er plassert riktig, før du senker stasjonsbrønnen.



3. Senk stasjonsbrønnen og sett stasjonslåsene i låst posisjon. Hvis ikke, kan du ikke lukke maskindekselet.
4. Lukk maskindekselet.
5. Hvis det er installert en deksellås, låser du dekselet.
6. Hvis maskinen skal stå i loddrett posisjon, fester du gulvstøtten.
7. Koble de eksterne kablene og strømledningene til maskinen igjen. Se "Finne kontakter bak på maskinen" på side 3.
8. Hvis du skal bytte ut systembordet eller mikroprosessen, må du oppdatere (FLASH-oppdatering) BIOS. Se "Oppdatere (FLASH-oppdatering) BIOS fra en diskett eller CD-ROM".
9. Hvis du skal oppdatere konfigurasjonen, må du lese avsnittet "Starte Setup Utility-programmet" i *hurtigreferansen*.

Merk: I de fleste land krever Lenovo at defekte CRUer returneres. Du vil motta opplysninger om dette sammen med CRUen eller et par dager etter at du har mottatt CRUen.

Oppdatere (FLASH-oppdatering) BIOS fra en diskett eller CD-ROM

Viktig

Start Setup Utility-programmet for å se systeminformasjonen. Les avsnittet "Starte Setup Utility-programmet" i *hurtigreferansen* eller det tilsvarende avsnittet i *Hardware Maintenance Manual*. Hvis serienummeret og maskintypen/modellen som blir vist på hovedmenyen, ikke tilsvarende det som er angitt på etiketten på maskinen, må du oppdatere (FLASH-oppdatering) BIOS for å endre serienummeret og maskintypen/modellen.

Slik oppdaterer du BIOS fra en diskett eller CD-ROM:

1. Sett inn en oppdateringsdiskett for systemprogrammer (flash-oppdatering) eller en CD i diskettstasjonen eller den optiske stasjonen. Du finner oppdateringer av systemprogrammer på <http://www.lenovo.com/think/support/>.
2. Slå på maskinen. Hvis den allerede er på, må du slå den av og på igjen. Oppdateringen starter.
3. Når du blir bedt om å velge språk, trykker du på tallet på tastaturet som tilvarer språket og trykker på Enter.

4. Når du spurt om du vil endre serienummeret, trykker du på Y.
5. Skriv inn maskinens serienummer på sju tegn og trykk på Enter.
6. Når du spurt om du vil endre maskintype/modell, trykker du på Y.
7. Oppgi maskintypen/modellen på sju tegn og trykk på Enter.
8. Følg veiledningen på skjermen for å fullføre oppdateringen.

Tillegg. Merknader

Henvisninger i boken til Lenovos produkter, programmer eller tjenester betyr ikke at Lenovo har til hensikt å gjøre dem tilgjengelige i alle land der Lenovo driver virksomhet. Du får opplysninger om hvilke produkter, tjenester og funksjoner som er tilgjengelige i Norge, ved å kontakte din Lenovo-representant. Henvisninger til Lenovos produkter, programmer eller tjenester betyr ikke at det bare er de som kan benyttes. Andre produkter, programmer eller tjenester som har tilsvarende funksjoner, kan brukes i stedet, forutsatt at de ikke gjør inngrep i noen av Lenovos patent- eller opphavsrettigheter eller andre lovbeskyttede rettigheter. Vurdering og verifisering ved bruk sammen med andre produkter, programmer eller tjenester er brukerens ansvar.

Lenovo kan ha patent på eller patentsøknader til behandling for de produktene som er omtalt i denne publikasjonen. At du har mottatt denne publikasjonen, innebærer ikke at du får lisensrettighet til disse produktene. Du kan sende spørsmål angående lisenser til

*Lenovo (United States), Inc.
500 Park Offices Drive, Hwy. 54
Research Triangle Park, NC 27709
Tyskland
Attn.: Lenovo Director of Licensing*

LENOVO GROUP LTD. LEVERER DENNE BOKEN SOM DEN ER ("AS IS") UTEN FORPLIKTELSER AV NOE SLAG, UTTRYKT ELLER UNDERFORSTÅTT, INKLUDERT GARANTIER VEDRØRENDE SALGBARHET ELLER ANVENDELSE FOR ET BESTEMT FORMÅL.

Denne boken kan inneholde tekniske unøyaktigheter eller typografiske feil. Opplysninger i disse dokumentene kan bli endret. Slike endringer blir tatt med i nye utgaver av dokumentene. Lenovo kan uten varsel endre produktene og/eller programmene som er beskrevet i denne boken.

Produktene som beskrives i dette dokumentet, er ikke beregnet på bruk i implantert utstyr eller annet livsoppretholdende utstyr der funksjonsfeil kan føre til død eller skade på person. Informasjonen i dette dokumentet har ingen innvirkning på eller endrer ikke Lenovos produktspesifikasjoner eller garantier. Ingenting i dette dokumentet skal fungere som en uttrykt eller underforstått lisens eller skadesløsholdelse under opphavsrettighetene til Lenovo eller tredjeparter. All informasjon i dette dokumentet er innhentet i bestemte miljøer og presenteres som en illustrasjon. Resultater som er innhentet i andre operativmiljøer, kan variere.

Lenovo kan bruke og distribuere opplysninger du kommer med, på den måten selskapet anser som hensiktsmessig, uten noen forpliktelser overfor deg.

Eventuelle henvisninger til nettsteder som ikke tilhører Lenovo, er bare til orientering og fungerer ikke på noen måte som støtte for disse nettstedene. Innholdet på disse nettstedene er ikke en del av dette Lenovo-produktet, og bruk av disse nettstedene skjer på eget ansvar.

Alle ytelsesdataene du finner i dette dokumentet, ble hentet i et kontrollert miljø. Resultatene du kan oppnå i andre operativmiljøer, kan variere betraktelig. Noen av målingene er foretatt på systemer som er under utvikling, og det er ikke sikkert at

du oppnår samme resultat på alminnelige tilgjengelige systemer. Noen av målingene kan dessuten ha blitt beregnet ved hjelp av ekstrapolasjon. De faktiske resultatene kan variere. Brukerne av dette dokumentet bør bekrefte dataene som brukes i sitt bestemte miljø.

Merknad om ut signaler for TV

Informasjonen nedenfor gjelder for modeller som har forhåndsinstallert utstyr for ut signaler for TV.

Denne enheten inneholder teknologi for opphavsrettsbeskyttelse som er beskyttet av amerikanske patentrettigheter og andre opphavsrettigheter eid av Macrovision Corporation og andre rettighetsinnehavere. Bruk av denne teknologien må autoriseres av Macrovision Corporation, og er kun ment for hjemmebruk og annen begrenset bruk når det gjelder visning, med mindre det foreligger tillatelse om noe annet fra Macrovision. Det er ikke tillatt å ta fra hverandre eller demontere enheten.

Varemerker

Navnene nedenfor er varemerker for Lenovo i USA og/eller andre land.

Lenovo
ThinkCentre

IBM er et varemerke for International Business Machines Corporation i USA og/eller andre land.

Andre navn kan være varemerker for andre selskaper.

ThinkCentre

Delenummer: 41D4514

(1P) P/N: 41D4514

