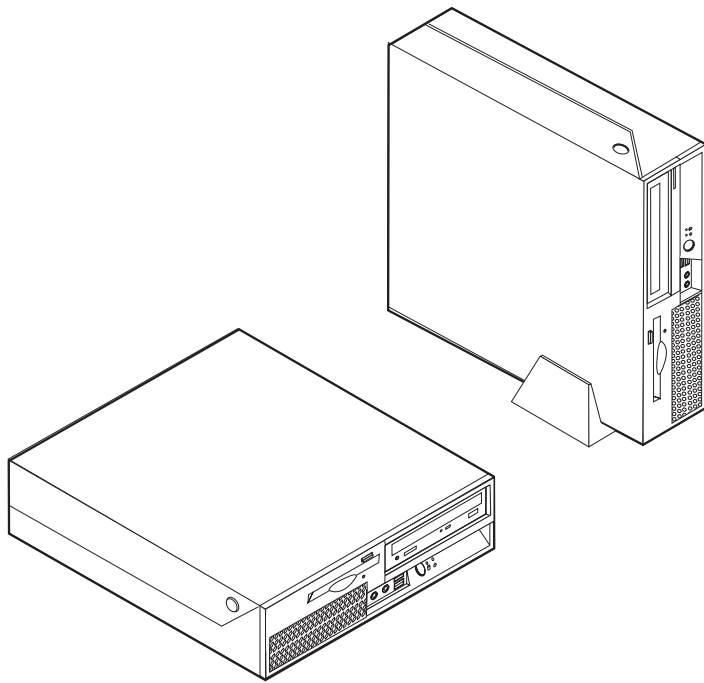


ThinkCentre

Podręcznik wymiany części: typy 8289,
8298, 8328, 8341, 8344 i 8382



ThinkCentre

Podręcznik wymiany części: typy 8289,
8298, 8328, 8341, 8344 i 8382

Wydanie pierwsze (listopad 2005)

© Copyright Lenovo 2005.

Portions © Copyright International Business Machines Corporation 2005.

Wszelkie prawa zastrzeżone.

Spis treści

Przegląd v

Informacje dotyczące bezpieczeństwa - części wymieniane przez klienta	v
Informacje dotyczące bezpieczeństwa - części wymieniane u klienta.	v
Dodatkowe źródła informacji	v
Wymagane narzędzia	vi
Obsługa urządzeń wrażliwych na wyładowania elektrostatyczne	vi

Rozdział 1. Rozmieszczenie elementów 1

Znajdowanie elementów komputera	1
Znajdowanie elementów sterujących i złączy z przodu komputera	2
Znajdowanie złączy z tyłu komputera	3
Identyfikowanie części na płycie systemowej	4

Rozdział 2. Wymiana części 5

Otwieranie pokrywy	5
Wymiana zasilacza	6

Wymiana zespołu płyty systemowej	8
Wymiana mikroprocesora	12
Wymiana modułu pamięci	17
Wymiana adaptera.	20
Wymiana napędu dysku twardego	22
Wymiana napędu optycznego	24
Wymiana napędu dyskietek	26
Wymiana zespołu wentylatora	27
Wymiana klawiatury	30
Wymiana myszy	30
Wymiana wewnętrznego głośnika	31
Zakończenie wymiany części CRU.	32
Aktualizacja systemu BIOS z dyskietki lub dysku CD-ROM	33

Dodatek. Uwagi 35

Informacje dotyczące podłączenia do odbiornika telewizyjnego	36
Znaki towarowe	36

Przegląd

Niniejszy podręcznik jest przeznaczony dla klientów, którzy wymieniają części CRU (części wymieniane przez klienta) oraz dla przeszkolonych pracowników serwisu, którzy wymieniają części FRU (części wymieniane u klienta). W tym podręczniku części CRU i części FRU często będą nazywane częściami.

Podręcznik nie zawiera procedur dla wszystkich części. Zakłada się, że kable, przełączniki i niektóre części mechaniczne przeszkoleni pracownicy serwisu mogą wymienić bez potrzeby zapoznawania się z procedurami krok po kroku.

Uwaga: Należy stosować wyłącznie części pochodzące z firmy Lenovo™.

Podręcznik zawiera instrukcje wymiany następujących części:

- zasilacz
- płyta systemowa
- mikroprocesor
- moduły pamięci
- adapter
- dysk twardy
- napęd optyczny
- napęd dyskietek
- wentylator
- klawiatura
- mysz
- wewnętrzny głośnik

Informacje dotyczące bezpieczeństwa - części wymieniane przez klienta

Nie wolno otwierać komputera ani próbować naprawy przed zapoznaniem się z rozdziałem “Ważne informacje dotyczące bezpieczeństwa” w podręczniku *Krótki przegląd* dostarczonym wraz z komputerem. Jeśli użytkownik nie ma egzemplarza podręcznika *Krótki przegląd*, może go pobrać z serwisu WWW wsparcia pod adresem <http://www.lenovo.com/think/support>.

Informacje dotyczące bezpieczeństwa - części wymieniane u klienta

Nie wolno próbować naprawiać komputera przed zapoznaniem się z rozdziałem “Important safety information” w podręczniku *Hardware Maintenance Manual* (HMM) do tego komputera. Podręcznik *HMM* można znaleźć w serwisie WWW wsparcia pod adresem <http://www.lenovo.com/think/support>.

Dodatkowe źródła informacji

Użytkownicy mający dostęp do Internetu mogą znaleźć w sieci WWW aktualne informacje dotyczące swojego komputera.

Można tam znaleźć następujące informacje:

- informacje dotyczące usuwania i instalowania części wymienianych przez klienta,
- publikacje,

- informacje dotyczące rozwiązywania problemów,
- informacje o częściach,
- pliki do pobrania i sterowniki,
- odsyłacze do innych przydatnych źródeł informacji,
- lista numerów telefonów wsparcia.

Aby uzyskać dostęp do tych informacji, wpisz w przeglądarce <http://www.lenovo.com/think/support>

Wymagane narzędzia

Aby wymienić niektóre części komputera, może być potrzebny wkrętak płaski lub krzyżakowy. Określone części mogą wymagać zastosowania jeszcze innych narzędzi.

Obsługa urządzeń wrażliwych na wyładowania elektrostatyczne

Ładunki elektrostatyczne, mimo że są bezpieczne dla użytkownika, mogą poważnie uszkodzić elementy i części komputera.

Podczas wymiany części *nie wolno* otwierać opakowania antystatycznego zawierającego nową część, dopóki uszkodzona część nie zostanie wyjęta z komputera i użytkownik nie będzie gotowy do zainstalowania nowej.

Mając do czynienia z częściami i innymi elementami komputera, należy przedsięwziąć następujące środki ostrożności, aby uniknąć uszkodzenia przez ładunki elektrostatyczne:

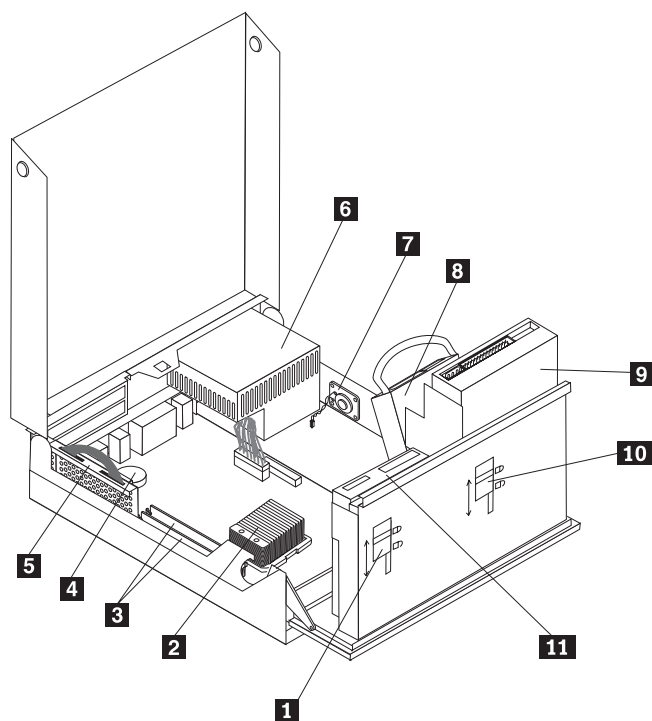
- Ogranicz swoje ruchy. Ruch może spowodować wytworzenie się ładunków elektrostatycznych.
- Zawsze bierz do ręki części i inne elementy komputera ostrożnie. Adaptery, moduły pamięci, płyty systemowe i mikroprocesory chwytaj za brzegi. Nigdy nie dotykaj znajdujących się na wierzchu obwodów elektronicznych.
- Nie pozwól, aby inni dotykali części i innych elementów komputera.
- Przed wymianą części na nową dotknij opakowanie antystatyczne z tą częścią do metalowego gniazda rozszerzeń lub innej niemalowanej powierzchni metalowej komputera na co najmniej dwie sekundy. Spowoduje to rozładowanie ładunków elektrostatycznych w opakowaniu i w ciele.
- W miarę możliwości wyjmij nową część z opakowania antystatycznego i zainstaluj ją bezpośrednio w komputerze bez odkładania jej. Jeśli nie jest to możliwe, połóż opakowanie antystatyczne tej części na gładkiej, poziomej powierzchni i umieść na nim tę część.
- Nie kładź części na obudowie komputera ani innych powierzchniach metalowych.

Rozdział 1. Rozmieszczenie elementów

W tym rozdziale znajdują się ilustracje pomagające w znalezieniu różnych złączy, elementów sterujących i komponentów komputera. Informacje o tym, jak otworzyć pokrywę komputera, zawiera podrozdział "Otwieranie pokrywy" na stronie 5.

Znajdowanie elementów komputera

Poniższa ilustracja pomoże w odszukaniu różnych elementów komputera.



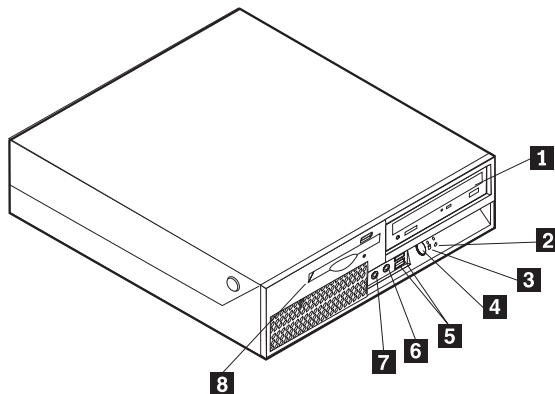
- 1** blokada napędu dyskietek
- 2** mikroprocesor i radiator
- 3** złącza pamięci (2)
- 4** bateria
- 5** zespół karty nośnej PCI
- 6** zasilacz

- 7** wewnętrzny głośnik
- 8** dysk twardy
- 9** napęd optyczny (np. napęd CD lub DVD)
- 10** blokada napędu optycznego
- 11** napęd dyskietek

Znajdowanie elementów sterujących i złączy z przodu komputera

Na poniższej ilustracji pokazano położenie elementów sterujących i złączy z przodu komputera.

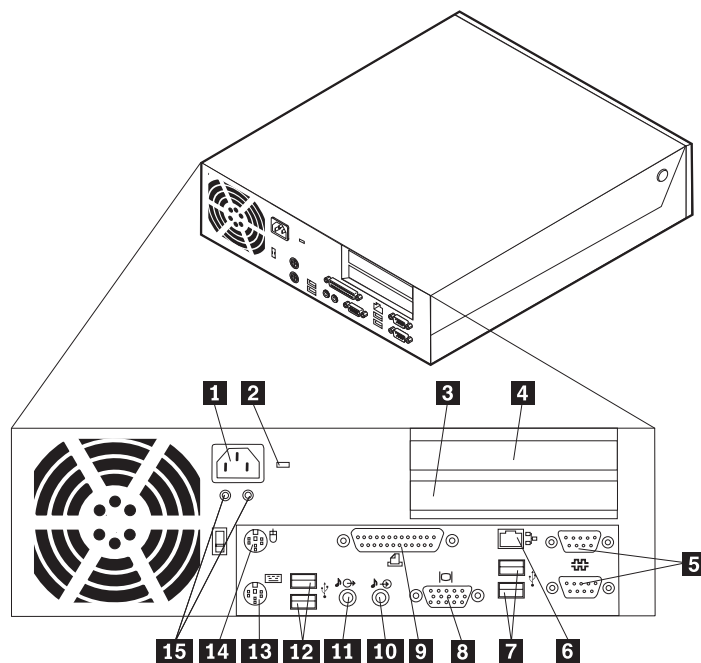
Uwaga: Nie wszystkie modele komputerów mają te elementy sterujące i złącza.



- | | | | |
|----------|--|----------|---|
| 1 | napęd optyczny lub drugi dysk twardy (w niektórych modelach) | 5 | złącza USB (2) |
| 2 | kontrolka działania dysku twardego | 6 | złącze mikrofonu |
| 3 | indykator zasilania | 7 | złącze słuchawek |
| 4 | przycisk zasilania | 8 | napęd dyskietek (w niektórych modelach) |

Znajdowanie złączy z tyłu komputera

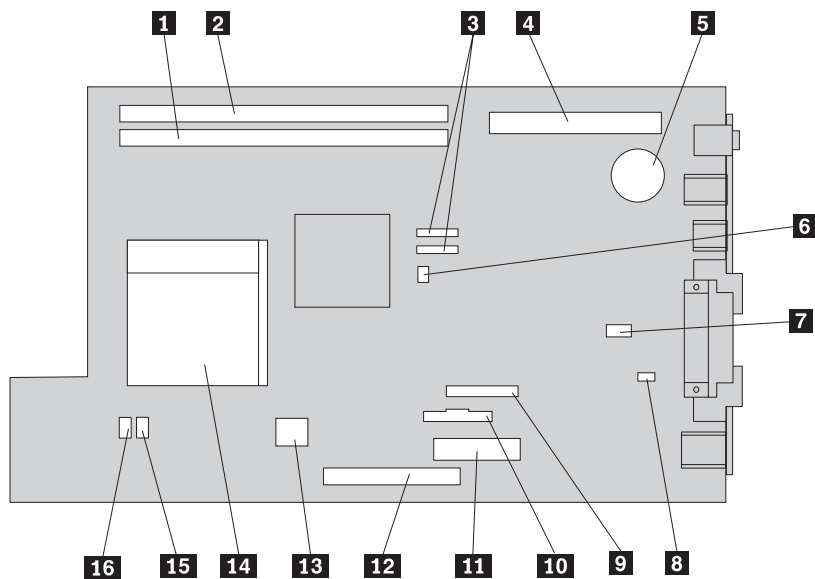
Na poniższej ilustracji pokazano rozmieszczenie złączy z tyłu komputera.



- | | | | |
|----------|--|-----------|---|
| 1 | złącze kabla zasilającego | 9 | złącze równoległe |
| 2 | zatrzask blokady kablowej (Kensington) | 10 | złącze wejścia liniowego urządzenia dźwiękowego |
| 3 | złącze adaptera PCI Express (x1) | 11 | złącze wyjścia liniowego urządzenia dźwiękowego |
| 4 | złącze adaptera PCI | 12 | złącza USB (2) |
| 5 | złącza szeregowo (2) | 13 | standardowe złącze klawiatury |
| 6 | złącze sieci Ethernet | 14 | standardowe złącze myszy |
| 7 | złącza USB (2) | 15 | diagnostyczne kontrolki zasilacza |
| 8 | złącze monitora VGA | | |

Identyfikowanie części na płycie systemowej

Na poniższych ilustracjach przedstawiono rozmieszczenie części płyty systemowej.



- | | | | |
|----------|-------------------------------------|-----------|------------------------------------|
| 1 | złącze pamięci 1 | 9 | złącze napędu dyskietek |
| 2 | złącze pamięci 2 | 10 | złącze panelu przedniego |
| 3 | złącza SATA IDE (2) | 11 | złącze zasilacza |
| 4 | złącze karty nośnej PCI | 12 | złącze IDE podstawowego dysku PATA |
| 5 | bateria | 13 | złącze zasilania 12V |
| 6 | zworka czyszczenia CMOS/odtworzenia | 14 | mikroprocesor |
| 7 | złącze wentylatora 3 | 15 | złącze wentylatora 2 |
| 8 | złącze wewnętrznego głośnika | 16 | złącze wentylatora 1 |

Rozdział 2. Wymiana części

Uwaga

Nie wolno otwierać komputera ani próbować go naprawiać przed zapoznaniem się z rozdziałem “Ważne informacje dotyczące bezpieczeństwa” w podręczniku *Krótki przegląd* dostarczanym wraz z komputerem lub w podręczniku *Hardware Maintenance Manual (HMM)* do tego komputera. Podręczniki *Krótki przegląd* i *HMM* znajdują się w serwisie WWW wsparcia pod adresem <http://www.lenovo.com/think/support>.

Uwaga: Należy stosować wyłącznie części pochodzące z firmy Lenovo.

Otwieranie pokrywy

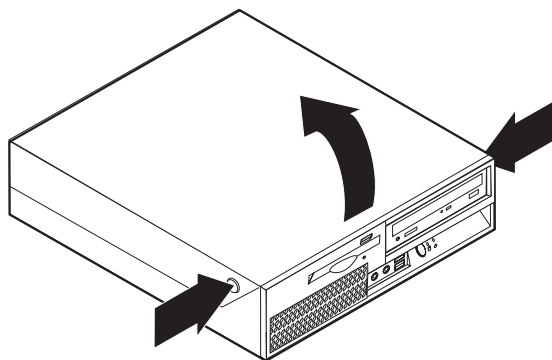
Ważne



Przed zdjęciem pokrywy wyłącz komputer i odczekaj od 3 do 5 minut, aż wystygnie.

Aby otworzyć pokrywę komputera:

1. Wyjmij wszystkie nośniki (dyskietki, dyski CD lub taśmy) z napędów, zamknij system operacyjny i wyłącz wszystkie podłączone urządzenia oraz sam komputer.
2. Odłącz wszystkie kable zasilające od gniazd elektrycznych.
3. Odłącz kable podłączone do komputera. Dotyczy to kabli zasilających, wejścia/wyjścia i wszelkich innych kabli podłączonych do komputera. Patrz “Znajdowanie elementów sterujących i złączy z przodu komputera” na stronie 2 i “Znajdowanie złączy z tyłu komputera” na stronie 3.
4. Jeśli jest zamontowany stojak podłogowy, odłącz go.
5. Wyjmij wszystkie urządzenia blokujące, jak np. linka zabezpieczająca, które zabezpieczają pokrywę.
6. Naciśnij dwa przyciski i obróć górną pokrywę do góry.



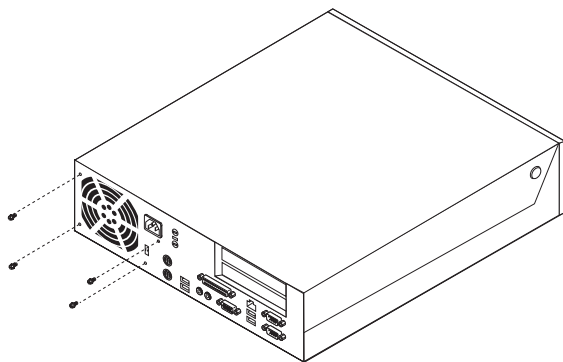
Wymiana zasilacza

Uwaga

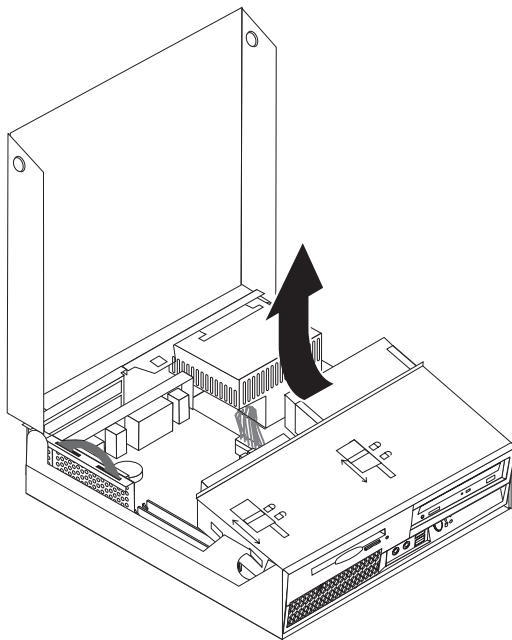
Nie wolno otwierać komputera ani próbować go naprawiać przed zapoznaniem się z rozdziałem “Ważne informacje dotyczące bezpieczeństwa” w podręczniku *Krótki przegląd* dostarczanym wraz z komputerem lub w podręczniku *Hardware Maintenance Manual* (HMM) do tego komputera. Podręczniki *Krótki przegląd* i *HMM* znajdują się w serwisie WWW wsparcia pod adresem <http://www.lenovo.com/think/support>.

Aby wymienić zasilacz:

1. Wykręć wkręty zabezpieczające zasilacz z tyłu obudowy.



2. Otwórz pokrywę komputera. Patrz podrozdział “Otwieranie pokrywy” na stronie 5.
3. Obróć zespół wężki napędu w górę, aby dostać się do złączy kabli.

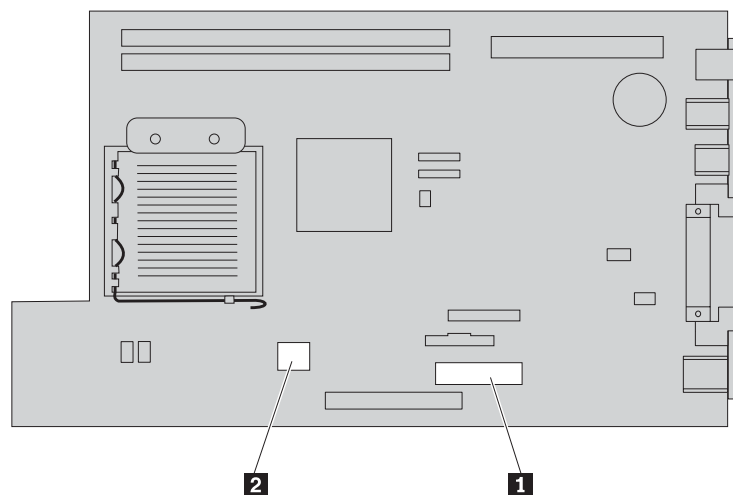


4. Znajdź zasilacz. Patrz podrozdział “Znajdowanie elementów komputera” na stronie 1.

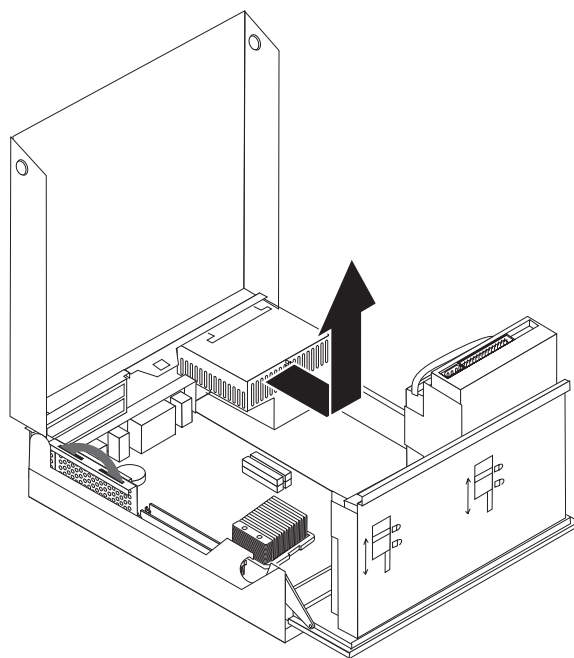
Ważne

Należy zapamiętać sposób prowadzenia kabli. Po zainstalowaniu nowego zespołu zasilacza ważne jest prawidłowe ich ponowne poprowadzenie w ten sam sposób.

5. Odłącz kable zasilacza od dysku twardego i napędu optycznego.
6. Odłącz kable zasilacza **1** i **2** od złączy płyty systemowej i wszystkich napędów.



7. Wyjmij kable zasilacza z uchwytów i obejm.
8. Wsuń zasilacz do przodu i wyjmij go z komputera.



9. Zainstaluj w obudowie nowy zasilacz tak, aby otwory na wkręty w zespole zasilacza znajdowały się równo z otworami w obudowie.

Uwaga: Używaj tylko wkrętów dostarczonych przez firmę Lenovo.

10. Włóż i przykręć wkręty zespołu zasilacza z tyłu obudowy.
11. Ponownie podłącz złącza zasilacza do dysku twardego i napędu optycznego.
12. Ponownie podłącz kable zasilacza do płyty systemowej.
13. Przejdź do podrozdziału “Zakończenie wymiany części CRU” na stronie 32.

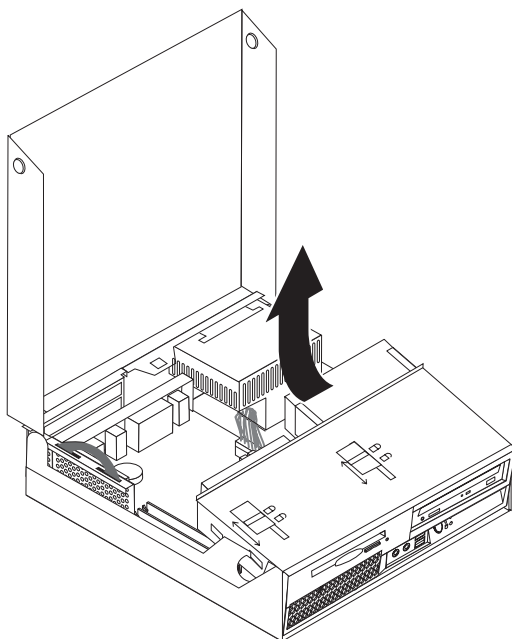
Wymiana zespołu płyty systemowej

Uwaga

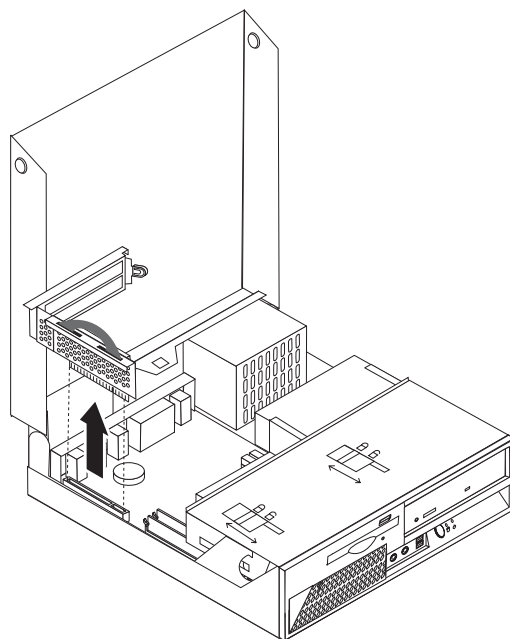
Nie wolno otwierać komputera ani próbować go naprawiać przed zapoznaniem się z rozdziałem “Ważne informacje dotyczące bezpieczeństwa” w podręczniku *Krótki przegląd* dostarczanym wraz z komputerem lub w podręczniku *Hardware Maintenance Manual (HMM)* do tego komputera. Podręczniki *Krótki przegląd* i *HMM* znajdują się w serwisie WWW wsparcia pod adresem <http://www.lenovo.com/think/support>.

Aby wymienić zespół płyty systemowej:

1. Wyłącz komputer i odczekaj godzinę, aby ostygł.
2. Otwórz pokrywę komputera. Patrz podrozdział “Otwieranie pokrywy” na stronie 5.
3. Obróć zespół wężki napędu w górę, aby dostać się do płyty systemowej.



4. Przytrzymując tył obudowy komputera, pociągnij do góry za uchwyt, aby usunąć zespół karty nośnej PCI wraz z zainstalowanymi na nim adapterami.

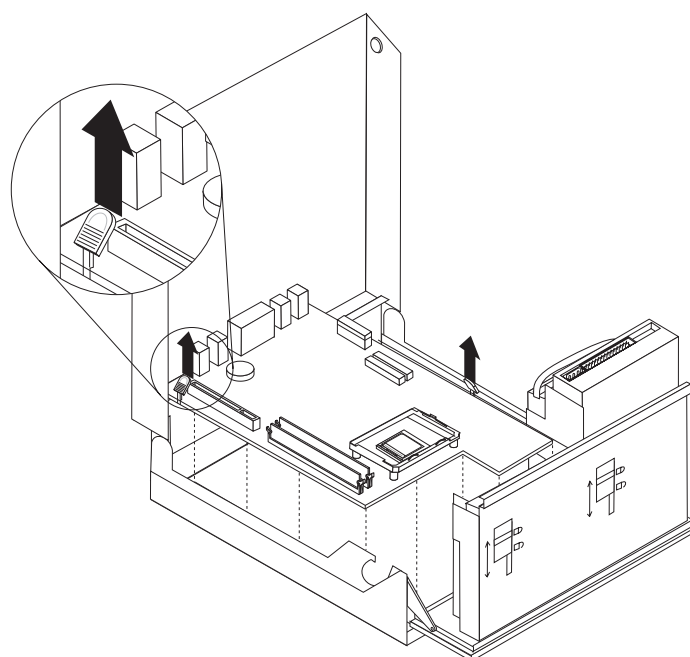


5. Odłącz kable podłączone do płyty systemowej. Patrz podrozdział “Identyfikowanie części na płycie systemowej” na stronie 4.

Ważne

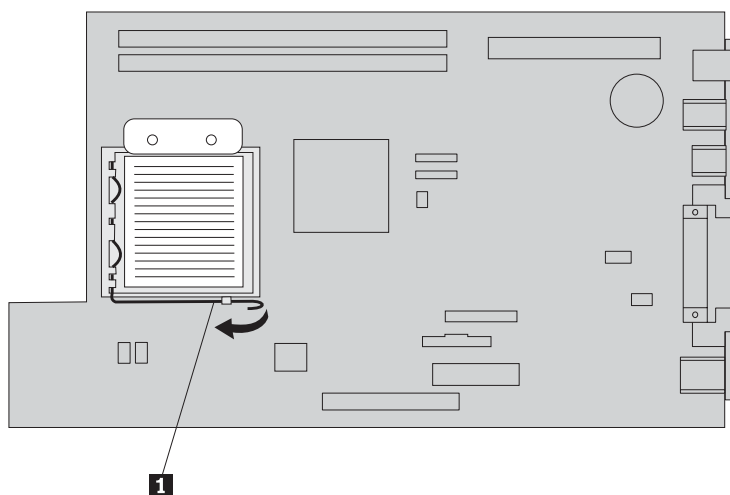
Należy zapamiętać sposób prowadzenia kabli. Po zainstalowaniu nowej płyty systemowej ważne jest prawidłowe ich ponowne poprowadzenie w ten sam sposób.

6. Wyciągnij zespół płyty systemowej z komputera, trzymając ją za dwa niebieskie uchwyty.

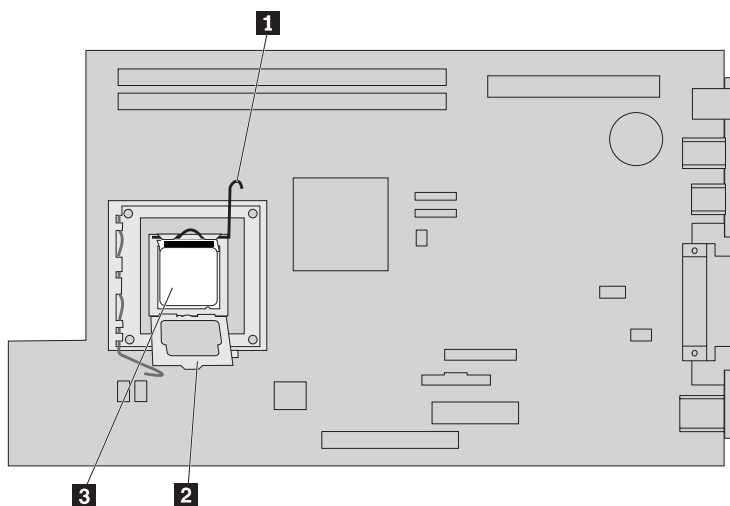


Uwaga: Wyjmując zespół płyty systemowej z komputera, musisz go przechylić, aby ominąć krawędź zespołu zasilacza.

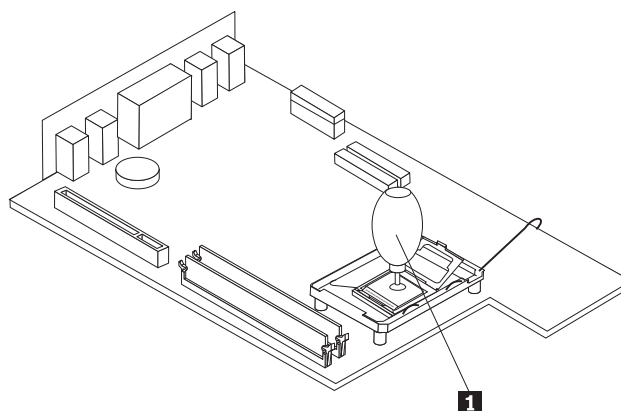
7. Połóż uszkodzoną płytę systemową obok nowej na czystej, płaskiej powierzchni.
8. Zwolnij dźwignię **1** przytrzymującą radiator mikroprocesora.



9. Odłącz radiator od płyty systemowej.
10. Zwolnij dźwignię **1** elementu podtrzymującego **2** mikroprocesor **3** i obróć go do góry, aby odblokować mikroprocesor.



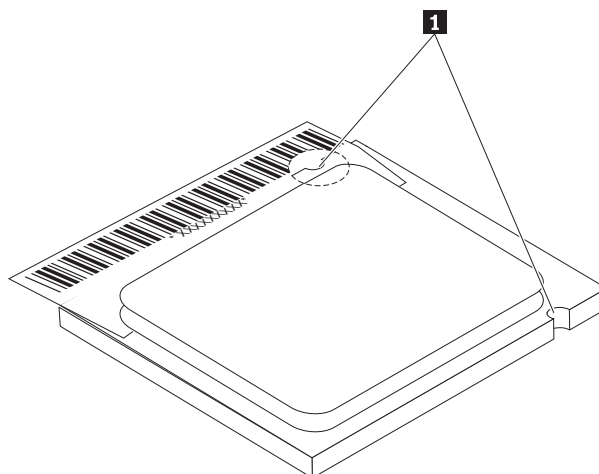
11. Używając uchwytu przyssawkowego **1**, wyjmij mikroprocesor z gniazda, podnosząc go prosto do góry.



Ważne

Nie dotykaj złotych styków na spodzie mikroprocesora. Do wyjmowania i instalowania mikroprocesora używaj dostarczonego uchwytu przyssawkowego. Jeśli musisz dotknąć mikroprocesor, dotykaj go tylko z boku.

- a. Zwróć uwagę na położenie wycięć **1** w mikroprocesorze. Są one ważne podczas instalowania mikroprocesora na nowej płycie systemowej.

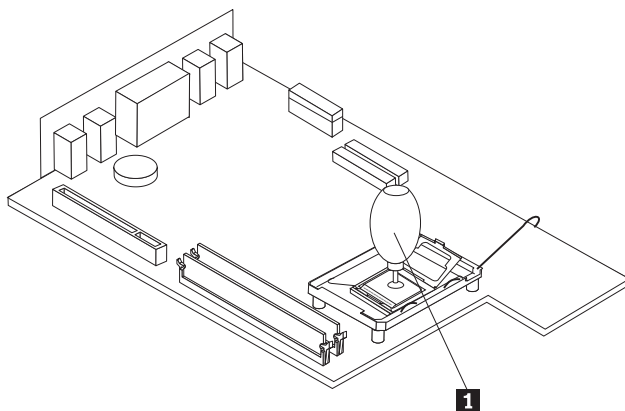


- b. Kiedy gniazdo jest otwarte, nie upuść na nie żadnego przedmiotu. Uważaj, aby wszystkie styki były jak najczystsze.
12. Zwolnij dźwignię przytrzymującą element podtrzymujący mikroprocesor w nowej płycie systemowej, a następnie obróć element podtrzymujący tak, aby był całkowicie otwarty.
13. Ustaw mikroprocesor tak, aby wycięcia na nim były dopasowane do zaczepów w gnieździe mikroprocesora na nowej płycie systemowej.

Ważne

Aby uniknąć uszkodzenia mikroprocesora, nie przechylaj go podczas wkładania do gniazda.

14. Używając uchwyty przyssawkowego **1**, włóż mikroprocesor prosto do gniazda mikroprocesora.



15. Opuść element podtrzymujący mikroprocesor i zablokuj go, przekręcając dźwignię.

Uwaga: Na elemencie podtrzymującym mikroprocesor znajduje się czarna plastikowa osłona, która zabezpiecza gniazdo w nowej płycie systemowej. Usuń tę osłonę, gdy będziesz blokować mikroprocesor. Załóż ją na element podtrzymujący mikroprocesor w uszkodzonej płycie systemowej.

16. Zainstaluj radiator na mikroprocesorze i przymocuj go.
17. Wyjmij moduły pamięci z uszkodzonej płyty systemowej i zainstaluj je na nowej płycie. Patrz podrozdział “Wymiana modułu pamięci” na stronie 17. Po zainstalowaniu modułów pamięci wróć do tego miejsca i kontynuuj od następnego kroku.
18. Zainstaluj nowy zespół płyty systemowej w obudowie komputera, dopasowując zaczepy z tyłu płyty systemowej do gniazd z tyłu obudowy komputera. Wsuń płytę systemową do obudowy.
19. Ponownie podłącz kable odłączone od płyty systemowej. Sprawdź, czy wszystkie kable są poprowadzone prawidłowo. Patrz podrozdział “Identyfikowanie części na płycie systemowej” na stronie 4.
20. Ponownie zainstaluj zespół karty nośnej PCI oraz adaptery.
21. Przejdź do podrozdziału “Zakończenie wymiany części CRU” na stronie 32.

Wymiana mikroprocesora

Uwaga

Nie wolno otwierać komputera ani próbować go naprawiać przed zapoznaniem się z rozdziałem “Ważne informacje dotyczące bezpieczeństwa” w podręczniku *Krótki przegląd* dostarczanym wraz z komputerem lub w podręczniku *Hardware Maintenance Manual (HMM)* do tego komputera. Podręczniki *Krótki przegląd* i *HMM* znajdują się w serwisie WWW wsparcia pod adresem <http://www.lenovo.com/think/support>.

W tym podrozdziale znajdują się instrukcje wymiany mikroprocesora.

Ważne

Pozostaw komputer wyłączony przez co najmniej godzinę przed wyjęciem mikroprocesora, aby wystygło złącze termiczne między mikroprocesorem a radiatorem.

Ważne

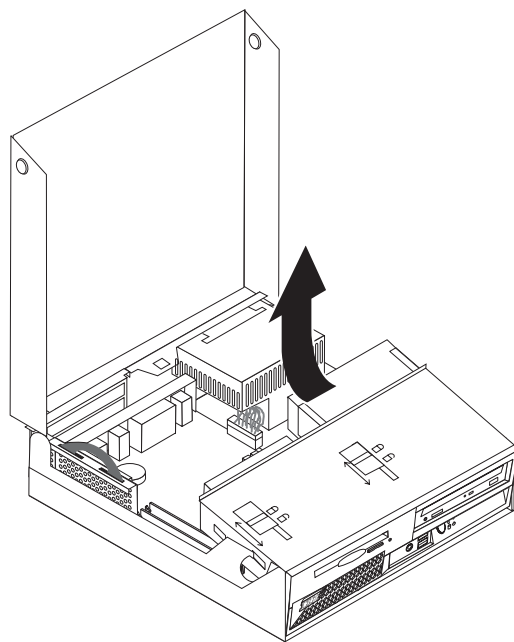
Razem z nowym mikroprocesorem dostarczany jest nowy radiator i uchwyt przyssawkowy. Do nowego mikroprocesora należy używać nowego radiatora. W przypadku użycia starego radiatora z nowym mikroprocesorem komputer może przegrzać się, powodując przejściowe problemy.

Ważne

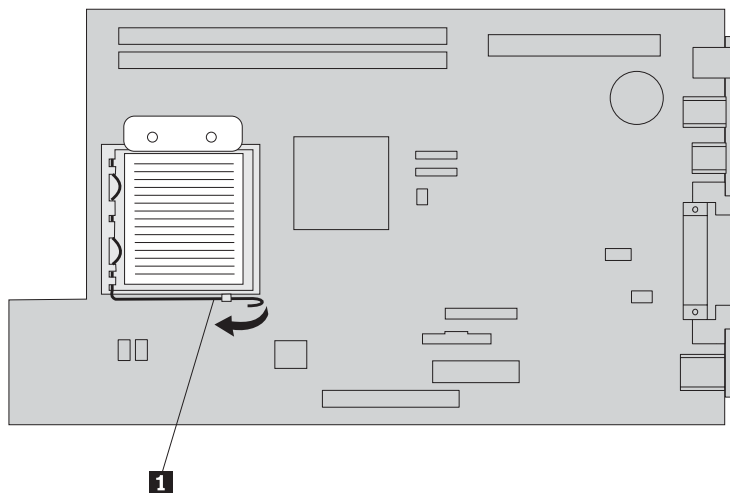
Nie dotykaj złotych styków na spodzie mikroprocesora. Do wyjmowania i instalowania mikroprocesora używaj dostarczonego uchwytu przyssawkowego. Jeśli musisz dotknąć mikroprocesor, dotykaj go tylko z boku.

Aby wymienić mikroprocesor:

1. Otwórz pokrywę komputera. Patrz podrozdział “Otwieranie pokrywy” na stronie 5.
2. Obróć zespół wnętrza napędu w górę, aby dostać się do mikroprocesora.



3. Zwolnij dźwignię **1** przytrzymującą radiator mikroprocesora.

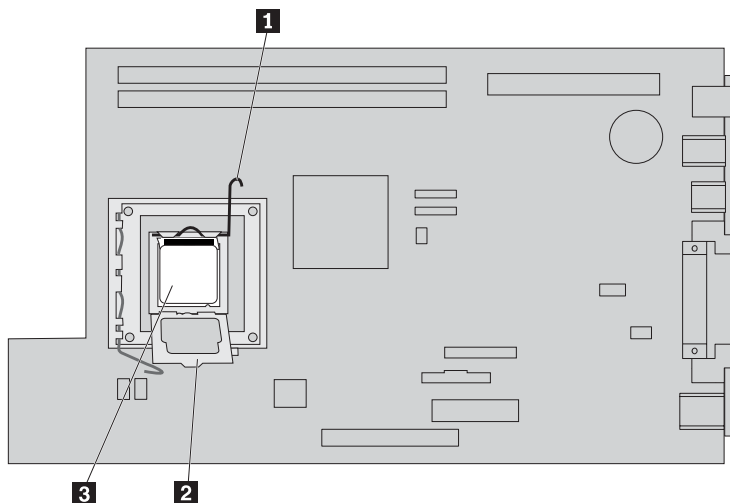


4. Odłącz radiator od płyty systemowej.

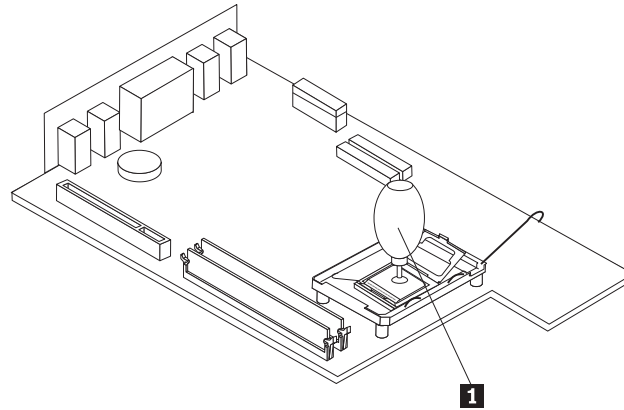
Ważne

Nie należy używać starego radiatora z nowym mikroprocesorem. W przypadku użycia starego radiatora z nowym mikroprocesorem komputer może przegrzać się, powodując przejściowe problemy.

5. Zwolnij dźwignię **1** elementu podtrzymującego **2** mikroprocesor **3** i obróć go do góry, aby był całkowicie otwarty.



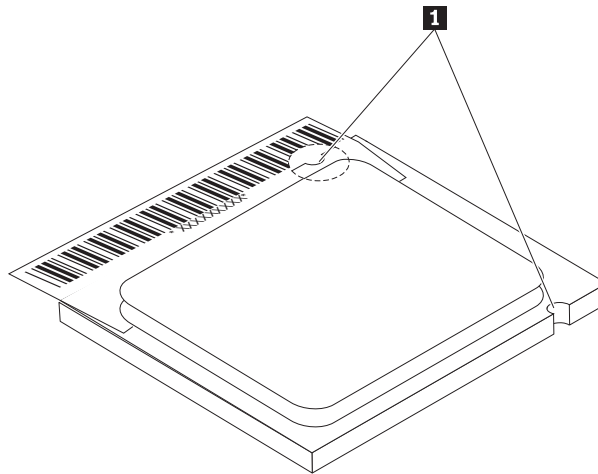
6. Używając uchwyty przyssawkowego **1**, wyjmij mikroprocesor z gniazda, podnosząc go prosto do góry.



Ważne

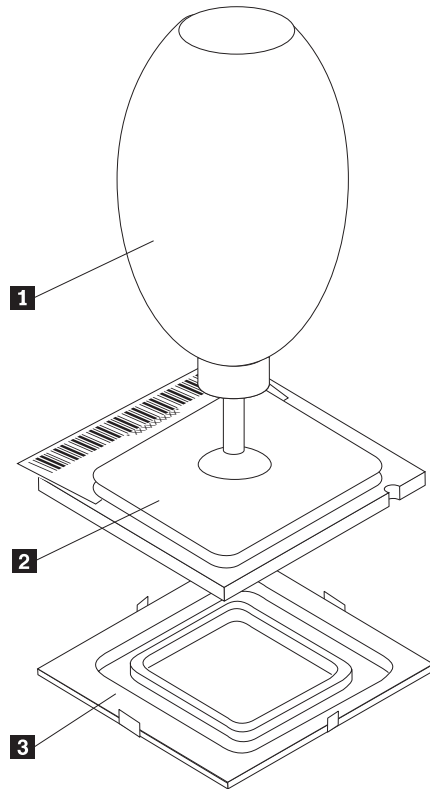
Nie dotykaj złotych styków na spodzie mikroprocesora. Jeśli musisz dotknąć mikroprocesor, dotykaj go tylko z boku.

- a. Zwróć uwagę na położenie wycięć **1** w mikroprocesorze. Są one ważne podczas reinstalowania mikroprocesora na płytce systemowej.



- b. Kiedy gniazdo jest otwarte, nie upuść na nie żadnego przedmiotu. Uważaj, aby wszystkie styki były jak najczystsze.
7. Upewnij się, że dźwignia na elemencie podtrzymującym mikroprocesor jest całkowicie otwarta.

8. Poluzuj czarną osłonę **3**, która zabezpiecza złote styki nowego mikroprocesora **2**, ale nie usuwaj jej. Za pomocą uchwyty przyssawkowego **1** podnieś mikroprocesor, a następnie całkowicie zdejmij osłonę.

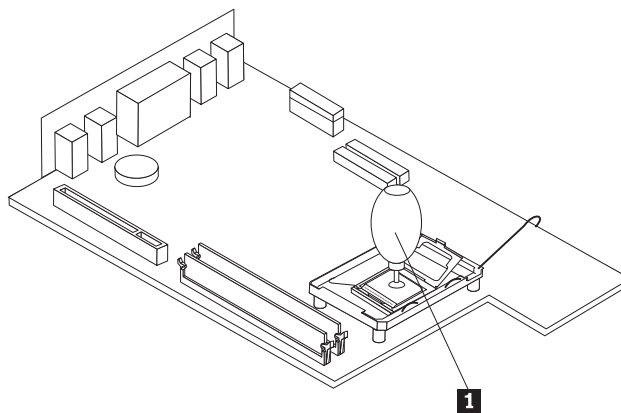


9. Ustaw mikroprocesor tak, aby wycięcia na nim były dopasowane do zaczepów w gnieździe mikroprocesora.

Ważne

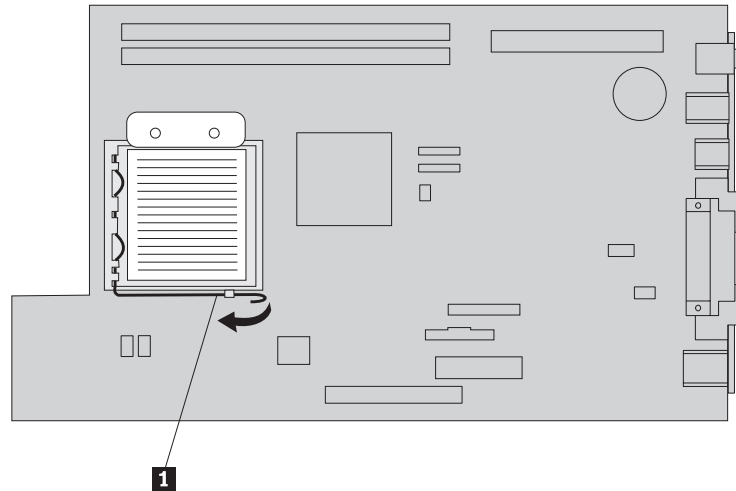
Aby uniknąć zniszczenia styków mikroprocesora, nie przechylaj go podczas wkładania do gniazda.

10. Używając uchwyty przyssawkowego **1**, włóż mikroprocesor prosto do gniazda mikroprocesora.



11. Opuść element podtrzymujący mikroprocesor i opuść dźwignię, aby zabezpieczyć element podtrzymujący.

12. Umieść nowy radiator we właściwej pozycji i opuść dźwignię **1**, aby go zabezpieczyć.



13. Przejdź do podrozdziału “Zakończenie wymiany części CRU” na stronie 32.

Wymiana modułu pamięci

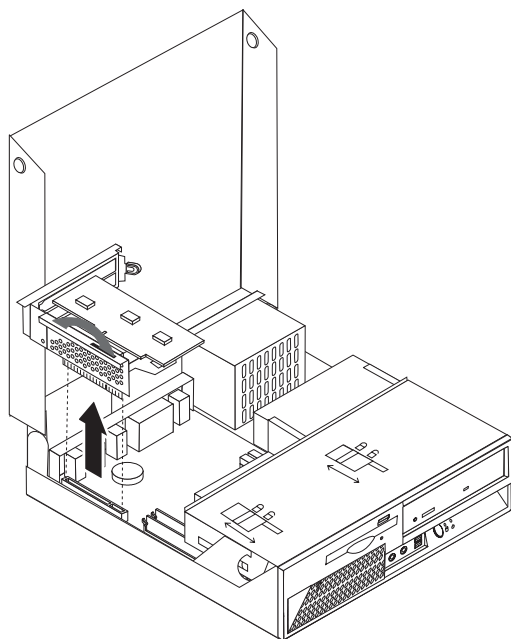
Uwaga

Nie wolno otwierać komputera ani próbować go naprawiać przed zapoznaniem się z rozdziałem “Ważne informacje dotyczące bezpieczeństwa” w podręczniku *Krótki przegląd* dostarczanym wraz z komputerem lub w podręczniku *Hardware Maintenance Manual (HMM)* do tego komputera. Podręczniki *Krótki przegląd* i *HMM* znajdują się w serwisie WWW wsparcia pod adresem <http://www.lenovo.com/think/support>.

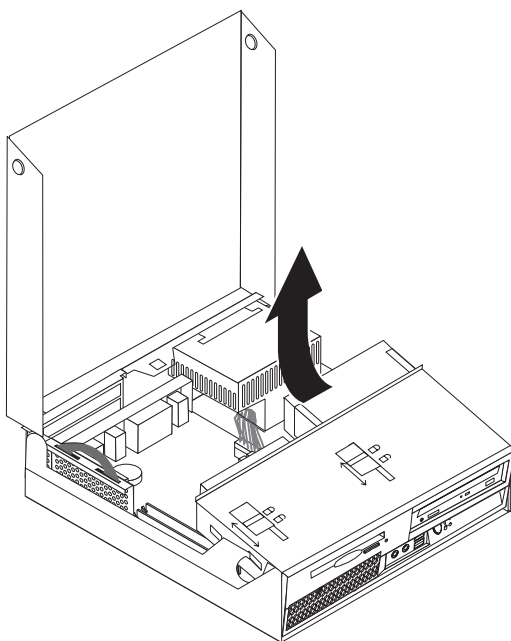
Aby wymienić moduły pamięci:

1. Otwórz pokrywę komputera. Patrz podrozdział “Otwieranie pokrywy” na stronie 5.

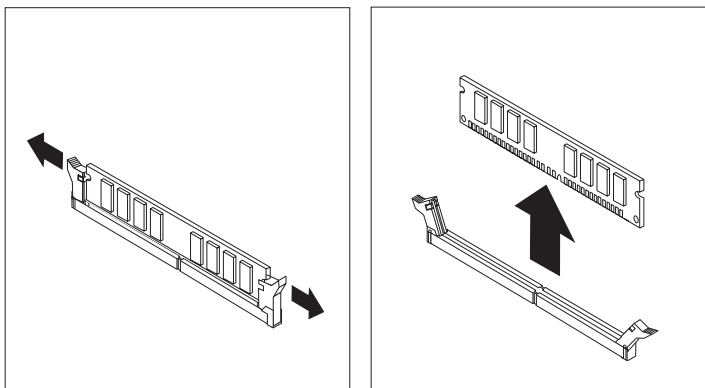
2. Przytrzymując tył obudowy komputera, pociągnij do góry za uchwyt, aby usunąć zespół karty nośnej PCI wraz z zainstalowanymi na nim adapterami.



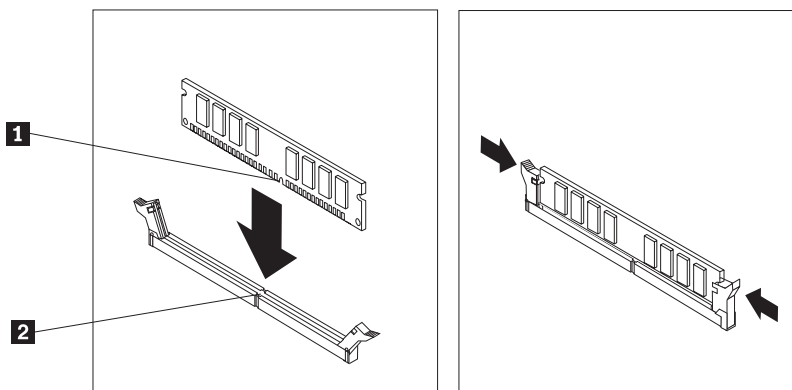
3. Obróć zespół wnętrza napędu w górę, aby dostać się do modułu pamięci.



4. Znajdź złącza pamięci. Patrz podrozdział “Identyfikowanie części na płycie systemowej” na stronie 4.
5. Wyjmij wymieniany moduł pamięci, otwierając zaciski podtrzymujące w sposób pokazany na ilustracji.



6. Ustaw nowy moduł pamięci nad złączem pamięci. Upewnij się, że wycięcie **1** w module pamięci jest prawidłowo dopasowane do wypustu w złączu **2** na płycie systemowej. Wciśnij moduł pamięci w złącze, aż zamkną się zaciski podtrzymujące.



7. Ponownie zainstaluj zespół karty nośnej PCI oraz adaptery.
8. Przejdź do podrozdziału “Zakończenie wymiany części CRU” na stronie 32.

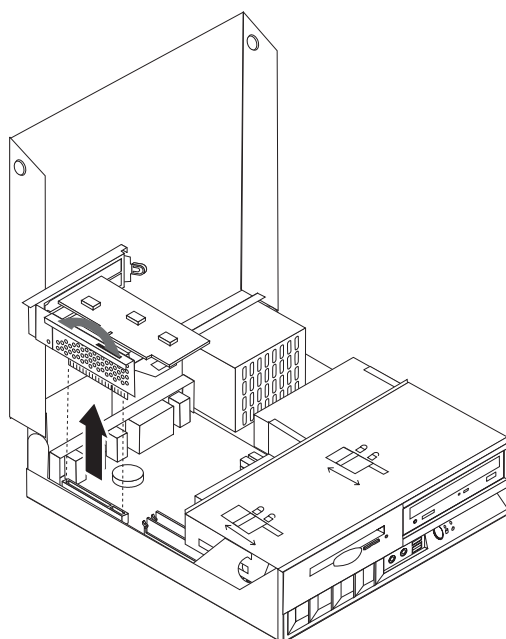
Wymiana adaptera

Uwaga

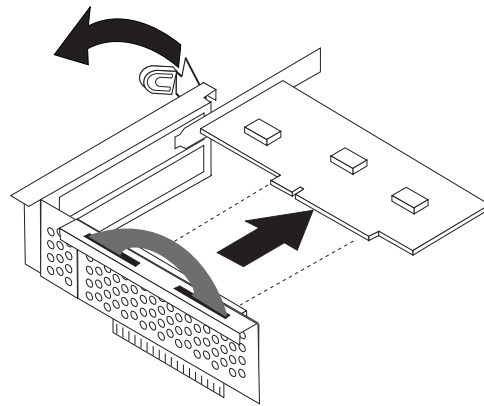
Nie wolno otwierać komputera ani próbować go naprawiać przed zapoznaniem się z rozdziałem “Ważne informacje dotyczące bezpieczeństwa” w podręczniku *Krótki przegląd* dostarczanym wraz z komputerem lub w podręczniku *Hardware Maintenance Manual (HMM)* do tego komputera. Podręczniki *Krótki przegląd* i *HMM* znajdują się w serwisie WWW wsparcia pod adresem <http://www.lenovo.com/think/support>.

Aby wymienić adapter:

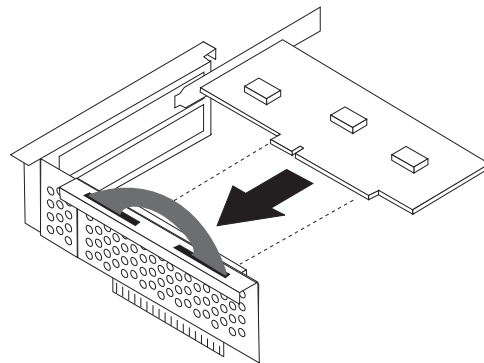
1. Otwórz pokrywę komputera. Patrz podrozdział “Otwieranie pokrywy” na stronie 5.
2. Przytrzymując z lewej strony tył obudowy komputera, pociągnij do góry za uchwyt, aby usunąć zespół karty nośnej PCI wraz z zainstalowanymi na nim adapterami.



3. Obróć zatrzask adaptera, aby go zwolnić.



4. Wyjmij wymieniany adapter z karty nośnej PCI.
5. Wyjmij nowy adapter z opakowania antystatycznego.
6. Zainstaluj nowy adapter w odpowiednim złączu na karcie nośnej PCI.



7. Upewnij się, że adapter jest całkowicie zamocowany w złączu.
8. Obróć zatrzask adaptera do pozycji zamkniętej, aby zabezpieczyć adaptery.
9. Ponownie zainstaluj kartę nośną PCI oraz adaptery.
10. Przejdź do podrozdziału “Zakończenie wymiany części CRU” na stronie 32.

Wymiana napędu dysku twardego

Uwaga

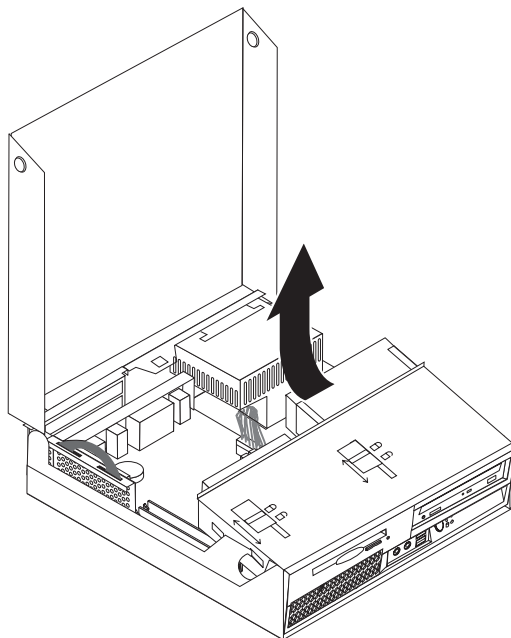
Nie wolno otwierać komputera ani próbować go naprawiać przed zapoznaniem się z rozdziałem “Ważne informacje dotyczące bezpieczeństwa” w podręczniku *Krótki przegląd* dostarczanym wraz z komputerem lub w podręczniku *Hardware Maintenance Manual* (HMM) do tego komputera. Podręczniki *Krótki przegląd* i *HMM* znajdują się w serwisie WWW wsparcia pod adresem <http://www.lenovo.com/think/support>.

Ważne

Razem z nowym napędem dysku twardego dostarczany jest zestaw dysków CD *Product Recovery*. Zestaw dysków CD *Product Recovery* umożliwia odtworzenie fabrycznej zawartości dysku twardego. Więcej informacji dotyczących odzyskiwania fabrycznie zainstalowanego oprogramowania zawiera rozdział “Odzyskiwanie oprogramowania” w podręczniku *Krótki przegląd*.

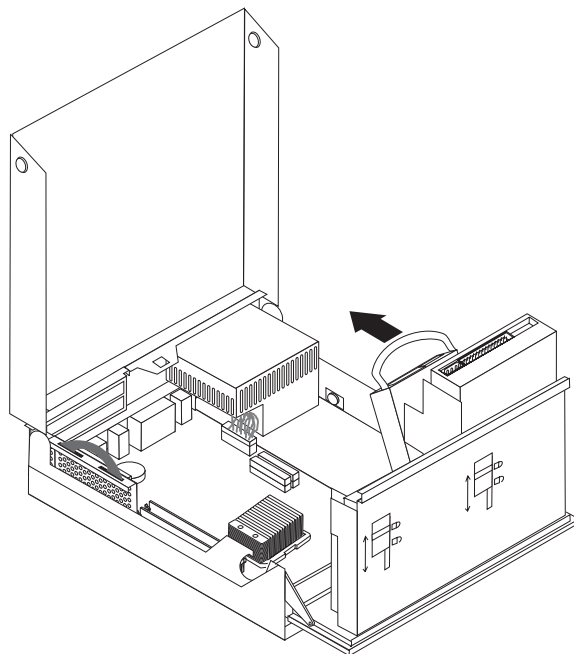
Aby wymienić napęd dysku twardego:

1. Otwórz pokrywę komputera. Patrz podrozdział “Otwieranie pokrywy” na stronie 5.
2. Obróć zespół wnętrza napędu w górę, aby dostać się do złączy kabli.



3. Jeśli jest zainstalowany napęd optyczny, odłącz od niego kabel sygnałowy, aby dostać się do kabli napędu dysku twardego.

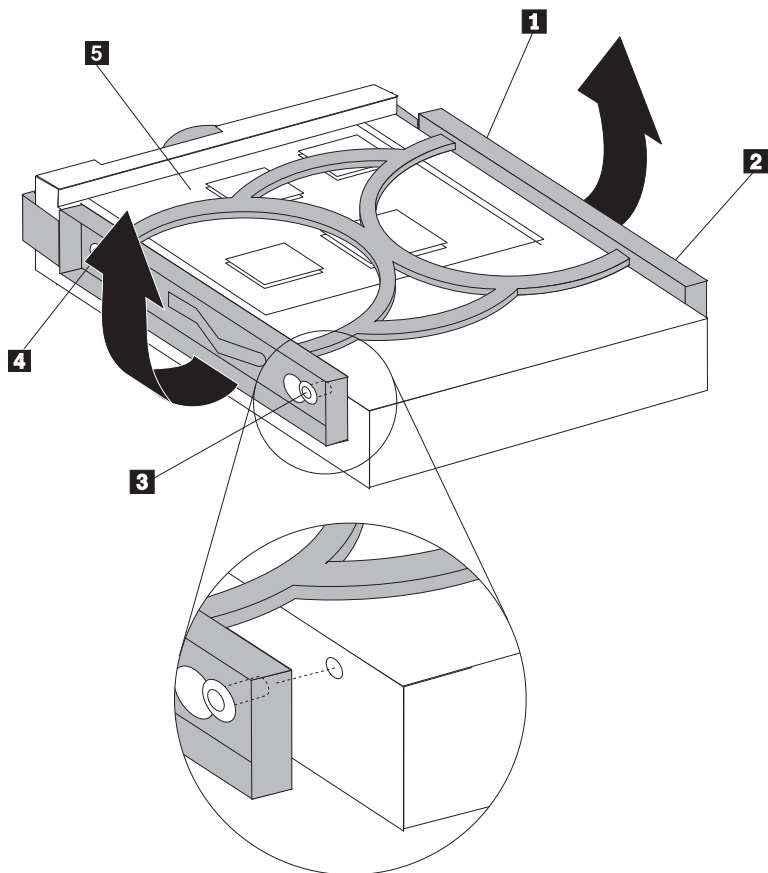
4. Odłącz kabel sygnałowy i zasilający znajdujące się z tyłu napędu dysku twardego.
5. Obróć napęd dysku twardego i wspornik do tyłu, a następnie wyciągnij napęd dysku twardego z wnęki, trzymając go za niebieski uchwyt.



6. Wyjmij wadliwy napęd dysku twardego ze wspornika, wyginając wspornik.

Uwaga: Zapamiętaj ułożenie napędu dysku twardego w niebieskim wsporniku.

7. Zainstaluj nowy napęd w niebieskim wsporniku, wygnij wspornik i dopasuj elementy do **1** do **4** wspornika do otworów w napędzie dysku twardego. Nie dotykaj układu elektronicznego **5** u dołu napędu.



8. Włóż nowy napęd dysku twardego i wspornik do wnęki dysku twardego i wepchnij aż do zatrzaśnięcia we właściwej pozycji.
9. Obracaj napęd i wspornik do przodu komputera do zatrzaśnięcia we właściwej pozycji.
10. Podłącz kabel sygnałowy i zasilający do napędu.
11. Przejdź do podrozdziału “Zakończenie wymiany części CRU” na stronie 32.

Wymiana napędu optycznego

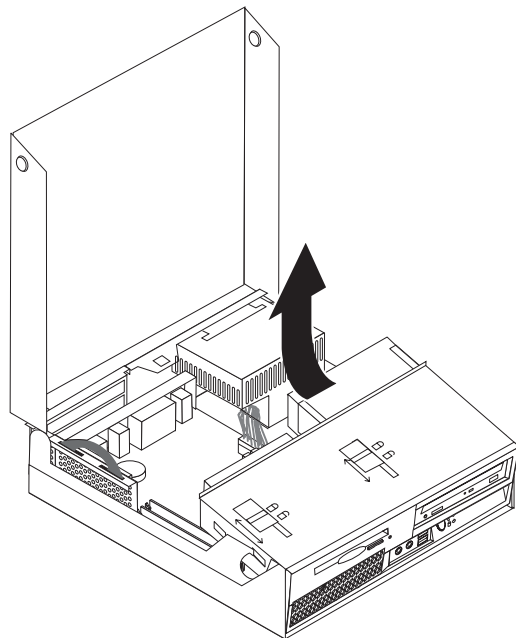
Uwaga

Nie wolno otwierać komputera ani próbować go naprawiać przed zapoznaniem się z rozdziałem “Ważne informacje dotyczące bezpieczeństwa” w podręczniku *Krótki przegląd* dostarczanym wraz z komputerem lub w podręczniku *Hardware Maintenance Manual (HMM)* do tego komputera. Podręczniki *Krótki przegląd* i *HMM* znajdują się w serwisie WWW wsparcia pod adresem <http://www.lenovo.com/think/support>.

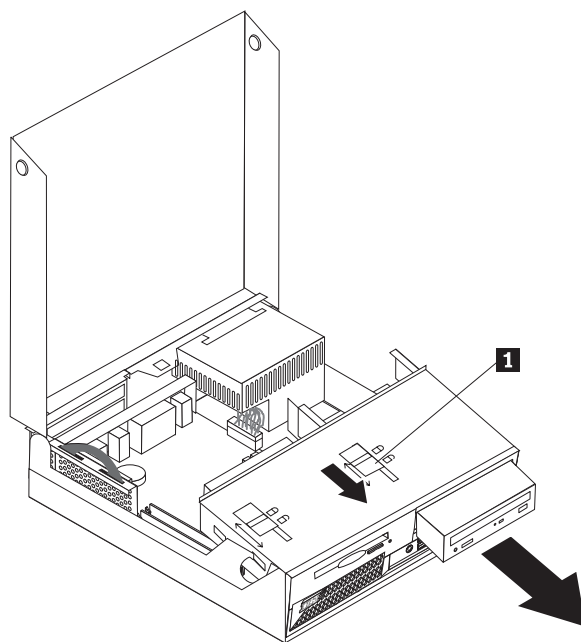
Aby wymienić napęd optyczny:

1. Otwórz pokrywę komputera. Patrz podrozdział “Otwieranie pokrywy” na stronie 5.

2. Obróć zespół wnętrza napędu w górę, aby dostać się do złączy kabli.



3. Odłącz kabel sygnałowy i zasilający znajdujące się z tyłu napędu optycznego.
4. Przesuń blokadę napędu optycznego **1** do pozycji otwartej.



5. Otwórz drzwiczki z przodu napędu optycznego i wysuń go z przodu komputera.
6. Zainstaluj nowy napęd optyczny we wnęce.
7. Przesuń blokadę napędu optycznego do pozycji zamkniętej.
8. Załóż zwórkę urządzenia głównego/podrzednego w napędzie w tej samej pozycji, w której się znajdowała w wymienionym napędzie.
9. Podłącz kabel sygnałowy i zasilający z tyłu napędu optycznego.
10. Przejdź do podrozdziału “Zakończenie wymiany części CRU” na stronie 32.

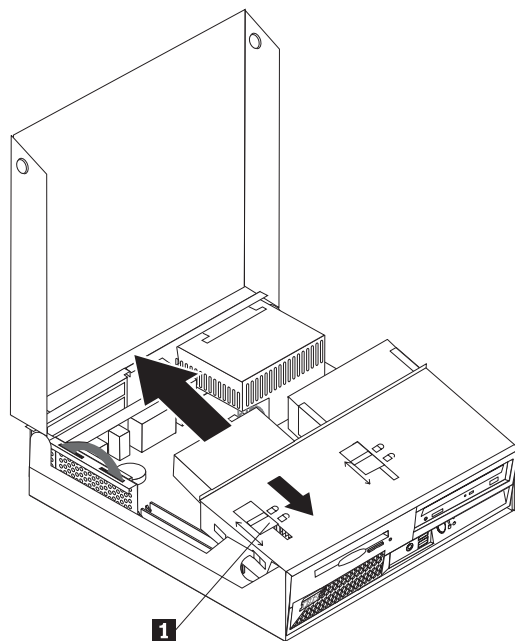
Wymiana napędu dyskietek

Uwaga

Nie wolno otwierać komputera ani próbować go naprawiać przed zapoznaniem się z rozdziałem “Ważne informacje dotyczące bezpieczeństwa” w podręczniku *Krótki przegląd* dostarczanym wraz z komputerem lub w podręczniku *Hardware Maintenance Manual* (HMM) do tego komputera. Podręczniki *Krótki przegląd* i *HMM* znajdują się w serwisie WWW wsparcia pod adresem <http://www.lenovo.com/think/support>.

Aby wymienić napęd dyskietek:

1. Otwórz pokrywę komputera. Patrz podrozdział “Otwieranie pokrywy” na stronie 5.
2. Przesuń blokadę napędu dyskietek **1** do pozycji otwartej.



3. Obróć zespół wnętrza napędu w górę, aby dostać się do napędu dyskietek.
4. Przesuń napęd do tyłu komputera i wyjmij go.
5. Odłącz płaski kabel od uszkodzonego napędu.
6. Podłącz płaski kabel do nowego napędu.
7. Zainstaluj nowy napęd od tyłu w zespole wnętrza napędu i zablokuj go we właściwym miejscu.
8. Przejdź do podrozdziału “Zakończenie wymiany części CRU” na stronie 32.

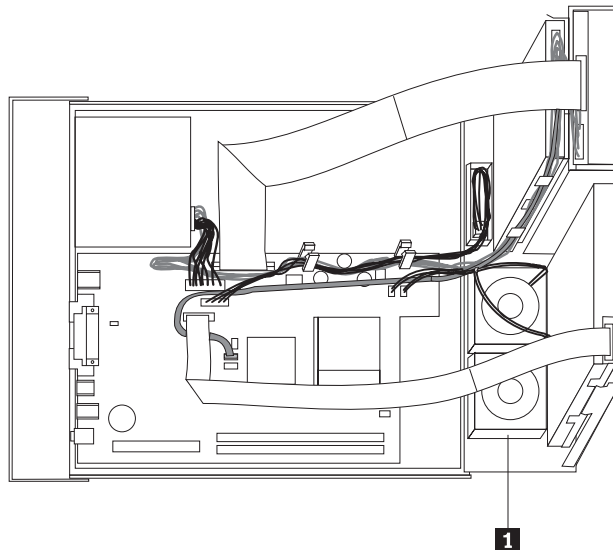
Wymiana zespołu wentylatora

Uwaga

Nie wolno otwierać komputera ani próbować go naprawiać przed zapoznaniem się z rozdziałem “Ważne informacje dotyczące bezpieczeństwa” w podręczniku *Krótki przegląd* dostarczanym wraz z komputerem lub w podręczniku *Hardware Maintenance Manual* (HMM) do tego komputera. Podręczniki *Krótki przegląd* i *HMM* znajdują się w serwisie WWW wsparcia pod adresem <http://www.lenovo.com/think/support>.

Aby wymienić zespół wentylatora:

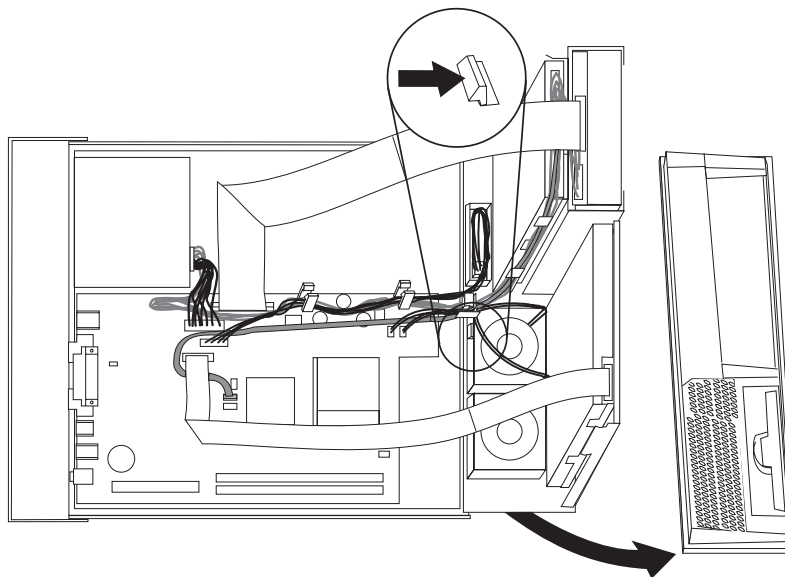
1. Otwórz pokrywę komputera. Patrz podrozdział “Otwieranie pokrywy” na stronie 5.
2. Obróć zespół wężki napędu w górę, aby uzyskać dostęp do zespołu wentylatora **1**.



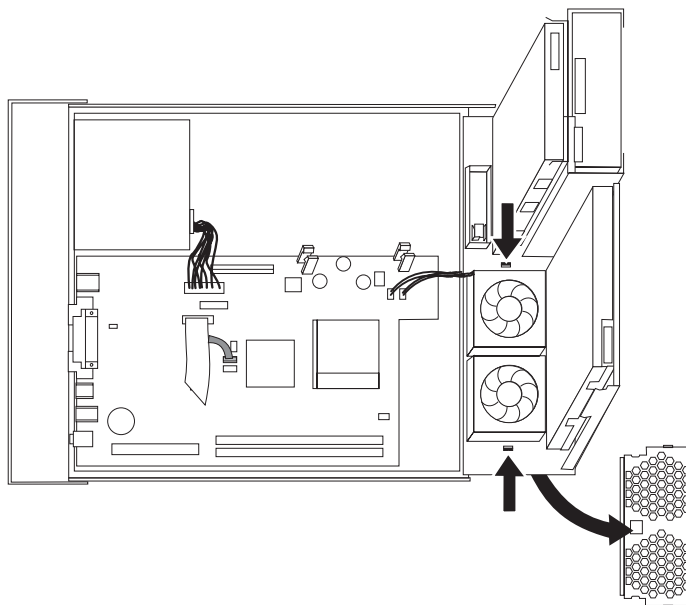
3. Odłącz kabel zespołu wentylatora od płyty systemowej. Patrz podrozdział “Identyfikowanie części na płycie systemowej” na stronie 4.

Uwaga: Zapamiętaj położenie kabla wentylatora, odłączając go od płyty systemowej.

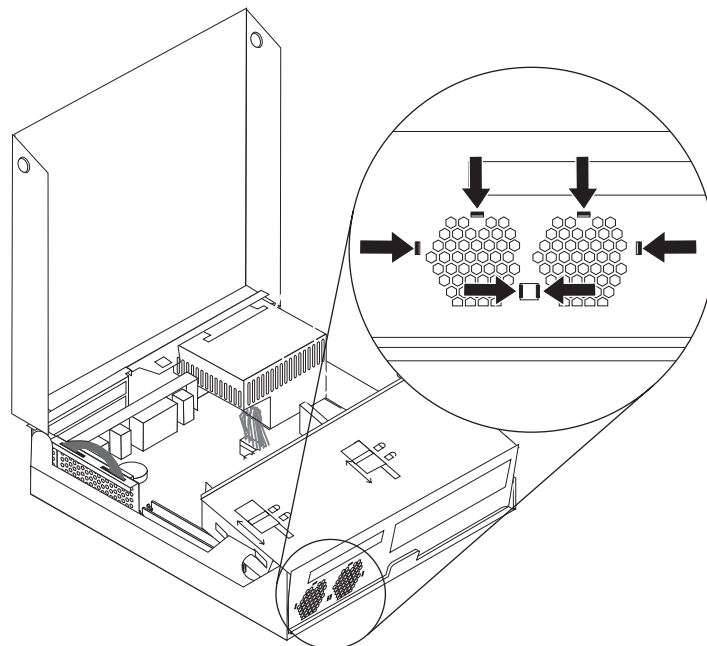
4. Wyjmij przednią obcęję, zwalniając zaczep, jak to pokazano na rysunku.



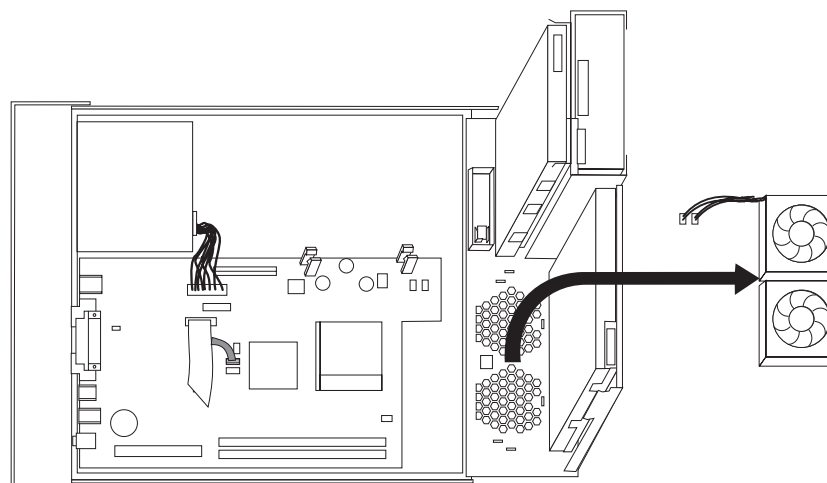
5. Wyjmij plastikową wkładkę spod obcęję, zwalniając zaczepy, jak to pokazano na rysunku.



6. Zwolnij zaczepy przytrzymujące zespół wentylatora, jak to pokazano na rysunku.



7. Wymij zespół wentylatora.



8. Zainstaluj nowy zespół wentylatora i podłącz kabel wentylatora do płyty głównej.

9. Ponownie zainstaluj plastikową wkładkę.

10. Ponownie zainstaluj przednią obęjmę.

11. Przejdź do podrozdziału “Zakończenie wymiany części CRU” na stronie 32.

Wymiana klawiatury

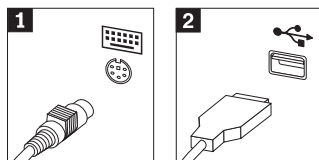
Uwaga

Nie wolno otwierać komputera ani próbować go naprawiać przed zapoznaniem się z rozdziałem “Ważne informacje dotyczące bezpieczeństwa” w podręczniku *Krótki przegląd* dostarczanym wraz z komputerem lub w podręczniku *Hardware Maintenance Manual* (HMM) do tego komputera. Podręczniki *Krótki przegląd* i *HMM* znajdują się w serwisie WWW wsparcia pod adresem <http://www.lenovo.com/think/support>.

Aby wymienić klawiaturę:

1. Wyjmij wszystkie nośniki (dyskiety, dyski CD lub taśmy) z napędów, zamknij system operacyjny i wyłącz wszystkie podłączone urządzenia oraz sam komputer.
2. Odłącz wszystkie kable zasilające od gniazd elektrycznych.
3. Znajdź złącze klawiatury. Patrz “Znajdowanie złączy z tyłu komputera” na stronie 3 i “Znajdowanie elementów sterujących i złączy z przodu komputera” na stronie 2.

Uwaga: Klawiatura może być podłączona do standardowego złącza klawiatury **1** z tyłu komputera lub do złącza USB **2** z przodu lub z tyłu komputera.



4. Odłącz kabel uszkodzonej klawiatury od komputera i podłącz nową do tego samego złącza.
5. Przejdź do podrozdziału “Zakończenie wymiany części CRU” na stronie 32.

Wymiana myszy

Uwaga

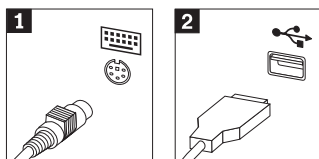
Nie wolno otwierać komputera ani próbować go naprawiać przed zapoznaniem się z rozdziałem “Ważne informacje dotyczące bezpieczeństwa” w podręczniku *Krótki przegląd* dostarczanym wraz z komputerem lub w podręczniku *Hardware Maintenance Manual* (HMM) do tego komputera. Podręczniki *Krótki przegląd* i *HMM* znajdują się w serwisie WWW wsparcia pod adresem <http://www.lenovo.com/think/support>.

Aby wymienić mysz:

1. Wyjmij wszystkie nośniki (dyskiety, dyski CD lub taśmy) z napędów, zamknij system operacyjny i wyłącz wszystkie podłączone urządzenia oraz sam komputer.
2. Odłącz wszystkie kable zasilające od gniazd elektrycznych.

3. Znajdź złącze myszy. Patrz “Znajdowanie elementów sterujących i złączy z przodu komputera” na stronie 2 i “Znajdowanie złączy z tyłu komputera” na stronie 3.

Uwaga: Mysz może być podłączona do standardowego złącza myszy **1** z tyłu komputera lub złącza USB **2** znajdującego się z przodu lub z tyłu komputera.



4. Odłącz kabel uszkodzonej myszy od komputera.
5. Podłącz kabel nowej myszy do złącza.
6. Przejdź do podrozdziału “Zakończenie wymiany części CRU” na stronie 32.

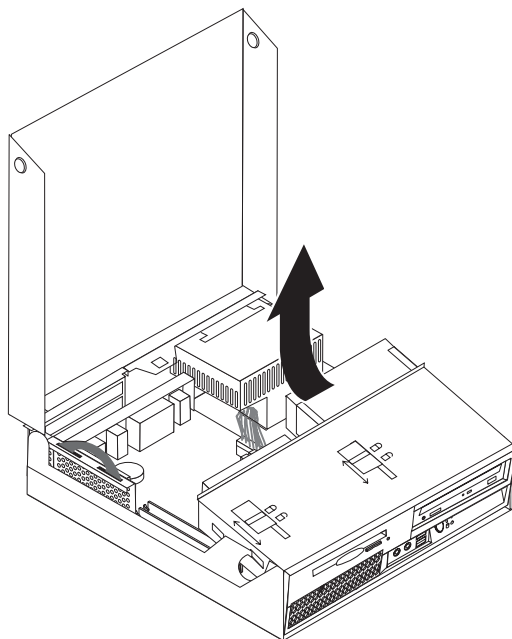
Wymiana wewnętrznego głośnika

Uwaga

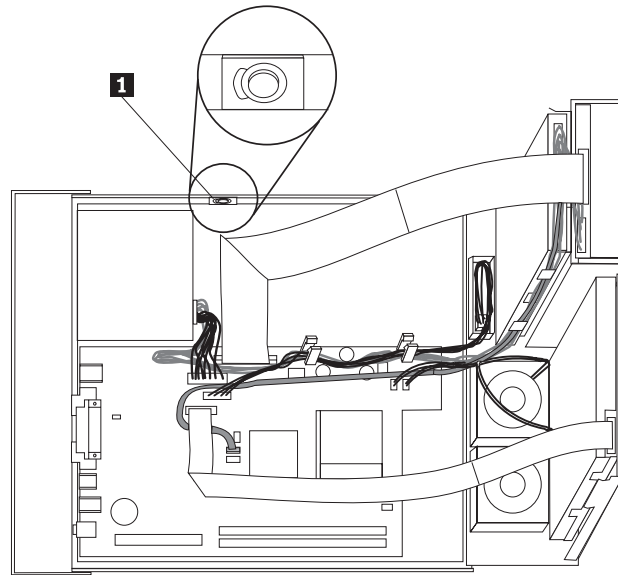
Nie wolno otwierać komputera ani próbować go naprawiać przed zapoznaniem się z rozdziałem “Ważne informacje dotyczące bezpieczeństwa” w podręczniku *Krótki przegląd* dostarczanym wraz z komputerem lub w podręczniku *Hardware Maintenance Manual (HMM)* do tego komputera. Podręczniki *Krótki przegląd* i *HMM* znajdują się w serwisie WWW wsparcia pod adresem <http://www.lenovo.com/think/support>.

Aby wymienić wewnętrzny głośnik:

1. Otwórz pokrywę komputera. Patrz podrozdział “Otwieranie pokrywy” na stronie 5.
2. Obróć zespół wnęki napędu w górę, aby dostać się do głośnika.



3. Znajdź głośnik **1**. Patrz podrozdział “Znajdowanie elementów komputera” na stronie 1.



4. Odłącz kabel głośnika od płyty systemowej. Patrz podrozdział “Identyfikowanie części na płycie systemowej” na stronie 4.

Uwaga: Zapamiętaj położenie kabla głośnika, odłączając go od płyty systemowej.

5. Wyjmij głośnik, wysuwając go do góry ze wspornika podtrzymującego.

Uwaga: Lekkie wygięcie boku komputera ułatwia wyjęcie głośnika.

6. Zainstaluj nowy głośnik.
7. Podłącz kabel głośnika do płyty systemowej. Patrz podrozdział “Identyfikowanie części na płycie systemowej” na stronie 4.
8. Przejdź do podrozdziału “Zakończenie wymiany części CRU”.

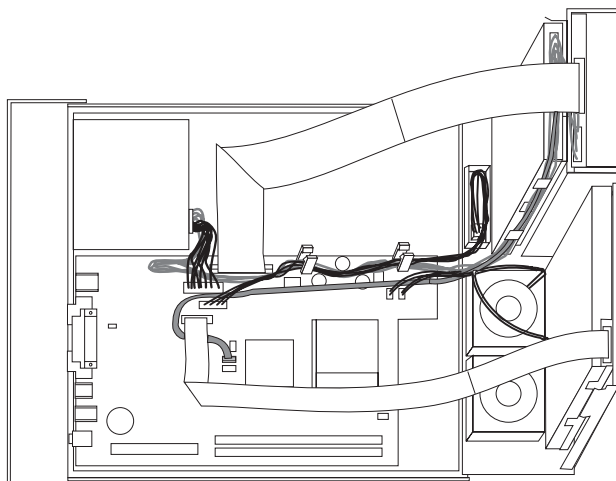
Zakończenie wymiany części CRU

Po wymianie części należy zamknąć pokrywę komputera i podłączyć wszystkie kable, w tym od linii telefonicznych i kable zasilające. Ponadto, w zależności od wymienianej części, może zająć potrzeba potwierdzenia zaktualizowanej informacji w programie Setup Utility. Patrz rozdział “Uruchamianie programu Setup Utility” w podręczniku *Krótki przegląd*.

Aby zakończyć instalację części:

1. Upewnij się, że wszystkie komponenty złożono poprawnie, a wewnątrz komputera nie zostały żadne narzędzia ani nieprzykręcone wkręty. Informacje o położeniu komponentów zawiera podrozdział “Znajdowanie elementów komputera” na stronie 1.

- Przed opuszczeniem zespołu wnętrza napędów upewnij się, że kable są poprowadzone prawidłowo.



- Opuść zespół wnętrza napędu i ustaw blokady napędów w pozycji zamkniętej. W przeciwnym razie nie będzie można zamknąć pokrywy komputera.
- Zamknij pokrywę komputera.
- Jeśli zainstalowana jest blokada pokrywy, zablokuj pokrywę.
- Jeśli komputer jest stawiany w pozycji pionowej, załóż stojak podłogowy.
- Podłącz do komputera zewnętrzne kable i kable zasilające. Patrz podrozdział "Znajdowanie złączy z tyłu komputera" na stronie 3.
- Jeśli wymieniasz płytę systemową lub procesor, zaktualizuj system BIOS. Patrz podrozdział "Aktualizacja systemu BIOS z dyskietki lub dysku CD-ROM".
- Aby zaktualizować konfigurację, patrz "Uruchamianie programu Setup Utility" w podręczniku *Krótki przegląd*.

Uwaga: W większości regionów świata firma Lenovo wymaga zwrotu uszkodzonej części wymienianej przez klienta. Informacje na ten temat dostarczane są z wymienianą częścią lub wkrótce po jej dostarczeniu.

Aktualizacja systemu BIOS z dyskietki lub dysku CD-ROM

Ważne

Uruchom program Setup Utility, aby wyświetlić informacje o systemie. Patrz rozdział "Uruchamianie programu Setup Utility" w podręczniku *Krótki przegląd* lub w podręczniku *Hardware Maintenance Manual*. Jeśli numer seryjny i typ/model komputera wyświetlone w menu głównym nie odpowiadają danym wydrukowanym na etykiecie komputera, należy zaktualizować system BIOS, aby zmienić numer seryjny i typ/model komputera.

Aby zaktualizować system BIOS z dyskietki lub dysku CD-ROM, wykonaj następujące czynności:

- Włóż dyskietkę lub dysk CD z aktualizacją programu systemowego (flash) odpowiednio do napędu dyskietek lub napędu optycznego. Aktualizacje programów systemowych są dostępne w sieci WWW pod adresem <http://www.lenovo.com/think/support>.
- Włącz komputer. Jeśli jest już włączony, wyłącz go i włącz ponownie. Rozpocznie się proces aktualizacji.

3. Po wyświetleniu wiersza komend wybierz na klawiaturze numer, który odpowiada właściwemu językowi, a następnie naciśnij klawisz Enter.
4. Po wyświetleniu pytania o zmianę numeru seryjnego naciśnij klawisz Y.
5. Wpisz siedmioznakowy numer seryjny komputera i naciśnij klawisz Enter.
6. Po wyświetleniu pytania o zmianę typu/modelu komputera naciśnij klawisz Y.
7. Wpisz siedmioznakowy typ/model komputera i naciśnij klawisz Enter.
8. Aby zakończyć aktualizowanie, postępuj zgodnie z instrukcjami wyświetlanymi na ekranie.

Dodatek. Uwagi

Lenovo może nie oferować we wszystkich krajach produktów, usług lub opcji omawianych w tej publikacji. Informacje o produktach i usługach dostępnych w danym kraju można uzyskać od lokalnego przedstawiciela Lenovo. Odwołanie do produktu, programu lub usługi Lenovo nie oznacza, że można użyć wyłącznie tego produktu, programu lub usługi. Zamiast nich można zastosować ich odpowiednik funkcjonalny pod warunkiem, że nie narusza to praw własności intelektualnej Lenovo. Jednakże cała odpowiedzialność za ocenę przydatności i sprawdzenie działania produktu, programu lub usługi pochodzących od innego producenta spoczywa na użytkowniku.

Lenovo może posiadać patenty lub złożone wnioski patentowe na towary i usługi, o których mowa w niniejszej publikacji. Przedstawienie tej publikacji nie daje żadnych uprawnień licencyjnych do tychże patentów. Pisemne zapytania w sprawie licencji można przysyłać na adres:

*Lenovo (United States), Inc.
500 Park Offices Drive, Hwy. 54
Research Triangle Park, NC 27709
U.S.A.
Attention: Lenovo Director of Licensing*

LENOVO GROUP LTD. DOSTARCZA TĘ PUBLIKACJĘ W TAKIM STANIE, W JAKIM SIĘ ZNAJDUJE ("AS IS") BEZ UDZIELANIA JAKICHKOLWIEK GWARANCJI (W TYM TAKŻE RĘKOJMI), WYRAŻNYCH LUB DOMNIEMANYCH, A W SZCZEGÓLNOŚCI DOMNIEMANYCH GWARANCJI PRZYDATNOŚCI HANDLOWEJ, PRZYDATNOŚCI DO OKREŚLONEGO CELU ORAZ GWARANCJI, ŻE PUBLIKACJA TA NIE NARUSZA PRAW STRON TRZECICH. Ustawodawstwa niektórych krajów nie dopuszczają zastrzeżeń dotyczących gwarancji wyraźnych lub domniemanych w odniesieniu do pewnych transakcji; w takiej sytuacji powyższe zdanie nie ma zastosowania.

Informacje zawarte w tej publikacji mogą zawierać niedokładności techniczne i błędy drukarskie. Informacje te są okresowo aktualizowane, a zmiany te zostaną uwzględnione w kolejnych wydaniach tej publikacji. Lenovo zastrzega sobie prawo do wprowadzania ulepszeń i/lub zmian w produktach i/lub programach opisanych w tej publikacji w dowolnym czasie, bez wcześniejszego powiadomienia.

Produkty opisane w niniejszym dokumencie nie są przeznaczone do zastosowań związanych z wszczepieniami lub podtrzymywaniem życia, gdzie niewłaściwe funkcjonowanie może spowodować uszczerbek na zdrowiu lub śmierć. Informacje zawarte w niniejszym dokumencie pozostają bez wpływu na specyfikacje produktów oraz gwarancje Lenovo. Żadne z postanowień niniejszego dokumentu nie ma charakteru wyraźnej lub domniemanej licencji czy zabezpieczenia bądź ochrony przed roszczeniami w ramach praw własności intelektualnej Lenovo lub stron trzecich. Wszelkie zawarte tu informacje zostały uzyskane w konkretnym środowisku i mają charakter ilustracyjny. Dlatego też rezultaty osiągnięte w innych środowiskach operacyjnych mogą być inne.

Lenovo ma prawo do korzystania i rozpowszechniania informacji przysłanych przez użytkownika w dowolny sposób, jaki uzna za właściwy, bez żadnych zobowiązań wobec ich autora.

Wszelkie wzmianki w tej publikacji na temat stron internetowych innych firm zostały wprowadzone wyłącznie dla wygody użytkowników i w żadnym wypadku nie stanowią

zachęty do ich odwiedzania. Materiały dostępne na tych stronach nie są częścią materiałów opracowanych dla tego produktu Lenovo, a użytkownik korzysta z nich na własną odpowiedzialność.

Wszelkie dane dotyczące wydajności zostały zebrane w kontrolowanym środowisku. Dlatego wyniki osiągnięte w innych środowiskach operacyjnych mogą być inne. Niektóre pomiary mogły być dokonywane na systemach będących w fazie rozwoju i nie ma gwarancji, że pomiary te wykonane na ogólnie dostępnych systemach dadzą takie same wyniki. Niektóre z pomiarów mogły być estymowane przez ekstrapolację. Rzeczywiste wyniki mogą być inne. Użytkownicy powinni we własnym zakresie sprawdzić odpowiednie dane dla ich środowiska.

Informacje dotyczące podłączenia do odbiornika telewizyjnego

Poniższe informacje mają zastosowanie do modeli posiadających fabrycznie zainstalowaną opcję podłączenia do odbiornika telewizyjnego.

Produkt ten wyposażony jest w technologię ochrony praw autorskich, która jest chroniona przez niektóre prawa patentowe Stanów Zjednoczonych oraz inne prawa własności intelektualnej, należące do Macrovision Corporation a także prawa innych właścicieli. Korzystanie z tej technologii jest możliwe jedynie za zgodą Macrovision Corporation. Technologia ta jest przeznaczona do użytku domowego oraz innego użytku w ograniczonym zakresie, chyba że Macrovision Corporation udzieli w tym zakresie zgody na innych warunkach. Odtwarzanie kodu źródłowego lub deasemblowanie jest zabronione.

Znaki towarowe

Następujące nazwy są znakami towarowymi Lenovo w Stanach Zjednoczonych i/lub w innych krajach:

Lenovo
ThinkCentre

IBM jest znakiem towarowym International Business Machines Corporation w Stanach Zjednoczonych i/lub w innych krajach.

Nazwy innych przedsiębiorstw, produktów i usług mogą być znakami towarowymi lub znakami usług innych podmiotów.

ThinkCentre

PN: 41D4515

Drukowane w USA

(1P) P/N: 41D4515

