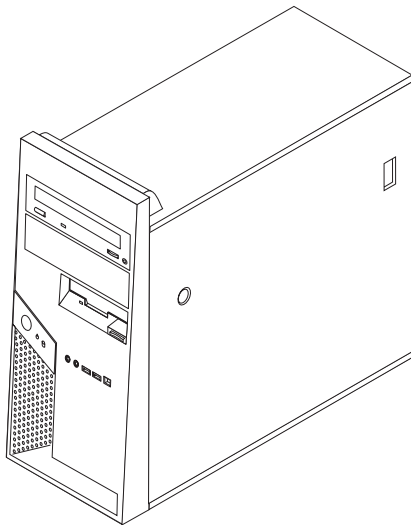


# ThinkCentre

## Bytte ut maskinvare

Type 8287, 8296, 8299, 8327, 8340,  
8343, 8381, 8782, 8783, 8784,  
8785, 8786 og 8788





Bytte ut maskinvare

Type 8287, 8296, 8299, 8327, 8340,  
8343, 8381, 8782, 8783, 8784,  
8785, 8786 og 8788

**Resirkulering av maskinvare**

Elektronisk utstyr er underlagt spesielle regler for avfallshåndtering og skal behandles på en miljømessig tilfredsstillende måte. Denne maskinen inneholder deler som kan gjenvinnes. Den skal derfor ikke kastes som vanlig avfall, men leveres til en Lenovo-forhandler, på en miljøstasjon eller ved et mottak for spesialavfall.

**Andre utgave (januar 2006)**

Originalens tittel: ThinkCentre Hardware Replacement Guide Types 8287, 8296, 8299, 8327, 8340, 8343, 8381, 8782, 8783, 8784, 8785, 8786, 8788 (41D4524)

© Copyright Lenovo 2005, 2006.

Portions © Copyright International Business Machines Corporation 2005, 2006.

All rights reserved.

---

## Innhold

<b>Oversikt</b> . . . . .	<b>v</b>	Vippe opp eller fjerne festebraketten for harddisken	9
Sikkerhetsinformasjon for utskifting av CRUer . . . . .	v	Fjerne og sette på plass frontdekselet . . . . .	10
Sikkerhetsinformasjon for utskifting av FRUer . . . . .	v	Bytte ut strømforsyningsenheten . . . . .	10
Flere informasjonsressurser . . . . .	v	Bytte ut systembordet . . . . .	13
Nødvendig verktøy . . . . .	vi	Bytte ut mikroprosessoren . . . . .	19
Håndtere enheter som er følsomme for statisk elektrisitet . . . . .	vi	Bytte ut en minnemodul . . . . .	25
<b>Kapittel 1. Plasseringer</b> . . . . .	<b>1</b>	Bytte ut kort . . . . .	26
Finne komponenter . . . . .	1	Bytte ut harddiskstasjonen . . . . .	27
Finne kontroller og kontakter foran på maskinen . . . . .	2	Bytte ut en optisk stasjon . . . . .	28
Finne kontakter bak på maskinen . . . . .	2	Bytte ut diskettstasjonen . . . . .	29
Maskintype 8287, 8296, 8299, 8327, 8340, 8343 og 8381 . . . . .	3	Bytte ut systemviften . . . . .	30
Maskintype 8782, 8783, 8784, 8785, 8786 og 8788 . . . . .	4	Bytte ut tastaturet . . . . .	32
Finne deler på systembordet . . . . .	4	Bytte ut musen . . . . .	32
Maskintype 8287, 8296, 8299, 8327, 8340, 8343 og 8381 . . . . .	5	Bytte ut den innebygde høyttaleren . . . . .	33
Maskintype 8782, 8783, 8784, 8785, 8786 og 8788 . . . . .	6	Fullføre installeringen . . . . .	34
<b>Kapittel 2. Bytte ut maskinvare</b> . . . . .	<b>7</b>	Oppdatere (FLASH-oppdatering) BIOS fra en diskett eller CD-ROM . . . . .	35
Fjerne maskindekselet . . . . .	7	<b>Tillegg. Merknader</b> . . . . .	<b>37</b>
		Merknad om utsignaler for TV . . . . .	38
		Varemerker . . . . .	38



---

## Oversikt

Denne håndboken er beregnet på kunder som skal bytte ut CRUer (Customer Replaceable Units), og kvalifisert servicepersonale som skal bytte ut FRUer (Field Replaceable Units). CRUer og FRUer blir referert til som deler eller enheter i denne håndboken.

Denne håndboken inneholder ikke prosedyrer for alle typer deler. Det forutsettes at kabler, brytere og bestemte mekaniske deler kan byttes ut av kvalifisert servicepersonale uten at disse trenger trinnvise instruksjoner.

**Merk: Bruk bare deler som leveres av Lenovo.**

Denne håndboken inneholder instruksjoner som beskriver hvordan du bytter ut følgende deler:

- Strømforsyningsenhet
- Systembord (hovedkort)
- Mikroprosessor
- Minnemoduler
- Ekstra PCI-kort
- Harddiskstasjon
- Optisk stasjon
- Diskettstasjon
- Systemvifte
- Tastatur
- Mus
- Innebygd høyttaler

---

## Sikkerhetsinformasjon for utskifting av CRUer

Ikke åpne maskinen eller forsøk å reparere den før du har lest "Viktig sikkerhetsinformasjon" i *hurtigreferansen* som fulgte med maskinen. Hvis du ikke har tatt vare på hurtigreferansen, kan du laste den ned fra <http://www.lenovo.com/think/support>.

---

## Sikkerhetsinformasjon for utskifting av FRUer

Ikke forsøk å reparere noe før du har lest "Viktig sikkerhetsinformasjon" i *Hardware Maintenance Manual (HMM)* for maskinen. Du kan laste ned HMM-håndboken fra <http://www.lenovo.com/think/support>.

---

## Flere informasjonsressurser

Hvis du har Internett-tilgang, kan du laste ned oppdatert informasjon fra nettet.

Denne typen informasjon er tilgjengelig:

- Opplysninger om hvordan du fjerner og installerer CRUer
- Publikasjoner
- Problemløsningsinformasjon
- Informasjon om deler
- Nedlasting og drivere
- Linker til andre nyttige informasjonskilder
- Telefonnumre til Support-sentre

Du får tilgang til denne informasjonen ved å gå til  
<http://www.lenovo.com/think/support>.

---

## Nødvendig verktøy

Når du skal bytte noen av delene i maskinen, trenger du en flat skrutrekker eller en stjerneskrutrekker. Det kan hende at du trenger andre verktøy for bestemte deler.

---

## Håndtere enheter som er følsomme for statisk elektrisitet

Selv om statisk elektrisitet er ufarlig for deg, kan det forårsake alvorlige skader på datamaskinen.

Når du skal bytte ut en del, må du *ikke* åpne den antistatiske pakningen som inneholder den nye delen før du har fjernet den defekte delen fra maskinen og er klar til å installere den nye.

Når du håndterer deler og andre maskinkomponenter, må du ta disse forholdsreglene for å unngå at delene blir ødelagt av statisk elektrisitet:

- Beveg deg minst mulig. Bevegelse kan føre til at du bygger opp statisk elektrisitet rundt deg.
- Sørg for at du behandler deler og andre maskinkomponenter forsiktig. Hold i kantene på kort, minnemoduler, systembord og mikroprosessorer. Ta aldri på kretsene.
- Unngå at andre berører deler eller andre maskinkomponenter.
- Før du setter inn en ny del, lar du den antistatiske pakningen som inneholder delen, berøre metalldekslet på et utbyggingsspor eller en annen umalt metalloverflate i minst to sekunder. Dette reduserer den statiske elektrisiteten i pakningen og i kroppen din.
- Hvis det er mulig, tar du den nye delen ut av den antistatiske pakningen og setter den direkte inn i maskinen uten å plassere den på en overflate. Hvis dette ikke er mulig, plasserer du den antistatiske pakningen på en plan og ren flate og legger delen oppå den.
- Ikke plasser delen på maskindekslet eller en annen metallflate.



---

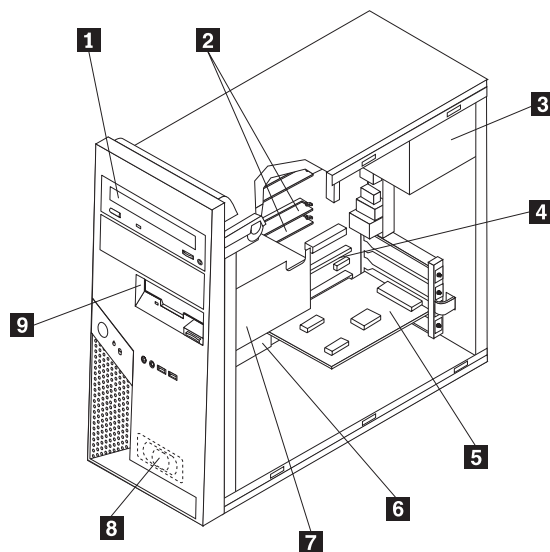
## Kapittel 1. Plasseringer

Dette kapitlet inneholder bilder som viser hvor de ulike kontaktene, kontrollene og komponentene er plassert i maskinen. Du finner opplysninger om hvordan du fjerner dekslet, under "Fjerne maskindekselet" på side 7.

---

### Finne komponenter

Illustrasjonen nedenfor viser hvor du finner de forskjellige delene i maskinen.

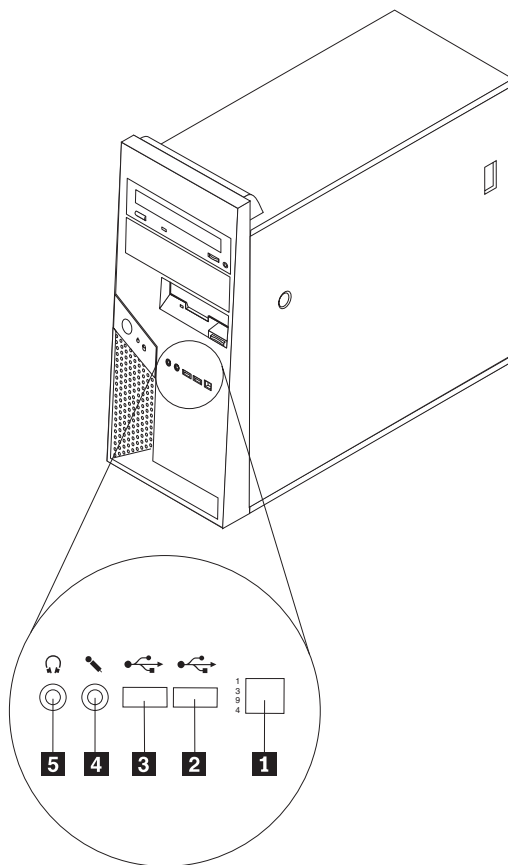


- |          |                            |          |   |
|----------|----------------------------|----------|---|
| <b>1</b> | Optisk stasjon             | <b>6</b> | Systembord (hovedkort)                                  |
| <b>2</b> | Minnemoduler               | <b>7</b> | Nedre stasjonskasse (diskettstasjon og harddiskstasjon) |
| <b>3</b> | Strømforsyningsenhet       | <b>8</b> | Innebygd høyttaler                                      |
| <b>4</b> | PCI Express 16-kortkontakt | <b>9</b> | Diskettstasjon  |
| <b>5</b> | Ekstra PCI-kort            |          |   |

---

## Finne kontroller og kontakter foran på maskinen

Illustrasjonen nedenfor viser plasseringen av ulike eksterne kontakter som du kan koble eksterne enheter til.



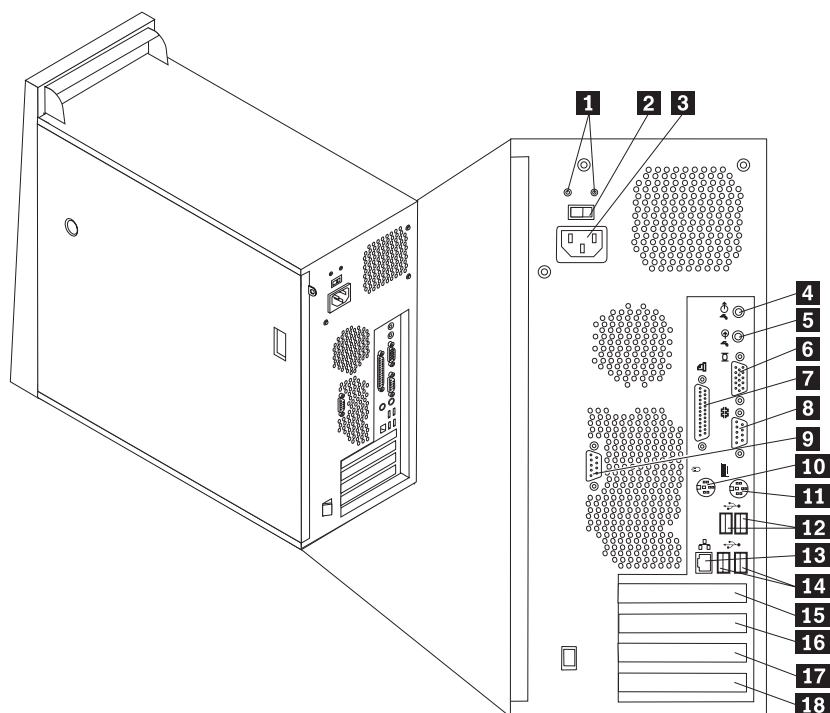
- |          |                                      |          |                    |
|----------|--------------------------------------|----------|--------------------|
| <b>1</b> | IEEE 1394-kontakt (på noen modeller) | <b>4</b> | Mikrofonkontakt    |
| <b>2</b> | USB-kontakt                          | <b>5</b> | Hodetelefonkontakt |
| <b>3</b> | USB-kontakt                          |          |                    |

---

## Finne kontakter bak på maskinen

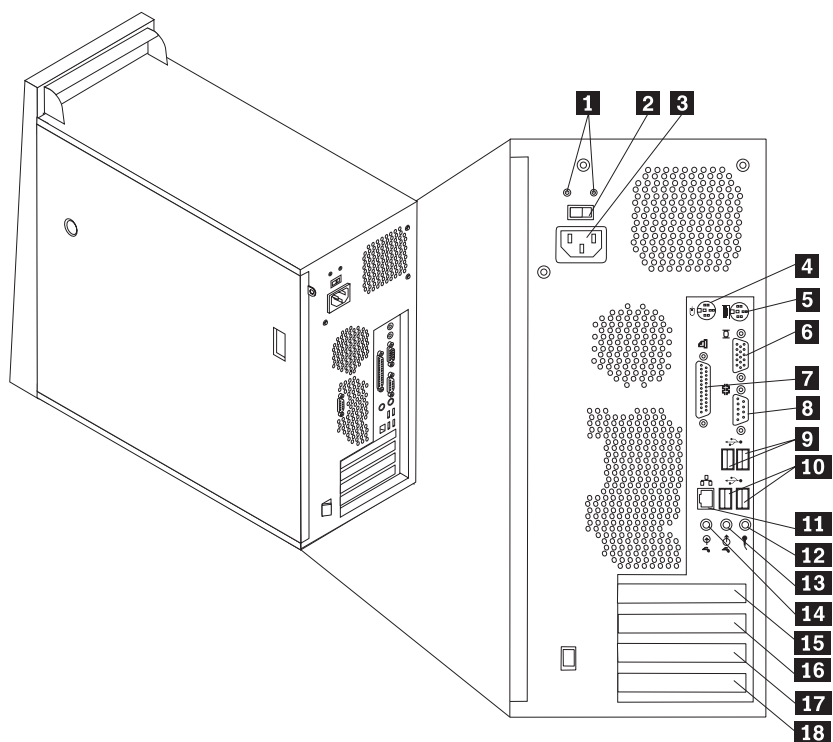
Kontaktene bak på maskinen har ulike plasseringer på de ulike maskintypene.

## Maskintype 8287, 8296, 8299, 8327, 8340, 8343 og 8381



- |          |   |           |                             |
|----------|---|-----------|-----------------------------|
| <b>1</b> | Feilsøkingsslamper for strømforsyningsenhet | <b>10</b> | Standard musekontakt        |
| <b>2</b> | Spenningsvelger                             | <b>11</b> | Standard tastaturkontakt    |
| <b>3</b> | Strømkontakt                                | <b>12</b> | USB-kontakter (2)           |
| <b>4</b> | Lydlinjeutgang                              | <b>13</b> | Ethernet-kontakt            |
| <b>5</b> | Lydlinjeinngang                             | <b>14</b> | USB-kontakter (2)           |
| <b>6</b> | VGA-skjermkontakt                           | <b>15</b> | PCI Express x16-kortkontakt |
| <b>7</b> | Parallellport                               | <b>16</b> | PCI Express x1-kortkontakt  |
| <b>8</b> | Seriell port (COM 1)                        | <b>17</b> | PCI-kortkontakt             |
| <b>9</b> | Seriell port (COM 2) (på enkelte modeller)  | <b>18</b> | PCI-kortkontakt             |

## Maskintype 8782, 8783, 8784, 8785, 8786 og 8788



- |          |   |           |                             |
|----------|---|-----------|-----------------------------|
| <b>1</b> | Feilsøkingsslamper for strømforsyningsenhet | <b>10</b> | USB-kontakter (2)           |
| <b>2</b> | Spenningsvelger                             | <b>11</b> | Ethernet-kontakt            |
| <b>3</b> | Strømkontakt                                | <b>12</b> | Mikrofonkontakt             |
| <b>4</b> | Standard musekontakt                        | <b>13</b> | Lydinjeutgang               |
| <b>5</b> | Standard tastaturkontakt                    | <b>14</b> | Lydinjeinngang              |
| <b>6</b> | Seriell port (COM 1)                        | <b>15</b> | PCI Express x16-kortkontakt |
| <b>7</b> | Parallellport                               | <b>16</b> | PCI Express x1-kortkontakt  |
| <b>8</b> | VGA-skjermkontakt                           | <b>17</b> | PCI-kortkontakt             |
| <b>9</b> | USB-kontakter (2)                           | <b>18</b> | PCI-kortkontakt             |

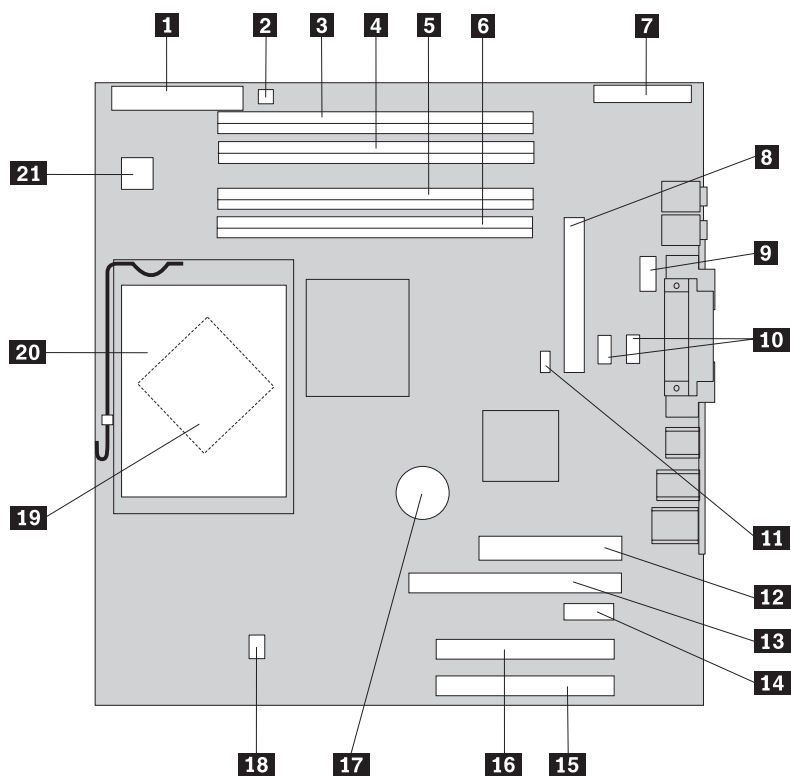
---

### Finne deler på systembordet

Systembordet, som også kalles *hovedkortet*, er det viktigste kortet i maskinen. Det sørger for grunnleggende PC-funksjoner og støtter en rekke enheter.

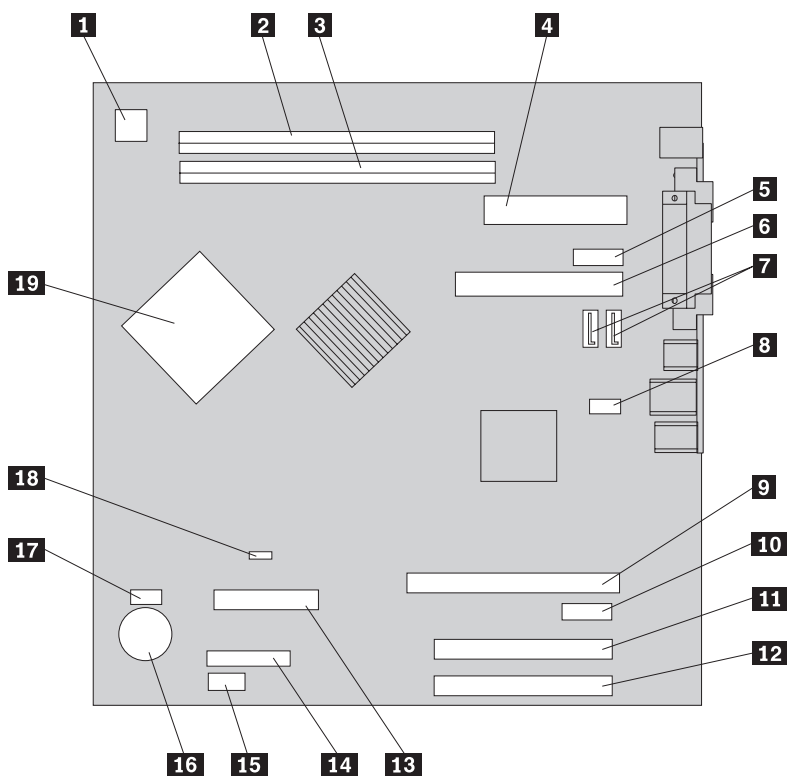
Systembordet (hovedkortet) har ulik plassering på de ulike maskintypene.

## Maskintype 8287, 8296, 8299, 8327, 8340, 8343 og 8381



- |           |                                  |           |                                  |
|-----------|----------------------------------|-----------|----------------------------------|
| <b>1</b>  | Kontakt for diskettstasjon       | <b>12</b> | Kontakt for strømforsyningsenhet |
| <b>2</b>  | Kontakt for innebygd høyttaler   | <b>13</b> | PCI Express x16-grafikkontakt    |
| <b>3</b>  | Minnekontakt 4                   | <b>14</b> | PCI Express x1-kortkontakt       |
| <b>4</b>  | Minnekontakt 3                   | <b>15</b> | PCI-kortkontakt                  |
| <b>5</b>  | Minnekontakt 2                   | <b>16</b> | PCI-kortkontakt                  |
| <b>6</b>  | Minnekontakt 1                   | <b>17</b> | Batteri                          |
| <b>7</b>  | Frontpanelkontakt                | <b>18</b> | Kontakt for mikroprosessorvifte  |
| <b>8</b>  | PATA IDE-kontakt                 | <b>19</b> | Mikroprosessor                   |
| <b>9</b>  | Seriell port (COM 2)             | <b>20</b> | Kjøleribbe for mikroprosessor    |
| <b>10</b> | SATA IDE-kontakter (2)           | <b>21</b> | 12 V strømkontakt                |
| <b>11</b> | Clear CMOS/Recovery-krysskobling |           |                                  |

## Maskintype 8782, 8783, 8784, 8785, 8786 og 8788



- |           |                                  |           |                                  |
|-----------|----------------------------------|-----------|----------------------------------|
| <b>1</b>  | 12 V strømkontakt                | <b>11</b> | PCI-kortkontakt                  |
| <b>2</b>  | Minnekontakt 2                   | <b>12</b> | PCI-kortkontakt                  |
| <b>3</b>  | Minnekontakt 1                   | <b>13</b> | Kontakt for diskettstasjon       |
| <b>4</b>  | Kontakt for strømforsyningsenhet | <b>14</b> | Frontpanelkontakt                |
| <b>5</b>  | Seriell port (COM 2)             | <b>15</b> | USB-kontakt (frontpanel)         |
| <b>6</b>  | PATA IDE-kontakt                 | <b>16</b> | Batteri                          |
| <b>7</b>  | SATA IDE-kontakter (2)           | <b>17</b> | Kontakt for mikroprosessorvifte  |
| <b>8</b>  | Systemviftekontakt               | <b>18</b> | Clear CMOS/Recovery-krysskobling |
| <b>9</b>  | PCI Express x16-grafikkontakt    | <b>19</b> | Mikroprosessor                   |
| <b>10</b> | PCI Express x1-kortkontakt       |           |                                  |

---

## Kapittel 2. Bytte ut maskinvare

### NB!

Ikke ta av maskindekselet eller forsøk å reparere noe før du har lest "Viktig sikkerhetsinformasjon" i *hurtigreferansen* som fulgte med maskinen, eller i håndboken *Hardware Maintenance Manual (HMM)*. Du kan laste ned en kopi av *hurtigreferansen* (Quick Reference) eller *HMM-håndboken* fra adressen <http://www.lenovo.com/think/support>.

### Merknader:

1. **Bruk bare deler som leveres av Lenovo.**
2. Det er mulig at din maskin er litt forskjellig fra den som blir vist i dette kapittelet.

---

## Fjerne maskindekselet

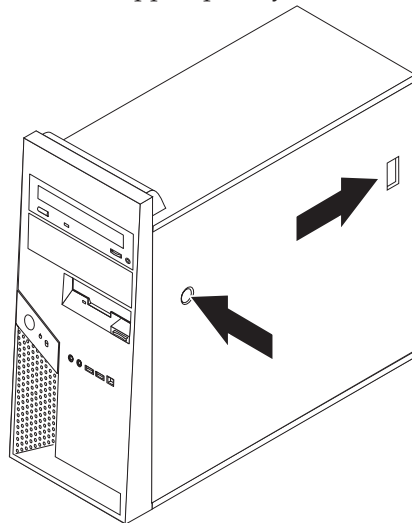
### Viktig



**Slå av maskinen og vent 3 til 5 minutter slik at maskinen blir kjølt litt ned før du tar av dekselet.**

1. Ta ut eventuelle medier (disketter, CDer eller magnetbånd) fra stasjonene, avslutt operativsystemet og slå av alle tilkoblede enheter.
2. Trekk ut alle strømledninger fra stikkontaktene.
3. Trekk ut alle kabler som er koblet til maskinen. Dette gjelder strømledninger, signalkabler og alle andre typer kabler som måtte være tilkoblet. Se "Finne komponenter" på side 1.
4. Fjern eventuelle låser, for eksempel en hengelås eller en Kensington-lås, som er festet til maskindekselet.

5. Trykk på utløserknappen på høyre side av dekselet, skyv dekselet bakover og

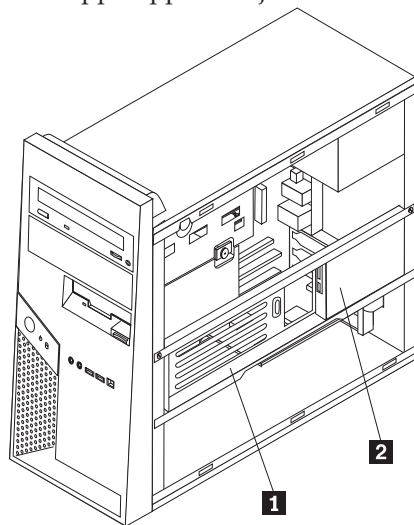


fjern det.

6. Enkelte modeller har en ekstra monteringsbrakett for harddisk ( **1** ). Hvis denne braketten er installert, har du begrenset tilgang til CRUer (Customer Replaceable Units) og FRUer (Field Replaceable Units) i kabinettet.

**Merk:** Det ser ut som det er to stasjonsbrønner i braketten. På grunn av varmebegrensninger kan bare brønn **2** bak i kabinettet brukes når du skal installere en harddiskstasjon.

Se "Vippe opp eller fjerne festebraketten for harddisken" på side 9.



Når du skal sette dekselet på plass igjen, går du til "Fullføre installeringen" på side 34.

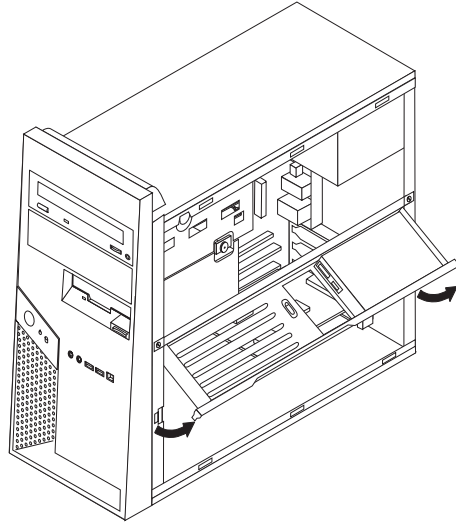


---

## Vippe opp eller fjern festebakketten for harddisken

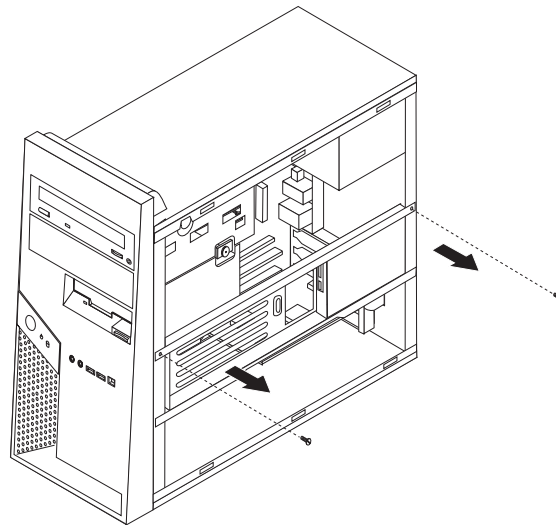
Det er enkelt å dreie festebakketten for harddisken oppover, eller fjerne den hvis det er nødvendig, når du skal bytte ut CRUer og FRUer.

Du dreier festebakketten (tilleggsutstyr) oppover ved å trekke den ut nederst.



**Merk:** Det er mulig du må koble fra kablene til harddiskstasjonen.

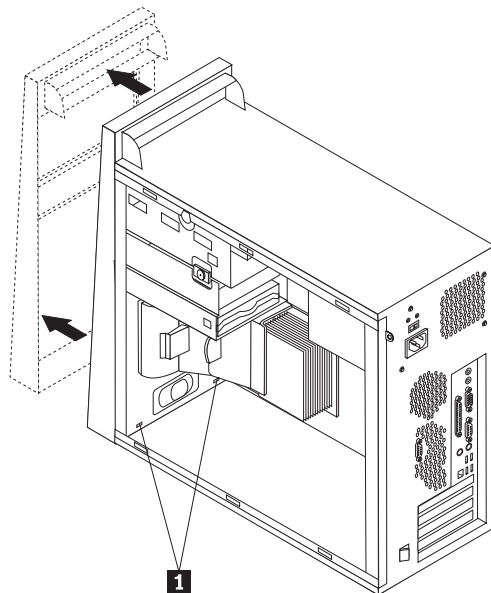
Hvis det er nødvendig å fjerne festebakketten for harddiskstasjonen (tilleggsutstyr), kobler du fra kablene som er koblet til harddiskstasjonen, tar ut de to skruene og løfter festebakketten ut av kabinettet.



---

## Fjerne og sette på plass frontdekselet

1. Ta av maskindekselet. Se "Fjerne maskindekselet" på side 7.
2. Du fjerner frontdekselet fra kabinettet ved å trykke ned de to plasttappene ( **1** ) og skyve dekselet utover, slik det er vist.



3. Du setter på plass dekselet ved å justere plasttappene ( **1** ) i bunnen av dekselet mot hullene i kabinettet, slik at det smekker på plass øverst og nederst i kabinettet.
4. Gå til "Fullføre installeringen" på side 34.

---

## Bytte ut strømforsyningsenheten

### NB!

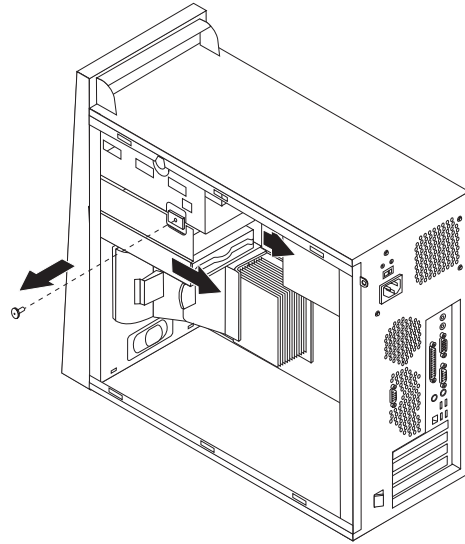
Ikke ta av maskindekselet eller forsøk å reparere noe før du har lest "Viktig sikkerhetsinformasjon" i *hurtigreferansen* som fulgte med maskinen, eller i håndboken *Hardware Maintenance Manual (HMM)*. Du kan laste ned en kopi av *hurtigreferansen* (Quick Reference) eller *HMM-håndboken* fra adressen <http://www.lenovo.com/think/support>.

### Merknader:

1. Du trenger en skrutrekker med flatt blad.
2. Det er mulig at din maskin er litt forskjellig fra den som blir vist i illustrasjonene.
  1. Ta av maskindekselet. Se "Fjerne maskindekselet" på side 7.

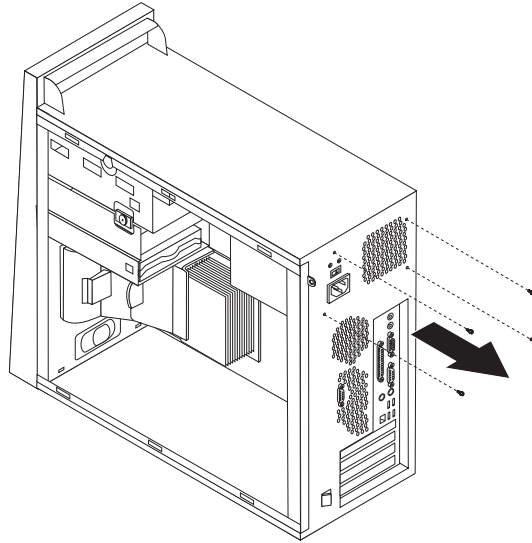
**Merk:** Det er enklere å følge denne fremgangsmåten hvis du legger maskinen over på siden.

2. Når du skal bruke strømkontakten, må du fjerne den nederste fingerskruen på stasjonskassen og skyve kassen mot baksiden og ut av brønnen. Sett stasjonskassen til side og koble fra stasjonens signalkabler.

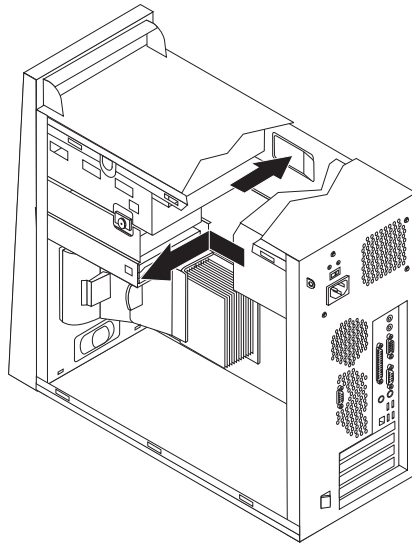


3. Koble fra strømforsyningskablene som er koblet til systembordet og alle stasjoner. Se "Finne deler på systembordet" på side 4.
4. Koble fra strømledningen som er koblet til hver stasjon. Legg merke til hvor ledningene er plassert før du kobler dem fra.
5. Fjern strømforsyningskablene fra kabelklemmer og bøyer.

6. Fjern de fire skruene som holder fast strømforsyningsenheten, på baksiden av kabinettet.



7. Trykk inn festemekanismen i metall, og skyv strømforsyningen mot fronten av kabinettet. Løft den deretter ut av kabinettet slik det er vist.



8. Sett den nye strømforsyningsenheten inn i kabinettet slik at skrueshullene i strømforsyningsenheten er justert i forhold til skrueshullene i kabinettet.
9. Sett inn og stram de fire skruene som holder fast strømforsyningsenheten.

**Merk:** Bruk bare skruene som ble levert av Lenovo.

10. Koble strømforsyningskontaktene til systembordet igjen. Se "Finne deler på systembordet" på side 4.
11. Sett på plass den nedre stasjonskassen og fest den med fingerskruen.
12. Koble en strømforsyningskontakt til hver stasjon.
13. Gå til "Fullføre installeringen" på side 34.

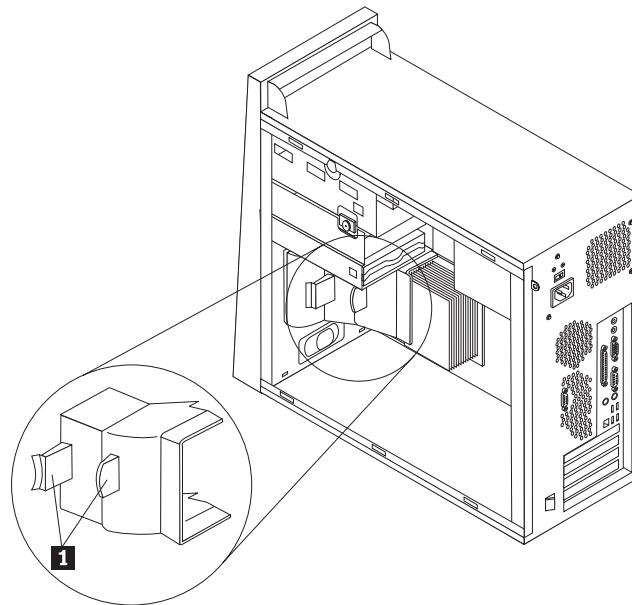
## Bytte ut systembordet

### NB!

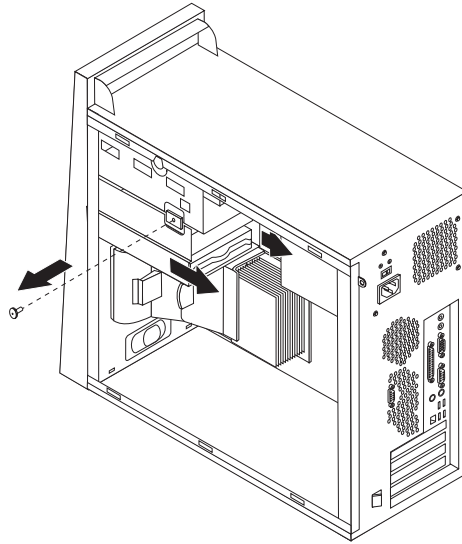
Ikke ta av maskindekselet eller forsøk å reparere noe før du har lest "Viktig sikkerhetsinformasjon" i *hurtigreferansen* som fulgte med maskinen, eller i håndboken *Hardware Maintenance Manual (HMM)*. Du kan laste ned en kopi av *hurtigreferansen* (Quick Reference) eller *HMM-håndboken* fra adressen <http://www.lenovo.com/think/support>.

**Merk:** Det er mulig at systembordet (hovedkortet) i din maskin er forskjellig fra det som blir vist på de neste sidene.

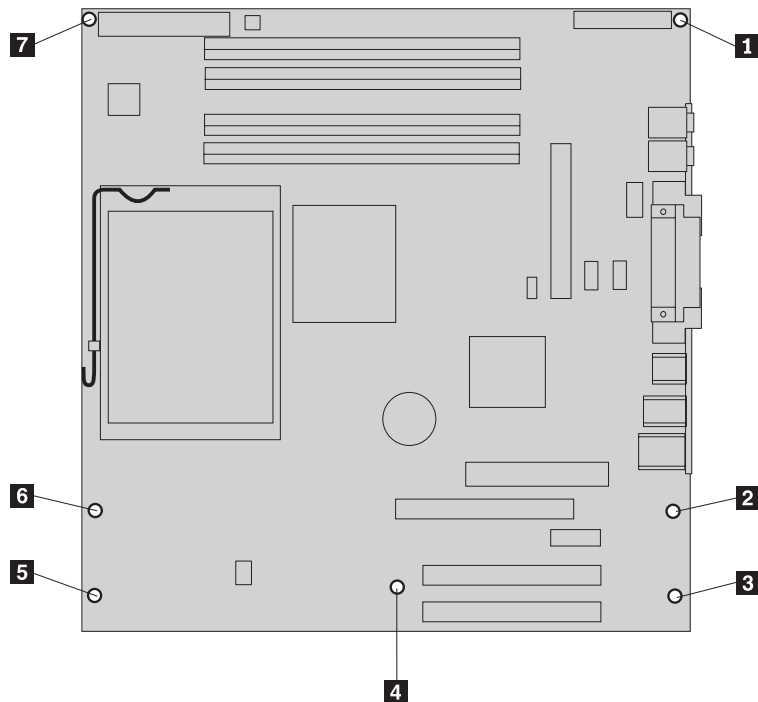
1. Slå av maskinen og la den være avslått i en time slik at den kjøles ned.
2. Ta av maskindekselet. Se "Fjerne maskindekselet" på side 7.
3. Legg maskinen på siden slik at det blir enklere å få tilgang til systembordet.
4. Fjern ventilasjonsskjermen ved å trykke de to tappene ( **1** ) sammen og trekke skjermen ut av kabinettet.



5. Fjern eventuelle PCI-kort. Se "Bytte ut kort" på side 26.
6. Ta ut den nedre stasjonskassen ved å fjerne fingerskruen og skyve stasjonskassen mot baksiden av maskinen.

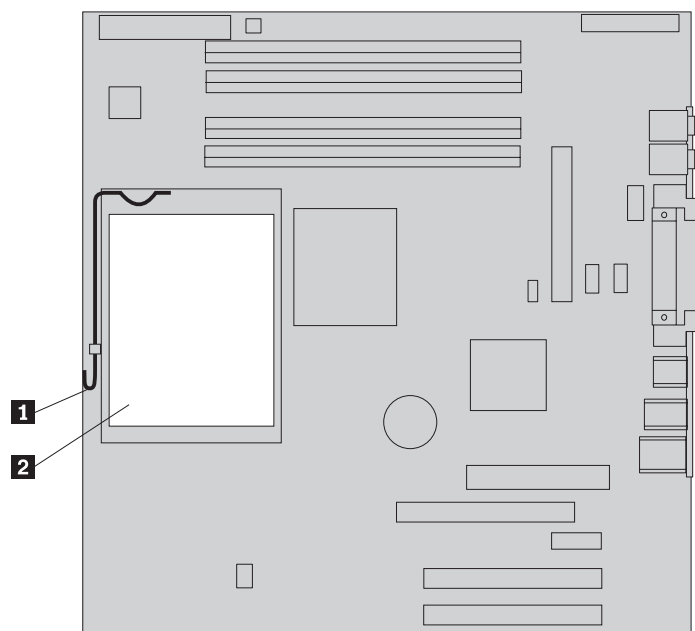


7. Koble fra kablene som er koblet til stasjonene i den nedre stasjonskassen, og sett stasjonskassen til side.
8. Legg merke til kabelføringen. Det er viktig at du fører kablene samme vei etter at du har installert det nye systembordet.
9. Frakoble alle kabler som er koblet til systembordet. Se "Finne deler på systembordet" på side 4.
10. Fjern skruene **1** til og med **7**.

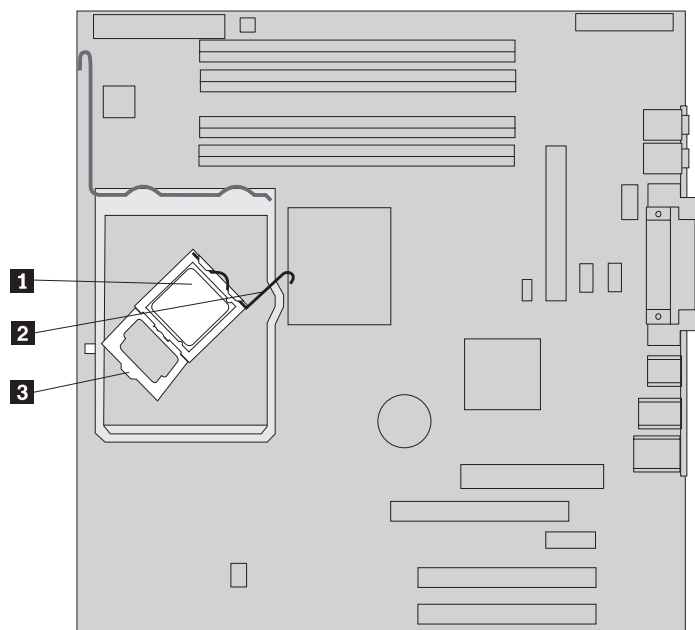


11. Skyv systembordet mot fronten av maskinen slik at det løsner fra monteringsstappene, og løft det ut.

12. Sett det defekte systembordet ved siden av det nye systembordet, på et rent, flatt underlag.
13. Fjern alle minnemodulene fra det defekte systembordet, og installer dem i samme kontakt på det nye systembordet. Se "Bytte ut en minnemodul" på side 25. Gå tilbake hit når du har installert minnemodulene på det nye systembordet.
14. Frigjør hendelen ( **1** ) og drei den oppover. Fjern kjøleribben ( **2** ) fra systembordet ved å løfte den forsiktig opp og ut av festebraketten. Legg kjøleribben over på siden på et rent og flatt underlag, slik at termofeltet på undersiden av kjøleribben ikke berører overflaten og blir forurenset.



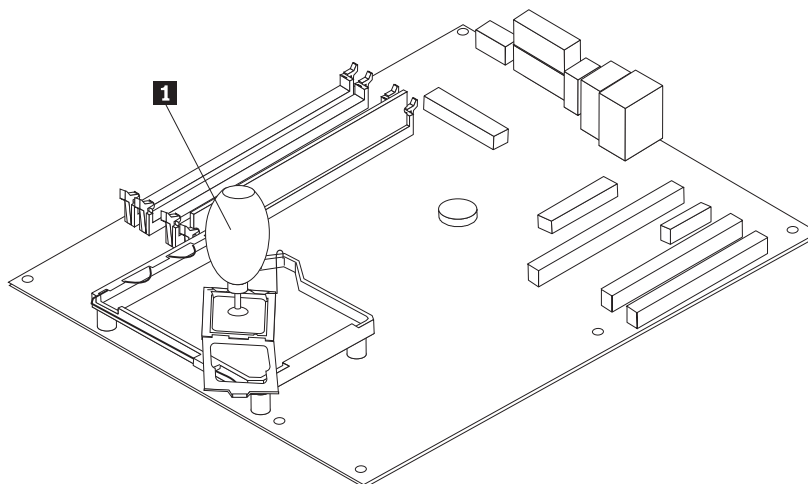
15. Frigjør låsehendelen ( **2** ) som holder fast mikroprosessoren ( **1** ), og drei festemekanismen ( **3** ) til den er i åpen posisjon.



16. Bruk vakuumpennen ( **1** ) og fjern mikroprosessen fra systembordkontakten ved å løfte den rett opp og ut av kontakten.

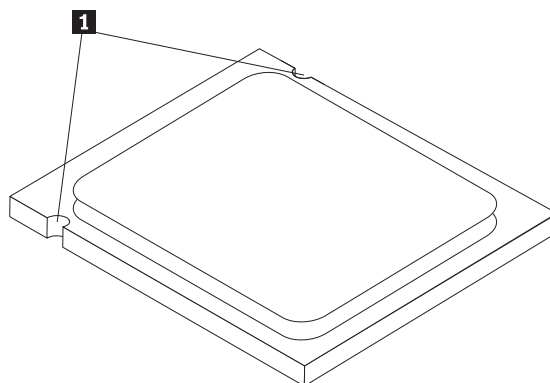
**Viktig**

Ikke berør kontaktpunktene i gull på undersiden av mikroprosessen.  
Det er bare tillatt å berøre sidene på mikroprosessen.



**Merk:**

- a. Legg merke til plasseringen av hakkene ( **1** ) på mikroprosessen. Dette er viktig når du skal installere mikroprosessen igjen på det nye systembordet.



- b. Ikke slipp noe på mikroprosessorkontakten når den er ubeskyttet. Kontaktpunktene må være rene.



17. Frigjør og dreii låsehendelen på det nye systembordet til åpen posisjon.

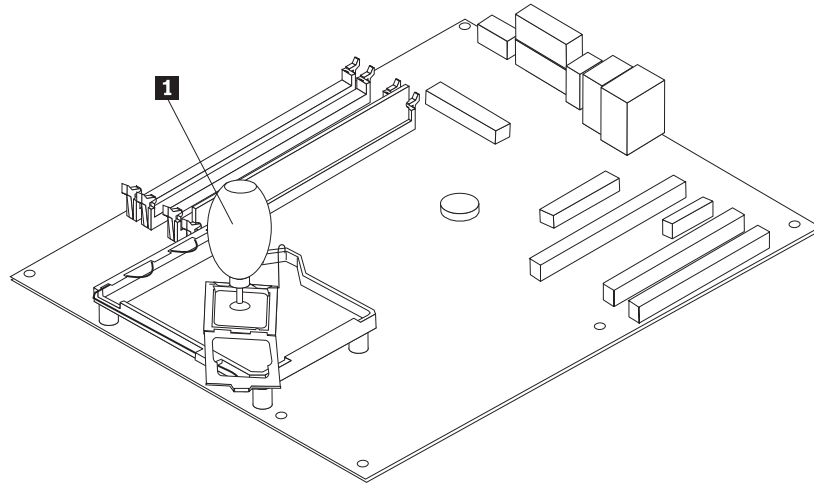
**Merk:** Festemekanismen har et svart plastdeksel som beskytter mikroprosessorkontakten. Fjern det svarte plastdekselet når du lukker festemekanismen. Legg det svarte plastdekselet over mikroprosessorens festemekanisme på det defekte systembordet.

18. Plasser mikroprosessoren slik at hakkene på mikroprosessoren er justert i forhold til tappene på kontakten.

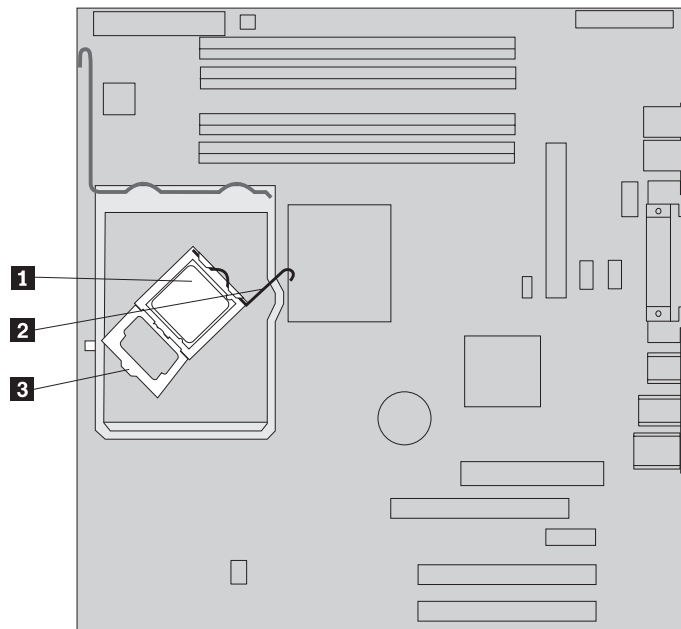
**Viktig**

Ikke før mikroprosessoren inn på skrå i kontakten. Det kan skade kontaktpunktene.

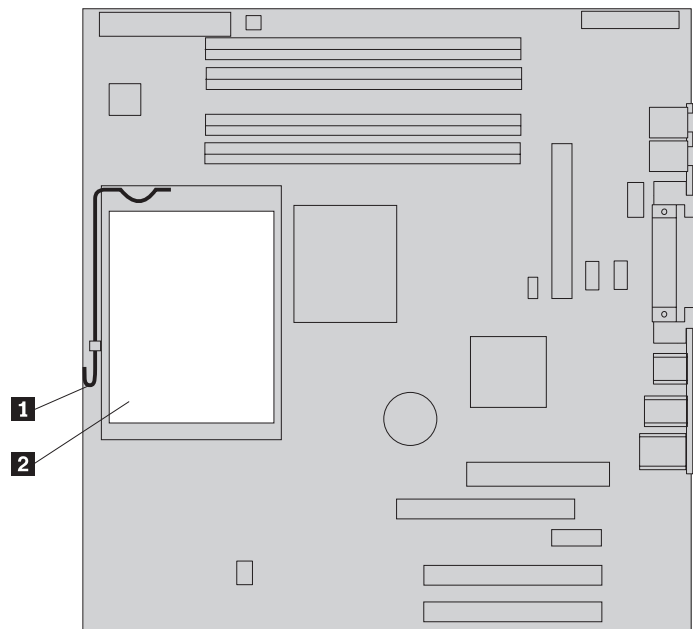
19. Bruk vakuumpennen (1) til å senke mikroprosessoren rett ned i mikroprosessorkontakten.



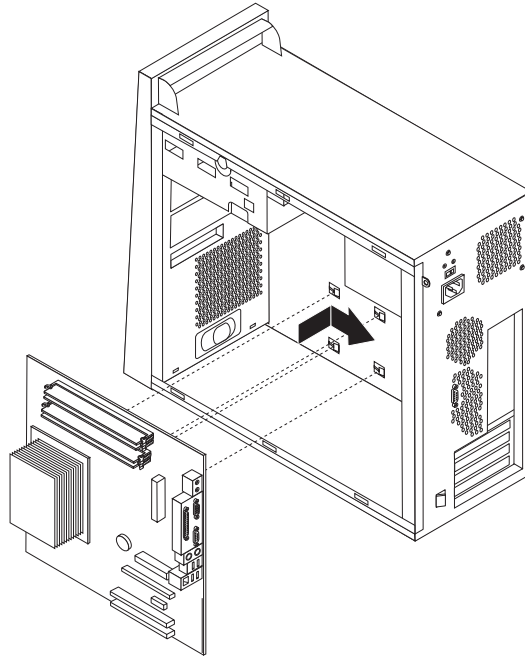
20. Drei mikroprosessorens festemekanisme ( **3** ) til lukket posisjon og låsehendelen ( **2** ) til låst posisjon for å sikre at mikroprosessoren ( **1** ) sitter på plass. Kontroller at låsehendelen er koblet til festeklemmen når du skal sikre mikroprosessoren



21. Juster skråkantene på kjøleribben og festebraketten. Legg kjøleribben ( **2** ) på festebraketten til kjøleribben. Senk hendelen ( **1** ) for å feste kjøleribben.



22. Installer det nye systembordet i maskinkabinettet ved å justere de fire sporene på metallplaten på undersiden av systembordet mot tappene i kabinettet. Skyv deretter systembordet bakover i kabinettet.



**Viktig**

Kontroller at metallplaten på undersiden av systembordet er justert riktig i forhold til tappene i kabinettet. Ellers kan systembordet bli skadet når du setter inn skruene.

23. Juster de sju skruehullene og sett inn skruene.

**Merk:** Bruk bare skruene som ble levert av Lenovo.

24. Koble til igjen alle kablene som ble koblet fra systembordet. Kontroller at alle kablene er riktig plassert. Du finner opplysninger om kabelplasseringer under "Finne deler på systembordet" på side 4.
25. Sett på plass den nedre stasjonskassen og fest den med fingerskruen.
26. Koble signalkabelen og strømledningen til stasjonene på nytt i den nedre stasjonskassen.
27. Installer alle kort på nytt. Se "Bytte ut kort" på side 26.
28. Installer ventilasjonsskjermen på nytt.
29. Gå til "Fullføre installeringen" på side 34.

---

## Bytte ut mikroprosessoren

**NB!**

Ikke ta av maskindekselet eller forsøk å reparere noe før du har lest "Viktig sikkerhetsinformasjon" i *hurtigreferansen* som fulgte med maskinen, eller i håndboken *Hardware Maintenance Manual (HMM)*. Du kan laste ned en kopi av *hurtigreferansen* (Quick Reference) eller *HMM-håndboken* fra adressen <http://www.lenovo.com/think/support>.

**Merk:** Det er mulig at systembordet (hovedkortet) i din maskin er forskjellig fra det som blir vist på de neste sidene.

Denne delen inneholder instruksjoner som forklarer hvordan du bytter ut mikroprosessen.

**Viktig**

La maskinen være avslått i minst én time før du tar ut mikroprosessen, slik at området mellom mikroprosessen og kjøleribben blir avkjølt.

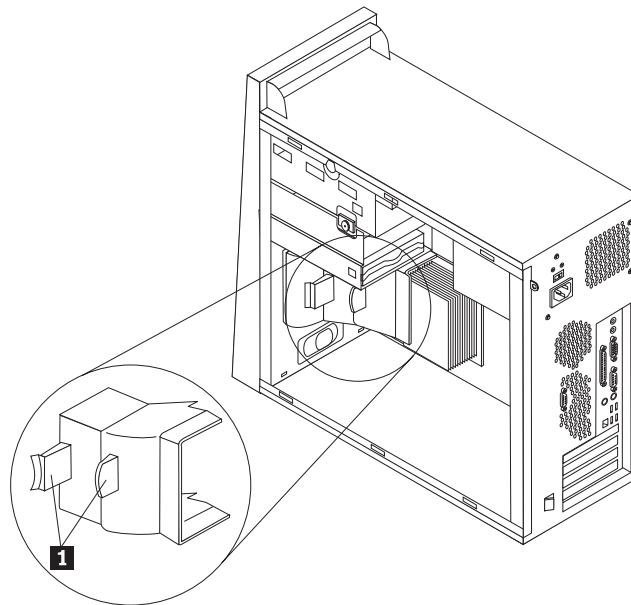
**Viktig**

Den nye mikroprosessen blir levert med en ny kjøleribbe og vakuumpenn. Du må bruke den nye kjøleribben sammen med den nye mikroprosessen. Hvis du bruker den gamle kjøleribben med den nye mikroprosessen, kan maskinen bli overopphetet og det kan oppstå tilbakevendende problemer.

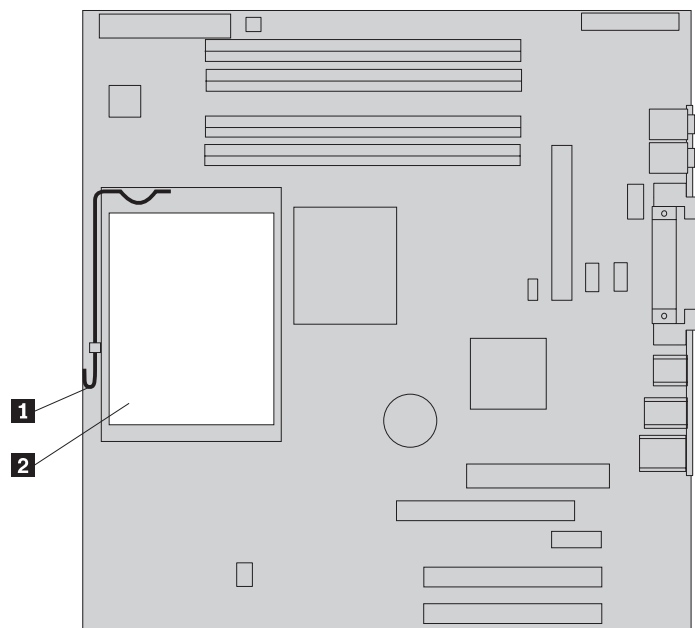
**Viktig**

Unngå å ta i mikroprosessen eller berøre kontaktpunktene. Bruk vakuumpennen som ble levert med kjøleribben, når du skal ta ut og sette inn mikroprosessen. Det er bare tillatt å berøre sidene på mikroprosessen.

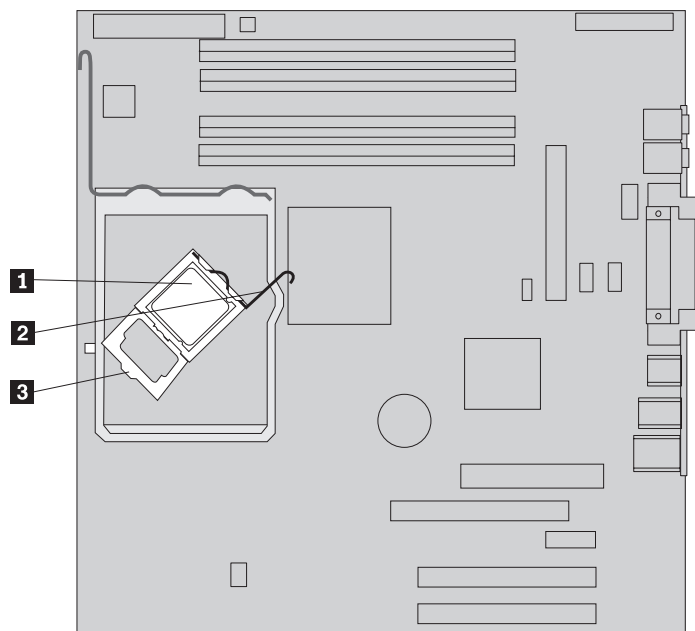
1. Ta av maskindekselet. Se "Fjerne maskindekselet" på side 7.
2. Legg maskinen på siden slik at det blir enklere å få tilgang til systembordet og mikroprosessen.
3. Fjern ventilasjonsskjermen ved å trykke tappene ( **1** ) sammen og trekke skjermen ut av kabinettet.



4. Frigjør hendelen ( **1** ) og drei den oppover. Fjern kjøleribben ( **2** ) fra systembordet ved å løfte den forsiktig opp og ut av festebraketten.



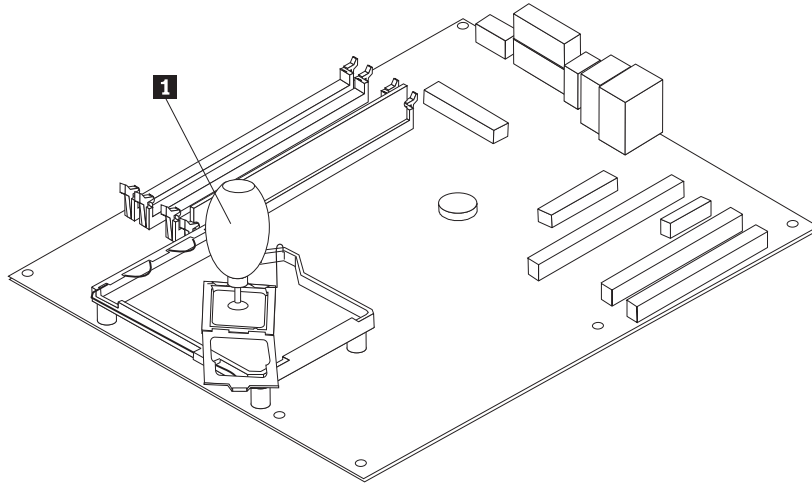
5. Frigjør låsehendelen ( **2** ) som holder fast mikroprosessoren ( **1** ), og drei festemekanismen ( **3** ) til den er i åpen posisjon.



6. Bruk vakuumpennen ( **1** ) og fjern mikroprosessen fra systembordkontakten ved å løfte den rett opp og ut av kontakten.

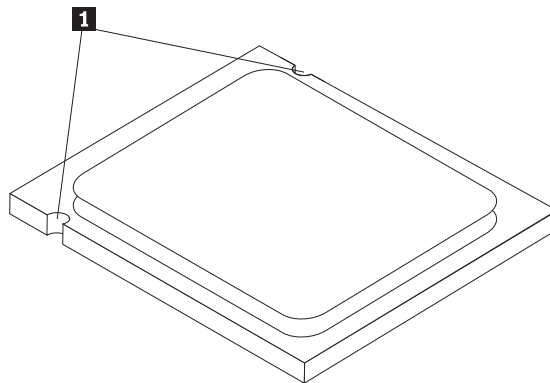
**Viktig**

Ikke berør kontaktpunktene i gull på undersiden av mikroprosessen.  
Det er bare tillatt å berøre sidene på mikroprosessen.



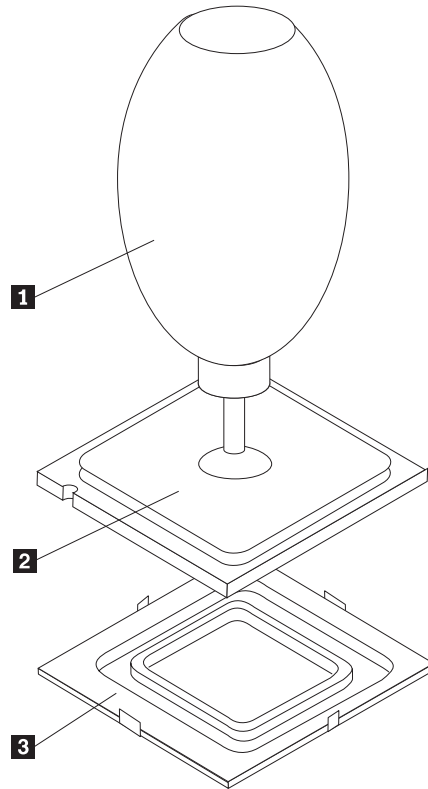
**Merk:**

- a. Legg merke til plasseringen av hakkene ( **1** ) på mikroprosessen. Dette er viktig når du skal installere mikroprosessen igjen på systembordet.



- b. Ikke slipp noe på mikroprosessorkontakten når den er ubeskyttet. Kontaktpunktene må være rene.
7. Kontroller at festemekanismen til mikroprosessen er helt åpen.

8. Løsne beskyttelsesdekselet ( **3** ) som beskytter gullkontaktene på den nye mikroprosessen ( **2** ), men ikke fjern dekselet. Bruk vakuumpennen ( **1** ) til å løfte mikroprosessen opp og ta deretter av beskyttelsesdekselet.

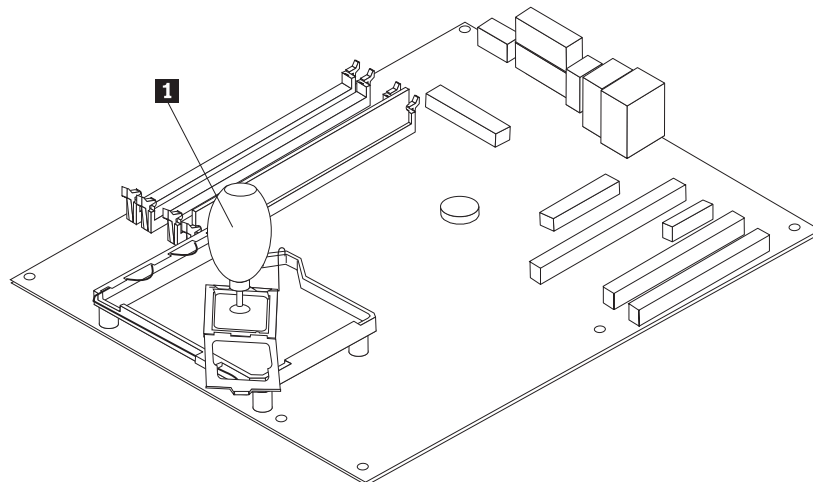


9. Plasser mikroprosessen slik at hakkene på mikroprosessen er justert i forhold til tappene på kontakten.

#### Viktig

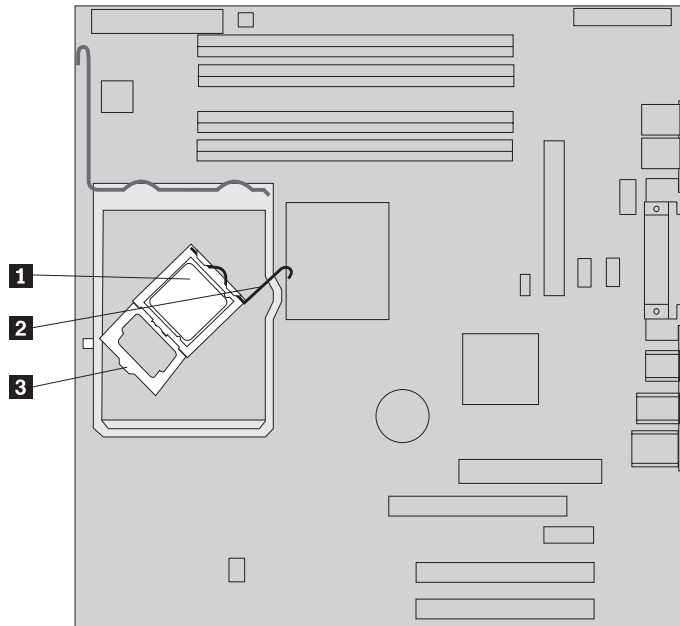
Ikke før mikroprosessen inn på skrå i kontakten. Det kan skade kontaktpunktene.

10. Bruk vakuumpennen ( **1** ) til å senke mikroprosessen rett ned i mikroprosessorkontakten.

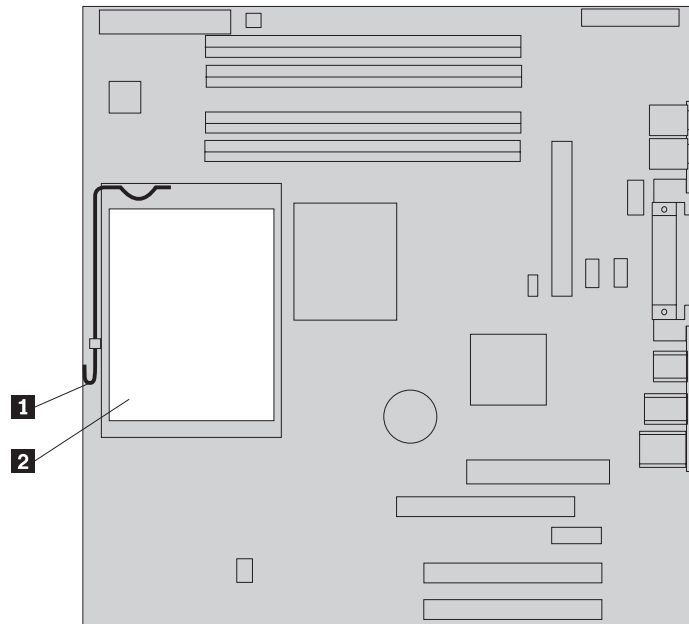


**Merk:** Sett det svarte beskyttelsesdekslet som du fjernet fra den nye mikroprosessen, på den defekte mikroprosessen etter at installeringen er ferdig.

11. Drei mikroprosessorens festemekanisme (**3**) til lukket posisjon og låsehendelen (**2**) til låst posisjon for å sikre at mikroprosessen (**1**) sitter på plass. Kontroller at låsehendelen er koblet til festeklemmen når du skal sikre mikroprosessen



12. Juster skråkantene på den nye kjøleribben og festebraketten. Legg kjøleribben (**2**) på festebraketten til kjøleribben. Senk hendelen (**1**) for å feste kjøleribben.



13. Installer ventilasjonsskjermen på nytt.
14. Gå til "Fullføre installeringen" på side 34.



## Bytte ut en minnemodul

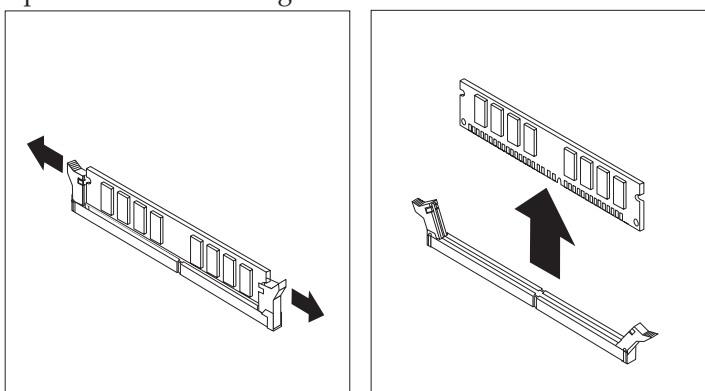
### NB!

Ikke ta av maskindekselet eller forsøk å reparere noe før du har lest "Viktig sikkerhetsinformasjon" i *hurtigreferansen* som fulgte med maskinen, eller i håndboken *Hardware Maintenance Manual (HMM)*. Du kan laste ned en kopi av *hurtigreferansen (Quick Reference)* eller *HMM-håndboken* fra adressen <http://www.lenovo.com/think/support>.

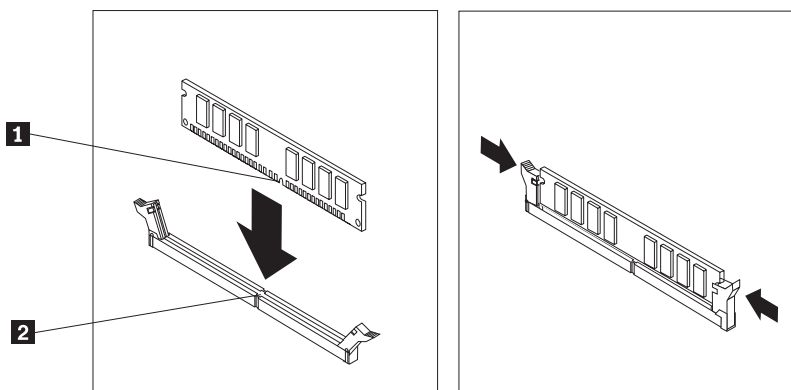
1. Ta av maskindekselet. Se "Fjerne maskindekselet" på side 7.

**Merk:** Det er enklere å følge denne fremgangsmåten hvis du legger maskinen over på siden.

2. Finn minnemodulkontaktene. Se "Finne deler på systembordet" på side 4.
3. Åpne festeklemmene og løft minnemodulen ut av kontakten.



4. Kontroller at hakket på den nye minnemodulen (**1**) er justert riktig i forhold til kontakten (**2**) på systembordet. Skyv minnemodulen rett ned i kontakten til festeklemmene lukkes.



5. Gå til "Fullføre installeringen" på side 34.

## Bytte ut kort

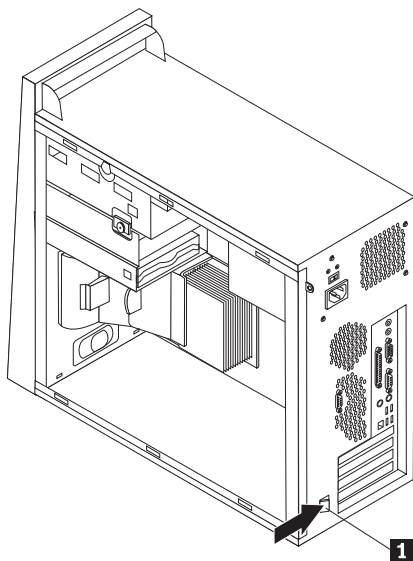
### NB!

Ikke ta av maskindekselet eller forsøk å reparere noe før du har lest "Viktig sikkerhetsinformasjon" i *hurtigreferansen* som fulgte med maskinen, eller i håndboken *Hardware Maintenance Manual (HMM)*. Du kan laste ned en kopi av *hurtigreferansen* (Quick Reference) eller *HMM-håndboken* fra adressen <http://www.lenovo.com/think/support>.

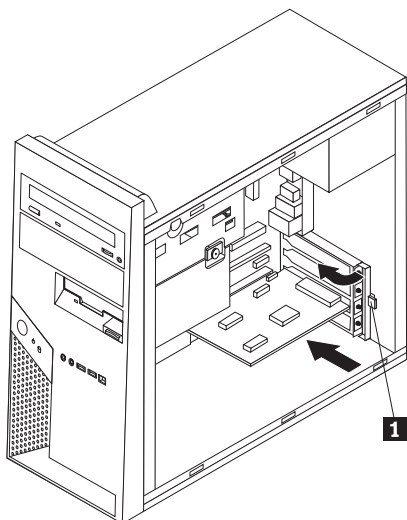
1. Ta av maskindekselet. Se "Fjerne maskindekselet" på side 7.

**Merk:** Det er enklere å følge denne fremgangsmåten hvis du legger maskinen over på siden.

2. Trykk på den blå låsemekanismen ( **1** ) til kortet bak på maskinen, og dreii den til åpen posisjon.



3. Fjern kortet ved å trekke det rett ut av kortkontakten.
4. Sett inn det nye kortet i den samme kortkontakten. Kontroller at kortet sitter godt på plass i kortkontakten.
5. Dreii den blå låsemekanismen ( **1** ) til lukket posisjon for å sikre kortene.



6. Gå til "Fullføre installeringen" på side 34.

## Bytte ut harddiskstasjonen

### NB!

Ikke ta av maskindekselet eller forsøk å reparere noe før du har lest "Viktig sikkerhetsinformasjon" i *hurtigreferansen* som fulgte med maskinen, eller i håndboken *Hardware Maintenance Manual (HMM)*. Du kan laste ned en kopi av *hurtigreferansen* (Quick Reference) eller *HMM-håndboken* fra adressen <http://www.lenovo.com/think/support>.

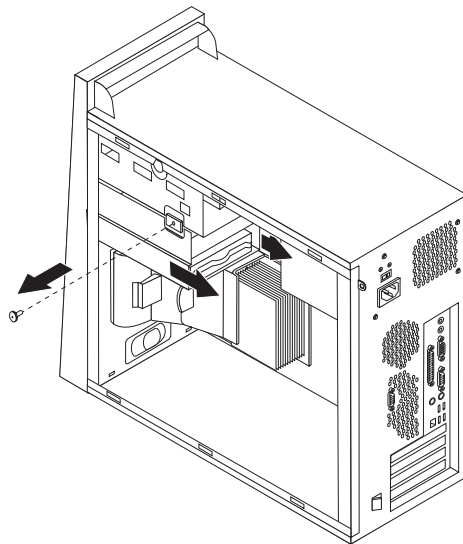
### Viktig

Den nye harddisken blir levert med et sett med *produktgjenopprettings-CDer*. Med *produktgjenopprettings-CDene* kan du gjenopprette hele innholdet på harddisken slik det var da maskinen ble levert fra fabrikken. Du finner flere opplysninger om hvordan du gjenoppretter fabrikkinstallert programvare, under "Gjenopprette programvare" i *hurtigreferansen*.

1. Ta av maskindekselet. Se "Fjerne maskindekselet" på side 7.

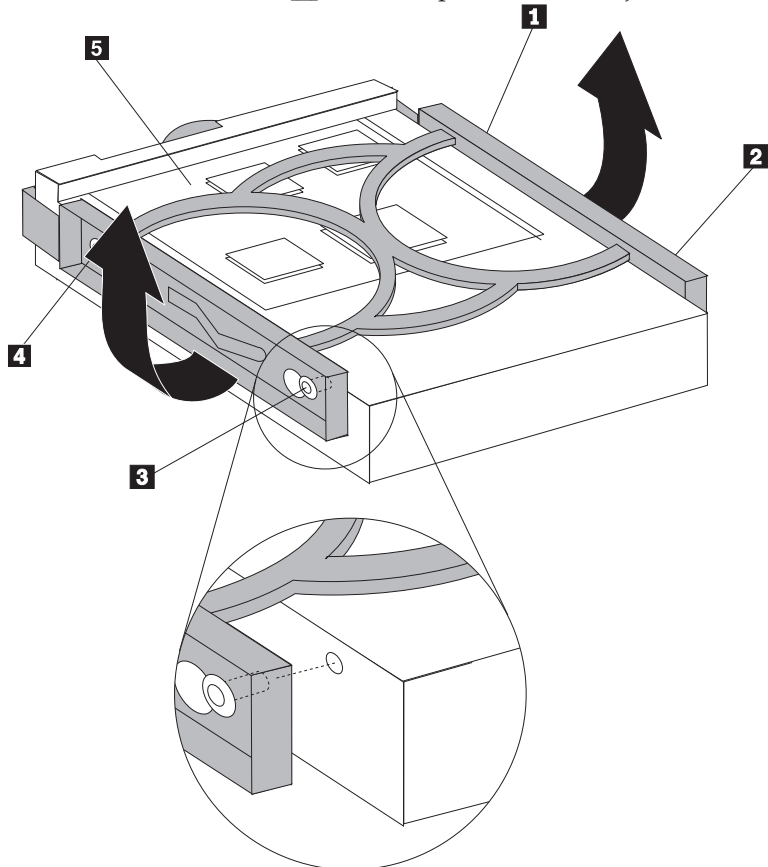
**Merk:** Det er enklere å følge denne fremgangsmåten hvis du legger maskinen over på siden.

2. Ta ut den nedre stasjonskassen ved å fjerne fingerskruen og skyve stasjonskassen mot baksiden av maskinen.



3. Koble signalkabelen og strømledningen fra harddiskstasjonen.
4. Fjern harddiskstasjonen fra den nedre stasjonskassen ved å trekke i det blå håndtaket.
5. Fjern den defekte harddiskstasjonen fra den blå braketten ved å bøye braketten.

6. Sett den nye hardiskstasjonen inn i den blå braketten ved å justere pinnene ( **1** til og med **4** ) på braketten i forhold til hullene på harddiskstasjonen. Ikke berør kretskortet ( **5** ) nederst på harddiskstasjonen.



7. Sett inn den nye harddiskstasjonen i den nedre stasjonskassen, la siden på kretskortet peke nedover og smekk det på plass.
8. Koble strømledningen og signalkabelen til den nye harddiskstasjonen.
9. Sett på plass den nedre stasjonskassen og fest den med fingerskruen.
10. Gå til "Fullføre installeringen" på side 34.

---

## Bytte ut en optisk stasjon

### NB!

Ikke ta av maskindekselet eller forsøk å reparere noe før du har lest "Viktig sikkerhetsinformasjon" i *hurtigreferansen* som fulgte med maskinen, eller i håndboken *Hardware Maintenance Manual (HMM)*. Du kan laste ned en kopi av *hurtigreferansen* (Quick Reference) eller *HMM-håndboken* fra adressen <http://www.lenovo.com/think/support>.

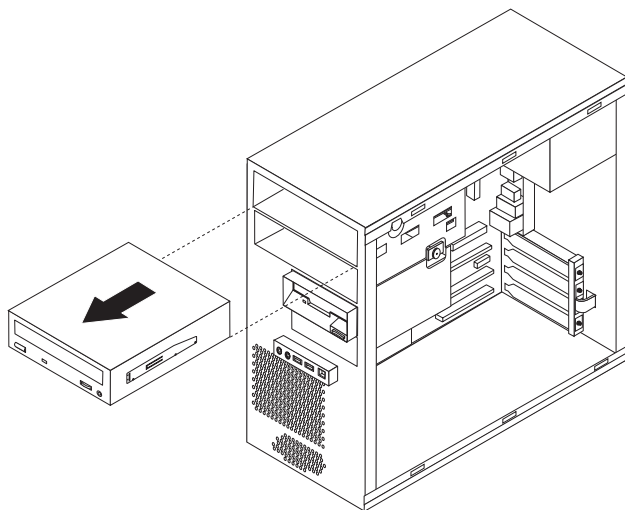
1. Ta av maskindekselet. Se "Fjerne maskindekselet" på side 7.

**Merk:** Det er enklere å følge denne fremgangsmåten hvis du legger maskinen over på siden.

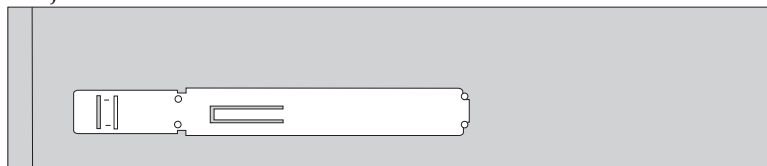
2. Fjern frontdekselet. Se "Fjerne og sette på plass frontdekselet" på side 10.

**Merk:** Enkelte optiske stasjoner kan fjernes uten at du trenger å ta av frontdekselet.

3. Koble fra signalkabelen og strømledningen på baksiden av den optiske stasjonen.
4. Frigjør den optiske stasjonen ved å trykke på den blå låsehendelen på siden av stasjonen og fjern stasjonen fra forsiden av maskinen.



5. Fjern festebraketten fra den defekte stasjonen og installer den på den nye stasjonen.



6. Skyv den nye optiske stasjonen inn i brønnen fra forsiden, til den smekker på plass.
7. Koble signalkabelen og strømledningen til stasjonen på nytt.
8. Sett frontdekselet på plass igjen. Se "Fjerne og sette på plass frontdekselet" på side 10.
9. Gå til "Fullføre installeringen" på side 34 for å fullføre installeringen.

---

## Bytte ut diskettstasjonen

### NB!

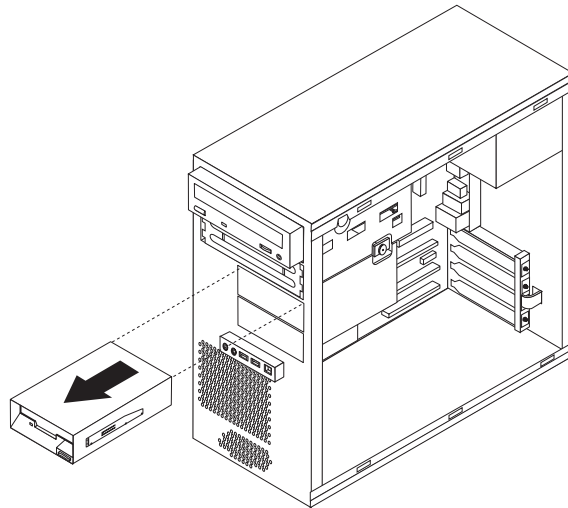
Ikke ta av maskindekselet eller forsøk å reparere noe før du har lest "Viktig sikkerhetsinformasjon" i *hurtigreferansen* som fulgte med maskinen, eller i håndboken *Hardware Maintenance Manual (HMM)*. Du kan laste ned en kopi av *hurtigreferansen* (Quick Reference) eller *HMM-håndboken* fra adressen <http://www.lenovo.com/think/support>.

1. Ta av maskindekselet. Se "Fjerne maskindekselet" på side 7.
2. Fjern frontdekselet. Se "Fjerne og sette på plass frontdekselet" på side 10.

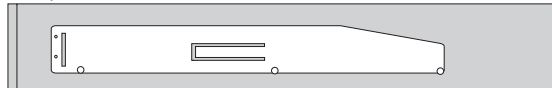
**Merk:** Det er enklere å følge denne fremgangsmåten hvis du legger maskinen over på siden.

3. Koble fra signalkabelen og strømledningen på baksiden av diskettstasjonen.

4. Frigjør diskettstasjonen ved å trykke på den blå låsehendelen på siden av stasjonen. Skyv stasjonen ut fra forsiden av maskinen.



5. Fjern festebraketten fra den defekte stasjonen og installer den på den nye stasjonen.



6. Skyv den nye diskettstasjonen inn i den nedre stasjonskassen, til den smekker på plass.
7. Koble signalkabelen og strømledningen til stasjonen på nytt.
8. Når du skal sette på plass dekselet igjen, justerer du tappene i bunnen av dekselet mot hullene i kabinettet. Drei dekselet til det smekker på plass øverst og nederst i kabinettet.
9. Gå til "Fullføre installeringen" på side 34.

---

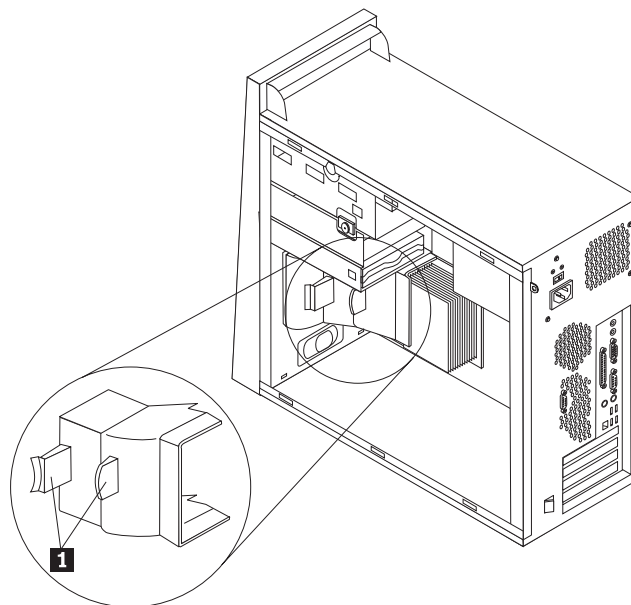
## Bytte ut systemviften

### NB!

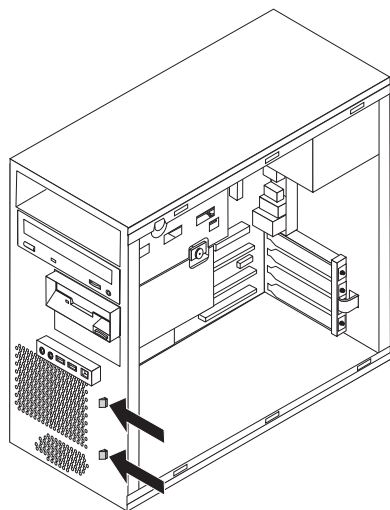
Ikke ta av maskindekselet eller forsøk å reparere noe før du har lest "Viktig sikkerhetsinformasjon" i *hurtigreferansen* som fulgte med maskinen, eller i håndboken *Hardware Maintenance Manual (HMM)*. Du kan laste ned en kopi av *hurtigreferansen* (Quick Reference) eller *HMM-håndboken* fra adressen <http://www.lenovo.com/think/support>.

1. Ta av maskindekselet. Se "Fjerne maskindekselet" på side 7.
2. Fjern frontdekselet. Se "Fjerne og sette på plass frontdekselet" på side 10.
3. Koble fra kabelen til systemviften som er koblet til viftekontakten på systembordet. Se "Finne deler på systembordet" på side 4.

4. Systemviften består av to deler: en ventilasjonsskjerm og systemviften. Fjern ventilasjonsskjermen ved å trykke på de to tappene **(1)** og trekke skjermen ut av kabinettet.



5. Fjern systemviften ved å trykke på de to tappene.



6. Sett inn den nye systemviften.
7. Installer ventilasjonsskjermen på nytt.
8. Koble viftekabelen til systembordkontakten igjen.
9. Sett frontdekselet på plass igjen.
10. Gå til "Fullføre installeringen" på side 34.

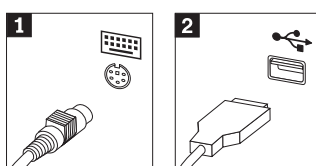
## Bytte ut tastaturet

### NB!

Ikke ta av maskindekselet eller forsøk å reparere noe før du har lest "Viktig sikkerhetsinformasjon" i *hurtigreferansen* som fulgte med maskinen, eller i håndboken *Hardware Maintenance Manual (HMM)*. Du kan laste ned en kopi av *hurtigreferansen* (Quick Reference) eller *HMM-håndboken* fra adressen <http://www.lenovo.com/think/support>.

1. Ta ut eventuelle medier (disketter, CDer eller magnetbånd) fra stasjonene, slå av maskinen og alle tilkoblede enheter.
2. Trekk ut alle strømledninger fra stikkontaktene.
3. Finn tastaturkontakten. Se "Finne komponenter" på side 1.

Det er mulig at tastaturet er koblet til standardkontakten ( **1** ) for tastatur på baksiden av maskinen eller til en USB-kontakt ( **2** ) på forsiden eller baksiden



av maskinen.

4. Koble den defekte tastaturkabelen fra maskinen og koble den nye tastaturkabelen til riktig kontakt.
5. Gå til "Fullføre installeringen" på side 34.

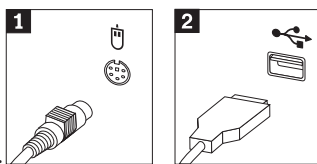
## Bytte ut musen

### NB!

Ikke ta av maskindekselet eller forsøk å reparere noe før du har lest "Viktig sikkerhetsinformasjon" i *hurtigreferansen* som fulgte med maskinen, eller i håndboken *Hardware Maintenance Manual (HMM)*. Du kan laste ned en kopi av *hurtigreferansen* (Quick Reference) eller *HMM-håndboken* fra adressen <http://www.lenovo.com/think/support>.

1. Ta ut eventuelle medier (disketter, CDer eller magnetbånd) fra stasjonene, slå av maskinen og alle tilkoblede enheter.
2. Trekk ut alle strømledninger fra stikkontaktene.
3. Finn musekontakten. Se "Finne komponenter" på side 1.

Det er mulig at musen er koblet til standardkontakten ( **1** ) for mus på baksiden av maskinen eller til en USB-kontakt ( **2** ) på forsiden eller baksiden



av maskinen.

4. Koble den defekte musekabelen fra maskinen og koble den nye musekabelen til riktig kontakt.
5. Gå til "Fullføre installeringen" på side 34.



## Bytte ut den innebygde høyttaleren

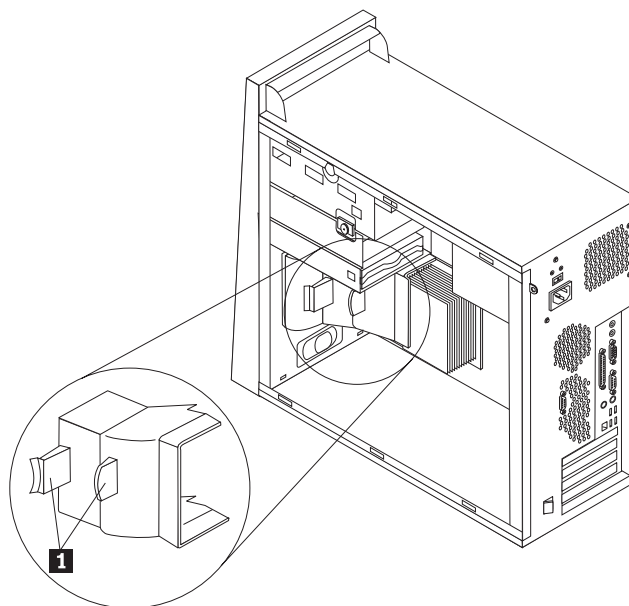
### NB!

Ikke ta av maskindekselet eller forsøk å reparere noe før du har lest "Viktig sikkerhetsinformasjon" i *hurtigreferansen* som fulgte med maskinen, eller i håndboken *Hardware Maintenance Manual (HMM)*. Du kan laste ned en kopi av *hurtigreferansen* (Quick Reference) eller *HMM-håndboken* fra adressen <http://www.lenovo.com/think/support>.

1. Ta av maskindekselet. Se "Fjerne maskindekselet" på side 7.

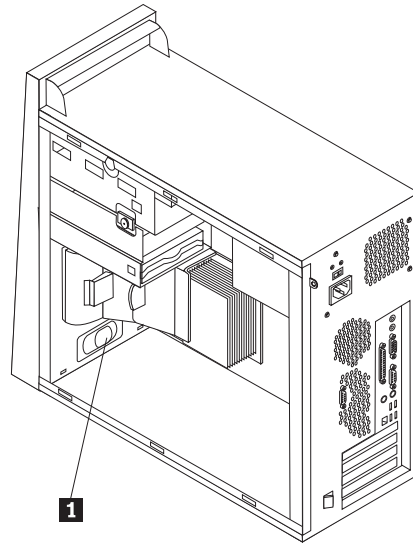
**Merk:** Det er enklere å følge denne fremgangsmåten hvis du legger maskinen over på siden.

2. Fjern ventilasjonsskjermen ved å trykke de to tappene ( **1** ) sammen og trekke skjermen ut av kabinettet.



3. Finn kontakten til den innebygde høyttaleren (se "Finne deler på systembordet" på side 4).
4. Trekk ut høyttalerkabelen fra systembordet.

5. Skyv høyttaleren (**1**) oppover for å frigjøre den fra metalltappene som holder den på plass nederst. Drei deretter den nederste delen av høyttaleren utover og fjern den fra kabinettet.



6. Sett den nederste delen av den nye høyttaleren inn i metalltappene og drei høyttaleren innover til den smekker på plass.
7. Koble høyttalerkabelen til systembordet på nytt. Se "Finne deler på systembordet" på side 4.
8. Installer ventilasjonsskjermen på nytt.
9. Gå til "Fullføre installeringen".

---

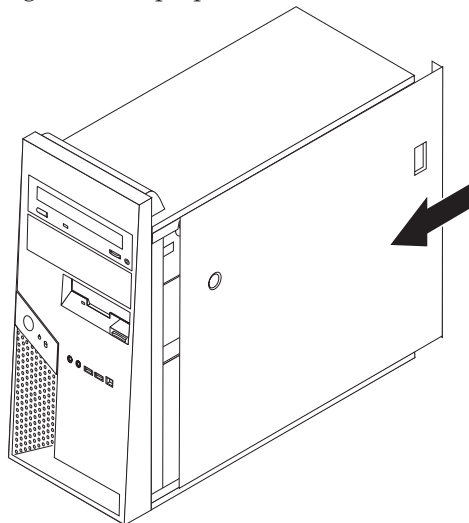
## Fullføre installeringen

Når du har byttet ut en defekt del, må du sette på plass eventuelle deler du har fjernet, sette på plass maskindekselet og tilkoble eventuelle kabler og ledninger igjen, inkludert telefon- og strømledninger. Avhengig av hvilken del du har byttet ut, er det mulig at du også må bekrefte de oppdaterte opplysningene i programmet Setup Utility. Les avsnittet "Starte Setup Utility-programmet" i *hurtigreferansen* eller i *Hardware Maintenance-håndboken*.

Gjør slik for å fullføre installeringen:

1. Kontroller at alle komponenter er satt sammen riktig, og at ingen verktøy eller løse skruer er gjenglemt inne i maskinen. Du finner opplysninger om hvor de ulike komponentene er plassert, under "Finne komponenter" på side 1.
2. Hvis maskinen har en festebrakett for harddiskstasjon (tilleggsutstyr) som er vippt opp eller fjernet, setter du den tilbake på plass og kobler til eventuelle kabler som ble koblet fra harddiskstasjonen. Se "Vippe opp eller fjerne festebraketten for harddisken" på side 9.
3. Endre plasseringen til kabler som kan hindre deg i å sette på plass maskindekselet.

4. Plasser maskindekselet på kabinettet slik at sporene nederst på maskindekselet går inn i sporene på kabinettet. Skyv deretter maskindekselet slik at det lukkes og smekker på plass.



5. Koble til de eksterne kablene igjen. Koble strømledningen til maskinen og deretter til en forskriftsmessig jordet stikkontakt. Se "Finne komponenter" på side 1.
6. Hvis du skal bytte ut systembordet eller mikroprosessen, må du oppdatere (FLASH-oppdatering) BIOS. Se "Oppdatere (FLASH-oppdatering) BIOS fra en diskett eller CD-ROM".
7. Hvis du skal oppdatere konfigurasjonen, må du lese avsnittet "Starte Setup Utility-programmet" i *hurtigreferansen* som fulgte med maskinen, eller det tilsvarende avsnittet i *Hardware Maintenance-håndboken*.

**Merk:** I de fleste land krever Lenovo at defekte CRUer returneres. Du vil motta opplysninger om dette sammen med CRUen eller et par dager etter at du har mottatt CRUen.

---

## Oppdatere (FLASH-oppdatering) BIOS fra en diskett eller CD-ROM

### Viktig

Start Setup Utility-programmet for å se systeminformasjonen. Les avsnittet "Starte Setup Utility-programmet" i hurtigreferansen eller i *Hardware Maintenance-håndboken*. Hvis serienummeret og maskintypen/modellen som blir vist på hovedmenyen, ikke tilsvare det som er angitt på etiketten på maskinen, må du oppdatere (FLASH-oppdatering) BIOS for å endre serienummeret og maskintypen/modellen.

Slik oppdaterer du BIOS fra en diskett eller CD-ROM:

1. Sett inn en oppdateringsdiskett for systemprogrammer (flash-oppdatering) eller en CD-ROM i stasjonen. Du finner oppdateringer av systemprogrammer på <http://www.lenovo.com/think/support/>.
2. Slå på maskinen. Hvis den allerede er på, må du slå den av og på igjen. Oppdateringen starter.
3. Når du blir bedt om å velge språk, trykker du på tallet på tastaturet som tilvarer språket og trykker på Enter.
4. Når du blir spurt om du vil endre serienummeret, trykker du på Y.

5. Skriv inn maskinens serienummer på sju tegn og trykk på Enter.
6. Når du blir spurt om du vil endre maskintype/modell, trykker du på Y.
7. Oppgi maskintypen/modellen på sju tegn og trykk på Enter.
8. Følg veiledningen på skjermen for å fullføre oppdateringen.

---

## Tillegg. Merknader

Henvisninger i boken til Lenovos produkter, programmer eller tjenester betyr ikke at Lenovo har til hensikt å gjøre dem tilgjengelige i alle land der Lenovo driver virksomhet. Du får opplysninger om hvilke produkter, tjenester og funksjoner som er tilgjengelige i Norge, ved å kontakte din Lenovo-representant. Henvisninger til Lenovos produkter, programmer eller tjenester betyr ikke at det bare er de som kan benyttes. Andre produkter, programmer eller tjenester som har tilsvarende funksjoner, kan brukes i stedet, forutsatt at de ikke gjør inngrep i noen av Lenovos patent- eller opphavsrettigheter eller andre lovbeskyttede rettigheter. Vurdering og verifisering ved bruk sammen med andre produkter, programmer eller tjenester er brukerens ansvar.

Lenovo kan ha patent på eller patentsøknader til behandling for de produktene som er omtalt i denne publikasjonen. At du har mottatt denne publikasjonen, innebærer ikke at du får lisensrettighet til disse produktene. Du kan sende spørsmål angående lisenser til

*Lenovo (United States), Inc.  
500 Park Offices Drive, Hwy. 54  
Research Triangle Park, NC 27709  
U.S.A.  
Attn.: Lenovo Director of Licensing*

LENOVO GROUP LTD. LEVERER DENNE BOKEN SOM DEN ER ("AS IS") UTEN FORPLIKTELSER AV NOE SLAG, UTTRYKT ELLER UNDERFORSTÅTT, INKLUDERT GARANTIER VEDRØRENDE SALGBARHET ELLER ANVENDELSE FOR ET BESTEMT FORMÅL.

Denne boken kan inneholde tekniske unøyaktigheter eller typografiske feil. Opplysninger i denne boken kan bli endret. Slike endringer blir tatt med i nye utgaver av boken. Lenovo kan uten varsel endre produktene og/eller programmene som er beskrevet i denne boken.

Produktene som beskrives i dette dokumentet, er ikke beregnet på bruk i implantert utstyr eller annet livsoppretholdende utstyr der funksjonsfeil kan føre til død eller skade på person. Informasjonen i dette dokumentet har ingen innvirkning på eller endrer ikke Lenovos produktspesifikasjoner eller garantier. Ingenting i dette dokumentet skal fungere som en uttrykt eller underforstått lisens eller skadesløsholdelse under opphavsrettighetene til Lenovo eller tredjeparter. All informasjon i dette dokumentet er innhentet i bestemte miljøer og presenteres som en illustrasjon. Resultater som er innhentet i andre operativmiljøer, kan variere.

Lenovo kan bruke og distribuere opplysninger du kommer med, på den måten selskapet anser som hensiktsmessig, uten noen forpliktelser overfor deg.

Eventuelle henvisninger til nettsteder som ikke tilhører Lenovo, er bare til orientering og fungerer ikke på noen måte som støtte for disse nettstedene. Innholdet på disse nettstedene er ikke en del av dette Lenovo-produktet, og bruk av disse nettstedene skjer på eget ansvar.

Alle ytelsesdataene du finner i dette dokumentet, ble hentet i et kontrollert miljø. Resultatene du kan oppnå i andre operativmiljøer, kan variere betraktelig. Noen av målingene er foretatt på systemer som er under utvikling, og det er ikke sikkert at

du oppnår samme resultat på alminnelige tilgjengelige systemer. Noen av målingene kan dessuten ha blitt beregnet ved hjelp av ekstrapolasjon. De faktiske resultatene kan variere. Brukerne av dette dokumentet bør bekrefte dataene som brukes i sitt bestemte miljø.

---

## **Merknad om ut signaler for TV**

Informasjonen nedenfor gjelder for modeller som har forhåndsinstallert utstyr for ut signaler for TV.

Denne enheten inneholder teknologi for opphavsrettsbeskyttelse som er beskyttet av amerikanske patentrettigheter og andre opphavsrettigheter eid av Macrovision Corporation og andre rettighetsinnehavere. Bruk av denne teknologien må autoriseres av Macrovision Corporation, og er kun ment for hjemmebruk og annen begrenset bruk når det gjelder visning, med mindre det foreligger tillatelse om noe annet fra Macrovision. Det er ikke tillatt å ta fra hverandre eller demontere enheten.

---

## **Varemerker**

Navnene nedenfor er varemerker for Lenovo i USA og/eller andre land.

Lenovo  
ThinkCentre

IBM er et varemerke for International Business Machines Corporation i USA og/eller andre land.

Andre navn kan være varemerker for andre selskaper.



# ThinkCentre

Delenummer: 41D4539

(1P) P/N: 41D4539

