

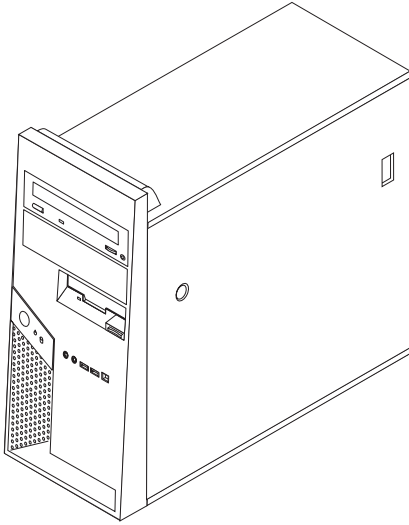
# ThinkCentre

## Donanım Deęiřtirme Kılavuzu

Tip 8287, 8296, 8299, 8327, 8340

Tip 8343, 8381, 8782, 8783, 8784

Tip 8785, 8786, 8788





## Donanım Deęiřtirme Kılavuzu

Tip 8287, 8296, 8299, 8327, 8340

Tip 8343, 8381, 8782, 8783, 8784

Tip 8785, 8786, 8788

**İkinci Basım (Ocak 2006)**

**© Copyright Lenovo 2005, 2006.**

**Portions © Copyright International Business Machines Corporation 2005, 2006.**

**Her hakkı saklıdır.**

# İçindekiler

## Genel Bakış . . . . . v

CRU'ların değiştirilmesine ilişkin güvenlik bilgileri . . . . v

FRU'ların değiştirilmesine ilişkin güvenlik bilgileri . . . . v

Ek bilgi kaynakları . . . . . v

Gerekli araçlar . . . . . vi

Statik elektriğe duyarlı aygıtların tutulması . . . . . vi

## Bölüm 1. Konular . . . . . 1

Bileşenlerin yerlerinin belirlenmesi . . . . . 1

Bilgisayarın önündeki bağlaçların ve denetimlerin yerlerinin belirlenmesi . . . . . 2

Bilgisayarın arkasındaki bağlaçların yerlerinin belirlenmesi . . . . . 2

Makine Tipleri 8287, 8296, 8299, 8327, 8340, 8343 ve 8381 . . . . . 3

Makine Tipleri 8782, 8783, 8784, 8785, 8786 ve 8788 . . . . . 4

Sistem kartının üzerindeki parçaların belirlenmesi . . . . . 4

Makine Tipleri 8287, 8296, 8299, 8327, 8340, 8343 ve 8381 . . . . . 5

Makine Tipleri 8782, 8783, 8784, 8785, 8786 ve 8788 . . . . . 6

## Bölüm 2. Donanımın Değiştirilmesi . . . . . 7

Bilgisayar kapağının çıkarılması . . . . . 7

İsteğe bağlı sabit disk sürücüsü montaj bloğunun çevrilmesi ya da çıkarılması . . . . . 9

Ön çerçevenin çıkarılması ve yeniden takılması . . . . . 10

Güç kaynağının değiştirilmesi . . . . . 10

Sistem kartı düzeneğinin değiştirilmesi . . . . . 13

Mikroişlemcinin değiştirilmesi . . . . . 19

Bellek modülünün değiştirilmesi . . . . . 25

Bağdaştırıcının değiştirilmesi . . . . . 26

Sabit disk sürücüsünün değiştirilmesi . . . . . 27

Optik sürücüsünün değiştirilmesi . . . . . 29

Disk sürücüsünün değiştirilmesi . . . . . 30

Sistem fanı düzeneğinin değiştirilmesi . . . . . 31

Klavyenin değiştirilmesi . . . . . 33

Farenin değiştirilmesi . . . . . 33

İç hoparlörün değiştirilmesi . . . . . 34

Kuruluşun tamamlanması . . . . . 35

BIOS'un disketten ya da CD-ROM'dan güncellenmesi . . . . . 36

## Ek. Özel Notlar . . . . . 39

Televizyon Çıkışı İle İlgili Not . . . . . 40

Ticari Markalar . . . . . 40



---

## Genel Bakış

Bu kılavuz, Müşteri Tarafından Değiştirilebilir Birimleri (CRU'lar) değiştiren müşteriler ve Yerinde Değiştirilebilir Birimleri (FRU'lar) değiştiren eğitimli hizmet personeli için hazırlanmıştır. Bu kılavuzda CRU'lar ve FRU'lar genellikle parça olarak anılacaktır.

Bu kılavuz, tüm parçalara ilişkin yordamları içermez. Kabloların, anahtarların ve bazı mekanik parçaların, eğitimli hizmet personeli tarafından, adım adım yordamlara gerek kalmadan değiştirileceği öngörülmüştür.

**Not: Yalnızca Lenovo™ tarafından gönderilen parçaları kullanın.**

Bu kılavuz, aşağıdaki parçaların değiştirilmesine ilişkin yordamları içerir:

- Güç kaynağı
- Sistem kartı
- Mikroişlemci
- Bellek modülleri
- İsteğe bağlı PCI bağdaştırıcısı
- Sabit disk sürücüsü
- Optik sürücü
- Disket sürücüsü
- Sistem fanı düzeneği
- Klavye
- Fare
- İç hoparlör

---

## CRU'ların değiştirilmesine ilişkin güvenlik bilgileri

Bilgisayarınızla birlikte gönderilen *Kişisel Bilgisayar Tanıtma ve Kullanma Kılavuzu* yayını içindeki "Önemli güvenlik bilgileri" bölümünü okumadan önce bilgisayarınızı açmayın ya da bilgisayarınıza bakım yapmayı denemeyin. Bu *Kişisel Bilgisayar Tanıtma ve Kullanma Kılavuzu* kopyanız yoksa <http://www.lenovo.com/think/support> Destek Web adresinden çevrimiçi bir kopya edinebilirsiniz.

---

## FRU'ların değiştirilmesine ilişkin güvenlik bilgileri

Bilgisayarınıza ilişkin *Hardware Maintenance Manual* (HMM; Donanım Bakım Kılavuzu) içindeki "Important safety information" (Önemli güvenlik bilgileri) bölümünü okumadan önce bilgisayarınıza bakım yapmayı denemeyin. HMM'yi <http://www.lenovo.com/think/support> adresindeki Destek Web sitesinden edinebilirsiniz:

---

## Ek bilgi kaynakları

İnternet erişiminiz varsa, bilgisayarınıza ilişkin en güncel bilgileri Web'de bulabilirsiniz.

Aşağıdaki bilgilere İnternet'ten erişebilirsiniz:

- CRU çıkarma ve takma yönergeleri
- Yayınlar
- Sorun giderme bilgileri
- Parça bilgileri
- Yükleme ve sürücüler
- Diğer yararlı bilgi kaynaklarına bağlantılar
- Destek telefon listesi

Bu bilgilere erişmek için şu adrese gidin: <http://www.lenovo.com/think/support>.

---

## Gerekli araçlar

Bilgisayarınızdaki bazı parçaları değiştirmek için düz uçlu ya da Phillips bir tornavida kullanmanız gerekecek. Bazı parçalar için ek araçlara gereksinim duyabilirsiniz.

---

## Statik elektriğe duyarlı aygıtların tutulması

Statik elektrik size zarar vermez ancak, bilgisayar bileşenlerine ciddi hasarlar verebilir.

Bir parçayı değiştirirken, bozuk parçayı bilgisayardan çıkarıp yeni parçayı takmaya hazır olmadan, yeni parçanın statik elektriğe duyarlı paketini *açmayın*.

Parçaları ve diğer bilgisayar bileşenlerini tutarken, statik elektriğin zarar vermesini önlemek için aşağıdaki önlemleri alın:

- Hareketlerinizi sınırlayın. Hareket ederseniz, çevrenizde statik elektrik birikebilir.
- Parçaları ve diğer bilgisayar bileşenlerini her zaman dikkatli bir şekilde tutun. Bağdaştırıcıları, bellek modüllerini, sistem kartlarını ve mikroişlemcileri kenarlarından tutun. Açık devrelere hiçbir zaman dokunmayın.
- Diğer kişilerin parçalara ve diğer bilgisayar bileşenlerine dokunmasına izin vermeyin.
- Yeni bir parça takmadan önce, parçanın içinde bulunduğu statik elektriğe karşı koruyucu paketi metal bir genişletme yuvası kapağına ya da bilgisayarın diğer boyasız metal yüzeylerinden birine en az iki saniye boyunca dokundurun. Bu, paketteki ve vücudunuzdaki statik elektriğin azalmasını sağlar.
- Mümkünse, yeni parçayı statik elektriğe karşı koruyucu paketinden çıkarın ve herhangi bir yere koymadan, doğruca bilgisayarın içine yerleştirin. Bu mümkün değilse, statik elektriğe karşı koruyucu paketi yumuşak, düz bir zemine koyun ve parçayı bu paketin üzerine bırakın.
- Parçayı bilgisayar kapağının ya da diğer metal yüzeylerin üzerine koymayın.

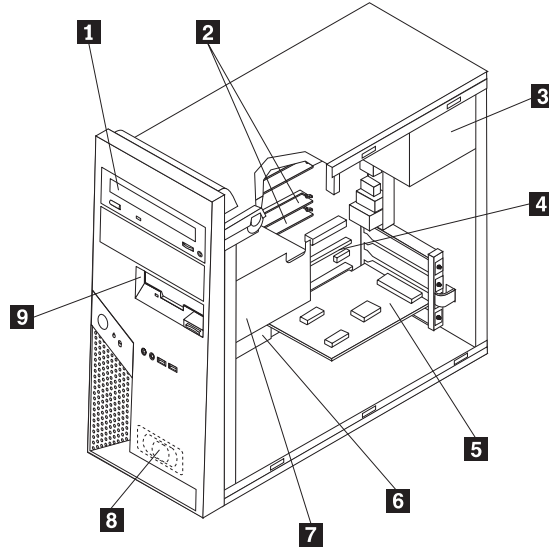


## Bölüm 1. Konular

Bu bölümde, bilgisayarın çeşitli bağlaçlarının, denetimlerinin ve bileşenlerinin yerlerini bulmanıza yardımcı olacak şekiller vardır. Bilgisayarın kapağını çıkarmak için bkz. “Bilgisayar kapağının çıkarılması” sayfa 7.

### Bileşenlerin yerlerinin belirlenmesi

Aşağıdaki şekil, bilgisayarınızdaki çeşitli bileşenlerin yerlerinin belirlenmesine yardımcı olur.

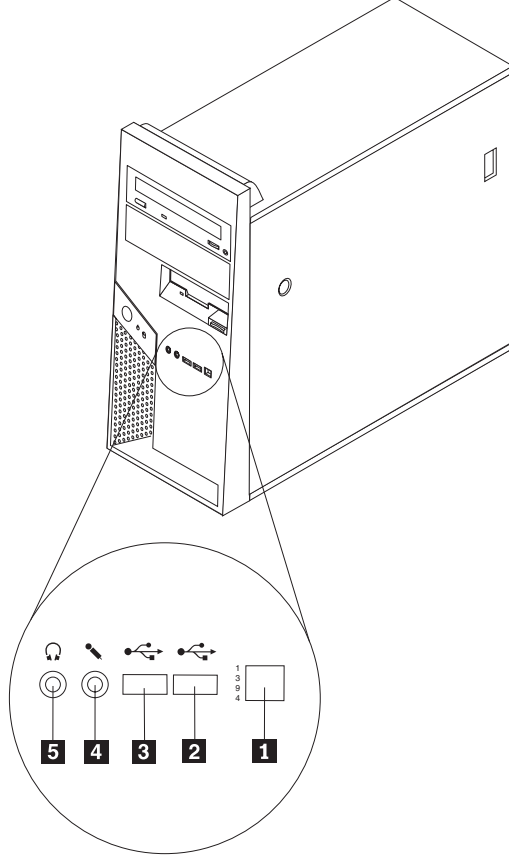


- |          |  |          |  |
|----------|--|----------|--|
| <b>1</b> | Optik sürücü                             | <b>6</b> | Sistem kartı   |
| <b>2</b> | Bellek modülleri                         | <b>7</b> | Alt sürücü kafesi (disket sürücüsü ve sabit disk sürücüsü) |
| <b>3</b> | Güç kaynağı                              | <b>8</b> | İç hoparlör  |
| <b>4</b> | PCI Express 16 bağdaştırıcısı<br>bağlacı | <b>9</b> | Disket sürücüsü  |
| <b>5</b> | İsteğe bağlı PCI bağdaştırıcısı          |          |  |

---

## Bilgisayarın önündeki bağlaçların ve denetimlerin yerlerinin belirlenmesi

Bu bölümde, bilgisayarın üzerindeki, dış aygıtları bağlayabileceğiniz çeşitli dış bağlaçlar gösterilmektedir.



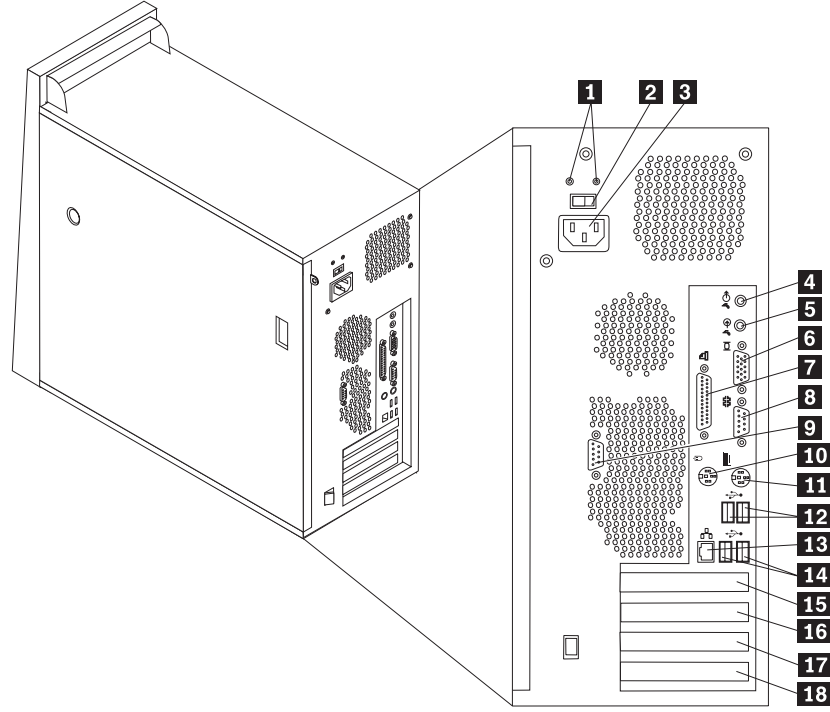
- |          |                                   |          |                  |
|----------|-----------------------------------|----------|------------------|
| <b>1</b> | IEEE 1394 bağlacı (bazı modeller) | <b>4</b> | Mikrofon bağlacı |
| <b>2</b> | USB bağlacı                       | <b>5</b> | Kulaklık bağlacı |
| <b>3</b> | USB bağlacı                       |          |                  |

---

## Bilgisayarın arkasındaki bağlaçların yerlerinin belirlenmesi

Arkadaki bağlaçların yerleri makine tipinize bağlı olarak değişir.

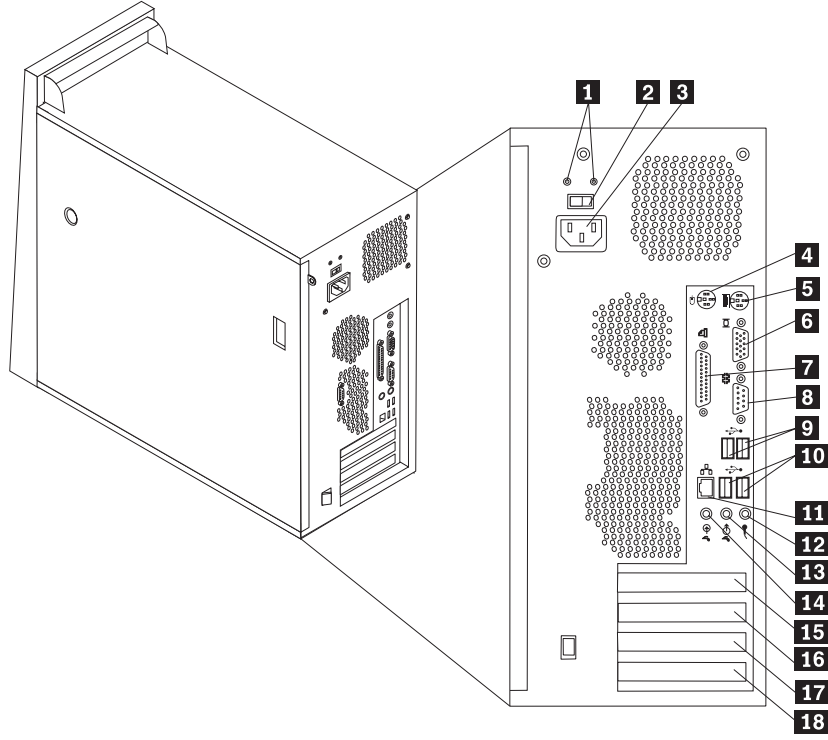
## Makine Tipleri 8287, 8296, 8299, 8327, 8340, 8343 ve 8381



- 1 Güç kaynağı tanılama ışıkları
- 2 Voltaj seçimi anahtarı
- 3 Güç bağlacı
- 4 Ses çıkış bağlacı
- 5 Ses giriş bağlacı
- 6 VGA ekran bağlacı
- 7 Koşut bağlaç
- 8 Dizisel bağlaç (COM 1)
- 9 Dizisel bağlaç (COM 2) (bazı modellerde)

- 10 Standart fare bağlacı
- 11 Standart klavye bağlacı
- 12 USB bağlaçları (2)
- 13 Ethernet bağlacı
- 14 USB bağlaçları (2)
- 15 PCI Express x16 bağdaştırıcısı bağlacı
- 16 PCI Express x1 bağdaştırıcısı bağlacı
- 17 PCI bağdaştırıcısı bağlacı
- 18 PCI bağdaştırıcısı bağlacı

## Makine Tipleri 8782, 8783, 8784, 8785, 8786 ve 8788



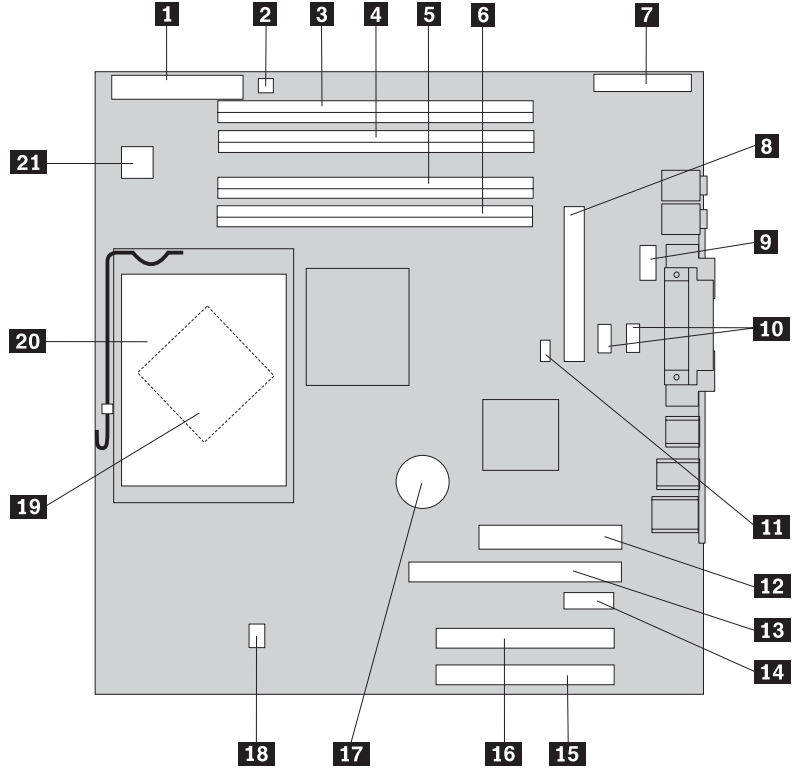
- |          |                               |           |                                       |
|----------|-------------------------------|-----------|---------------------------------------|
| <b>1</b> | Güç kaynağı tanılama ışıkları | <b>10</b> | USB bağlaçları (2)                    |
| <b>2</b> | Voltaj seçimi anahtarı        | <b>11</b> | Ethernet bağlaç                       |
| <b>3</b> | Güç bağlaç                    | <b>12</b> | Mikrofon bağlaç                       |
| <b>4</b> | Standart fare bağlaç          | <b>13</b> | Ses çıkış bağlaç                      |
| <b>5</b> | Standart klavye bağlaç        | <b>14</b> | Ses giriş bağlaç                      |
| <b>6</b> | Dizisel bağlaç (COM 1)        | <b>15</b> | PCI Express x16 bağdaştırıcısı bağlaç |
| <b>7</b> | Koşut bağlaç                  | <b>16</b> | PCI Express x1 bağdaştırıcısı bağlaç  |
| <b>8</b> | VGA ekran bağlaç              | <b>17</b> | PCI bağdaştırıcısı bağlaç             |
| <b>9</b> | USB bağlaçları (2)            | <b>18</b> | PCI bağdaştırıcısı bağlaç             |

### Sistem kartının üzerindeki parçaların belirlenmesi

Sistem kartı (bazen *düzlem* ya da *anakart* da denir) bilgisayarınızdaki ana devre kartıdır. Temel bilgisayar işlevlerini sağlar ve çeşitli aygıtları destekler.

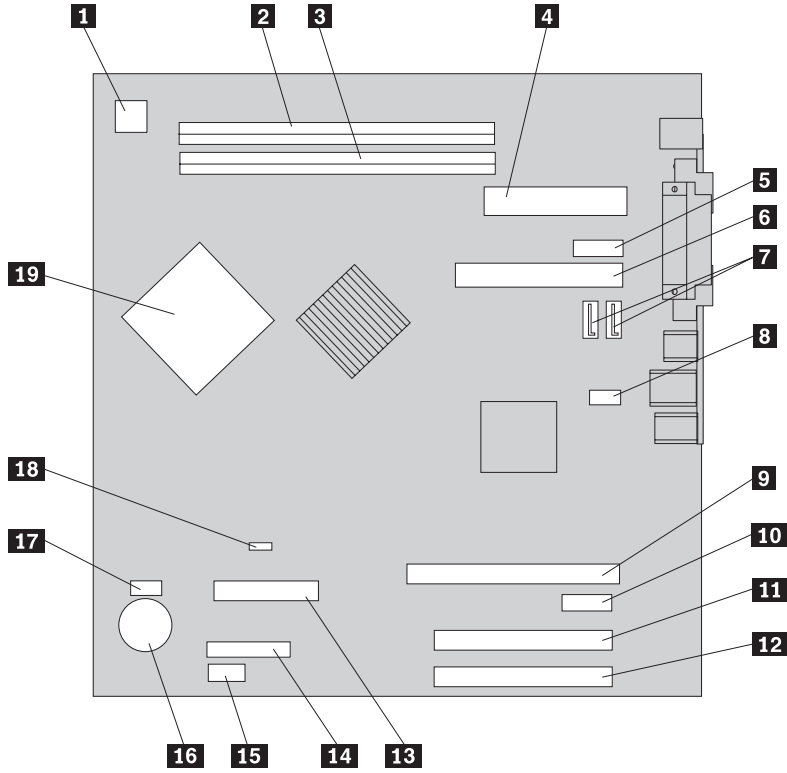
Sistem kartı yerleri makine tipinize bağlı olarak değişir.

## Makine Tipleri 8287, 8296, 8299, 8327, 8340, 8343 ve 8381



- |           |  |           |   |
|-----------|--|-----------|---|
| <b>1</b>  | Disket sürücüsü bağılacı               | <b>12</b> | Güç kaynağı bağılacı                    |
| <b>2</b>  | İç hoparlör bağılacı                   | <b>13</b> | PCI Express x16 grafik bağılacı         |
| <b>3</b>  | Bellek bağılacı 4                      | <b>14</b> | PCI Express x1 bağıdaştırıcısı bağılacı |
| <b>4</b>  | Bellek bağılacı 3                      | <b>15</b> | PCI bağıdaştırıcısı bağılacı            |
| <b>5</b>  | Bellek bağılacı 2                      | <b>16</b> | PCI bağıdaştırıcısı bağılacı            |
| <b>6</b>  | Bellek bağılacı 1                      | <b>17</b> | Pil                                     |
| <b>7</b>  | Ön pano bağılacı                       | <b>18</b> | Mikroişlemci fanı bağılacı              |
| <b>8</b>  | PATA IDE bağılacı                      | <b>19</b> | Mikroişlemci                            |
| <b>9</b>  | Dizisel bağılaç (COM 2)                | <b>20</b> | Mikroişlemci ısı alıcısı                |
| <b>10</b> | SATA IDE bağılacı (2)                  | <b>21</b> | 12V güç bağılacı                        |
| <b>11</b> | CMOS Temizleme/Kurtarma atlama kablosu |           |   |

## Makine Tipleri 8782, 8783, 8784, 8785, 8786 ve 8788



- |           |   |           |  |
|-----------|---|-----------|--|
| <b>1</b>  | 12V güç bağılacı                        | <b>11</b> | PCI bağıdaştırıcısı bağılacı           |
| <b>2</b>  | Bellek bağılacı 2                       | <b>12</b> | PCI bağıdaştırıcısı bağılacı           |
| <b>3</b>  | Bellek bağılacı 1                       | <b>13</b> | Disket sürücüsü bağılacı               |
| <b>4</b>  | Güç kaynağı bağılacı                    | <b>14</b> | Ön pano bağılacı                       |
| <b>5</b>  | Dizisel bağılaç (COM 2)                 | <b>15</b> | USB bağılacı (Ön pano)                 |
| <b>6</b>  | PATA IDE bağılacı                       | <b>16</b> | Pil                                    |
| <b>7</b>  | SATA IDE bağılacı (2)                   | <b>17</b> | Mikroişlemci fanı bağılacı             |
| <b>8</b>  | Sistem fanı bağılacı                    | <b>18</b> | CMOS Temizleme/Kurtarma atlama kablosu |
| <b>9</b>  | PCI Express x16 grafik bağılacı         | <b>19</b> | Mikroişlemci                           |
| <b>10</b> | PCI Express x1 bağıdaştırıcısı bağılacı |           |  |

---

## Bölüm 2. Donanımın Değiştirilmesi

### Uyarı:

Bilgisayarınızla birlikte gönderilen *Kişisel Bilgisayar Tanıtma ve Kullanma Kılavuzu* yayını içindeki “Önemli güvenlik bilgileri” bölümünü ya da bilgisayarınıza ilişkin *Hardware Maintenance Manual* (HMM; Donanım Bakım Kılavuzu) yayını okumadan önce bilgisayarınızın kapağını açmayın ya da bilgisayarınıza bakım yapmayı denemeyin. *Kişisel Bilgisayar Tanıtma ve Kullanma Kılavuzu* ya da *HMM* yayınının kopyasını edinmek için <http://www.lenovo.com/think/support/> adresinden Destek Web Sitesini ziyaret edin.

### Notlar:

1. **Yalnızca Lenovo tarafından gönderilen parçaları kullanın.**
2. Bilgisayarınız bu bölümde verilen şekillerden biraz farklı görünebilir.

---

## Bilgisayar kapağının çıkarılması

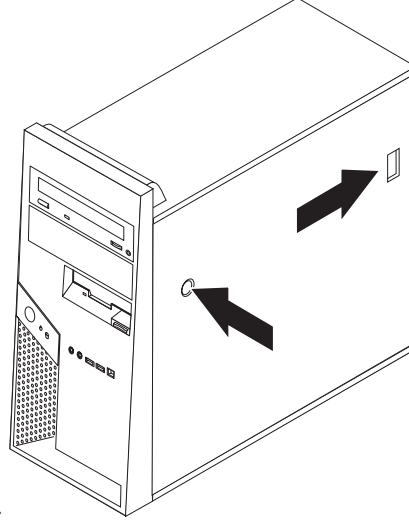
### Önemli



**Bilgisayarı kapatın ve bilgisayar kapağını çıkarmadan önce bilgisayarın soğuması için 3 - 5 dakika bekleyin.**

1. Sürücülerdeki ortamları (disket, CD ya da manyetik bant) çıkarın, işletim sistemini ve takılı tüm aygıtları kapatın.
2. Tüm güç kablolarını elektrik prizlerinden çıkarın.
3. Bilgisayara takılı tüm kabloları çıkarın. Tüm kablolar, güç kablolarını, giriş/çıkış (G/Ç) kablolarını ve bilgisayara takılı diğer tüm kabloları içerir. Bkz. “Bileşenlerin yerlerinin belirlenmesi” sayfa 1.
4. Bilgisayar kapağını tutan asma kilit ya da Kensington kilidi gibi aygıtları çıkarın.

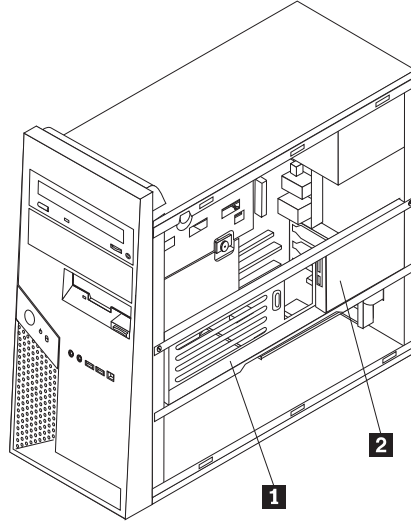
5. Sağ kapağın üzerindeki kapak serbest bırakma düğmesine basın, kapağı arkaya doğru



kaydırın ve çıkarın.

6. Bazı modellerde isteğe bağlı sabit disk sürücüsü montaj bloğu **1** vardır. Bu blok kurulduğunda kasanın içerisindeki bazı CRU ya da FRU'lara erişim kısıtlıdır.

**Not:** Bloкта iki sürücü bölmesi var gibi görünür. Ancak, ısı kısıtlamalarından dolayı, sabit disk kurulumu için yalnızca kasanın arka kısmındaki **2** numaralı bölme kullanılabilir. Bkz. "İsteğe bağlı sabit disk sürücüsü montaj bloğunun çevrilmesi ya da çıkarılması" sayfa 9.



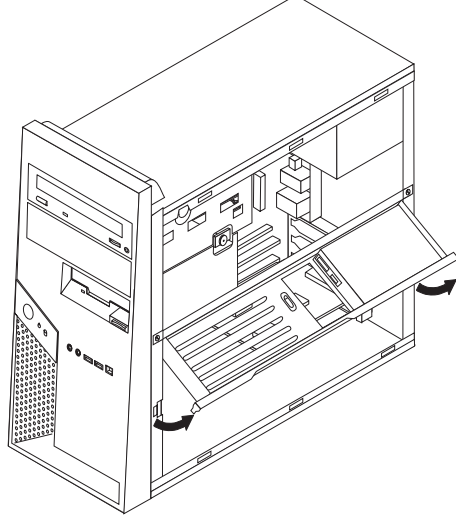
Bilgisayarın kapağını değiştirmek için bkz. "Kuruluşun tamamlanması" sayfa 35.



## İsteğe bağlı sabit disk sürücüsü montaj bloğunun çevrilmesi ya da çıkarılması

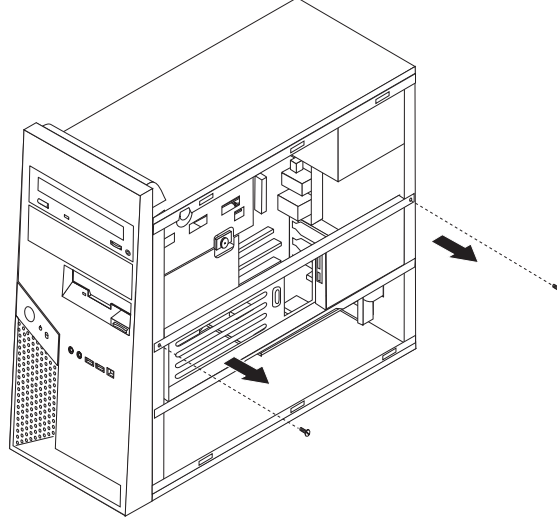
Bazı CRU ve FRU'ların değiştirilmesine olanak sağlamak için, gerekirse isteğe bağlı sabit disk montaj bloğu kolaylıkla yukarı doğru çevrilebilir ya da çıkarılabilir.

İsteğe bağlı sabit disk sürücüsü bloğunu yukarı doğru çevirmek için, bloğun alt kısmını dışarı doğru çekin.



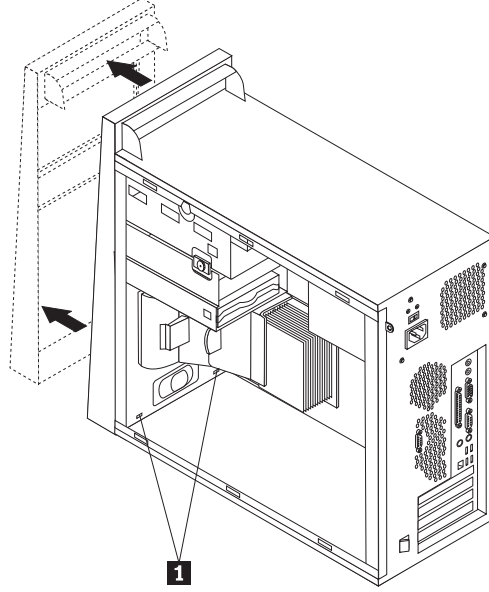
**Not:** İsteğe bağlı sabit disk sürücüsüne bağlı kabloları çıkarmanız gerekebilir.

İsteğe bağlı sabit disk sürücüsü montaj bloğunu çıkarmanız gerekiyorsa, isteğe bağlı sabit disk sürücüsüne bağlı kabloları çıkarın, iki vidayı sökün ve bloğu kasadan çıkarın.



## Ön çerçevenin çıkarılması ve yeniden takılması

1. Bilgisayar kapağını çıkarın. Bkz. “Bilgisayar kapağının çıkarılması” sayfa 7.
2. Ön çerçeveyi kasadan ayırmak için, şekilde gösterildiği gibi, iki plastik sekmeyi **1** aşağı doğru bastırın ve çerçeveyi dışarı itin.



3. Ön çerçeveyi tekrar takmak için, ön çerçevenin altındaki plastik çıkıntıları **1** kasadaki karşılık gelen deliklerle aynı hizaya getirin, sonra kasanın altındaki ve üstündeki konuma sürün.
4. Kuruluşun tamamlanması (sayfa 35) başlıklı konuya geçin.

## Güç kaynağının değiştirilmesi

### Uyarı:

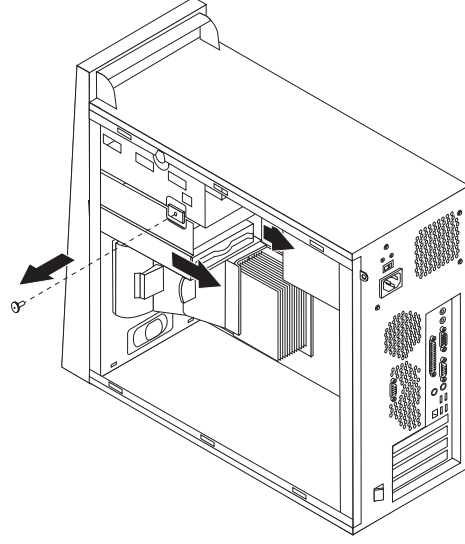
Bilgisayarınızla birlikte gönderilen *Kişisel Bilgisayar Tanıtma ve Kullanma Kılavuzu* yayını içindeki “Önemli güvenlik bilgileri” bölümünü ya da bilgisayarınıza ilişkin *Hardware Maintenance Manual* (HMM; Donanım Bakım Kılavuzu) yayını okumadan önce bilgisayarınızın kapağını açmayın ya da bilgisayarınıza bakım yapmayı denemeyin. *Kişisel Bilgisayar Tanıtma ve Kullanma Kılavuzu* ya da *HMM* yayınının kopyasını edinmek için <http://www.lenovo.com/think/support/> adresinden Destek Web Sitesini ziyaret edin.

### Notlar:

1. Düz uçlu bir tornavidaya gereksinim duyabilirsiniz.
2. Bilgisayarınız verilen şekillerden biraz farklı görünebilir.
  1. Bilgisayar kapağını çıkarın. Bkz. “Bilgisayar kapağının çıkarılması” sayfa 7.

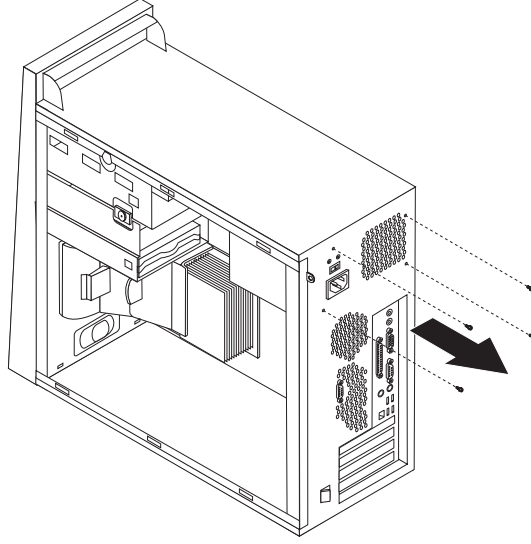
**Not:** Bu işlem için, bilgisayarı yan yatırmanız kolaylık sağlar.

2. 12 V güç bağlacına ulaşmak için, alt sürücü kafesindeki kelebek vidayı sökün ve alt sürücü kafesini bölmenin arkasına ve dışına doğru kaydırın. Sürücü sinyel kablolarının çıkarmadan sürücü kafesini uzak bir yere koyun.

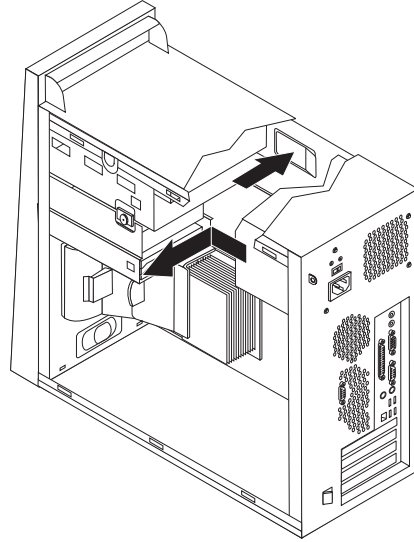


3. Güç kaynağı kablolarını sistem kartından ve tüm sürücülerden çıkarın. Bkz. “Sistem kartının üzerindeki parçaların belirlenmesi” sayfa 4.
4. Her bir sürücüye bağlı güç kablolarını çıkarın.Çıkarılan her bir kablonun konumunu not edin.
5. Güç kaynağı kablolarını, kablo kelepçelerinden ve bağlarından çıkarın.

6. Kasanın arkasında güç kaynağını sabitleyen dört vidayı dökün.



7. Kasanın içindeki metal kabı içeri doğru bastırın ve güç kaynağını kasanın önüne doğru kaydırıp şekilde gösterildiği gibi kasanın dışına doğru çıkarın.



8. Yeni güç kaynağını, üzerindeki vida delikleri kasadakilerle aynı hizaya gelecek şekilde kasanın içine yerleştirin.  
9. Güç kaynağını sabitleyen dört vidayı takıp sıkın.

**Not:** Yalnızca Lenovo tarafından gönderilen vidaları kullanın.

10. Güç kaynağı bağlaçlarını sistem kartına yeniden takın. Bkz. “Sistem kartının üzerindeki parçaların belirlenmesi” sayfa 4.  
11. Alt sürücü kafesini yeniden takın ve kelebek vidayla sabitleyin.  
12. Her bir sürücüye yeniden birer güç kaynağı bağlacı takın.  
13. Kuruluşun tamamlanması (sayfa 35) başlıklı konuya geçin.

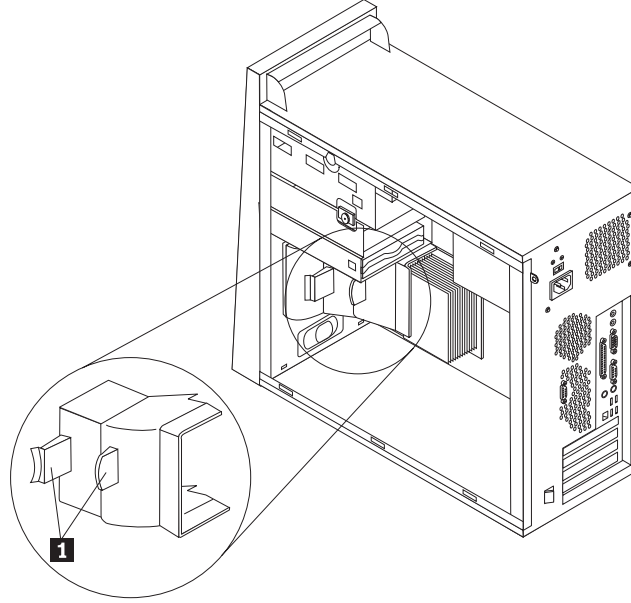
## Sistem kartı düzeneğinin deęiştirilmesi

### Uyarı:

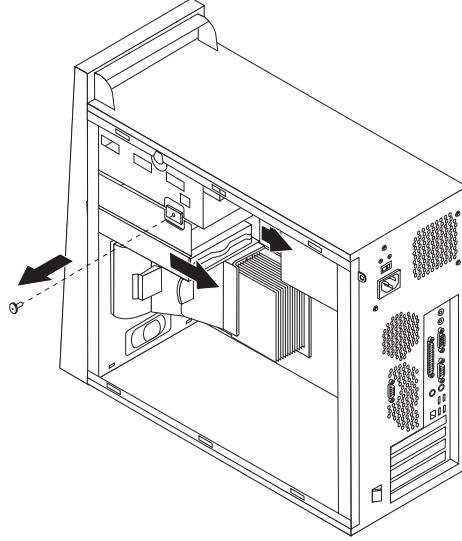
Bilgisayarınızla birlikte gönderilen *Kişisel Bilgisayar Tanıtma ve Kullanma Kılavuzu* yayını içindeki “Önemli güvenlik bilgileri” bölümünü ya da bilgisayarınıza ilişkin *Hardware Maintenance Manual* (HMM; Donanım Bakım Kılavuzu) yayını okumadan önce bilgisayarınızın kapağını açmayın ya da bilgisayarınıza bakım yapmayı denemeyin. *Kişisel Bilgisayar Tanıtma ve Kullanma Kılavuzu* ya da *HMM* yayınının kopyasını edinmek için <http://www.lenovo.com/think/support/> adresinden Destek Web Sitesini ziyaret edin.

**Not:** Bilgisayarınızdaki sistem kartı aşağıdaki şekillerde gösterilenlerden farklı görünebilir.

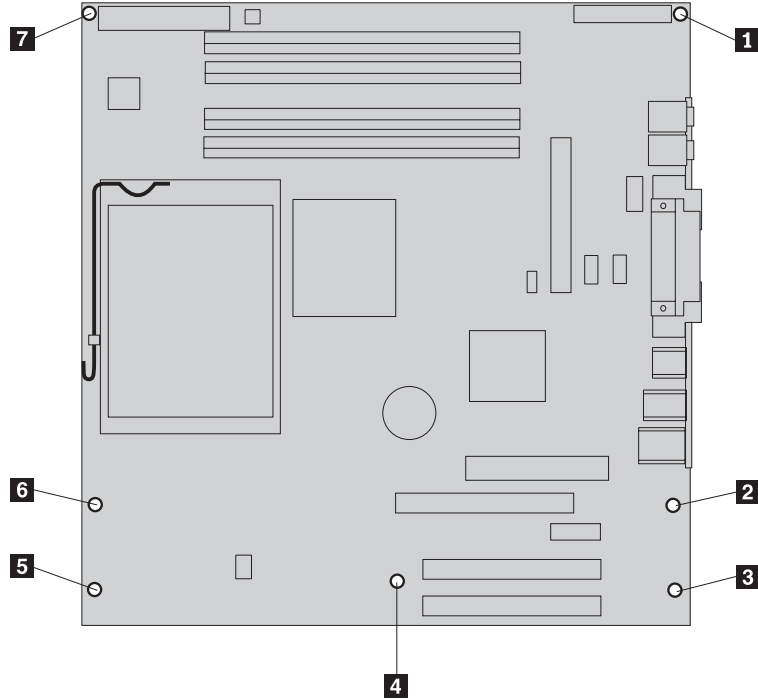
1. Bilgisayarı kapatın ve soğuması için bir saat bekleyin.
2. Bilgisayar kapağını çıkarın. Bkz. “Bilgisayar kapağının çıkarılması” sayfa 7.
3. Sistem kartına erişmek için bilgisayar yan yatırın.
4. İki çıkıntıyı **1** beraber sıkıp kasanın dışına çekerek hava bölmesini çıkarın.



5. Varsa, PCI bağdaştırıcı kartlarını çıkarın. Bkz. “Bağdaştırıcının değiştirilmesi” sayfa 26.
6. Kelebek vidayı sökerek ve alt sürücü kafesini bilgisayarın arkasına doğru kaydırarak alt sürücü kafesini çıkarın.

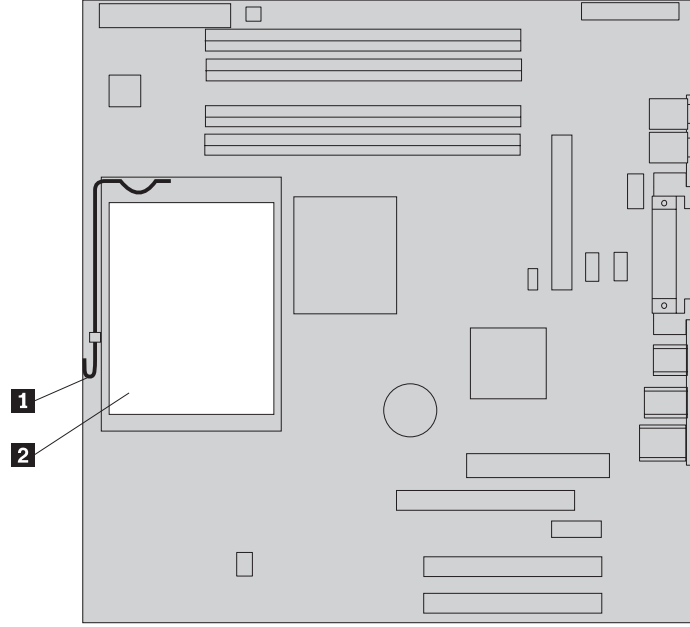


7. Alt sürücü kafesindeki sürücülere bağlı kabloları çıkarın ve sürücü kafesini yana çekin.
8. Kablo yönlendirmesine çok dikkat edin. Yeni sistem kartını taktıktan sonra kabloları aynı şekilde yönlendirmeniz gerekir.
9. Sistem kartına takılı tüm kabloları çıkarın. Bkz. “Sistem kartının üzerindeki parçaların belirlenmesi” sayfa 4.
10. **1** ile **7** arasındaki vidaları sökün.

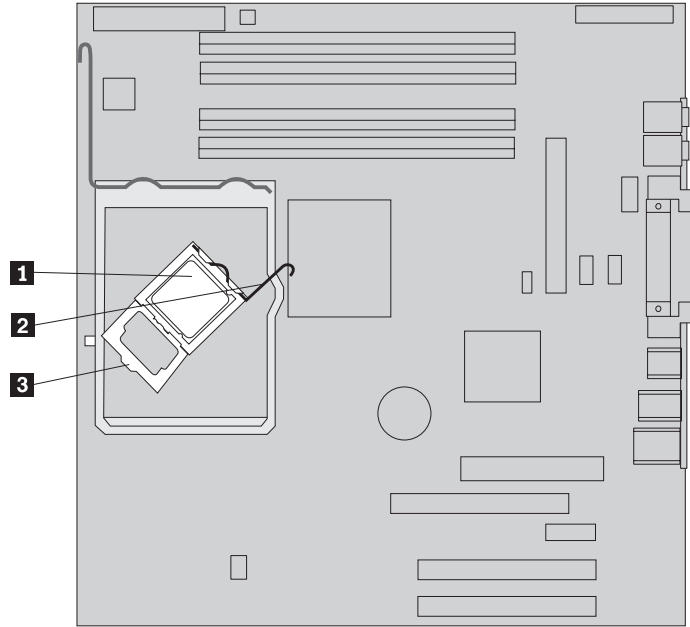


11. Sistem kartını, montaj çıkıntılarını kurtarmak ve dışarı çıkarmak için bilgisayarın önüne doğru kaydırın.
12. Bozuk sistem kartını, yeni sistem kartının yanına, temiz ve düz bir zemine bırakın.

13. Tüm bellek modüllerini bozuk sistem kartından çıkarıp yeni sistem kartındaki aynı bağlaca takın. Bkz. “Bellek modülünün değiştirilmesi” sayfa 25. Bellek modüllerini yeni sistem kartına taktıktan sonra bu adıma dönün.
14. Kolu **1** serbest bırakın ve yukarı doğru çevirin. Isı alıcılığı **2** montaj bloğundan dikkatlice yukarı ve dışarı kaldırıp sistem kartından çıkarın. Isı alıcılığının altındaki ısı malzemenin yüzeye değip kirlenmemesi için ısı alıcılığı temiz ve düz bir yüzeye yan koyun.



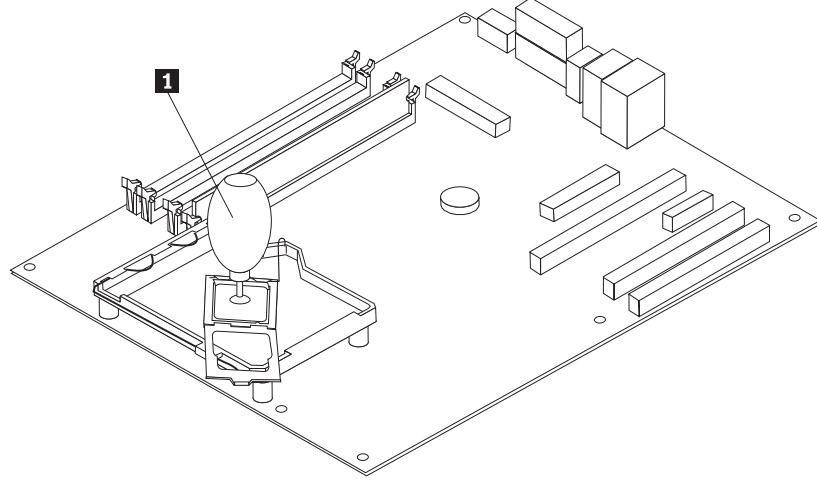
15. Mikroişlemciyi **1** tutan kilitleme kolunu **2** serbest bırakıp çevirin ve mikroişlemci kilit mandalını **3** açık konuma gelinceye kadar ileri geri hareket ettirin.



16. Vakum kalemini **1** kullanarak mikroişlemciyi yukarı çekerek sistem kartı yuvasından çıkarın.

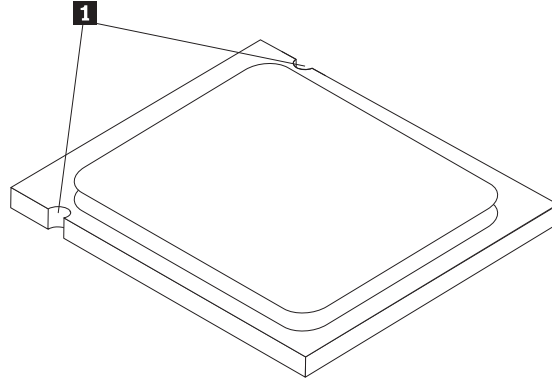
**Önemli**

Mikroişlemcinin altındaki altın temas noktalarına dokunmayın. Mikroişlemciye dokunmanız gerekiyorsa, yalnızca kenarlarına dokunun.



**Notlar:**

- a. Mikroişlemci üzerindeki girintilerin **1** yönüne dikkat edin. Bu mikroişlemciyi sistem kartına yeniden takarken önem taşır.



- b. Açıkken, mikroişlemci yuvasının üzerine bir şey bırakmayın. Yuva iğnelerinin mümkün olduğunca temiz olması gerekir.



17. Yeni sistem kartının üzerinde, kilitleme kolunu serbest bırakıp çevirin ve mikroişlemci kilit mandalını açılana kadar ileri geri hareket ettirin.

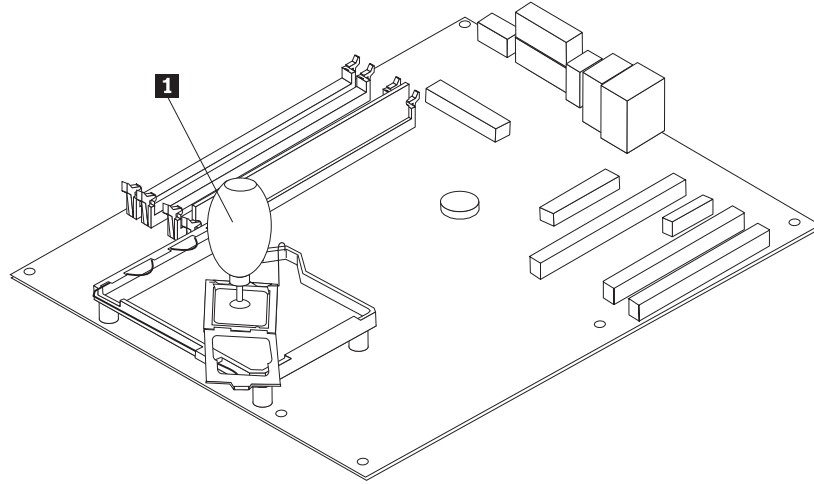
**Not:** Kilit mandalı üzerinde, mikroişlemci yuvasını koruyan siyah bir kapak vardır. Mikroişlemci kilit mandalını kapatırken, siyah plastik kapağı çıkarın. Siyah plastik kapağı, bozuk sistem kartının mikroişlemci kilit mandalının üzerine yerleştirin.

18. Mikroişlemciyi, üzerindeki girintiler mikroişlemci yuvasındaki çıkıntılarla hizalanacak biçimde yerleştirin.

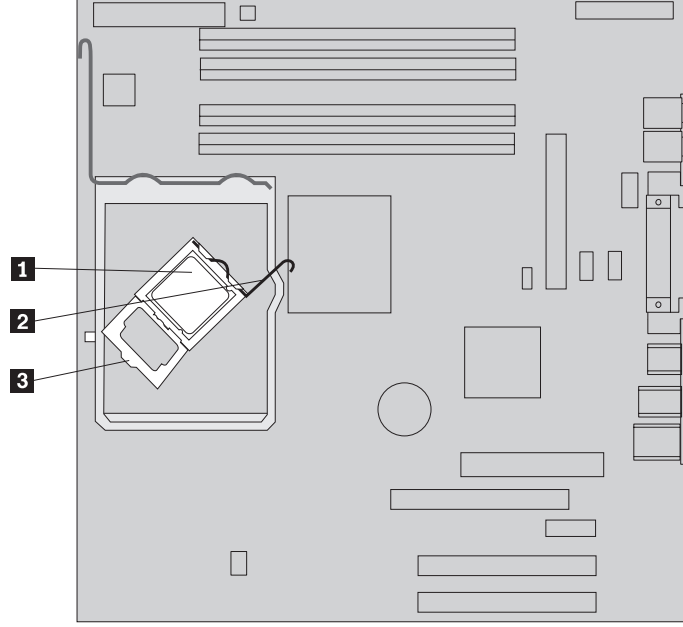
### Önemli

Mikroişlemci temas noktalarının zarar görmemesi için mikroişlemciyi, yuvaya yerleştirirken eğik tutmayın.

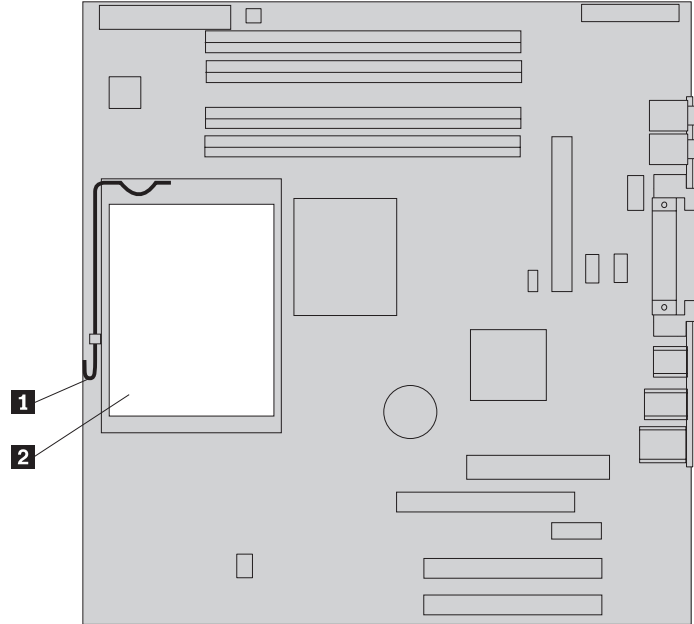
19. Vakum kalemini **1** kullanarak mikroişlemciyi doğruca mikroişlemci yuvasına yerleştirin.



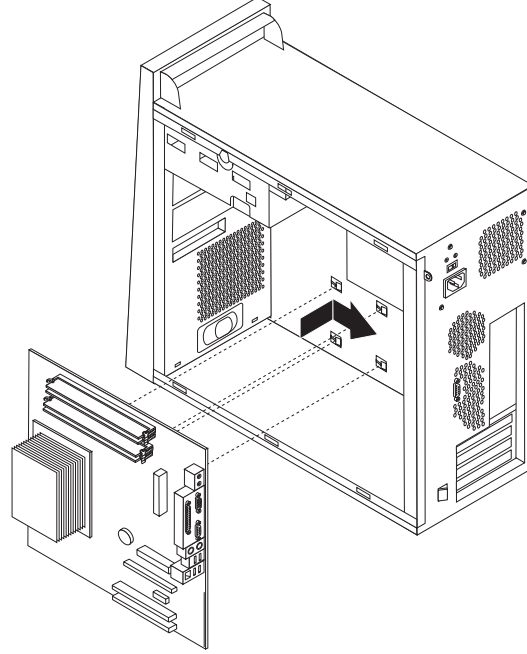
20. Kilit mandalını **3** çevirerek kapalı konuma getirin, sonra mikroişlemciyi **1** yerine sabitlemek için kilitleme kolunu **2** çevirin. Mikroişlemciyi sabitlerken kilitleme kolunun kilit mandalı çıkıntısıyla birleşmiş olduğundan emin olun.



21. Isı alıcının meyilli köşeleriyle montaj bloğunu aynı hizaya getirin. Daha sonra ısı alıcıyı **2** ısı alıcı montaj bloğuna yerleştirin. Isı alıcıyı sabitlemek için kolu **1** indirin.



22. Sistem kartının altındaki metal plakada bulunan dört yuvayı kasanın çıkıntılarıyla hizalayarak yeni sistem kartı düzeneğini bilgisayar kasasına takın. Sistem kartını kasanın arkasına doğru kaydırın.



#### Önemli

Sistem kartının altındaki metal plakanın kasanın çıkıntılarıyla doğru hizalandığından emin olun. Tersi durumda, vidaları taktığınızda sistem kartı zarar görebilir.

23. Yeni vida deliğini hizalayın ve vidaları takın.

**Not:** Yalnızca Lenovo tarafından gönderilen vidaları kullanın.

24. Sistem kartından çıkardığınız tüm kabloları yeniden takın. Tüm kabloların doğru biçimde yönlendirildiğinden emin olun. Kabloların yerleri için bkz. “Sistem kartının üzerindeki parçaların belirlenmesi” sayfa 4
25. Alt sürücü kafesini yeniden takın ve kelebek vidayla sabitleyin.
26. Sinyal ve güç kablolarını alt sürücü kafesindeki sürücülere yeniden takın.
27. Tüm bağdaştırıcı kartlarını yeniden takın. Bkz. “Bağdaştırıcının değiştirilmesi” sayfa 26.
28. Hava bölmesini yeniden takın.
29. Kuruluşun tamamlanması (sayfa 35) başlıklı konuya geçin.

## Mikroişlemcinin değiştirilmesi

#### Uyarı:

Bilgisayarınızla birlikte gönderilen *Kişisel Bilgisayar Tanıtma ve Kullanma Kılavuzu* yayını içindeki “Önemli güvenlik bilgileri” bölümünü ya da bilgisayarınıza ilişkin *Hardware Maintenance Manual* (HMM; Donanım Bakım Kılavuzu) yayını okumadan önce bilgisayarınızın kapağını açmayın ya da bilgisayarınıza bakım yapmayı denemeyin. *Kişisel Bilgisayar Tanıtma ve Kullanma Kılavuzu* ya da *HMM* yayınının kopyasını edinmek için <http://www.lenovo.com/think/support/> adresinden Destek Web Sitesini ziyaret edin.

**Not:** Bilgisayarınızdaki sistem kartı aşağıdaki şekillerde gösterilenlerden farklı görünebilir.

Bu bölüm, mikroişlemcinin değiştirilmesiyle ilgili yönergeleri sağlar.

**Önemli**

Mikroişlemciyle ısı alıcı arasındaki termal arabirimin soğuması için mikroişlemciyi çıkarmadan en az bir saat önce bilgisayarınızı kapatın.

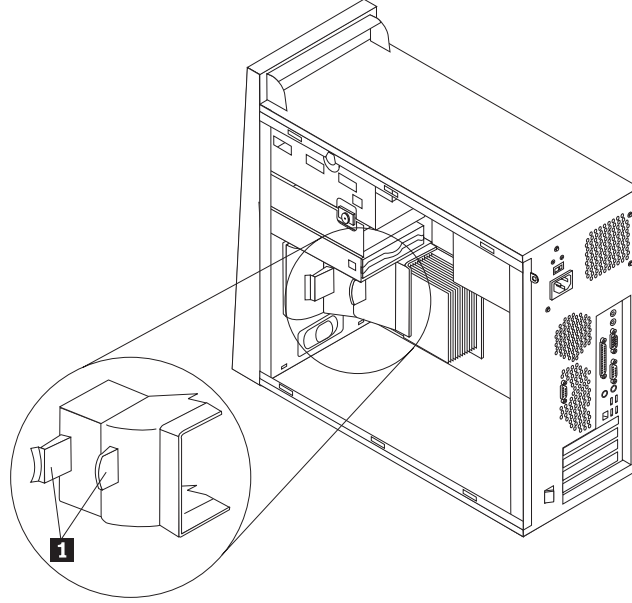
**Önemli**

Yeni bir mikroişlemci aldığınızda, yeni bir ısı alıcı ve vakum kalemi de alırsınız. Yeni mikroişlemciyle yeni ısı alıcıyı kullanmanız gerekir. Yeni mikroişlemciyle eski ısı alıcıyı birlikte kullanırsanız, bilgisayarınız aşırı ısınabilir ve zaman zaman sorun çıkabilir.

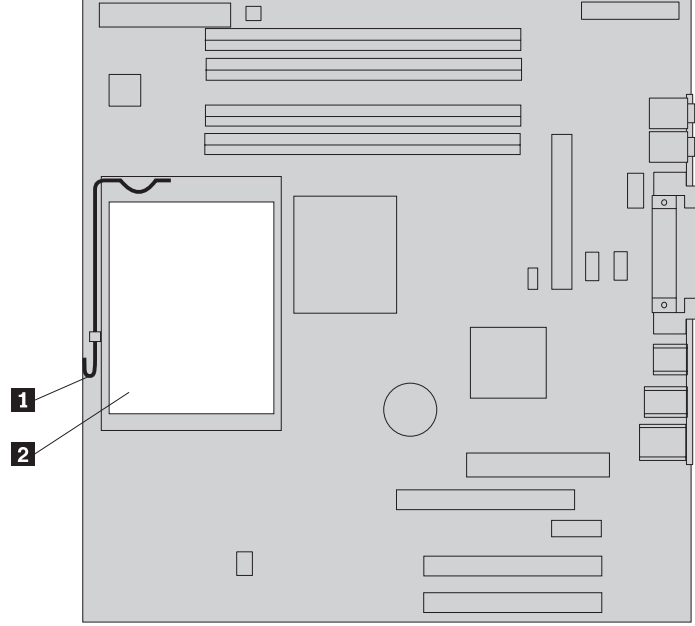
**Önemli**

Mikroişlemciyi elinizle tutmayın ve mikroişlemci temas noktalarına dokunmayın. Mikroişlemciyi çıkarmak ve takmak için sağlanan vakum kalemini kullanın. Mikroişlemciye dokunmanız gerekiyorsa, yalnızca kenarlarına dokunun.

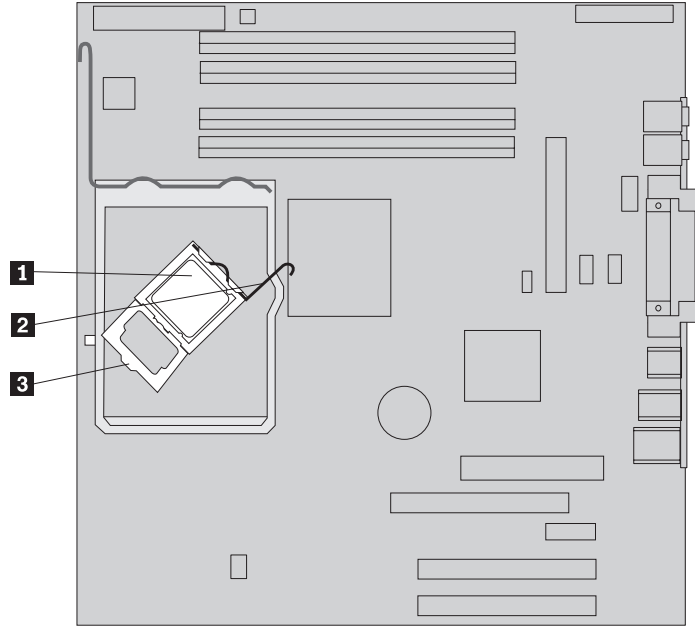
1. Bilgisayar kapağını çıkarın. Bkz. “Bilgisayar kapağının çıkarılması” sayfa 7.
2. Sistem kartına ve mikroişlemciye erişmek için bilgisayarı yan yatırın.
3. Çıktınları **1** beraber sıkıp kasanın dışına çekerek hava bölmesini çıkarın.



4. Kolu **1** serbest bırakın ve yukarı doğru çevirin. Isı alıcısı **2** montaj bloğundan dikkatlice yukarı ve dışarı kaldırıp sistem kartından çıkarın.



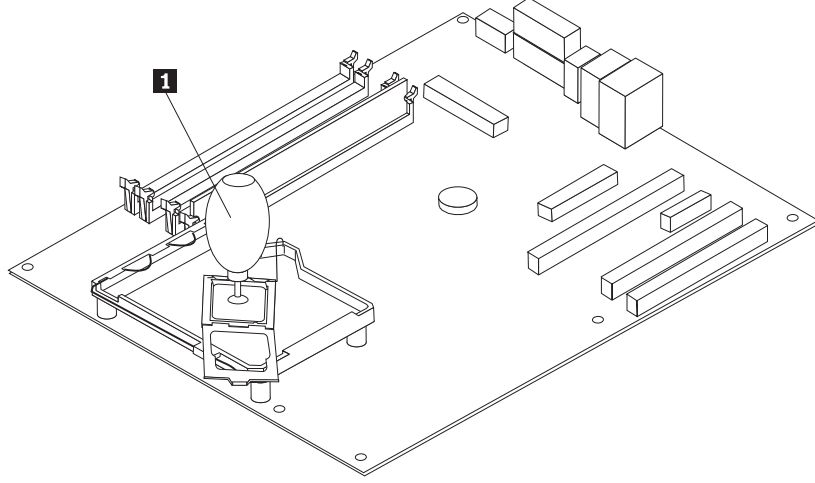
5. Mikroişlemciyi **1** tutan kilitleme kolunu **2** serbest bırakıp çevirin ve mikroişlemci kilit mandalını **3** açık konuma gelinceye kadar ileri geri hareket ettirin.



6. Vakum kalemini **1** kullanarak mikroişlemciyi yukarı çekerek sistem kartı yuvasından çıkarın.

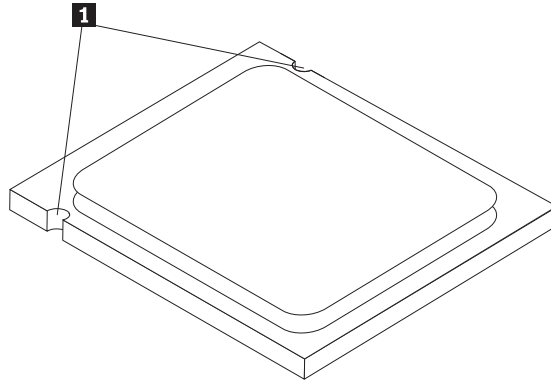
**Önemli**

Mikroişlemcinin altındaki altın temas noktalarına dokunmayın. Mikroişlemciye dokunmanız gerekiyorsa, yalnızca kenarlarına dokunun.



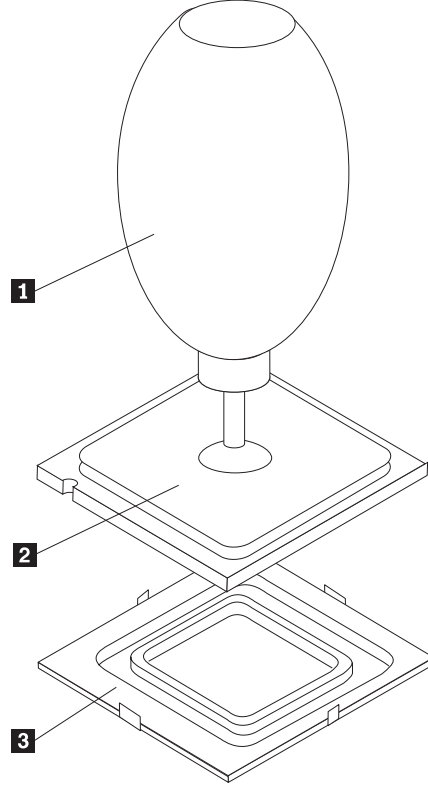
**Notlar:**

- a. Mikroişlemci üzerindeki girintilerin **1** yönüne dikkat edin. Bu mikroişlemciyi sistem kartına yeniden takarken önem taşır.



- b. Açıkken, mikroişlemci yuvasının üzerine bir şey bırakmayın. Yuva iğnelerinin mümkün olduğunca temiz olması gerekir.
7. Mikroişlemci kilit mandalının tam olarak açık olduğundan emin olun.

8. Yeni mikroişlemcinin **2** üzerindeki altın temas noktalarını koruyan koruyucu kapağı **3** gevşetin, ancak çıkarmayın. Mikroişlemciyi kaldırmak için vakum kalemini **1** kullanın ve koruyucu kapağı tamamen çıkarın.

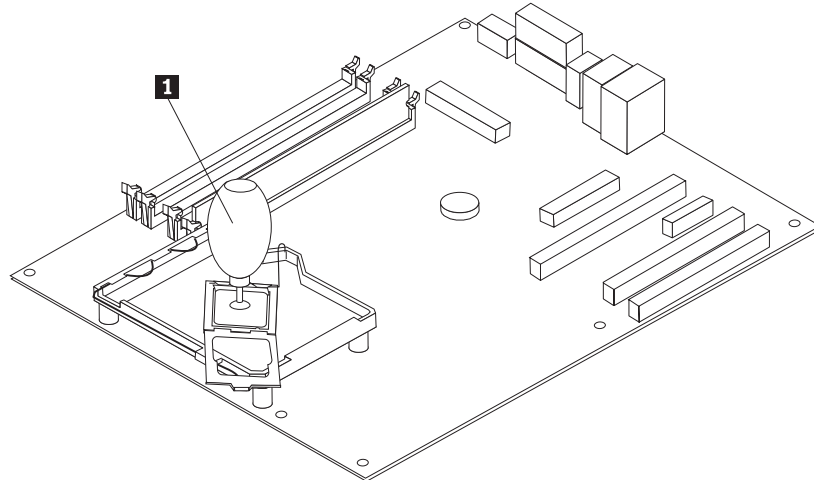


9. Mikroişlemciyi, üzerindeki girintiler mikroişlemci yuvasındaki çıkıntılarla hizalanacak biçimde yerleştirin.

#### Önemli

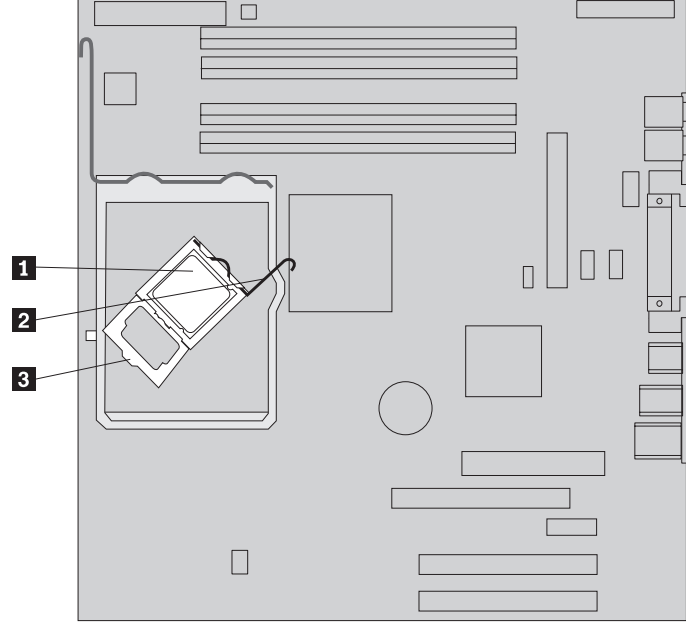
Mikroişlemci temas noktalarının zarar görmemesi için mikroişlemciyi, yuvaya yerleştirirken eğik tutmayın.

10. Vakum kalemini **1** kullanarak mikroişlemciyi doğruca mikroişlemci yuvasına yerleştirin.

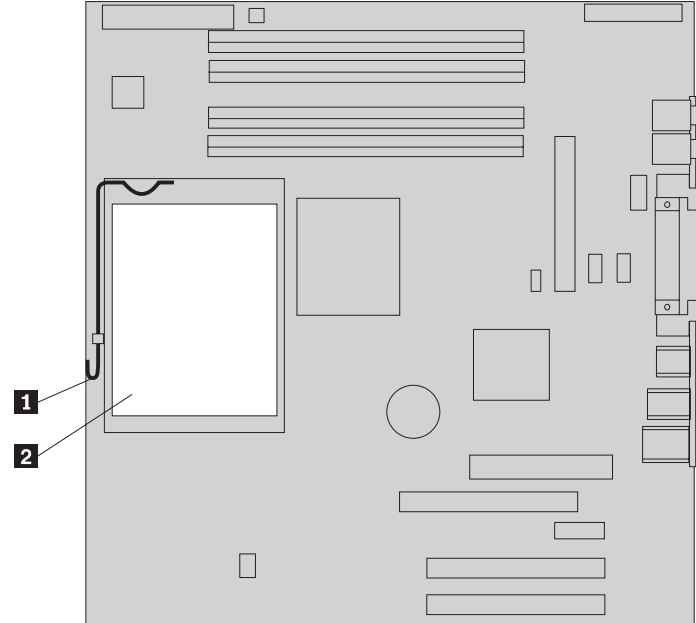


**Not:** Kuruluş işlemini tamamladıktan sonra yeni mikroişlemciden çıkardığımız siyah koruyucu kapağı bozuk mikroişlemciye takın.

11. Kilit mandalını **3** çevirerek kapalı konuma getirin, sonra mikroişlemciyi **1** yerine sabitlemek için kilitleme kolunu **2** çevirin. Mikroişlemciyi sabitlerken kilitleme kolunun kilit mandalı çıkıntısıyla birleşmiş olduğundan emin olun.



12. Yeni ısı alıcının meyilli köşeleriyle montaj bloğunu aynı hizaya getirin. Daha sonra ısı alıcısı **2** ısı alıcı montaj bloğuna yerleştirin. Isı alıcısı sabitlemek için kolu **1** indirin.



13. Hava bölmesini yeniden takın.
14. Kuruluşun tamamlanması (sayfa 35) başlıklı konuya geçin.



## Bellek modülünün deęiştirilmesi

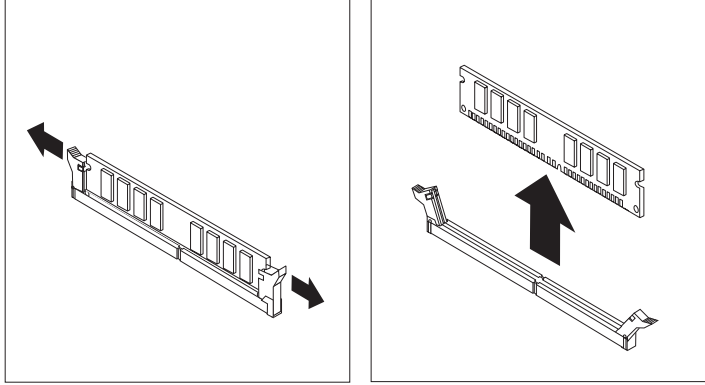
### Uyarı:

Bilgisayarınızla birlikte gönderilen *Kişisel Bilgisayar Tanıtma ve Kullanma Kılavuzu* yayını içindeki “Önemli güvenlik bilgileri” bölümünü ya da bilgisayarınıza ilişkin *Hardware Maintenance Manual* (HMM; Donanım Bakım Kılavuzu) yayını okumadan önce bilgisayarınızın kapağını açmayın ya da bilgisayarınıza bakım yapmayı denemeyin. *Kişisel Bilgisayar Tanıtma ve Kullanma Kılavuzu* ya da *HMM* yayınının kopyasını edinmek için <http://www.lenovo.com/think/support/> adresinden Destek Web Sitesini ziyaret edin.

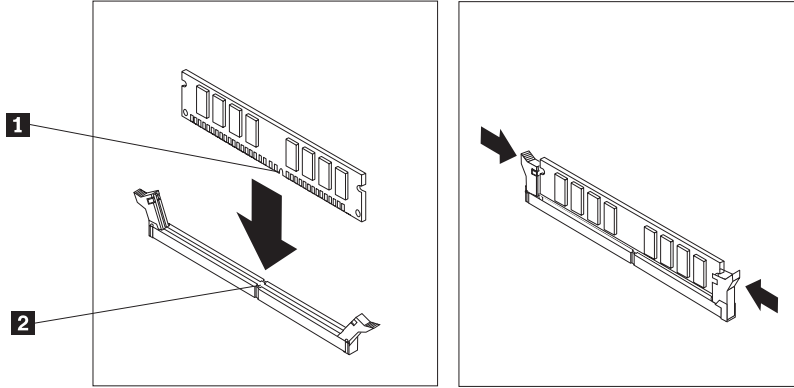
1. Bilgisayar kapağını çıkarın. Bkz. “Bilgisayar kapağının çıkarılması” sayfa 7.

**Not:** Bu işlem için, bilgisayarı yan yatırmanız kolaylık sağlar.

2. Bellek modülü bağlaçlarını bulun. Bkz. “Sistem kartının üzerindeki parçaların belirlenmesi” sayfa 4.
3. Tutma kelepçelerini açın ve bellek modülünü bağlacından çıkarın.



4. Yeni bellek modülündeki girintinin **1** sistem kartı üzerindeki bağlaç anahtarıyla **2** hizalandığından emin olun. Bellek modülünü, tutma kelepçeleri kapanıncaya kadar bağlacın içine doğru itin.



5. Kuruluşun tamamlanması (sayfa 35) başlıklı konuya geçin.

## Bağdaştırıcının Değiştirilmesi

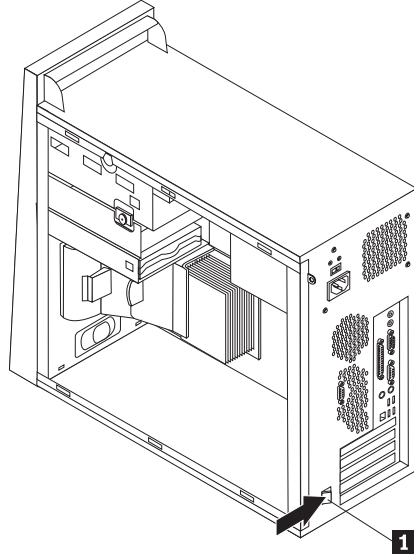
### Uyarı:

Bilgisayarınızla birlikte gönderilen *Kişisel Bilgisayar Tanıtma ve Kullanma Kılavuzu* yayını içindeki “Önemli güvenlik bilgileri” bölümünü ya da bilgisayarınıza ilişkin *Hardware Maintenance Manual* (HMM; Donanım Bakım Kılavuzu) yayını okumadan önce bilgisayarınızın kapağını açmayın ya da bilgisayarınıza bakım yapmayı denemeyin. *Kişisel Bilgisayar Tanıtma ve Kullanma Kılavuzu* ya da *HMM* yayınının kopyasını edinmek için <http://www.lenovo.com/think/support/> adresinden Destek Web Sitesini ziyaret edin.

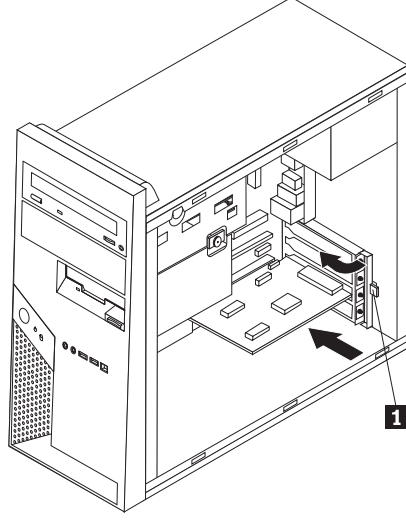
1. Bilgisayar kapağını çıkarın. Bkz. “Bilgisayar kapağının çıkarılması” sayfa 7.

**Not:** Bu işlem için, bilgisayarı yan yatırmanız kolaylık sağlar.

2. Bilgisayarın arkasında, mavi bağdaştırıcı mandalını **1** gösterildiği gibi itin ve açık konuma getirmek için döndürün.



3. Bağdaştırıcıyı, bağdaştırıcı bağlacından çekerek çıkarın.
4. Yeni bağdaştırıcıyı, aynı bağdaştırıcı bağlacına takın. Bağdaştırıcının, bağdaştırıcı bağlacına tam olarak yerleştiğinden emin olun.
5. Bilgisayarın arkasında, mavi bağdaştırıcı mandalını **1** kapalı konuma getirerek bağdaştırıcıları sabitleyin.



6. Kuruluşun tamamlanması (sayfa 35) başlıklı konuya geçin.

## Sabit disk sürücüsünün değiştirilmesi

### Uyarı:

Bilgisayarınızla birlikte gönderilen *Kişisel Bilgisayar Tanıtma ve Kullanma Kılavuzu* yayını içindeki “Önemli güvenlik bilgileri” bölümünü ya da bilgisayarınıza ilişkin *Hardware Maintenance Manual* (HMM; Donanım Bakım Kılavuzu) yayını okumadan önce bilgisayarınızın kapağını açmayın ya da bilgisayarınıza bakım yapmayı denemeyin. *Kişisel Bilgisayar Tanıtma ve Kullanma Kılavuzu* ya da *HMM* yayınının kopyasını edinmek için <http://www.lenovo.com/think/support/> adresinden Destek Web Sitesini ziyaret edin.

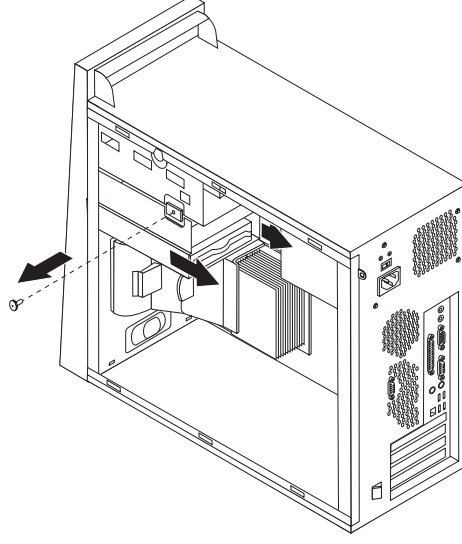
### Önemli

Yeni bir sabit disk sürücüsü aldığımızda, size *Product Recovery CD* (Ürün Kurtarma CD’si) seti de teslim edilir. *Product Recovery CD*, sabit disk içeriğini, fabrikadan size gönderildiği biçimiyle geri yükleyebilmenizi sağlar. Fabrikada kurulan yazılımın kurtarılmasına ilişkin ek bilgi için *Kişisel Bilgisayar Tanıtma ve Kullanma Kılavuzu* yayını içindeki “Yazılımı Kurtarma” bölümüne bakın.

1. Bilgisayar kapağını çıkarın. Bkz. “Bilgisayar kapağının çıkarılması” sayfa 7.

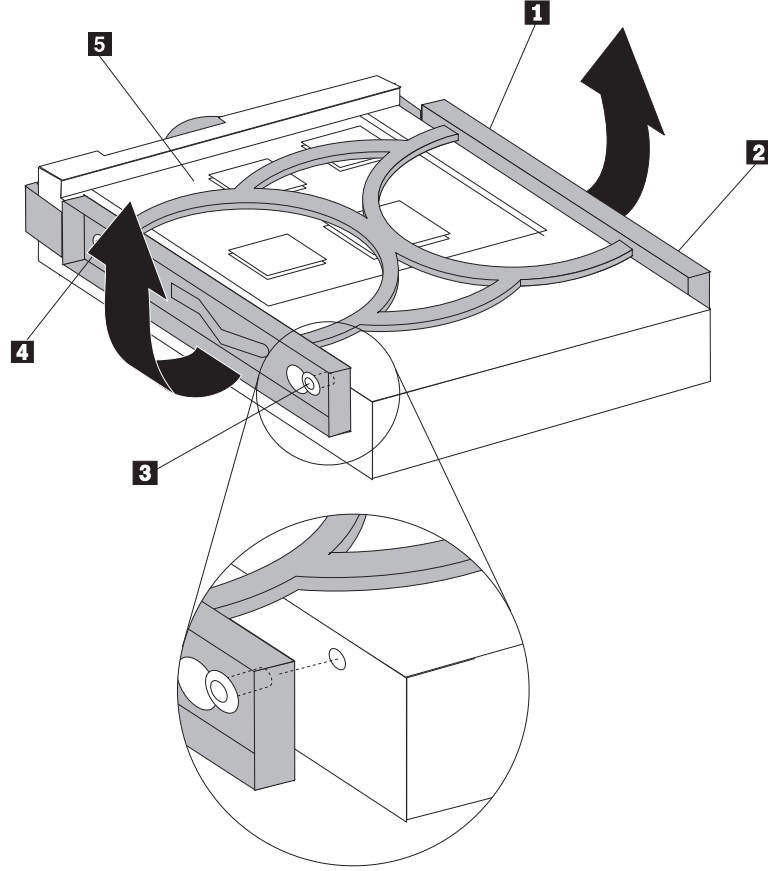
**Not:** Bu işlem için, bilgisayarı yan yatırmanız kolaylık sağlar.

2. Kelebek vidayı sökerek ve alt sürücü kafesini bilgisayarın arkasına doğru kaydırarak alt sürücü kafesini çıkarın.



3. Sabit disk sürücüsünün sinyal ve güç kablolarını çıkarın.
4. Mavi mandalı çekerek sabit disk sürücüsünü alt sürücü kafesinden çıkarın.
5. Bozuk sabit disk sürücüsünü, mavi tutamacı gevşeterek tutamaçtan çıkarın.

6. Yeni sabit disk sürücüsünü mavi kısıpaca takmak için kısıpacı gevşetin ve kısıpacın **1** - **4** arasındaki iğnelerini sabit disk sürücüsündeki deliklerle hizalayın. Sabit disk sürücüsünün altındaki devre kartına **5** dokunmayın.



7. Devre kartı tarafı aşağı bakacak şekilde, yeni sabit disk sürücüsünü alt sürücü kafesine yerleştirerek o konuma doğru sürün.
8. Güç ve sinyal kablolarını yeni sabit disk sürücüsüne bağlayın.
9. Alt sürücü kafesini yeniden takın ve kelebek vidayla sabitleyin.
10. Kuruluşun tamamlanması (sayfa 35) başlıklı konuya geçin.

## Optik sürücünün değiştirilmesi

### Uyarı:

Bilgisayarınızla birlikte gönderilen *Kişisel Bilgisayar Tanıtma ve Kullanma Kılavuzu* yayını içindeki “Önemli güvenlik bilgileri” bölümünü ya da bilgisayarınıza ilişkin *Hardware Maintenance Manual* (HMM; Donanım Bakım Kılavuzu) yayını okumadan önce bilgisayarınızın kapağını açmayın ya da bilgisayarınıza bakım yapmayı denemeyin. *Kişisel Bilgisayar Tanıtma ve Kullanma Kılavuzu* ya da *HMM* yayınının kopyasını edinmek için <http://www.lenovo.com/think/support/> adresinden Destek Web Sitesini ziyaret edin.

1. Bilgisayar kapağını çıkarın. Bkz. “Bilgisayar kapağının çıkarılması” sayfa 7.

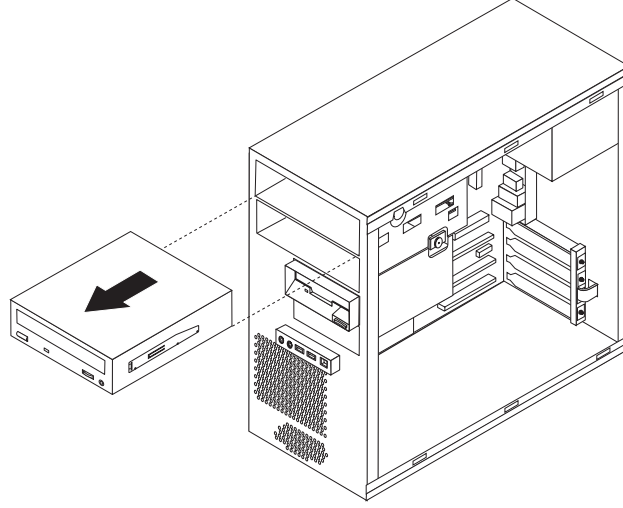
**Not:** Bu işlem için, bilgisayarı yan yatırmanız kolaylık sağlar.

2. Ön çerçeveyi çıkarın. Bkz. “Ön çerçevenin çıkarılması ve yeniden takılması” sayfa 10.

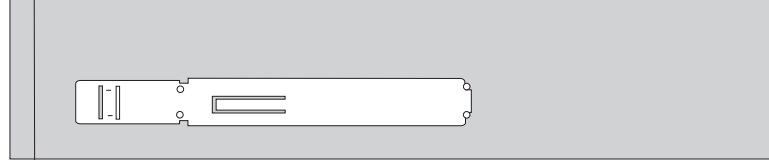
**Not:** Bazı optik sürücüler önce ön çerçeve çıkarılmadan çıkarılabilir.

3. Optik sürücünün arkasından sinyal ve güç kablolarını çıkarın.

4. Sürücünün yanındaki mavi tutma koluna bastırarak optik sürücüyü serbest bırakın ve bilgisayarın önünden dışarı doğru çıkarın.



5. Kilit mandalını bozuk sürücüden çıkarın ve yeni sürücüye takın.



6. Yeni optik sürücüyü yerine oturuncaya kadar bölmenin önünden içine doğru kaydırın.
7. Sinyal ve güç kablolarını sürücüye yeniden takın.
8. Ön çerçeveyi yeniden takın. Bkz. “Ön çerçevenin çıkarılması ve yeniden takılması” sayfa 10.
9. Kurulumu tamamlamak için Kuruluşun tamamlanması (sayfa 35) başlıklı konuya gidin.

## Disk sürücüsünün değiştirilmesi

### Uyarı:

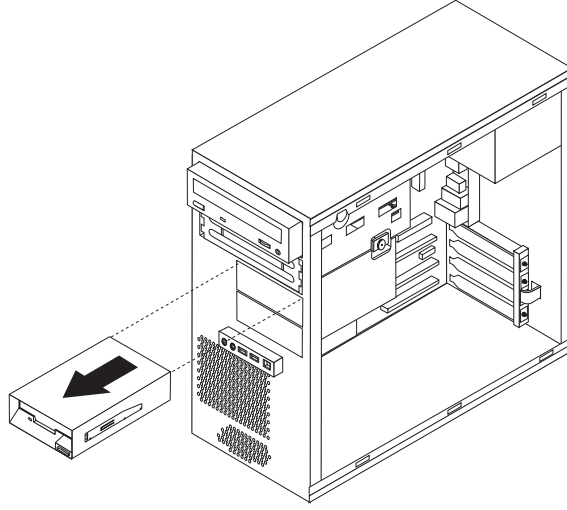
Bilgisayarınızla birlikte gönderilen *Kişisel Bilgisayar Tanıtma ve Kullanma Kılavuzu* yayını içindeki “Önemli güvenlik bilgileri” bölümünü ya da bilgisayarınıza ilişkin *Hardware Maintenance Manual* (HMM; Donanım Bakım Kılavuzu) yayını okumadan önce bilgisayarınızın kapağını açmayın ya da bilgisayarınıza bakım yapmayı denemeyin. *Kişisel Bilgisayar Tanıtma ve Kullanma Kılavuzu* ya da *HMM* yayınının kopyasını edinmek için <http://www.lenovo.com/think/support/> adresinden Destek Web Sitesini ziyaret edin.

1. Bilgisayar kapağını çıkarın. Bkz. “Bilgisayar kapağının çıkarılması” sayfa 7.
2. Ön çerçeveyi çıkarın. Bkz. “Ön çerçevenin çıkarılması ve yeniden takılması” sayfa 10.

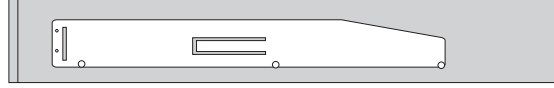
**Not:** Bu işlem için, bilgisayarı yan yatırmanız kolaylık sağlar.

3. Disket sürücüsünün arkasına takılı sinyal ve güç kablolarını çıkarın.

- Sürücü bölmesinin yanındaki mavi tutma koluna bastırarak disket sürücüsünü serbest bırakın ve bilgisayarın önünden dışarı doğru kaydırın.



- Kilit mandalını bozuk sürücüden çıkarın ve yeni sürücüye takın.



- Yeni disket sürücüsünü yerine oturuncaya kadar alt sürücü kafesinin içine doğru kaydırın.
- Sinyal ve güç kablolarını sürücüye yeniden takın.
- Ön çerçeveyi takmak için ön çerçevenin altındaki çıkıntıları kasadaki karşılık gelen deliklerle aynı hizaya getirin. Ön çerçeveyi kasanın altında ve üzerinde yerine oturuncaya kadar ileri geri hareket ettirin.
- Kuruluşun tamamlanması (sayfa 35) başlıklı konuya geçin.

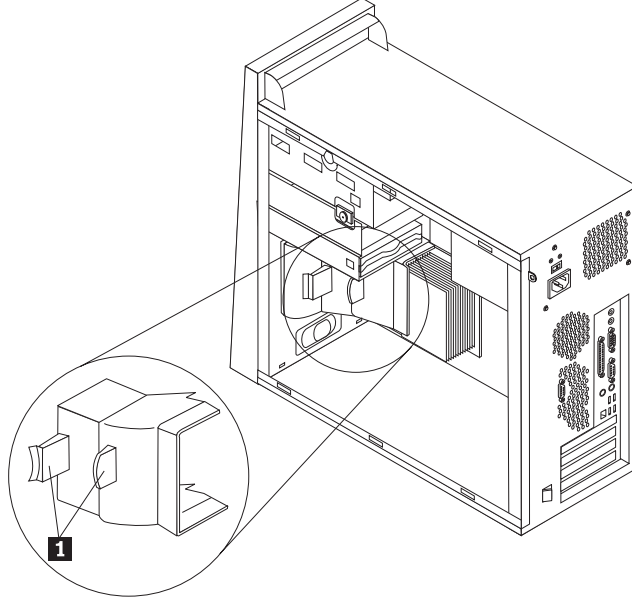
## Sistem fanı düzeneğinin değiştirilmesi

### Uyarı:

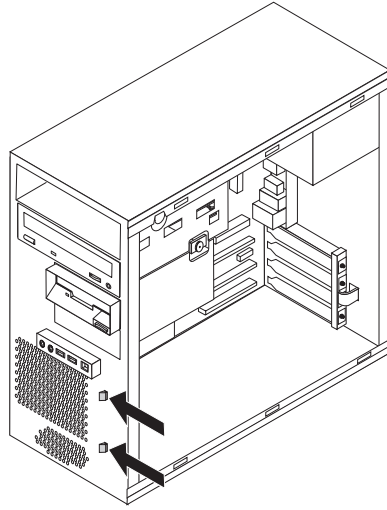
Bilgisayarınızla birlikte gönderilen *Kişisel Bilgisayar Tanıtma ve Kullanma Kılavuzu* yayını içindeki “Önemli güvenlik bilgileri” bölümünü ya da bilgisayarınıza ilişkin *Hardware Maintenance Manual* (HMM; Donanım Bakım Kılavuzu) yayını okumadan önce bilgisayarınızın kapağını açmayın ya da bilgisayarınıza bakım yapmayı denemeyin. *Kişisel Bilgisayar Tanıtma ve Kullanma Kılavuzu* ya da *HMM* yayınının kopyasını edinmek için <http://www.lenovo.com/think/support/> adresinden Destek Web Sitesini ziyaret edin.

- Bilgisayar kapağını çıkarın. Bkz. “Bilgisayar kapağının çıkarılması” sayfa 7.
- Ön çerçeveyi çıkarın. Bkz. “Ön çerçevenin çıkarılması ve yeniden takılması” sayfa 10.
- Sistem fanının kablosunu sistem kartı fan bağlacından çıkarın. Bkz. “Sistem kartının üzerindeki parçaların belirlenmesi” sayfa 4.

4. Sistem fanı düzeneği iki parçadan oluşur: bir hava bölmesi ve sistem fanı. İki çıkıntıyı **1** sıkıp kasanın dışına çekerek hava bölmesini çıkarın.



5. İki çıkıntıyı bastırarak sistem fanını çıkarın.



6. Yeni sistem fanını takın.  
7. Hava bölmesini yeniden takın.  
8. Fan kablosunu sistem kartı bağlacına yeniden takın.  
9. Ön çerçeveyi yeniden takın.  
10. Kuruluşun tamamlanması (sayfa 35) başlıklı konuya geçin.

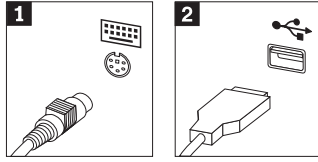


## Klavyenin deęiřtirilmesi

### Uyarı:

Bilgisayarınızla birlikte gönderilen *Kişisel Bilgisayar Tanıtma ve Kullanma Kılavuzu* yayını içindeki “Önemli güvenlik bilgileri” bölümünü ya da bilgisayarınıza ilişkin *Hardware Maintenance Manual* (HMM; Donanım Bakım Kılavuzu) yayını okumadan önce bilgisayarınızın kapaęını açmayın ya da bilgisayarınıza bakım yapmayı denemeyin. *Kişisel Bilgisayar Tanıtma ve Kullanma Kılavuzu* ya da *HMM* yayınının kopyasını edinmek için <http://www.lenovo.com/think/support/> adresinden Destek Web Sitesini ziyaret edin.

1. Sürücülerdeki ortamları (disket, CD ya da manyetik bant) çıkarın, bilgisayarı ve takılı tüm aygıtları kapatın.
2. Tüm güç kablolarını elektrik prizlerinden çıkarın.
3. Klavyenin baęlacını bulun. Bkz. “Bileşenlerin yerlerinin belirlenmesi” sayfa 1.  
Klavyeniz bilgisayarın arkasındaki standart klavye baęlacına **1** ya da bilgisayarın önünde ya da arkasında bulunan bir USB baęlacına **2** takılı olabilir.



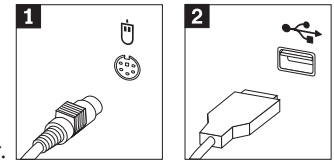
4. Bozuk klavye kablosunu bilgisayardan çıkarın ve yeni klavye kablosunu uygun baęlaca takın.
5. Kurulumun tamamlanması (sayfa 35) başlıklı konuya geçin.

## Farenin deęiřtirilmesi

### Uyarı:

Bilgisayarınızla birlikte gönderilen *Kişisel Bilgisayar Tanıtma ve Kullanma Kılavuzu* yayını içindeki “Önemli güvenlik bilgileri” bölümünü ya da bilgisayarınıza ilişkin *Hardware Maintenance Manual* (HMM; Donanım Bakım Kılavuzu) yayını okumadan önce bilgisayarınızın kapaęını açmayın ya da bilgisayarınıza bakım yapmayı denemeyin. *Kişisel Bilgisayar Tanıtma ve Kullanma Kılavuzu* ya da *HMM* yayınının kopyasını edinmek için <http://www.lenovo.com/think/support/> adresinden Destek Web Sitesini ziyaret edin.

1. Sürücülerdeki ortamları (disket, CD ya da manyetik bant) çıkarın, bilgisayarı ve takılı tüm aygıtları kapatın.
2. Tüm güç kablolarını elektrik prizlerinden çıkarın.
3. Farenin baęlacını bulun. Bkz. “Bileşenlerin yerlerinin belirlenmesi” sayfa 1.  
Fareniz bilgisayarın arkasındaki standart fare baęlacına **1** ya da bilgisayarın önünde ya



- da arkasında bulunan bir USB baęlacına **2** takılı olabilir.
4. Bozuk fare kablosunu bilgisayardan çıkarın ve yeni fare kablosunu uygun baęlaca takın.
5. Kurulumun tamamlanması (sayfa 35) başlıklı konuya geçin.

## İç hoparlörün değiştirilmesi

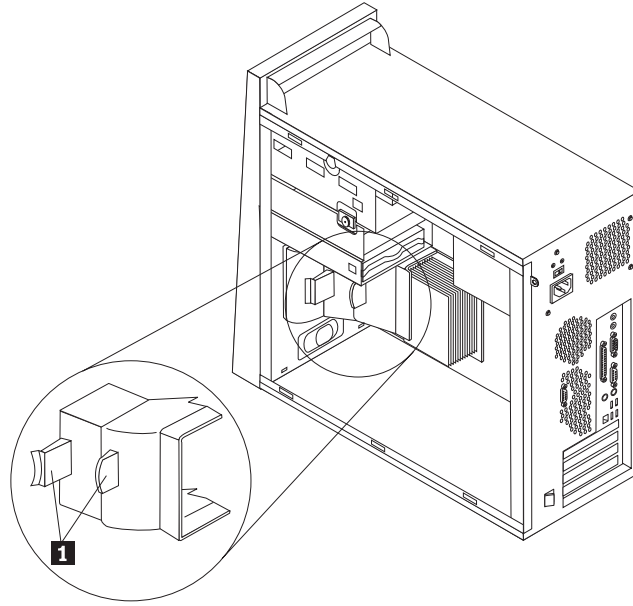
### Uyarı:

Bilgisayarınızla birlikte gönderilen *Kişisel Bilgisayar Tanıtma ve Kullanma Kılavuzu* yayını içindeki “Önemli güvenlik bilgileri” bölümünü ya da bilgisayarınıza ilişkin *Hardware Maintenance Manual* (HMM; Donanım Bakım Kılavuzu) yayını okumadan önce bilgisayarınızın kapağını açmayın ya da bilgisayarınıza bakım yapmayı denemeyin. *Kişisel Bilgisayar Tanıtma ve Kullanma Kılavuzu* ya da *HMM* yayınının kopyasını edinmek için <http://www.lenovo.com/think/support/> adresinden Destek Web Sitesini ziyaret edin.

1. Bilgisayar kapağını çıkarın. Bkz. “Bilgisayar kapağının çıkarılması” sayfa 7.

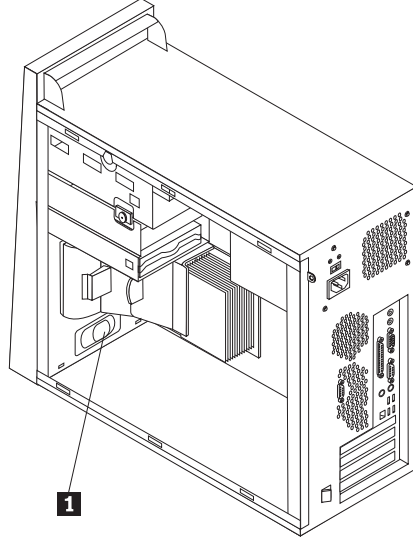
**Not:** Bu işlem için, bilgisayarı yan yatırmanız kolaylık sağlar.

2. İki çıkıntıyı **1** beraber sıkıp kasanın dışına çekerek hava bölmesini çıkarın.



3. İç hoparlör bağlacının yerini belirlemek için Sistem kartının üzerindeki parçaların belirlenmesi (sayfa 4) başlıklı konuya bakın.
4. Hoparlör kablosunu sistem kartından çıkarın.

5. Hoparlörü **1** , kendisini alttan tutan metal çıkıntılardan kurtulana kadar yukarı doğru kaydırın. Daha sonra hoparlörün altını dışarı doğru ileri geri hareket ettirerek kasadan çıkarın.



6. Yeni hoparlörün altını metal çıkıntılara yerleştirin ve hoparlörün üstünü hoparlör yerine oturuncaya kadar içeriye doğru ileri geri hareket ettirin.
7. Hoparlör kablosunu sistem kartına yeniden takın. Bkz. “Sistem kartının üzerindeki parçaların belirlenmesi” sayfa 4.
8. Hava bölmesini yeniden takın.
9. Kuruluşun tamamlanması (sayfa 35) başlıklı konuya geçin.

---

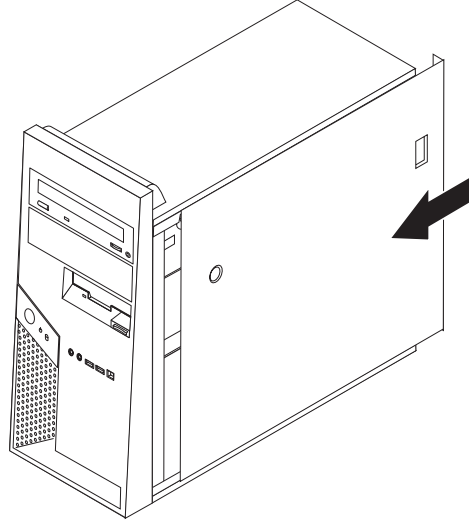
## Kuruluşun tamamlanması

Bozuk bir parçayı değiştirdikten sonra çıkardığımız diğer parçaları, bilgisayar kapağını geri takmanız ve telefon hat ve güç kablolarıyla birlikte tüm güç kablolarını yeniden bağlamanız gerekir. Ayrıca, değiştirilen parçaya bağlı olarak Setup Utility programındaki güncellenen bilgileri de doğrulamanız gerekebilir. *Kişisel Bilgisayar Tanıtma ve Kullanma Kılavuzu* ya da *Hardware Maintenance Manual* içindeki "Setup Utility Programının Başlatılması" bölümüne bakın.

Kuruluşu tamamlamak için:

1. Tüm bileşenlerin eski yerlerine doğru biçimde yerleştirildiğinden ve bilgisayarın içinde hiçbir araç ya da gevşek vidanın bırakılmadığından emin olun. Çeşitli bileşenlerin yerlerini görmek için Bileşenlerin yerlerinin belirlenmesi (sayfa 1) konusuna bakın.
2. Eğer bu bilgisayarın isteğe bağlı bir sabit disk sürücüsü montaj bloğu varsa ve yukarı çevrilmiş ya da çıkarılmışsa, yerine geri yerleştirin ve isteğe bağlı sabit disk sürücüsünden çıkarılmış bütün kabloları tekrar takın. Bkz. “İsteğe bağlı sabit disk sürücüsü montaj bloğunun çevrilmesi ya da çıkarılması” sayfa 9.
3. Bilgisayar kapağının geri takılmasını önleyebilecek kabloların yerini değiştirin.

4. Bilgisayar kapağını, altındaki ray kılavuzları kasanın raylarına geçecek şekilde kasaya yerleştirin. Daha sonra, bilgisayar kapağını yerine yerleşinceye kadar iterek kapatın.



5. Dış kabloları geri takın. Güç kablosunu önce bilgisayara, daha sonra da doğru olarak topraklanmış bir elektrik prizine takın. Bkz. “Bileşenlerin yerlerinin belirlenmesi” sayfa 1.
6. Sistem kartını ya da mikroişlemciyi değiştiriyorsanız, BIOS’u güncellenmeniz gerekir. Bkz. “BIOS’un disketten ya da CD-ROM’dan güncellenmesi”.
7. Yapılandırmanızı güncellemek için bilgisayarınızdaki *Kişisel Bilgisayar Tanıtma ve Kullanma Kılavuzu* yayınında ya da *Hardware Maintenance Manual*’da bulunan “Setup Utility Programının Başlatılması” bölümüne bakın.

**Not:** Dünyanın birçok bölgesinde, bozuk CRU’nun Lenovo’ya geri gönderilmesi gerekir. Bu konuya ilişkin bilgi, CRU ile birlikte verilir ya da CRU’yu edinmenizden birkaç gün sonra size gönderilir.

## BIOS’un disketten ya da CD-ROM’dan güncellenmesi

### Önemli

Sistem bilgilerinizi görüntülemek için Setup Utility programını başlatın. Kişisel Bilgisayar Tanıtma ve Kullanma Kılavuzu ya da *Hardware Maintenance Manual* içindeki “Setup Utility Programının Başlatılması” bölümüne bakın. Ana menüde listelenen seri numarası ve makine tipi/modeli, bilgisayarınızın etiketinde yazılı olanlarla eşleşmezse, BIOS’u seri numarasını ve makine tipi/modelini değiştirmek için güncellenmeniz gerekir.

BIOS’u bir disketten ya da CD-ROM’dan güncellemek için aşağıdaki işlemleri yapın:

1. Uygun sürücüye bir sistem programı güncelleme (flash) disketi ya da CD-ROM’u takın. Sistem programı güncellemelerini <http://www.lenovo.com/think/support> web adresinden edinebilirsiniz.
2. Bilgisayarı açın. Bilgisayarınız zaten açıksa, kapatıp yeniden açmanız gerekir. Güncelleme başlar.
3. Bir dil seçmeniz istendiğinde, önce dile karşılık gelen klavye tuşuna, daha sonra Enter tuşuna basın.
4. Seri numarasını değiştirmeniz istendiğinde Y tuşuna basın.
5. Bilgisayarınızın yedi karakterden oluşan seri numarasını girin ve sonra Enter tuşuna basın.
6. Makine tipi/modelini değiştirip değiştirmeyeceğiniz sorulduğunda Y tuşuna basın.

7. Bilgisayarınızın yedi karakterden oluşan makine tipi/modelini girin ve sonra Enter tuşuna basın.
8. Güncellemeyi tamamlamak için ekranda görüntülenen yönergeleri izleyin.



---

## Ek. Özel Notlar

Lenovo, bu belgede anılan ürünleri, hizmetleri ve aksamaları tüm ülkelerde satışa sunmamış olabilir. Ülkenizde hangi ürün ve hizmetlerin sağlandığını öğrenmek için yerel Lenovo temsilcinize başvurun. Lenovo ürünlerine, programlarına ya da hizmetlerine yapılan göndermeler, yalnızca o ürünün, programın ya da hizmetin kullanılabilceğini göstermez. Lenovo'nun fikri mülkiyet hakları göz önünde bulundurularak, aynı işlevi gören farklı ürün, program ya da hizmetler de kullanılabilir. Ancak Lenovo dışı kaynaklardan sağlanan ürün, program ve hizmetlerle gerçekleştirilen işlemlerin değerlendirilmesi ve doğrulanması kullanıcının sorumluluğundadır.

Lenovo'nun, bu belgedeki konularla ilgili patentleri ya da patent başvuruları olabilir. Bu belgenin size verilmiş olması size bu patentlerin lisansının verildiği anlamına gelmez. Lisans sorgularınız için aşağıdaki adresten Lenovo'ya yazılı olarak başvurabilirsiniz:

*Lenovo (United States), Inc.  
500 Park Offices Drive, Hwy. 54  
Research Triangle Park, NC 27709  
ABD  
Attention: Lenovo Director of Licensing*

LENOVO GROUP LTD. BU YAYINI, HAK İHLALİ YAPILMAYACAĞINA DAİR GARANTİLERLE TİCARİLİK VEYA BELİRLİ BİR AMACA UYGUNLUK İÇİN ZİMNİ GARANTİLER DE DAHİL OLMAK VE FAKAT BUNLARLA SINIRLI OLMAMAK ÜZERE AÇIK YA DA ZİMNİ HİÇBİR GARANTİ VERMEKSİZİN "OLDUĞU GİBİ" ESASIYLA SAĞLAMAKTADIR. Bazı hukuk düzenleri belirli hareketlerde açık ya da zımnî garantilerin reddedilmesine izin vermezler; diğer yandan, bu açıklama sizin için geçerli olmayabilir.

Bu belgede teknik yanlışlıklar ya da yazım hataları olabilir. Buradaki bilgiler düzenli aralıklarla güncellenir ve belgenin yeni basımlarına eklenir. Lenovo, bu belgede sözü edilen ürün ve/ya da programlarda istediği zaman duyuruda bulunmaksızın geliştirme ve değişiklik yapabilir.

Bu belgede açıklanan ürünler, herhangi bir arızanın kişilerin ölümüne ya da yaralanmasına yol açabilecek implantasyon ya da diğer yaşam desteği uygulamalarında kullanılmak üzere tasarlanmamıştır. Bu belgedeki bilgiler Lenovo ürün belirtilmelerini ya da garantilerini hiçbir şekilde etkilemez. Bu belgedeki hiçbir bilgi, Lenovo'nun ya da üçüncü kişilerin fikri mülkiyet hakları kapsamında, açık ve/ya da zımnî lisans ya da tazminat olarak kullanılamaz. Bu belgede bulunan tüm bilgiler denetimli ortamlardan elde edilmiştir ve şekil olarak sunulmuştur. Diğer işletim ortamlarında elde edilen sonuçlar değişiklik gösterebilir.

Lenovo, sağladığımız bilgilerden uygun bulduklarını, size herhangi bir sorumluluk yüklemeyen kullanabilir ya da dağıtabilir.

Bu yayında Lenovo dışı Web sitelerine yapılan göndermeler yalnızca bilgilendirme amacıyla yapılmıştır ve hiçbir şekilde ilgili Web sitelerinin onaylanması için kullanılmamıştır. İlgili Web sitelerindeki bilgiler, bu Lenovo ürününe ilişkin bilgilerin bir bölümü değildir ve bu Web sitelerinin kullanımı sonrasında ortaya çıkacak sonuçlar kullanıcının sorumluluğundadır.

Bu yazının içinde geçen bütün performans verileri denetlenmiş bir ortamda belirlenmiştir. Bu yüzden diğer işletim ortamlarında elde edilen sonuçlar değişiklik gösterebilir. Bazı ölçümler geliştirme düzeyindeki sistemlerde yapılmış olabilir ve bu ölçümlerin genelde mevcut bulunan sistemlerde de aynı olacağına garantisizdir. Ayrıca, bazı ölçümler bilinen veriler

kullanılarak tahmin edilmiş olabilir. Gerçek sonuçlar deęişiklik gösterebilir. Bu belgeyi kullananlar, kendi özel ortamları için geçerli olan verileri doęrulamalıdır.

---

## Televizyon Çıkışı İle İlgili Not

Aşağıdaki bildirim televizyon çıkışı aksamı fabrikada takılmış olan modeller için geçerlidir.

Bu üründe, Macrovision Corporation ve diğer hak sahiplerinin sahip olduğu belirli A.B.D. patentleri ve diğer fikri mülkiyet haklarıyla korunan telif hakkı koruma teknolojisi kullanılmaktadır. Bu telif hakkı koruma teknolojisinin kullanım yetkisi Macrovision Corporation tarafından verilmeli ve Macrovision Corporation tarafından başka bir yetki verilmedięi sürece, yalnızca ev ve diğer sınırlı görüntüleme amaçlarıyla kullanılmalıdır. Tersine mühendislik işlemleri yapmak ya da parçaları sökmek yasaklanmıştır.

---

## Ticari Markalar

Aşağıdaki terimler, Lenovo'nun, ABD'de ve/ya da diğer ülkelerdeki ticari markalarıdır:

Lenovo  
ThinkCentre

IBM, International Business Machines Corporation'ın ABD'de ve/ya da diğer ülkelerdeki ticari markasıdır.

Diğer şirket, ürün ya da hizmet adları ilgili şirketlerin ticari markaları ya da hizmet markaları olabilir.





# ThinkCentre

Parça numarası: 41D4548

Basıldığı yer

(1P) P/N: 41D4548

