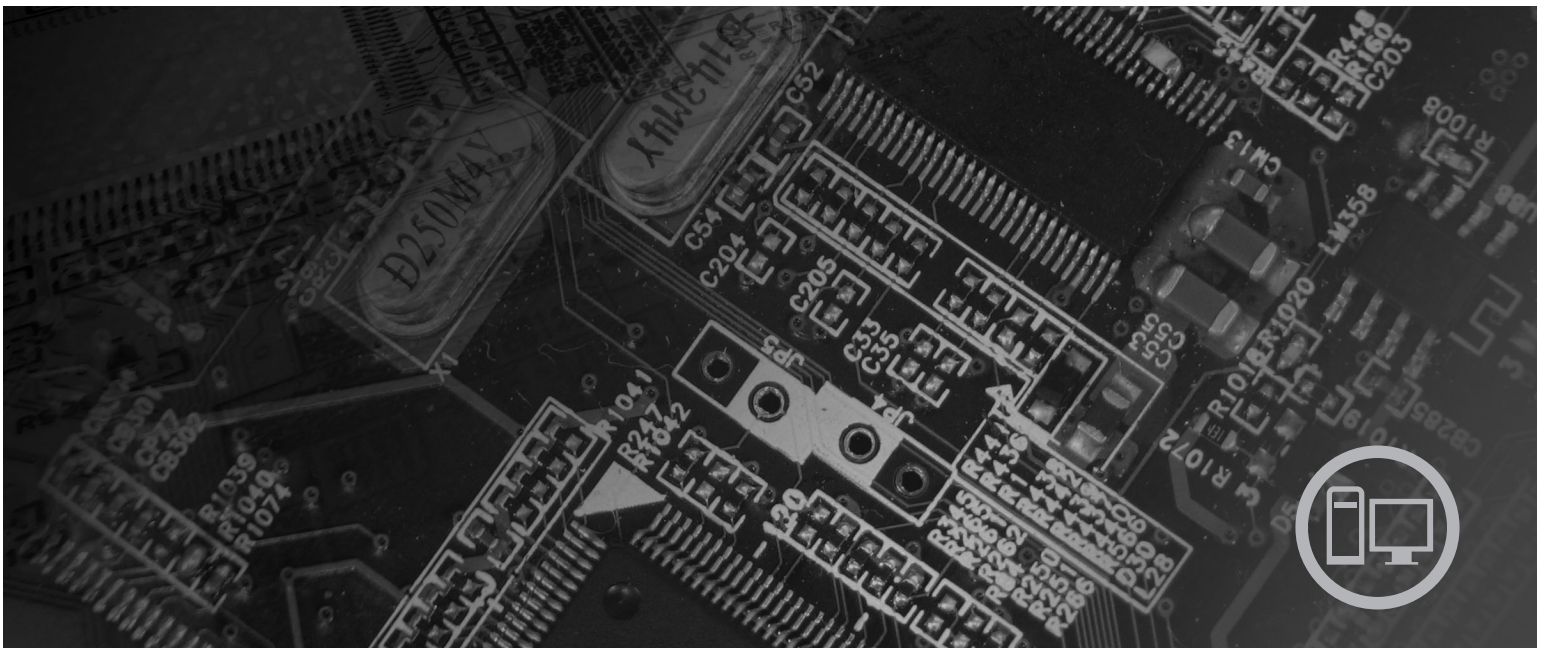




Guía del usuario Lenovo 3000 J Series



Tipos 8453, 8454, 8455, 8456, 8457, 8458, 8459, 8460

lenovo

Lenovo 3000 J Series

Nota

Antes de utilizar esta información y el producto al que da soporte, no olvide leer el apartado “Información importante de seguridad” en la página v y el Apéndice D, “Avisos”, en la página 41.

Segunda edición (febrero de 2006)

Esta publicación es la traducción del original inglés *User Guide, Lenovo 3000 J Series: Types 8453, 8454, 8455, 8456, 8457, 8458, 8459, 8460* (41T3715).

© Copyright Lenovo 2006.

Portions © Copyright International Business Machines Corporation 2005.

Reservados todos los derechos.

Contenido

Información importante de seguridad . . . v

Condiciones que requieren una acción inmediata . . .	v
Directrices generales de seguridad	vi
Servicio	vi
Cables y adaptadores de alimentación	vii
Alargadores y dispositivos relacionados	viii
Conectores y tomas de alimentación	viii
Baterías	viii
Calentamiento y ventilación del producto	ix
Seguridad de la unidad de CD y DVD.	x
Información adicional de seguridad.	x
Aviso sobre las baterías de litio	xi
Información de seguridad para el módem	xi
Declaración de conformidad para rayos láser	xii
Declaración de la fuente de alimentación	xii

Visión general xiii

Recursos de información.	xiii
----------------------------------	------

Capítulo 1. Instalación de opciones . . . 1

Características	1
Opciones disponibles	4
Especificaciones	5
Posiciones de funcionamiento admitidas	6
Herramientas necesarias	6
Manejo de dispositivos sensibles a la estática	6
Instalación de opciones externas	7
Ubicación de los controles y conectores en la parte frontal del sistema	7
Ubicación de los conectores en la parte posterior del sistema	8
Obtención de controladores de dispositivo	9
Desmontaje de la cubierta	10
Ubicación de los componentes	11
Acceso a los componentes de la placa del sistema	12
Identificación de las piezas de la placa del sistema	13
Instalación de memoria	17
Instalación de adaptadores PCI.	18
Características de seguridad.	19
Candado	20
Protección mediante contraseña.	20
Sustitución de la batería	20
Borrado de una contraseña perdida u olvidada (borrado de CMOS)	21

Cómo volver a poner la cubierta y conectar los cables	22
---	----

Capítulo 2. Utilización del programa Setup Utility 25

Inicio del programa Setup Utility	25
Visualización y cambio de los valores.	25
Utilización de contraseñas	25
Contraseña del usuario	25
Contraseña del administrador o supervisor.	26
Selección de un dispositivo de arranque.	27
Selección de un dispositivo de arranque temporal	27
Cambio de la secuencia de dispositivos de arranque	27
Salida del programa Setup Utility	28

Apéndice A. Actualización de los programas de sistema 29

Programa de sistema	29
Actualización (flash) del BIOS desde un disquete.	29

Apéndice B. Limpieza del ratón 31

Limpieza de un ratón óptico.	31
Limpieza de un ratón mecánico	31

Apéndice C. Mandatos manuales de módem 33

Mandatos AT básicos	33
Mandatos AT avanzados	35
Mandatos MNP/V.42/V.42bis/V.44	37
Mandatos de fax clase 1	38
Mandatos de fax clase 2	38
Mandatos de voz	39

Apéndice D. Avisos 41

Aviso sobre la salida de televisión.	42
Marcas registradas	42

Índice 43

Información importante de seguridad

Nota

En primer lugar, lea la información importante de seguridad.

Esta información puede ayudarle a utilizar con seguridad su sistema personal de sobremesa o portátil. Siga toda la información incluida con su sistema y consérvela. La información de este documento no altera los términos del contrato de compra ni de la Declaración de garantía limitada de Lenovo™.

La seguridad del usuario es importante. Nuestros productos se desarrollan teniendo en cuenta la seguridad y la eficacia. Sin embargo, los PC son dispositivos electrónicos. Los cables y los adaptadores de alimentación, y otras características suponen riesgos potenciales para la seguridad que pueden producir lesiones físicas o daños materiales, especialmente si se usan incorrectamente. Para reducir estos riesgos, siga las instrucciones incluidas con el producto, lea todos los avisos sobre el producto en las instrucciones de operación y revise atentamente la información de este documento. Si sigue la información de este documento y la que se proporciona con el producto, estará protegido de cualquier riesgo y creará un entorno de trabajo más seguro con su sistema.

Nota: Esta información incluye referencias a adaptadores de alimentación y baterías. Además de los sistemas portátiles, algunos productos (como altavoces y monitores) se envían con adaptadores de alimentación externos. Si tiene un producto de este tipo, esta información se aplica a su producto. Además, el sistema contiene una batería interna (tipo botón) que proporciona alimentación al reloj del sistema incluso cuando la máquina está apagada, así que la información de seguridad sobre la batería se aplica a todos los sistemas.

Condiciones que requieren una acción inmediata

Los productos se pueden dañar por negligencia o mal uso. Los daños de algunos productos son tan serios que el producto no debería utilizarse de nuevo hasta ser inspeccionado y, si es necesario, reparado por un proveedor de servicio autorizado.

Como con cualquier otro dispositivo electrónico, preste mucha atención al producto al encenderlo. En muy raras ocasiones podría notar olores o ver salir humo o chispas de la máquina. O quizá oiga ruidos como estallidos, crujidos o silbidos. Puede que estas condiciones signifiquen que un componente electrónico interno ha sufrido una anomalía de forma segura y controlada. O puede indicar un problema potencial de seguridad. Sin embargo, no asuma riesgos ni intente diagnosticar la situación usted mismo y póngase en contacto con el Centro de soporte al cliente.

Inspeccione con frecuencia el sistema o sus componentes en busca de daños, desgastes o indicios de peligro. Si tiene dudas sobre las condiciones de un componente, no utilice el producto. Póngase en contacto con el Centro de soporte al cliente o con el fabricante del producto para obtener instrucciones sobre cómo inspeccionar el producto y repararlo, en caso necesario.

En el caso improbable de que notara alguna de las condiciones de la lista siguiente, o si tiene dudas sobre la seguridad del producto, deje de utilizarlo y desenchúfelo de la fuente de alimentación y de las líneas de telecomunicaciones hasta que pueda hablar con el Centro de soporte al cliente para obtener más ayuda. Consulte el apartado “Recursos de información” en la página xiii para obtener más información.

- Cables de alimentación, enchufes, adaptadores de alimentación, alargadores, protectores de sobretensión o fuentes de alimentación que estén agrietados, rotos o dañados.
- Signos de sobrecalentamiento, humo, chispas o fuego.
- Daños (grietas, abolladuras, pliegues), descargas o acumulación de sustancias extrañas en la batería.
- Sonido de estallidos, crujidos o silbidos u olor fuerte procedente del producto.
- Signo de que se ha derramado líquido o de que un objeto ha caído sobre el sistema, el cable de alimentación o el adaptador de alimentación.
- El sistema del cable de alimentación o el adaptador de alimentación han estado en contacto con el agua.
- El producto se ha dejado caer o ha recibido algún daño.
- El producto no opera con normalidad al seguir las instrucciones de operación.

Nota: Si nota estas condiciones con un producto (como un alargador) que no esté fabricado por o para Lenovo, deje de utilizar ese producto hasta que contacte con el fabricante para obtener más instrucciones, o bien hasta que consiga el recambio adecuado.

Directrices generales de seguridad

Tenga en cuenta siempre las precauciones siguientes para reducir los riesgos de lesiones y de daños materiales.

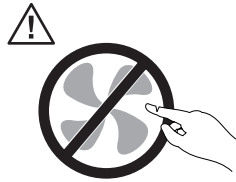
Servicio

No intente arreglar un producto por su cuenta a menos que así se lo indique el Centro de soporte al cliente o la documentación. Recorra sólo a proveedores de servicio autorizados para reparar su producto concreto.

Nota: El cliente puede actualizar o sustituir algunas piezas. Estas piezas se conocen como CRU (Unidades sustituibles por el cliente). Lenovo identifica expresamente las CRU como tales y proporciona documentación con instrucciones cuando resulta adecuado que los clientes sustituyan esas piezas. Debe seguir atentamente todas las instrucciones al efectuar las sustituciones. Asegúrese siempre de que la alimentación está apagada y de que el producto está desenchufado de cualquier fuente de alimentación antes de proceder con la sustitución. Si tiene alguna duda, póngase en contacto con el Centro de soporte al cliente.

El sistema no tiene ninguna pieza móvil una vez que se ha desconectado el cable de alimentación; no obstante, los avisos siguientes son necesarios para una correcta certificación UL.

Peligro



Piezas móviles peligrosas. No toque estas piezas y manténgase alejado de ellas.

Atención



Antes de sustituir alguna CRU, apague el sistema y espere entre tres y cinco minutos para que el sistema se enfríe antes de abrir la cubierta.

Cables y adaptadores de alimentación

Utilice sólo los cables y adaptadores de alimentación proporcionados por el fabricante del producto.

Los cables de alimentación deberán cumplir las normas de seguridad. Para Alemania deberá ser H05VV-F, 3G, 0,75 mm² o superior. Para otros países deberán utilizarse los tipos apropiados para cada país.

Nunca enrolle un cable de alimentación alrededor del adaptador de alimentación u otro objeto. Si lo hace puede forzar el cable y provocar desgastes, grietas u ondulaciones. Esto puede suponer un riesgo para la seguridad.

Realice siempre el cableado de los cables de alimentación de forma que no se pisen, provoquen tropiezos ni queden atrapados entre objetos.

Proteja el cable y los adaptadores de alimentación de los líquidos. Por ejemplo, no deje el cable ni los adaptadores de alimentación cerca de fregaderos, bañeras, cuartos de baño o suelos que se limpien con productos líquidos. Los líquidos pueden provocar un cortocircuito, especialmente si el cable está dañado por el mal uso. Los líquidos también causan la corrosión gradual de los terminales del cable de alimentación y de los conectores del adaptador, que con el tiempo pueden presentar sobrecalentamiento.

Conecte siempre los cables de alimentación en el orden correcto y asegúrese de que todos los conectores del cable de alimentación están enchufados completa y firmemente en sus receptáculos.

No utilice ningún adaptador de alimentación que muestre corrosión en las clavijas de entrada de corriente alterna ni que muestre indicios de sobrecalentamiento (por ejemplo, plástico deformado) en la entrada de corriente alterna o en otra parte del adaptador.

No utilice cables de alimentación en los que los contactos eléctricos de cualquiera de los extremos muestren indicios de corrosión o sobrecalentamiento o si el cable de alimentación tiene daños de cualquier tipo.

Alargadores y dispositivos relacionados

Asegúrese de que los alargadores, protectores de sobretensión, fuentes de alimentación ininterrumpibles y regletas de alimentación que utilice se ajustan a los requisitos eléctricos del producto. Nunca sobrecargue estos dispositivos. Si se utilizan regletas de alimentación, la carga nunca debe superar la potencia nominal de entrada de la regleta. Consulte a un electricista para obtener más información si tiene preguntas sobre cargas y requisitos de potencia, y potencias nominales de entrada.

Conectores y tomas de alimentación

Si un receptáculo (toma de alimentación) que intenta utilizar con su sistema presenta daños o corrosión, no utilice la toma hasta que la sustituya un electricista cualificado.

No doble ni modifique el conector. Si el conector está dañado, contacte con el fabricante para obtener un recambio.

Algunos productos vienen equipados con un conector de tres clavijas. Este enchufe sólo es adecuado para una toma de alimentación con conexión a tierra. Es una característica de seguridad. No anule esta característica de seguridad intentando insertarlo en una toma de alimentación sin conexión a tierra. Si no puede insertar el enchufe en la toma de alimentación, contacte con un electricista para obtener un adaptador homologado para la toma de alimentación o para sustituirlo con uno que permite utilizar esta característica de seguridad. Nunca sobrecargue una toma de alimentación eléctrica. La carga global del sistema no debería superar el 80 por ciento de la potencia nominal del circuito derivado. Consulte a un electricista para obtener más información si tiene dudas sobre las cargas de potencia y la potencia nominal de los circuitos derivados.

Asegúrese de que la toma de alimentación que está utilizando tiene el cableado adecuado, es de fácil acceso y se encuentra cerca del equipo. No fuerce los cables de alimentación al extenderlos.

Conecte y desconecte el equipo con precaución de la toma de alimentación eléctrica.

Baterías

Todos los PC fabricados por Lenovo contienen una batería no recargable de tipo botón, que proporciona alimentación al reloj del sistema. Además, muchos equipos móviles como los sistemas portátiles, utilizan un paquete de baterías recargables para proporcionar alimentación en modalidad autónoma. Se ha probado la compatibilidad de las baterías suministradas por Lenovo para utilizarlas con el producto, y sólo deben sustituirse por piezas aprobadas.

Nunca intente abrir o arreglar batería. No presione, perforo, arroje al fuego ni cortocircuite los contactos metálicos de las baterías. No exponga las baterías al agua ni a otros líquidos. Recargue el paquete de baterías únicamente según las instrucciones incluidas en la documentación del producto.

El trato o uso incorrecto de las baterías puede provocar su sobrecalentamiento, que a su vez puede causar la “expulsión” de gases o llamas del paquete de baterías o de la pila tipo botón. Si la batería está dañada o si nota alguna descarga de la batería o la acumulación de materiales extraños en los contactos de la batería, deje de utilizarla y obtenga un recambio del fabricante.

Las baterías pierden sus propiedades si no se utilizan durante periodos prolongados de tiempo. Con algunas baterías recargables (especialmente las baterías de iones de litio), si no se utilizan y se dejan en estado de descarga, aumenta el riesgo de cortocircuito de la batería, lo que puede acortar su vida y suponer un riesgo para la seguridad. No deje que las baterías de iones de litio se descarguen completamente ni las almacene en estado de descarga.

Calentamiento y ventilación del producto

Los sistemas generan calor al encenderlos y mientras se cargan las baterías. Los PC portátiles pueden generar bastante calor debido a su tamaño compacto. Siga siempre estas precauciones básicas:

- No deje la base del sistema portátil en contacto con su regazo ni cualquier otra parte del cuerpo durante un periodo de tiempo prolongado mientras el sistema esté funcionando o si se está cargando la batería. El sistema produce calor durante el funcionamiento normal. Un contacto continuado con el cuerpo puede provocar molestias o, posibles quemaduras.
- No utilice el sistema ni cargue las baterías cerca de materiales inflamables ni explosivos.
- Con el producto se proporcionan ranuras de ventilación, ventiladores y disipadores, que ofrecen seguridad, comodidad y fiabilidad de operación. Estas características pueden quedar obstruidas de forma inadvertida si se sitúa el producto sobre una cama, un sofá, una alfombra u otra superficie flexible. Nunca obstruya, cubra o inhabilite estas características.

Debe examinar su sistema de sobremesa al menos una vez cada tres meses para eliminar la acumulación de polvo. Antes de examinar el sistema, apáguelo y desenchufe el cable de alimentación de la toma de alimentación eléctrica; luego elimine el polvo de los respiraderos y de las perforaciones del marco biselado. Si nota acumulación de polvo externa, examine y elimine también el polvo del interior del sistema, incluidas las aletas de entrada del disipador de calor, los respiraderos de la fuente de alimentación y los ventiladores. Antes de abrir la cubierta, apague siempre el sistema y desenchufe el cable de alimentación. Si es posible, evite utilizar el sistema a menos de 0,6 m (2 pies) de las áreas de mucho tráfico. Si el sistema debe funcionar en un área de mucho tráfico o cerca de ésta, examine y, si es necesario, limpie el sistema con más frecuencia.

Para su seguridad y para mantener un rendimiento óptimo del sistema, tome siempre estas precauciones básicas con su sistema de sobremesa:

- Mantenga la cubierta cerrada cuando el sistema esté conectado.
- Compruebe regularmente si hay acumulación de polvo en la parte exterior del sistema.
- Elimine el polvo de los respiraderos y de las perforaciones del marco biselado. Será necesario realizar con más frecuencia la limpieza de sistemas que se encuentren en áreas polvorosas o de mucho tráfico.
- No obstruya ni bloquee las aberturas de ventilación.
- No almacene ni haga funcionar el sistema dentro de un mueble, dado que esto podría aumentar el riesgo de sobrecalentamiento.

- Las temperaturas del flujo de ventilación del sistema no deben superar los 35° C (95° F).
- No utilice dispositivos de filtración del aire que no sean de sobremesa.

Seguridad de la unidad de CD y DVD

Las unidades de CD y DVD giran los discos a alta velocidad. Si un CD o DVD tiene una grieta u otro daño físico, es posible que se rompa o incluso se haga añicos cuando esté en uso la unidad de CD. Para protegerse de posibles lesiones debido a esta situación y para reducir el riesgo de daños a la máquina haga lo siguiente:

- Almacene siempre los discos CD/DVD en su caja original
- Almacene siempre los discos CD/DVD lejos de la luz directa del sol y de fuentes directas de calor
- Retire los discos CD/DVD del sistema cuando no los utilice
- No doble ni flexione los discos CD/DVD ni los fuerce al insertarlos en el sistema o en su caja
- Compruebe si los discos están agrietados antes de cada uso. No utilice discos agrietados ni dañados

Información adicional de seguridad

Peligro

La corriente eléctrica de los cables de alimentación, teléfono y comunicaciones es peligrosa.

Para evitar el peligro de descarga eléctrica:

- **No conecte ni desconecte ningún cable ni lleve a cabo ninguna operación de instalación, mantenimiento ni configuración de este producto durante una tormenta eléctrica.**
- **Conecte todos los cables de alimentación a un enchufe que esté debidamente conectado a tierra.**
- **Conecte a tomas eléctricas debidamente cableadas cualquier equipo que deba ir conectado a su vez al producto.**
- **Utilice sólo una mano al conectar o desconectar cables de señal cuando le sea posible.**
- **No encienda ningún equipo cuando haya indicios de fuego, agua o daños estructurales.**
- **Desconecte los cables de alimentación, sistemas de comunicaciones, redes y módems antes de abrir las cubiertas de los dispositivos, a menos que se indique lo contrario en los procedimientos de configuración e instalación.**
- **Conecte y desconecte los cables tal y como se indica en la tabla siguiente al instalar, mover o abrir las cubiertas del producto o de los dispositivos conectados.**

<p>Para conectar:</p> <ol style="list-style-type: none"> 1. Apáguelo todo. 2. Primero, conecte los cables a los dispositivos. 3. Conecte los cables de señal a los conectores. 4. Conecte los cables de alimentación al enchufe. 5. Encienda el dispositivo. 	<p>Para desconectar:</p> <ol style="list-style-type: none"> 1. Apáguelo todo. 2. Desconecte los cables de alimentación del enchufe. 3. Desconecte los cables de señal de los dispositivos. 4. Desconecte todos los cables de los dispositivos.
--	---

Aviso sobre las baterías de litio

Precaución

Existe riesgo de explosión si la batería no se cambia correctamente.

Cuando sustituya la batería de botón de litio, utilice una del mismo tipo o equivalente recomendado por el fabricante. La batería contiene litio y puede explotar si no se utiliza, maneja o desecha de forma correcta.

No debe:

- Tirarla ni sumergirla en el agua
- Calentarla por encima de 100° C(212°F)
- Repararla ni desmontarla

Deseche la batería del modo que estipulen las normativas o las regulaciones locales.

Información de seguridad para el módem

Precaución

Para reducir el riesgo de incendio, utilice únicamente el cable de telecomunicaciones No. 26 AWG o superior.

Para reducir el riesgo de incendio, descarga eléctrica o lesiones al utilizar un equipo telefónico, siempre deberá seguir ciertas precauciones básicas de seguridad, como por ejemplo:

- Nunca debe instalar el cableado telefónico durante una tormenta eléctrica.
- Nunca debe instalar las clavijas telefónicas en ubicaciones húmedas, a no ser que la clavija haya sido diseñada específicamente para este tipo de ubicaciones.
- Nunca debe tocar los terminales o cables telefónicos no aislados, a no ser que se haya desconectado la línea telefónica en la interfaz de la red.
- Tenga cuidado cuando instale o modifique líneas telefónicas.
- Evite el uso de un teléfono (que no sea inalámbrico) durante una tormenta eléctrica. Puede existir un riesgo remoto de descarga eléctrica procedente de un relámpago.
- No use el teléfono para informar de un escape de gas si se encuentra cerca de dicho escape.

Declaración de conformidad para rayos láser

Algunos sistemas personales vienen equipados de fábrica con una unidad de CD-ROM o una unidad de DVD-ROM. Las unidades de CD-ROM y DVD-ROM también pueden adquirirse por separado. Las unidades de CD-ROM y DVD-ROM son productos con láser. Estas unidades están certificadas en Estados Unidos para cumplir los requisitos del Código 21 de regulaciones federales (DHHS 21 CFR), subcapítulo J para productos láser de clase 1 del Departamento de Salud y Servicios Humanos. En los demás países, la unidad tiene certificado de conformidad con los requisitos de la normativa International Electrotechnical Commission (IEC) 825 y CENELEC EN 60 825 para productos láser de Clase 1.

Una vez instalada la unidad de CD-ROM o de DVD-ROM, tenga en cuenta las siguientes instrucciones de manipulación.

Precaución

El uso de controles o ajustes, o la realización de procedimientos que no sean los aquí especificados, pueden producir una exposición peligrosa a radiaciones.

Si extrae las cubiertas de la unidad de CD-ROM o de DVD-ROM puede quedar expuesto a radiación láser perjudicial. Dentro de la unidad de CD-ROM no existe ninguna pieza que requiera mantenimiento. **No extraiga las cubiertas de las unidades.**

Algunas unidades de CD-ROM y de DVD-ROM contienen un diodo de láser incorporado de la Clase 3A o la Clase 3B. Tenga en cuenta la siguiente declaración.

Peligro

Emisiones de láser cuando la unidad está abierta. No mire fijamente el haz, no lo examine directamente con instrumentos ópticos y evite la exposición directa al haz.

Declaración de la fuente de alimentación

Nunca retire la cubierta de una fuente de alimentación ni de ninguna pieza que tenga adherida la siguiente etiqueta.



Existen niveles de voltaje, corriente y energía peligrosos en el interior de cualquier componente que lleve adherida esta etiqueta. En el interior de estos componentes no existe ninguna pieza que pueda repararse. Si cree que se ha producido algún problema relacionado con estas piezas, póngase en contacto con el personal del servicio técnico.

Visión general

Gracias por elegir un sistema Lenovo. El sistema incorpora muchos de los avances informáticos más recientes y se puede ampliar a medida que cambien sus necesidades.

Añadir opciones de hardware a su sistema es una forma fácil de aumentar sus posibilidades. Esta publicación contiene las instrucciones para instalar opciones externas e internas. Cuando añada una opción, utilice estas instrucciones junto con las que acompañan a la opción.

Recursos de información

El manual de *Consulta rápida* que acompaña el sistema proporciona información para instalar el sistema e iniciar el sistema operativo. Además incluye información básica de resolución de problemas, procedimientos de recuperación de software e información de ayuda y servicios, así como sobre la garantía.

El programa Lenovo Care proporciona un enlace a más información sobre el sistema. Puede iniciar el programa Lenovo Care pulsando el icono en el escritorio o pulsando **Inicio -> Todos los programas -> Lenovo Care**.

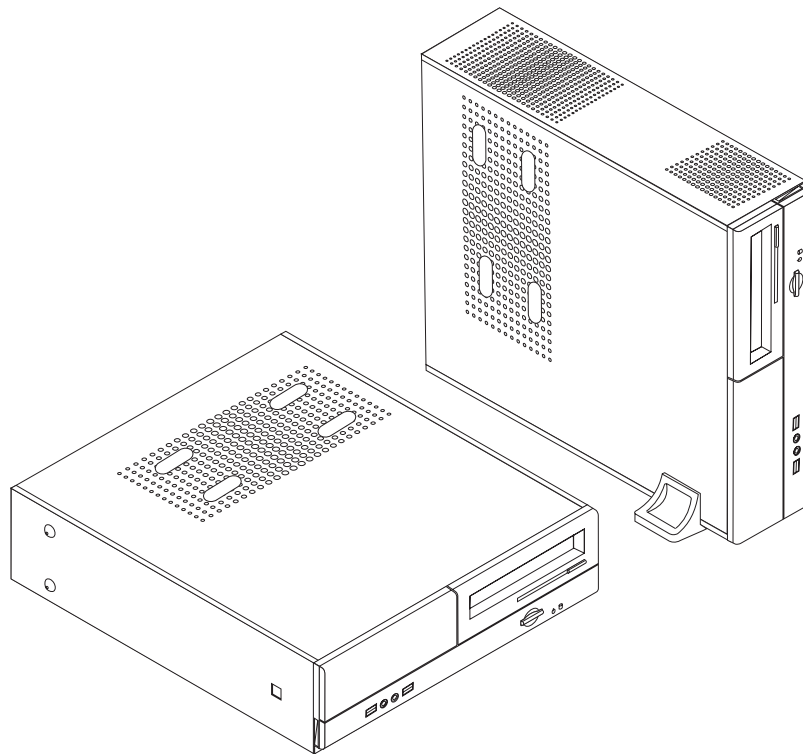
Si dispone de acceso a Internet, en la World Wide Web está disponible la información más reciente para su sistema.

Puede encontrar la información siguiente:

- Instrucciones para la extracción e instalación de las CRU
- Publicaciones
- Información para resolución de problemas
- Información sobre piezas
- Descargas y controladores
- Enlaces a otras fuentes de información útil
- Lista de teléfonos de soporte técnico

Para acceder a esta información escriba el siguiente URL en su navegador:
<http://www.lenovo.com/support/>

Capítulo 1. Instalación de opciones



Este capítulo ofrece una introducción a las características y opciones disponibles para su sistema. Puede ampliar las posibilidades del sistema añadiendo memoria, adaptadores o unidades. Cuando instale una opción, utilice estas instrucciones junto con las que acompañan a la opción.

Importante

Antes de instalar cualquier opción lea “Información importante de seguridad” en la página v. Estas precauciones y directrices le ayudarán a trabajar de forma segura.

Nota: Utilice sólo los componentes proporcionados por Lenovo.

Características

Este apartado proporciona una visión general de las características del sistema y del software preinstalado.

Información del sistema

La información siguiente abarca una variedad de modelos. Para obtener información sobre su modelo específico, utilice el programa Setup Utility. Consulte el Capítulo 2, “Utilización del programa Setup Utility”, en la página 25.

Microprocesador

- AMD Athlon™ 64
- AMD Sempron™
- Procesador Intel® Pentium® 4 con HyperThreading Technology
- Procesador Intel Pentium D
- Procesador Intel Celeron® D
- Antememoria interna (el tamaño varía según el tipo de modelo)

Memoria

- Soporte para dos módulos de memoria dual en línea (DIMM) de velocidad doble de datos (DDR) (algunos modelos)
- Soporte de cuatro módulos DIMM DDR2 (algunos modelos)
- 4 MB de memoria flash para programas de sistema

Unidades internas

- Unidad de disquetes (algunos modelos)
- Unidad de disco duro interna PATA (Parallel Advanced Technology Attachment) (algunos modelos)
- Unidad de disco duro interna SATA (algunos modelos)
- Unidad óptica (algunos modelos)

Subsistema de vídeo

- Un controlador gráfico integrado para un monitor VGA (Video Graphics Array)
- Conector de adaptador de vídeo AGP (puerto de gráficos acelerados) en la placa del sistema (algunos modelos)
- Un conector de adaptador de vídeo PCI (interconexión de componentes periféricos) Express x16 en la placa del sistema (algunos modelos)

Subsistema de audio

- AC'97 con Realtek Audio Codec
- Conectores para micrófono y auriculares en el panel frontal
- Conectores de entrada de línea, salida de línea y micrófono en el panel posterior

Conectividad

- Controlador Ethernet integrado a 10/100 Mbps
- Módem por software V.90/V.44 (algunos modelos)

Funciones de gestión del sistema

- Carga de programa remota (RPL) y Dynamic Host Configuration Protocol (Protocolo de configuración dinámica del sistema principal - DHCP)
- Wake on LAN®
- Wake on Ring; en el programa Setup Utility, para módem externo, esta función se denomina Serial Port Ring Detect (detección de llamada de puerto serie)
- Administración remota
- Arranque de encendido automático
- BIOS de Gestión del sistema (SM) y software de SM
- Posibilidad de almacenamiento de los resultados de la prueba de autoprueba de encendido (POST) de hardware

Características de entrada/salida

- Puerto de posibilidades extendidas (ECP)/Puerto paralelo extendido (EPP) de 25 patillas
- Conector serie de 9 patillas
- Seis conectores USB (dos en el panel frontal y cuatro en el panel posterior)
- Conector estándar para ratón
- Conector estándar para teclado
- Conector Ethernet
- Conector de monitor VGA
- Tres conectores de audio (entrada de línea, salida de línea y micrófono) en el panel posterior
- Dos conectores de audio (micrófono y auriculares) en el panel frontal

Expansión

- Bahías para tres unidades
- Tres conectores de adaptadores PCI de 32 bits de perfil bajo
- Un conector de expansión de AGP (puerto de gráficos acelerados) de perfil bajo (algunos modelos)
- Un conector de adaptador PCI Express x1 (algunos modelos)
- Un conector de adaptador para gráficos PCI Express x16 (algunos modelos)

Alimentación

- Fuente de alimentación de 180 vatios con selector manual de voltaje (algunos modelos)
- Fuente de alimentación de 220 vatios con selector manual de voltaje (algunos modelos)
- Conmutación automática de frecuencia de entrada a 50/60 Hz
- Soporte de Gestión avanzada de la alimentación
- Soporte de ACPI (Configuración avanzada e interfaz de alimentación)

Características de seguridad

- Contraseñas de usuario y administrador o supervisor para acceder al BIOS
- Soporte para añadir un candado para fijar la cubierta
- Control de la secuencia de arranque
- Arranque sin unidad de disquetes, teclado ni ratón
- Modalidad de arranque desatendido
- Control de E/S de disquete y disco duro
- Control de E/S de puerto serie y paralelo.

Software preinstalado

Es posible que el sistema se proporcione con software preinstalado. En ese caso se incluyen un sistema operativo, controladores de dispositivo para dar soporte a las características incorporadas y otros programas de soporte.

Sistemas operativos preinstalados (varía según el modelo)

Nota: No todos los países o regiones tendrán estos sistemas operativos.

- Microsoft® Windows® XP Home
- Microsoft Windows XP Professional

Sistemas operativos certificados o con compatibilidad comprobada¹ (varía según el modelo)

- Linux[®]
- Microsoft Windows 2000

Opciones disponibles

Éstas son algunas de las opciones disponibles:

- Opciones externas
 - Dispositivos para puerto paralelo como impresoras y unidades externas
 - Dispositivos para puerto serie, como módems externos y cámaras digitales
 - Dispositivos de audio, como altavoces externos para el sistema de sonido
 - Dispositivos USB, como impresoras, palancas de juego y escáneres
 - Dispositivo de seguridad, como un candado
 - Monitores
- Opciones internas
 - Memoria del sistema, que se conoce como módulos de memoria dual en línea (DIMM)
 - Adaptadores PCI (Interconexión de componentes periféricos)
 - Adaptadores AGP (puerto de gráficos acelerados) (algunos modelos)
 - Adaptador PCI Express x1 (algunos modelos)
 - Adaptador para gráficos PCI Express x16 (algunos modelos)
 - Unidad óptica, como unidades de CD y unidades de DVD (algunos modelos)
 - Unidad de disco duro

Si desea obtener información de última hora sobre las opciones disponibles, visite las siguientes páginas Web:

- <http://www.lenovo.com/us/en/>
- <http://www.lenovo.com/support/>

También puede obtener información llamando a los números de teléfono siguientes:

- En Estados Unidos, llame al 1-800-426-7378, a su distribuidor o su representante de ventas.
- En Canadá, llame al 1-800-565-3344 ó 1-800-426-4968.
- Fuera de Estados Unidos y Canadá, póngase en contacto con su distribuidor o su representante de ventas.

1. En el momento en que se imprimió esta publicación, se estaba certificando o comprobando la compatibilidad de los sistemas operativos que se listan aquí. Después de la publicación de este manual, puede que Lenovo determine que otros sistemas operativos son compatibles con el sistema. Las correcciones y adiciones de esta lista están sujetas a cambios. Para determinar si se ha certificado o comprobado la compatibilidad de un sistema operativo, consulte el sitio Web del proveedor del sistema operativo.

Especificaciones

Este apartado incluye una lista con las especificaciones físicas del sistema.

Dimensiones

Ancho: 331 mm (13,0 pulgadas)

Alto: 108 mm (4,3 pulgadas)

Fondo: 405 mm (15,9 pulgadas)

Peso

Configuración mínima tal como se entrega: 8,2 kg (18 libras)

Configuración máxima: 10,4 kg (23 libras)

Entorno

Temperatura del aire:

Encendido a 914,4 m (0 - 3.000 pies): 10° a 35°C (50° a 95°F)

Encendido a 2.134 m (3.000 - 7.000 pies): 10° a 32°C (50° a 89,6°F)

Apagado: 10° a 43°C (50° a 110°F)

Humedad:

En funcionamiento: 10% a 80%

Apagado: 10% a 90%

Tránsito: 8% a 90%

Altitud máxima: 2.133,6 m (7.000 pies)

Entrada eléctrica

Voltaje de entrada:

Rango bajo:

Mínimo: 100 V CA

Máximo: 127 V CA

Frecuencia de entrada: 50/60 Hz

Posición de conmutador de voltaje: 115 V CA

Rango alto:

Mínimo: 200 V CA

Máximo: 240 V CA

Frecuencia de entrada: 50/60 Hz

Posición de conmutador de voltaje: 230 V CA

Kilovoltios-amperios (kVA) de entrada (aproximadamente):

Configuración mínima tal como se entrega: 0,09 kVA

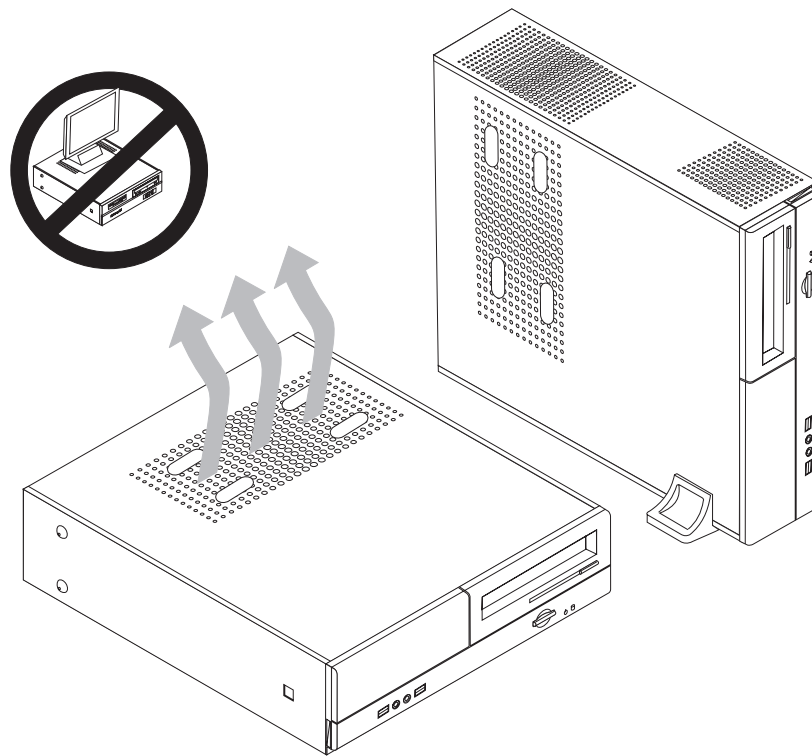
Configuración máxima: 0,23 kVA

Posiciones de funcionamiento admitidas

Atención: No bloquee las rejillas de ventilación de la parte superior del sistema con ningún tipo de objeto, como por ejemplo un monitor.

Para proporcionar un flujo de aire adecuado para los componentes internos, debe colocar el sistema en una de las posiciones que se ilustran a continuación.

Nota: Deberá utilizar un pedestal opcional cuando sitúe el sistema en posición vertical.



Herramientas necesarias

Para instalar algunas opciones en el sistema, puede que necesite un destornillador de punta plana o de estrella. Puede que necesite herramientas adicionales para determinadas opciones. Vea las instrucciones que acompañan a la opción.

Manejo de dispositivos sensibles a la estática

La electricidad estática, aunque es inofensiva para las personas, puede causar graves daños a los componentes y opciones del sistema.

Cuando añada una opción, *no* abra la bolsa antiestática que contiene la opción hasta que se le indique.

Para evitar daños causados por la electricidad estática, tome las siguientes precauciones cuando maneje opciones y otros componentes del sistema:

- Limite sus movimientos. El movimiento puede generar electricidad estática a su alrededor.

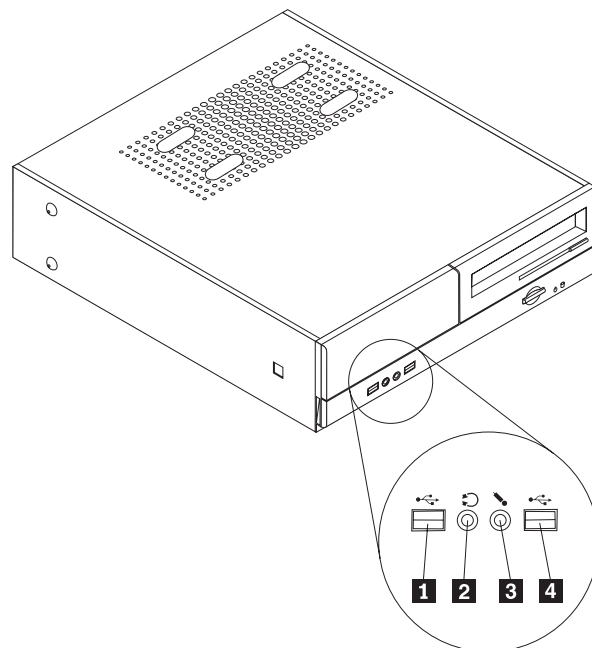
- Maneje siempre los componentes con cuidado. Sujete los adaptadores y los módulos de memoria por los bordes. No toque nunca ningún circuito que esté al descubierto.
- Evite que otras personas toquen los componentes.
- Cuando instale una opción nueva, ponga en contacto la bolsa antiestática que contiene la opción con una cubierta metálica de la ranura de expansión o cualquier otra superficie metálica del sistema sin pintar durante dos segundos como mínimo. De este modo reducirá la electricidad estática del paquete y de su cuerpo.
- Siempre que sea posible, extraiga la opción e instálela directamente en el sistema sin colocarla sobre ninguna superficie. Si ello no es posible, sitúe la bolsa antiestática en la que se halla la opción sobre una superficie lisa y plana y coloque la opción sobre la bolsa.
- No coloque la opción sobre la cubierta del sistema ni sobre otra superficie metálica.

Instalación de opciones externas

Este apartado muestra los diversos conectores externos de su sistema a los que puede conectar opciones externas como unos altavoces, una impresora o un escáner. Para algunas opciones externas, debe instalar software adicional además de realizar la conexión física. Al añadir una opción externa, utilice la información de este apartado para identificar el conector correspondiente y siga las instrucciones que acompañan a la opción para ayudarle a realizar la conexión e instalar el software o los controladores de dispositivo necesarios para la opción.

Ubicación de los controles y conectores en la parte frontal del sistema

La ilustración siguiente muestra las ubicaciones de los controles y conectores en la parte frontal del sistema.

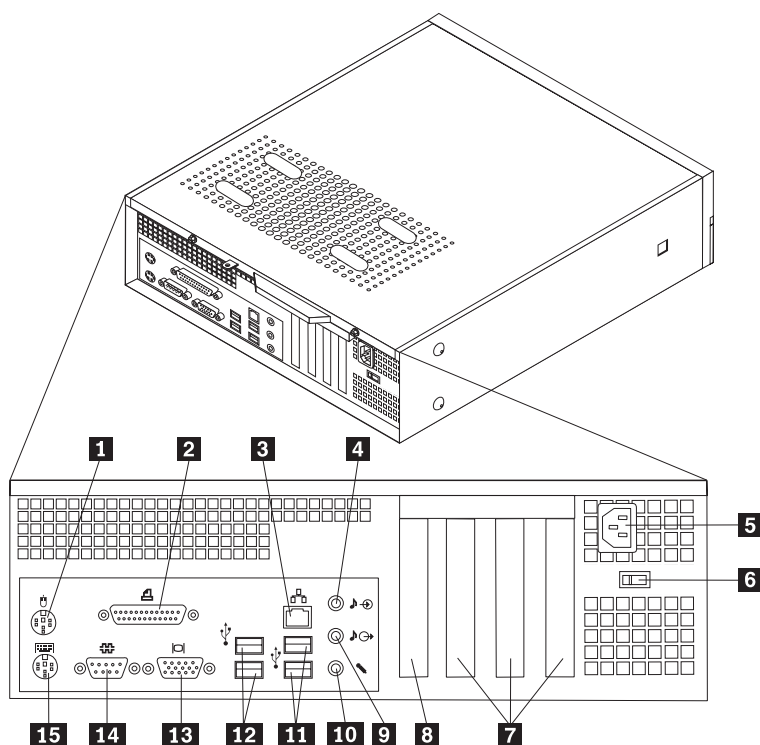


- 1** Conector USB
- 2** Conector de auriculares

- 3** Conector de micrófono
- 4** Conector USB

Ubicación de los conectores en la parte posterior del sistema

La ilustración siguiente muestra las ubicaciones de los conectores en la parte posterior del sistema.



- | | | | |
|----------|---|-----------|--------------------------------------|
| 1 | Conector estándar para ratón | 9 | Conector de salida de línea de audio |
| 2 | Conector paralelo | 10 | Conector de micrófono |
| 3 | Conector Ethernet | 11 | Conectores USB |
| 4 | Conector de entrada de línea de audio | 12 | Conectores USB |
| 5 | Conector del cable de alimentación | 13 | Conector de monitor VGA |
| 6 | Conmutador de selección de voltaje | 14 | Conector serie |
| 7 | Conectores de adaptadores PCI | 15 | Conector estándar para teclado |
| 8 | Adaptador AGP o conector de adaptador para gráficos PCI Express x16 (algunos modelos) | | |

Nota: Algunos conectores de la parte posterior del sistema están codificados por color para ayudarle a determinar en qué lugar del sistema deben conectarse los cables.

Conector	Descripción
Conector de ratón	Se utiliza para conectar un ratón, bola u otro dispositivo de puntero que utilice un conector estándar para ratón.
Conector paralelo	Se utiliza para conectar una impresora o un escáner paralelo, u otros dispositivos que necesiten una conexión paralelo de 25 patillas.
Conector Ethernet	Se utiliza para conectar un cable Ethernet para una LAN (red de área local). Nota: Para utilizar el sistema dentro de los límites establecidos por FCC para los aparatos de Clase B, utilice un cable Ethernet de Categoría 5.
Conector de entrada de línea de audio	Se utiliza para recibir señales de audio desde un dispositivo de sonido externo, como un sistema estéreo. Al conectar un dispositivo de audio externo, se conecta un cable entre el conector de salida de línea de audio del dispositivo y el conector de entrada de línea de audio del sistema.
Conector de salida de línea de audio	Se utiliza para enviar señales de audio desde el sistema a dispositivos externos, como altavoces con alimentación externa (altavoces con amplificador integrado), auriculares , teclados multimedia o al conector de entrada de línea de audio de un sistema estéreo u otro dispositivo de grabación externo.
Conectores USB	Se utilizan para conectar un dispositivo que necesita una conexión de bus serie universal (USB), como un escáner o una impresora USB. Si tiene más de seis dispositivos USB, puede comprar un concentrador USB, que se utiliza para conectar dispositivos USB adicionales.
Conector serie	Se utilizan para conectar un módem externo, una impresora serie, u otros dispositivos que utilicen un conector serie de 9 patillas.
Conector de teclado	Se utiliza para conectar un teclado con conector estándar de teclado.

Obtención de controladores de dispositivo

Puede obtener controladores de dispositivo para los sistemas operativos que no se entregan previamente instalados en la dirección <http://www.lenovo.com/support/> de la World Wide Web. Las instrucciones de instalación se proporcionan en archivos README, junto con los archivos de controladores de dispositivo.

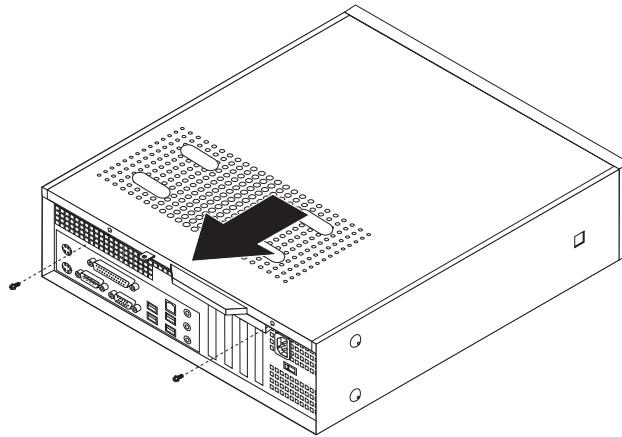
Desmontaje de la cubierta

Importante

Lea los apartados “Información importante de seguridad” en la página v y “Manejo de dispositivos sensibles a la estática” en la página 6 antes de desmontar la cubierta del sistema.

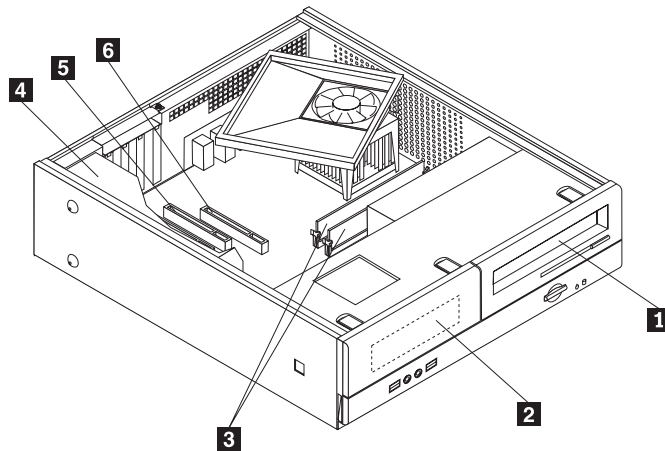
Para desmontar la cubierta del sistema:

1. Extraiga los soportes de almacenamiento (disquetes, CD o cintas) de las unidades, cierre el sistema operativo y apague todos los dispositivos conectados.
2. Desenchufe de las tomas de alimentación eléctrica todos los cables de alimentación.
3. Desconecte todos los cables conectados al sistema. Esto incluye los cables de alimentación, los cables de entrada/salida (E/S) y cualquier otro cable conectado al sistema.
4. Retire el pedestal opcional, si está puesto.
5. Retire los dispositivos de bloqueo, como por ejemplo un candado, que aseguren la cubierta.
6. Retire los dos tornillos de la parte posterior de la cubierta y deslice la cubierta hacia la parte posterior hasta extraerla.



Ubicación de los componentes

La ilustración siguiente le ayudará a localizar los diversos componentes del sistema.



- 1** Unidad óptica
- 2** Bahía de la unidad de disquetes
- 3** Módulos de memoria

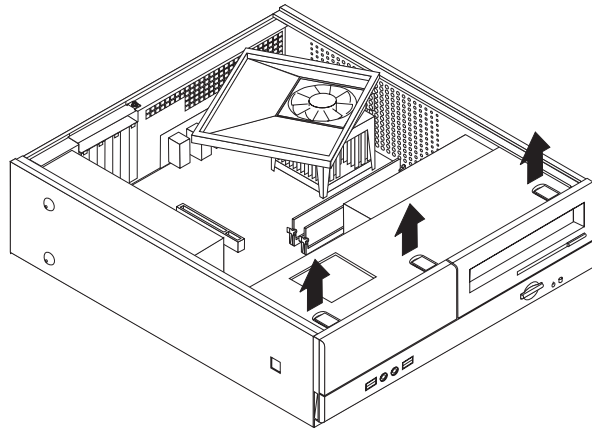
- 4** Fuente de alimentación
- 5** Conector del adaptador PCI
- 6** Adaptador AGP o conector de adaptador para gráficos PCI Express x16 (algunos modelos)

Acceso a los componentes de la placa del sistema

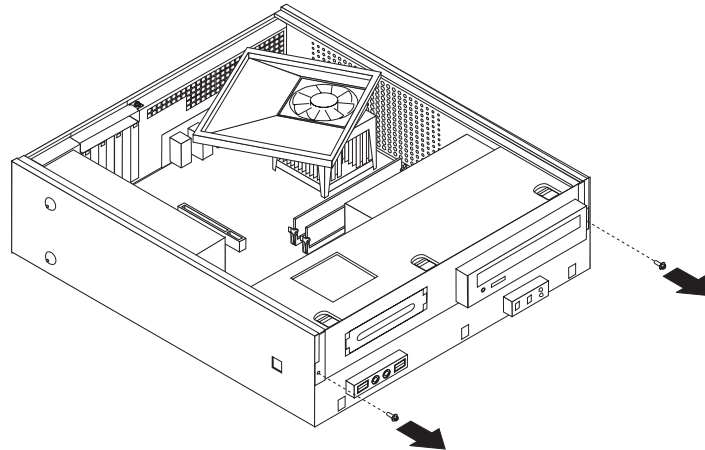
Puede que necesite extraer el conjunto de las bahías de unidades para acceder a los componentes de la placa del sistema como la memoria, la batería y la CMOS.

Para acceder a los componentes de la placa del sistema y a las unidades:

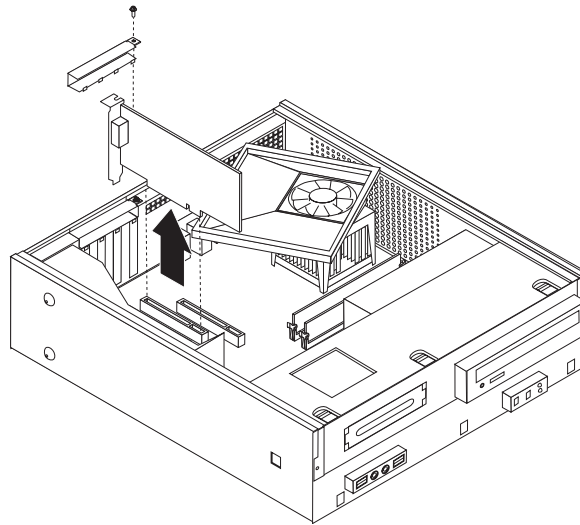
1. Desmonte la cubierta del sistema. Consulte el apartado “Desmontaje de la cubierta” en la página 10.
2. Retire el frontal soltando las tres pestañas y girando el frontal hacia adelante para extraerlo por completo.



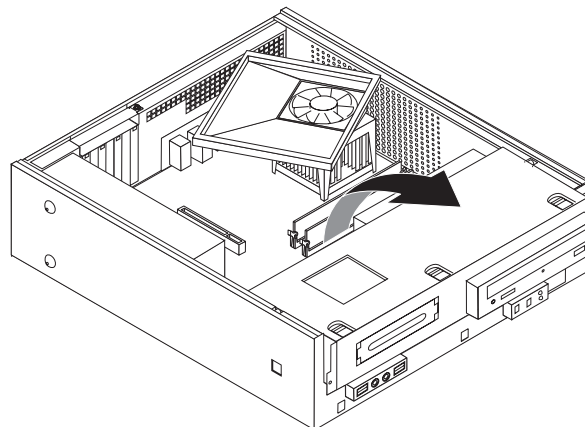
3. Extraiga los dos tornillos de la parte frontal del chasis ajustando el conjunto de las bahías de unidades.



4. En algunos modelos, tendrá que extraer el adaptador PCI para poder acceder a la batería.



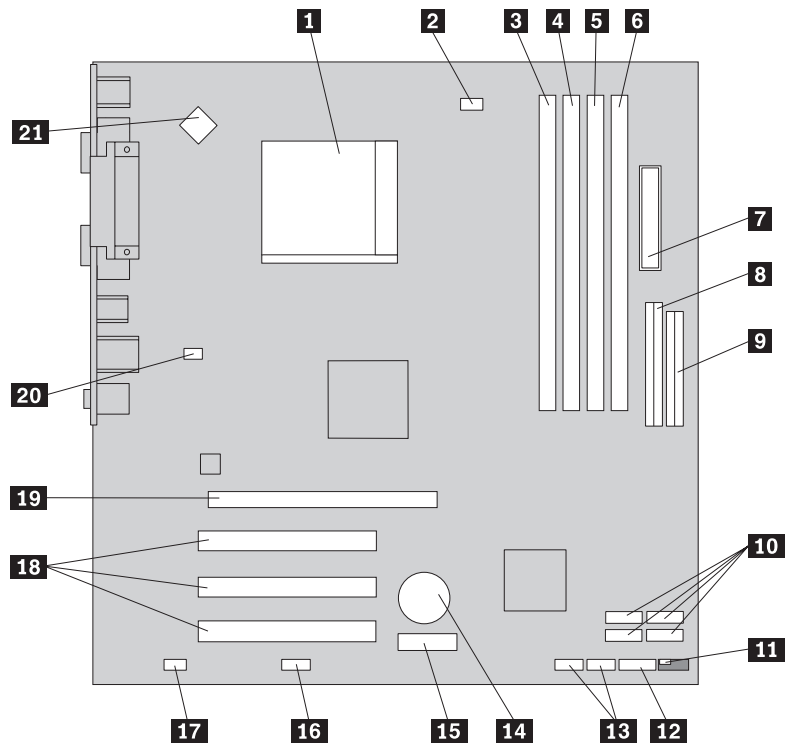
5. Deslice hacia adelante el conjunto de las bahías de unidades hasta que quede alineado con las dos ranuras situadas en los lados del chasis y retire los cables de unidades de la placa del sistema. A continuación, gire hacia arriba el conjunto de las bahías de unidades para extraerlo por completo del sistema.



Identificación de las piezas de la placa del sistema

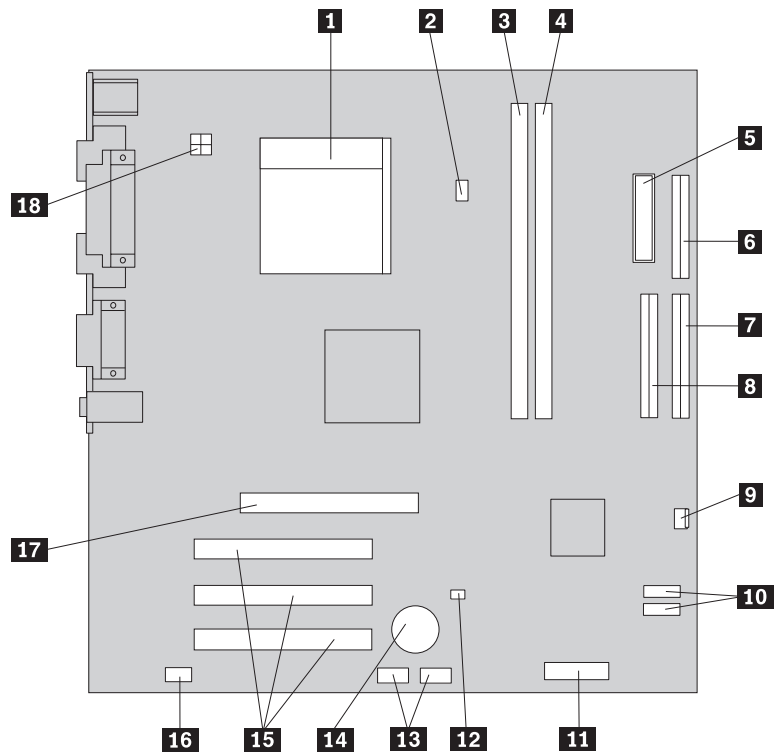
La placa del sistema (en ocasiones denominada *placa base* o *placa madre*) es la placa del circuito principal del sistema. Proporciona las funciones básicas del sistema y da soporte a una amplia gama de dispositivos que se instalan en fábrica o que puede instalar el usuario posteriormente.

La ilustración siguiente muestra la ubicación de las piezas de la placa del sistema de algunos modelos de sistema.



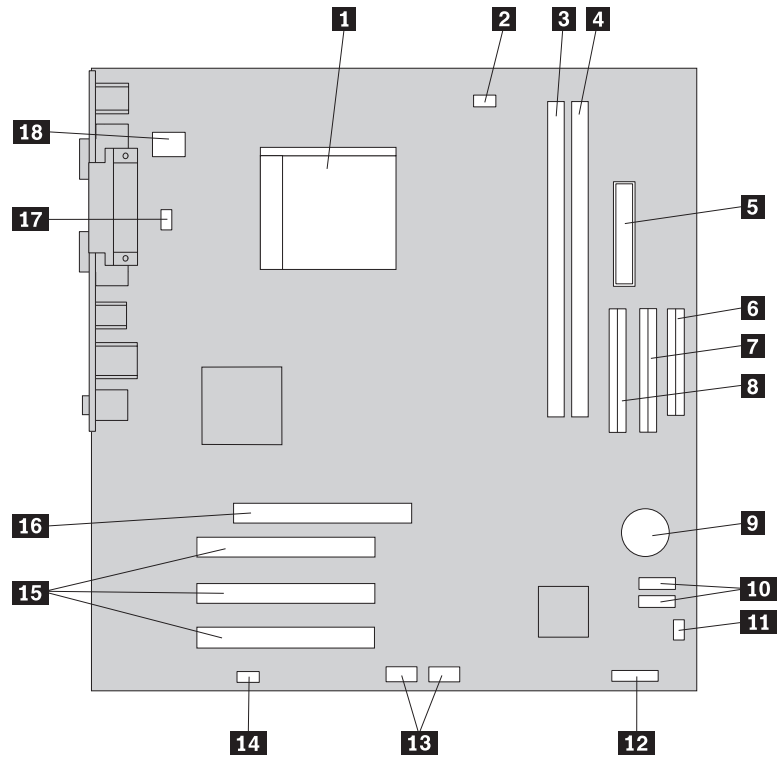
- | | | | |
|-----------|---|-----------|---|
| 1 | Microprocesador y disipador de calor | 12 | Conector del panel frontal |
| 2 | Conector del ventilador del microprocesador | 13 | Conectores USB frontales (2) |
| 3 | Conector de memoria 1 | 14 | Batería |
| 4 | Conector de memoria 2 | 15 | Conector de adaptador PCI Express x1 |
| 5 | Conector de memoria 3 | 16 | Conector serie (COM2) |
| 6 | Conector de memoria 4 | 17 | Conector de audio frontal |
| 7 | Conector de alimentación | 18 | Conectores de adaptadores PCI |
| 8 | Conector IDE | 19 | Conector de adaptador para gráficos PCI Express x16 (algunos modelos) |
| 9 | Conector de la unidad de disquetes | 20 | Conector del ventilador del sistema |
| 10 | Conectores IDE SATA (4) | 21 | Conector de alimentación de 12 V |
| 11 | Puente de borrado de CMOS/recuperación | | |

La ilustración siguiente muestra la ubicación de las piezas de la placa del sistema de algunos modelos.



- | | | | |
|----------|---|-----------|--|
| 1 | Microprocesador y disipador de calor | 10 | Conectores IDE SATA (2) |
| 2 | Conector del ventilador del microprocesador | 11 | Conector del panel frontal |
| 3 | Conector de memoria 1 | 12 | Puente de borrado de CMOS/recuperación |
| 4 | Conector de memoria 2 | 13 | Conectores USB frontales (2) |
| 5 | Conector de alimentación | 14 | Batería |
| 6 | Conector de la unidad de disquetes | 15 | Conectores de adaptadores PCI |
| 7 | Conector IDE primario | 16 | Conector de audio frontal |
| 8 | Conector IDE secundario | 17 | Conector del adaptador AGP |
| 9 | Conector del ventilador | 18 | Conector de alimentación de 12 V |

La ilustración siguiente muestra la ubicación de las piezas de la placa del sistema de algunos modelos.



- | | | | |
|----------|--------------------------------------|-----------|--|
| 1 | Microprocesador y disipador de calor | 10 | Conectores IDE SATA |
| 2 | Conector del ventilador | 11 | Puente de borrado de CMOS/recuperación |
| 3 | Conector de memoria 1 | 12 | Conector del panel frontal |
| 4 | Conector de memoria 2 | 13 | Conectores USB frontales |
| 5 | Conector de alimentación | 14 | Conector de audio frontal |
| 6 | Conector de la unidad de disquetes | 15 | Conectores de adaptadores PCI |
| 7 | Conector IDE secundario PATA | 16 | Conector del adaptador AGP |
| 8 | Conector IDE primario PATA | 17 | Conector del ventilador del sistema |
| 9 | Batería | 18 | Conector de alimentación de 12 V |

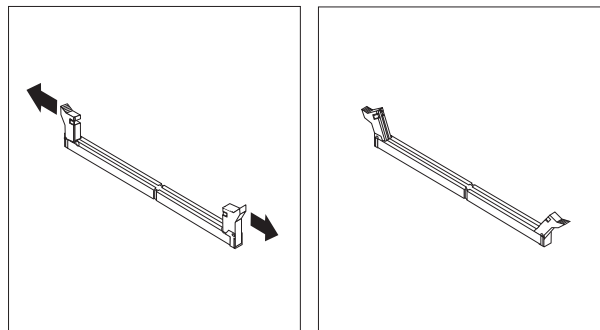
Instalación de memoria

El sistema dispone de dos o cuatro conectores para instalar módulos de memoria dual en línea (DIMM). Algunos sistemas disponen de dos conectores que proporcionan un máximo de 2 GB de memoria del sistema. Algunos sistemas disponen de cuatro conectores que proporcionan un máximo de 4 GB de memoria del sistema.

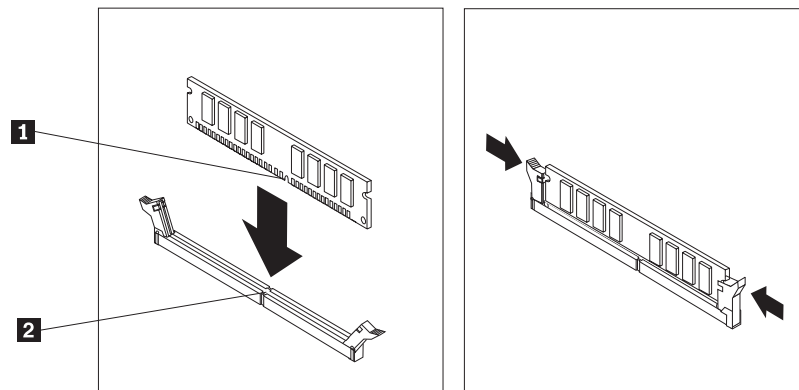
- Si el sistema dispone únicamente de dos conectores de memoria, el tipo de memoria de la placa del sistema será DDR. Los módulos de memoria DDR son de 184 patillas, 2,5 V y pueden utilizarse en cualquier combinación de tamaños de memoria de 256 MB, 512 MB y 1 GB.
- Si el sistema dispone de cuatro conectores de memoria, el tipo de memoria de la placa del sistema será DDR2. Los módulos de memoria DDR2 son de 240 patillas, 1,8 V y pueden utilizarse en cualquier combinación de tamaños de memoria de 256 MB, 512 MB y 1 GB.

Para instalar un módulo de memoria:

1. Desmonte la cubierta del sistema. Consulte el apartado “Desmontaje de la cubierta” en la página 10.
2. Acceda a la placa del sistema. Consulte el apartado “Acceso a los componentes de la placa del sistema” en la página 12.
3. Extraiga cualquier pieza que pueda impedir el acceso a los conectores de memoria.
4. Localice los conectores de memoria. Consulte el apartado “Identificación de las piezas de la placa del sistema” en la página 13.
5. Abra los clips de sujeción.



- Coloque el módulo de memoria encima del conector de memoria. Asegúrese de alinear correctamente la muesca **1** del módulo de memoria con la ranura del conector **2** de la placa del sistema. Presione el módulo de memoria hacia abajo y recto dentro del conector hasta que se cierren los clips de sujeción.



Qué debe hacer a continuación:

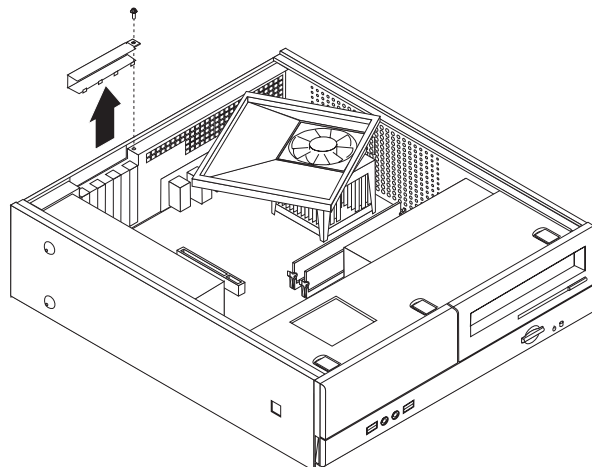
- Para trabajar con otra opción, vaya al apartado pertinente.
- Para completar la instalación, vaya al apartado “Cómo volver a poner la cubierta y conectar los cables” en la página 22.

Instalación de adaptadores PCI

Este apartado proporciona información e instrucciones para instalar y extraer adaptadores PCI. El sistema dispone de cuatro conectores de expansión. Tres conectores son para adaptadores PCI y uno para un adaptador AGP o un conector de adaptador para gráficos PCI Express x16 (algunos modelos).

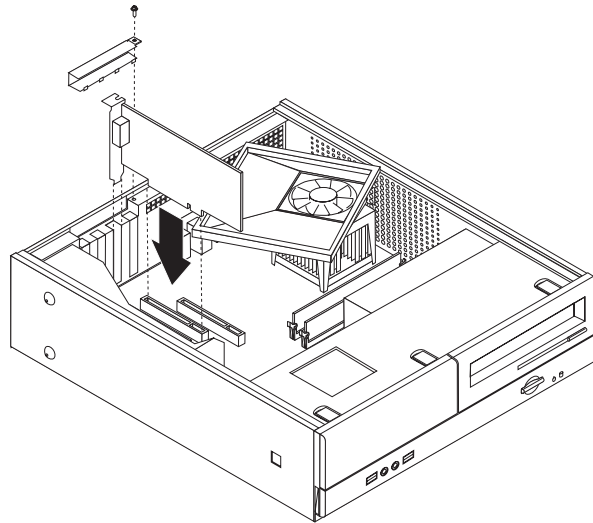
Para instalar un adaptador PCI:

1. Desmonte la cubierta del sistema. Consulte el apartado “Desmontaje de la cubierta” en la página 10.
2. Extraiga el tornillo que mantiene fijos los adaptadores.
3. Extraiga el pestillo de la cubierta de adaptadores y la cubierta de conectores del conector de expansión adecuado.



4. Extraiga el adaptador de la bolsa antiestática.

5. Instale el adaptador en la ranura adecuada de la placa del sistema.
6. Instale el pestillo de la cubierta de adaptadores e inserte el tornillo que fija el adaptador.



Qué debe hacer a continuación:

- Para trabajar con otra opción, vaya al apartado pertinente.
- Para completar la instalación, vaya al apartado "Cómo volver a poner la cubierta y conectar los cables" en la página 22.

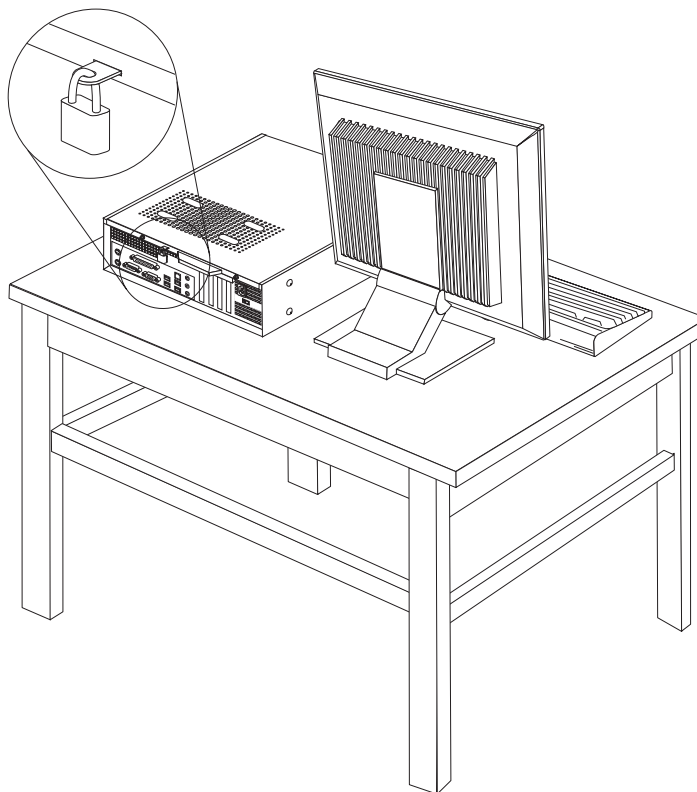
Características de seguridad

Para impedir el robo de hardware y el acceso no autorizado al sistema, existen diversas opciones de bloqueo de seguridad. Además de bloqueos físicos, puede impedir el uso no autorizado de su sistema mediante un bloqueo de software que bloquea el teclado hasta que se escriba la contraseña correcta.

Asegúrese de que los cables de seguridad que instale no interfieran con otros cables del sistema.

Candado

El sistema dispone de una presilla para candado para evitar desmontar la cubierta cuando esté colocado un candado.



Protección mediante contraseña

Como medida disuasoria para evitar el uso no autorizado del sistema, puede utilizar el programa Setup Utility para establecer una contraseña. Cuando encienda el sistema, éste le solicita que escriba la contraseña para desbloquear el teclado para su uso normal.

Qué debe hacer a continuación:

- Para trabajar con otra opción, vaya al apartado pertinente.
- Para completar la instalación, vaya al apartado "Cómo volver a poner la cubierta y conectar los cables" en la página 22.

Sustitución de la batería

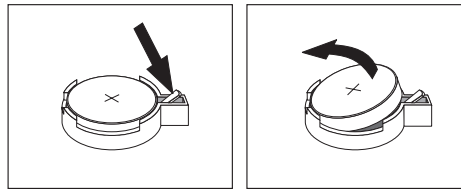
El sistema tiene un tipo especial de memoria que mantiene la fecha, la hora y los valores de las características incorporadas, como, por ejemplo, las asignaciones del puerto paralelo (configuración). Una batería se encarga de mantener activa esta información en el sistema aunque éste se encuentre apagado.

Normalmente no es preciso cargar ni mantener la batería durante el tiempo de vida de la misma; no obstante, ninguna batería dura para siempre. Si la batería deja de funcionar, se perderán la fecha, la hora y la información de configuración (incluidas las contraseñas). Cuando se encienda el sistema aparecerá un mensaje de error.

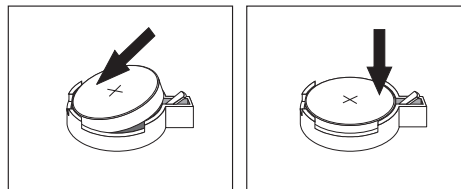
Consulte el apartado “Aviso sobre las baterías de litio” en la página xi para obtener información sobre cómo sustituir y desechar la batería.

Para cambiar la batería:

1. Apague el sistema y desconecte el cable de alimentación de la toma de alimentación eléctrica y del sistema.
2. Desmonte la cubierta del sistema. Consulte el apartado “Desmontaje de la cubierta” en la página 10.
3. Acceda a los componentes de la placa del sistema. Consulte el apartado “Acceso a los componentes de la placa del sistema” en la página 12.
4. Localice la batería. Consulte el apartado “Identificación de las piezas de la placa del sistema” en la página 13.
5. Extraiga la batería usada.



6. Instale la batería nueva.



7. Vuelva a poner la cubierta del sistema y conecte los cables. Consulte el apartado “Cómo volver a poner la cubierta y conectar los cables” en la página 22.

Nota: La primera vez que encienda el sistema después de cambiar la batería, es posible que aparezca un mensaje de error. Esto es normal después de cambiar la batería.

8. Encienda el sistema y todos los dispositivos conectados.
9. Utilice el programa Setup Utility para establecer la fecha y la hora y las contraseñas. Consulte el Capítulo 2, “Utilización del programa Setup Utility”, en la página 25.

Borrado de una contraseña perdida u olvidada (borrado de CMOS)

Este apartado se aplica a contraseñas perdidas u olvidadas. Para obtener más información sobre contraseñas perdidas u olvidadas, vaya al programa Lenovo Care.

Para borrar una contraseña olvidada:

1. Desmonte la cubierta del sistema. Consulte el apartado “Desmontaje de la cubierta” en la página 10.
2. Deberá poder acceder a los componentes de la placa del sistema. Consulte el apartado “Acceso a los componentes de la placa del sistema” en la página 12.

3. Localice el puente de borrado de CMOS/recuperación en la placa del sistema. Consulte el apartado "Identificación de las piezas de la placa del sistema" en la página 13.
4. Cambie el puente de la posición estándar (patillas 1 y 2) a la posición de mantenimiento o configuración (patillas 2 y 3).

Nota: Si la placa del sistema dispone sólo de dos patillas de borrado de CMOS, añada un puente a las dos patillas.

5. Vuelva a colocar el puente de borrado de CMOS/recuperación en la posición estándar (patillas 1 y 2).

Nota: Si la placa del sistema dispone sólo de dos patillas de borrado de CMOS, retire simplemente el puente de las dos patillas.

6. Vuelva a poner la cubierta del sistema y conecte el cable de alimentación. Consulte el apartado "Cómo volver a poner la cubierta y conectar los cables".

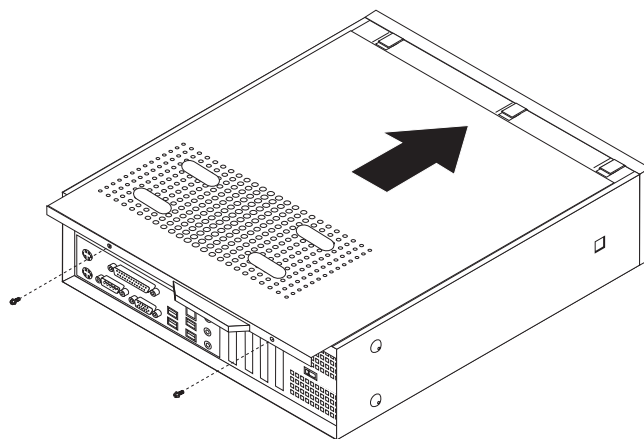
Cómo volver a poner la cubierta y conectar los cables

Después de trabajar con las opciones, necesitará instalar las piezas que ha extraído, cerrar la cubierta del sistema y volver a conectar los cables, incluidos los cables de alimentación y las líneas telefónicas. Asimismo, en función de la opción que se haya instalado, puede que sea necesario confirmar la información actualizada en el programa Setup Utility.

Para volver a colocar la cubierta del sistema y conectar los cables al sistema:

1. Asegúrese de que todos los componentes se hayan vuelto a montar correctamente y de que no haya quedado ninguna herramienta ni ningún tornillo flojo en el interior del sistema.
2. Cambie de posición los cables que puedan impedir la colocación de la cubierta del sistema.
3. Alinee el conjunto de las bahías de unidades con las dos ranuras y los rieles situados en los lados del chasis, vuelva a conectar los cables de las unidades en la placa del sistema y, a continuación, deslice el conjunto de las bahías de unidades hacia la parte posterior del chasis hasta que encaje en su sitio.
4. Vuelva a colocar los dos tornillos que fijan el conjunto de las bahías de unidades.
5. Vuelva a instalar el marco biselado frontal si se había desmontado.

6. Sitúe la cubierta del sistema sobre el chasis de forma que las guías de los rieles de los lados de la cubierta enganchen en los rieles y empuje la cubierta hasta la posición de cerrado. Instale los dos tornillos que fijan la cubierta del sistema.



7. Instale cualquier dispositivo de bloqueo que sea necesario, como un candado.
8. Si el sistema se va a colocar en posición vertical, coloque el pedestal.
9. Vuelva a conectar al sistema los cables externos y de alimentación. Consulte el apartado "Ubicación de los conectores en la parte posterior del sistema" en la página 8.
10. Para actualizar la configuración, consulte el Capítulo 2, "Utilización del programa Setup Utility", en la página 25.

Capítulo 2. Utilización del programa Setup Utility

El programa Setup Utility está almacenado en la memoria de sólo lectura programable y borrable eléctricamente (EEPROM) del sistema. El programa Setup Utility se utiliza para ver y cambiar los valores de configuración del sistema, con independencia del sistema operativo que utilice. Sin embargo, los valores del sistema operativo podrían alterar temporalmente cualquier valor similar del programa Setup Utility.

Inicio del programa Setup Utility

Para iniciar el programa Setup Utility, realice lo siguiente:

1. Si el sistema ya está encendido al iniciar este procedimiento, cierre el sistema operativo y apague el sistema.
2. Pulse y mantenga pulsada la tecla F1 y después encienda el sistema. Cuando escuche varios pitidos, deje de pulsar la tecla F1.

Notas:

- a. Si utiliza un teclado USB en el sistema y el programa Setup Utility no aparece utilizando este método, pulse y libere repetidamente la tecla F1 en vez de dejarla pulsada cuando encienda el sistema.
- b. Si se ha establecido una contraseña de usuario o de administrador o supervisor, el menú del programa Setup Utility no aparecerá hasta que escriba la contraseña. Consulte el apartado “Utilización de contraseñas” para obtener más información.

Puede que el programa Setup Utility se inicie automáticamente cuando la POST detecte que se ha eliminado hardware o que se ha instalado nuevo hardware en el sistema.

Visualización y cambio de los valores

En el menú del programa Setup Utility aparecen los elementos que identifican los temas de la configuración del sistema.

Cuando trabaje con el menú del programa Setup Utility deberá utilizar el teclado. Las teclas que se utilizan para realizar las distintas tareas aparecen en la parte inferior de cada pantalla.

Utilización de contraseñas

Puede utilizar contraseñas para proporcionar seguridad al sistema y los datos. Hay dos tipos de contraseñas: una contraseña del usuario y una contraseña del administrador o supervisor. No necesita establecer una contraseña de ningún tipo para utilizar el sistema. Sin embargo, si decide establecer cualquiera de ellas, lea los apartados siguientes.

Contraseña del usuario

La función de la contraseña del usuario es impedir el acceso al sistema de personas no autorizadas.

Establecimiento, cambio y supresión de una contraseña de usuario

Para establecer, cambiar o suprimir una contraseña de usuario, haga lo siguiente:

Nota: Una contraseña puede constar de cualquier combinación de hasta ocho caracteres (A-Z, a-z y 0-9).

1. Inicie el programa Setup Utility (consulte el apartado “Inicio del programa Setup Utility” en la página 25).
2. En el menú del programa Setup Utility, seleccione **Set User Password** (Establecer contraseña de usuario) para establecer la contraseña de usuario y pulse Intro.
3. Se visualizará el recuadro de diálogo de la contraseña. Escriba la nueva contraseña y pulse Intro.
4. Cuando se le indique que debe confirmar la contraseña, vuelva a escribir la contraseña. Si escribe la contraseña correctamente, ésta se instalará.

Para suprimir una contraseña de usuario anteriormente establecida, realice lo siguiente:

Nota: Cuando se le solicite una contraseña, puede escribir la contraseña de usuario o de supervisor.

1. En el menú del programa Setup Utility, seleccione **Set User Password** (Establecer contraseña de usuario) para establecer la contraseña de usuario y pulse Intro. Se visualizará un mensaje indicándole que la contraseña se ha inhabilitado.
2. Pulse cualquier tecla para continuar.

Contraseña del administrador o supervisor

El establecimiento de una contraseña del administrador o supervisor evita que las personas no autorizadas puedan cambiar los valores de configuración. Si es responsable del mantenimiento de los valores de varios sistemas, es posible que quiera establecer una contraseña del administrador.

Después de establecer una contraseña del administrador o supervisor, se muestra un indicador de solicitud de contraseña cada vez que intenta acceder al programa Setup Utility. Si escribe una contraseña incorrecta, verá un mensaje de error. Si escribe una contraseña incorrecta tres veces, debe apagar el sistema y encenderlo de nuevo.

Si hay establecidas una contraseña del usuario y una del administrador o supervisor, puede escribir cualquiera de ellas. Sin embargo, para cambiar cualquier valor de configuración, debe utilizar la contraseña del supervisor.

Establecimiento, cambio y supresión de una contraseña de administrador o supervisor

Para establecer, cambiar o suprimir una contraseña de administrador o supervisor, haga lo siguiente:

Nota: Una contraseña puede constar de cualquier combinación de hasta ocho caracteres (A-Z, a-z y 0-9).

1. Inicie el programa Setup Utility (consulte el apartado “Inicio del programa Setup Utility” en la página 25).

2. En el menú del programa Setup Utility, seleccione **Set Administrator Password** (Establecer contraseña de administrador) o **Set Supervisor Password** (Establecer contraseña de supervisor) para establecer la contraseña del administrador y pulse Intro.
3. Se visualizará el recuadro de diálogo de la contraseña. Escriba la nueva contraseña y pulse Intro.
4. Cuando se le indique que debe confirmar la contraseña, vuelva a escribir la contraseña. Si escribe la contraseña correctamente, ésta se instalará.

Para suprimir una contraseña de administrador o supervisor anteriormente establecida, realice lo siguiente:

Nota: Cuando se le solicite una contraseña, deberá escribir la contraseña de administrador o supervisor.

1. En el menú del programa Setup Utility, seleccione **Set Administrator Password** (Establecer contraseña de administrador) o **Set Supervisor Password** (Establecer contraseña de supervisor) para establecer la contraseña del administrador y pulse Intro. Se visualizará un mensaje indicándole que la contraseña se ha inhabilitado.
2. Pulse cualquier tecla para continuar.

Selección de un dispositivo de arranque

Si el sistema no se arranca, como era de esperar, desde un dispositivo (CD-ROM, disquete o disco duro), utilice uno de los procedimientos siguientes para seleccionar un dispositivo de arranque.

Selección de un dispositivo de arranque temporal

Utilice este procedimiento para arrancar desde cualquier dispositivo de arranque.

Nota: No se puede arrancar desde todos los CD, discos duros o disquetes.

1. Apague el sistema.
2. Pulse y mantenga pulsada la tecla F12 mientras enciende el sistema. Cuando aparezca el menú Boot Menu (Menú de arranque), libere la tecla F12.

Nota: Si utiliza un teclado USB y el menú Boot Menu no aparece utilizando este método, pulse y deje de pulsar la tecla F12 varias veces en lugar de mantenerla pulsada mientras enciende el sistema.

3. En el menú Boot Menu seleccione el dispositivo de arranque deseado y pulse Intro para empezar.

Nota: La selección de un dispositivo de arranque del menú Boot Menu no modifica permanentemente la secuencia de arranque.

Cambio de la secuencia de dispositivos de arranque

Para ver o cambiar la secuencia de arranque primaria o de encendido automático, haga lo siguiente:

1. Inicie el programa Setup Utility (consulte el apartado "Inicio del programa Setup Utility" en la página 25).
2. Seleccione **Advanced BIOS features** (Funciones avanzadas del BIOS).

3. Seleccione la secuencia de dispositivos para el primer dispositivo de arranque (First Boot Device), el segundo dispositivo de arranque (Second Boot Device) y el tercer dispositivo de arranque (Third Boot Device).
4. Pulse Esc para volver al menú del programa Setup Utility.
5. Para guardar la configuración y salir, seleccione **Save & Exit Setup** (Guardar y salir del programa de configuración).

Si ha cambiado estos valores y desea volver a utilizar los valores por omisión, pulse (N) cuando se visualice el recuadro de diálogo Save and Exit (Guardar y salir).

Salida del programa Setup Utility

Cuando haya terminado de ver o de cambiar valores, pulse Esc para volver al menú del programa Setup Utility (puede que tenga que pulsar Esc varias veces). Si desea guardar los nuevos valores, antes de salir, seleccione **Save & Exit Setup** (Guardar y salir del programa de configuración) para guardar los valores y salir de la configuración. En caso contrario, no se guardarán los cambios.

Apéndice A. Actualización de los programas de sistema

Este apéndice ofrece información sobre cómo actualizar la POST/BIOS y cómo recuperar el sistema de una anomalía de actualización de POST/BIOS.

Programa de sistema

Los *programas de sistema* son la capa básica del software incluido en el sistema. Incluyen la autoprueba de encendido (POST), el código del sistema básico de entrada/salida (BIOS) y el programa Setup Utility. POST contiene una serie de pruebas y procedimientos que se ejecutan cada vez que se enciende el sistema. El BIOS es una capa de software que traduce las instrucciones de otras capas de software en señales eléctricas que el hardware del sistema puede entender. Puede utilizar el programa Setup Utility para ver y cambiar la configuración y la instalación del sistema.

La placa del sistema tiene un módulo denominado *memoria programable de sólo lectura con posibilidad de borrado eléctrico* (EEPROM, también conocida como *memoria flash*). Puede actualizar fácilmente la POST, el BIOS y el programa Setup Utility arrancando el sistema con un disquete de actualización de la memoria flash o bien ejecutando un programa de actualización especial desde el sistema operativo.

Lenovo puede efectuar cambios y mejoras en la POST/BIOS. Cuando se efectúan las actualizaciones, están disponibles como archivos que se pueden bajar de la World Wide Web (consulte el manual *Consulta rápida*). Las instrucciones para utilizar las actualizaciones de POST/BIOS están disponibles en un archivo .txt incluido con los archivos de actualización. Para la mayoría de modelos, puede bajar un programa de actualización para crear un disquete de actualización de programas de sistema (flash), o bien un programa de actualización que puede ejecutarse desde el sistema operativo.

Nota: Puede bajar una imagen autoarrancable del CD (conocida como imagen .iso) o el programa de diagnósticos de <http://www.lenovo.com/support> para dar soporte a los sistemas que carecen de unidad de disquetes.

Actualización (flash) del BIOS desde un disquete

Para actualizar (flash) el BIOS desde un disquete, haga lo siguiente:

1. Inserte en la unidad de disquetes un disquete de actualización de programas de sistema (flash). Las actualizaciones de programas de sistema están disponibles en <http://www.lenovo.com/support> en la World Wide Web.
2. Encienda el sistema. Si ya está encendido, debe apagarlo y encenderlo de nuevo. La actualización comienza.
3. Para completar la actualización, siga las instrucciones que aparecen en la pantalla.

Apéndice B. Limpieza del ratón

En este apéndice se proporcionan instrucciones sobre cómo limpiar el ratón. El procedimiento varía según el tipo de ratón que tenga.

Limpieza de un ratón óptico

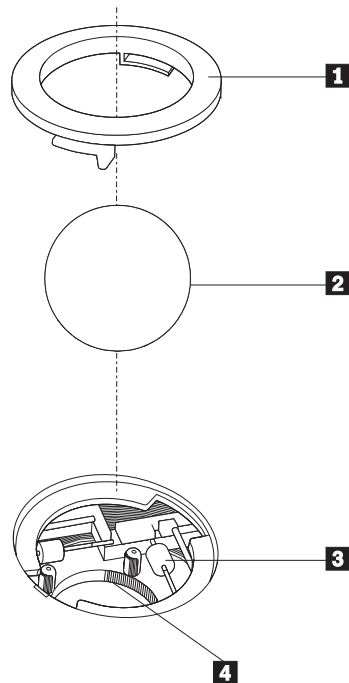
Si el ratón óptico empieza a fallar, compruebe lo siguiente:

1. Desconecte el ratón del sistema.
2. Ponga el ratón boca arriba y examine cuidadosamente la zona de la lente.
 - a. Si observa alguna mancha en la lente, limpie la zona con un bastoncillo de algodón.
 - b. Si hay algo de polvo en la lente, sople suavemente en la zona para que desaparezca.
3. Compruebe la superficie en la que está utilizando el ratón. Si la imagen de la alfombrilla es demasiado elaborada, el procesador de señal digital (DSP) tendrá problemas para determinar los cambios en la posición del ratón.

Limpieza de un ratón mecánico

Si el puntero de la pantalla no se mueve a la vez que el ratón, deberá limpiar el ratón.

Nota: Esta ilustración puede ser ligeramente diferente de su ratón.



- 1** Trampilla
- 2** Bola
- 3** Rodillos de plástico
- 4** Alojamiento de la bola

Para limpiar un ratón mecánico.

1. Apague el sistema.
2. Ponga el ratón boca arriba y observe los bajos con atención. Gire la trampilla **1** hasta la posición de apertura para extraer la bola.
3. Coloque la mano sobre la trampilla y la bola **2** y dé la vuelta al ratón de modo que ambas queden en su mano.
4. Lave la bola con agua caliente y jabón y séquela con un trapo limpio. Sople con suavidad sobre el alojamiento de la bola **4** para eliminar el polvo y las pelusas que puedan haberse adherido.
5. Compruebe si se ha acumulado suciedad en los rodillos de plástico **3** del interior del alojamiento para la bola. Esta acumulación de suciedad suele presentarse en forma de banda que recorre la parte central de los rodillos.
6. Si los rodillos están sucios, límpielos con un bastoncillo de algodón impregnado en alcohol isopropílico. Mientras gira los rodillos con el dedo, limpie su superficie hasta que queden totalmente limpios. Después de limpiar los rodillos, asegúrese de que éstos queden centrados en sus canales.
7. Elimine las pelusas de los rodillos que hayan podido desprenderse del bastoncillo.
8. Vuelva a colocar la bola y la trampilla.
9. Encienda el sistema.

Apéndice C. Mandatos manuales de módem

En el apartado siguiente se listan mandatos para programar el módem manualmente.

El módem acepta los mandatos mientras está en modalidad de mandatos. El módem se encuentra automáticamente en modalidad de mandatos hasta que se marca un número y se establece una conexión. Los mandatos pueden enviarse al módem desde un PC en el que se ejecute software de comunicaciones o desde cualquier otro dispositivo de terminal.

Todos los mandatos enviados al módem deben empezar con **AT** y terminar con **INTRO**. Todos los mandatos pueden especificarse en mayúsculas o minúsculas, pero sin mezclarlas. Para que la línea de mandatos sea más legible, pueden insertarse espacios entre los mandatos. Omitir un parámetro en un mandato que lo requiere es equivalente a especificar un parámetro con el valor **0**.

Por ejemplo:

ATH [INTRO]

Mandatos AT básicos

En los listados siguientes, los valores por omisión aparecen en **negrita**.

Mandato		Función
A		Contestar manualmente una llamada entrante.
A/		Repetir el último mandato ejecutado. No escriba AT delante de A/ ni teclee INTRO después.
D_		0 - 9, A-D, # y *
	L	volver a marcar el último número
	P	marcación por pulsos
		Nota: La marcación por pulsos no está soportada en Australia, Nueva Zelanda, Noruega ni Sudáfrica.
	T	marcación por tonos
	W	esperar un segundo tono de marcación
	,	pausa
	@	esperar cinco segundos de silencio
	!	flash
	;	volver a la modalidad de mandatos después de la marcación
DS=n		Marcar uno de los cuatro números telefónicos (n=0-3) almacenados en la memoria no volátil del módem.
E_	E0	Los mandatos no se visualizan
	E1	Los mandatos se visualizan

Mandato		Función
+++		Caracteres de escape - Conmutar de modalidad de datos a modalidad de mandatos (mandato T.I.E.S.)
H_	H0	Forzar que el módem cuelgue (desconectado)
	H1	Forzar que el módem descuelgue (conectado) Nota: El mandato H1 no está soportado en Italia
I_	I0	Visualizar código de identificación de producto
	I1	Prueba de suma de comprobación de la ROM de fábrica
	I2	Prueba de memoria interna
	I3	ID de firmware
	I4	ID reservado
L_	L0	Volumen del altavoz: bajo
	L1	Volumen del altavoz: bajo
	L2	Volumen del altavoz: mediano
	L3	Volumen del altavoz: alto
M_	M0	Altavoz interno desactivado
	M1	Altavoz interno activado hasta que se detecta una señal de portadora
	M2	Altavoz interno siempre activado
	M3	Altavoz interno activado hasta que se detecta una señal de portadora y desactivado al marcar
N_		Sólo incluido para compatibilidad, no tiene ningún efecto
O_	O0	Volver a la modalidad de datos
	O1	Volver a la modalidad de datos e iniciar la resincronización del equalizador
P		Establecer marcación por pulsos como valor por omisión
Q_	Q0	El módem envía respuestas
Sr?		Leer y visualizar el valor en el registro r
Sr=n		Establecer el registro r en el valor n (n = 0-255)
T		Establecer marcación por tonos como valor por omisión
V_	V0	Respuestas en forma de números
	V1	Respuestas en forma de texto
W_	W0	Informar sólo de la velocidad DTE
	W1	Informar de la velocidad de la línea, protocolo de corrección de errores y velocidad DTE
	W2	Informar sólo de la velocidad DCE

Mandato		Función
X_	X0	Respuestas/marcación invisible compatible con Hayes Smartmodem 300
	X1	Igual que X0 con todas las respuestas/marcación invisible CONNECT
	X2	Igual que X1 con detección de tonos de marcado
	X3	Igual que X1 con detección de ocupada/marcación invisible
	X4	Todas las respuestas, tono de marcación y detección de señal de ocupada
Z_	Z0	Restablecer y recuperar perfil activo 0
	Z1	Restablecer y recuperar perfil activo 1

Mandatos AT avanzados

Mandato		Función
&C_	&C0	Forzar al detector de la portadora una señal alta (ON)
	&C1	Activar CD (detección de portadora) cuando esté presente la portadora remota
&D_	&D0	El módem ignora la señal DTR
	&D1	El módem vuelve a modalidad de mandatos tras la conmutación DTR
	&D2	El módem cuelga y vuelve a la modalidad de mandatos tras la conmutación DTR
	&D3	Restablece el módem tras la conmutación DTR
&F_	&F	Recargar la configuración por omisión de fábrica
&G_	&G0	Tono de guarda inhabilitado
	&G1	Tono de guarda inhabilitado
	&G2	Tono de guarda a 1800 Hz
&K_	&K0	Inhabilitar control de flujo
	&K3	Habilitar control de flujo de hardware RTS/CTS
	&K4	Habilitar control de flujo de software XON/XOFF
	&K5	Habilitar control de flujo XON/XOFF transparente
	&K6	Habilitar control de flujo RTS/CTS y XON/XOFF
&M_	&M0	Operación asíncrona
&P_	&P0	Valor de Estados Unidos para la relación descolgar/colgar
	&P1	Valor de Reino Unido y Hong Kong para la relación descolgar/colgar

Mandato		Función
	&P2	Igual que el valor &P0, pero a 20 pulsos por minuto
	&P3	Igual que el valor &P1, pero a 20 pulsos por minuto
&R_	&R0	Reservada
	&R1	CTS funciona según la necesidad de control de flujo
&S_	&S0	Forzar al DSR una señal alta (ON)
	&S1	La señal DSR está desactivada en modalidad de mandatos, activada en modalidad de encendido
&T_	&T0	Terminar la prueba en curso
	&T1	Efectuar prueba analógica local en bucle cerrado
	&T3	Efectuar prueba digital local en bucle cerrado
	&T4	Permitir prueba digital remota en bucle cerrado solicitada por módem remoto
	&T5	Denegar solicitud de prueba digital remota en bucle cerrado
	&T6	Efectuar una prueba digital remota en bucle cerrado
	&T7	Efectuar autoprueba y prueba digital remota en bucle cerrado
	&T8	Efectuar autoprueba y prueba analógica local en bucle cerrado
&V	&V0	Visualizar perfiles activos y almacenados
	&V1	Visualizar estadísticas de la última conexión
&W_	&W0	Almacenar perfil activo como Perfil 0
	&W1	Almacenar perfil activo como Perfil 1
%E_	%E0	Inhabilitar sincronización automática
	%E1	Habilitar sincronización automática
+MS?		Visualizar los valores actuales para Seleccionar modulación
+MS=?		Visualizar una lista de opciones soportadas para Seleccionar modulación

Mandato		Función
+MS=a,b,c,e,f		<p>Seleccionar modulación donde: a=0, 1, 2, 3, 9, 10, 11, 12, 56, 64, 69; b=0-1; c=300-56000; d=300- 56000; e=0-1 y f=0-1. A, b, c, d, e, f valor por omisión=12, 1, 300, 56000, 0, 0. El parámetro "a" especifica el protocolo de modulación deseado donde: 0=V.21, 1=V.22, 2=V.22bis, 3=V.23, 9=V.32, 10=V.32bis, 11=V.34, 12=V.90,K56Flex,V.34.....,56=K 56Flex, V.90,V.34....., 64=Bell 103 y 69=Bell 212. El parámetro "b" especifica las operaciones de modalidad automática donde: 0=modalidad automática inhabilitada, 1= modalidad automática habilitada con V.8/V.32 Annex A. El parámetro "c" especifica la velocidad de datos de conexión mínima (300- 56000). El parámetro "d" especifica la velocidad de datos de conexión máxima (300-56000). El parámetro "e" especifica el tipo de codec (0= Law y 1=A-Law). El parámetro "f" especifica la detección de la señal de "bit robado" (0=detección inhabilitada, 1=detección habilitada)</p>

Mandatos MNP/V.42/V.42bis/V.44

Mandato		Función
%C_	%C0	Inhabilitar la compresión de datos MNP clase 5 y V.42bis
	%C1	Habilitar sólo la compresión de datos MNP clase 5
	%C2	Habilitar sólo la compresión de datos V.42bis
	%C3	Habilitar la compresión de datos MNP clase 5 y V.42bis
&Q_	&Q0	Sólo enlace de datos directo (igual que \N1)
	&Q5	Enlace de datos V.42 con opciones de adaptación
	&Q6	Sólo enlace de datos normal (igual que \N0)
+DS44=0, 0		Inhabilitar V.44
+DS44=3, 0		Habilitar V.44
+DS44?		Valores actuales
+DS44=?		Lista de valores soportados

Mandatos de fax clase 1

+FAE=n	Respuesta automática datos/fax
+FCLASS=n	Clase de servicio
+FRH=n	Recibir datos con tramas HDLC
+FRM=n	Recibir datos
+FRS=n	Recibir silencio
+FTH=n	Transmitir datos con tramas HDLC
+FTM=n	Transmitir datos
+FTS=n	Detener transmisión y esperar

Mandatos de fax clase 2

+FCLASS=n	Clase de servicio
+FAA=n	Respuesta adaptativa
+FAXERR	Valor de error de fax
+FBOR	Orden de bit de datos de fase C
+FBUF?	Tamaño de almacenamiento intermedio (sólo lectura)
+FCFR	Indicar confirmación para recibir
+FCLASS=	Clase de servicio
+FCON	Respuesta de conexión de fax
+FCIG	Establecer la identificación de la estación sondeada
+FCIG:	Informar de la identificación de la estación sondeada
+FCR	Posibilidad de recibir
+FCR=	Posibilidad de recibir
+FCSI:	Informar de la identificación de la estación llamada
+FDCC=	Parámetros de posibilidades DCE
+FDCS:	Informar de la estación actual
+FDCS=	Resultados de la sesión actual
+FDIS:	Informar de posibilidades remotas
+FDIS=	Parámetros de sesiones actuales
+FDR	Empezar o continuar con la recepción de datos de fase C
+FDT=	Transmisión de datos
+FDTC:	Informar de las posibilidades de la estación sondeada
+FET:	Respuesta de mensaje después de página
+FET=N	Transmitir puntuación de página
+FHNG	Fin de llamada con estado
+FK	Fin de sesión
+FLID=	Serie de ID local
+FLPL	Documento para sondeo
+FMDL?	Identificar modelo
+FMFR?	Identificar fabricante

+FPHCTO	Tiempo de espera excedido para fase C
+FPOLL	Indicar petición de sondeo
+FPTS:	Estado de transferencia de página
+FPTS=	Estado de transferencia de página
+FREV?	Identificar revisión
+FSPT	Habilitar sondeo
+FTSI:	Informar de la identificación de la estación de transmisión

Mandatos de voz

#BDR	Seleccionar velocidad en baudios
#CID	Habilitar detección de ID del llamante y formato de informes
#CLS	Seleccionar datos, fax o voz/audio
#MDL?	Identificar modelo
#MFR?	Identificar fabricante
#REV?	Identificar nivel de revisión
#TL	Nivel de transmisión de salida de audio
#VBQ?	Tamaño de almacenamiento intermedio de petición
#VBS	Bits por muestra (ADPCM o PCM)
#VBT	Temporizador de tono de pitido
#VCI?	Identificar método de compresión
#VLS	Seleccionar línea de voz
#VRA	Temporizador de desaparición de retorno de llamada
#VRN	Temporizador de no aparición de retorno de llamada
#VRX	Modalidad de recepción de voz
#VSDB	Ajuste de supresión de silencios
#VSK	Valor de espacio extra en almacenamiento intermedio
#VSP	Periodo de detección de silencios
#VSR	Selección de velocidad de muestreo
#VSS	Ajuste de supresión de silencios
#VTD	Posibilidad de informar de tonos DTMF
#VTM	Habilitar colocación de marcas de tiempo
#VTS	Generar señales por tonos
#VTX	Modalidad de transmisión por voz

Atención usuarios de Suiza:

Si su línea de teléfono Swisscom no tiene la función Taxsignal APAGADA, el funcionamiento del módem puede verse alterado. Este problema puede solucionarse mediante un filtro con las especificaciones siguientes:

Telekom PTT SCR-BE
Taximpulssperrfilter-12kHz
PTT Art. 444.112.7
Bakom 93.0291.Z.N

Apéndice D. Avisos

Podría ser que Lenovo no comercializase en todos los países los productos, servicios o características a los que se hace referencia en este documento. Póngase en contacto con su representante local de Lenovo para obtener información sobre los productos y servicios disponibles actualmente en su zona. Las referencias a productos, programas o servicios de Lenovo no pretenden afirmar ni insinuar que sólo puedan utilizarse esos productos, programas o servicios de Lenovo. En su lugar, puede utilizarse cualquier producto, programa o servicio funcionalmente equivalente que no infrinja ninguno de los derechos de propiedad intelectual de Lenovo. Sin embargo, es responsabilidad del usuario evaluar y verificar el funcionamiento de cualquier otro producto, programa o servicio.

Lenovo puede tener patentes o solicitudes de patentes pendientes que aborden temas descritos en este documento. La posesión de este documento no confiere ninguna licencia sobre dichas patentes. Puede enviar sus consultas sobre licencias, escribiendo a:

*Lenovo (United States), Inc.
500 Park Offices Drive, Hwy. 54
Research Triangle Park, NC 27709
EE.UU.
Atención: Lenovo Director of Licensing*

LENOVO GROUP LTD. PROPORCIONA ESTA PUBLICACIÓN “TAL CUAL” SIN GARANTÍA DE NINGUNA CLASE, NI EXPLÍCITA NI IMPLÍCITA, INCLUIDAS, PERO SIN LIMITARSE A, LAS GARANTÍAS IMPLÍCITAS DE NO VULNERACIÓN DE DERECHOS, COMERCIALIZABILIDAD O IDONEIDAD PARA UNA FINALIDAD DETERMINADA. Algunas legislaciones no contemplan la exclusión de garantías, ni implícitas ni explícitas, por lo que puede haber usuarios a los que no afecte dicha norma.

Es posible que esta información contenga imprecisiones técnicas o errores tipográficos. La información aquí contenida está sometida a modificaciones periódicas, las cuales se incorporarán en nuevas ediciones de la publicación. Lenovo puede realizar en cualquier momento y sin previo aviso mejoras y/o cambios en el producto o los productos y/o el programa o los programas descritos en esta publicación.

Los productos descritos en este documento no están previstos para su utilización en implantaciones ni otras aplicaciones para el mantenimiento de la vida en las que el funcionamiento incorrecto podría provocar daños o la muerte a personas. La información contenida en este documento no afecta ni cambia las especificaciones o garantías del producto de Lenovo. Ninguna parte de este documento deberá regir como licencia explícita o implícita o indemnización bajo los derechos de propiedad intelectual de Lenovo o de terceros. Toda la información contenida en este documento se ha obtenido en entornos específicos y se presenta como ilustración. Los resultados obtenidos en otros entornos operativos pueden variar.

Lenovo puede utilizar o distribuir la información que le suministre el cliente de la forma que crea oportuna, sin incurrir en ninguna obligación con el cliente.

Las referencias realizadas en esta publicación a sitios Web que no sean de Lenovo se proporcionan únicamente por comodidad y de ningún modo pretenden

constituir un respaldo de los mismos. Los materiales que se encuentran en los mencionados sitios Web no forman parte de los materiales para este producto de Lenovo y el usuario los utiliza por su cuenta y riesgo.

Cualquier dato sobre rendimiento incluido en este documento se obtuvo en un entorno controlado. Por tanto, los resultados obtenidos en otros entornos operativos pueden variar significativamente. Es posible que algunas medidas se hayan realizado en sistemas en desarrollo y no existen garantías de que estas medidas sean las mismas en los sistemas de disponibilidad general. Es más, es posible que la estimación de algunas medidas se haya realizado mediante extrapolación. Los resultados reales pueden variar. Los usuarios de este documento deben verificar los datos aplicables para su entorno específico.

Aviso sobre la salida de televisión

El aviso siguiente es aplicable a los modelos que tienen salida de televisión instalada en fábrica.

Este producto incorpora tecnología bajo protección de copyright que está protegida mediante derechos de proceso de ciertas patentes de los Estados Unidos y otros derechos de propiedad intelectual pertenecientes a Macrovision Corporation y a otros propietarios de derechos. El uso de esta tecnología bajo copyright debe ser autorizado por Macrovision Corporation y va destinado sólo al uso doméstico y otros usos de visualización limitados, a menos que sea autorizado por Macrovision Corporation. Queda prohibida la ingeniería inversa o el desmontaje.

Marcas registradas

Los términos siguientes son marcas registradas de Lenovo en Estados Unidos y/o en otros países:

- Lenovo
- Logotipo de Lenovo

Los términos siguientes son marcas registradas de International Business Machines Corporation en Estados Unidos y/o en otros países:

- IBM (utilizada bajo licencia)
- Wake on LAN

Microsoft y Windows son marcas registradas de Microsoft Corporation en Estados Unidos y/o en otros países.

Intel, Celeron y Pentium son marcas registradas de Intel Corporation en Estados Unidos y/o en otros países.

Linux es una marca registrada de Linus Torvalds en Estados Unidos y/o en otros países.

Otros nombres de compañías, productos o servicios pueden ser marcas registradas o marcas de servicio de otras compañías.

Índice

A

- actualización (flash) del BIOS 29
- actualización de los programas de sistema 29
- adaptador
 - conectores 18
 - instalar 18
 - interconexión de componentes periféricos (PCI) 4
- adaptador PCI 18
- adaptadores de expansión 3
- alimentación
 - características 3
 - soporte de ACPI (Configuración avanzada e interfaz de alimentación) 3
 - soporte de Gestión avanzada de la alimentación 3

B

- batería, cambiar 20
- BIOS, actualizar (flash) 29

C

- cables, conectar 22
- cambiar
 - secuencia de dispositivos de arranque 27
- características 1
- características de entrada/salida (E/S) 3
- CMOS, borrar 21
- componentes, internos 11
- conector de entrada de línea de audio 9
- conector de ratón 9
- conector de salida de línea de audio 9
- conector de teclado 9
- conector Ethernet 9
- conector paralelo 9
- conector serie 9
- conectores
 - frontal 7
 - posterior 8
- conectores USB 9
- contraseña
 - administrador 26
 - borrar 21
 - perdida u olvidada 21
 - supervisor 26
 - usuario 25
- controladores de dispositivo 9
- cubierta
 - desmontar 10
 - volver a poner 22

D

- descripción de conector 9
- desmontar la cubierta 10

E

- entorno de operación 5
- especificaciones físicas 5
- Ethernet 2

G

- gestión del sistema 2

I

- información, recursos de xiii
- instalar opciones
 - adaptadores 18
 - características de seguridad 19
 - módulos de memoria 17

L

- limpieza del ratón 31
- localizar componentes 11

M

- mandatos del módem
 - AT avanzados 35
 - AT básicos 33
 - Fax clase 1 38
 - Fax clase 2 38
 - MNP/V.42/V.42bis/V.44 37
 - Voz 39
- memoria
 - instalar 17
- módulos de memoria dual en línea (DIMM) 17

O

- opciones 4
 - disponibles 4
 - externas 4
 - internas 4
- opciones externas 7

P

- placa del sistema
 - componentes, acceder a 12
 - conectores 14, 15, 16
 - identificar las piezas 13
 - memoria 4, 17
 - ubicación 14, 15, 16
- programas de sistema 29

S

- salir, CMOS Setup Utility 28

- seguridad
 - candado 20
 - características 3
- seleccionar
 - dispositivo de arranque 27
 - dispositivo de arranque temporal 27
- Setup Utility 25
- subsistema de audio 2
- subsistema de vídeo 2
- sustituir la batería 20

U

- unidades internas 2
- utilizar
 - contraseñas 25
 - Setup Utility 25

V

- volver a poner la cubierta 22

lenovo

Número Pieza: 41T3728

(1P) P/N: 41T3728

