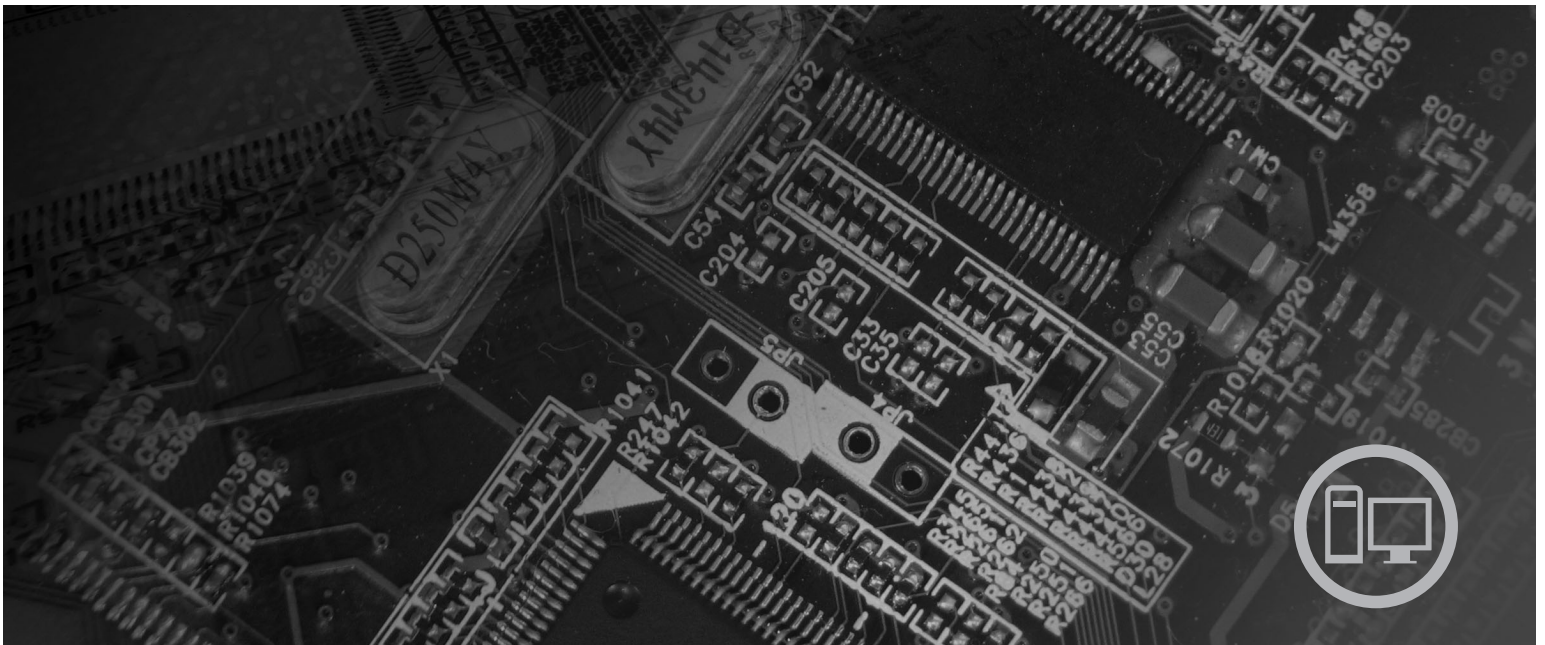




Guide de remplacement d'options matérielles Lenovo 3000 J Series



Types 8252, 8253, 8254, 8255, 8256, 8257, 8258, 8259

lenovo

Lenovo 3000 J Series

Seconde édition - Mars 2006

© Copyright Lenovo 2006.

Portions © Copyright International Business Machines Corporation 2006.

All rights reserved.

Table des matières

Avis aux lecteurs canadiens v

Présentation ix

Informations de sécurité relatives au remplacement
d'unités remplaçables par l'utilisateur ix

Informations de sécurité relatives au remplacement
d'unités remplaçables en clientèle ix

Autres sources d'informations ix

Outils nécessaires. x

Manipulation des unités sensibles à l'électricité
statique x

Chapitre 1. Emplacements 1

Repérage de l'emplacement des connecteurs à l'avant
de l'ordinateur. 1

Repérage de l'emplacement des connecteurs à
l'arrière de l'ordinateur 2

Repérage de l'emplacement des composants 3

Identification des composants de la carte mère 4

Chapitre 2. Remplacement de matériel . . . 7

Retrait du carter 7

Remplacement d'un module de mémoire 8

Remplacement d'une carte PCI 9

Remplacement du clavier. 10

Remplacement d'une souris 11

Fin du remplacement des composants 12

Annexe. Remarques 13

Consigne relative à la sortie télévision 14

Marques 14

Avis aux lecteurs canadiens

Le présent document a été traduit en France. Voici les principales différences et particularités dont vous devez tenir compte.

Illustrations

Les illustrations sont fournies à titre d'exemple. Certaines peuvent contenir des données propres à la France.

Terminologie

La terminologie des titres peut différer d'un pays à l'autre. Reportez-vous au tableau ci-dessous, au besoin.

France	Canada
ingénieur commercial	représentant
agence commerciale	succursale
ingénieur technico-commercial	informaticien
inspecteur	technicien du matériel

Claviers

Les lettres sont disposées différemment : le clavier français est de type AZERTY, et le clavier français-canadien, de type QWERTY.








Paramètres canadiens

Au Canada, on utilise :

- les pages de codes 850 (multilingue) et 863 (français-canadien),
- le code pays 002,
- le code clavier CF.

Nomenclature

Les touches présentées dans le tableau d'équivalence suivant sont libellées différemment selon qu'il s'agit du clavier de la France, du clavier du Canada ou du clavier des États-Unis. Reportez-vous à ce tableau pour faire correspondre les touches françaises figurant dans le présent document aux touches de votre clavier.

France	Canada	Etats-Unis
 (Pos1)		Home
Fin	Fin	End
 (PgAr)		PgUp
 (PgAv)		PgDn
Inser	Inser	Ins
Suppr	Suppr	Del
Echap	Echap	Esc
Attn	Intrp	Break
Impr écran	ImpEc	PrtSc
Verr num	Num	Num Lock
Arrêt défil	Défil	Scroll Lock
 (Verr maj)	FixMaj	Caps Lock
AltGr	AltCar	Alt (à droite)

Recommandations à l'utilisateur

Ce matériel utilise et peut émettre de l'énergie radiofréquence. Il risque de parasiter les communications radio et télévision s'il n'est pas installé et utilisé conformément aux instructions du constructeur (instructions d'utilisation, manuels de référence et manuels d'entretien).

Si cet équipement provoque des interférences dans les communications radio ou télévision, mettez-le hors tension puis sous tension pour vous en assurer. Il est possible de corriger cet état de fait par une ou plusieurs des mesures suivantes :

- Réorienter l'antenne réceptrice ;
- Déplacer l'équipement par rapport au récepteur ;
- Éloigner l'équipement du récepteur ;
- Brancher l'équipement sur une prise différente de celle du récepteur pour que ces unités fonctionnent sur des circuits distincts ;
- S'assurer que les vis de fixation des cartes et des connecteurs ainsi que les fils de masse sont bien serrés ;
- Vérifier la mise en place des obturateurs sur les connecteurs libres.

Si vous utilisez des périphériques non Lenovo avec cet équipement, nous vous recommandons d'utiliser des câbles blindés mis à la terre, à travers des filtres si nécessaire.

En cas de besoin, adressez-vous à votre détaillant.

Le fabricant n'est pas responsable des interférences radio ou télévision qui pourraient se produire si des modifications non autorisées ont été effectuées sur l'équipement.

L'obligation de corriger de telles interférences incombe à l'utilisateur.

Au besoin, l'utilisateur devrait consulter le détaillant ou un technicien qualifié pour obtenir de plus amples renseignements.

Brevets

Lenovo peut détenir des brevets ou des demandes de brevet couvrant les produits mentionnés dans le présent document. La remise de ce document ne vous donne aucun droit de licence sur ces brevets ou demandes de brevet. Si vous désirez recevoir des informations concernant l'acquisition de licences, veuillez en faire la demande par écrit à l'adresse suivante :

*Lenovo (United States), Inc.
500 Park Offices Drive, Hwy. 54
Research Triangle Park, NC 27709
Etats-Unis
Attention: Lenovo Director of Licensing*

Assistance téléphonique

Pour toute question ou pour obtenir de l'assistance, veuillez composer le 1 866 428-4465.

Présentation

Le présent guide s'adresse aux clients qui remplacent des unités remplaçables par l'utilisateur ainsi qu'au personnel de maintenance qualifié qui remplace des unités remplaçables en clientèle. Dans ce document, ces unités sont désignées par le terme "composant".

Remarque : Le manuel *Hardware Maintenance Manual* doit être consulté par du personnel de maintenance qualifié pour plus d'informations sur la commande de pièces.

Ce guide ne contient pas des procédures pour tous les composants. Par principe, les cordons, les commutateurs et certains composants techniques peuvent être remplacés par du personnel de maintenance qualifié sans qu'aucune procédure détaillée ne soit requise.

Ce guide décrit des instructions de remplacement pour les composants suivants :

Remarque : Utilisez uniquement des composants fournis par Lenovo.

- Module de mémoire
- Carte PCI
- Clavier
- Souris

Informations de sécurité relatives au remplacement d'unités remplaçables par l'utilisateur

N'ouvrez pas votre ordinateur ou ne tentez aucune réparation avant d'avoir lu la section "Consignes de sécurité" dans l'*Aide-mémoire* fourni avec l'ordinateur. Vous pouvez obtenir un exemplaire de cet *Aide-mémoire* sur le site Web <http://www.lenovo.com/support>.

Informations de sécurité relatives au remplacement d'unités remplaçables en clientèle

N'ouvrez pas votre ordinateur et ne tentez pas de le réparer avant d'avoir lu la section "Important safety information" du manuel *Hardware Maintenance Manual* associé à votre ordinateur. Vous pouvez obtenir un exemplaire du manuel *Hardware Maintenance Manual* sur le site Web <http://www.lenovo.com/support>.

Autres sources d'informations

Si vous disposez d'un accès Internet, les informations les plus récentes concernant votre ordinateur sont disponibles sur le Web.

Vous pouvez ainsi accéder aux informations suivantes :

- Instructions d'installation et de retrait des unités remplaçables par l'utilisateur
- Vidéos décrivant l'installation et le retrait des unités remplaçables par l'utilisateur
- Publications
- Informations relatives à l'identification et à la résolution des incidents

- Informations sur les composants
- Téléchargements et pilotes
- Liens vers d'autres sources d'informations utiles
- Liste des numéros de téléphone des services d'assistance

Pour accéder à ces informations, consultez le site : <http://www.lenovo.com/support>.

Outils nécessaires

Pour remplacer certains composants dans votre ordinateur, vous aurez peut-être besoin d'un tournevis cruciforme ou à lame plate. D'autres outils peuvent s'avérer nécessaires pour certains composants.

Manipulation des unités sensibles à l'électricité statique

Si l'électricité statique est inoffensive pour votre santé, elle risque en revanche de causer des dommages importants aux composants de votre ordinateur.

Lorsque vous remplacez un composant, n'ouvrez *pas* l'emballage antistatique contenant le nouveau composant tant que celui qui est défectueux n'a pas été retiré de l'ordinateur et que vous n'êtes pas prêt à installer le nouveau composant.

Lorsque vous manipulez d'autres composants de l'ordinateur, prenez les précautions suivantes pour éviter de les endommager :

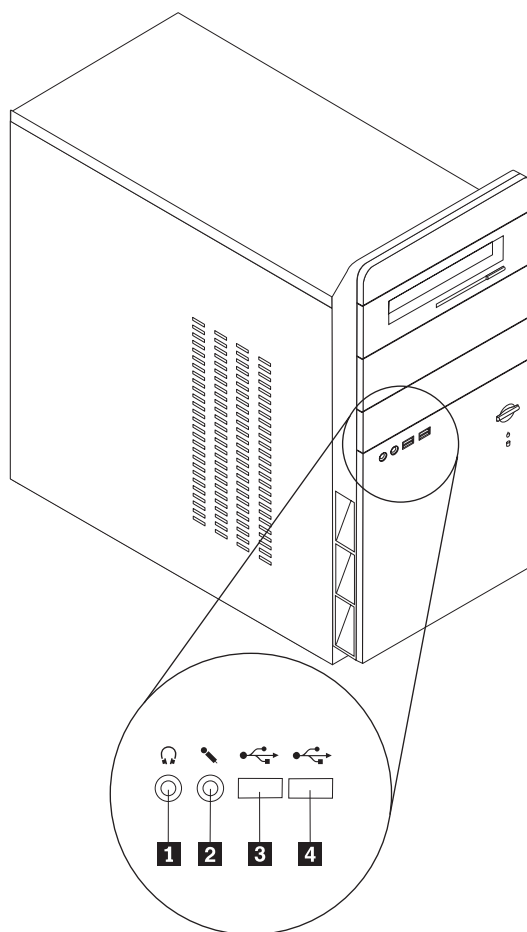
- Limitez vos mouvements, car ceux-ci provoquent une accumulation d'électricité statique.
- Manipulez toujours les composants avec précaution. Tenez les cartes, les modules de mémoire, les cartes principales et les microprocesseurs par leurs côtés. Evitez de poser vos doigts sur les circuits imprimés.
- Empêchez toute autre personne de toucher les autres composants de l'ordinateur.
- Lorsque vous installez un nouveau composant, mettez en contact son emballage antistatique avec l'obturateur en métal d'un emplacement d'extension ou avec toute autre surface métallique non peinte de l'ordinateur ; maintenez ce contact pendant au moins deux secondes. Cela permet de décharger l'électricité statique présente sur l'emballage et dans votre corps.
- Lorsque cela est possible, retirez le composant de son emballage antistatique au dernier moment et installez-le directement dans l'ordinateur, sans le poser. Sinon, posez-le sur son emballage antistatique, sur une surface plane et lisse.
- Ne posez pas le composant sur le carter de l'ordinateur ni sur toute autre surface métallique.

Chapitre 1. Emplacements

Le présent chapitre contient des illustrations destinées à vous permettre de localiser les divers connecteurs, ports, voyants et composants de l'ordinateur. Pour savoir comment ouvrir le boîtier de l'ordinateur, reportez-vous à la section «Retrait du carter», à la page 7.

Repérage de l'emplacement des connecteurs à l'avant de l'ordinateur

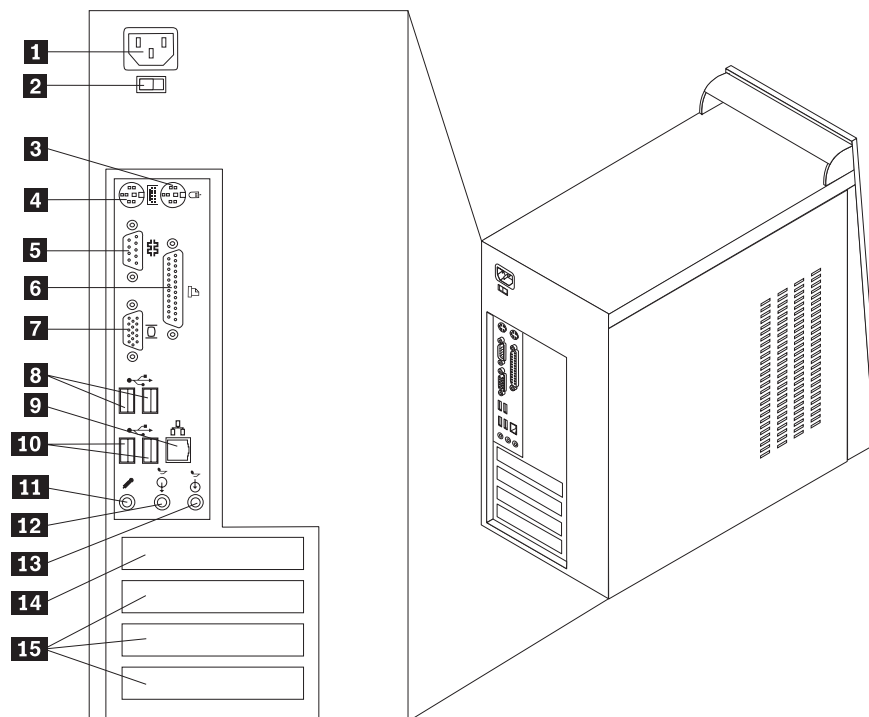
Le graphique ci-après illustre l'emplacement des connecteurs à l'avant de l'ordinateur.



- | | | | |
|----------|-------------------------------|----------|----------|
| 1 | Connecteur de casque d'écoute | 3 | Port USB |
| 2 | Connecteur de microphone | 4 | Port USB |

Repérage de l'emplacement des connecteurs à l'arrière de l'ordinateur

Le graphique ci-après illustre l'emplacement des connecteurs et ports à l'arrière de l'ordinateur.



1 Connecteur d'alimentation

2 Sélecteur de tension

3 Port souris

4 Port clavier

5 Port série

6 Port parallèle

7 Connecteur d'écran VGA

8 Ports USB

9 Port Ethernet

10 Ports USB

11 Connecteur de microphone

12 Connecteur de sortie audio

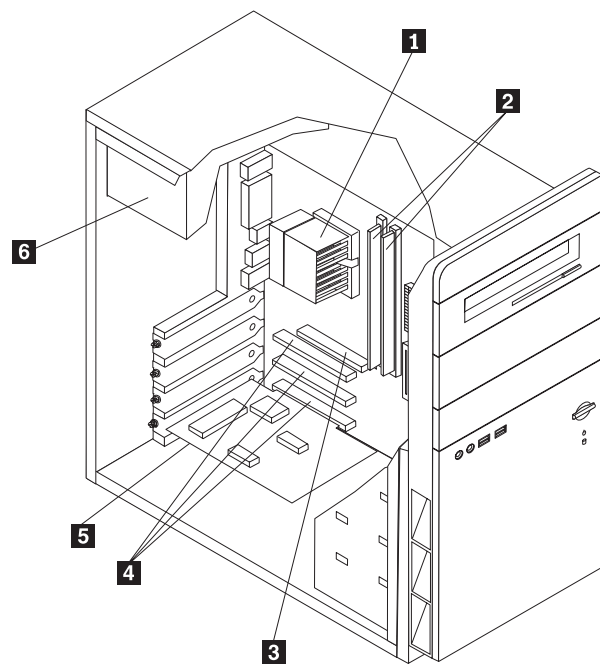
13 Connecteur d'entrée audio

14 Connecteur AGP ou connecteur pour carte PCI Express x16

15 Connecteurs PCI

Repérage de l'emplacement des composants

L'illustration suivante vous aidera à repérer l'emplacement des divers composants de votre ordinateur :

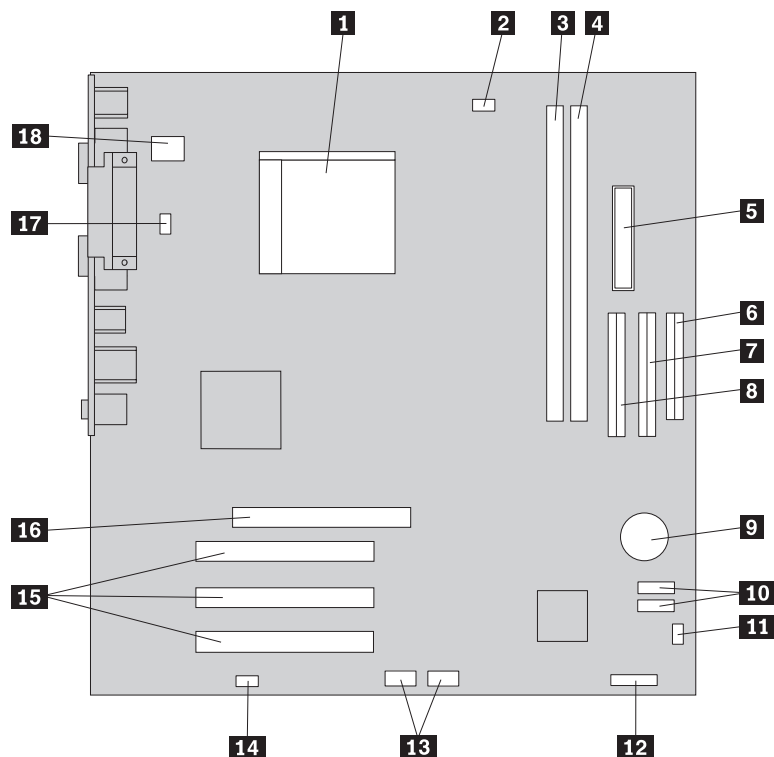


- | | |
|--|----------------------------------|
| 1 Microprocesseur et dissipateur thermique | 4 Connecteurs PCI |
| 2 Modules de mémoire | 5 Carte PCI |
| 3 Connecteur pour carte AGP ou connecteur pour carte graphique PCI Express x16 (sur certains modèles) | 6 Alimentation électrique |

Identification des composants de la carte mère

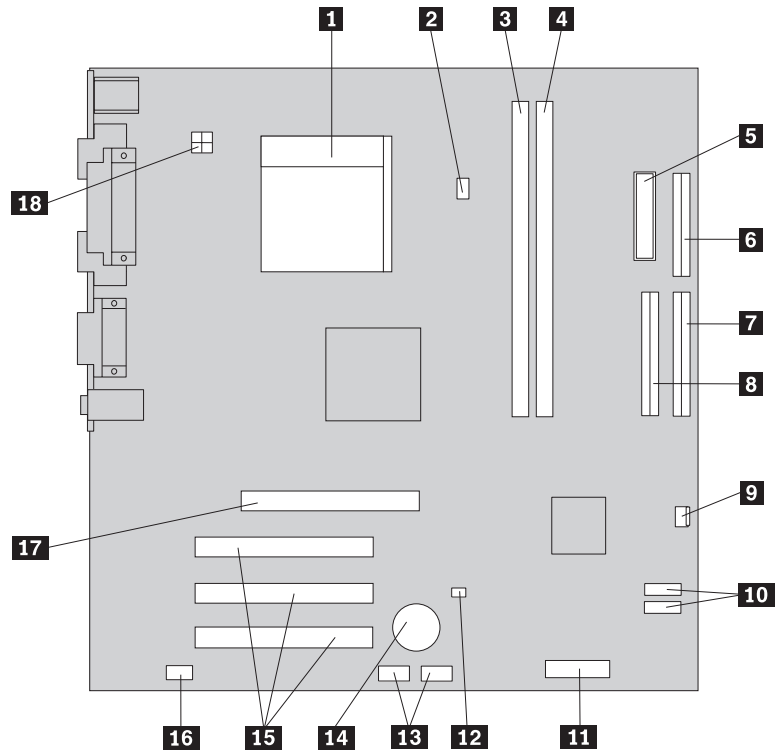
La carte mère (également appelée carte principale ou carte système) constitue la carte à circuits principale de votre ordinateur. Elle fournit les fonctions de base de l'ordinateur et prend en charge tout un ensemble d'unités.

L'illustration suivante indique l'emplacement des composants sur la carte mère de certains modèles :



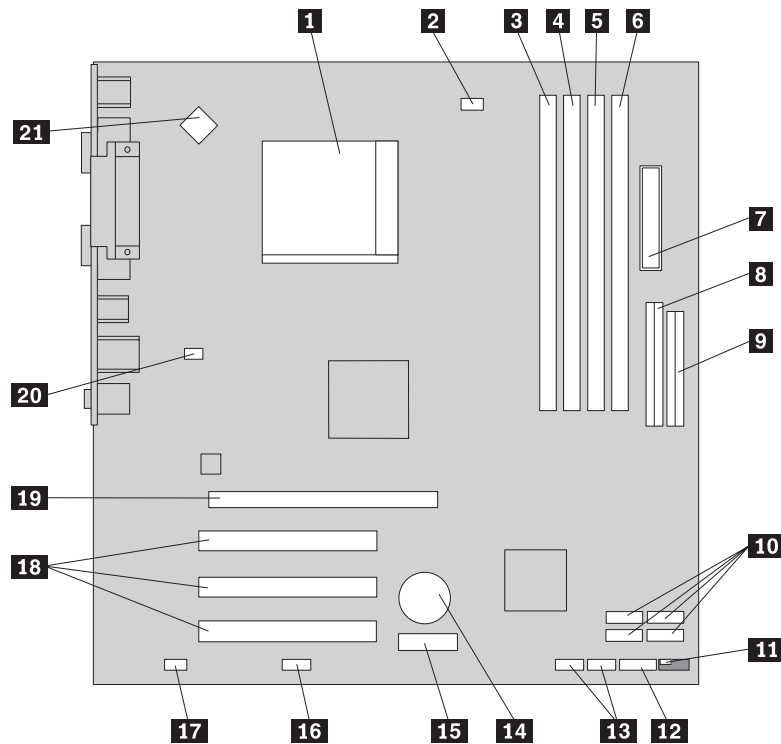
- | | |
|---|---|
| 1 Microprocesseur et dissipateur thermique | 10 Connecteurs SATA (2) |
| 2 Connecteur du ventilateur du microprocesseur | 11 Cavalier d'effacement CMOS/de reprise |
| 3 Connecteur de mémoire 1 | 12 Connecteur du voyant d'alimentation |
| 4 Connecteur de mémoire 2 | 13 Port USB frontal |
| 5 Connecteur d'alimentation | 14 Connecteur audio frontal |
| 6 Connecteur de l'unité de disquette | 15 Connecteurs pour cartes PCI |
| 7 Connecteur IDE secondaire | 16 Connecteur pour carte AGP |
| 8 Connecteur IDE principal | 17 Connecteur du ventilateur du système |
| 9 Batterie | 18 Connecteur d'alimentation 12 V |

L'illustration suivante indique l'emplacement des composants sur la carte mère de certains modèles :



- | | |
|---|---|
| 1 Microprocesseur et dissipateur thermique | 10 Connecteurs SATA (2) |
| 2 Connecteur du ventilateur du microprocesseur | 11 Connecteur du panneau frontal |
| 3 Connecteur de mémoire 1 | 12 Cavalier d'effacement CMOS/de reprise |
| 4 Connecteur de mémoire 2 | 13 Ports USB frontaux (2) |
| 5 Connecteur d'alimentation | 14 Batterie |
| 6 Connecteur de l'unité de disquette | 15 Connecteurs pour cartes PCI |
| 7 Connecteur IDE principal | 16 Connecteur audio frontal |
| 8 Connecteur IDE secondaire | 17 Connecteur pour carte AGP |
| 9 Connecteur du ventilateur du système | 18 Connecteur d'alimentation 12 V |

L'illustration suivante indique l'emplacement des composants sur la carte mère de certains modèles :



- | | |
|---|--|
| 1 Microprocesseur et dissipateur thermique | 12 Connecteur du panneau frontal |
| 2 Connecteur du ventilateur du microprocesseur | 13 Ports USB frontaux (2) |
| 3 Connecteur de mémoire 1 | 14 Batterie |
| 4 Connecteur de mémoire 2 | 15 Connecteur pour carte PCI Express x1 |
| 5 Connecteur de mémoire 3 | 16 Port série (COM2) |
| 6 Connecteur de mémoire 4 | 17 Connecteur audio frontal |
| 7 Connecteur d'alimentation | 18 Connecteurs pour cartes PCI |
| 8 Connecteur IDE | 19 Connecteur pour carte PCI Express x16 (sur certains modèles) |
| 9 Connecteur de l'unité de disquette | 20 Ventilateur système |
| 10 Connecteurs SATA (4) | 21 Connecteur d'alimentation 12 V |
| 11 Cavalier d'effacement CMOS/de reprise | |

Chapitre 2. Remplacement de matériel

Attention

N'ouvrez pas l'ordinateur et ne tentez aucune réparation avant d'avoir lu la section "Consignes de sécurité" dans l'*Aide-mémoire* fourni avec l'ordinateur, ou dans le manuel *Hardware Maintenance Manual* (HMM, disponible uniquement en anglais) qui lui est associé. Pour obtenir un exemplaire de l'*Aide-mémoire* ou du manuel *Hardware Maintenance Manual*, connectez-vous au site Web <http://www.lenovo.com/support>.

Remarque : Utilisez uniquement des composants fournis par Lenovo.

Retrait du carter

Important

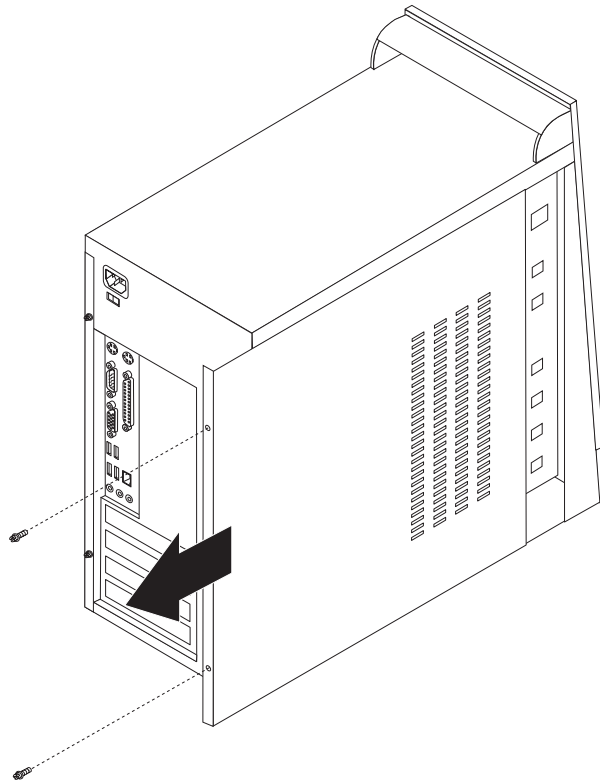


Mettez l'ordinateur hors tension et patientez 3 à 5 minutes le temps qu'il refroidisse avant de retirer le carter.

Pour retirer le carter de l'ordinateur :

1. Arrêtez le système d'exploitation, retirez tous les supports (disquettes, CD ou bandes) des unités, puis mettez hors tension tous les périphériques connectés et l'ordinateur.
2. Débranchez tous les cordons d'alimentation des socles de prises de courant.
3. Déconnectez tous les câbles raccordés à l'ordinateur (cordons d'alimentation, câbles d'entrée-sortie et tout autre câble connecté à l'ordinateur).

4. Retirez les deux vis situées à l'arrière du panneau latéral gauche, puis retirez ce panneau en le faisant glisser vers l'arrière.



Remplacement d'un module de mémoire

Attention

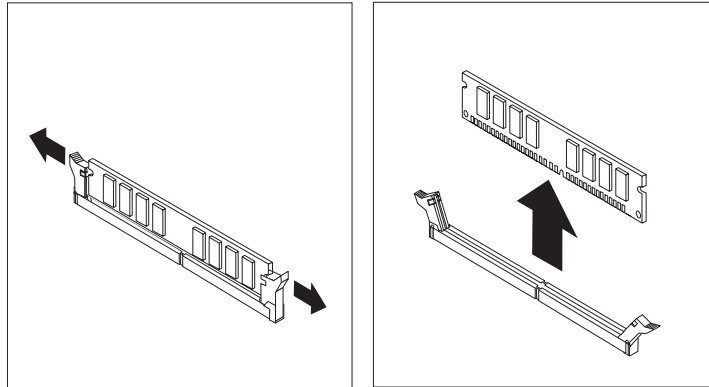
N'ouvrez pas l'ordinateur et ne tentez aucune réparation avant d'avoir lu la section "Consignes de sécurité" dans l'*Aide-mémoire* fourni avec l'ordinateur, ou dans le manuel *Hardware Maintenance Manual* (HMM, disponible uniquement en anglais) qui lui est associé. Pour obtenir un exemplaire de l'*Aide-mémoire* ou du manuel *Hardware Maintenance Manual*, connectez-vous au site Web <http://www.lenovo.com/support>.

Cette section explique comment remplacer un module de mémoire.

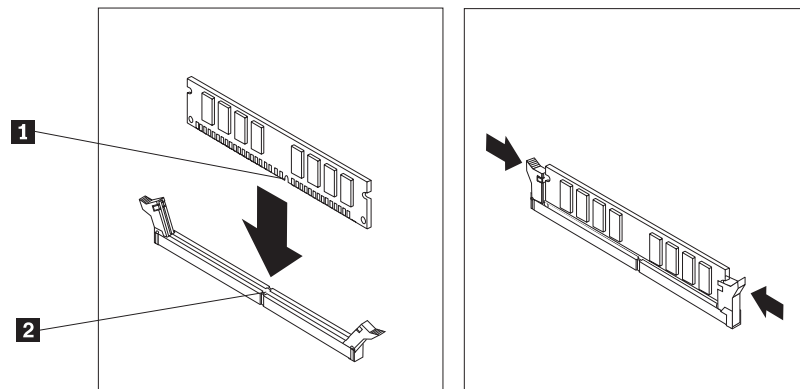
Remarque : Votre ordinateur doit être équipé de deux ou quatre modules de mémoire.

1. Retirez le carter de l'ordinateur. Voir «Retrait du carter», à la page 7.

- Retirez le module de mémoire à remplacer en ouvrant les pattes de retenue comme indiqué ci-dessous.



- Placez le nouveau module de mémoire au-dessus du connecteur. Assurez-vous que l'encoche **1** du nouveau module de mémoire est correctement alignée sur le détrompeur **2** du connecteur sur la carte mère. Enfoncez le module de mémoire dans le connecteur jusqu'à ce que les pattes de retenue se referment.



- Passez à la section «Fin du remplacement des composants», à la page 12.

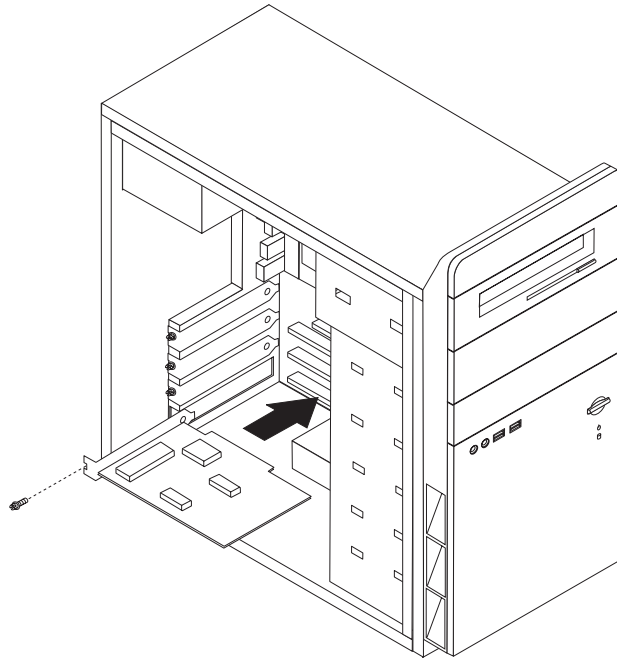
Remplacement d'une carte PCI

Attention

N'ouvrez pas l'ordinateur et ne tentez aucune réparation avant d'avoir lu la section «Consignes de sécurité» dans l'*Aide-mémoire* fourni avec l'ordinateur, ou dans le manuel *Hardware Maintenance Manual* (HMM, disponible uniquement en anglais) qui lui est associé. Pour obtenir un exemplaire de l'*Aide-mémoire* ou du manuel *Hardware Maintenance Manual*, connectez-vous au site Web <http://www.lenovo.com/support>.

Cette section explique comment remplacer une carte PCI.

1. Retirez le carter de l'ordinateur. Voir «Retrait du carter», à la page 7.
2. Retirez la vis qui maintient la carte.
3. Retirez la carte en la tirant sans l'incliner hors du connecteur.
4. Retirez la nouvelle carte de son emballage antistatique.
5. Installez la nouvelle carte dans le connecteur approprié de la carte mère.
6. Fixez la carte en place à l'aide de la vis, comme indiqué ci-dessous.



7. Passez à la section «Fin du remplacement des composants», à la page 12.

Remplacement du clavier

Attention

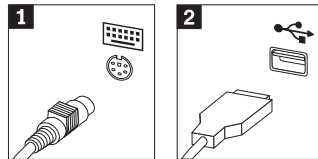
N'ouvrez pas l'ordinateur et ne tentez aucune réparation avant d'avoir lu la section "Consignes de sécurité" dans l'*Aide-mémoire* fourni avec l'ordinateur, ou dans le manuel *Hardware Maintenance Manual* (HMM, disponible uniquement en anglais) qui lui est associé. Pour obtenir un exemplaire de l'*Aide-mémoire* ou du manuel *Hardware Maintenance Manual*, connectez-vous au site Web <http://www.lenovo.com/support>.

Cette section explique comment remplacer le clavier.

1. Retirez tous les supports (disquettes, CD ou bandes) des unités, arrêtez votre système d'exploitation et mettez hors tension tous les périphériques connectés.
2. Débranchez tous les cordons d'alimentation des socles de prises de courant.

- Repérez le port clavier.

Remarque : Le clavier peut être connecté à un port clavier standard **1** ou à un port USB **2**. Selon l'emplacement de connexion de votre clavier, reportez-vous à la section «Repérage de l'emplacement des connecteurs à l'arrière de l'ordinateur», à la page 2 ou «Repérage de l'emplacement des connecteurs à l'avant de l'ordinateur», à la page 1.



- Déconnectez le cordon du clavier défectueux de l'ordinateur.
- Connectez le cordon du nouveau clavier au port adéquat de l'ordinateur.
- Passez à la section «Fin du remplacement des composants», à la page 12.

Remplacement d'une souris

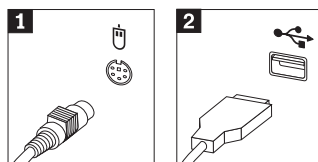
Attention

N'ouvrez pas l'ordinateur et ne tentez aucune réparation avant d'avoir lu la section «Consignes de sécurité» dans l'*Aide-mémoire* fourni avec l'ordinateur, ou dans le manuel *Hardware Maintenance Manual* (HMM, disponible uniquement en anglais) qui lui est associé. Pour obtenir un exemplaire de l'*Aide-mémoire* ou du manuel *Hardware Maintenance Manual*, connectez-vous au site Web <http://www.lenovo.com/support>.

Cette section explique comment remplacer la souris.

- Retirez tous les supports (disquettes, CD ou bandes) des unités, arrêtez votre système d'exploitation et mettez hors tension tous les périphériques connectés.
- Débranchez tous les cordons d'alimentation des socles de prises de courant.
- Repérez le port souris.

Remarque : La souris peut être connectée à un port souris standard **1** ou à un port USB **2** situé à l'avant ou à l'arrière de l'ordinateur. Reportez-vous à la section «Repérage de l'emplacement des connecteurs à l'arrière de l'ordinateur», à la page 2 ou «Repérage de l'emplacement des connecteurs à l'avant de l'ordinateur», à la page 1.



- Déconnectez le cordon de la souris défectueuse de l'ordinateur.

5. Connectez le cordon de la nouvelle souris au port adéquat de l'ordinateur.
6. Passez à la section «Fin du remplacement des composants».

Fin du remplacement des composants

Lorsque vous avez fini de remplacer un ou plusieurs composants, vous devez remettre en place le carter de l'ordinateur, puis reconnecter les cordons (y compris les fils téléphoniques et les cordons d'alimentation). En outre, selon les composants que vous avez remplacés, vous devrez peut-être confirmer la mise à jour des informations dans l'utilitaire de configuration.

1. Vérifiez que tous les composants ont été remontés correctement et que vous n'avez pas oublié d'outils ou de vis à l'intérieur de l'ordinateur.
2. Déplacez les câbles qui pourraient gêner la remise en place du carter de l'ordinateur.
3. Fermez le carter de l'ordinateur.
4. Le cas échéant, installez le dispositif antivol (cadenas, etc.).
5. Reconnectez les câbles externes et les cordons d'alimentation de l'ordinateur. Voir «Repérage de l'emplacement des connecteurs à l'arrière de l'ordinateur», à la page 2.
6. Pour savoir comment mettre à jour la configuration, reportez-vous à la rubrique relative au *démarrage de l'Utilitaire de configuration* dans l'*Aide-mémoire* fourni avec l'ordinateur.

Remarque : Dans la plupart des régions du monde, Lenovo exige le renvoi des unités remplaçables par l'utilisateur défectueuses. Le cas échéant, vous recevrez les instructions appropriées en même temps que l'unité remplaçable par l'utilisateur ou quelques jours après.

Annexe. Remarques

Le présent document peut contenir des informations ou des références concernant certains produits, logiciels ou services Lenovo non annoncés dans ce pays. Pour plus de détails, référez-vous aux documents d'annonce disponibles dans votre pays, ou adressez-vous à votre partenaire commercial Lenovo. Toute référence à un produit, logiciel ou service Lenovo n'implique pas que seul ce produit, logiciel ou service puisse être utilisé. Tout autre élément fonctionnellement équivalent peut être utilisé, s'il n'enfreint aucun droit de Lenovo. Il est de la responsabilité de l'utilisateur d'évaluer et de vérifier lui-même les installations et applications réalisées avec des produits, logiciels ou services non expressément référencés par Lenovo.

Lenovo peut détenir des brevets ou des demandes de brevet couvrant les produits mentionnés dans le présent document. La remise de ce document ne vous donne aucun droit de licence sur ces brevets ou demandes de brevet. Si vous désirez recevoir des informations concernant l'acquisition de licences, veuillez en faire la demande par écrit à l'adresse suivante :

*Lenovo (United States), Inc.
500 Park Offices Drive, Hwy. 54
Research Triangle Park, NC 27709
Etats-Unis
Attention: Lenovo Director of Licensing*

LE PRESENT DOCUMENT EST LIVRE EN L'ETAT. LENOVO DECLINE TOUTE RESPONSABILITE, EXPLICITE OU IMPLICITE, RELATIVE AUX INFORMATIONS QUI Y SONT CONTENUES, Y COMPRIS EN CE QUI CONCERNE LES GARANTIES DE NON-CONTREFAÇON ET D'APTITUDE A L'EXECUTION D'UN TRAVAIL DONNE. Certaines juridictions n'autorisent pas l'exclusion des garanties implicites, auquel cas l'exclusion ci-dessus ne vous sera pas applicable.

Le présent document peut contenir des inexactitudes ou des coquilles. Il est mis à jour périodiquement. Chaque nouvelle édition inclut les mises à jour. Lenovo peut modifier sans préavis les produits et logiciels décrits dans ce document.

Les produits décrits dans ce document ne sont pas conçus pour être implantés ou utilisés dans un environnement où un dysfonctionnement pourrait entraîner des dommages corporels ou le décès de personnes. Les informations contenues dans ce document n'affectent ni ne modifient les garanties ou les spécifications des produits Lenovo. Rien dans ce document ne doit être considéré comme une licence ou une garantie explicite ou implicite en matière de droits de propriété intellectuelle de Lenovo ou de tiers. Toutes les informations contenues dans ce document ont été obtenues dans des environnements spécifiques et sont présentées en tant qu'illustration. Les résultats peuvent varier selon l'environnement d'exploitation utilisé.

Lenovo pourra utiliser ou diffuser, de toute manière qu'elle jugera appropriée et sans aucune obligation de sa part, tout ou partie des informations qui lui seront fournies.

Les références à des sites Web non Lenovo sont fournies à titre d'information uniquement et n'impliquent en aucun cas une adhésion aux données qu'ils

contiennent. Les éléments figurant sur ces sites Web ne font pas partie des éléments du présent produit Lenovo et l'utilisation de ces sites relève de votre seule responsabilité.

Les données de performance indiquées dans ce document ont été déterminées dans un environnement contrôlé. Par conséquent, les résultats peuvent varier de manière significative selon l'environnement d'exploitation utilisé. Certaines mesures évaluées sur des systèmes en cours de développement ne sont pas garanties sur tous les systèmes disponibles. En outre, elles peuvent résulter d'extrapolations. Les résultats peuvent donc varier. Il incombe aux utilisateurs de ce document de vérifier si ces données sont applicables à leur environnement d'exploitation.

Consigne relative à la sortie télévision

La consigne ci-après s'applique aux modèles dotés en usine d'une sortie télévision.

Ce produit contient une technologie anti-duplication protégée par des brevets américains et autres droits de propriété intellectuelle appartenant à Macrovision Corporation et autres. Cette technologie ne peut être utilisée que pour un usage privé et des usages limités de visualisation. Toute autre utilisation doit recevoir l'accord explicite de Macrovision Corporation. Tout désassemblage et ingénierie inverse sont strictement interdits sauf si la loi vous y autorise expressément nonobstant toute interdiction contractuelle.

Marques

Lenovo et le logo Lenovo sont des marques de Lenovo aux Etats-Unis et/ou dans certains autres pays.

IBM est une marque d'International Business Machines Corporation aux Etats-Unis et/ou dans certains autres pays.

D'autres sociétés sont propriétaires des autres marques, noms de produits ou logos qui pourraient apparaître dans ce document.

lenovo

Référence : 41T3773

(1P) P/N: 41T3773

