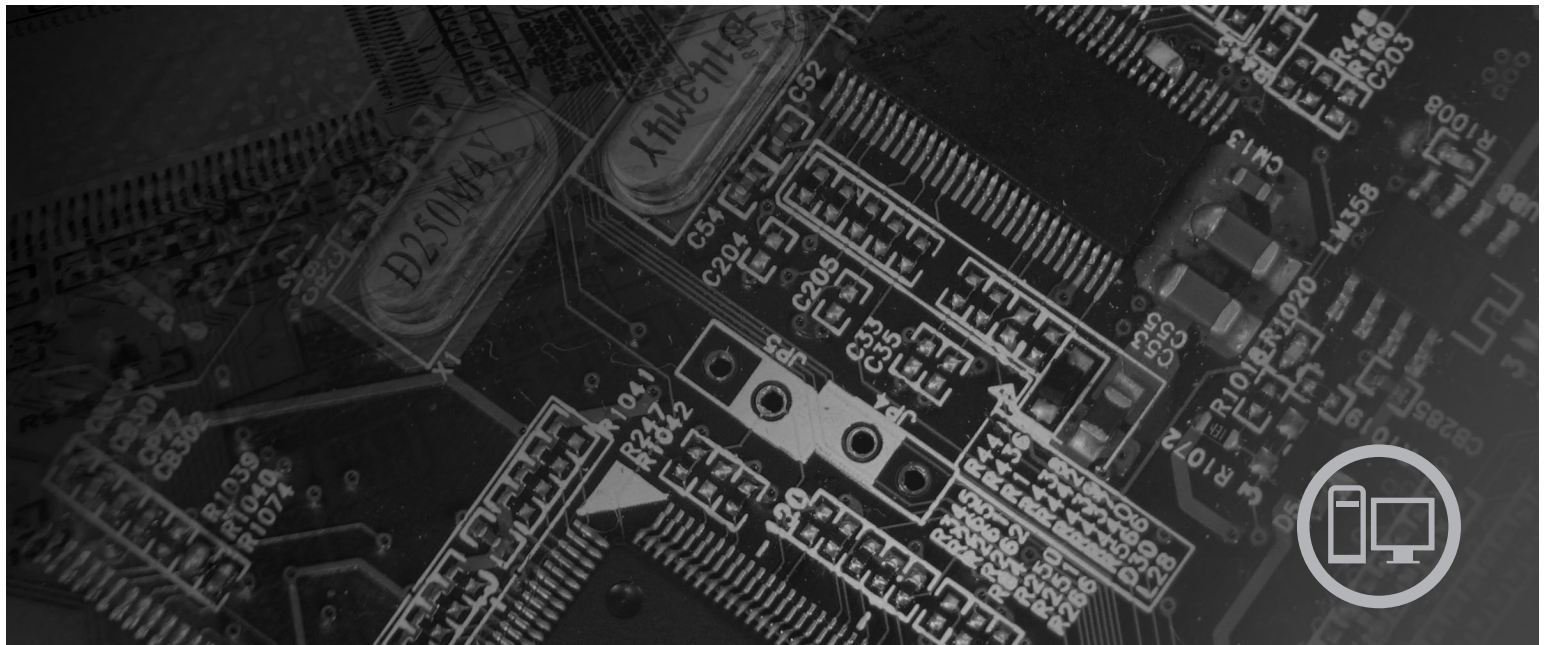




Handbuch zum Austauschen von Hardware Lenovo 3000 J Series



Typen 8252, 8253, 8254, 8255, 8256, 8257, 8258, 8259

lenovo

Lenovo 3000 J Series

Zweite Ausgabe (Februar 2006)

Diese Veröffentlichung ist eine Übersetzung des Handbuchs
Lenovo 3000 J Series Hardware Replacement Guide, Types 8252, 8253, 8254, 8255, 8256, 8257, 8258, and 8259,
Teilenummer 41T3793,

© Copyright Lenovo 2006

© In Teilen Copyright International Business Machines Corporation 2006

Informationen, die nur für bestimmte Länder Gültigkeit haben und für Deutschland, Österreich und die Schweiz nicht zutreffen, wurden in dieser Veröffentlichung im Originaltext übernommen.

Möglicherweise sind nicht alle in dieser Übersetzung aufgeführten Produkte in Deutschland angekündigt und verfügbar; vor Entscheidungen empfiehlt sich der Kontakt mit der zuständigen Geschäftsstelle.

Änderung des Textes bleibt vorbehalten.

Herausgegeben von:

SW TSC Germany

Kst. 2877

Februar 2006

© Copyright Lenovo 2006.

Portions © Copyright International Business Machines Corporation 2006.

Alle Rechte vorbehalten.

Inhaltsverzeichnis

Übersicht v

| | |
|--|----|
| Sicherheitsinformationen zum Austauschen von CRUs. | v |
| Sicherheitsinformationen zum Austauschen von FRUs. | v |
| Weitere Informationsquellen | v |
| Erforderliche Werkzeuge | vi |
| Umgang mit aufladungsempfindlichen Einheiten | vi |

Kapitel 1. Positionen 1

| | |
|---|---|
| Anordnung der Anschlüsse an der Vorderseite des Computers | 1 |
| Anordnung der Anschlüsse an der Rückseite des Computers | 2 |
| Anordnung der Komponenten | 3 |

| | |
|---|---|
| Komponenten auf der Systemplatine bestimmen | 4 |
|---|---|

Kapitel 2. Hardware austauschen 7

| | |
|---|----|
| Abdeckung entfernen | 7 |
| Speichermodul austauschen | 9 |
| PCI-Adapter austauschen. | 10 |
| Tastatur austauschen | 11 |
| Maus austauschen | 12 |
| Austauschen der Komponenten abschließen | 13 |

Anhang. Bemerkungen. 15

| | |
|-----------------------------------|----|
| Hinweise zur TV-Ausgabe | 16 |
| Marken. | 16 |

Übersicht

Das vorliegende Handbuch ist für den Austausch von CRUs (Customer Replaceable Units, durch den Kunden austauschbare Funktionseinheiten) und für den Austausch von FRUs (Field Replaceable Units, durch den Kundendienst austauschbare Funktionseinheiten) bestimmt und richtet sich damit an die Kunden bzw. an den Kundendienst. In diesem Dokument werden CRUs und FRUs auch als Komponenten bezeichnet.

Anmerkung: Kundendiensttechniker finden weitere Informationen zum Anfordern von Teilen im Wartungshandbuch (HMM, Hardware Maintenance Manual).

Das vorliegende Handbuch enthält für einige Komponenten keine Prozeduren. Es wird davon ausgegangen, dass der Kundendienst Kabel, Switches und bestimmte mechanische Komponenten ohne schrittweise Anleitung austauschen kann.

Das vorliegende Handbuch enthält Anweisungen für den Austausch der folgenden Komponenten:

Anmerkung: Verwenden Sie nur die von Lenovo™ zur Verfügung gestellten Komponenten.

- Speichermodul
- PCI-Adapterkarte
- Tastatur
- Maus

Sicherheitsinformationen zum Austauschen von CRUs

Lesen Sie den Abschnitt mit den wichtigen Sicherheitsinformationen in der Kurzübersicht, die mit dem Computer geliefert wurde, bevor Sie den Computer öffnen oder Reparaturen am Computer vornehmen. Eine Kopie der Kurzübersicht finden Sie im World Wide Web unter der Adresse <http://www.lenovo.com/support>.

Sicherheitsinformationen zum Austauschen von FRUs

Lesen Sie den Abschnitt mit den wichtigen Sicherheitsinformationen im Wartungshandbuch für den Computer, bevor Sie die Computerabdeckung öffnen oder Reparaturen ausführen. Eine Kopie des Wartungshandbuchs finden Sie im World Wide Web unter der Adresse <http://www.lenovo.com/support>.

Weitere Informationsquellen

Wenn Sie über einen Internetzugang verfügen, können Sie die aktuellen Informationen zu Ihrem Computer aus dem World Wide Web herunterladen.

Die folgenden Informationen stehen zur Verfügung:

- Anweisungen zum Entfernen und Installieren von CRUs
- Videos zum Entfernen und Installieren von CRUs
- Veröffentlichungen
- Fehlerbehebungsinformationen
- Informationen zu Komponenten

- Downloads und Treiber
- Links zu anderen wertvollen Informationsquellen
- Liste der Unterstützungstelefonnummern

Rufen Sie die Website <http://www.lenovo.com/support> auf, um auf diese Informationen zuzugreifen.

Erforderliche Werkzeuge

Zum Austauschen einiger Komponenten im Computer benötigen Sie möglicherweise einen Schlitz- oder Kreuzschlitz-Schraubendreher. Möglicherweise sind für einige Komponenten weitere Werkzeuge erforderlich.

Umgang mit aufladungsempfindlichen Einheiten

Statische Aufladung ist harmlos für den Menschen, kann jedoch Computerkomponenten stark beschädigen.

Wenn Sie eine Komponente austauschen, öffnen Sie die antistatische Schutzhülle mit der neuen Komponente *erst dann*, wenn die fehlerhafte Komponente aus dem Computer entfernt wurde und Sie zum Installieren der neuen Komponente bereit sind.

Treffen Sie beim Umgang mit Komponenten die folgenden Sicherheitsvorkehrungen, um Schäden durch statische Aufladung zu vermeiden:

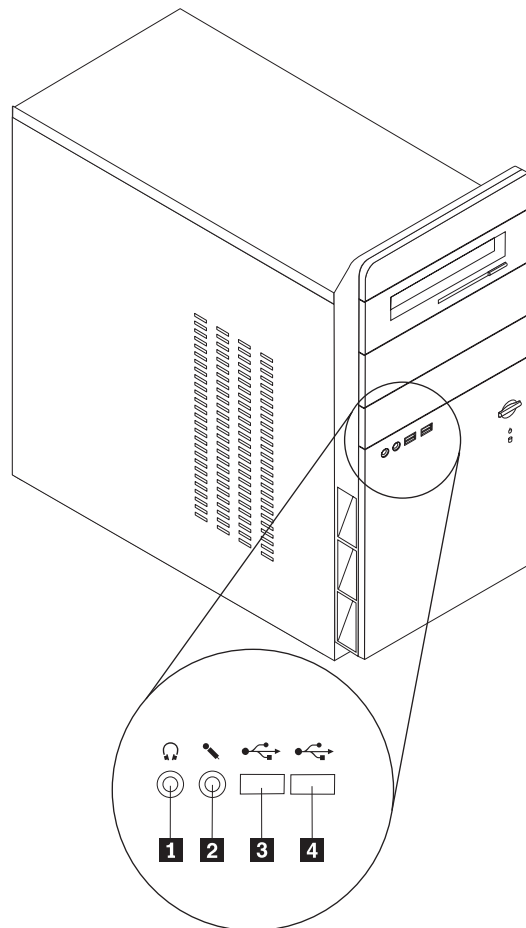
- Vermeiden Sie unnötige Bewegungen. Durch Bewegung kann statische Aufladung aufgebaut werden.
- Gehen Sie immer sorgsam mit Komponenten um. Berühren Sie Adapter, Speichermodule, Systemplatinen und Mikroprozessoren nur an den Kanten. Berühren Sie keine offen liegenden Schaltkreise.
- Achten Sie darauf, dass andere Personen die Komponenten nicht berühren.
- Vor der Installation einer neuen Komponente bringen Sie die antistatische Schutzhülle mit der Komponente mindestens zwei Sekunden lang mit einer Metallabdeckung am Erweiterungssteckplatz oder mit einer anderen unlackierten Metalloberfläche am Computer in Berührung. Dadurch wird die statische Aufladung der Schutzhülle und Ihres Körpers verringert.
- Installieren Sie die Komponente nach Möglichkeit direkt, nachdem Sie sie aus der antistatischen Schutzhülle entnommen haben, ohne sie abzusetzen. Sollte dies nicht möglich sein, legen Sie die antistatische Schutzhülle, in der die Komponente geliefert wurde, auf einer glatten und ebenen Fläche und die Komponente auf der Schutzhülle ab.
- Legen Sie die Komponente nicht auf der Computerabdeckung oder einer anderen Metalloberfläche ab.

Kapitel 1. Positionen

Dieses Kapitel enthält Abbildungen, mit deren Hilfe Sie die Positionen der verschiedenen Anschlüsse, Steuerelemente und Komponenten des Computers bestimmen können. Informationen zum Öffnen der Computerabdeckung finden Sie im Abschnitt „Abdeckung entfernen“ auf Seite 7.

Anordnung der Anschlüsse an der Vorderseite des Computers

In der folgenden Abbildung sind die Positionen der Anschlüsse an der Vorderseite des Computers dargestellt.

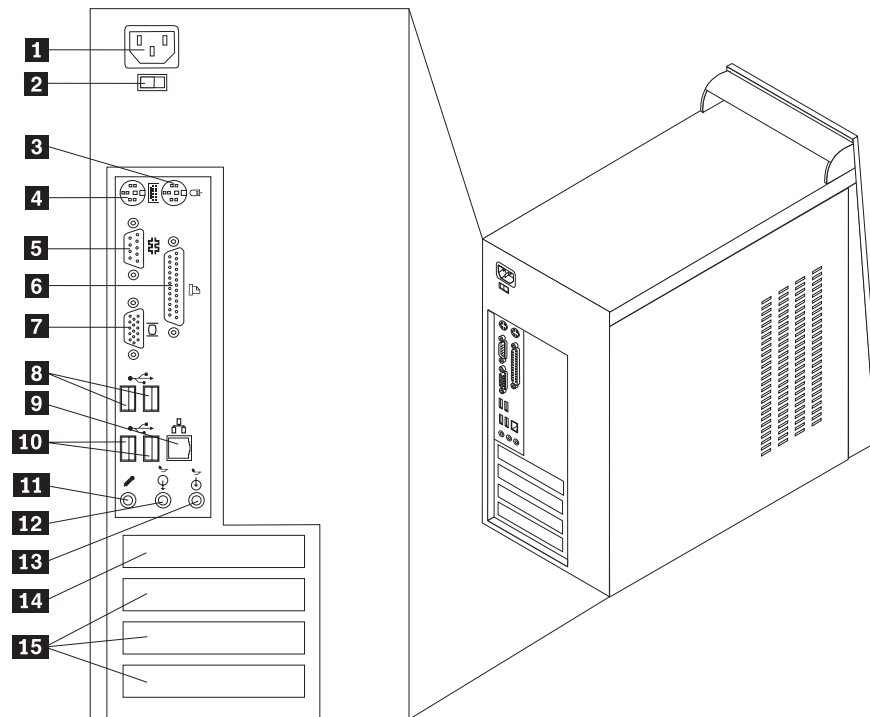


1 Kopfhöreranschluss
2 Mikrofonanschluss

3 USB-Anschluss
4 USB-Anschluss

Anordnung der Anschlüsse an der Rückseite des Computers

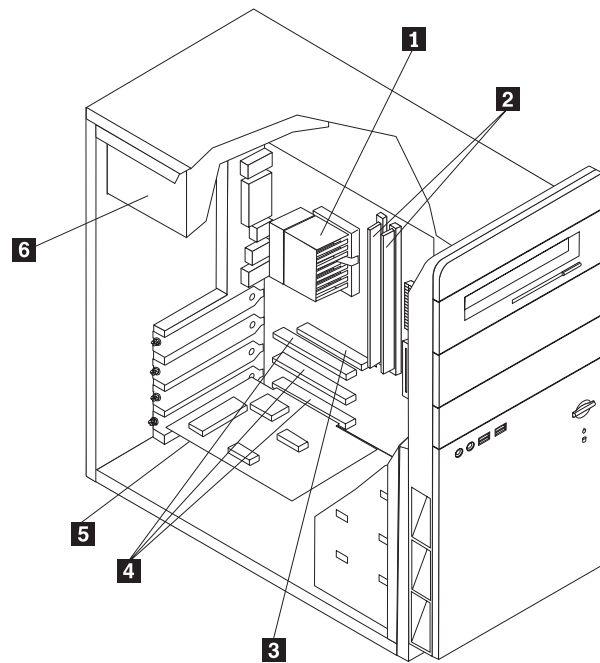
In der folgenden Abbildung sind die Positionen der Anschlüsse an der Rückseite des Computers dargestellt.



- | | |
|---------------------------------------|---|
| 1 Netzteilanschluss | 9 Ethernet-Anschluss |
| 2 Spannungsschalter | 10 USB-Anschlüsse |
| 3 Mausanschluss | 11 Mikrofonanschluss |
| 4 Tastaturanschluss | 12 Audioausgangsanschluss |
| 5 Serieller Anschluss | 13 Audioeingangsanschluss |
| 6 Parallelanschluss | 14 AGP-Adapter- oder PCI-Express-x16-Adaptersteckplatz |
| 7 Anschluss für VGA-Bildschirm | 15 PCI-Adaptersteckplätze |
| 8 USB-Anschlüsse | |

Anordnung der Komponenten

In der folgenden Abbildung ist die Anordnung der Komponenten im Computer dargestellt.

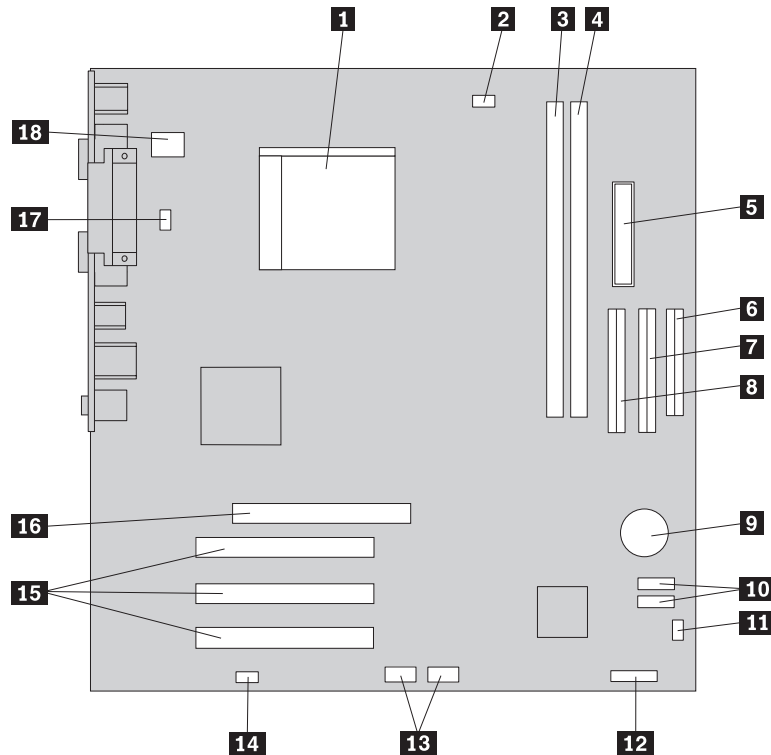


- | | |
|---|-------------------------|
| 1 Mikroprozessor und Kühlkörper | 4 PCI-Anschlüsse |
| 2 Speichermodule | 5 PCI-Adapter |
| 3 AGP-Adapter- oder PCI-Express-x16-Grafikadaptersteckplatz (einige Modelle) | 6 Netzteil |

Komponenten auf der Systemplatine bestimmen

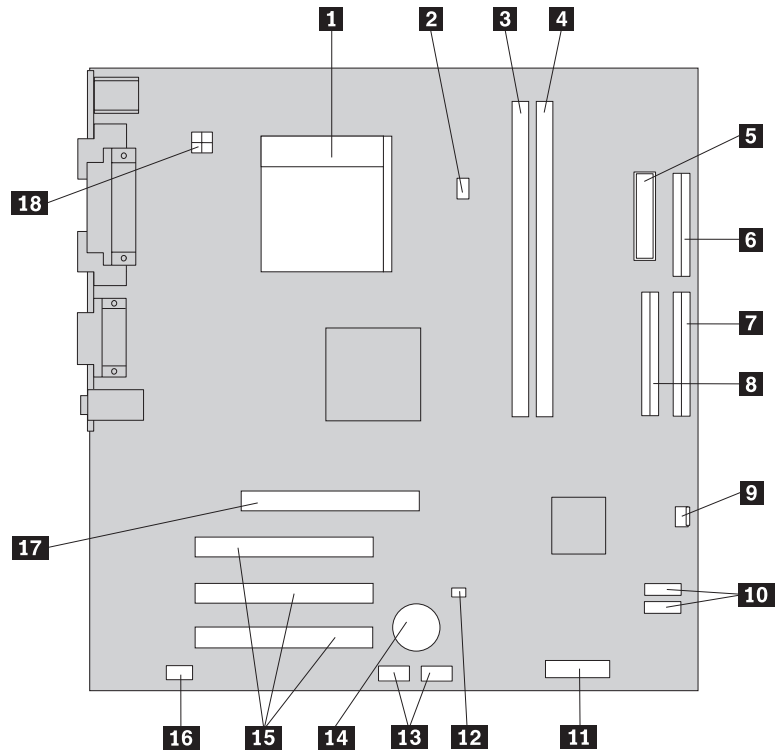
Die Systemplatine oder Steuerplatine ist die Hauptschaltkarte Ihres Computers. Sie stellt die grundlegenden Computerfunktionen bereit und unterstützt eine Vielzahl von Einheiten.

In der folgenden Abbildung sind die Positionen der Komponenten auf der Systemplatine dargestellt (einige Modelle).



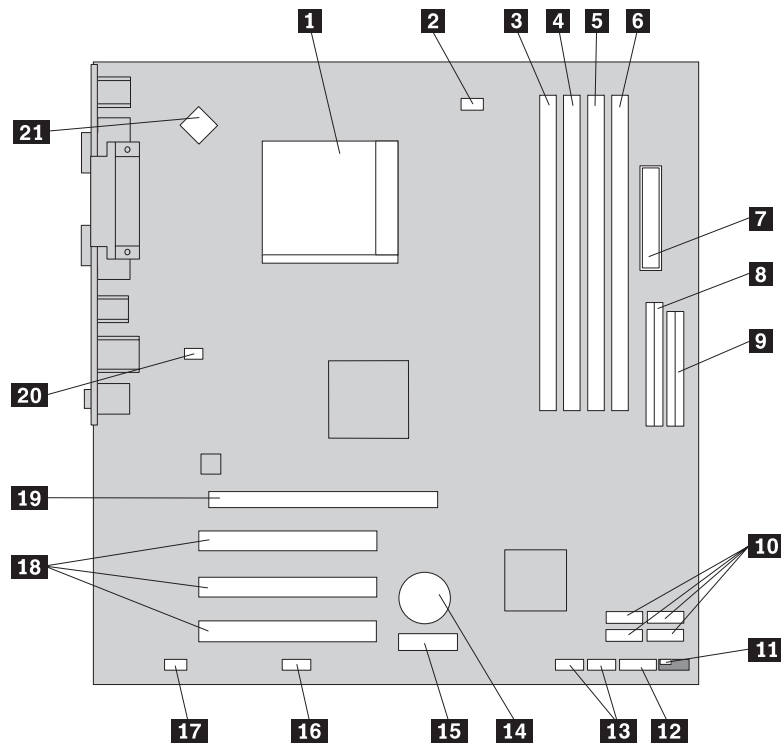
- | | |
|---|---|
| 1 Mikroprozessor und Kühlkörper | 10 SATA-Anschlüsse (2) |
| 2 Anschluss für Mikroprozessorkühler | 11 Brücke zum Löschen/zur Wiederherstellung des CMOS |
| 3 Speichersteckplatz 1 | 12 Anschluss für Betriebsanzeige |
| 4 Speichersteckplatz 2 | 13 USB-Anschluss an der Vorderseite |
| 5 Netzteilanschluss | 14 Audioanschluss an der Vorderseite |
| 6 Anschluss für Diskettenlaufwerk | 15 PCI-Adaptersteckplätze |
| 7 Sekundärer IDE-Anschluss | 16 AGP-Adaptersteckplatz |
| 8 Primärer IDE-Anschluss | 17 Anschluss für Systemlüfter |
| 9 Batterie | 18 12-V-Netzteilanschluss |

In der folgenden Abbildung sind die Positionen der Komponenten auf der Systemplatine dargestellt (einige Modelle).



- | | |
|---|---|
| 1 Mikroprozessor und Kühlkörper | 10 SATA-Anschlüsse (2) |
| 2 Anschluss für Mikroprozessorkühler | 11 Anschluss zum Bedienfeld |
| 3 Speichersteckplatz 1 | 12 Brücke zum Löschen/zur Wiederherstellung des CMOS |
| 4 Speichersteckplatz 2 | 13 USB-Anschlüsse an der Vorderseite (2) |
| 5 Netzteilanschluss | 14 Batterie |
| 6 Anschluss für Diskettenlaufwerk | 15 PCI-Adaptersteckplätze |
| 7 Primärer IDE-Anschluss | 16 Audioanschluss an der Vorderseite |
| 8 Sekundärer IDE-Anschluss | 17 AGP-Adaptersteckplatz |
| 9 Anschluss für Systemlüfter | 18 12-V-Netzteilanschluss |

In der folgenden Abbildung sind die Positionen der Komponenten auf der Systemplatine dargestellt (einige Modelle).



- | | |
|---|--|
| 1 Mikroprozessor und Kühlkörper | 12 Anschluss zum Bedienfeld |
| 2 Anschluss für Mikroprozessorkühler | 13 USB-Anschlüsse an der Vorderseite (2) |
| 3 Speichersteckplatz 1 | 14 Batterie |
| 4 Speichersteckplatz 2 | 15 PCI-Express-x1-Adaptersteckplatz |
| 5 Speichersteckplatz 3 | 16 Serieller Anschluss (COM2) |
| 6 Speichersteckplatz 4 | 17 Audioanschluss an der Vorderseite |
| 7 Netzteilanschluss | 18 PCI-Adaptersteckplätze |
| 8 IDE-Anschluss | 19 PCI-Express-x16-Adaptersteckplatz (einige Modelle) |
| 9 Anschluss für Diskettenlaufwerk | 20 Systemlüfter |
| 10 SATA-Anschlüsse (4) | 21 12-V-Netzteilanschluss |
| 11 Brücke zum Löschen/zur Wiederherstellung des CMOS | |

Kapitel 2. Hardware austauschen

Achtung

Lesen Sie den Abschnitt mit den wichtigen Sicherheitsinformationen in der Kurzübersicht, die mit dem Computer geliefert wurde, oder im Wartungshandbuch (HMM) für den Computer, bevor Sie den Computer öffnen oder Reparaturen am Computer vornehmen. Die Kurzübersicht oder das Wartungshandbuch steht im World Wide Web unter der Adresse <http://www.lenovo.com/support> zur Verfügung.

Anmerkung: Verwenden Sie nur die von Lenovo zur Verfügung gestellten Komponenten.

Abdeckung entfernen

Wichtig

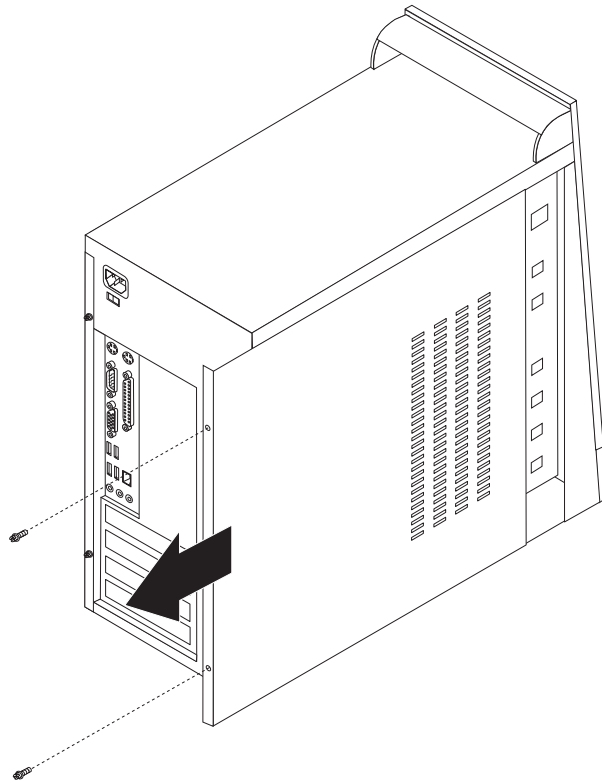


Schalten Sie den Computer aus, und lassen Sie ihn 3 bis 5 Minuten abkühlen, bevor Sie die Computerabdeckung entfernen.

Gehen Sie zum Entfernen der Abdeckung wie folgt vor:

1. Fahren Sie das Betriebssystem herunter, entnehmen Sie alle Datenträger (Disketten, CDs oder Bänder) aus den Laufwerken, und schalten Sie alle angeschlossenen Einheiten sowie den Computer aus.
2. Ziehen Sie alle Netzkabel aus den Netzsteckdosen.
3. Ziehen Sie alle Kabel vom Computer ab. Dies gilt für alle Netzkabel, Kabel von Ein-/Ausgabeeinheiten und alle anderen an den Computer angeschlossenen Kabel.

4. Entfernen Sie die beiden Schrauben von der Rückseite der linken Abdeckung, und schieben Sie die Abdeckung in Richtung der Rückseite, um sie zu entfernen.



Speichermodul austauschen

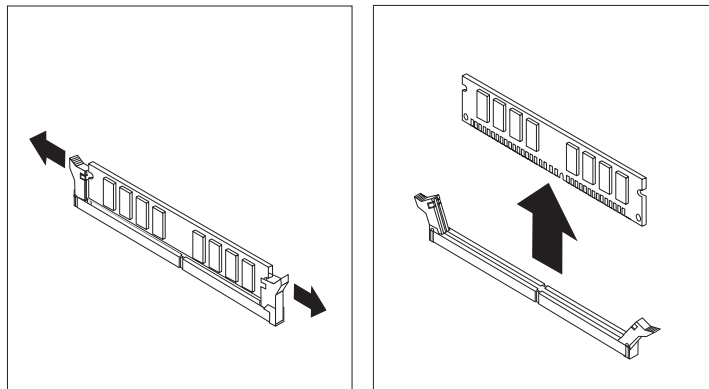
Achtung

Lesen Sie den Abschnitt mit den wichtigen Sicherheitsinformationen in der Kurzübersicht, die mit dem Computer geliefert wurde, oder im Wartungshandbuch (HMM) für den Computer, bevor Sie den Computer öffnen oder Reparaturen am Computer vornehmen. Die Kurzübersicht oder das Wartungshandbuch steht im World Wide Web unter der Adresse <http://www.lenovo.com/support> zur Verfügung.

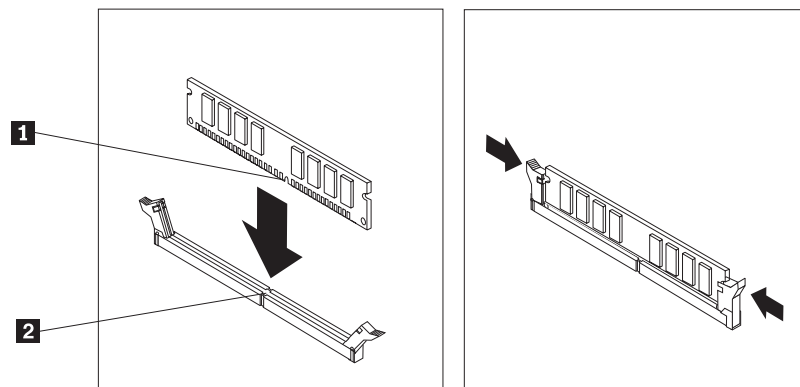
Dieser Abschnitt enthält Anweisungen zum Austauschen eines Speichermoduls.

Anmerkung: Der Computer unterstützt 2 oder 4 Speichermodule.

1. Entfernen Sie die Computerabdeckung. Informationen hierzu finden Sie im Abschnitt „Abdeckung entfernen“ auf Seite 7.
2. Entfernen Sie das Speichermodul, das ausgetauscht werden soll, indem Sie die Halteklammern wie angezeigt öffnen.



3. Platzieren Sie das Ersatz-Speichermodul über dem Speichersteckplatz. Vergewissern Sie sich, dass die Kerbe **1** am Speichermodul richtig an der Kerbe **2** im Steckplatz auf der Systemplatine ausgerichtet ist. Drücken Sie das Speichermodul gerade nach unten in den Speichersteckplatz, bis sich die Halteklammern schließen.



4. Fahren Sie mit dem Abschnitt „Austauschen der Komponenten abschließen“ auf Seite 13 fort.

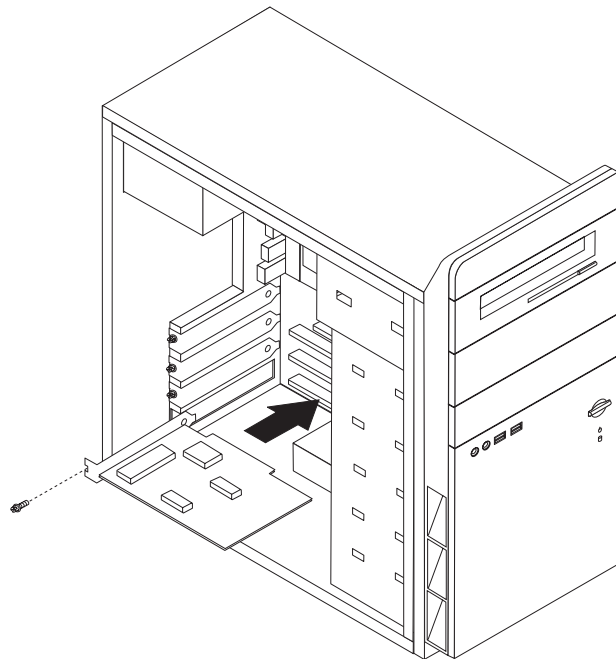
PCI-Adapter austauschen

Achtung

Lesen Sie den Abschnitt mit den wichtigen Sicherheitsinformationen in der Kurzübersicht, die mit dem Computer geliefert wurde, oder im Wartungshandbuch (HMM) für den Computer, bevor Sie den Computer öffnen oder Reparaturen am Computer vornehmen. Die Kurzübersicht oder das Wartungshandbuch steht im World Wide Web unter der Adresse <http://www.lenovo.com/support> zur Verfügung.

Dieser Abschnitt enthält Anweisungen zum Austauschen eines PCI-Adapters.

1. Entfernen Sie die Computerabdeckung. Informationen hierzu finden Sie im Abschnitt „Abdeckung entfernen“ auf Seite 7.
2. Entfernen Sie die Schraube vom Adapter.
3. Entfernen Sie den Adapter, indem Sie ihn gerade aus dem Adaptersteckplatz ziehen.
4. Entnehmen Sie den neuen Adapter aus der antistatischen Plastikhülle.
5. Installieren Sie den neuen Adapter im entsprechenden Steckplatz auf der Systemplatine.
6. Sichern Sie den Adapter wie abgebildet mit der Schraube.



7. Fahren Sie mit dem Abschnitt „Austauschen der Komponenten abschließen“ auf Seite 13 fort.

Tastatur austauschen

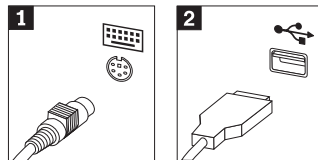
Achtung

Lesen Sie den Abschnitt mit den wichtigen Sicherheitsinformationen in der Kurzübersicht, die mit dem Computer geliefert wurde, oder im Wartungshandbuch (HMM) für den Computer, bevor Sie den Computer öffnen oder Reparaturen am Computer vornehmen. Die Kurzübersicht oder das Wartungshandbuch steht im World Wide Web unter der Adresse <http://www.lenovo.com/support> zur Verfügung.

Dieser Abschnitt enthält Anweisungen zum Austauschen der Tastatur.

1. Entnehmen Sie alle Datenträger (Disketten, CDs oder Bänder) aus den Laufwerken, fahren Sie das Betriebssystem herunter, und schalten Sie alle angeschlossenen Einheiten aus.
2. Ziehen Sie alle Netzkabel aus den Netzsteckdosen.
3. Suchen Sie den Tastaturanschluss.

Anmerkung: Die Tastatur kann an den Standard-Tastaturanschluss **1** oder an einen USB-Anschluss **2** angeschlossen sein. Fahren Sie, je nachdem, an welchen Anschluss Ihre Tastatur angeschlossen ist, mit dem Abschnitt „Anordnung der Anschlüsse an der Rückseite des Computers“ auf Seite 2 oder mit dem Abschnitt „Anordnung der Anschlüsse an der Vorderseite des Computers“ auf Seite 1 fort.



4. Ziehen Sie das Kabel der fehlerhaften Tastatur vom Computer ab.
5. Schließen Sie die neue Tastatur an den entsprechenden Anschluss am Computer an.
6. Fahren Sie mit dem Abschnitt „Austauschen der Komponenten abschließen“ auf Seite 13 fort.

Maus austauschen

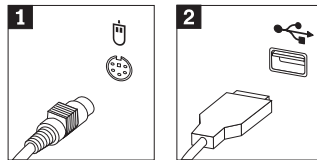
Achtung

Lesen Sie den Abschnitt mit den wichtigen Sicherheitsinformationen in der Kurzübersicht, die mit dem Computer geliefert wurde, oder im Wartungshandbuch (HMM) für den Computer, bevor Sie den Computer öffnen, oder Reparaturen am Computer vornehmen. Die Kurzübersicht oder das Wartungshandbuch steht im World Wide Web unter der Adresse <http://www.lenovo.com/support> zur Verfügung.

Dieser Abschnitt enthält Anweisungen zum Austauschen der Maus.

1. Entnehmen Sie alle Datenträger (Disketten, CDs oder Bänder) aus den Laufwerken, fahren Sie das Betriebssystem herunter, und schalten Sie alle angeschlossenen Einheiten aus.
2. Ziehen Sie alle Netzkabel aus den Netzsteckdosen.
3. Suchen Sie den Mausanschluss.

Anmerkung: Die Maus kann an den Standard-Mausanschluss **1** oder an einen USB-Anschluss **2** an der Vorder- oder an der Rückseite des Computers angeschlossen sein. Informationen hierzu finden Sie im Abschnitt „Anordnung der Anschlüsse an der Rückseite des Computers“ auf Seite 2 oder im Abschnitt „Anordnung der Anschlüsse an der Vorderseite des Computers“ auf Seite 1.



4. Ziehen Sie das Kabel der fehlerhaften Maus vom Computer ab.
5. Schließen Sie die neue Maus an den entsprechenden Anschluss am Computer an.
6. Fahren Sie mit dem Abschnitt „Austauschen der Komponenten abschließen“ auf Seite 13 fort.

Austauschen der Komponenten abschließen

Nachdem Sie Komponenten ausgetauscht haben, müssen Sie die Computerabdeckung wieder anbringen und alle Kabel, einschließlich Telefon- und Netzkabel, wieder anschließen. Nach dem Austauschen bestimmter Komponenten müssen Sie außerdem die aktualisierten Informationen im Konfigurationsdienstprogramm bestätigen.

1. Vergewissern Sie sich, dass alle Komponenten wieder ordnungsgemäß im Computer installiert wurden und dass Sie keine Werkzeuge oder Schrauben im Inneren des Computers liegen lassen haben.
2. Achten Sie darauf, dass kein Kabel das Wiederanbringen der Computerabdeckung behindert.
3. Schließen Sie die Computerabdeckung.
4. Installieren Sie bei Bedarf Verriegelungseinheiten, wie z. B. ein Schloss.
5. Schließen Sie die externen Kabel und Netzkabel wieder an den Computer an. Informationen hierzu finden Sie im Abschnitt „Anordnung der Anschlüsse an der Rückseite des Computers“ auf Seite 2.
6. Informationen zum Aktualisieren der Konfiguration finden Sie im Abschnitt zum Starten des Konfigurationsdienstprogramms in der mit dem Computer gelieferten Kurzübersicht.

Anmerkung: In den meisten Ländern ist die Rückgabe der fehlerhaften CRU an Lenovo erforderlich. Informationen hierzu erhalten Sie mit der CRU oder einige Tage nach Erhalt der CRU.

Anhang. Bemerkungen

Möglicherweise bietet Lenovo die in dieser Dokumentation beschriebenen Produkte, Services oder Funktionen nicht in allen Ländern an. Informationen über die gegenwärtig im jeweiligen Land verfügbaren Produkte und Services sind beim Lenovo Ansprechpartner erhältlich. Hinweise auf Lenovo Lizenzprogramme oder andere Lenovo Produkte bedeuten nicht, dass nur Programme, Produkte oder Services von Lenovo verwendet werden können. An Stelle der Produkte, Programme oder Services können auch andere, ihnen äquivalente Produkte, Programme oder Services verwendet werden, solange diese keine gewerblichen oder anderen Schutzrechte von Lenovo verletzen. Die Verantwortung für den Betrieb von Fremdprodukten, Fremdprogrammen und Fremdservices liegt beim Kunden.

Für in diesem Handbuch beschriebene Erzeugnisse und Verfahren kann es Lenovo Patente oder Patentanmeldungen geben. Mit der Auslieferung dieses Handbuchs ist keine Lizenzierung dieser Patente verbunden. Lizenzanforderungen sind schriftlich an folgende Adresse zu richten (Anfragen an diese Adresse müssen auf Englisch formuliert werden):

*Lenovo (United States), Inc.
500 Park Offices Drive, Hwy. 54
Research Triangle Park, NC 27709
USA
Attention: Lenovo Director of Licensing*

Lenovo Group Ltd. stellt die Veröffentlichung ohne Wartung (auf "as-is" -Basis) zur Verfügung und übernimmt keine Gewährleistung für die Handelsüblichkeit, die Verwendungsfähigkeit für einen bestimmten Zweck und die Freiheit der Rechte Dritter. Einige Rechtsordnungen erlauben keine Gewährleistungsausschlüsse bei bestimmten Transaktionen, so dass dieser Hinweis möglicherweise nicht zutreffend ist.

Trotz sorgfältiger Bearbeitung können technische Ungenauigkeiten oder Druckfehler in dieser Veröffentlichung nicht ausgeschlossen werden. Die Angaben in diesem Handbuch werden in regelmäßigen Zeitabständen aktualisiert. Die Änderungen werden in Überarbeitungen oder in Technical News Letters (TNLs) bekannt gegeben. Lenovo kann jederzeit Verbesserungen und/oder Änderungen an den in dieser Veröffentlichung beschriebenen Produkten und/oder Programmen vornehmen.

Die in diesem Dokument beschriebenen Produkte sind nicht zur Verwendung bei Implantationen oder anderen lebenserhaltenden Anwendungen, bei denen ein Nichtfunktionieren zu Verletzungen oder zum Tod führen könnte, vorgesehen. Die Informationen in diesem Dokument beeinflussen oder ändern nicht die Lenovo Produktspezifikationen oder Gewährleistungen. Keine Passagen dieses Dokuments sollen als explizite oder implizite Lizenz oder Schadensersatzklärung unter den gewerblichen Schutzrechten von Lenovo oder anderer Firmen dienen. Alle Informationen in diesem Dokument wurden in bestimmten Umgebungen erfasst und werden zur Veranschaulichung präsentiert. In anderen Betriebsumgebungen werden möglicherweise andere Ergebnisse erfasst.

Werden an Lenovo Informationen eingesandt, können diese beliebig verwendet werden, ohne dass eine Verpflichtung gegenüber dem Einsender entsteht.

Verweise in dieser Veröffentlichung auf Websites anderer Anbieter dienen lediglich als Benutzerinformationen und stellen keinerlei Billigung des Inhalts dieser Websites dar. Das über diese Websites verfügbare Material ist nicht Bestandteil des Materials für dieses Lenovo Produkt. Die Verwendung dieser Websites geschieht auf eigene Verantwortung.

Alle in diesem Dokument enthaltenen Leistungsdaten wurden in einer kontrollierten Umgebung ermittelt. Die Ergebnisse, die in anderen Betriebsumgebungen erzielt werden, können daher erheblich von den hier angegebenen Werten abweichen. Einige Daten stammen möglicherweise von Systemen, deren Entwicklung noch nicht abgeschlossen ist. Eine Gewährleistung, dass diese Daten auch in allgemein verfügbaren Systemen erzielt werden, kann nicht geboten werden. Darüber hinaus wurden einige Daten unter Umständen durch Extrapolation ermittelt. Die tatsächlichen Ergebnisse können davon abweichen. Benutzer dieses Dokuments sollten die entsprechenden Daten in ihrer jeweiligen Umgebung überprüfen.

Hinweise zur TV-Ausgabe

Der folgende Hinweis gilt für Modelle mit werkseitig installierter TV-Ausgabefunktion.

Dieses Produkt ist mit Copyright-geschützter Technologie ausgestattet, die durch bestimmte US-Patente und andere intellektuelle Eigentumsrechte geschützt ist, deren Eigentümer die Macrovision Corporation und andere rechtliche Eigner sind. Die Verwendung dieser Copyright-geschützten Technologie muss von der Macrovision Corporation genehmigt sein und beschränkt sich ausschließlich auf den privaten Gebrauch und andere eingeschränkte Anzeigemöglichkeiten, sofern es von der Macrovision Corporation nicht anders angegeben wurde. Zurückentwicklung oder Disassemblierung ist verboten.

Marken

Lenovo und das Lenovo Logo sind in gewissen Ländern Marken von Lenovo.

IBM ist in gewissen Ländern eine Marke der International Business Machines Corporation.

Andere Namen von Unternehmen, Produkten oder Services können Marken oder Servicemarken anderer Unternehmen sein.

lenovo

Teilenummer: 41T3774

(1P) P/N: 41T3774

