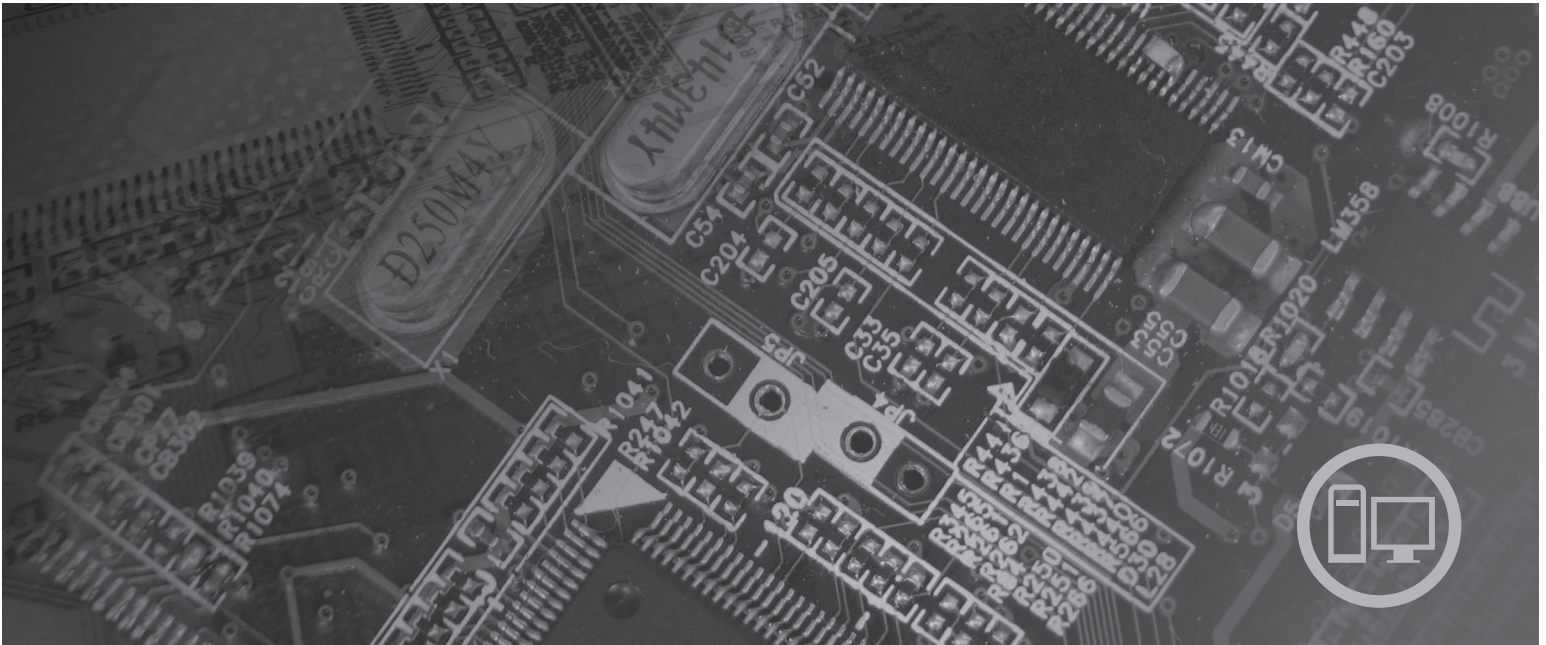


lenovo

Guida alla sostituzione Hardware Lenovo 3000 J Series



Tipi 8252, 8253, 8254, 8255, 8256, 8257, 8258, 8259

lenovo

Lenovo 3000 J Series

Seconda edizione (febbraio 2006)

© Copyright Lenovo 2006.

Portions © Copyright International Business Machines Corporation 2006.

Tutti i diritti riservati.

Indice

Panoramica v

Informazioni di sicurezza per la sostituzione delle unità CRU	v
Informazioni di sicurezza per la sostituzione delle unità FRU	v
Risorse di informazioni aggiuntive	v
Strumenti richiesti	vi
Come maneggiare i dispositivi sensibili all'elettricità statica	vi

Capitolo 1. Ubicazioni. 1

Posizione dei connettori posti nella parte anteriore del computer	1
Posizione dei connettori posti sul retro del computer	2
Ubicazione dei componenti	3

Identificazione delle parti sulla scheda di sistema	4
---	---

Capitolo 2. Sostituzione dell'hardware. . . 7

Rimozione del coperchio	7
Sostituzione di un modulo di memoria	8
Sostituzione di un adattatore PCI	9
Sostituzione di una tastiera	10
Sostituzione di un mouse.	11
Operazioni finali di sostituzione dei componenti	12

Appendice. Informazioni particolari . . . 13

Informazioni particolari sull'uscita TV	14
Marchi	14

Panoramica

Questa guida è rivolta ai clienti che devono sostituire le unità CRU (Customer Replaceable Units), cioè unità sostituibili dal cliente, e al personale di manutenzione specializzato che deve sostituire le unità FRU (Field Replaceable Units), cioè unità sostituibili localmente. In questo documento, si farà riferimento ai termini CRU e FRU come parti.

Nota: Il personale di manutenzione deve fare riferimento al *Manuale di manutenzione Hardware (HMM)* per gli ordini dei componenti.

In questa guida non sono riportate le procedure per tutte le parti. Si suppone che cavi, interruttori e determinati parti meccaniche siano sostituibili dal personale di manutenzione senza la necessità di procedure guidate.

Questa guida contiene istruzioni per la sostituzione delle seguenti parti:

Nota: utilizzare solo le parti fornite da Lenovo™.

- Modulo di memoria
- Scheda adattatore PCI
- Tastiera
- Mouse

Informazioni di sicurezza per la sostituzione delle unità CRU

Non aprire il computer o tentare una qualsiasi riparazione prima di leggere le "importanti informazioni sulla sicurezza" presenti nel manuale di *Riferimento rapido* fornito con il computer. Per ottenere una copia del manuale di *Riferimento rapido* andare all'indirizzo Web <http://www.lenovo.com/support>.

Informazioni di sicurezza per la sostituzione delle unità FRU

Non aprire il computer o tentare una qualsiasi riparazione prima di leggere le "importanti informazioni sulla sicurezza" presenti nel manuale HMM (*Hardware Maintenance Manual*) per il computer. Per ottenere una copia del manuale HMM, andare all'indirizzo Web <http://www.lenovo.com/support>.

Risorse di informazioni aggiuntive

Se si dispone di accesso ad Internet, sul World Wide Web sono disponibili le informazioni più aggiornate per il computer utilizzato.

E' possibile trovare le seguenti informazioni:

- Istruzioni per l'installazione e la rimozione delle CRU
- Video per l'installazione e la rimozione delle CRU
- Pubblicazioni
- Informazioni sulla risoluzione dei problemi
- Informazioni sulle parti
- Download e driver
- Collegamenti ad altre fonti di informazioni utili
- Elenco telefonico dell'assistenza tecnica

Per accedere a queste informazioni, visitare l'indirizzo Web <http://www.lenovo.com/support>

Strumenti richiesti

Per sostituire alcuni componenti nel computer, potrebbe essere necessario utilizzare un cacciavite Phillips o a lama piatta. Per determinati componenti potrebbero essere necessari altri strumenti.

Come maneggiare i dispositivi sensibili all'elettricità statica

L'elettricità statica, sebbene innocua per gli esseri umani, può danneggiare seriamente i componenti e le parti del computer.

Quando si sostituisce un componente, *non* aprire l'involucro antistatico che lo contiene fino a quando il componente difettoso non è stato rimosso dal computer e si è pronti a installare il nuovo componente.

Quando si maneggiano parti e altri componenti del computer, adottare le precauzioni di sicurezza riportate di seguito per evitare danni dovuti all'elettricità statica:

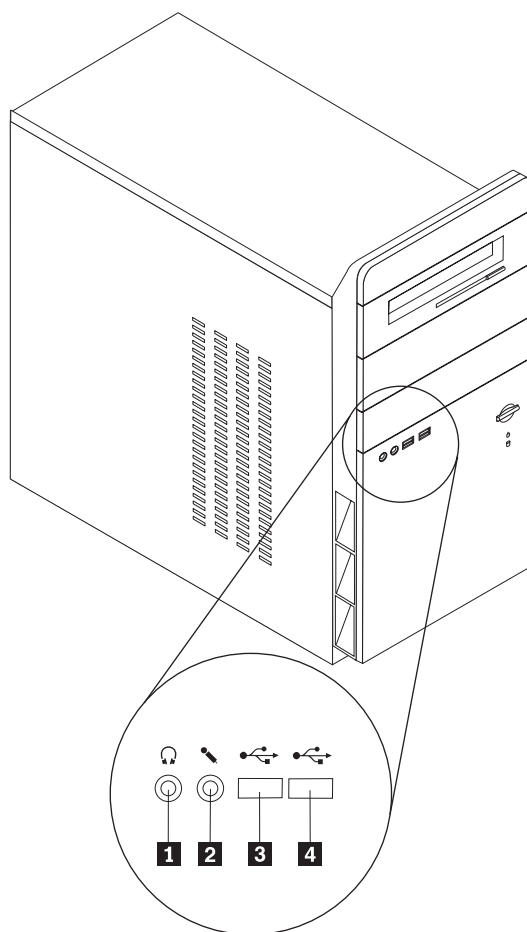
- Limitare i movimenti. Il movimento può provocare l'accumulo di elettricità statica.
- Maneggiare sempre le parti e gli altri componenti del computer con molta cura. Mantenere per le estremità gli adattatori, i moduli di memoria, le schede di sistema ed i processori. Non toccare mai nessun circuito esposto.
- Evitare che altre persone tocchino le parti e altri componenti del computer.
- Prima di sostituire un nuovo componente, poggiare l'involucro antistatico del componente su un coperchio degli alloggiamenti di espansione o altra superficie metallica non verniciata del computer per almeno due secondi. In questo modo la quantità di elettricità statica presente nell'involucro e nel proprio corpo viene ridotta.
- Appena possibile, estrarre il nuovo componente dall'involucro e installarlo direttamente nel computer senza poggiarlo su altre superfici. Se ciò non fosse possibile, poggiare l'involucro antistatico di protezione su una superficie piana, quindi posizionare il componente da installare sull'involucro.
- Non poggiare il componente sul coperchio del computer o su altre superfici metalliche.

Capitolo 1. Ubicazioni

In questo capitolo sono fornite illustrazioni che consentono di individuare i diversi connettori, controlli e componenti del computer. Per aprire il coperchio del computer, consultare “Rimozione del coperchio” a pagina 7.

Posizione dei connettori posti nella parte anteriore del computer

L'illustrazione seguente mostra la posizione dei connettori presenti nella parte anteriore del computer.

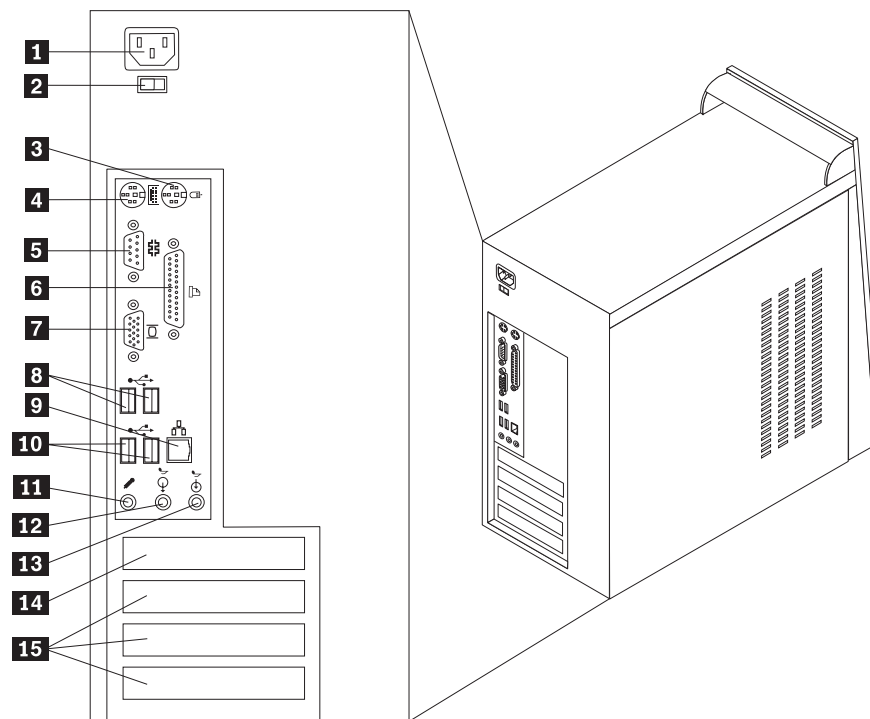


- 1** Connettore per cuffia
- 2** Connettore per microfono

- 3** Connettore USB
- 4** Connettore USB

Posizione dei connettori posti sul retro del computer

L'illustrazione seguente mostra la posizione dei connettori presenti nella parte posteriore del computer.

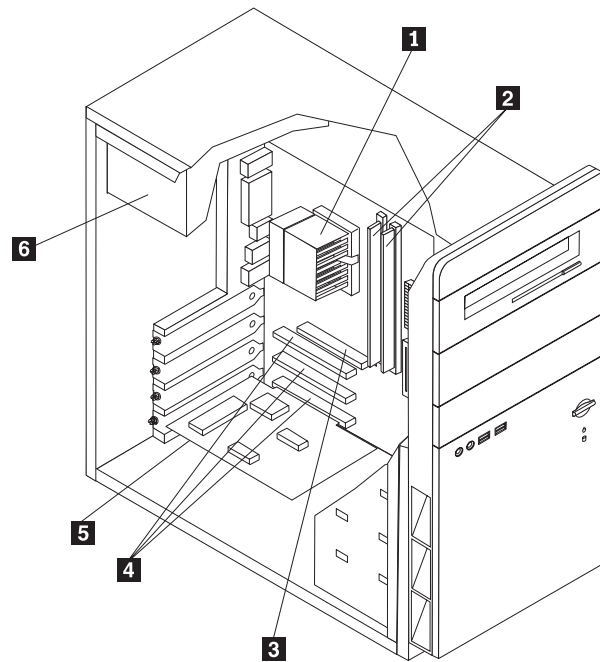


- 1** Connettore di alimentazione
- 2** Interruttore di tensione
- 3** Connettore per il mouse
- 4** Connettore per la tastiera
- 5** Connettore seriali
- 6** Connettore parallelo
- 7** connettore video VGA
- 8** Connettori USB

- 9** Connettore Ethernet
- 10** Connettori USB
- 11** Connettore per microfono
- 12** Connettore di uscita audio
- 13** Connettore di ingresso audio
- 14** Connettore scheda AGP o PCI Express x16
- 15** Connettori schede PCI

Ubicazione dei componenti

La seguente figura illustra la posizione dei vari componenti del computer.

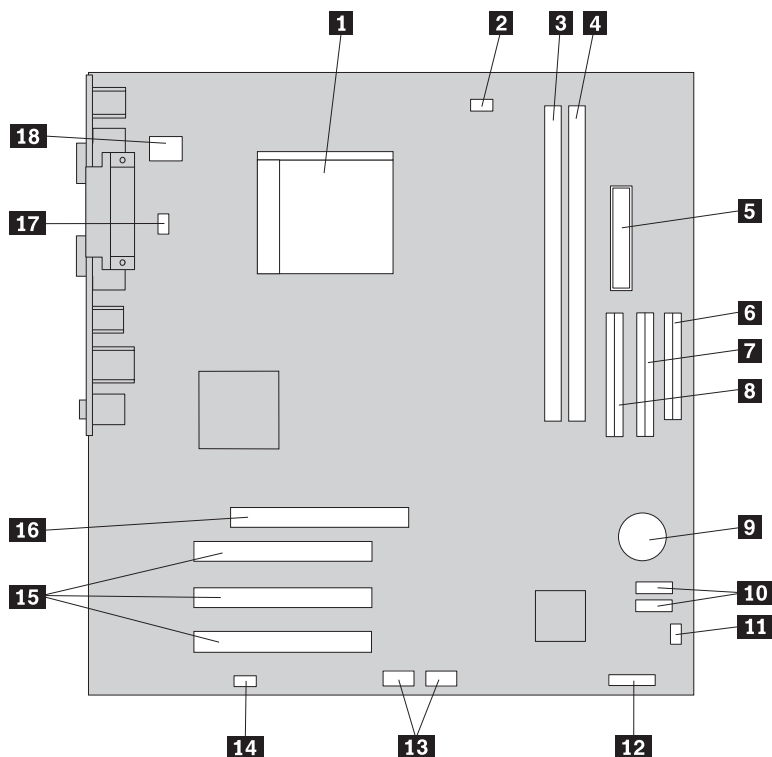


- | | |
|--|-------------------------|
| 1 Microprocessore e dissipatore di calore | 4 Connettori PCI |
| 2 Moduli di memoria | 5 Adattatore PCI |
| 3 Connettore scheda AGP o PCI Express
Connettore scheda grafica x16 (alcuni modelli) | 6 Alimentatore |

Identificazione delle parti sulla scheda di sistema

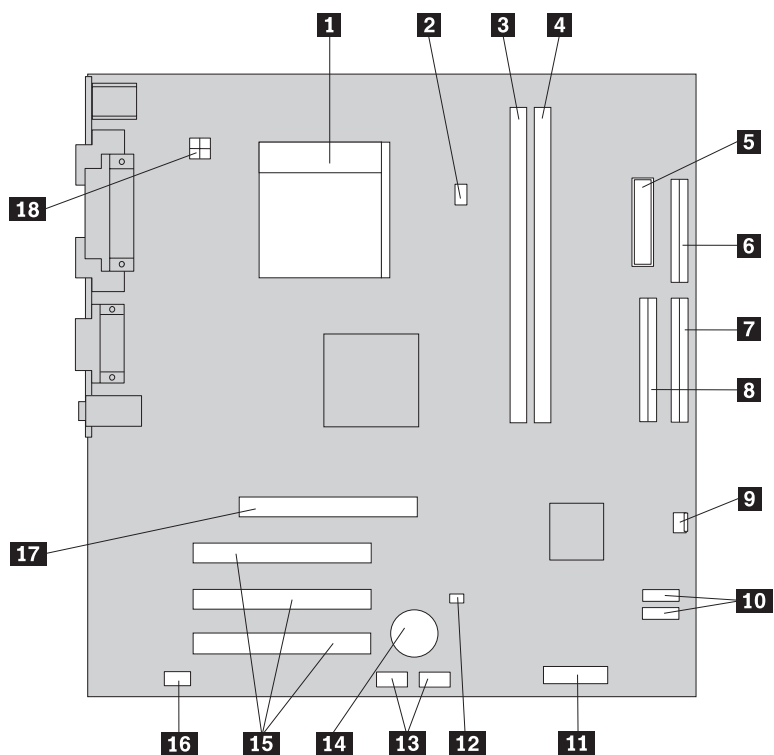
La scheda di sistema (talvolta chiamata planare o scheda madre) è la scheda su cui si trovano i circuiti principali del computer. Tale scheda fornisce le funzioni di base del computer e supporta diverse unità.

L'illustrazione seguente mostra le ubicazioni dei componenti sulla scheda di sistema per alcuni modelli.



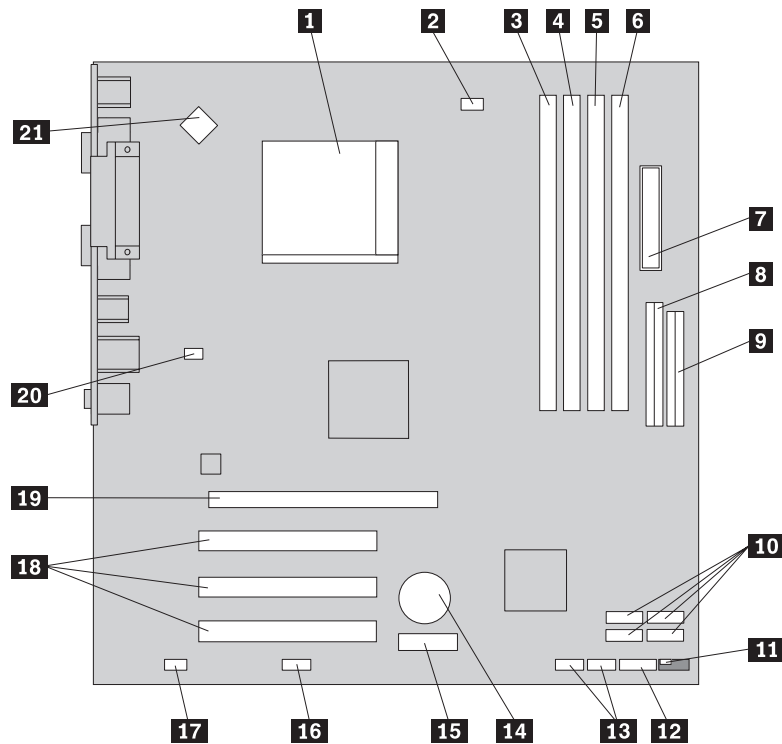
- | | | |
|---|----|--|
| 1 Microprocessore e dissipatore di calore | di | 10 Connettori SATA (2) |
| 2 Connettore per ventola del microprocessore | | 11 Cavallotto Clear CMOS/Recovery |
| 3 Connettore di memoria 1 | | 12 Connettore LED di alimentazione |
| 4 Connettore memoria 2 | | 13 Connettore USB anteriore |
| 5 Connettore di alimentazione | | 14 Connettore audio anteriore |
| 6 Connettore unità minidisco | | 15 Connettori scheda PCI |
| 7 Connettore IDE secondario | | 16 Connettori scheda AGP |
| 8 Connettore IDE primario | | 17 Connettore per ventola del sistema |
| 9 Batteria | | 18 Connettore di alimentazione a 12v |

La seguente illustrazione mostra le posizioni dei componenti sulla scheda di sistema per alcuni modelli.



- | | |
|---|---|
| 1 Microprocessore e dissipatore di calore | 10 Connettori SATA (2) |
| 2 Connettore per ventola del microprocessore | 11 Connettore pannello anteriore |
| 3 Connettore di memoria 1 | 12 Jumper Clear CMOS/Recovery |
| 4 Connettore memoria 2 | 13 Connettori USB anteriori (2) |
| 5 Connettore di alimentazione | 14 Batteria |
| 6 Connettore unità minidisco | 15 Connettori scheda PCI |
| 7 Connettore IDE primario | 16 Connettore audio anteriore |
| 8 Connettore IDE secondario | 17 Connettore scheda AGP |
| 9 Connettore per ventola del sistema | 18 Connettore di alimentazione a 12v |

La seguente illustrazione mostra la posizione dei componenti sulla scheda di sistema per alcuni modelli.



- | | | |
|---|----|--|
| 1 Microprocessore e dissipatore di calore | di | 12 Connettore pannello anteriore |
| 2 Connettore per ventola del microprocessore | | 13 Connettori USB anteriori (2) |
| 3 Connettore di memoria 1 | | 14 Batteria |
| 4 Connettore memoria 2 | | 15 Connettore scheda PCI Express x1 |
| 5 Connettore memoria 3 | | 16 Connettore seriale (COM2) |
| 6 Connettore memoria 4 | | 17 Connettore audio anteriore |
| 7 Connettore di alimentazione | | 18 Connettori scheda PCI |
| 8 Connettore IDE | | 19 Connettore scheda PCI Express x16 (alcuni modelli) |
| 9 Connettore unità minidisco | | 20 Ventola di sistema |
| 10 Connettori SATA (4) | | 21 Connettore di alimentazione 12v |
| 11 Jumper Clear CMOS/Recovery | | |

Capitolo 2. Sostituzione dell'hardware

Attenzione

Non aprire il computer o tentare una qualsiasi riparazione prima di leggere le "importanti informazioni sulla sicurezza" presenti nel manuale di *Riferimento rapido* fornito con il computer o nel manuale HMM (*Hardware Maintenance Manual*) del computer. Per ottenere le copie del manuale di *Riferimento rapido* o di HMM, andare al sito Web <http://www.lenovo.com/support>.

Nota: utilizzare solo le parti fornite da Lenovo.

Rimozione del coperchio

Importante

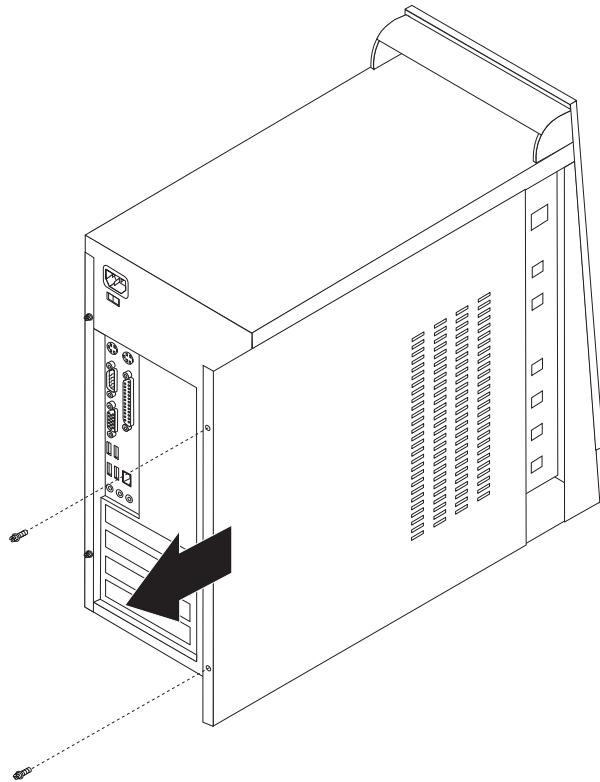


Spegnere il computer e attendere da 3 a 5 minuti per lasciarlo raffreddare prima di aprire il coperchio del computer.

Per rimuovere il coperchio:

1. Chiudere il sistema operativo, rimuovere tutti i supporti (minidischi, CD o nastri) dalle relative unità e spegnere tutti i dispositivi collegati e il computer.
2. Scollegare tutti i cavi di alimentazione dalle prese elettriche.
3. Scollegare tutti i cavi collegati al computer (cavi di alimentazione, I/E e qualsiasi altro cavo collegato).

4. Rimuovere le due viti poste sul retro del coperchio laterale e far scorrere il coperchio sul retro per rimuoverlo.



Sostituzione di un modulo di memoria

Attenzione

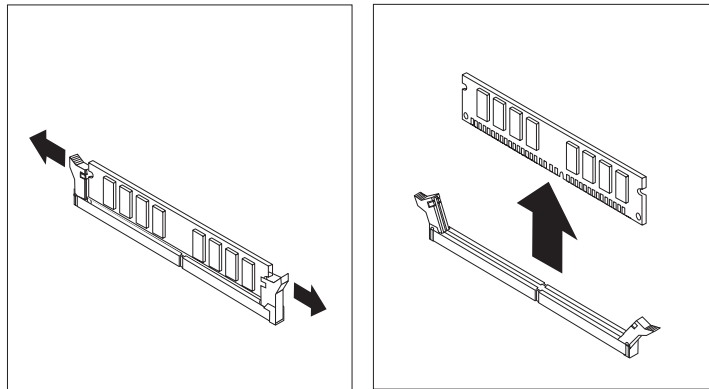
Non aprire il computer o tentare una qualsiasi riparazione prima di leggere le “importanti informazioni sulla sicurezza” presenti nel manuale di *Riferimento rapido* fornito con il computer o nel manuale HMM (*Hardware Maintenance Manual*) del computer. Per ottenere le copie del manuale di *Riferimento rapido* o di *HMM*, andare al sito Web <http://www.lenovo.com/support>.

Questa sezione fornisce istruzioni su come sostituire un modulo di memoria.

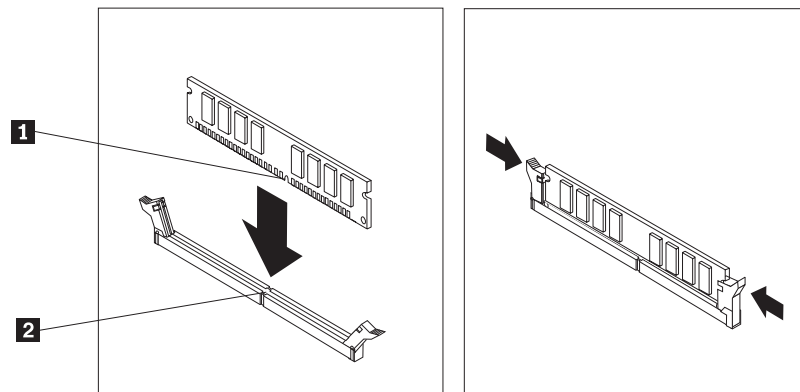
Nota: il computer può supportare due o quattro moduli di memoria.

1. Rimuovere il coperchio del computer. Per istruzioni, consultare la sezione “Rimozione del coperchio” a pagina 7.

2. Rimuovere il modulo di memoria da sostituire aprendo i fermi come mostrato.



3. Posizionare il modulo di memoria di sostituzione sul connettore di memoria. Verificare che l'incavo **1** sul modulo di memoria sia allineato correttamente al connettore **2** della scheda di sistema. Premere il modulo di memoria nel connettore di memoria fino alla chiusura dei fermi.



4. Passare alla fase "Operazioni finali di sostituzione dei componenti" a pagina 12.

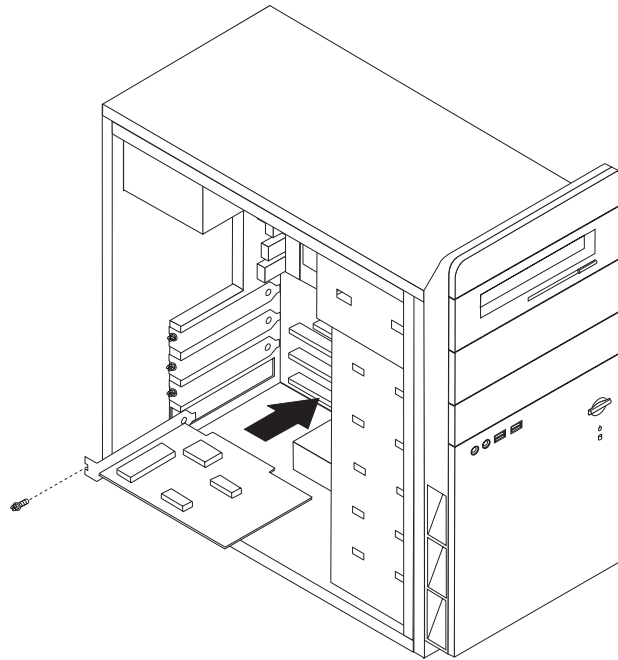
Sostituzione di un adattatore PCI

Attenzione

Non aprire il computer o tentare una qualsiasi riparazione prima di leggere le "importanti informazioni sulla sicurezza" presenti nel manuale di *Riferimento rapido* fornito con il computer o nel manuale HMM (*Hardware Maintenance Manual*) del computer. Per ottenere le copie del manuale di *Riferimento rapido* o di HMM, andare al sito Web <http://www.lenovo.com/support>.

Questa sezione fornisce istruzioni su come sostituire un adattatore PCI.

1. Rimuovere il coperchio del computer. Per istruzioni, consultare la sezione "Rimozione del coperchio" a pagina 7.
2. Rimuovere la vite dall'adattatore.
3. Rimuovere l'adattatore estraendolo direttamente dal relativo connettore.
4. Estrarre il nuovo adattatore dall'involucro antistatico di protezione.
5. Installare il nuovo adattatore nell'alloggiamento appropriato della scheda di sistema.
6. Fissare l'adattatore con la vite, come riportato.



7. Passare alla fase "Operazioni finali di sostituzione dei componenti" a pagina 12.

Sostituzione di una tastiera

Attenzione

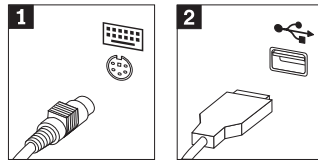
Non aprire il computer o tentare una qualsiasi riparazione prima di leggere le "importanti informazioni sulla sicurezza" presenti nel manuale di *Riferimento rapido* fornito con il computer o nel manuale HMM (*Hardware Maintenance Manual*) del computer. Per ottenere le copie del manuale di *Riferimento rapido* o di *HMM*, andare al sito Web <http://www.lenovo.com/support>.

Questa sezione fornisce istruzioni su come sostituire una tastiera.

1. Rimuovere tutti i supporti (minidischi, CD o nastri) dalle unità, chiudere il sistema operativo e spegnere tutte le unità collegate.
2. Scollegare tutti i cavi di alimentazione dalle prese elettriche.

3. Individuare il connettore della tastiera.

Nota: la tastiera potrebbe essere collegata a un connettore standard **1** oppure a un connettore USB **2**. In base alla posizione di collegamento della tastiera, consultare “Posizione dei connettori posti sul retro del computer” a pagina 2 o “Posizione dei connettori posti nella parte anteriore del computer” a pagina 1.



4. Scollegare il cavo della tastiera malfunzionante dal computer.
5. Collegare la nuova tastiera al relativo connettore sul computer.
6. Passare alla fase “Operazioni finali di sostituzione dei componenti” a pagina 12.

Sostituzione di un mouse

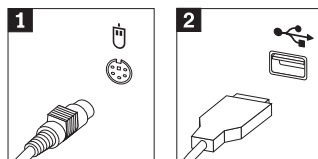
Attenzione

Non aprire il computer o tentare una qualsiasi riparazione prima di leggere le “importanti informazioni sulla sicurezza” presenti nel manuale di *Riferimento rapido* fornito con il computer o nel manuale HMM (*Hardware Maintenance Manual*) del computer. Per ottenere le copie del manuale di *Riferimento rapido* o di *HMM*, andare al sito Web <http://www.lenovo.com/support>.

Questa sezione fornisce istruzioni su come sostituire un mouse.

1. Rimuovere tutti i supporti (minidischi, CD o nastri) dalle unità, chiudere il sistema operativo e spegnere tutte le unità collegate.
2. Scollegare tutti i cavi di alimentazione dalle prese elettriche.
3. Individuare il connettore del mouse.

Nota: il mouse potrebbe essere collegato a un connettore per mouse standard **1** o a un connettore USB **2** nella parte anteriore o posteriore del computer. Consultare “Posizione dei connettori posti sul retro del computer” a pagina 2 o “Posizione dei connettori posti nella parte anteriore del computer” a pagina 1.



4. Scollegare il cavo del mouse malfunzionante dal computer.

5. Collegare il nuovo mouse al relativo connettore sul computer.
6. Passare alla fase "Operazioni finali di sostituzione dei componenti".

Operazioni finali di sostituzione dei componenti

Dopo aver lavorato con i componenti, è necessario riposizionare il coperchio del computer e ricollegare i cavi, incluso quello telefonico e quelli di alimentazione. Inoltre, a seconda del tipo di componente sostituito, potrebbe essere necessario confermare le informazioni aggiornate nel programma Setup Utility.

1. Accertarsi che tutti i componenti siano stati assemblati correttamente e che all'interno del computer non siano rimasti utensili o viti non utilizzate.
2. Riposizionare i cavi che potrebbero impedire la chiusura del coperchio.
3. Chiudere il coperchio del computer.
4. Se necessario, installare dei dispositivi di bloccaggio come un lucchetto.
5. Ricollegare i cavi esterni ed i cavi di alimentazione al computer. Consultare "Posizione dei connettori posti sul retro del computer" a pagina 2.
6. Per aggiornare la configurazione, consultare la sezione relativa all'"avvio del programma Setup Utility" presente nella *Guida di riferimento rapido* che è stato fornito con il computer.

Nota: in molti paesi del mondo, la Lenovo richiede la restituzione dell'unità CRU difettosa. Tali informazioni saranno ricevute con la CRU oppure alcuni giorni dopo l'arrivo della CRU.

Appendice. Informazioni particolari

E' possibile che la Lenovo non offra i prodotti, i servizi o le funzioni illustrate in questo documento in tutti i paesi. Consultare il rappresentante Lenovo locale per informazioni sui prodotti e i servizi attualmente disponibili nel proprio paese. Qualsiasi riferimento a programmi, prodotti o servizi Lenovo contenuto in questa pubblicazione non significa che soltanto tali prodotti, programmi o servizi possano essere usati. In sostituzione a quelli forniti dalla Lenovo, è possibile usare prodotti, programmi o servizi funzionalmente equivalenti che non comportino violazione dei diritti di proprietà intellettuale o di altri diritti della Lenovo. E' responsabilità dell'utente valutare o verificare la possibilità di utilizzare altri prodotti, programmi o servizi non Lenovo.

Lenovo può avere brevetti o domande di brevetti in corso relativi a quanto trattato in questa pubblicazione. La fornitura di questa pubblicazione non implica la concessione di alcuna licenza su di essi. Chi desiderasse ricevere informazioni relative alle licenze può rivolgersi per iscritto a:

*Lenovo (United States), Inc.
500 Park Offices Drive, Hwy. 54
Research Triangle Park, NC 27709
U.S.A.
Attention: Lenovo Director of Licensing*

LA LENOVO GROUP LTD. FORNISCE QUESTA PUBBLICAZIONE "NELLO STATO IN CUI SI TROVA" SENZA ALCUNA GARANZIA ESPLICITA O IMPLICITA, IVI INCLUSE EVENTUALI GARANZIE DI COMMERCIALIZZABILITA' ED IDONEITA' AD UNO SCOPO PARTICOLARE. Alcune giurisdizioni non consentono la rinuncia a garanzie esplicite o implicite in determinate transazioni; quindi la presente dichiarazione potrebbe essere non essere a voi applicabile.

Questa pubblicazione potrebbe contenere imprecisioni tecniche o errori tipografici. Le presenti informazioni vengono periodicamente aggiornate, tali modifiche vengono inserite nelle nuove edizioni della pubblicazione. La Lenovo si riserva il diritto di apportare miglioramenti e/o modifiche al prodotto o al programma descritto nella pubblicazione in qualsiasi momento e senza preavviso.

I prodotti descritti nel presente documento non implicano che possano essere utilizzati in impianti o in altre applicazioni di supporto delle funzioni vitali in cui il malfunzionamento può provocare danni a persone, incluso il decesso. Le informazioni contenute in questa documentazione non modificano o non influiscono sulle specifiche dei prodotti Lenovo o sulla garanzia. Nessuna parte di questa documentazione rappresenta l'espressione o una licenza implicita fornita nel rispetto dei diritti di proprietà intellettuale o di altri diritti Lenovo. Tutte le informazioni contenute nel presente documento sono state ottenute in ambienti specifici e vengono presentate con il solo scopo illustrativo. I risultati ottenuti in altri ambienti operativi possono variare.

Lenovo potrebbe utilizzare o divulgare le informazioni ricevute dagli utenti secondo le modalità ritenute appropriate senza alcun obbligo nei loro confronti.

Tutti i riferimenti a siti Web non Lenovo contenuti in questo documento sono forniti solo per consultazione. I materiali disponibili in questi siti non fanno parte di questo prodotto e l'utilizzo di questi è a discrezione dell'utente.

Qualsiasi dato sulle prestazioni qui contenuto è stato determinato in un ambiente controllato. Pertanto, i risultati ottenuti in altri ambienti operativi possono notevolmente variare. Alcune misurazioni possono essere state effettuate su sistemi del livello di sviluppo e non vi è alcuna garanzia che tali misurazioni resteranno invariate sui sistemi generalmente disponibili. Inoltre, alcune misurazioni possono essere state stimate tramite estrapolazione. I risultati reali possono variare. Gli utenti del presente documento dovranno verificare i dati applicabili per i propri ambienti specifici.

Informazioni particolari sull'uscita TV

Le seguenti informazioni riguardano i modelli che dispongono di un'uscita TV preinstallata.

Questo prodotto è protetto dai brevetti negli Stati Uniti e da diritti di proprietà intellettuale della Macrovision Corporation e di altre società. L'utilizzo della tecnologia protetta di questo prodotto deve essere autorizzato dalla Macrovision Corporation ed è inteso per l'utilizzo privato e per altri utilizzi di visione limitati se non diversamente specificato mediante esplicito e preventivo consenso della Macrovision Corporation. E' proibita la retroingegnerizzazione o il disimballaggio.

Marchi

Lenovo ed il logo Lenovo sono marchi registrati da Lenovo negli Stati Uniti e/o altri paesi.

IBM è un marchio della International Business Machines Corporation negli Stati Uniti e/o in altri paesi.

I nomi di altri prodotti, società o servizi potrebbero essere marchi o di altre società.

lenovo

Numero parte: 41T3778

Stampato in Italia

(1P) P/N: 41T3778

