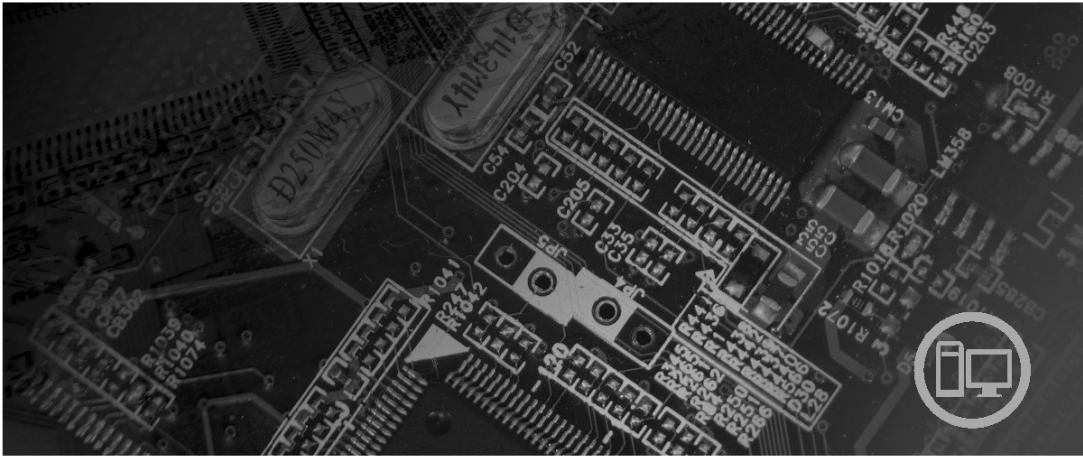


**lenovo**

دليل استبدال الجهاز  
Lenovo 3000 J Series



الأنواع ٨٤٥٣ و ٨٤٥٤ و ٨٤٥٥ و ٨٤٥٦ و ٨٤٥٧ و ٨٤٥٨ و ٨٤٥٩ و ٨٤٦٠



***lenovo***

Lenovo 3000 J Series

النسخة الثانية (فبراير 2006)

© Copyright Lenovo 2006.

Portions © Copyright International Business Machines Corporation 2005.

All rights reserved.

U.S. GOVERNMENT USERS – RESTRICTED RIGHTS: Our products and/or services are provided with RESTRICTED RIGHTS. Use, duplication or disclosure by the Government is subject to the GSA ADP Schedule contract with Lenovo Group Limited, if any, or the standard terms of this commercial license, or if the agency is unable to accept this Program under these terms, then we provide this Program under the provisions set forth in Commercial Computer Software–Restricted Rights at FAR 52.227-19, when applicable, or under Rights in Data-General, FAR 52.227.14 (Alternate III).

## المحتويات

٧	مقدمة.....
٧	المعلومات الأمنية الخاصة بتغيير CRUs.....
٧	المعلومات الأمنية الخاصة بتغيير FRUs.....
٧	مصادر المعلومات الاضافية.....
٨	الأدوات المطلوبة.....
٨	التعامل مع الأجهزة الحساسة استاتيكيًا.....
٩	الفصل ١. أماكن.....
٩	تحديد مكان الموصلات على واجهة الحاسب الآلي.....
١٠	تحديد مكان الموصلات على خلفية الحاسب الآلي.....
١١	تحديد مكان المكونات.....
١٢	تعريف الأجزاء على لوحة النظام.....
١٥	الفصل ٢. استبدال الجهاز.....
١٥	ازالة الغطاء.....
١٦	تغيير وحدات الذاكرة.....
١٨	تغيير موق PCI.....
٢٠	تغيير لوحة المفاتيح.....
٢٠	تغيير فأرة.....
٢١	اتمام عملية تغيير الأجزاء.....
٢٤	الملحق. الملاحظات.....
٢٥	الملاحظات الخاصة بمخرجات التلفزيون.....
٢٥	علامات تجارية.....



---

## مقدمة

سيتم استخدام هذا الدليل من قبل العملاء المسؤولين عن استبدال الأجزاء التي يمكن تغييرها بواسطة العميل (CRUs) بالإضافة إلى فنيي الخدمة المدربين الذي يقوموا بدورهم باستبدال Field Replaceable Units (FRUs). سيتم، في هذه الوثيقة، الإشارة إلى كل من CRUs وFRUs باعتبارهم أجزاء.

**ملاحظة:** يجب أن يرجع فنيي الخدمة المدربين إلى كتيب صيانة الأجهزة لمعرفة طريقة طلب أجزاء وقطع غيار.

لا يتضمن هذا الكتيب الخطوات الخاصة بكل الأجزاء. حيث يكون من المتوقع تغيير بعض الكابلات والمحولات وبعض الأجزاء الآلية من قبل فنيي الخدمة المدربين وذلك بدون أن يكون ضروريا الرجوع إلى المعلومات المفصلة.

يحتوي هذا الكتيب على التعليمات التي توضح طرق تغيير واستبدال الأجزاء التالية:

**ملاحظة:** استخدم تلك الأجزاء التي توفرها شركة **Lenovo**<sup>(TM)</sup> فقط.

- وحدات برامج الذاكرة
- كارت موثق PCI
- لوحة المفاتيح
- الفأرة

---

## المعلومات الأمنية الخاصة بتغيير CRUs

لا تحاول فتح أو اصلاح الحاسب الآلي الا بعد قراءة "المعلومات الأمنية الهامة" الموجودة في المرجع السريع والتي يتم ارسالها مع الحاسب الآلي. للحصول على نسخة من المرجع السريع، اذهب إلى موقع <http://www.lenovo.com/support> المتاح على شبكة الانترنت.

---

## المعلومات الأمنية الخاصة بتغيير FRUs

لا تحاول فتح الغطاء أو عمل أي محاولة للاصلاح الا بعد قراءة "المعلومات الأمنية الهامة" الموجودة في كتيب صيانة الأجهزة (HMM) الخاص بالحاسب الآلي. للحصول على نسخة من كتيب صيانة الأجهزة (HMM)، اذهب إلى موقع <http://www.lenovo.com/support> المتاح على شبكة الانترنت.

---

## مصادر المعلومات الإضافية

إذا كان لديك إمكانية الاتصال بشبكة الانترنت، ستكون أحدث معلومات خاصة بالحاسب الذي تقوم باستخدامه متاحة من خلال الانترنت.

يمكنك ايجاد المعلومات التالية:

- تعليمات ازالة وتركيب CRU
- ازالة CRU وعمليات التركيب المرئية
- المطبوعات الفنية
- معلومات عن تحديد المشاكل
- المعلومات الخاصة بالأجزاء
- ما يمكن تحميله من برامج تشغيل
- وصلات لمصادر أخرى هامة للمعلومات
- كشف بتليفونات الدعم

للحصول على هذه المعلومات، اذهب الى موقع <http://www.lenovo.com/support>

## الأدوات المطلوبة

لتغيير واستبدال بعض الأجزاء في الحاسب الآلي، قد يكون ضروريا استخدام نصل مستو أو مفك Phillips.

## التعامل مع الأجهزة الحساسة استاتيكيًا

بالرغم من أن الكهرباء الاستاتيكية لا تمثل أي ضرر عليك الا أنها تمثل ضررا بالغا على مكونات وأجزاء الحاسب الآلي. أثناء تغيير أي جزء من الأجزاء، لا تقم مطلقا بفتح الحاوية التي تتضمن الجزء الجديد الا بعد ازالة الجزء الذي به عطل من الحاسب الآلي وتصبح أنت على استعداد لتركيب الجزء الجديد. عند التعامل مع الأجزاء ومكونات الحاسب الآلي الأخرى، يعد ضروريا أن تضع في الاعتبار الاحتياطات التالية لتجنب حدوث تلف كهربائي استاتيكي:

- قم بتقليل حركتك. حيث أنه قد تؤدي زيادة الحركة الى تكوين مجال كهربائي حولك.
- يجب دائما التعامل مع المكونات والأجزاء الأخرى من الحاسب الآلي بحرص شديد. قم بالتعامل مع الموفقات ووحدات الذاكرة ولوحات النظام والمشغلات الدقيقة من خلال الحواف. لا تقم مطلقا بلمس أي دائرة كهربائية مكشوفة.
- قم بمنع الأشخاص الآخرين من لمس الأجزاء ومكونات الحاسب الآلي الأخرى.
- قبل تركيب الجزء الجديد، يجب أن تلامس الحاوية غطاء خاتنة التوسيع المعدني أو أي سطح معدني آخر على الحاسب الآلي لمدة ثانيتين على الأقل. حيث يؤدي ذلك الى سحب الشحنات الزائدة من الكهرباء الاستاتيكية من الحاوية وجسمك.
- قم، اذا أمكن، بازالة الجزء الجديد من الحاوية وتركيبه مباشرة في الحاسب الآلي وذلك بدون وضعه أسفل. اذا لم تتمكن من تنفيذ بذلك، ضع الحاوية على سطح مستو وناعم ثم قم وضع الجزء عليها.
- لا تضع الجزء على غطاء الحاسب الآلي أو على أي سطح معدني آخر.

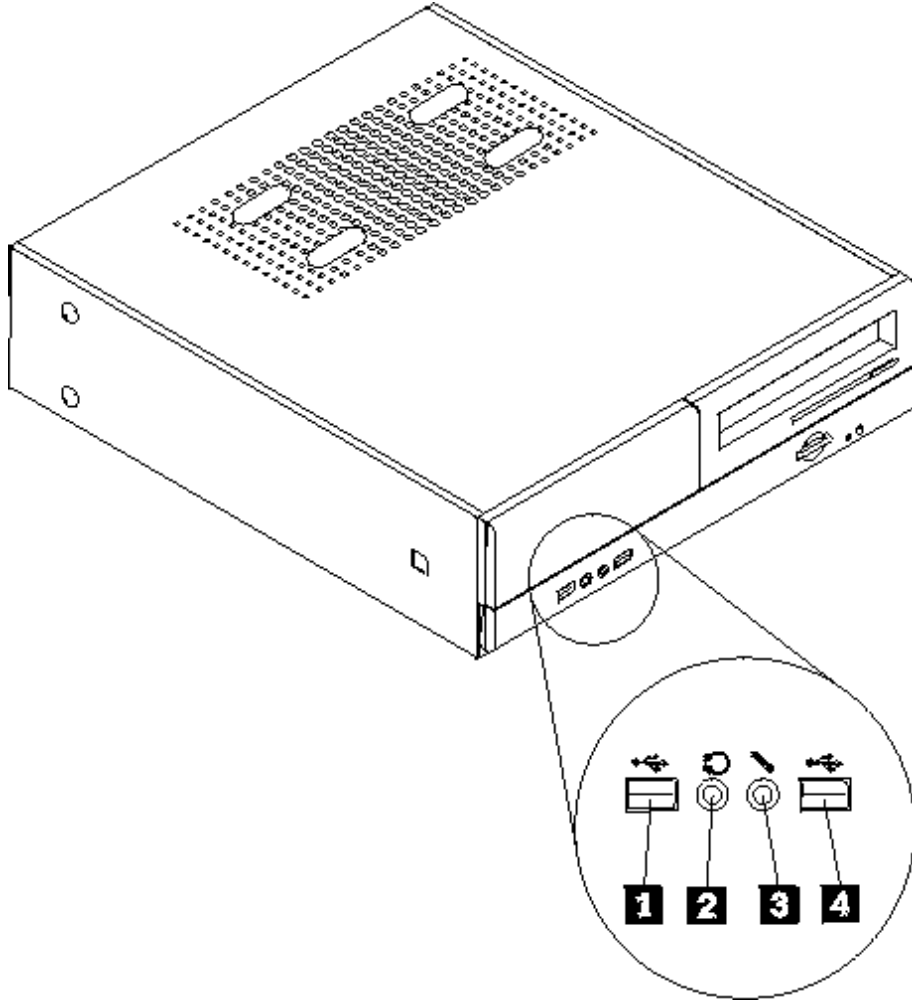


## الفصل ١. أماكن

يقوم هذا الفصل بعرض أشكال توضيحية تساعدك في تحديد مكان العديد من الموصلات والمفاتيح ومكونات الحاسب الآلي. لازالة غطاء الحاسب الآلي، ارجع الى "ازالة الغطاء".

### تحديد مكان الموصلات على واجهة الحاسب الآلي

يقوم الشكل التوضيحي التالي بعرض مكان الموصلات التي توجد على واجهة الحاسب الآلي.

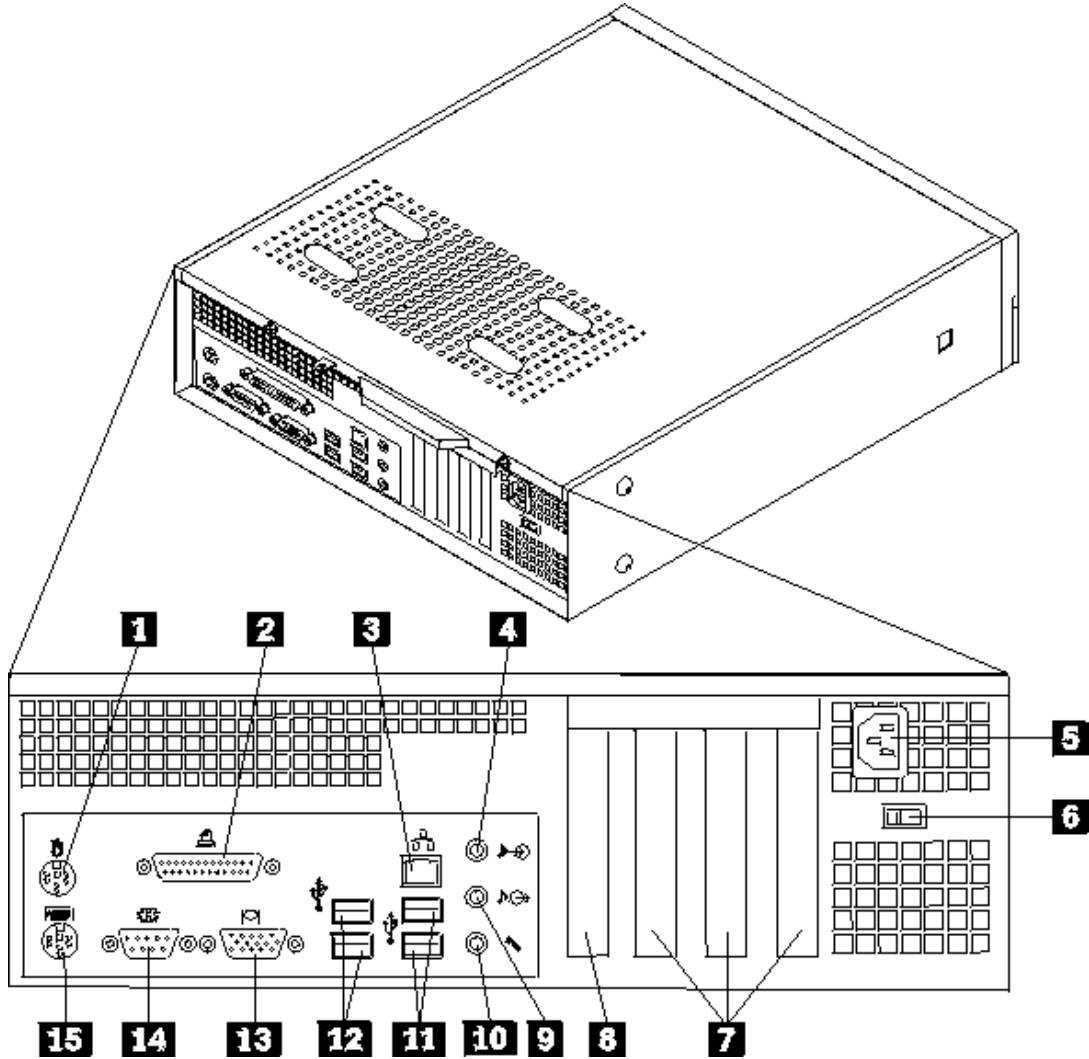


موصل الميكروفون **3**  
موصل USB **4**

موصل USB **1**  
موصل سماعات الرأس **2**

## تحديد مكان الموصلات على خلفية الحاسب الآلي

يقوم الشكل التوضيحي التالي بعرض مكان الموصلات على خلفية الحاسب الآلي.



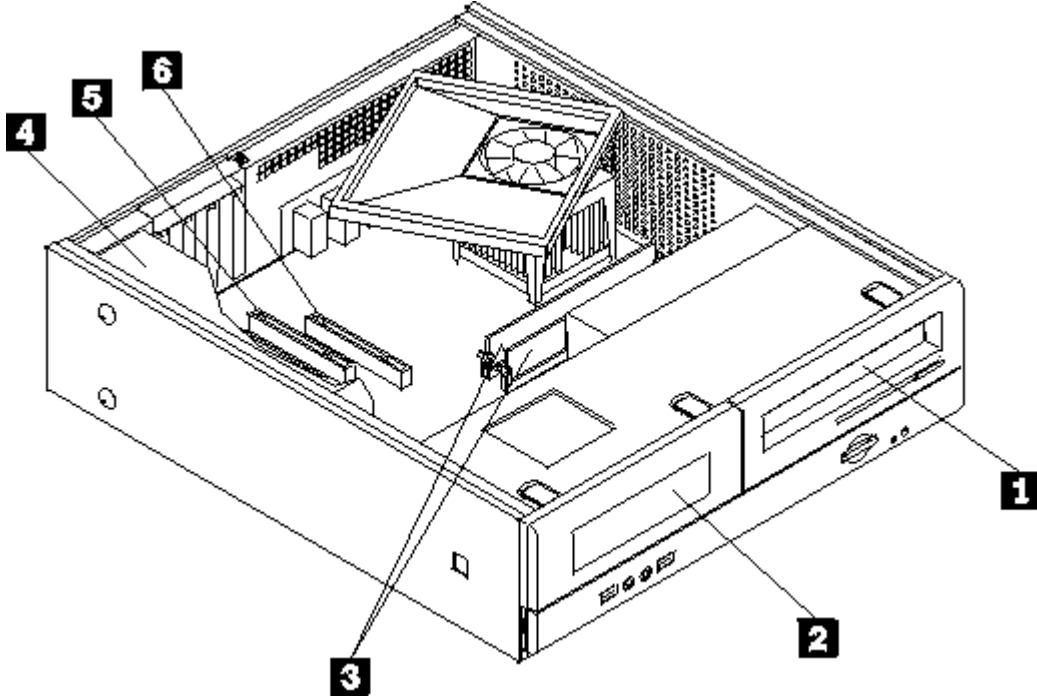
موصل فأرة قياسي **1**  
موصل على التوازي **2**  
موصل Ethernet **3**  
موصل خط صوتي داخل **4**  
موصل كابل الكهرباء **5**  
مفتاح اختيار الجهد **6**  
موصلات موفق PCI **7**  
موفق AGP أو موصل موفق PCI Express **8**  
موصل خط صوتي خارج **9**  
موصل الميكروفون **10**  
موصلات USB **11**  
موصلات USB **12**  
موصل شاشة VGA **13**  
موصل على التوالي **14**  
موصل لوحة مفاتيح قياسي **15**

موصل فأرة قياسي **1**  
موصل على التوازي **2**  
موصل Ethernet **3**  
موصل خط صوتي داخل **4**  
موصل كابل الكهرباء **5**  
مفتاح اختيار الجهد **6**  
موصلات موفق PCI **7**  
موفق AGP أو موصل موفق PCI Express **8**  
موصل خط صوتي خارج **9**  
موصل الميكروفون **10**  
موصلات USB **11**  
موصلات USB **12**  
موصل شاشة VGA **13**  
موصل على التوالي **14**  
موصل لوحة مفاتيح قياسي **15**

موفق PCI Express أو موصل موفق PCI Express x16 Graphics (بعض الموديلات)

## تحديد مكان المكونات

سيساعدك الشكل التالي في تحديد مكان المكونات المختلفة في الحاسب الخاص بك.

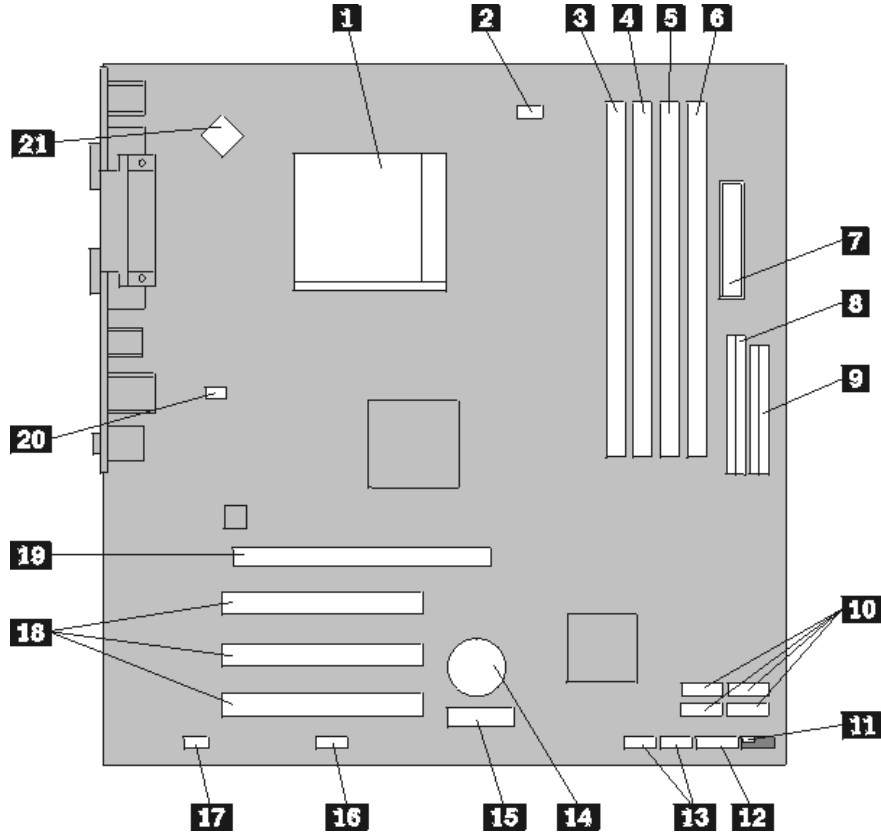


- |   |   |                 |   |
|---|---|-----------------|---|
| مغذي الطاقة   | 4 | مشغل ضوئي       | 1 |
| موصل موقف PCI   | 5 | خانة مشغل القرص | 2 |
| موقف AGP أو موصل موقف PCI Express x16<br>Graphics (بعض الموديلات) | 6 | وحدات الذاكرة   | 3 |

## تعريف الأجزاء على لوحة النظام

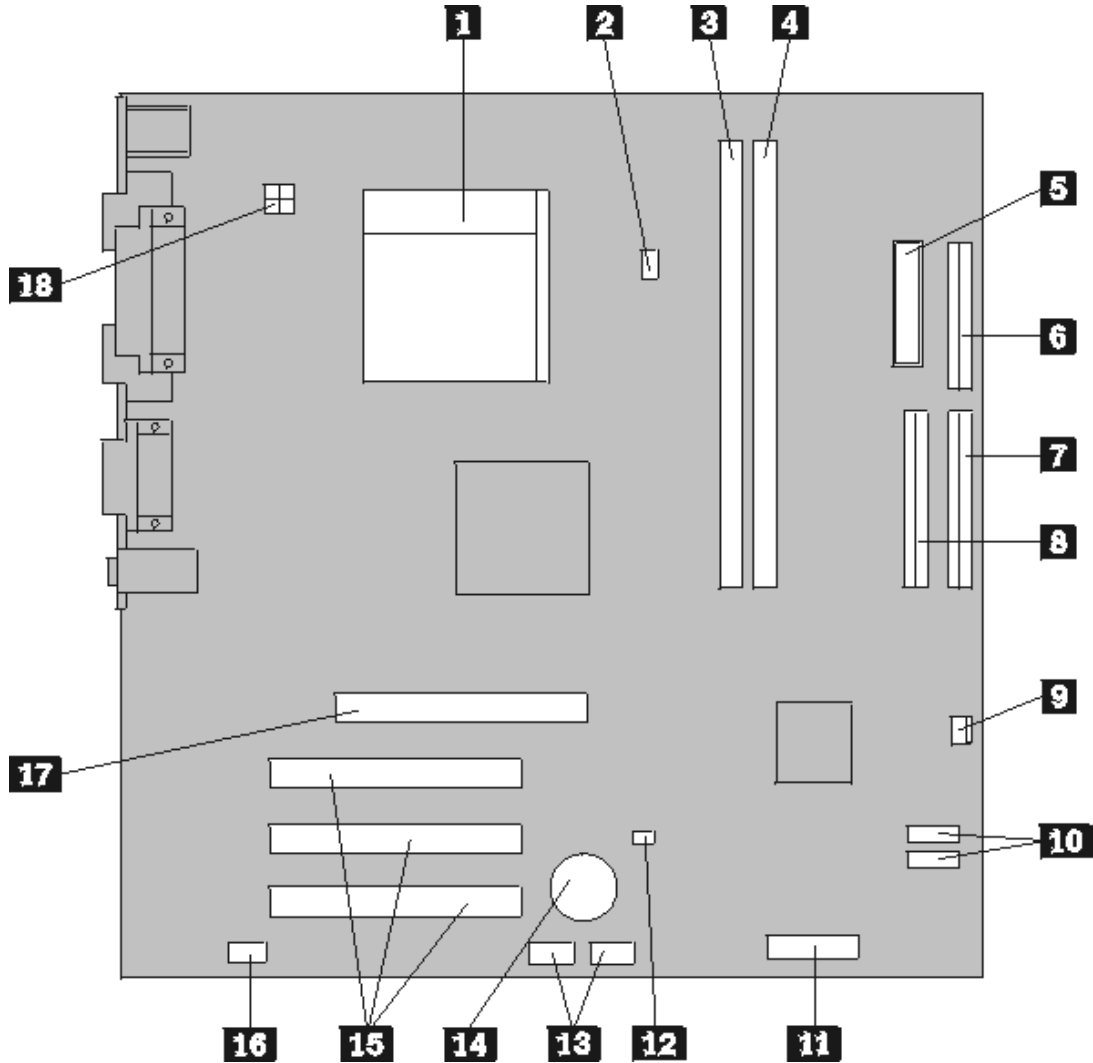
تعد لوحة النظام (التي تسمى في بعض الأحيان Planar أو Motherboard) عبارة عن لوحة الدائرة الكهربائية الرئيسية في الحاسب الآلي. حيث تتيح الوظائف الأساسية للحاسب الآلي كما تقوم بدعم العديد من الأجهزة.

يقوم الشكل التوضيحي التالي بعرض أماكن الأجزاء على لوحة النظام وذلك لبعض موديلات الحاسب الآلي.



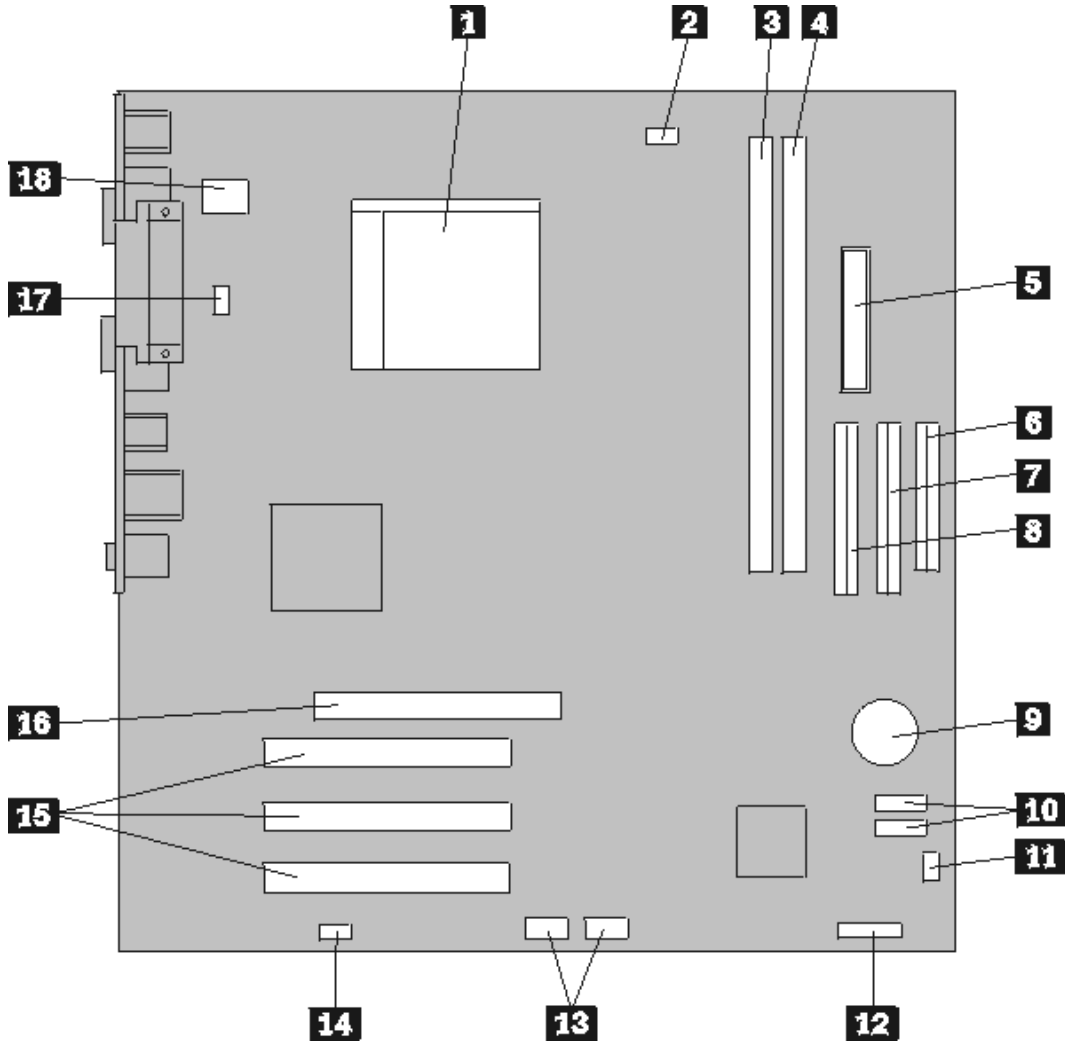
المشغل الدقيق ومنفذ الحرارة	<b>1</b>	موصل اللوحة الأمامية	<b>12</b>
موصل مروحة المشغل الدقيق	<b>2</b>	موصلات USB الأمامية (٢)	<b>13</b>
موصل الذاكرة ١	<b>3</b>	البطارية	<b>14</b>
موصل الذاكرة ٢	<b>4</b>	موصل موفق PCI Express x1	<b>15</b>
موصل الذاكرة ٣	<b>5</b>	موصل على التوالي (COM2)	<b>16</b>
موصل الذاكرة ٤	<b>6</b>	الموصل السمعي الأمامي	<b>17</b>
موصل الطاقة	<b>7</b>	موصلات موفق PCI	<b>18</b>
موصل IDE	<b>8</b>	موصل موفق PCI Express x16 Graphic (بعض الموديلات)	<b>19</b>
موصل مشغل القرصيات	<b>9</b>	موصل مروحة النظام	<b>20</b>
موصلات SATA IDE (4)	<b>10</b>	موصل الطاقة V12	<b>21</b>
وصلة تخطي Clear CMOS/Recovery	<b>11</b>		

يقوم الشكل التوضيحي التالي بعرض أماكن الأجزاء على لوحة النظام وذلك لبعض موديلات الحاسب الآلي.



المشغل الدقيق ومنفذ الحرارة	<b>1</b>
موصل مروحة المشغل الدقيق	<b>2</b>
موصل الذاكرة ١	<b>3</b>
موصل الذاكرة ٢	<b>4</b>
موصل الطاقة	<b>5</b>
موصل مشغل القرصيات	<b>6</b>
موصل IDE الرئيسي	<b>7</b>
موصل IDE الثانوي	<b>8</b>
موصل المروحة	<b>9</b>
موصلات SATA IDE (2)	<b>10</b>
موصل اللوحة الأمامية	<b>11</b>
وصلة تخطي Clear CMOS/Recovery	<b>12</b>
موصلات USB الأمامية (٢)	<b>13</b>
البطارية	<b>14</b>
موصلات موقت PCI	<b>15</b>
الموصل السمعي الأمامي	<b>16</b>
موصل موقت AGP	<b>17</b>
موصل الطاقة V12	<b>18</b>

يقوم الشكل التوضيحي التالي بعرض أماكن الأجزاء على لوحة النظام وذلك لبعض موديلات الحاسب الآلي.



المشغل الدقيق ومنفذ الحرارة	<b>1</b>
موصل المروحة	<b>2</b>
موصل الذاكرة ١	<b>3</b>
موصل الذاكرة ٢	<b>4</b>
موصل الطاقة	<b>5</b>
موصل مشغل القرصيات	<b>6</b>
موصل PATA IDE الثانوي	<b>7</b>
موصل PATA primary IDE	<b>8</b>
البطارية	<b>9</b>
موصلات SATA IDE (2)	<b>10</b>
وصلة تخطي Clear CMOS/Recovery	<b>11</b>
موصل اللوحة الأمامية	<b>12</b>
موصلات USB الأمامية (٢)	<b>13</b>
الموصل السمعي الأمامي	<b>14</b>
موصلات موفق PCI	<b>15</b>
موصل موفق AGP	<b>16</b>
موصل مروحة النظام	<b>17</b>
موصل الطاقة V12	<b>18</b>

## الفصل ٢. استبدال الجهاز

### تنبيه

لا تحاول فتح أو اصلاح الحاسب الآلي الخاص بك الا بعد قراءة "المعلومات الأمنية الهامة" الموجودة في المرجع السريع الذي يتم ارساله مع الحاسب الآلي أو تلك المعلومات الموجودة في كتيب صيانة الأجهزة (HMM) الخاص بالحاسب الآلي. للحصول على نسخ من المرجع السريع أو كتيب صيانة الأجهزة (HMM)، اذهب الى موقع <http://www.lenovo.com/support>.

ملاحظة: استخدم تلك الأجزاء التي توفرها شركة Lenovo فقط.

### ازالة الغطاء

#### هام

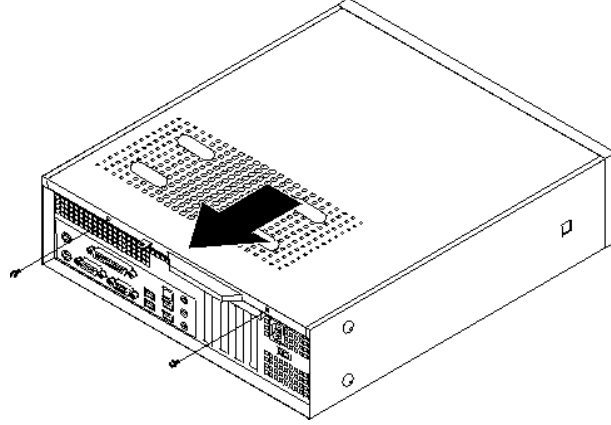


قم باغلاق الحاسب الآلي وانتظر من ٣ الى ٥ دقائق بحيث يبرد الجهاز قبل فتح غطاءه.

لازالة غطاء الحاسب الآلي:

١. قم بازالة أي شيء (قرص أو قرص مدمج أو شريط) من وحدات التشغيل، قم باغلاق نظام التشغيل الخاص بك، وإيقاف كل الأجهزة المتصلة به.
٢. قم بنزع كل أسلاك الكهرباء من المنافذ الكهربائية.
٣. قم بفصل كل الكابلات التي تم توصيلها بالحاسب. وهذا يتضمن أسلاك الطاقة وكابلات المدخلات/المخرجات (I/O) وأي كابلات أخرى تم توصيلها للحاسب.
٤. قم بازالة السناد الأرضي الاختياري، اذا كان موصلاً.
٥. قم بازالة أي أجهزة اقفل، مثل قفل الغطاء، والذي يحمي الغطاء.

٦. قم بإزالة المسامير الموجودة في الجزء الخلفي من الغطاء ثم اسحب الغطاء للخلف بحيث يتم إزالته.



## تغيير وحدات الذاكرة

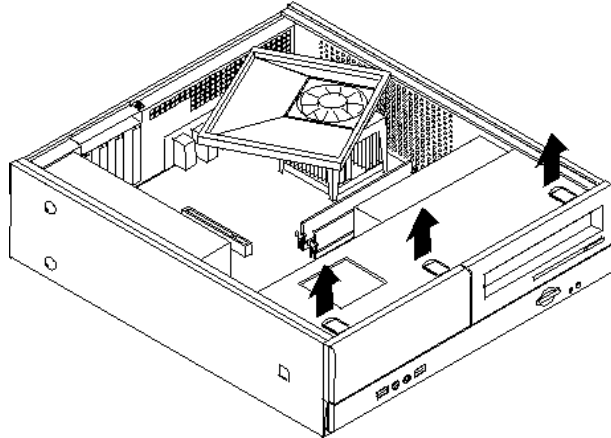
### تنبيه

لا تحاول فتح أو إصلاح الحاسب الآلي الخاص بك إلا بعد قراءة "المعلومات الأمنية الهامة" الموجودة في المرجع السريع الذي يتم إرساله مع الحاسب الآلي أو تلك المعلومات الموجودة في كتيب صيانة الأجهزة (HMM) الخاص بالحاسب الآلي. للحصول على نسخ من المرجع السريع أو كتيب صيانة الأجهزة (HMM)، اذهب إلى موقع <http://www.lenovo.com/support>.

يتيح لك هذا الجزء بعض التعليمات التي تساعدك في معرفة كيفية تغيير وحدات الذاكرة.

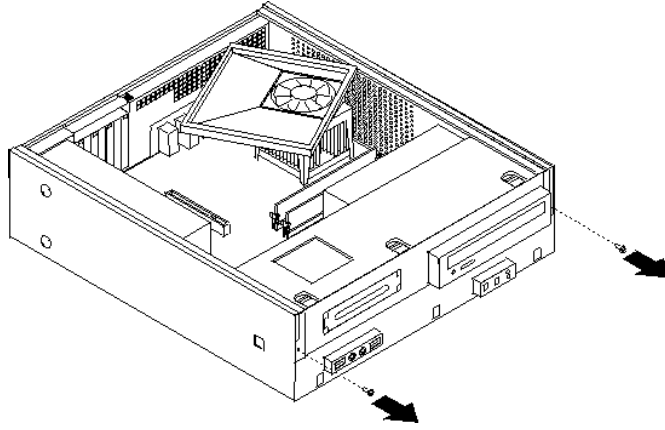
**ملاحظة:** يستطيع الحاسب الآلي الخاص بك دعم اثنين من وحدات الذاكرة أو أربع وحدات ذاكرة ويعتمد هذا العدد على لوحة النظام التي تم تركيبها على الحاسب الآلي.

١. قم بإزالة غطاء الحاسب. ارجع إلى "إزالة الغطاء".
٢. قم بإزالة الواجهة الأمامية للحاسب الآلي من خلال فك الثلاث مشابك مع لف الواجهة للأمام بحيث يمكن إزالتها بالكامل.

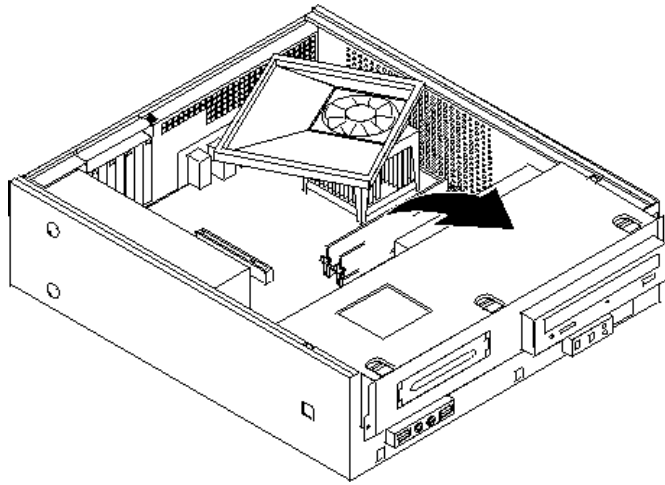




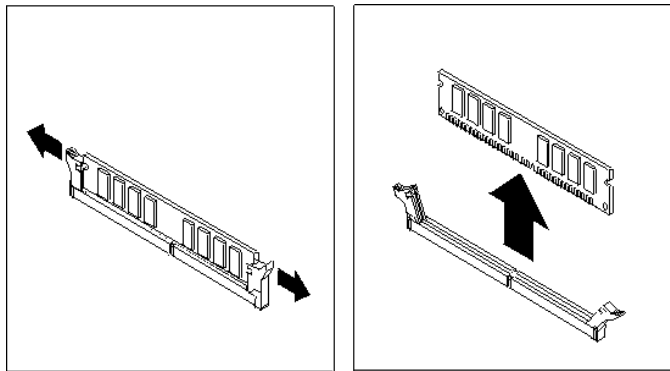
٣. قم بإزالة المسامير الموجودة في الجزء الأمامي من الهيكل حيث تقوم هذه المسامير بحماية مجموعة خزانة قرص التشغيل.



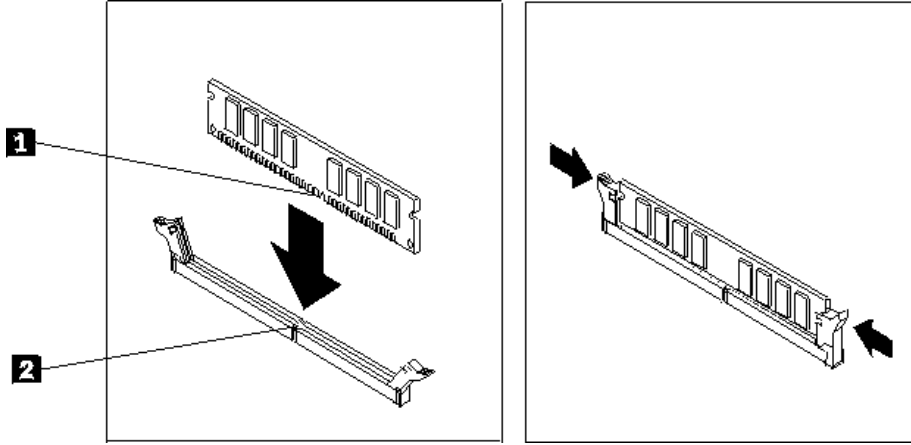
٤. قم بسحب مجموعة خزانة قرص التشغيل للأمام بحيث يتم محاذاتها مع الخانتين الموجودين على جانب الهيكل ثم انزع الكابلات من لوحة النظام. ثم قم بلف مجموعة خزانة قرص التشغيل لأعلى لازالتها بالكامل من الحاسب الآلي.



٥. قم بإزالة أي أجزاء قد تعوق محاولات الوصول إلى موصلات الذاكرة.  
٦. قم برفع وحدات الذاكرة الجارية تغييرها من خلال فتح المشابك وذلك كما هو موضح في الشكل التوضيحي.



٧. ضع وحدات الذاكرة الجديدة على موصل الذاكرة. تأكد من محاذاة الثقب **1** الموجود على وحدة الذاكرة مع مفتاح الموصل **2** الموجود على لوحة النظام بطريقة صحيحة. اضغط لأسفل على وحدات الذاكرة بحيث يتم توصيلهم بالموصل المناسب لهم والتأكد من تثبيتهم في مكانهم.



٨. قم بمحاذاة مجموعة خانة قرص التشغيل مع الخانتين ثم قم بتثبيتهم في مكانهم على الهيكل، أعد توصيل كابلات قرص التشغيل على لوحة النظام ثم اسحب مجموعة خانة قرص التشغيل تجاه الجزء الخلفي من الهيكل حتى تتأكد من تثبيتها في مكانها.
٩. أعد تركيب المسمارين لحماية مجموعة خانة قرص التشغيل.
١٠. قم بإعادة تركيب الواجهة الأمامية.
١١. اذهب الى "اتمام عملية تغيير الأجزاء".

## تغيير موقف PCI

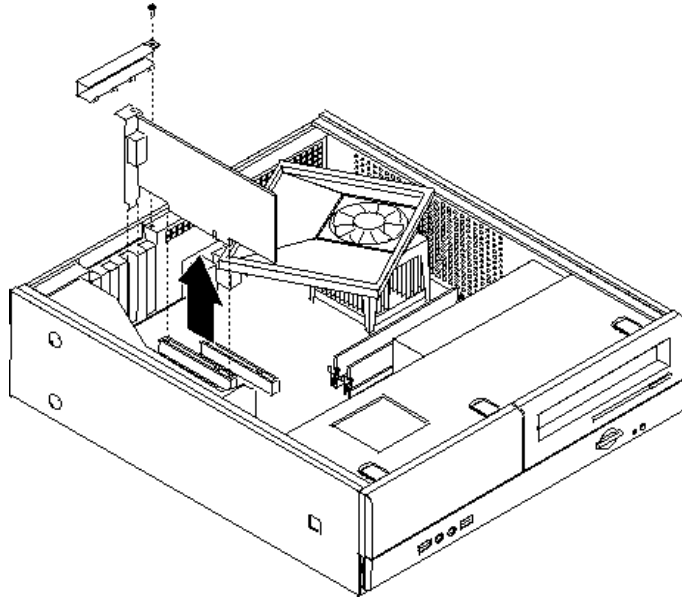
### تنبيه

لا تحاول فتح أو اصلاح الحاسب الآلي الخاص بك الا بعد قراءة "المعلومات الأمنية الهامة" الموجودة في المرجع السريع الذي يتم ارساله مع الحاسب الآلي أو تلك المعلومات الموجودة في كتيب صيانة الأجهزة (HMM) الخاص بالحاسب الآلي. للحصول على نسخ من المرجع السريع أو كتيب صيانة الأجهزة (HMM)، اذهب الى موقع <http://www.lenovo.com/support>.

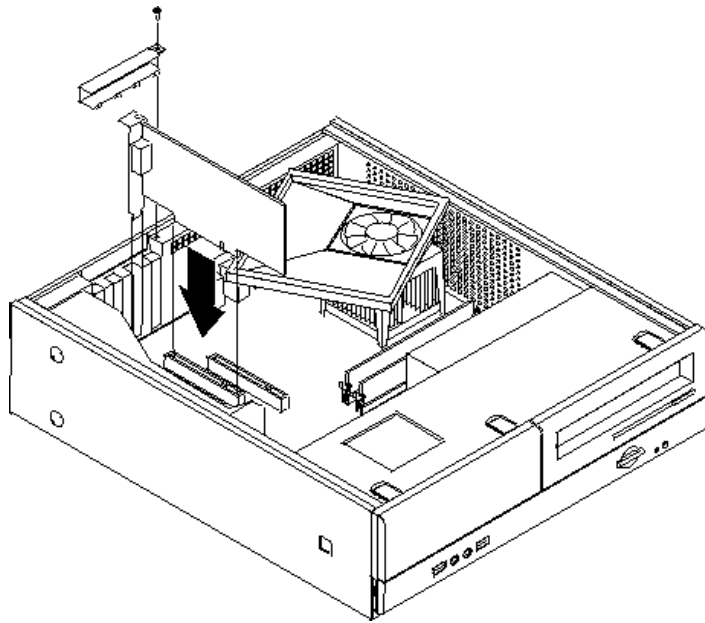
يوفر هذا الجزء معلومات عن كيفية تغيير موقف PCI.

١. قم بإزالة غطاء الحاسب. ارجع الى "ازالة الغطاء".
٢. قم بنزع المسامير التي تحمي الموقوفات.

٣. قم بنزع القفل الخاص بغطاء الموقف ثم ازالة الموقف الذي به عطل.



٤. قم بازالة الموقف من الحاوية الحامية الخاصة به.  
٥. قم بتركيب الموقف في الموصل المناسب في لوحة النظام.  
٦. قم بتركيب قفل غطاء الموقف وأدخل المسمار الذي يحمي الموقف.



٧. اذهب الى "اتمام عملية تغيير الأجزاء".

## تغيير لوحة المفاتيح

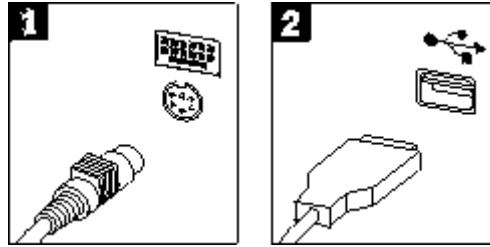
### تنبيه

لا تحاول فتح أو اصلاح الحاسب الآلي الخاص بك الا بعد قراءة "المعلومات الأمنية الهامة" الموجودة في المرجع السريع الذي يتم ارساله مع الحاسب الآلي أو تلك المعلومات الموجودة في كتيب صيانة الأجهزة (HMM) الخاص بالحاسب الآلي. للحصول على نسخ من المرجع السريع أو كتيب صيانة الأجهزة (HMM)، اذهب الى موقع <http://www.lenovo.com/support>.

يوفر هذا الجزء معلومات عن كيفية تغيير لوحة المفاتيح.

1. قم بإزالة أي شيء (قريبص أو قرص مدمج أو شريط) من وحدات التشغيل، قم بإغلاق نظام التشغيل الخاص بك، وإيقاف كل الأجهزة المتصلة به.
2. قم بزرع كل أسلاك الكهرباء من المنافذ الكهربائية.
3. حدد مكان موصل لوحة المفاتيح.

**ملاحظة:** قد تكون لوحة المفاتيح الخاصة متصلة بموصل لوحة مفاتيح قياسي **1** أو بموصل **2** USB. بناء على المكان الذي تم توصيل لوحة المفاتيح به، ارجع الى "تحديد مكان الموصلات على خلفية الحاسب الآلي" أو "تحديد مكان الموصلات على واجهة الحاسب الآلي".



4. قم بزرع كابل لوحة المفاتيح التي بها عطل من الحاسب الآلي.
5. قم بتوصيل لوحة المفاتيح الجديدة بالموصل المناسب على الحاسب الآلي.
6. اذهب الى "اتمام عملية تغيير الأجزاء".

## تغيير فأرة

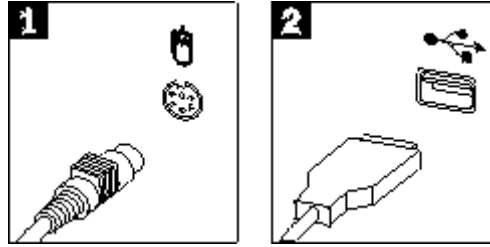
### تنبيه

لا تحاول فتح أو اصلاح الحاسب الآلي الخاص بك الا بعد قراءة "المعلومات الأمنية الهامة" الموجودة في المرجع السريع الذي يتم ارساله مع الحاسب الآلي أو تلك المعلومات الموجودة في كتيب صيانة الأجهزة (HMM) الخاص بالحاسب الآلي. للحصول على نسخ من المرجع السريع أو كتيب صيانة الأجهزة (HMM)، اذهب الى موقع <http://www.lenovo.com/support>.

يوفر هذا الجزء معلومات عن كيفية تغيير فأرة.

١. قم بإزالة أي شيء (قريص أو قرص مدمج أو شريط) من وحدات التشغيل، قم بإغلاق نظام التشغيل الخاص بك، وإيقاف كل الأجهزة المتصلة به.
٢. قم بنزع كل أسلاك الكهرباء من المنافذ الكهربائية.
٣. حدد مكان موصل الفأرة.

**ملاحظة:** قد تكون الفأرة الخاصة بك متصلة بموصل فأرة قياسي **1** أو بموصل **2** USB في واجهة أو خلفية الحاسب الآلي. ارجع الي "تحديد مكان الموصلات على خلفية الحاسب الآلي" أو "تحديد مكان الموصلات على واجهة الحاسب الآلي".

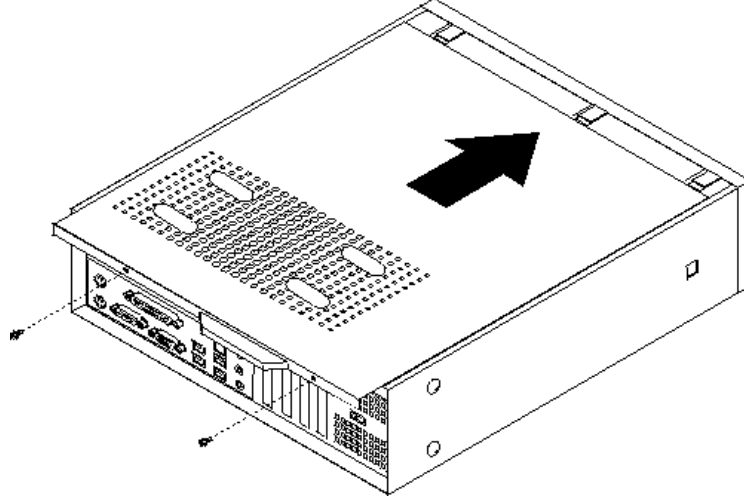


٤. قم بنزع كابل الفأرة الذي به عطل من الحاسب الآلي.
٥. قم بتوصيل الفأرة الجديدة بالموصل المناسب على الحاسب الآلي.
٦. اذهب الي "اتمام عملية تغيير الأجزاء".

## اتمام عملية تغيير الأجزاء

بعد التعامل مع هذه الأجزاء، سيكون ضروريا عندئذ إعادة وضع الحاسب الآلي مكانه وإعادة توصيل الكابلات، بما في ذلك خطوط التليفونات وأسلاك الكهرباء. أيضا، وبناءا على الأجزاء التي تم تغييرها، قد يكون ضروريا التأكد على المعلومات التي تم تعديلها في برنامج Setup Utility.

١. تأكد من أن كل المكونات تم إعادة تجميعها بطريقة صحيحة وأنه لم يتم ترك أي أدوات أو مسامير داخل الحاسب الخاص بك.
٢. أعد تغيير مكان أي كابلات قد تعوق استبدال غطاء الحاسب الآلي.
٣. ضع غطاء الحاسب الآلي على الهيكل بحيث يتم تثبيته في مكانه وإدخاله في مكان الإغلاق ثم قم بتركيب المسامير الذين يقوموا بحماية غطاء الحاسب الآلي.



٤. قم بتركيب أي أجهزة أمان، مثل قفل الغطاء، وذلك إذا تطلب الأمر ذلك.
٥. إذا كان الحاسب الخاص بك بالوضع الرأسي، قم بتوصيل السناد الأرضي.
٦. قم بإعادة توصيل الكابلات الخارجية وكابلات الكهرباء للحاسب. ارجع الى "تحديد مكان الموصلات على خلفية الحاسب الآلي".
٧. لتحديث المواصفات، ارجع الى "بدء Setup Utility" الموجود في المرجع السريع والذي يتم إرساله مع الحاسب الآلي الخاص بك.

**ملاحظة:** في أغلب المناطق في العالم، تطلب شركة Lenovo إعادة CRU التي بها عطل. ستكون المعلومات المطلوبة مرفقة مع CRU أو سيتم إرسالها بعد عدة أيام من وصول CRU.



## الملحق. الملاحظات

قد لا تتيح شركة Lenovo المنتجات أو الخدمات أو الخصائص الموضحة في هذه الوثيقة في كل البلاد. استشر ممثل خدمة Lenovo المحلي للحصول على معلومات عن المنتجات والخدمات المتاحة حاليا في المنطقة الخاصة بك. كما أن الإشارة إلى منتجات أو برامج أو خدمات Lenovo لا يعني أنه لا بد من استخدام منتجات أو برامج أو خدمات Lenovo. يمكن استخدام أي منتج أو برنامج أو خدمة معادلة وظيفيا بشرط ألا تتعارض مع أي حق من حقوق الملكية الفكرية الخاصة بشركة Lenovo. من ناحية أخرى، يكون المستخدم مسؤولا عن تقييم والتحقق من عمليات تشغيل أي منتج أو برنامج أو خدمة أخرى.

قد يكون لدى شركة Lenovo براءات اختراع لتطبيقات مسجلة أو لم يتم تسجيلها بعد تغطي الموضوع الخاص بهذه الوثيقة. لا يمنحك اقتناء هذه الوثيقة أي ترخيص لتلك التطبيقات. يمكنك إرسال أي استفسار عن التراخيص كتابة إلى:

*Lenovo (United States), Inc .  
500 Park Offices Drive, Hwy. 54  
Research Triangle Park, NC 27709  
U.S.A .  
Attention: Lenovo Director of Licensing*

تقوم LENOVO GROUP LTD بتقديم هذه الوثيقة "كما هي" بدون أي ضمانات من أي نوع، صريحة أو ضمنية، متضمنة ولكن غير قاصرة على، الضمانات الموضحة الخاصة بعدم الانتهاك أو القابلية للشراء للملائمة لغرض معين. لا تسمح بعض السلطات القضائية بالتنازل الصريح أو الضمني عن حقوق الضمان في بعض المعاملات، لذلك، قد لا ينطبق هذا البيان عليك.

قد تتضمن هذه المعلومات أخطاء فنية أو مطبعية. يتم إجراء تغييرات دوريا على المعلومات المتضمنة هنا، وستظهر هذه التغييرات في الطباعات الجديدة من هذا الكتاب. يمكن أن تقوم شركة Lenovo بإجراء تحسينات و/أو تعديلات على المنتجات و/أو البرامج الموضحة في هذا الكتاب في أي وقت بدون سابق انذار.

المنتجات الموضحة في هذه الوثيقة لا يقصد استخدامها في تطبيقات الاعداد أو تطبيقات الدعم الأخرى حيث يمكن أن ينتج عن قصور الأداء تعرض الأشخاص للإصابة أو الموت. لا تقوم المعلومات المتضمنة في هذه الوثيقة بالتأثير على أو تغيير ضمانات أو محددات منتج Lenovo. لا يعد أي شيء في هذه الوثيقة ترخيص صريح أو ضمني أو تعويض تحت حقوق الملكية الفكرية لشركة Lenovo أو الطرف الثالث. كل المعلومات المتضمنة في هذه الوثيقة تم الحصول عليها في بيئات تشغيل معينة ويتم عرضها كتوضيح. قد تختلف النتائج التي يتم الحصول عليها في بيئات التشغيل الأخرى.

قد تستخدم شركة Lenovo أو تقوم بتوزيع أي معلومات يقوم المستخدم باتاحتها بأي طريقة تراها مناسبة بدون الالتزام بأي تعهد للمستخدم.

تعتبر أي إشارة في هذا الكتاب لمواقع خلاف مواقع شركة Lenovo للعلم فقط، ولا تشير بأي حال من الأحوال لدعم هذه المواقع. لا تعتبر المواد التي توجد في هذه المواقع جزء من المواد الخاصة بمنتج Lenovo هذا، ويتم استخدام هذه المواقع على مسؤوليتك الخاصة.

تم الحصول على بيانات الأداء المحددة هنا في بيئة تشغيل يتم التحكم فيها. لذلك، قد تختلف النتائج التي يتم الحصول عليها في بيئات التشغيل الأخرى. قد تكون بعض القياسات تمت بأنظمة تحت التطوير ولا يوجد أي ضمان أن هذه القياسات ستكون مماثلة في الأنظمة المتاحة بصفة عامة. بالإضافة لذلك، قد يتم تقدير بعض القياسات من خلال الاستنتاجات. قد تختلف النتائج الفعلية. يجب على مستخدمي هذه الوثيقة التأكد من البيانات المناسبة لبيئة التشغيل الخاصة بهم.



---

## الملاحظات الخاصة بمخرجات التلفزيون

تتطبق الملاحظات التالية على الموديلات التي تحتوي على خاصية مخرجات التلفزيون التي يتم تركيبها بجهة التصنيع.

يقوم هذا المنتج بدمج تقنية حماية حقوق النشر التي تم حمايتها بواسطة المطالبات القضائية لبعض براءات اختراع الولايات المتحدة وحقوق الملكية الفكرية الأخرى المملوكة بواسطة شركة Macrovision Corporation ومالكي الحقوق الأخرى. يجب أن يكون استخدام تقنية حماية حقوق النشر هذه تم ترخيصه بواسطة Macrovision Corporation، وخاص بالاستخدام المنزلي واستخدامات المشاهدة المحدودة الأخرى إلا إذا تم الترخيص بخلاف ذلك بواسطة Macrovision Corporation. غير مسموح بفك التجميع أو عكس الترتيب.

---

## علامات تجارية

تعد المصطلحات التالية عبارة عن علامات تجارية لشركة Lenovo في الولايات المتحدة أو البلاد الأخرى أو كلاهما:

Lenovo  
Lenovo Logo

تعد IBM عبارة عن علامة تجارية لشركة International Business Machines في الولايات المتحدة أو البلاد الأخرى أو كلاهما.

قد تكون أسماء الشركات أو المنتجات أو الخدمات الأخرى علامات تجارية أو علامات خدمة لآخرين.



**lenovo**

Part Number: 41T3790

Printed in USA

41T3790

