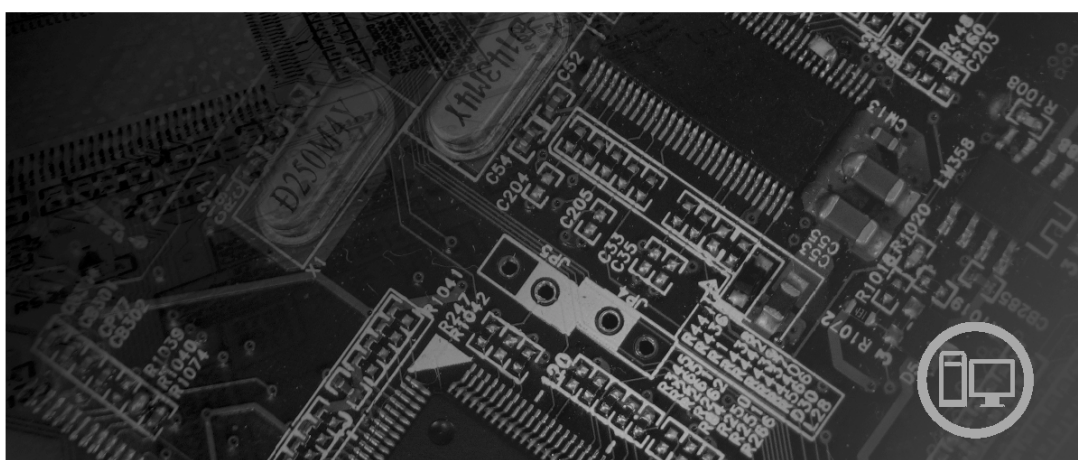


lenovo

دليل استبدال الجهاز
Lenovo 3000 J Series



الأنواع ٨٢٥٢ و ٨٢٥٣ و ٨٢٥٤ و ٨٢٥٥ و ٨٢٥٦ و ٨٢٥٧ و ٨٢٥٨ و ٨٢٥٩

lenovo

Lenovo 3000 J Series

النسخة الثانية (فبراير ٢٠٠٦)

© Copyright Lenovo 2006.

Portions © Copyright International Business Machines Corporation 2006.

All rights reserved.

U.S. GOVERNMENT USERS – RESTRICTED RIGHTS: Our products and/or services are provided with RESTRICTED RIGHTS. Use, duplication or disclosure by the Government is subject to the GSA ADP Schedule contract with Lenovo Group Limited, if any, or the standard terms of this commercial license, or if the agency is unable to accept this Program under these terms, then we provide this Program under the provisions set forth in Commercial Computer Software–Restricted Rights at FAR 52.227-19, when applicable, or under Rights in Data-General, FAR 52.227.14 (Alternate III).

المحتويات

٧	مقدمة
٧	المعلومات الأمنية الخاصة بتغيير CRUs
٧	المعلومات الأمنية الخاصة بتغيير FRUs
٧	مصادر المعلومات الاضافية
٨	الأدوات المطلوبة
٨	التعامل مع الأجهزة الحساسة استاتيكيًا
٩	الفصل ١. أماكن
٩	تحديد مكان الموصلات على واجهة الحاسب الآلي
١٠	تحديد مكان الموصلات على خلفية الحاسب الآلي
١١	تحديد مكان المكونات
١٢	تعريف الأجزاء على لوحة النظام
١٥	الفصل ٢. استبدال الجهاز
١٥	ازالة الغطاء
١٦	تغيير وحدات الذاكرة
١٧	تغيير موق PCI
١٨	تغيير لوحة المفاتيح
١٩	تغيير فأرة
٢٠	اتمام عملية تغيير الأجزاء
٢١	الملحق. الملاحظات
٢٢	الملاحظات الخاصة بمخرجات التلفزيون
٢٢	علامات تجارية

مقدمة

سيتم استخدام هذا الدليل من قبل العملاء المسؤولين عن استبدال الأجزاء التي يمكن تغييرها بواسطة العميل (CRUs) بالإضافة إلى الفنيي الخدمة المدربين الذي يقوموا بدورهم باستبدال Field Replaceable Units (FRUs). سيتم، في هذه الوثيقة، الإشارة إلى كل من CRUs وFRUs باعتبارهم أجزاء.

ملاحظة: يجب أن يرجع فنيي الخدمة المدربين إلى كتيب صيانة الأجهزة (HMM) للحصول على معلومات عن طرق طلب أجزاء.

لا يتضمن هذا الكتيب الخطوات الخاصة بكل الأجزاء. حيث يكون من المتوقع تغيير بعض الكابلات والمفاتيح وبعض الأجزاء الآلية من قبل فنيي الخدمة المدربين وذلك بدون أن يكون ضروريا الرجوع إلى المعلومات المفصلة.

يحتوي هذا الكتيب على التعليمات التي توضح طرق تغيير واستبدال الأجزاء التالية:

ملاحظة: استخدم الأجزاء التي توفرها شركة **LenovoTM** فقط.

- وحدات الذاكرة
- كارت موفق PCI
- لوحة المفاتيح
- الفأرة

المعلومات الأمنية الخاصة بتغيير CRUs

لا تحاول فتح أو اصلاح الحاسب الآلي الا بعد قراءة "المعلومات الأمنية الهامة" الموجودة في المرجع السريع والتي يتم ارسالها مع الحاسب الآلي. للحصول على نسخة من المرجع السريع، اذهب إلى موقع <http://www.lenovo.com/support> المتاح على شبكة الانترنت.

المعلومات الأمنية الخاصة بتغيير FRUs

لا تحاول فتح أو اصلاح الحاسب الآلي الا بعد قراءة "المعلومات الأمنية الهامة" الموجودة في كتيب صيانة الأجهزة (HMM) الخاص بالحاسب الآلي. للحصول على نسخة من كتيب صيانة الأجهزة (HMM)، اذهب إلى موقع <http://www.lenovo.com/support> المتاح على شبكة الانترنت.

مصادر المعلومات الإضافية

إذا كان لديك إمكانية الاتصال بشبكة الانترنت، ستكون أحدث معلومات خاصة بالحاسب الذي تستخدمه متاحة على شبكة الانترنت.

يمكنك ايجاد المعلومات التالية:

- ازالة CRU وتعليمات التركيب
- ازالة CRU وعمليات التركيب المرئية
- المطبوعات الفنية
- معلومات عن طرق تحديد المشاكل
- معلومات عن الأجزاء
- عمليات التحميل والمشغلات
- وصلات لمصادر أخرى هامة للمعلومات
- كشف بتليفونات الدعم

للحصول على هذه المعلومات، اذهب الى موقع <http://www.lenovo.com/support>.

الأدوات المطلوبة

لتغيير واستبدال بعض الأجزاء في الحاسب الآلي، قد يكون ضروريا استخدام نصل مستو أو مفك Phillips. قد يتطلب الأمر ضرورة استخدام أدوات اضافية بالنسبة لبعض الأجزاء.

التعامل مع الأجهزة الحساسة استاتيكيًا

بالرغم من أن الكهرباء الاستاتيكية لا تمثل أي ضرر عليك الا أنها تمثل ضررا بالغا على مكونات وأجزاء الحاسب الآلي.

أثناء تغيير أي جزء من الأجزاء، لا تقم مطلقا بفتح الحاوية التي تتضمن الجزء الجديد الا بعد ازالة الجزء الذي به عطل من الحاسب الآلي وتصبح أنت على استعداد لتركيب الجزء الجديد.

عند التعامل مع أجزاء ومكونات الحاسب الآلي الأخرى، يعد ضروريا أن تضع في الاعتبار الاحتياطات التالية لتجنب حدوث تلف كهربائي استاتيكي:

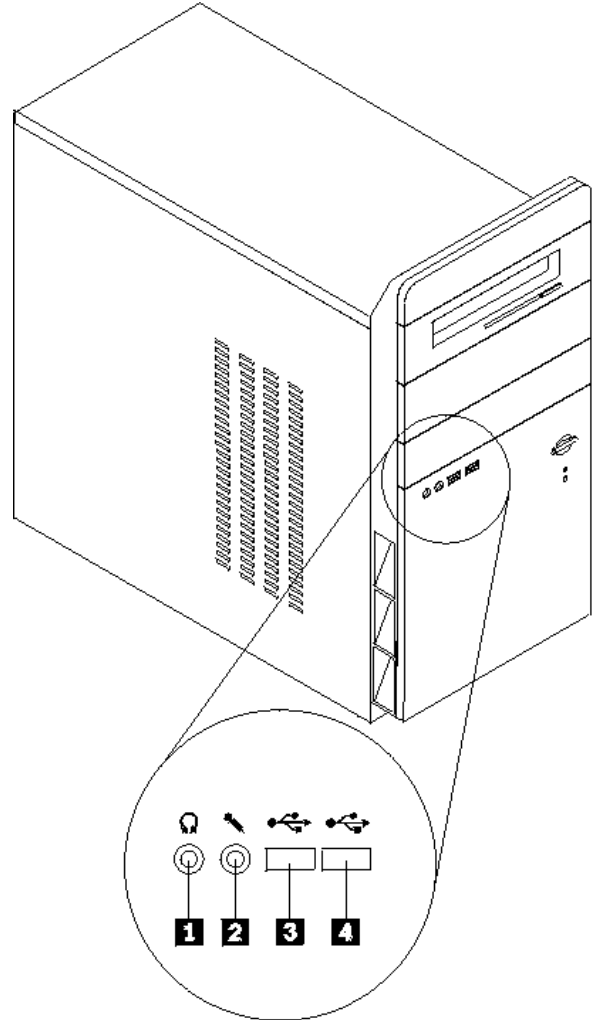
- قم بتقليل حركتك. حيث أنه يمكن أن تؤدي زيادة الحركة الى أن يتم تكوين مجال كهربائي حولك.
- يجب دائما التعامل مع المكونات والأجزاء الأخرى من الحاسب الآلي بحرص شديد. قم بالتعامل مع الموفقات ووحدات الذاكرة ولوحات النظام والمشغلات الدقيقة من خلال الحواف. لا تقم بلمس أي دائرة كهربائية مكشوفة.
- قم بمنع الأشخاص الآخرين من لمس الأجزاء ومكونات الحاسب الآلي الأخرى .
- قبل تركيب الجزء الجديد، يجب أن تلامس الحاوية غطاء خاتمة التوسيع المعدني أو أي سطح معدني آخر على الحاسب الآلي لمدة ثانيتين على الأقل. حيث يؤدي ذلك الى سحب شحنات الكهرباء الاستاتيكية الزائدة من الحاوية وجسمك.
- قم، اذا أمكن، بإزالة الجزء الجديد من الحاوية وتركيبه مباشرة في الحاسب الآلي وذلك بدون وضعه أسفل. اذا لم تتمكن من تنفيذ ذلك، ضع الحاوية على سطح مستو وناعم ثم ضع الجزء عليه.
- لا تضع الجزء على غطاء الحاسب الآلي أو على أي سطح معدني آخر.

الفصل ١ . أماكن

يقوم هذا الفصل بعرض أشكال توضيحية تساعدك في تحديد مكان العديد من الموصلات والمفاتيح ومكونات الحاسب الآلي. لفتح غطاء الحاسب الآلي، ارجع إلى "إزالة الغطاء".

تحديد مكان الموصلات على واجهة الحاسب الآلي

يقوم الشكل التوضيحي التالي بعرض مكان الموصلات التي توجد على واجهة الحاسب الآلي.

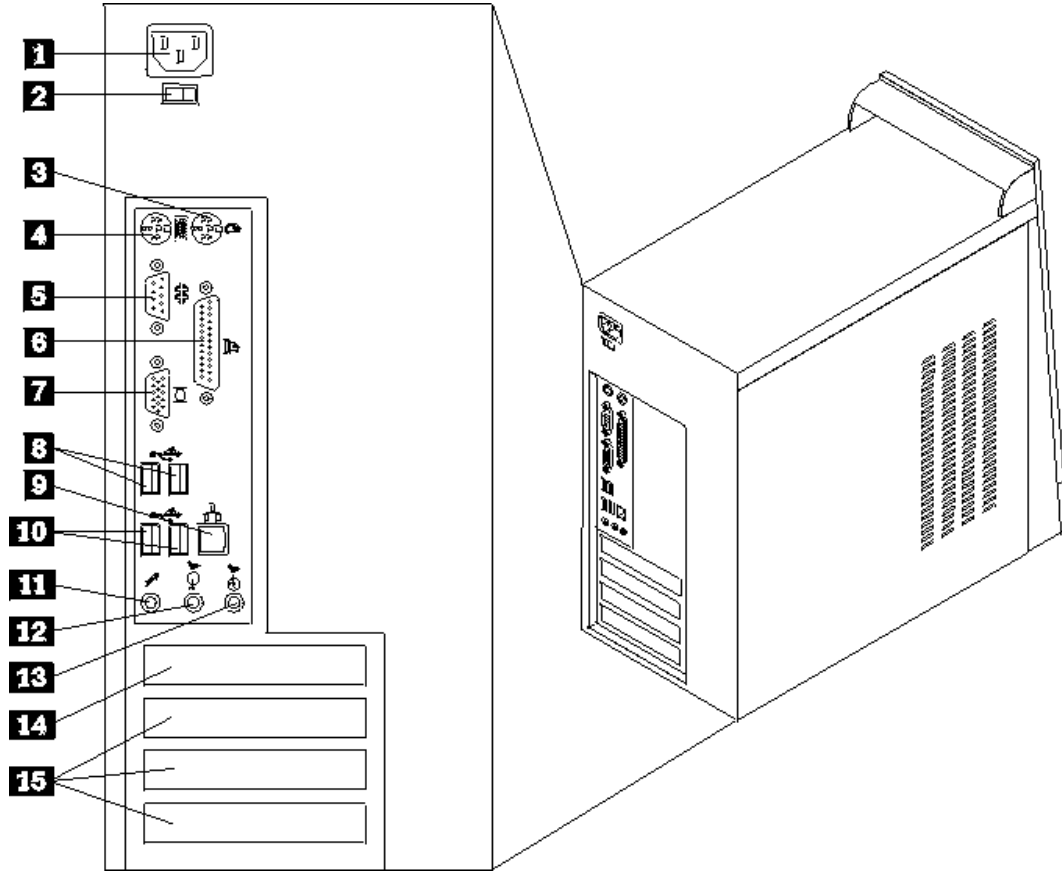


موصل سماعات الرأس **3**
موصل USB **4**

موصل سماعات الرأس **1**
موصل الميكروفون **2**

تحديد مكان الموصلات على خلفية الحاسب الآلي

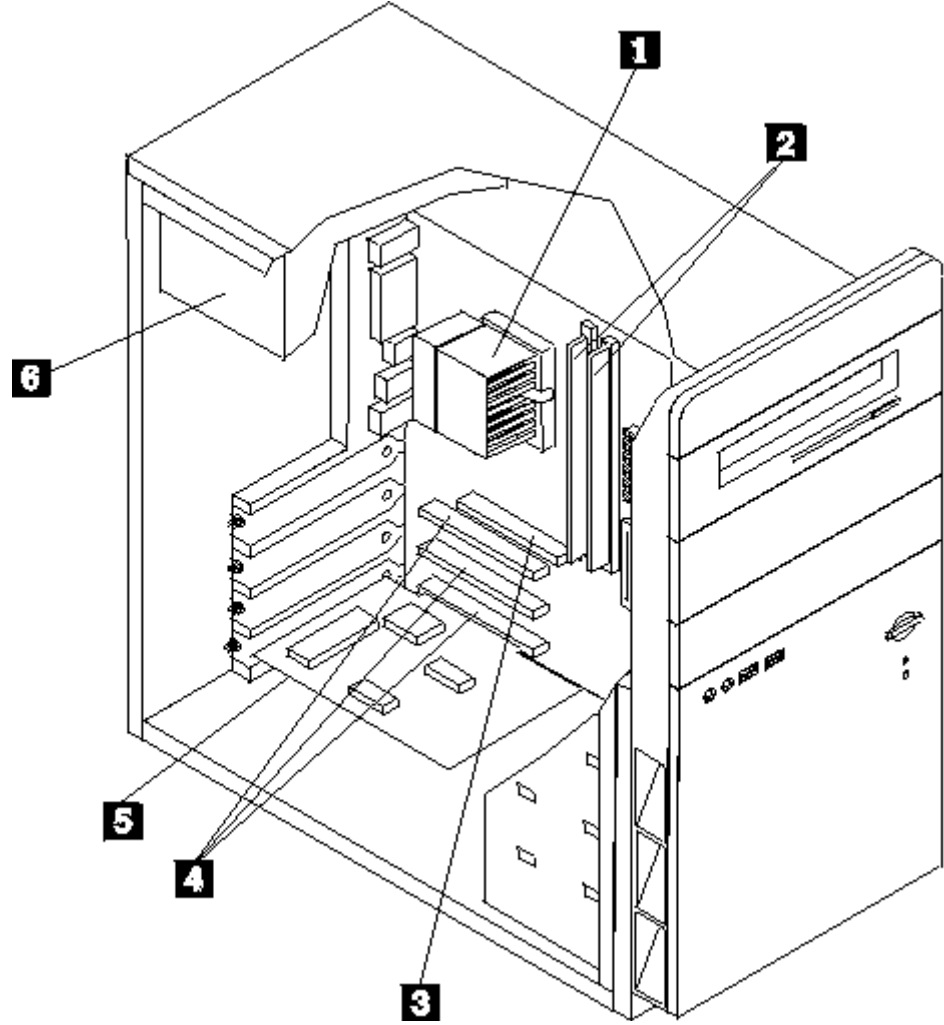
يقوم الشكل التوضيحي التالي بعرض مكان الموصلات التي توجد على خلفية الحاسب الآلي.



- | | | | |
|----|---------------------------------------|---|----------------------|
| 9 | موصل Ethernet | 1 | موصل الطاقة |
| 10 | موصلات USB | 2 | محول الجهد الكهربائي |
| 11 | موصل الميكروفون | 3 | موصل الفأرة |
| 12 | موصل خط صوتي خارج | 4 | موصل لوحة المفاتيح |
| 13 | موصل خط صوتي داخل | 5 | موصل على التوالي |
| 14 | موقف AGP أو موصل موقف PCI Express x16 | 6 | موصل على التوازي |
| 15 | موصلات موقف PCI | 7 | موصل شاشة VGA |
| | | 8 | موصلات USB |

تحديد مكان المكونات

سيساعدك الشكل التالي على تحديد مكان المكونات المختلفة في الحاسب الخاص بك.



4 موصلات PCI

5 موقف PCI

6 مغذي الطاقة

1 المشغل الدقيق ومنفذ الحرارة

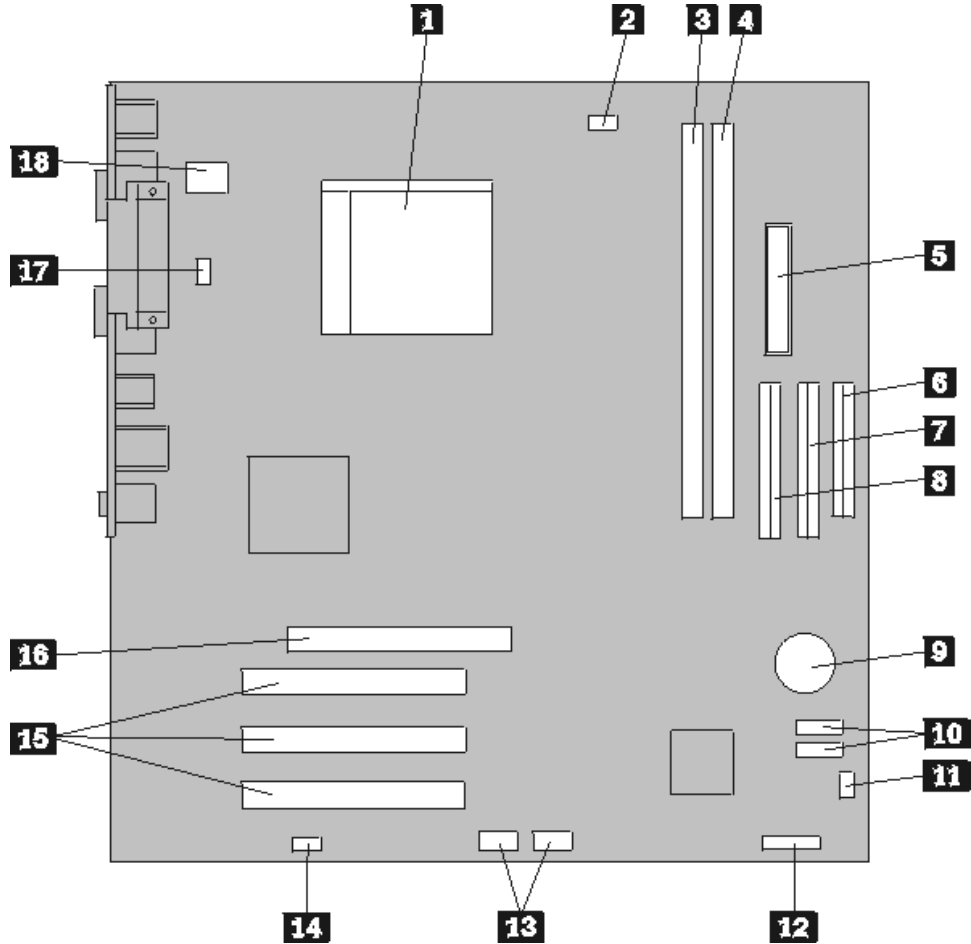
2 وحدات الذاكرة

3 موقف AGP أو موصل موقف PCI Express
x16 Graphics (بعض الموديلات)

تعريف الأجزاء على لوحة النظام

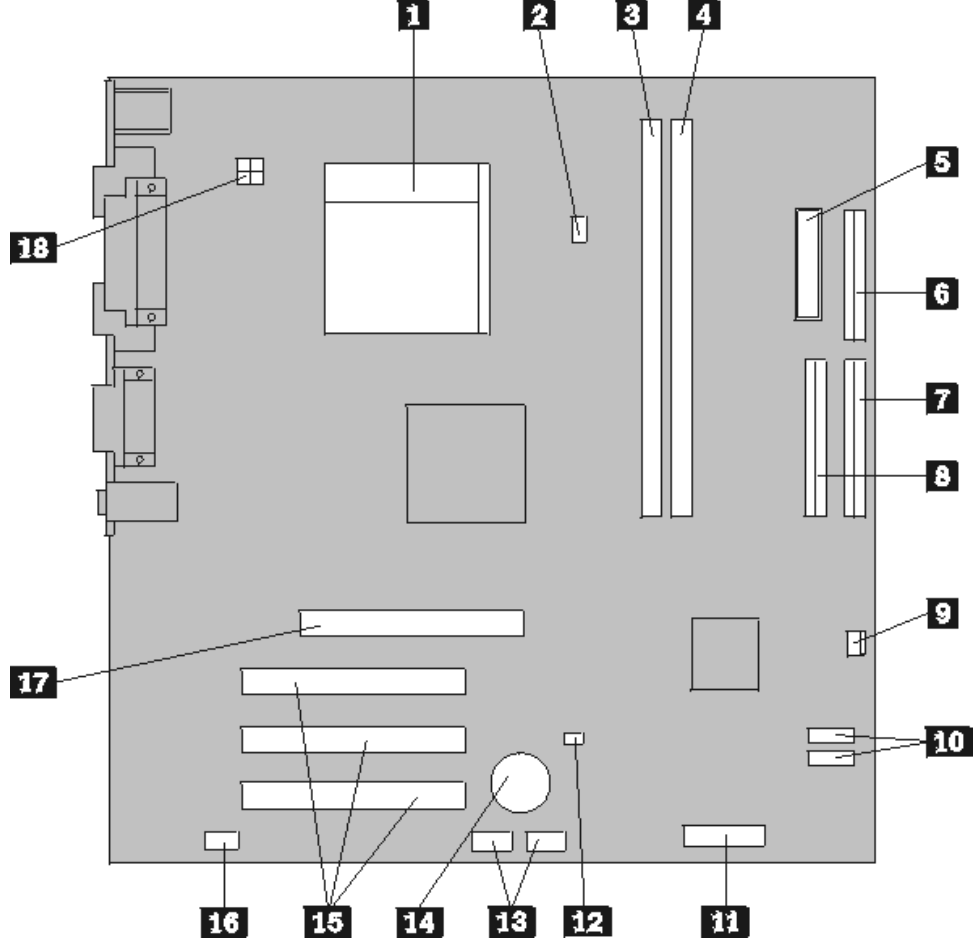
تعد لوحة النظام (التي تسمى في بعض الأحيان Planar أو Motherboard) عبارة عن لوحة الدائرة الكهربائية الرئيسية في الحاسب الآلي. حيث تتيح الوظائف الأساسية للحاسب الآلي كما تقوم بدعم العديد من الأجهزة.

يقوم الشكل التوضيحي التالي بعرض أماكن الأجزاء على لوحة النظام، وذلك بالنسبة لبعض الموديلات.



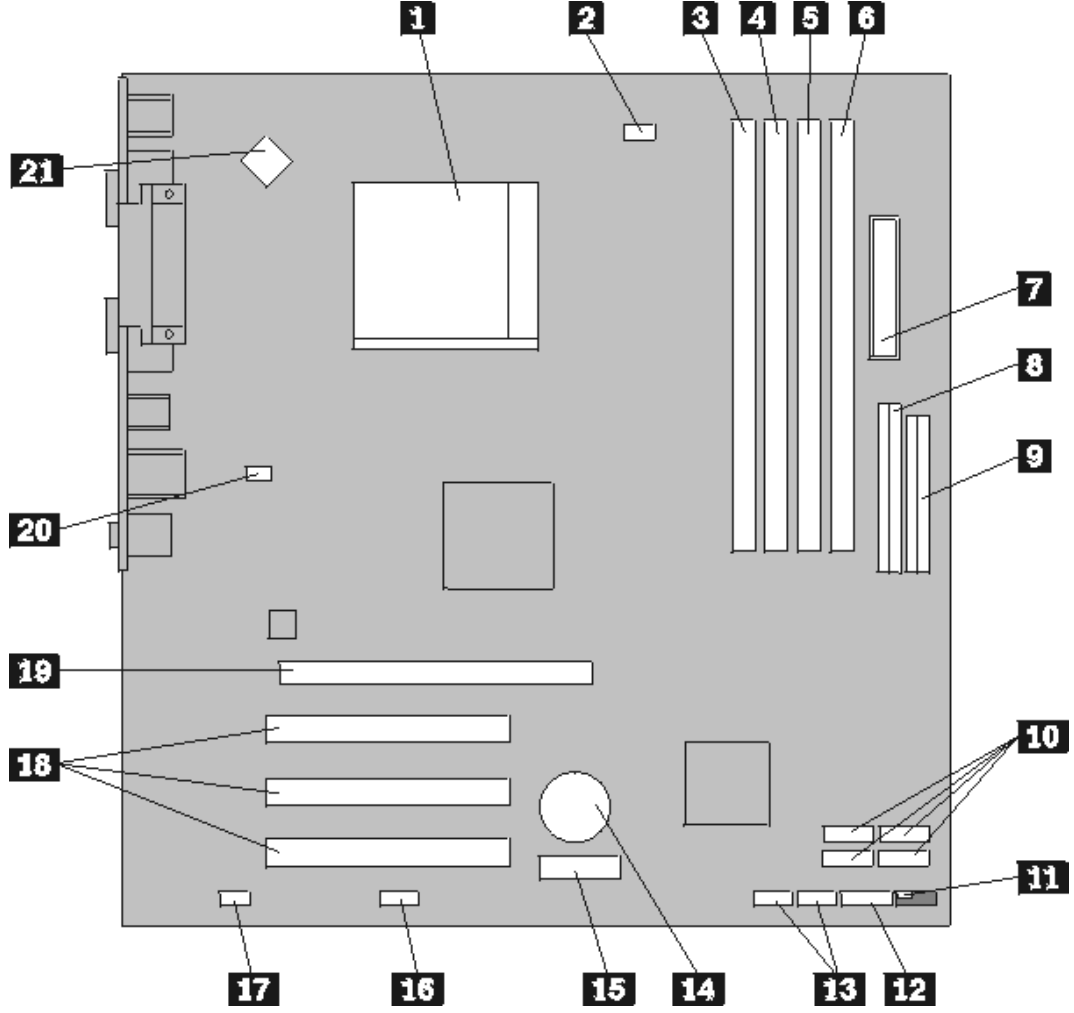
- | | | | |
|----|-------------------------------|---|-----------------------------|
| 10 | موصلات (2) SATA | 1 | المشغل الدقيق ومنفذ الحرارة |
| 11 | وصلة تخطي Clear CMOS/Recovery | 2 | موصل مروحة المشغل الدقيق |
| 12 | موصل LED التشغيلي | 3 | موصل الذاكرة ١ |
| 13 | موصل USB الأمامي | 4 | موصل الذاكرة ٢ |
| 14 | موصل سمعي أمامي | 5 | موصل الطاقة |
| 15 | موصلات موفق PCI | 6 | موصل مشغل القرص |
| 16 | موصل موفق AGP | 7 | موصل IDE الثانوي |
| 17 | موصل مروحة النظام | 8 | موصل IDE الرئيسي |
| 18 | موصل الطاقة V12 | 9 | البطارية |

يقوم الشكل التوضيحي التالي بعرض أماكن الأجزاء على لوحة النظام، وذلك بالنسبة لبعض الموديلات.



- | | | | |
|----|-------------------------------|---|-----------------------------|
| 10 | موصلات SATA (2) | 1 | المشغل الدقيق ومنفذ الحرارة |
| 11 | موصل اللوحة الأمامية | 2 | موصل مروحة المشغل الدقيق |
| 12 | وصلة تخطي Clear CMOS/Recovery | 3 | موصل الذاكرة ١ |
| 13 | موصلات USB الأمامية (٢) | 4 | موصل الذاكرة ٢ |
| 14 | بطارية | 5 | موصل الطاقة |
| 15 | موصلات موفق موفق PCI | 6 | موصل مشغل القرص |
| 16 | موصل سمعي أمامي | 7 | موصل IDE الرئيسي |
| 17 | موصل موفق موفق AGP | 8 | موصل IDE الثانوي |
| 18 | موصل الطاقة V12 | 9 | موصل مروحة النظام |

يقوم الشكل التوضيحي التالي بعرض أماكن الأجزاء على لوحة النظام وذلك لبعض الموديلات.



- | | | | |
|----|---|----|-------------------------------|
| 12 | موصل اللوحة الأمامية | 1 | المشغل الدقيق ومنفذ الحرارة |
| 13 | موصلات USB الأمامية (٢) | 2 | موصل مروحة المشغل الدقيق |
| 14 | بطارية | 3 | موصل الذاكرة ١ |
| 15 | موصل موفق PCI Express x1 | 4 | موصل الذاكرة ٢ |
| 16 | موصل على التوالي (COM2) | 5 | موصل الذاكرة ٣ |
| 17 | موصل سمعي أمامي | 6 | موصل الذاكرة ٤ |
| 18 | موصلات موفق PCI | 7 | موصل الطاقة |
| 19 | موصل موفق PCI Express x16 (بعض الموديلات) | 8 | موصل IDE |
| 20 | مروحة النظام | 9 | موصل مشغل القرص |
| 21 | موصل طاقة V12 | 10 | موصلات SATA (4) |
| | | 11 | وصلة تخطي Clear CMOS/Recovery |

الفصل ٢. استبدال الجهاز

تنبيه

لا تحاول فتح أو اصلاح الحاسب الآلي الخاص بك الا بعد قراءة "المعلومات الأمنية الهامة" الموجودة في المرجع السريع الذي يتم ارساله مع الحاسب الآلي أو تلك المعلومات الموجودة في كتيب صيانة الأجهزة (HMM) الخاص بالحاسب الآلي. للحصول على نسخ من المرجع السريع أو كتيب صيانة الأجهزة (HMM)، اذهب الى موقع <http://www.lenovo.com/support>.

ملاحظة: استخدم تلك الأجزاء التي توفرها شركة Lenovo فقط.

ازالة الغطاء

هام

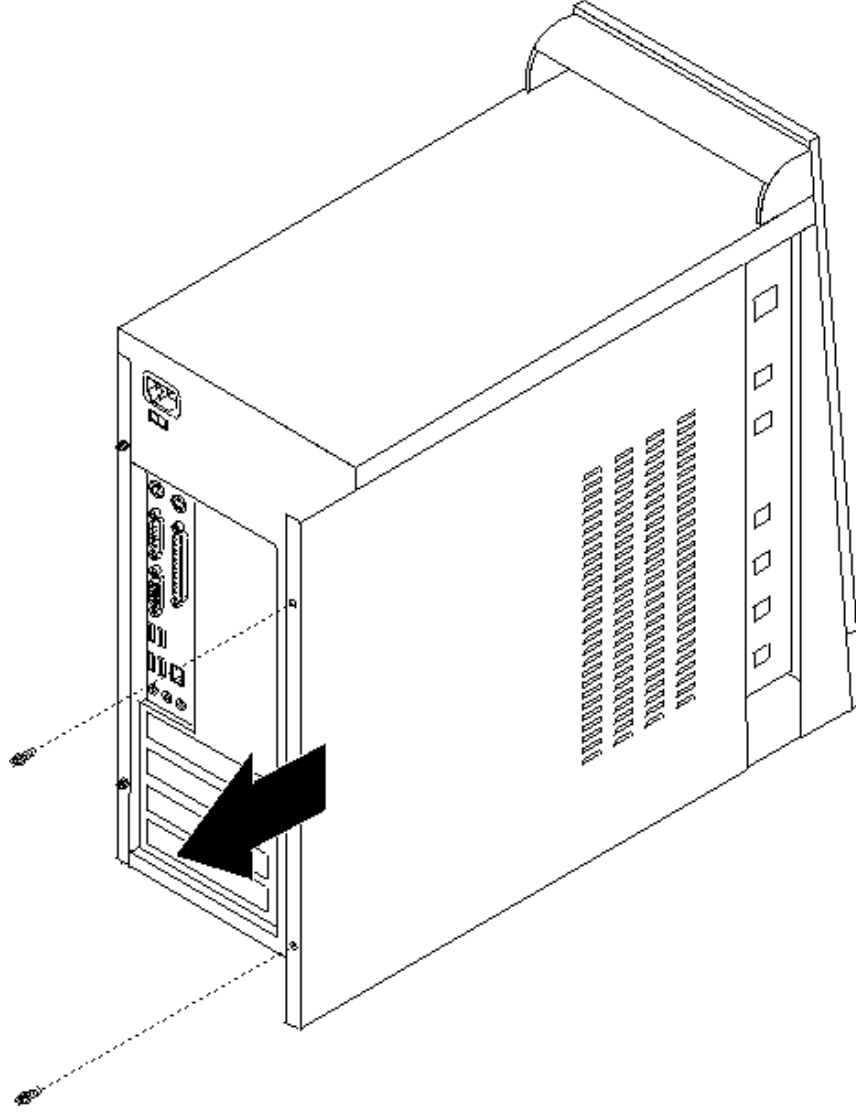


قم باغلاق الحاسب الآلي وانتظر من ٣ الى ٥ دقائق بحيث يبرد الجهاز قبل فتح غطاءه.

لازالة الغطاء:

١. قم بايقاف نظام التشغيل الخاص بك، وازالة أي شيء (قرص مدمج أو شريط) من وحدات التشغيل، قم بايقاف تشغيل الحاسب وكل الأجهزة المتصلة به.
٢. قم بنزع كل أسلاك الكهرباء من المنافذ الكهربائية.
٣. قم بفصل كل الكابلات التي تم توصيلها بالحاسب. وهذا يتضمن أسلاك الطاقة وكابلات المدخلات/المخرجات (I/O) وأي كابلات أخرى تم توصيلها للحاسب.

٤. قم بإزالة المسامير الموجودة في الجزء الخلفي اليسار من الغطاء ثم اسحب الغطاء للخلف بحيث يتم إزالته.



تغيير وحدات الذاكرة

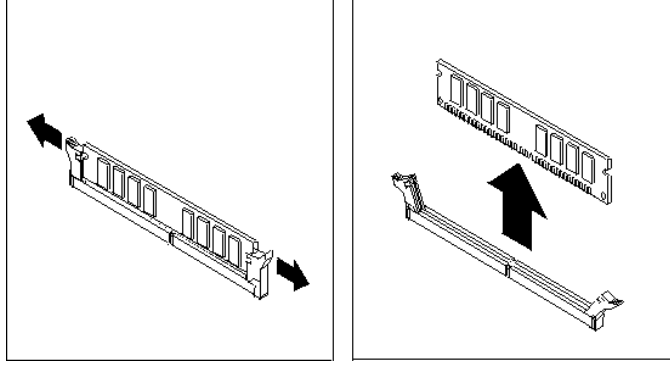
تنبيه

لا تحاول فتح أو إصلاح الحاسب الآلي الخاص بك إلا بعد قراءة "المعلومات الأمنية الهامة" الموجودة في المرجع السريع الذي يتم إرساله مع الحاسب الآلي أو تلك المعلومات الموجودة في كتيب صيانة الأجهزة (HMM) الخاص بالحاسب الآلي. للحصول على نسخ من المرجع السريع أو كتيب صيانة الأجهزة (HMM)، اذهب إلى موقع <http://www.lenovo.com/support>.

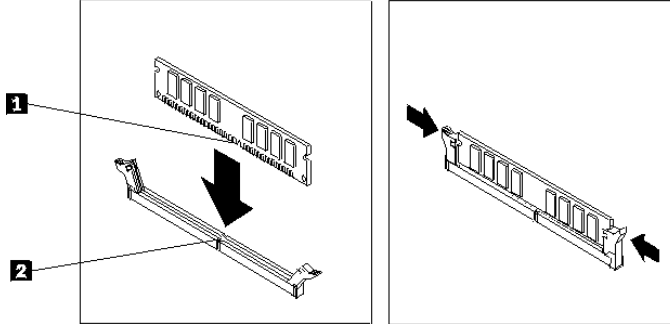
يتيح لك هذا الجزء بعض التعليمات التي تساعدك في معرفة كيفية تغيير وحدات الذاكرة.

ملاحظة: يمكن اضافة وحدتين أو أربع وحدات ذاكرة للحاسب الآلي الخاص بك.

١. قم بإزالة غطاء الحاسب. ارجع الى "إزالة الغطاء".
٢. قم بنزع وحدات الذاكرة الجاري تغييرها من خلال فتح المشابك وذلك كما هو موضح في الشكل التوضيحي.



٣. ضع وحدات الذاكرة الجديدة على موصل الذاكرة. تأكد من محاذاة الثقوب **1** الموجود على وحدة الذاكرة مع مفتاح الموصل **2** الموجود على لوحة النظام بطريقة صحيحة. اضغط لأسفل على وحدات الذاكرة بحيث يتم توصيلهم بالموصل المناسب لهم والتأكد من تثبيتهم في مكانهم .



٤. اذهب الى "اتمام عملية تغيير الأجزاء".

تغيير موقف PCI

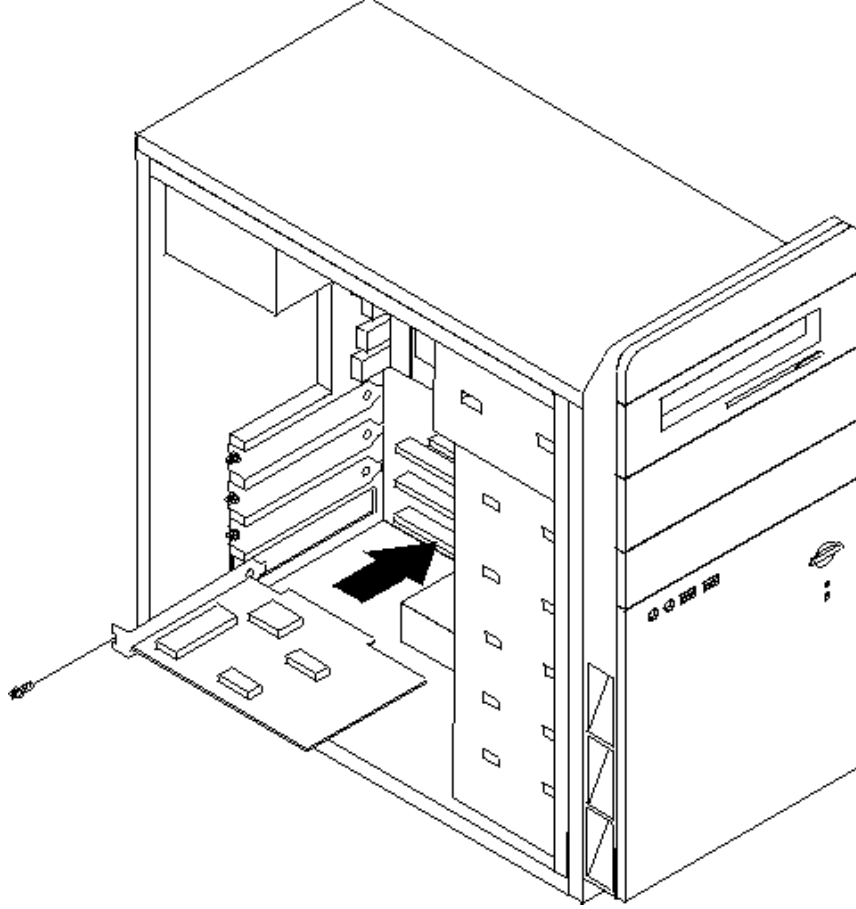
تنبيه

لا تحاول فتح أو اصلاح الحاسب الآلي الخاص بك الا بعد قراءة "المعلومات الأمنية الهامة" الموجودة في المرجع السريع الذي يتم ارساله مع الحاسب الآلي أو تلك المعلومات الموجودة في كتيب صيانة الأجهزة (HMM) الخاص بالحاسب الآلي. للحصول على نسخ من المرجع السريع أو كتيب صيانة الأجهزة (HMM)، اذهب الى موقع <http://www.lenovo.com/support>

يوفر هذا الجزء معلومات عن كيفية تغيير موقف PCI.

١. قم بإزالة غطاء الحاسب. ارجع الى "إزالة الغطاء".
٢. قم بإزالة المسمار من الموقف.

٣. قم بإزالة الموفق من خلال سحبه خارج موصل الموفق.
٤. قم بإزالة الموفق الجديد من الحاوية.
٥. قم بتركيب الموفق الجديد وادخاله في الخانة المناسبة له على لوحة النظام.
٦. قم بحماية وتأمين الموفق باستخدام مسمار وذلك كما هو موضح في الشكل المعروض.



٧. اذهب الى "اتمام عملية تغيير الأجزاء".

تغيير لوحة المفاتيح

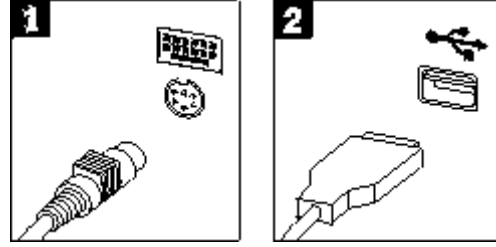
تنبيه

لا تحاول فتح أو اصلاح الحاسب الآلي الخاص بك الا بعد قراءة "المعلومات الأمنية الهامة" الموجودة في المرجع السريع الذي يتم ارساله مع الحاسب الآلي أو تلك المعلومات الموجودة في كتيب صيانة الأجهزة (HMM) الخاص بالحاسب الآلي. للحصول على نسخ من المرجع السريع أو كتيب صيانة الأجهزة (HMM)، اذهب الى موقع <http://www.lenovo.com/support>.

يوفر هذا الجزء معلومات عن كيفية تغيير لوحة المفاتيح.

١. قم بإزالة أي شيء (قريص أو قرص مدمج أو شريط) من وحدات التشغيل، قم بإغلاق نظام التشغيل الخاص بك، وإيقاف كل الأجهزة المتصلة به.
٢. قم بنزع كل أسلاك الكهرباء من المنافذ الكهربائية.
٣. حدد مكان موصل لوحة المفاتيح.

ملاحظة: قد تكون لوحة المفاتيح الخاصة متصلة بموصل لوحة مفاتيح قياسي **1** أو بموصل **2** USB. بناءً على المكان الذي تم توصيل لوحة المفاتيح به، ارجع إلى "تحديد مكان الموصلات على خلفية الحاسب الآلي" أو "تحديد مكان الموصلات على واجهة الحاسب الآلي".



٤. قم بنزع كابل لوحة المفاتيح التي بها عطل من الحاسب الآلي.
٥. قم بتوصيل لوحة المفاتيح الجديدة بالموصل المناسب على الحاسب الآلي.
٦. اذهب إلى "اتمام عملية تغيير الأجزاء".

تغيير فأرة

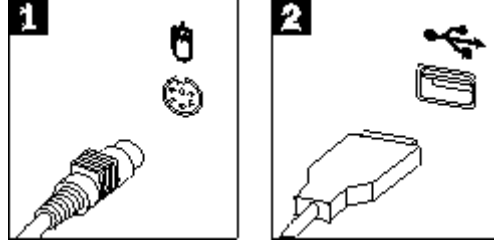
تنبيه

لا تحاول فتح أو إصلاح الحاسب الآلي الخاص بك إلا بعد قراءة "المعلومات الأمنية الهامة" الموجودة في المرجع السريع الذي يتم إرساله مع الحاسب الآلي أو تلك المعلومات الموجودة في كتيب صيانة الأجهزة (HMM) الخاص بالحاسب الآلي. للحصول على نسخ من المرجع السريع أو كتيب صيانة الأجهزة (HMM)، اذهب إلى موقع <http://www.lenovo.com/support>.

يوفر هذا الجزء معلومات عن كيفية تغيير فأرة.

١. قم بإزالة أي شيء (قريص أو قرص مدمج أو شريط) من وحدات التشغيل، قم بإغلاق نظام التشغيل الخاص بك، وإيقاف كل الأجهزة المتصلة به.
٢. قم بنزع كل أسلاك الكهرباء من المنافذ الكهربائية.
٣. حدد مكان موصل الفأرة.

ملاحظة: قد تكون الفأرة الخاصة بك متصلة بموصل فأرة قياسي **1** أو بموصل **2** USB في واجهة أو خلفية الحاسب الآلي. ارجع إلى "تحديد مكان الموصلات على خلفية الحاسب الآلي" أو "تحديد مكان الموصلات على واجهة الحاسب الآلي".



٤. قم بنزع كابل الفأرة الذي به عطل من الحاسب الآلي.
٥. قم بتوصيل الفأرة الجديدة بالموصل المناسب على الحاسب الآلي.
٦. اذهب الى "اتمام عملية تغيير الأجزاء".

اتمام عملية تغيير الأجزاء

بعد التعامل مع هذه الأجزاء، سيكون ضروريا عندئذ إعادة وضع الحاسب الآلي مكانه وإعادة توصيل الكابلات، بما في ذلك خطوط التليفونات وأسلاك الكهرباء. أيضا، وبناءا على الأجزاء التي تم تغييرها، قد يكون ضروريا التأكد على المعلومات التي تم تعديلها في برنامج Setup Utility.

١. تأكد من أن كل المكونات تم إعادة تجميعها بطريقة صحيحة وأنه لم يتم ترك أي أدوات أو مسامير داخل الحاسب الخاص بك.
٢. أعد وضع أي كابلات قد تعوق عملية إعادة وضع الغطاء.
٣. قم بإغلاق غطاء الحاسب.
٤. قم بتركيب أي أجهزة أمان، مثل قفل الغطاء، وذلك اذا تطلب الأمر ذلك.
٥. قم بإعادة توصيل الكابلات الخارجية وكابلات الكهرباء للحاسب. ارجع الى "تحديد مكان الموصلات على خلفية الحاسب الآلي".
٦. لتعديل المواصفات، ارجع الى "بدء Setup Utility" الموجود في المرجع السريع الذي يتم إرساله مع الحاسب الآلي الخاص بك.

ملاحظة: في أغلب المناطق في العالم، تطلب شركة Lenovo إعادة CRU التي بها عطل. ستكون المعلومات المطلوبة مرفقة مع CRU أو سيتم إرسالها بعد عدة أيام من وصول CRU.

الملحق. الملاحظات

قد لا تتيح شركة Lenovo المنتجات أو الخدمات أو الخصائص الموضحة في هذه الوثيقة في كل البلاد. استشر ممثل خدمة Lenovo المحلي للحصول على معلومات عن المنتجات والخدمات المتاحة حاليا في المنطقة الخاصة بك. كما أن الإشارة إلى منتجات أو برامج أو خدمات Lenovo لا يعني أنه لا بد من استخدام منتجات أو برامج أو خدمات Lenovo. يمكن استخدام أي منتج أو برنامج أو خدمة معادلة وظيفيا بشرط ألا تتعارض مع أي حق من حقوق الملكية الفكرية الخاصة بشركة Lenovo. من ناحية أخرى، يكون المستخدم مسؤولا عن تقييم والتحقق من عمليات تشغيل أي منتج أو برنامج أو خدمة أخرى.

قد يكون لدى شركة Lenovo براءات اختراع لتطبيقات مسجلة أو لم يتم تسجيلها بعد تغطي الموضوع الخاص بهذه الوثيقة. لا يمنحك اقتناء هذه الوثيقة أي ترخيص لتلك التطبيقات. يمكنك إرسال أي استفسار عن التراخيص كتابة إلى:

*Lenovo (United States), Inc .
500 Park Offices Drive, Hwy. 54
Research Triangle Park, NC 27709
U.S.A .
Attention: Lenovo Director of Licensing*

تقوم LENOVO GROUP LTD بتقديم هذه الوثيقة "كما هي" بدون أي ضمانات من أي نوع، صريحة أو ضمنية، متضمنة ولكن غير قاصرة على، الضمانات الموضحة الخاصة بعدم الانتهاك أو القابلية للشراء للملائمة لغرض معين. لا تسمح بعض السلطات القضائية بالتنازل الصريح أو الضمني عن حقوق الضمان في بعض المعاملات، لذلك، قد لا ينطبق هذا البيان عليك.

قد تتضمن هذه المعلومات أخطاء فنية أو مطبعية. يتم إجراء تغييرات دوريا على المعلومات المتضمنة هنا، وستظهر هذه التغييرات في الطباعات الجديدة من هذا الكتاب. يمكن أن تقوم شركة Lenovo بإجراء تحسينات و/أو تعديلات على المنتجات و/أو البرامج الموضحة في هذا الكتاب في أي وقت بدون سابق انذار.

المنتجات الموضحة في هذه الوثيقة لا يقصد استخدامها في تطبيقات الاعداد أو تطبيقات الدعم الأخرى حيث يمكن أن ينتج عن قصور الأداء تعرض الأشخاص للإصابة أو الموت. لا تقوم المعلومات المتضمنة في هذه الوثيقة بالتأثير على أو تغيير ضمانات أو محددات منتج Lenovo. لا يعد أي شيء في هذه الوثيقة ترخيص صريح أو ضمني أو تعويض تحت حقوق الملكية الفكرية لشركة Lenovo أو الطرف الثالث. كل المعلومات المتضمنة في هذه الوثيقة تم الحصول عليها في بيئات تشغيل معينة ويتم عرضها كتوضيح. قد تختلف النتائج التي يتم الحصول عليها في بيئات التشغيل الأخرى.

قد تستخدم شركة Lenovo أو تقوم بتوزيع أي معلومات يقوم المستخدم باتاحتها بأي طريقة تراها مناسبة بدون الالتزام بأي تعهد للمستخدم.

تعتبر أي إشارة في هذا الكتاب لمواقع خلاف مواقع شركة Lenovo للعلم فقط، ولا تشير بأي حال من الأحوال لدعم هذه المواقع. لا تعتبر المواد التي توجد في هذه المواقع جزء من المواد الخاصة بمنتج Lenovo هذا، ويتم استخدام هذه المواقع على مسؤوليتك الخاصة.

تم الحصول على بيانات الأداء المحددة هنا في بيئة تشغيل يتم التحكم فيها. لذلك، قد تختلف النتائج التي يتم الحصول عليها في بيئات التشغيل الأخرى. قد تكون بعض القياسات تمت بأنظمة تحت التطوير ولا يوجد أي ضمان أن هذه القياسات ستكون مماثلة في الأنظمة المتاحة بصفة عامة. بالإضافة لذلك، قد يتم تقدير بعض القياسات من خلال الاستنتاجات. قد تختلف النتائج الفعلية. يجب على مستخدمي هذه الوثيقة التأكد من البيانات المناسبة لبيئة التشغيل الخاصة بهم.

الملاحظات الخاصة بمخرجات التليفزيون

تنطبق الملاحظات التالية على الموديلات التي تحتوي على خاصية مخرجات التليفزيون التي يتم تركيبها بجهة التصنيع.

يقوم هذا المنتج بدمج تقنية حماية حقوق النشر التي تم حمايتها بواسطة المطالبات القضائية لبعض براءات اختراع الولايات المتحدة وحقوق الملكية الفكرية الأخرى المملوكة بواسطة شركة Macrovision Corporation ومالكي الحقوق الأخرى. يجب أن يكون استخدام تقنية حماية حقوق النشر هذه تم ترخيصه بواسطة Macrovision Corporation، وخاص بالاستخدام المنزلي واستخدامات المشاهدة المحدودة الأخرى إلا إذا تم الترخيص بخلاف ذلك بواسطة Macrovision Corporation. غير مسموح بفك التجميع أو عكس الترتيب.

علامات تجارية

يعد كل من Lenovo و Lenovo Logo عبارة عن علامات تجارية لشركة Lenovo في الولايات المتحدة أو البلاد الأخرى أو كلاهما.

تعد IBM عبارة عن علامة تجارية لشركة International Business Machines في الولايات المتحدة أو البلاد الأخرى أو كلاهما.

قد تكون أسماء الشركات أو المنتجات أو الخدمات الأخرى علامات تجارية أو علامات خدمة لأخرين.

lenovo

Part Number: 41T3794

Printed in USA

41T3794

