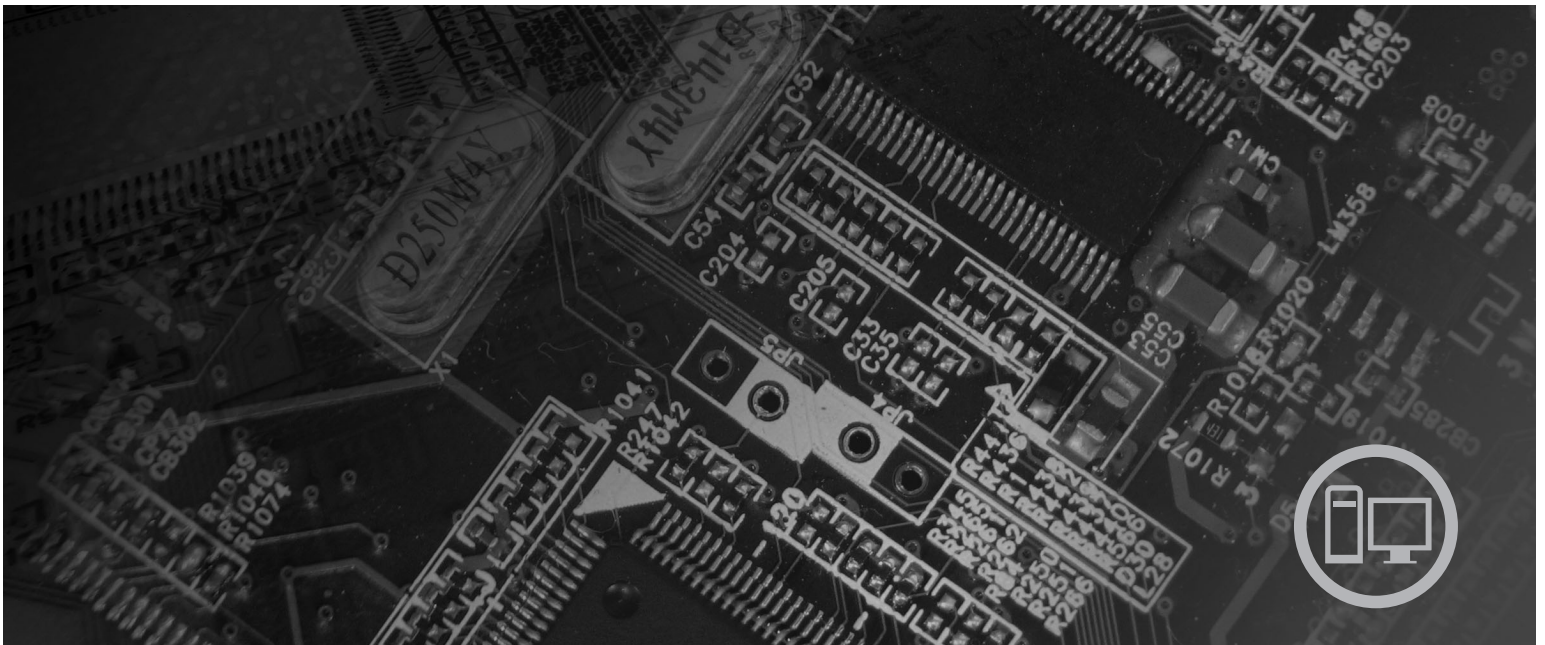




Guia de Substituição de Hardware Lenovo 3000 J Series



Tipos 8252, 8253, 8254, 8255, 8256, 8257, 8258, 8259

lenovo

Lenovo 3000 J Series

Segunda Edição (Fevereiro de 2006)

© Direitos Autorais Lenovo 2006.

Portions © Direitos Autorais International Business Machines Corporation 2006.

Todos os direitos reservados.

Índice

Visão Geral	v
Informações sobre Segurança para Substituir CRUs	v
Informações sobre Segurança para Substituir FRUs	v
Recursos de Informações Adicionais	v
Ferramentas Necessárias	vi
Manuseando Dispositivos Sensíveis à Eletricidade Estática	vi
Capítulo 1. Locais	1
Localizando os Conectores na Parte Frontal do Computador	1
Localizando os Conectores na Parte Traseira do Computador	2
Localizando Componentes	3

Identificando Peças na Placa-mãe	4
--	---

Capítulo 2. Substituindo o Hardware	7
Removendo a tampa	7
Substituindo um Módulo de Memória	8
Substituindo um Adaptador PCI	9
Substituindo o Teclado	10
Substituindo um Mouse	11
Concluindo a Substituição de Peças	12

Apêndice. Avisos	13
Aviso de Saída de Televisão	14
Marcas Registradas	14

Visão Geral

Este guia destina-se a clientes que estão substituindo CRUs (Customer Replaceable Units), bem como à equipe de serviços treinada que estiver substituindo FRUs (Field Replaceable Units). Nesse documento, as CRUs e as FRUs serão referidas como peças.

Nota: A equipe de serviços treinada deve consultar o HMM (*Hardware Maintenance Manual*) para obter informações sobre pedidos de peças.

Este guia não inclui procedimentos para todas as peças. Supõe-se que cabos, comutadores e determinadas peças mecânicas sejam substituídos pela equipe de serviços treinada, sem a necessidade de procedimentos passo a passo.

Esse guia contém instruções para a substituição das seguintes peças:

Nota: Utilize apenas as peças fornecidas pela Lenovo™.

- Módulo de memória
- Placa adaptadora PCI
- Teclado
- Mouse

Informações sobre Segurança para Substituir CRUs

Não abra o computador nem tente efetuar nenhum tipo de reparo antes de ler as “Informações Importantes sobre Segurança”, na *Referência Rápida* que foi incluída no computador. Para obter uma cópia da *Referência Rápida* visite a World Wide Web no endereço <http://www.lenovo.com/support>.

Informações sobre Segurança para Substituir FRUs

Não abra seu computador ou tente realizar qualquer reparo antes de ler as “Informações sobre segurança importantes” no *HMM* (Hardware Maintenance Manual) para o computador. Para obter uma cópia do *HMM*, visite a World Wide Web no endereço <http://www.lenovo.com/support>.

Recursos de Informações Adicionais

Se tiver acesso à Internet, as informações mais atualizadas para seu computador estão disponíveis na World Wide Web.

É possível localizar as seguintes informações:

- Instruções de remoção e instalação de CRUs
- Vídeos de remoção e instalação da CRU
- Publicações
- Informações para resolução de problemas
- Informações sobre peças
- Downloads e drivers
- Links a outras fontes de informações úteis
- Lista de telefones de suporte

Para acessar estas informações, aponte seu navegador para <http://www.lenovo.com/support>

Ferramentas Necessárias

Para substituir algumas peças do computador, talvez você precise de uma chave de fenda com ponta chata ou de uma chave Phillips. Ferramentas adicionais podem ser necessárias para determinadas peças.

Manuseando Dispositivos Sensíveis à Eletricidade Estática

A eletricidade estática, embora inofensiva a você, pode danificar seriamente os componentes e as peças do computador.

Ao substituir uma peça, *não* abra o pacote de proteção contra eletricidade estática que contém a nova peça até que a peça com defeito seja removida do computador e você esteja pronto para instalar a nova peça.

Ao manusear peças e outros componentes do computador, tome estas precauções para evitar danos por eletricidade estática:

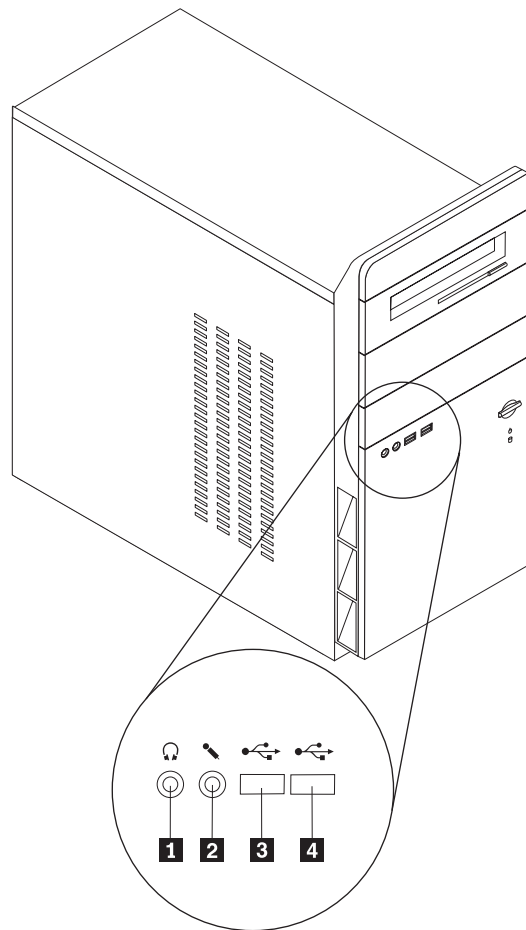
- Limite seus movimentos. O movimento pode fazer com que a eletricidade estática seja estabelecida ao seu redor.
- Sempre manuseie cuidadosamente as peças e outros componentes do computador. Manuseie adaptadores, módulos de memória, placas-mãe e microprocessadores pelas bordas. Nunca toque os circuitos expostos.
- Evite que outras pessoas toquem as peças e outros componentes do computador.
- Antes de substituir uma nova peça, toque no pacote de proteção contra estática que contém a peça em uma tampa de metal do slot de expansão ou em outra superfície metálica não-pintada do computador por, pelo menos, dois segundos. Isto reduz a eletricidade estática no pacote e em seu corpo.
- Quando possível, remova a nova peça do pacote de proteção contra eletricidade estática e instale-a diretamente no computador, sem colocá-la em outro lugar. Quando isso não for possível, coloque o pacote de proteção contra estática em que a peça foi enviada em uma superfície uniforme e nivelada e coloque a peça sobre ele.
- Não coloque a peça sobre a tampa do computador ou em outra superfície metálica.

Capítulo 1. Locais

Este capítulo fornece ilustrações que ajudam a localizar os diversos conectores, controles e componentes do computador. Para abrir a tampa do computador, consulte “Removendo a tampa” na página 7.

Localizando os Conectores na Parte Frontal do Computador

A seguinte ilustração mostra a localização dos conectores na parte frontal do computador.

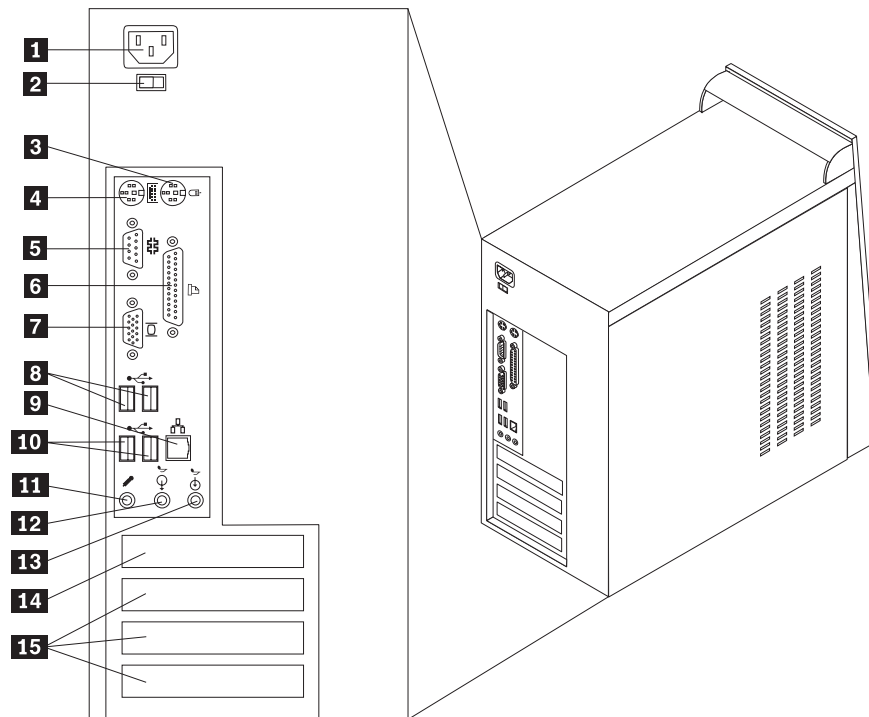


1 Conector de fone de ouvido
2 Conector do microfone

3 Conector USB
4 Conector USB

Localizando os Conectores na Parte Traseira do Computador

A ilustração a seguir mostra o local dos conectores na parte traseira do computador.

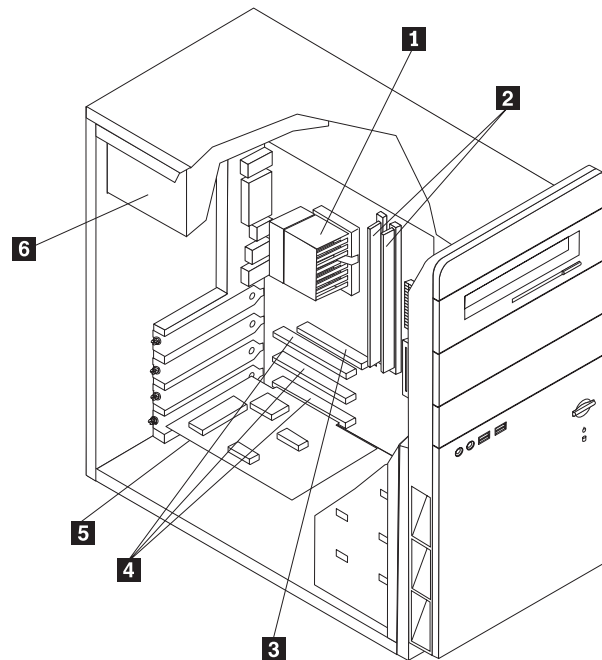


- 1** Conector de energia
- 2** Comutador de voltagem
- 3** Conector do mouse
- 4** Conector do teclado
- 5** Conector serial
- 6** Conector paralelo
- 7** Conector de monitor VGA
- 8** Conectores USB

- 9** Conector Ethernet
- 10** Conectores USB
- 11** Conector do microfone
- 12** Conector de saída de linha de áudio
- 13** Conector de entrada de linha de áudio
- 14** Conector do adaptador AGP ou do adaptador PCI Express x16
- 15** Conectores do adaptador PCI

Localizando Componentes

A figura a seguir o ajuda a localizar os diversos componentes do computador.



1 Microprocessador e dissipador de calor

2 Módulo de memória

3 Adaptador AGP ou PCI Express
Conector do adaptador gráfico x16
(alguns modelos)

4 Conectores PCI

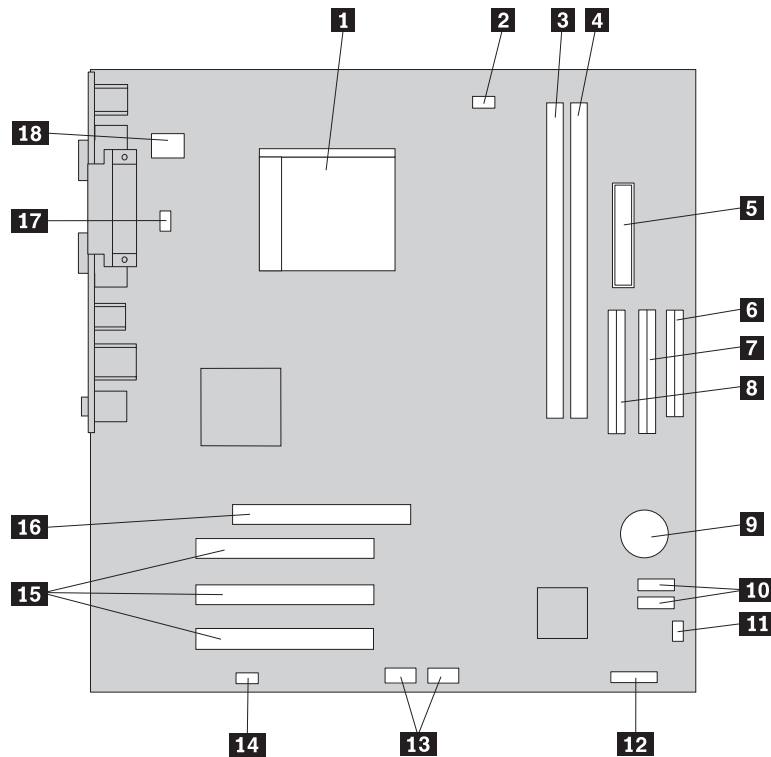
5 Adaptador PCI

6 Fonte de alimentação

Identificando Peças na Placa-mãe

A placa-mãe (algumas vezes denominada placa de circuito integrado) é a placa de circuito principal em seu computador. Ela fornece as funções básicas do computador e suporta uma variedade de dispositivos.

A ilustração a seguir mostra os locais das peças na placa-mãe para alguns modelos.



1 Microprocessador e dissipador de calor

2 Conector de ventilador do microprocessador

3 Conector de Memória 1

4 Conector de Memória 2

5 Conector de energia

6 Conector de unidade de disquete

7 Conector IDE secundário

8 Conector IDE principal

9 Bateria

10 Conectores SATA (2)

11 Jumper de Recuperação/Limpar CMOS

12 Conector de LED de energia

13 Conector USB frontal

14 Conector de áudio frontal

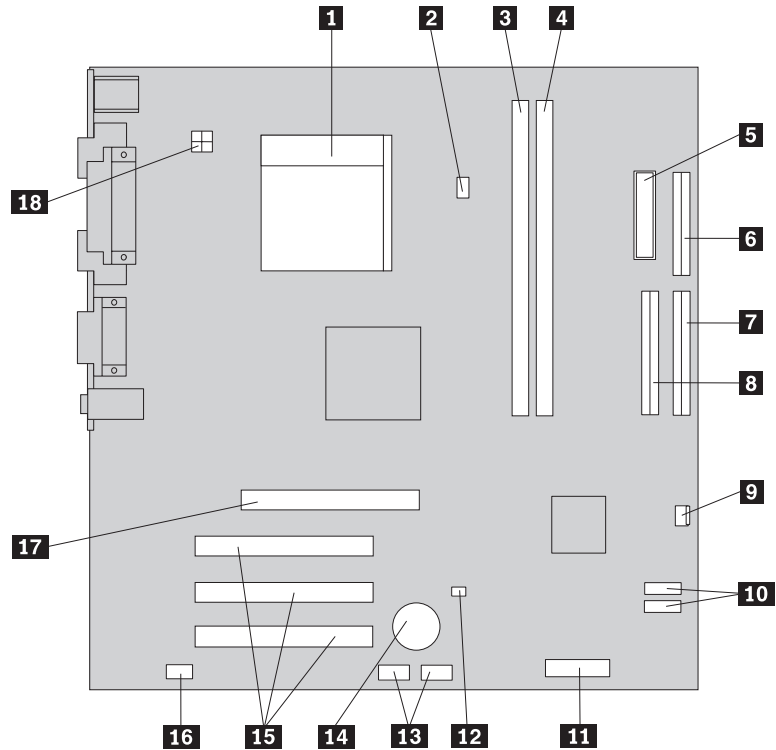
15 Conectores do adaptador PCI

16 Conector do adaptador AGP

17 Conector do ventilador do sistema

18 Conector de energia de 12 v

A ilustração a seguir mostra os locais das peças na placa-mãe para alguns modelos.



1 Microprocessador e dissipador de calor

2 Conector de ventilador do microprocessador

3 Conector de Memória 1

4 Conector de Memória 2

5 Conector de energia

6 Conector de unidade de disquete

7 Conector IDE primário

8 Conector IDE secundário

9 Conector de ventilador do sistema

10 Conectores SATA (2)

11 Conector do painel frontal

12 Jumper de Recuperação/Limpar CMOS

13 Conectores USB frontais (2)

14 Bateria

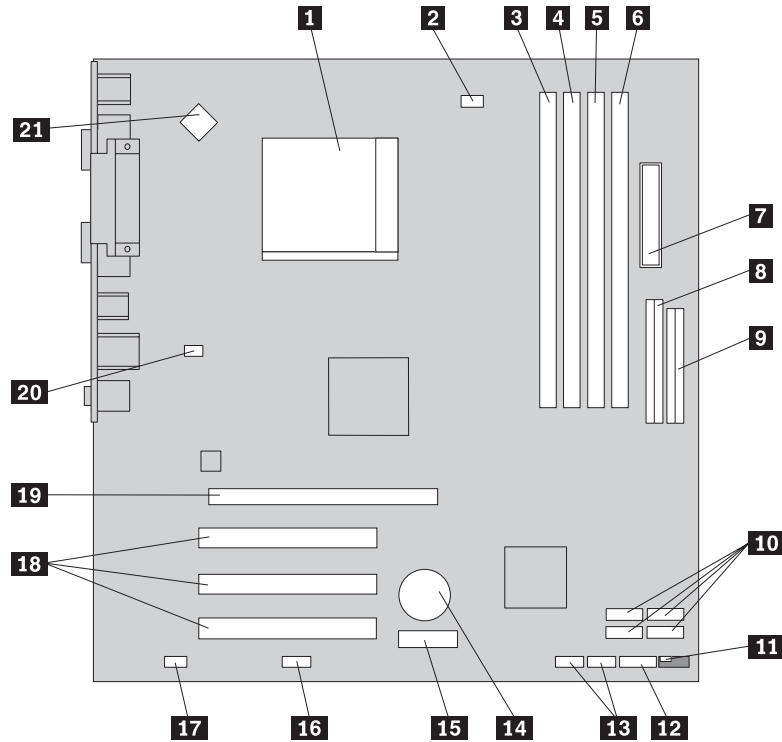
15 Conectores do adaptador PCI

16 Conector de áudio frontal

17 Conector do adaptador AGP

18 Conector de energia de 12 v

A ilustração a seguir mostra os locais das peças na placa-mãe para alguns modelos.



- | | |
|---|--|
| 1 Microprocessador e dissipador de calor | 12 Conector do painel frontal |
| 2 Conector de ventilador do microprocessador | 13 Conectores USB frontais (2) |
| 3 Conector de Memória 1 | 14 Bateria |
| 4 Conector de Memória 2 | 15 Conector do adaptador PCI Express x1 |
| 5 Conector de memória 3 | 16 Conector serial (COM2) |
| 6 Conector de memória 4 | 17 Conector de áudio frontal |
| 7 Conector de energia | 18 Conectores do adaptador PCI |
| 8 Conector IDE | 19 Conector do adaptador PCI Express x16 (alguns modelos) |
| 9 Conector de unidade de disquete | 20 Ventilador do sistema |
| 10 Conectores SATA (4) | 21 Conector de energia de 12v |
| 11 Jumper de Recuperação/Limpar CMOS | |

Capítulo 2. Substituindo o Hardware

Atenção

Não abra o computador nem tente efetuar nenhum reparo antes de ler as “Informações de Segurança Importantes” na *Referência Rápida* que foi incluída no computador ou no HMM (*Manual de Manutenção de Hardware*) do computador. Para obter cópias das publicações *Referência Rápida* ou HMM, visite <http://www.lenovo.com/support>.

Nota: Utilize apenas as peças fornecidas pela Lenovo.

Removendo a tampa

Importante

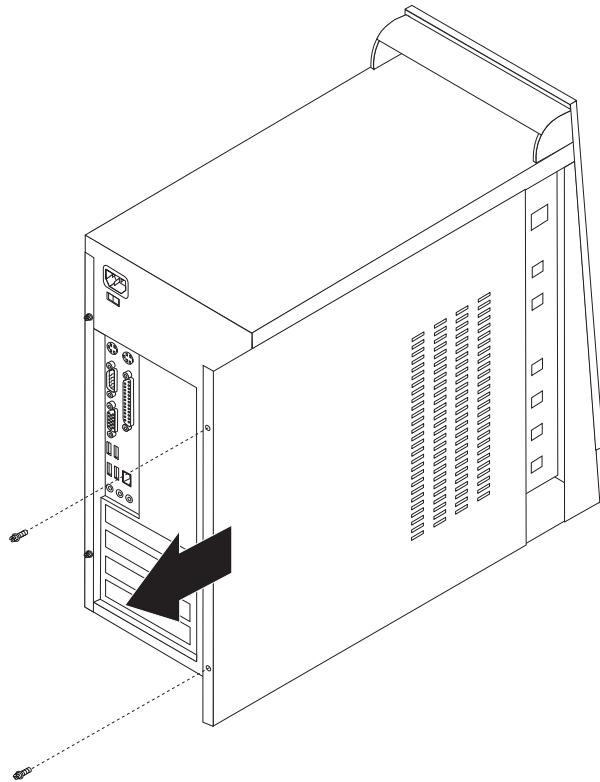


Desligue o computador e aguarde de 3 a 5 minutos para que ele esfrie antes de abrir sua tampa.

Para remover a tampa:

1. Encerre o seu sistema operacional, remova qualquer mídia (disquetes, CDs ou fitas) das unidades e desligue todos os dispositivos conectados e o computador.
2. Desconecte todos os cabos de alimentação das tomadas elétricas.
3. Desconecte todos os cabos conectados ao computador. Isto inclui cabos de alimentação, cabos de E/S (Entrada/Saída) e qualquer outro cabo que esteja conectado ao computador.

4. Remova os dois parafusos na parte traseira da tampa do lado esquerdo e deslize a tampa para trás para removê-la.



Substituindo um Módulo de Memória

Atenção

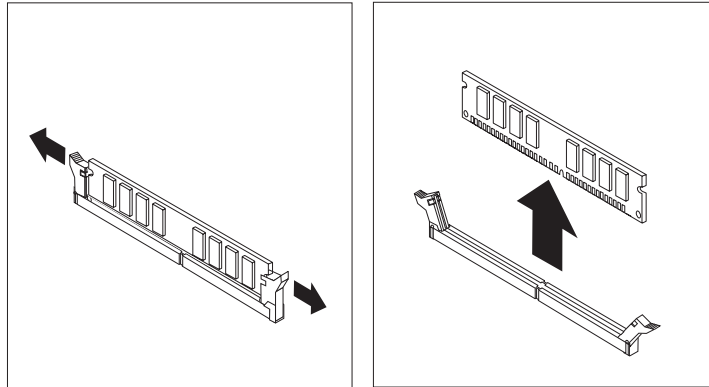
Não abra o computador nem tente efetuar nenhum reparo antes de ler as “Informações de Segurança Importantes” na *Referência Rápida* que foi incluída no computador ou no HMM (*Manual de Manutenção de Hardware*) do computador. Para obter cópias das publicações *Referência Rápida* ou *HMM*, visite <http://www.lenovo.com/support>.

Esta seção fornece instruções sobre como substituir um módulo de memória.

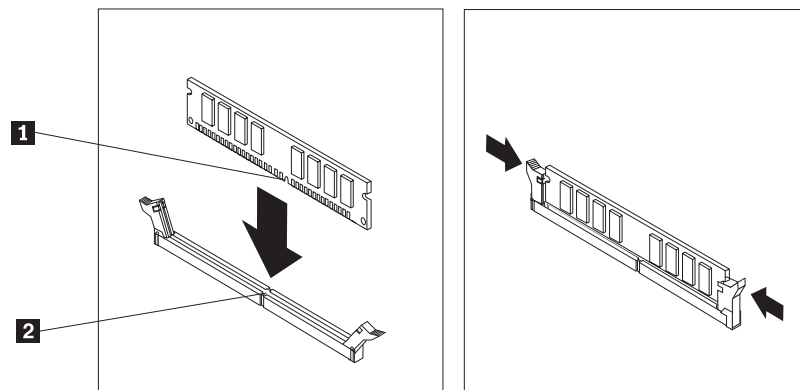
Nota: Seu computador possui suporte para dois ou quatro módulos de memória.

1. Remova a tampa do computador. Consulte o “Removendo a tampa” na página 7.

2. Remova o módulo de memória que está sendo substituído, abrindo os cliques de retenção conforme mostrado.



3. Posicione o módulo de memória de substituição sobre o conector de memória. Certifique-se de que o entalhe **1** no módulo de memória fique corretamente alinhado com a chave do conector **2** na placa-mãe. Empurre o módulo de memória para baixo no conector de memória até que os cliques de retenção sejam fechados.



4. Vá para “Concluindo a Substituição de Peças” na página 12.

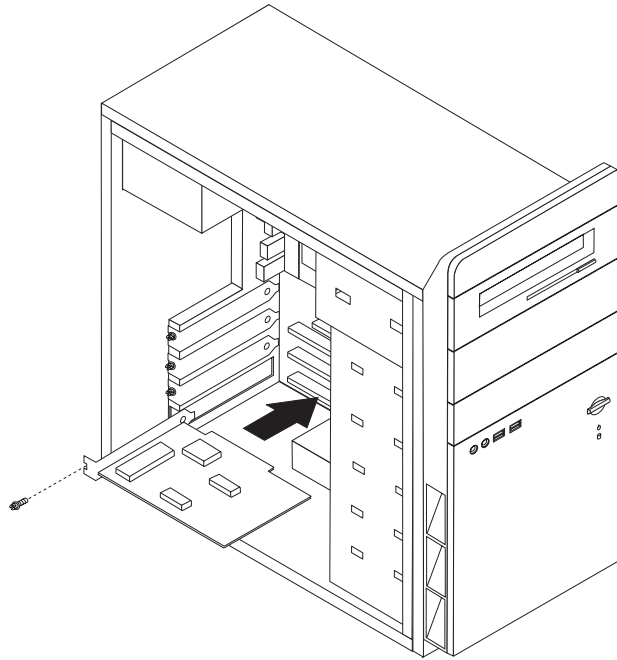
Substituindo um Adaptador PCI

Atenção

Não abra o computador nem tente efetuar nenhum reparo antes de ler as “Informações de Segurança Importantes” na *Referência Rápida* que foi incluída no computador ou no HMM (*Manual de Manutenção de Hardware*) do computador. Para obter cópias das publicações *Referência Rápida* ou *HMM*, visite <http://www.lenovo.com/support>.

Esta seção fornece instruções sobre como substituir um adaptador PCI.

1. Remova a tampa do computador. Consulte “Removendo a tampa” na página 7.
2. Remova o parafuso do adaptador.
3. Remova o adaptador, puxando-o diretamente para fora do conector do adaptador.
4. Remova o novo adaptador de sua embalagem de proteção contra estática.
5. Instale o novo adaptador no slot apropriado na placa-mãe.
6. Prenda o adaptador com o parafuso, conforme indicado.



7. Vá para “Concluindo a Substituição de Peças” na página 12.

Substituindo o Teclado

Atenção

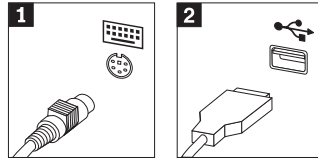
Não abra o computador nem tente efetuar nenhum reparo antes de ler as “Informações de Segurança Importantes” na *Referência Rápida* que foi incluída no computador ou no HMM (*Manual de Manutenção de Hardware*) do computador. Para obter cópias das publicações *Referência Rápida* ou HMM, visite <http://www.lenovo.com/support>.

Esta seção fornece instruções sobre como substituir um teclado.

1. Remova qualquer mídia (disquetes, CDs ou fitas) das unidades, encerre o sistema operacional e desligue todos os dispositivos conectados.
2. Desconecte todos os cabos de alimentação das tomadas elétricas.

3. Localize o conector de teclado.

Nota: O seu teclado pode ser conectado a um conector de teclado padrão **1** ou a um conector USB **2**. Dependendo de onde seu teclado está conectado, consulte “Localizando os Conectores na Parte Traseira do Computador” na página 2 ou “Localizando os Conectores na Parte Frontal do Computador” na página 1.



4. Desconecte o cabo do teclado com defeito do computador.
5. Conecte o novo teclado ao conector adequado no computador.
6. Vá para “Concluindo a Substituição de Peças” na página 12.

Substituindo um Mouse

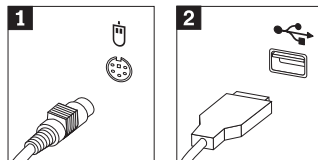
Atenção

Não abra o computador nem tente efetuar nenhum reparo antes de ler as “Informações de Segurança Importantes” na *Referência Rápida* que foi incluída no computador ou no HMM (*Manual de Manutenção de Hardware*) do computador. Para obter cópias das publicações *Referência Rápida* ou *HMM*, visite <http://www.lenovo.com/support>.

Esta seção fornece instruções sobre como substituir um mouse.

1. Remova qualquer mídia (disquetes, CDs ou fitas) das unidades, encerre o sistema operacional e desligue todos os dispositivos conectados.
2. Desconecte todos os cabos de alimentação das tomadas elétricas.
3. Localize o conector de mouse.

Nota: Seu mouse pode ser conectado em um conector de mouse padrão **1** ou em um conector USB **2** na parte frontal ou traseira de seu computador. Consulte “Localizando os Conectores na Parte Traseira do Computador” na página 2 ou “Localizando os Conectores na Parte Frontal do Computador” na página 1.



4. Desconecte o cabo do mouse com defeito do computador.

5. Conecte o novo mouse ao conector adequado no computador.
6. Vá para “Concluindo a Substituição de Peças”.

Concluindo a Substituição de Peças

Após trabalhar com as peças, é necessário recolocar a tampa do computador e reconectar os cabos, incluindo linhas telefônicas e cabos de alimentação. Além disso, dependendo da peça que foi substituída, pode ser necessário confirmar as informações atualizadas no programa IBM Setup Utility.

1. Assegure-se de que todos os componentes tenham sido recolocados corretamente e que nenhuma ferramenta ou nenhum parafuso perdido tenha ficado no interior do computador.
2. Remova quaisquer cabos que possam impedir a recolocação da tampa.
3. Feche a tampa do computador.
4. Instale quaisquer dispositivos de travamento tal como um cadeado, conforme necessário.
5. Conecte novamente os cabos externos e os cabos de alimentação ao computador. Consulte o “Localizando os Conectores na Parte Traseira do Computador” na página 2.
6. Para atualizar a configuração, consulte *“Iniciando o Setup Utility”* na *Referência Rápida* incluída com seu computador.

Nota: Na maior parte do mundo, a Lenovo exige o retorno da CRU com defeito. Informações sobre isso serão fornecidas com a CRU ou serão fornecidas em poucos dias após a entrega da CRU.

Apêndice. Avisos

É possível que a Lenovo não ofereça os produtos, serviços ou recursos discutidos nesta publicação em outros países. Consulte um representante Lenovo local para obter informações sobre produtos e serviços disponíveis atualmente em sua área. Qualquer referência a produtos, programas ou serviços Lenovo não significa que apenas os produtos, programas ou serviços Lenovo possam ser utilizados. Qualquer produto, programa ou serviço funcionalmente equivalente, que não infrinja nenhum direito de propriedade intelectual da IBM ou outros direitos legalmente protegidos, poderá ser utilizado em substituição a este produto, programa ou serviço. Entretanto, a avaliação e verificação da operação de qualquer produto, programa ou serviço não-Lenovo são de inteira responsabilidade do Cliente.

A Lenovo pode ter patentes ou solicitações de patentes pendentes relacionadas a assuntos descritos nesta publicação. O fornecimento desta publicação não garante ao Cliente nenhum direito sobre tais patentes. Pedidos de licença devem ser enviados, por escrito, para:

*Lenovo (United States), Inc.
500 Park Offices Drive, Hwy. 54
Research Triangle Park, NC 27709
U.S.A.
Attention: Lenovo Director of Licensing*

A LENOVO GROUP LTD. FORNECE ESTA PUBLICAÇÃO “NO ESTADO EM QUE SE ENCONTRA”, SEM GARANTIA DE NENHUM TIPO, SEJA EXPRESSA OU IMPLÍCITA, INCLUINDO, MAS NÃO SE LIMITANDO ÀS GARANTIAS IMPLÍCITAS DE NÃO-INFRAÇÃO, COMERCIALIZAÇÃO OU DE ADEQUAÇÃO A UM DETERMINADO PROPÓSITO. Alguns países não permitem a exclusão de garantias expressas ou implícitas em determinadas transações, portanto esta disposição pode não se aplicar ao Cliente.

Esta publicação pode conter imprecisões técnicas ou erros tipográficos. Periodicamente, são feitas alterações nas informações aqui contidas; tais alterações serão incorporadas em novas edições da publicação. A Lenovo pode, a qualquer momento, aperfeiçoar e/ou alterar os produtos e/ou programas descritos nesta publicação, sem aviso prévio.

Os produtos descritos nesta publicação não são destinados para uso em implantações ou em outras aplicações de suporte à vida, nas quais o mau funcionamento pode resultar em ferimentos ou morte. As informações contidas nesta publicação não afetam nem alteram as especificações ou garantias Lenovo. Nada neste documento deverá atuar como uma licença ou isenção expressa ou implícita sob os direitos de propriedade intelectual da Lenovo ou de terceiros. Todas as informações contidas nesta publicação foram obtidas em ambientes específicos e são apresentadas como uma ilustração. O resultado obtido em outros ambientes operacionais pode variar.

A Lenovo pode utilizar ou distribuir as informações fornecidas da forma que julgar apropriada sem incorrer em qualquer obrigação para com o Cliente.

Referências nestas informações a Web sites não-Lenovo são fornecidas apenas por conveniência e não representam de forma alguma um endosso a esses Web sites.

Os materiais contidos nesses Web sites não fazem parte dos materiais deste produto Lenovo e a utilização desses Web sites é de inteira responsabilidade do Cliente.

Todos os dados de desempenho aqui contidos foram determinados em um ambiente controlado. Portanto, os resultados obtidos em outros ambientes operacionais podem variar significativamente. Algumas medidas podem ter sido tomadas em sistemas de nível de desenvolvimento e não há garantia de que estas medidas serão iguais em sistemas geralmente disponíveis. Além disso, algumas medidas podem ter sido estimadas por extrapolação. Os resultados reais podem variar. Os usuários deste documento devem verificar os dados aplicáveis para seu ambiente específico.

Aviso de Saída de Televisão

O seguinte aviso se aplica aos modelos que possuem o recurso de saída de televisão instalado de fábrica.

Este produto incorpora a tecnologia de proteção de direitos autorais que está protegida pelas reivindicações de métodos de determinadas patentes dos Estados Unidos e outros direitos de propriedade intelectual pertencentes à Macrovision Corporation e outros proprietários de direitos. O uso desta tecnologia de proteção de direitos autorais deve ter autorização da Macrovision Corporation e destina-se ao uso doméstico e outros usos de exibição limitada, a menos que seja autorizado de forma diferente pela Macrovision Corporation. É proibida a utilização de engenharia reversa ou a desmontagem.

Marcas Registradas

Lenovo e o logotipo Lenovo são marcas registradas da Lenovo nos Estados Unidos e/ou em outros países.

IBM é uma marca registrada da International Business Machines Corporation nos Estados Unidos e/ou em outros países.

Outros nomes de empresas, produtos e serviços podem ser marcas registradas ou marcas de serviço de terceiros.

lenovo

Número da Peça: 41T3795

Impresso em Brazil

(1P) P/N: 41T3795

