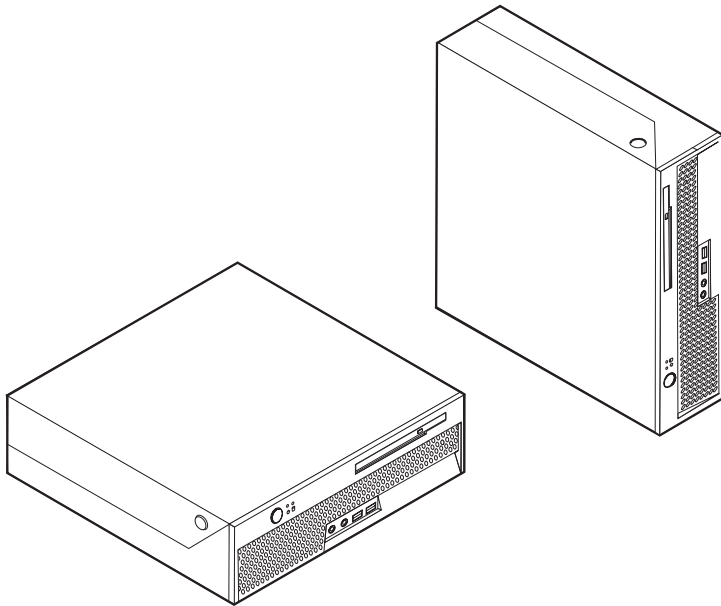


ThinkCentre

硬體更換手冊

8009, 8791, 8795, 8799 機型
8803, 8807, 8812 機型



ThinkCentre

硬體更換手冊

8009, 8791, 8795, 8799 機型

8803, 8807, 8812 機型

第一版（2006 年 6 月）

© Copyright Lenovo 2005, 2006.

Portions © Copyright International Business Machines Corporation 2005.

All rights reserved.

目錄

概觀	v	更換微處理器	14
客戶安全資訊	v	更換硬碟機	19
服務人員安全資訊	v	更換光碟機	22
其它資訊資源	vi	更換記憶體模組	25
必要工具	vi	更換 PCI 配接卡	27
處理對靜電敏感的裝置	vi	更換系統風扇	29
第 1 章 位置	1	更換背面風扇架組件	31
找出電腦正面的接頭	1	更換內接式喇叭	33
找出電腦背面的接頭	2	更換鍵盤	35
找出元件	3	更換滑鼠	36
識別主機板上的零件	4	完成零件更換	37
第 2 章 更換硬體	5	用磁片或光碟更新 (Flash)	37
打開機殼	5	附錄. 注意事項.	39
更換電源供應器	6	電視輸出注意事項	39
更換主機板	9	商標	40

概觀

本手冊可供客戶用以更換「客戶可自行更換組件」(CRU)，也可供受過訓練的維修人員來更換「現場更換組件」(FRU)。在本文件中，CRU 和 FRU 會稱為零件。

註：受訓良好的服務人員，應參閱**硬體維護手冊**以取得零件的訂購資訊。

本手冊並未包括所有零件的更換程序。所有受過訓練的維修人員應該不需要逐步說明，就能完成接線、開關及特定機械零件的更換。

本手冊包含更換下列零件的說明：

註：請僅使用 **Lenovo** 提供的零件™。

- 電源供應器
- 主機板
- 微處理器
- 硬碟機
- 光碟機
- 記憶體模組
- PCI 配接卡
- 系統風扇
- 後方風扇托架組件
- 內接式喇叭
- 鍵盤
- 滑鼠

客戶安全資訊

在閱讀電腦隨附**安全及保固手冊**中的「重要安全資訊」之前，請勿打開電腦或嘗試進行修復工作。若要取得**安全及保固手冊**，請造訪全球資訊網的下列網址：

<http://www.lenovo.com/support/>。

服務人員安全資訊

在閱讀電腦的**硬體維護手冊 (HMM)** 中的「重要安全資訊」之前，請勿打開電腦或嘗試進行修復工作。若要取得 **HMM**，請造訪全球資訊網的下列網址：

<http://www.lenovo.com/support/>。

其它資訊資源

如果您能上網，就可以從全球資訊網上取得電腦的最新資訊。

您可以找到下列資訊：

- 移除及安裝 CRU 的說明
- 移除及安裝 CRU 的影片
- 出版品
- 疑難排解資訊
- 零件資訊
- 下載及驅動程式
- 其他實用資訊來源的鏈結
- 支援電話清單

若要取得此項資訊，請使用瀏覽器連到 <http://www.lenovo.com/support/>。

必要工具

若要更換電腦中的某些零件，可能需要一字或十字螺絲起子。

處理對靜電敏感的裝置

靜電對人體雖然無害，但卻可能嚴重損壞電腦組件和零件。

在更換零件時，請勿打開內含新零件的防靜電保護袋，直到拆下電腦的故障零件且已準備好要安裝新零件為止。

當您在處理零件及其他電腦元件時，請採取下列預防措施，以避免靜電傷害：

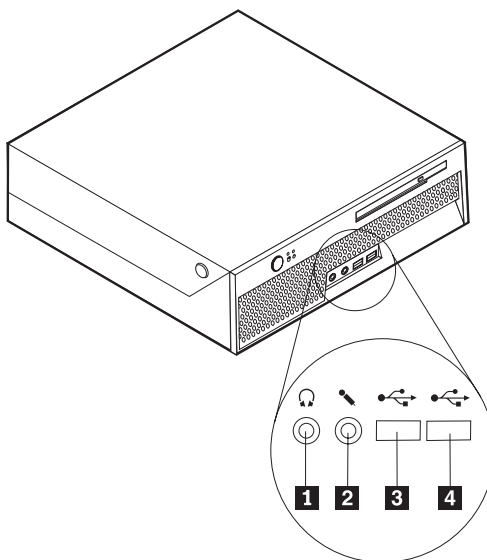
- 限制您的動作。移動會使您的四周出現靜電。
- 隨時小心處理零件及其他電腦元件。在處理配接卡、記憶體模組、主機板及微處理器時，請抓住兩側。切勿觸摸任何曝露在外的電路。
- 防止他人碰觸零件和其他電腦元件。
- 在更換新零件之前，請將內含零件的防靜電保護袋，與金屬擴充槽機殼或電腦上其他未上漆的金屬表面碰觸至少兩秒鐘。如此可減少保護袋及您身體上的靜電。
- 儘可能在將新零件從防靜電保護袋中取出後，就直接安裝在電腦中，不要將零件放下。如果無法直接進行安裝，請將包裹零件的防靜電保護袋放在平坦表面上，再將零件放置其上。
- 請勿將零件放在電腦機殼及其他金屬表面上。

第 1 章 位置

本章提供圖例來協助您尋找電腦的各種接頭、控制項及元件。若要打開電腦機殼，請參閱第 5 頁的『打開機殼』。

找出電腦正面的接頭

下圖顯示電腦正面的接頭位置。

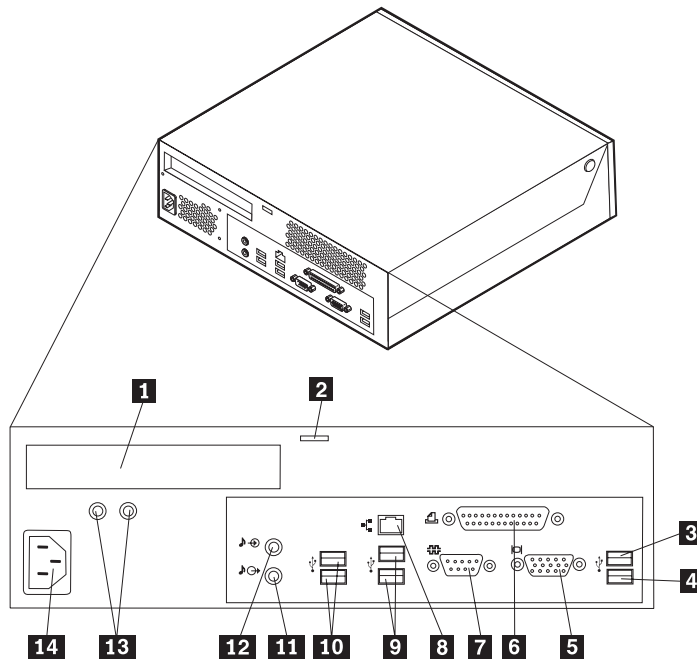


- 1** 耳機接頭
- 2** 麥克風接頭

- 3** USB 接頭
- 4** USB 接頭

找出電腦背面的接頭

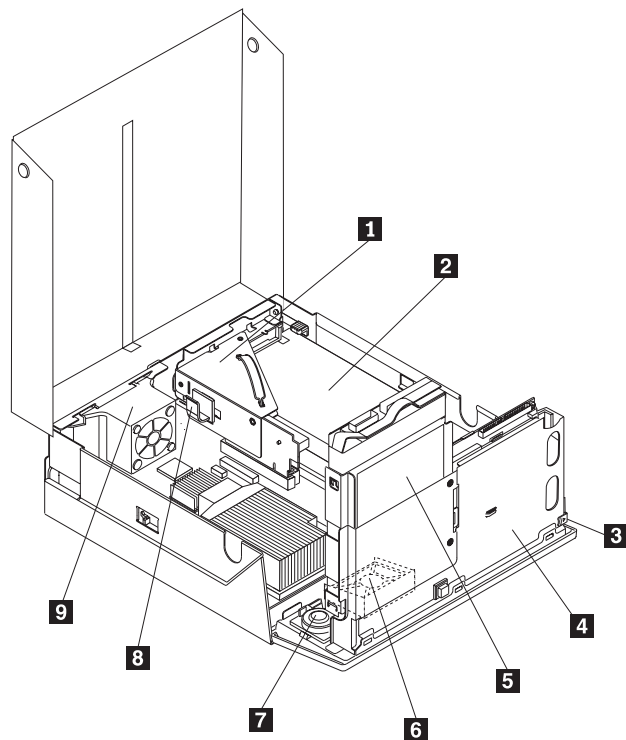
下圖顯示電腦背面的接頭位置。



- | | | | |
|----------|-----------|-----------|------------|
| 1 | PCI 配接卡接頭 | 8 | 乙太網路接頭 |
| 2 | 整合型銅纜鎖 | 9 | USB 接頭 |
| 3 | USB 接頭 | 10 | USB 接頭 |
| 4 | USB 接頭 | 11 | 音訊輸出接頭 |
| 5 | VGA 顯示器接頭 | 12 | 音訊輸入接頭 |
| 6 | 並列埠接頭 | 13 | 電源供應診斷 LED |
| 7 | 序列埠接頭 | 14 | 電源接頭 |

找出元件

下圖可協助您找出電腦中的各種元件。

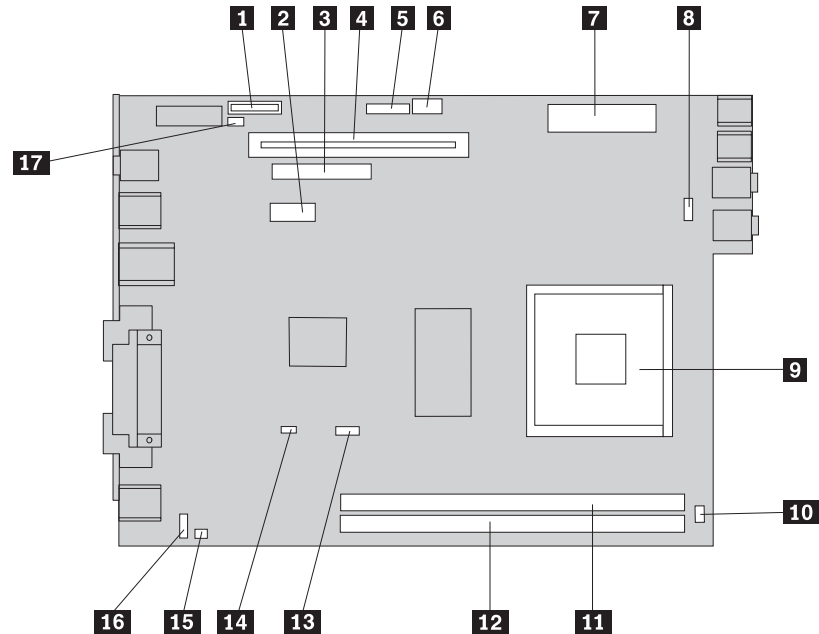


- | | | | |
|----------|---------|----------|----------|
| 1 | PCI 擴充卡 | 6 | 系統風扇 |
| 2 | 電源供應器組件 | 7 | 內接式喇叭 |
| 3 | 光碟機退出鈕 | 8 | 接線夾 |
| 4 | 光碟機 | 9 | 後方風扇托架組件 |
| 5 | 硬碟機 | | |

識別主機板上的零件

主機板（有時又稱為平面板或基板），是電腦中的主要電路板。它可以提供基本的電腦功能及支援許多裝置。

下圖顯示主機板上的零件位置。



- | | | | |
|----------|------------|-----------|---------------|
| 1 | 電池 | 10 | 內接式喇叭連接器 |
| 2 | SATA 連接器 | 11 | 記憶體連接器 1 |
| 3 | 光碟機連接器 | 12 | 記憶體連接器 2 |
| 4 | PCI 擴充卡連接器 | 13 | 微處理器風扇連接器 |
| 5 | 面板連接器 | 14 | 清除 CMOS/回復跳接器 |
| 6 | 12v 電源接頭 | 15 | 溫度感應器接頭 |
| 7 | 電源接頭 | 16 | 後方風扇連接器 |
| 8 | 系統風扇連接器 | 17 | 機殼顯示開關 |
| 9 | 微處理器 | | |

註：您的電腦支援兩條雙倍資料傳送速率 (DDR2) 的雙直列記憶體模組 (DIMM)。

第 2 章 更換硬體

請注意

在閱讀電腦隨附安全及保固手冊或硬體維護手冊 (HMM) 中的「重要安全資訊」之前，請勿打開電腦或嘗試進行修復工作。若要取得安全及保固手冊或 HMM 的副本，請造訪 <http://www.lenovo.com/support/>。

註：請僅使用 **Lenovo** 提供的零件。

打開機殼

重要事項

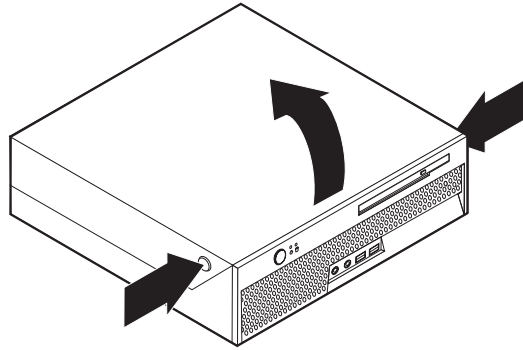


關閉電腦並等待 **3 到 5 分鐘**，讓電腦冷卻下來後再打開電腦機殼。

若要打開電腦機殼，請：

1. 從磁碟機中取出所有媒體（磁片、CD 或磁帶），關閉作業系統，然後關閉所有連接裝置及電腦。
2. 拔掉電源插座上的所有電源線。
3. 拔掉連接到電腦的所有接線。這些接線包括電源線、輸入/輸出 (I/O) 接線，以及其他所有連接到電腦的接線。
4. 如果裝有座架，請卸下座架。
5. 卸下所有鎖定裝置，例如固定電腦機殼的防盜鎖（Kensington 鎖）。

6. 按下電腦兩側的按鈕，將機殼向上抬起，以圖中所示方式打開電腦。



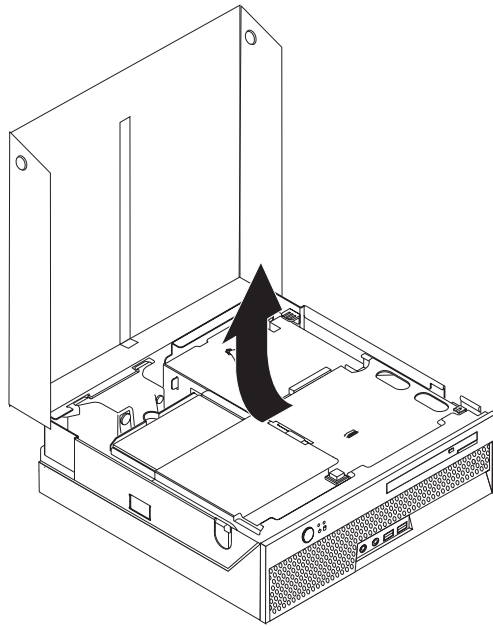
更換電源供應器

請注意

在閱讀電腦隨附安全及保固手冊或硬體維護手冊 (HMM) 中的「重要安全資訊」之前，請勿打開電腦或嘗試進行修復工作。若要取得安全及保固手冊或 HMM 的副本，請造訪 <http://www.lenovo.com/support/>。

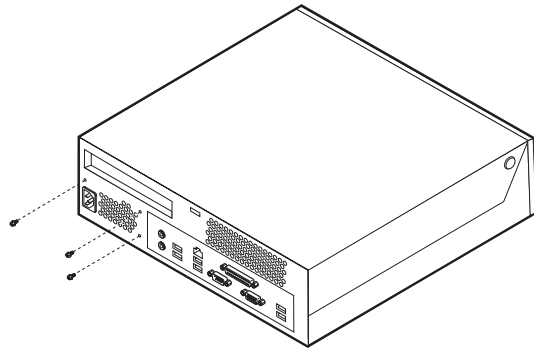
本節提供更換電源供應器的相關說明。

1. 打開電腦機殼。請參閱第 5 頁的『打開機殼』。
2. 向上旋轉磁碟機機槽組件，以便接近電源供應器。

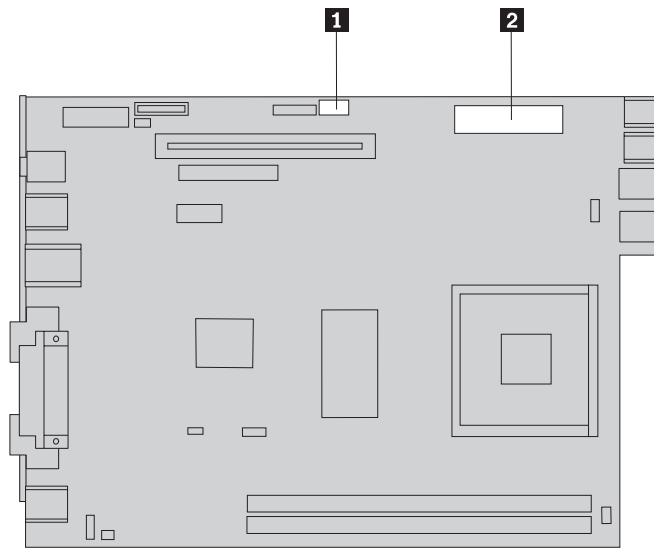


3. 卸下 PCI 擴充卡。請參閱第 27 頁的『更換 PCI 配接卡』。

4. 卸下機箱背面固定電源供應器的三顆螺絲。

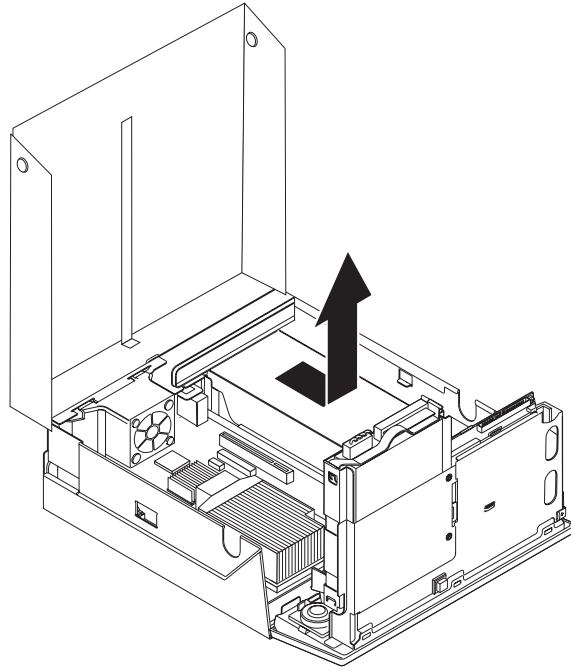


5. 從主機板連接器 **1** 和 **2**，以及所有磁碟機拔除電源供應線。



6. 拔掉每個磁碟機的電源供應線。

7. 將電腦的電源供應器組件卸下。



8. 將新的電源供應器組件安裝到機箱，並將電源供應器組件的螺絲孔與機箱中的螺絲孔對齊。

註： 請務必使用 Lenovo 提供的螺絲。

9. 將固定電源供應器組件的三顆螺絲安裝到機箱背面並旋緊。
10. 將所有的電源供應線重新連接到磁碟機和主機板。
11. 重新安裝 PCI 擴充卡。
12. 請至第 37 頁的『完成零件更換』。

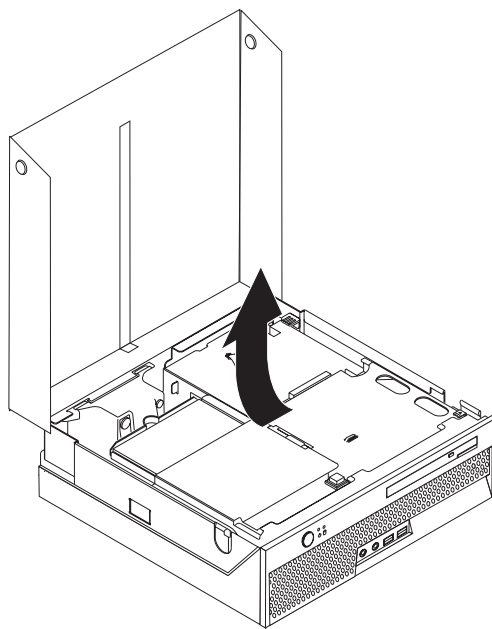
更換主機板

請注意

在閱讀電腦隨附安全及保固手冊或硬體維護手冊 (HMM) 中的「重要安全資訊」之前，請勿打開電腦或嘗試進行修復工作。若要取得安全及保固手冊或 HMM 的副本，請造訪 <http://www.lenovo.com/support/>。

本節提供更換主機板的相關說明。

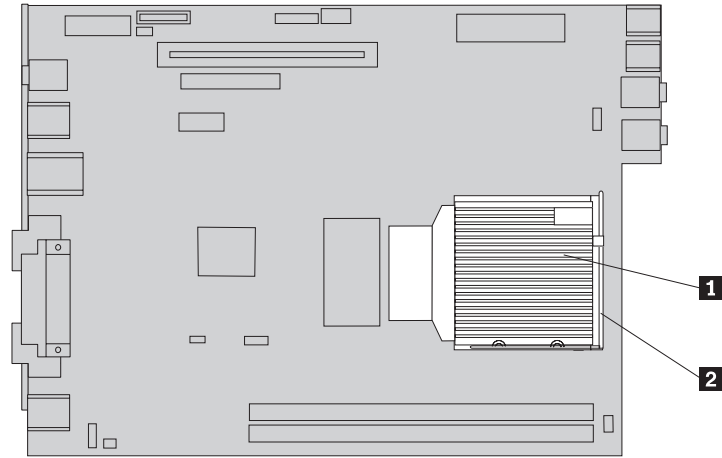
1. 打開電腦機殼。請參閱第 5 頁的『打開機殼』。
2. 將磁碟機機槽組件抬起，以便接近主機板。



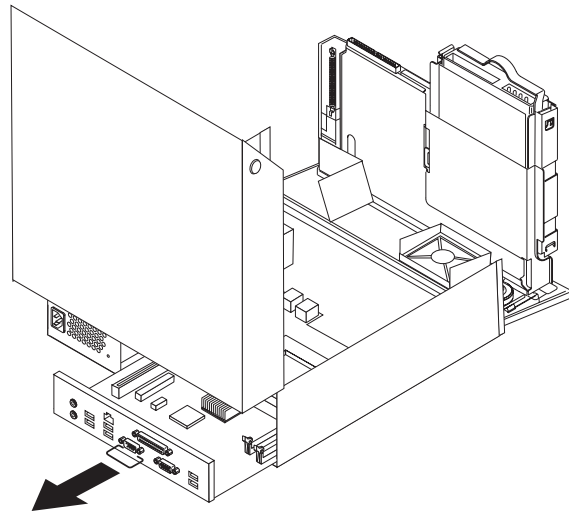
3. 卸下 PCI 擴充卡。請參閱第 27 頁的『更換 PCI 配接卡』。
4. 找出後方風扇托架組件和風扇連接器。請參閱第 3 頁的『找出元件』及第 4 頁的『識別主機板上的零件』。
5. 拔掉後方風扇接線，再從主機板上拿起風扇托架組件，將之卸下。
6. 請記下主機板上所有接線的連接位置。在安裝新的主機板組件時，必須適當地重新連接接線。
7. 拔掉接到主機板的所有接線。請參閱第 4 頁的『識別主機板上的零件』。
8. 記下記憶體模組的位置，然後從故障的主機板上取下記憶體模組。請參閱第 25 頁的『更換記憶體模組』。

9. 旋轉固定散熱器的開關桿 **2**，將開關桿拉到最上方的位置，再從主機板上卸下散熱器 **1**。從主機板上拿起散熱器。

註：將散熱器側放在乾淨的平面上，使散熱器底部的散熱油不會接觸到平面而弄髒。

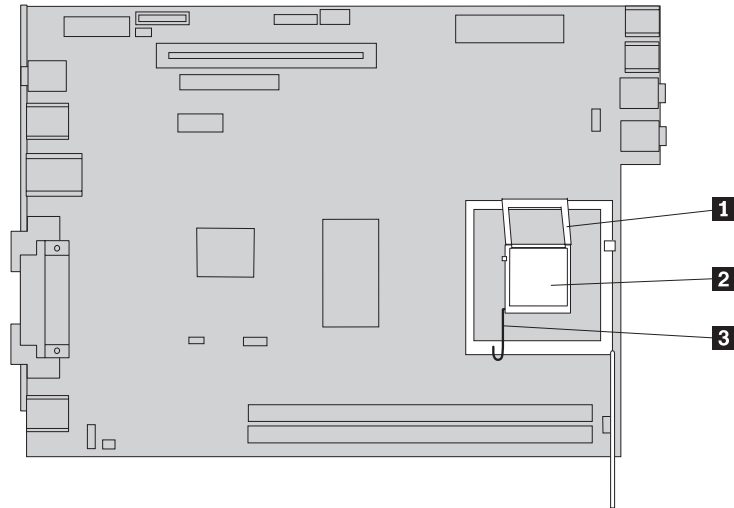


10. 使用主機板背面的把手將主機板和托盤從機箱背後拉出。

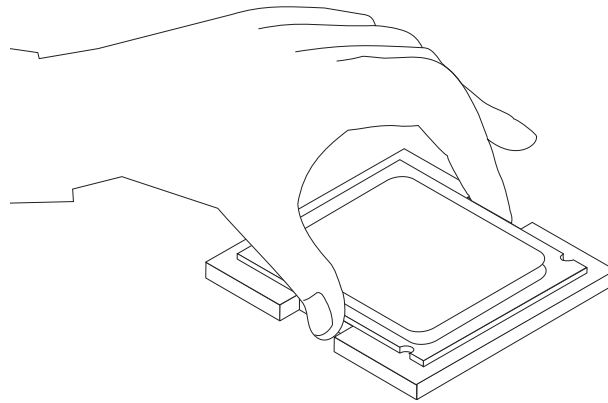


11. 將故障的主機板放在新主機板旁邊的乾淨平面上。

12. 若要將故障主機板上的微處理器取下，請鬆開固定微處理器 **2** 的開關桿 **3**，然後旋轉微處理器護圈 **1**，直到護圈完全開啓為止。



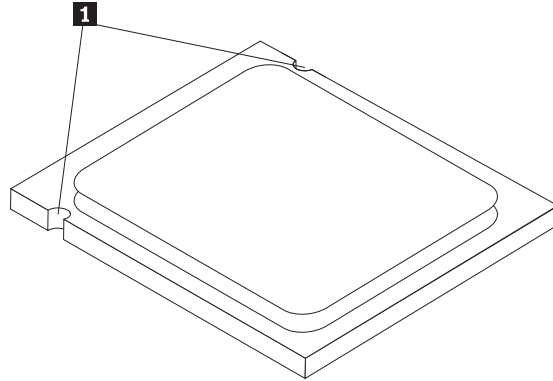
13. 使用真空吸筆將微處理器拉出插槽，從主機板插槽卸下微處理器。



重要事項

請勿碰觸微處理器底部的黃金接點。如果必須拿起微處理器，請只碰觸微處理器兩側。

- a. 請記下微處理器上缺口 **1** 的方向。將微處理器安裝到新主機板上時，這點非常重要。

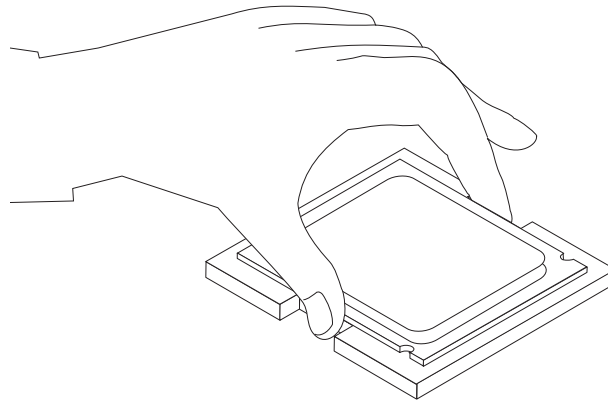


- b. 當插槽開啓時，請勿讓任何東西掉入。盡可能保持接點清潔。
14. 鬆開新主機板上固定微處理器護圈的開關桿，然後旋轉護圈，直到護圈完全開啓為止。
15. 將微處理器放好，讓其缺口對準微處理器插槽的卡栓。

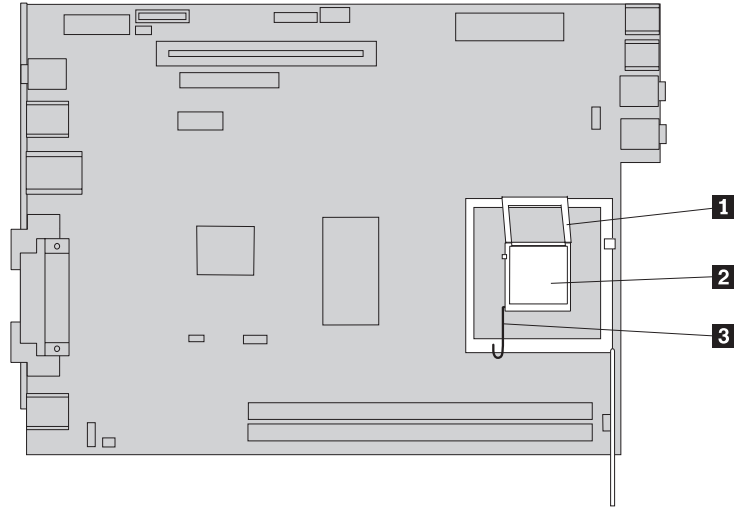
重要事項

為避免損壞微處理器接點，將微處理器安裝到插槽時不要傾斜。

16. 將微處理器垂直放入新主機板的主機板插槽。

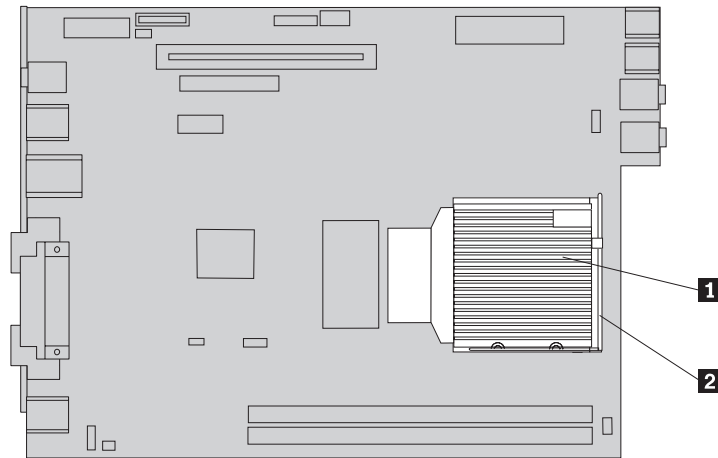


- 將微處理器護圈 **1** 放下，然後放下開關桿 **3** 以固定護圈。確認開關桿已確實鎖定。



註：微處理器護圈上會有一個用來保護新主機板插槽的黑色塑膠蓋。當您固定微處理器時，請將黑色塑膠蓋取下。將黑色塑膠蓋放到故障主機板的微處理器護圈上。

- 將新的主機板和托盤安裝到機箱後方，並將其固定。
- 將散熱器 **1** 安裝到適當位置，然後將開關桿 **2** 放下以固定散熱器。



- 將記憶體模組重新安裝到新主機板上的同樣位置。請參閱第 25 頁的『更換記憶體模組』。
- 重新連接從主機板拔掉的所有接線。請參閱第 4 頁的『識別主機板上的零件』。
- 重新安裝卸下的 PCI 擴充卡。請參閱第 27 頁的『更換 PCI 配接卡』。
- 重新安裝後方風扇托架，並將風扇接線連接到主機板。
- 請至第 37 頁的『完成零件更換』。

更換微處理器

請注意

在閱讀電腦隨附安全及保固手冊或硬體維護手冊 (HMM) 中的「重要安全資訊」之前，請勿打開電腦或嘗試進行修復工作。若要取得安全及保固手冊或 *HMM* 的副本，請造訪 <http://www.lenovo.com/support/>。

當您收到新的微處理器時，也會同時收到新的散熱器。新的散熱器必須跟新微處理器一起使用。如果您將舊的散熱器與新微處理器搭配使用，電腦可能會過熱而導致間歇性問題。

重要事項

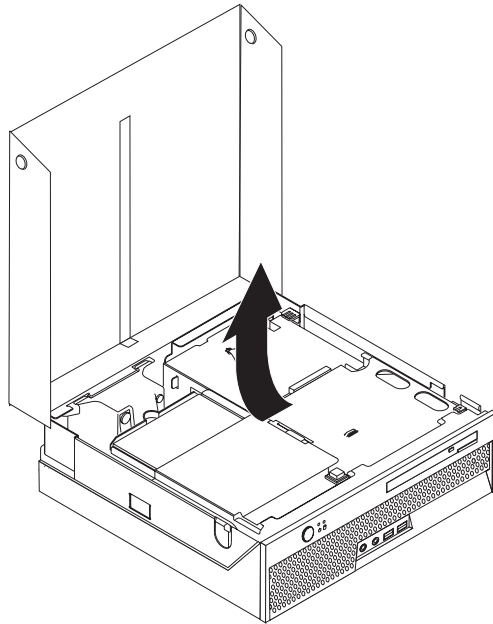
只能碰觸微處理器兩側，請勿碰觸底部的黃金接點。

本節提供更換微處理器的相關說明。

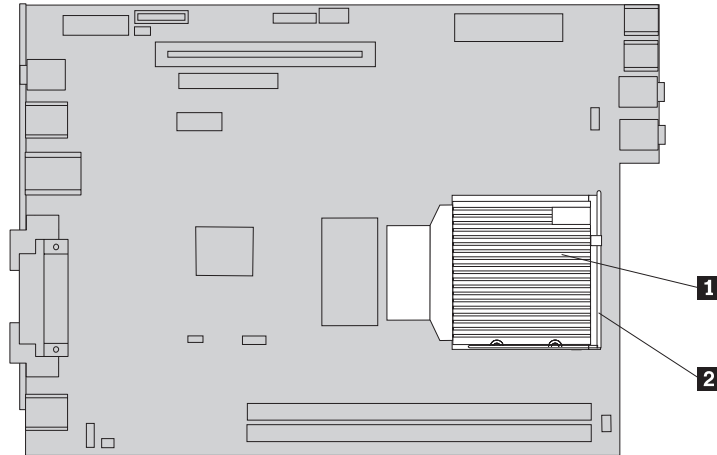
重要事項

在卸下微處理器之前，請至少先關機一小時，使微處理器和散熱器之間的散熱油有時間冷卻下來。

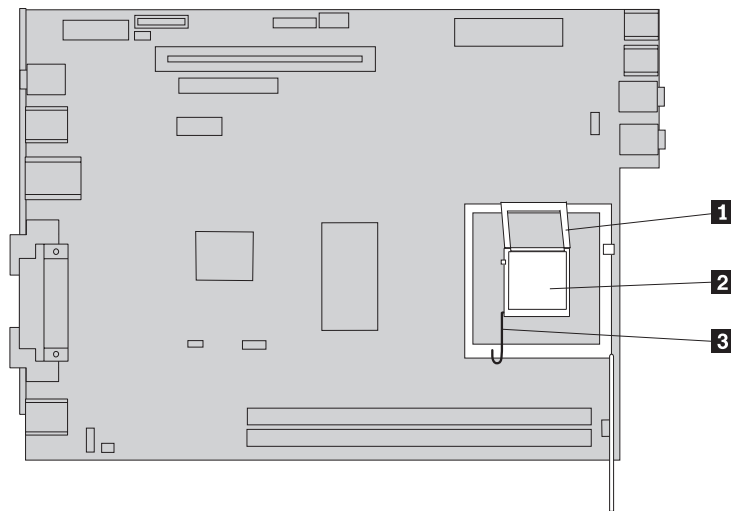
1. 打開電腦機殼。請參閱第 5 頁的『打開機殼』。
2. 將磁碟機機槽組件抬起，以便接近主機板。



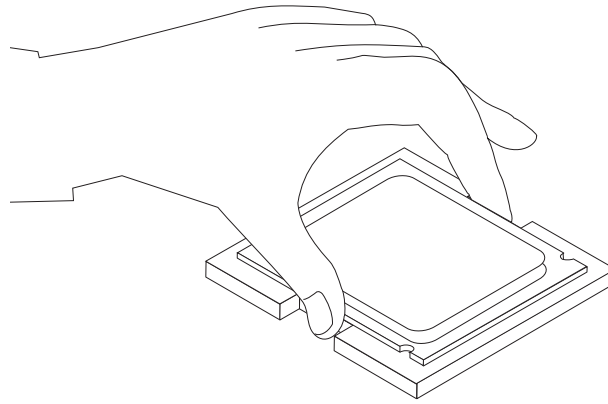
3. 找出主機板上的微處理器風扇連接器。請參閱第 4 頁的『識別主機板上的零件』。
4. 拔掉主機板上的微處理器風扇接線。
5. 旋轉固定散熱器的開關桿 **2**，將開關桿拉到最上方的位置，再從主機板上卸下散熱器 **1**。從主機板拿起散熱器。



6. 鬆開固定微處理器 **2** 的開關桿 **3**，然後旋轉微處理器護圈 **1**，直到護圈完全開啓為止。



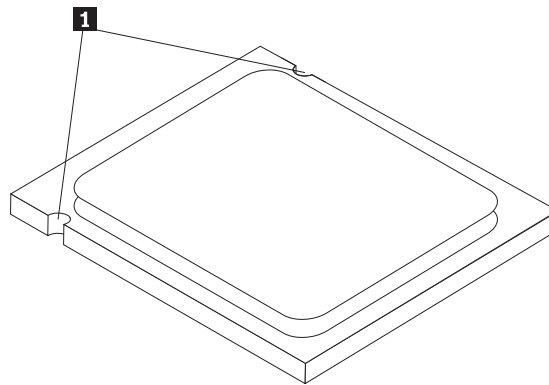
7. 使用真空吸筆將微處理器拉出插槽，從主機板插槽卸下微處理器。



重要事項

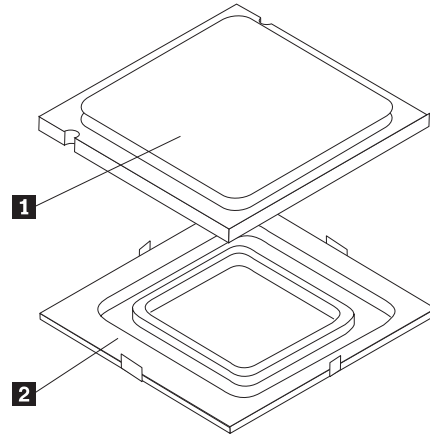
請勿碰觸微處理器底部的黃金接點。只能碰觸微處理器兩側。

- a. 請記下微處理器上缺口 **1** 的方向。將微處理器重新安裝到主機板上時，這點非常重要。



- b. 當插槽開啓時，請勿讓任何東西掉入。盡可能保持接點清潔。
8. 確定微處理器護圈上的開關桿已完全打開。

9. 鬆開保護微處理器 **1** 黃金接點的黑色保護蓋 **2**，但還不要取下。拿起新的微處理器，再將黑色保護蓋完全取下。將黑色保護蓋放到舊的微處理器上。

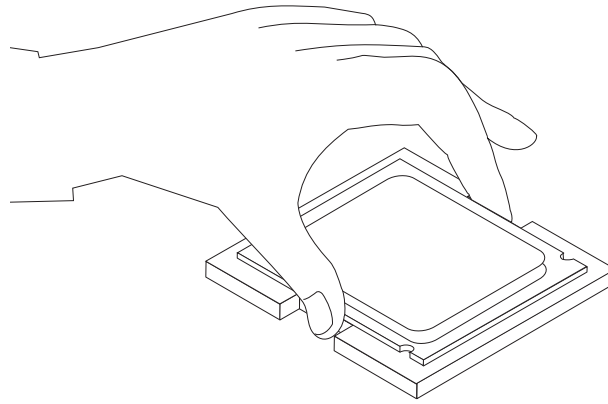


10. 將微處理器放好，讓其缺口對準微處理器插槽的卡栓。

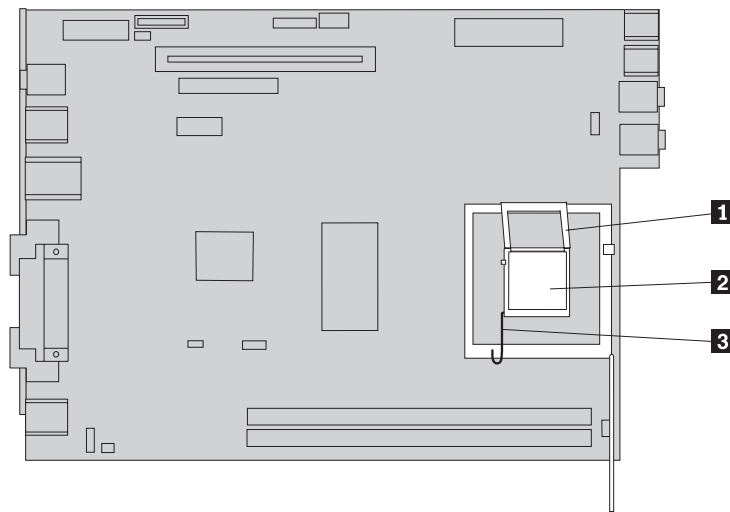
重要事項

為避免損壞微處理器接點，將微處理器安裝到插槽時不要傾斜。

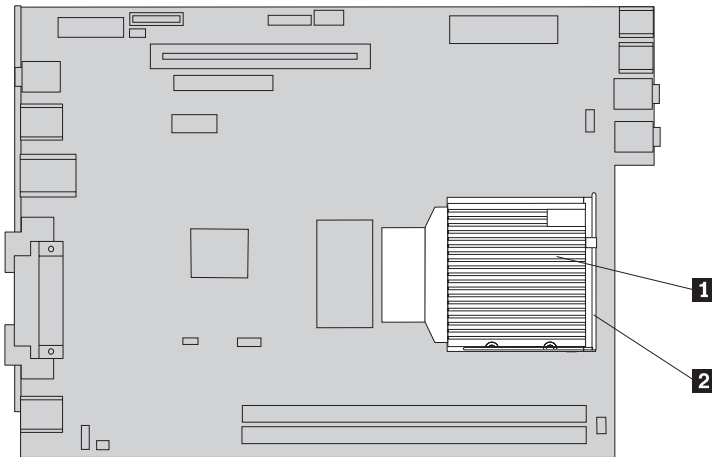
11. 將微處理器垂直放入主機板插槽。



12. 將微處理器護圈 **1** 放下，然後放下開關桿 **3** 以固定護圈。確認開關桿已確實鎖定。



13. 將新的散熱器 **1** 放到適當位置，然後將開關桿 **2** 放下以固定散熱器。



14. 將微處理器風扇接線重新連接到主機板。
15. 請至第 37 頁的『完成零件更換』。

更換硬碟機

請注意

在閱讀電腦隨附安全及保固手冊或硬體維護手冊 (HMM) 中的「重要安全資訊」之前，請勿打開電腦或嘗試進行修復工作。若要取得安全及保固手冊或 HMM 的副本，請造訪 <http://www.lenovo.com/support/>。

本節提供更換硬碟機的相關說明。

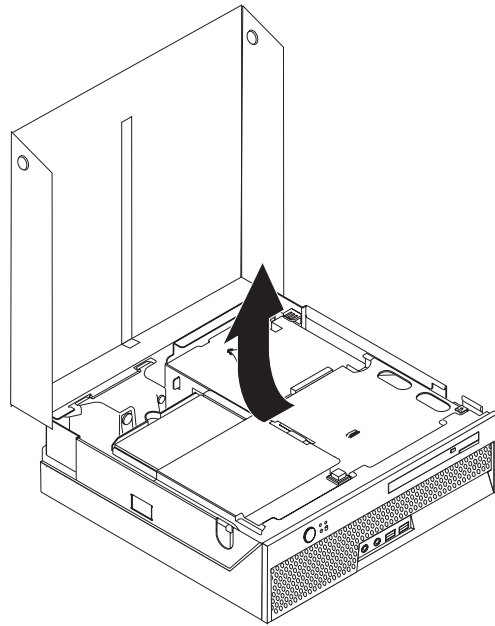
重要事項

當您收到新的硬碟機時，也會同時收到一組產品回復光碟。這組產品回復光碟能讓您將硬碟機的內容還原到電腦出廠時的狀態。如需回復原廠安裝軟體的相關資訊，請參閱快速參考手冊中的「回復軟體」。

若要更換硬碟機，請執行下列動作：

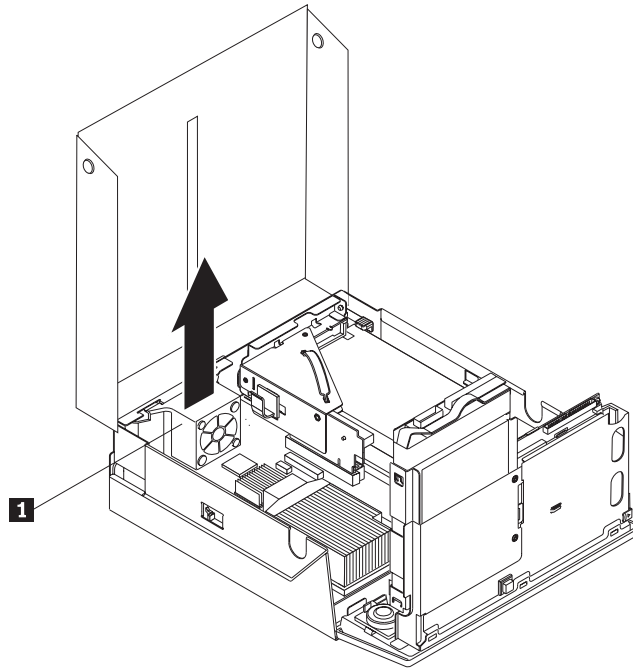
1. 打開電腦機殼。請參閱第 5 頁的『打開機殼』。

2. 將磁碟機機槽組件抬起，以便接近硬碟機。



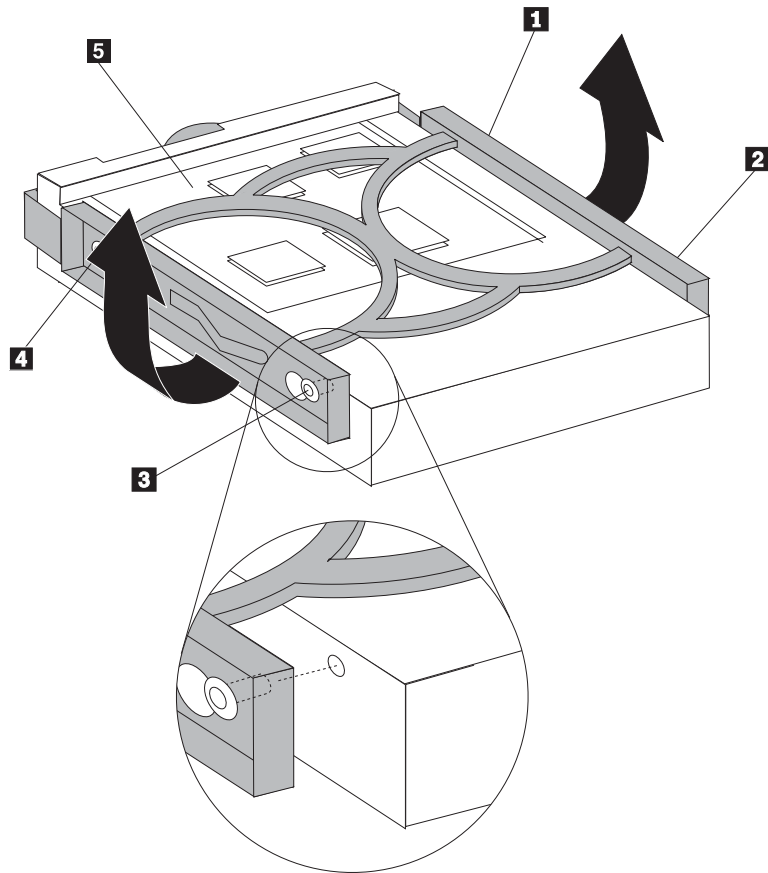
3. 拔掉硬碟機背面的訊號線及電源線。

4. 抬起硬碟機和托架，從硬碟機槽卸下。



5. 將托架鬆開到可以取出磁碟機的程度，將故障的硬碟機從藍色的托架中卸下。

- 若要安裝新硬碟機到藍色托架，請鬆開托架，並將托架上的接腳 **1** 到 **4** 與硬碟機小孔對齊。請勿碰觸硬碟機底部的電路板 **5**。



- 將新的硬碟機安裝到機槽中，並卡入定位。
- 將訊號線及電源線接到硬碟機背面。
- 請至第 37 頁的『完成零件更換』。

更換光碟機

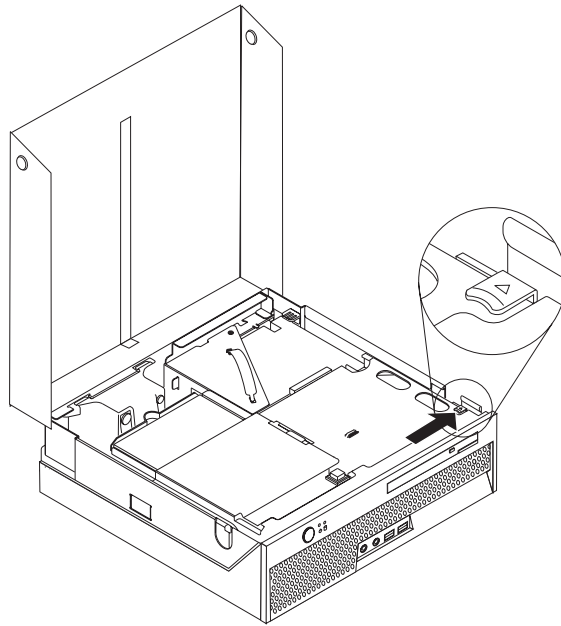
請注意

在閱讀電腦隨附安全及保固手冊或硬體維護手冊 (HMM) 中的「重要安全資訊」之前，請勿打開電腦或嘗試進行修復工作。若要取得安全及保固手冊或 HMM 的副本，請造訪 <http://www.lenovo.com/support/>。

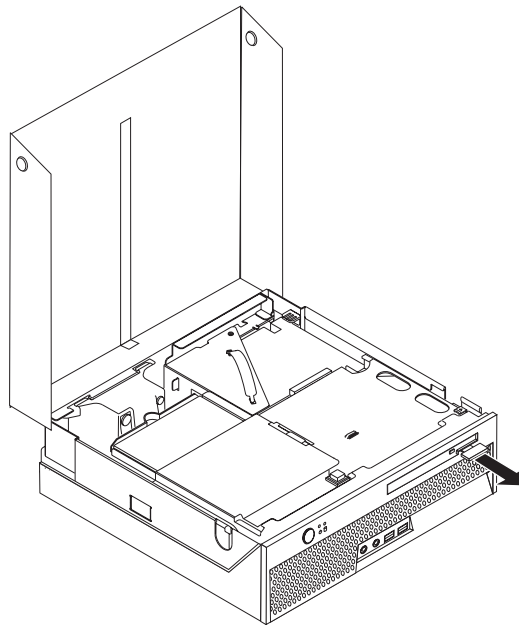
本節提供更換光碟機的相關說明。

- 打開電腦機殼。請參閱第 5 頁的『打開機殼』。

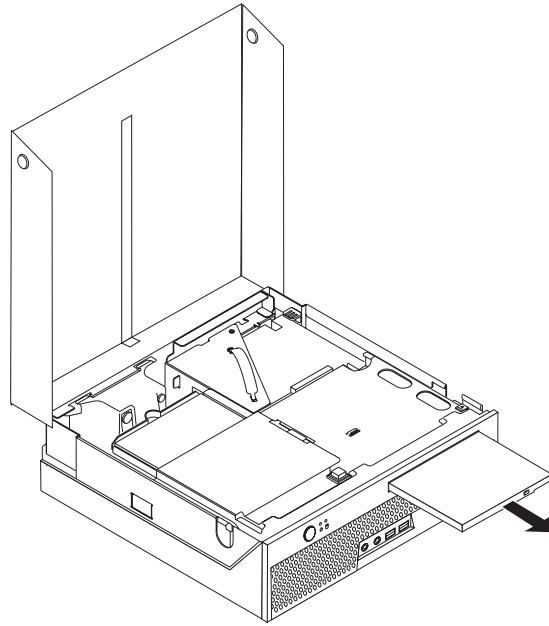
2. 按下光碟機退出鈕。



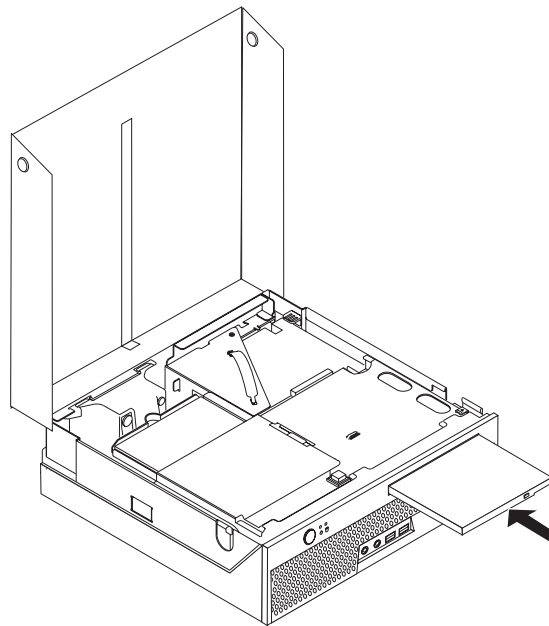
3. 拉出退出桿。



4. 將光碟機從電腦前方抽出。



5. 將新的光碟機滑入機槽，直到卡好定位為止。



6. 請至第 37 頁的『完成零件更換』。

更換記憶體模組

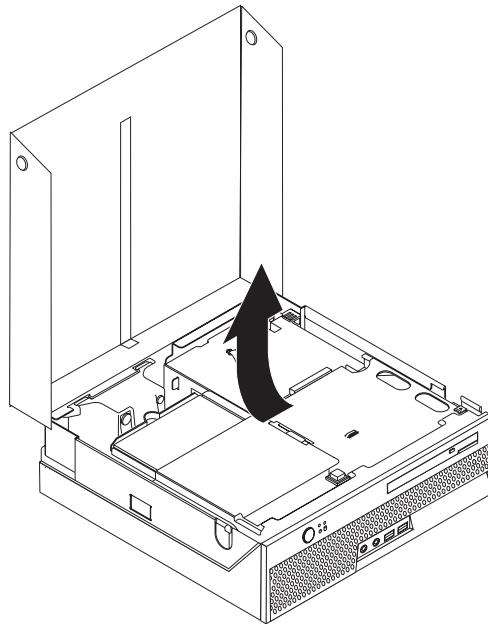
請注意

在閱讀電腦隨附安全及保固手冊或硬體維護手冊 (HMM) 中的「重要安全資訊」之前，請勿打開電腦或嘗試進行修復工作。若要取得安全及保固手冊或 HMM 的副本，請造訪 <http://www.lenovo.com/support/>。

本節提供更換記憶體模組的相關說明。

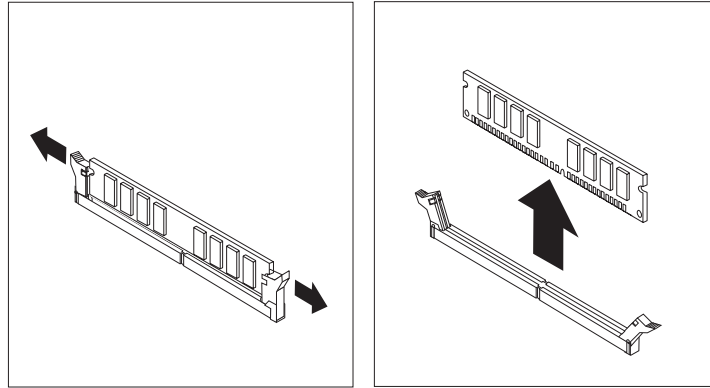
註：您的電腦支援兩條記憶體模組。

1. 打開電腦機殼。請參閱第 5 頁的『打開機殼』。
2. 將磁碟機機槽組件抬起，以便接近主機板。

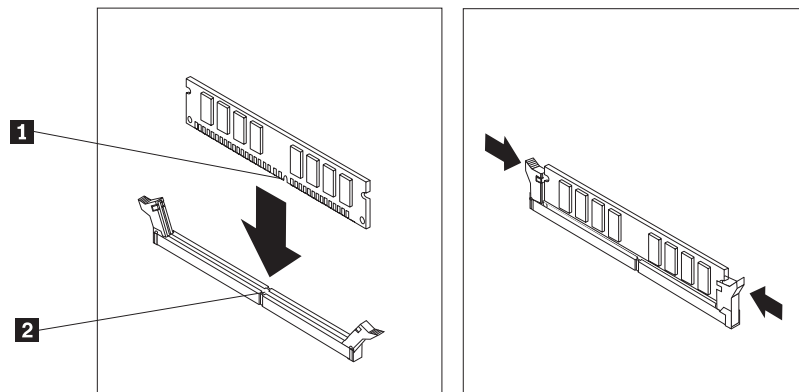


3. 卸下所有可能擋到記憶體連接器的零件。

4. 如圖所示打開固定夾，卸下要更換的記憶體模組。



5. 將新的記憶體模組放在記憶體連接器上方。確定將記憶體模組上的缺口 **1** 對準主機板上連接器突起的部分 **2**。將記憶體模組垂直推入記憶體連接器中，直到固定夾扣緊為止。



6. 請至第 37 頁的『完成零件更換』。

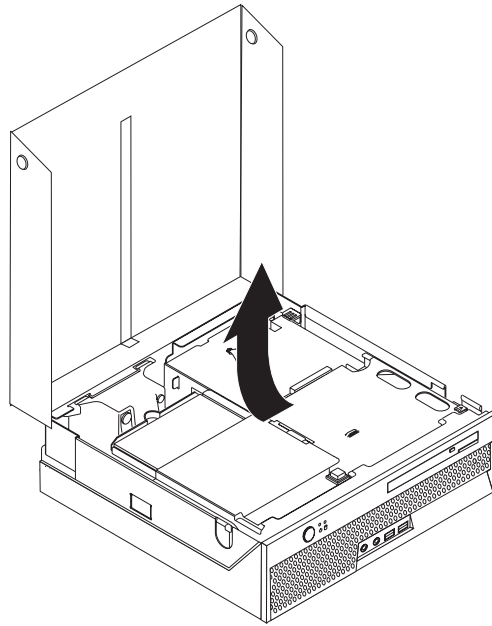
更換 PCI 配接卡

請注意

在閱讀電腦隨附安全及保固手冊或硬體維護手冊 (HMM) 中的「重要安全資訊」之前，請勿打開電腦或嘗試進行修復工作。若要取得安全及保固手冊或 *HMM* 的副本，請造訪 <http://www.lenovo.com/support/>。

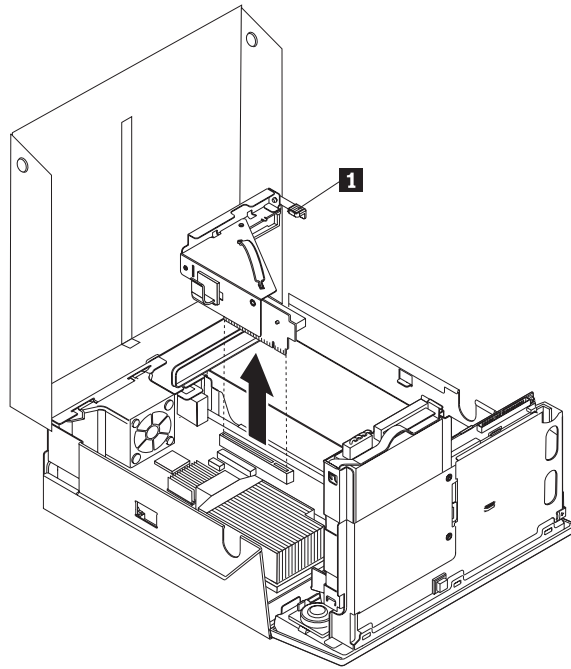
本節提供更換 PCI 配接卡的相關說明。

1. 打開電腦機殼。請參閱第 5 頁的『打開機殼』。
2. 將磁碟機機槽組件抬起，以便接近主機板。

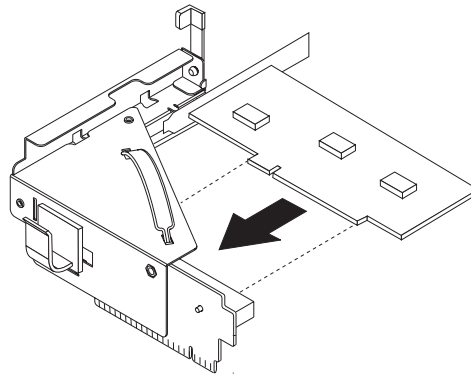


3. 找出接線夾。請參閱第 3 頁的『找出元件』。
4. 從接線夾上取下所有接到 PCI 擴充卡的接線。

5. 將藍色把手 **1** 向上拉起，從電腦上卸下 PCI 擴充卡。



6. 將配接卡的卡榫向上扳起，卸下故障的配接卡。
7. 從防靜電包裝中取出新的配接卡。
8. 將新配接卡安裝到 PCI 擴充卡的擴充接頭上。



9. 將配接卡的卡榫向下扳回原處，以固定配接卡。
10. 將 PCI 擴充卡重新安裝到主機板。
11. 請至第 37 頁的『完成零件更換』。

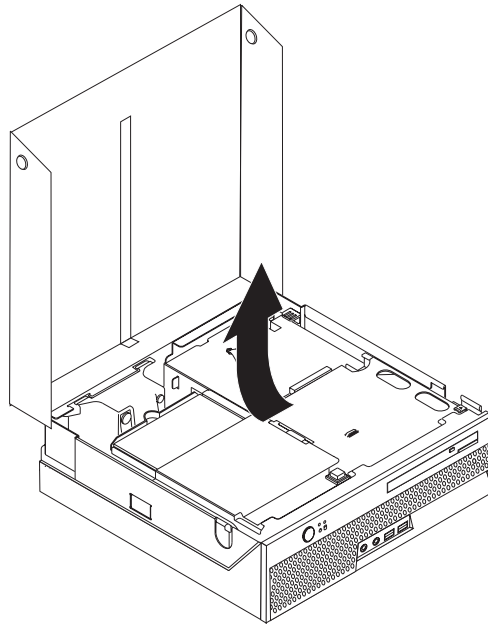
更換系統風扇

請注意

在閱讀電腦隨附安全及保固手冊或硬體維護手冊 (HMM) 中的「重要安全資訊」之前，請勿打開電腦或嘗試進行修復工作。若要取得安全及保固手冊或 *HMM* 的副本，請造訪 <http://www.lenovo.com/support/>。

本節提供更換系統風扇的相關說明。

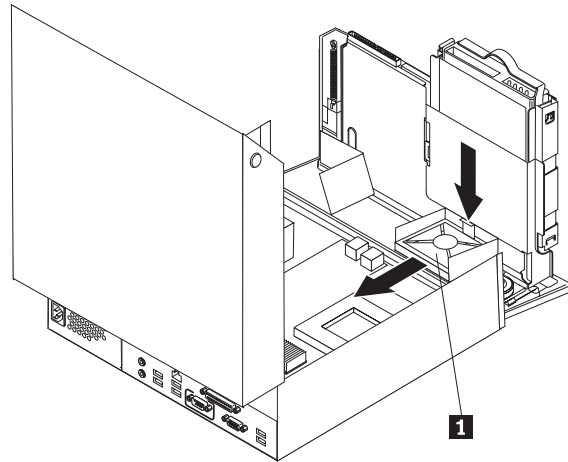
1. 打開電腦機殼。請參閱第 5 頁的『打開機殼』。
2. 將磁碟機機槽組件抬起，以便接近系統風扇。



3. 找出系統風扇。請參閱第 3 頁的『找出元件』。
4. 拔掉主機板上的系統風扇接線。請參閱第 4 頁的『識別主機板上的零件』。

註：請務必記下您從主機板拔掉系統風扇接線的位置。

5. 按下系統風扇正面頂端的標桿。
6. 沿側邊滑軌向外滑出系統風扇 **1**，將之抬出取下。



7. 安裝新的系統風扇，然後將風扇接線連接到主機板。
8. 請至第 37 頁的『完成零件更換』。

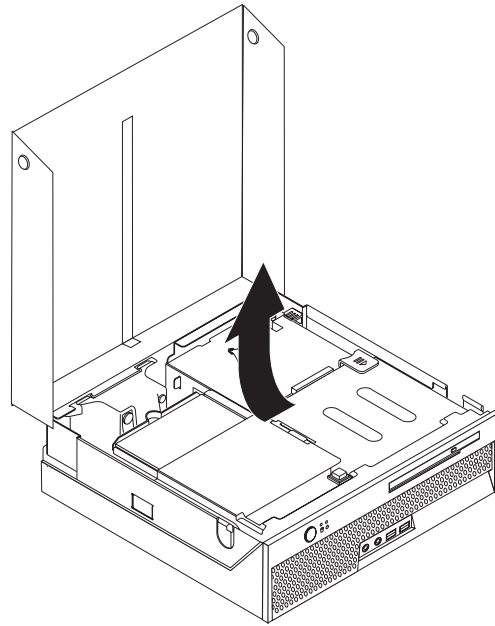
更換背面風扇架組件

請注意

在閱讀電腦隨附安全及保固手冊或硬體維護手冊 (HMM) 中的「重要安全資訊」之前，請勿打開電腦或嘗試進行修復工作。若要取得安全及保固手冊或 HMM 的副本，請造訪 <http://www.lenovo.com/support/>。

本節提供更換後方風扇托架組件的相關說明。

1. 打開電腦機殼。請參閱第 5 頁的『打開機殼』。
2. 將磁碟機機槽組件抬起，以便接近後方風扇托架組件。

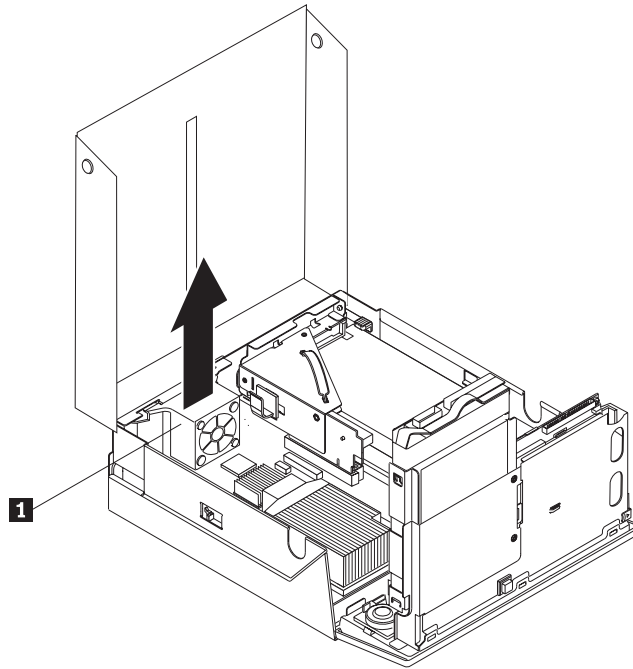


3. 找出後方風扇托架組件。請參閱第 3 頁的『找出元件』。

4. 拔掉主機板上的後方風扇接線。請參閱第 4 頁的『識別主機板上的零件』。

註：請務必記下您從主機板拔掉後方風扇接線的位置。

5. 將後方風扇托架組件抬離插槽 **1**。



6. 安裝新的後方風扇托架組件，然後將後方風扇接線連接到主機板。
7. 請至第 37 頁的『完成零件更換』。

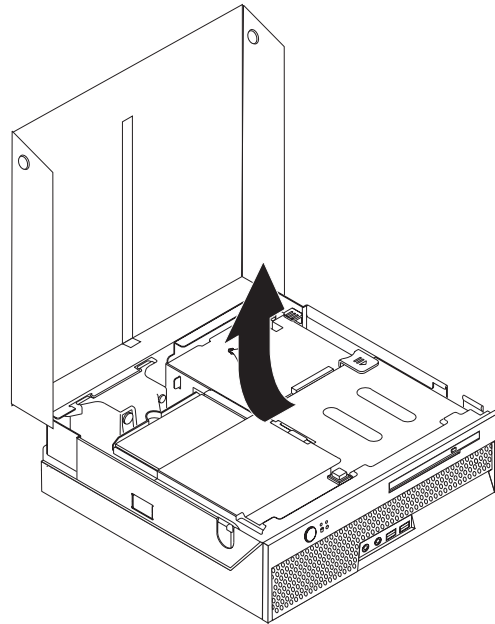
更換內接式喇叭

請注意

在閱讀電腦隨附安全及保固手冊或硬體維護手冊 (HMM) 中的「重要安全資訊」之前，請勿打開電腦或嘗試進行修復工作。若要取得安全及保固手冊或 HMM 的副本，請造訪 <http://www.lenovo.com/support/>。

本節提供更換內接式喇叭的相關說明。

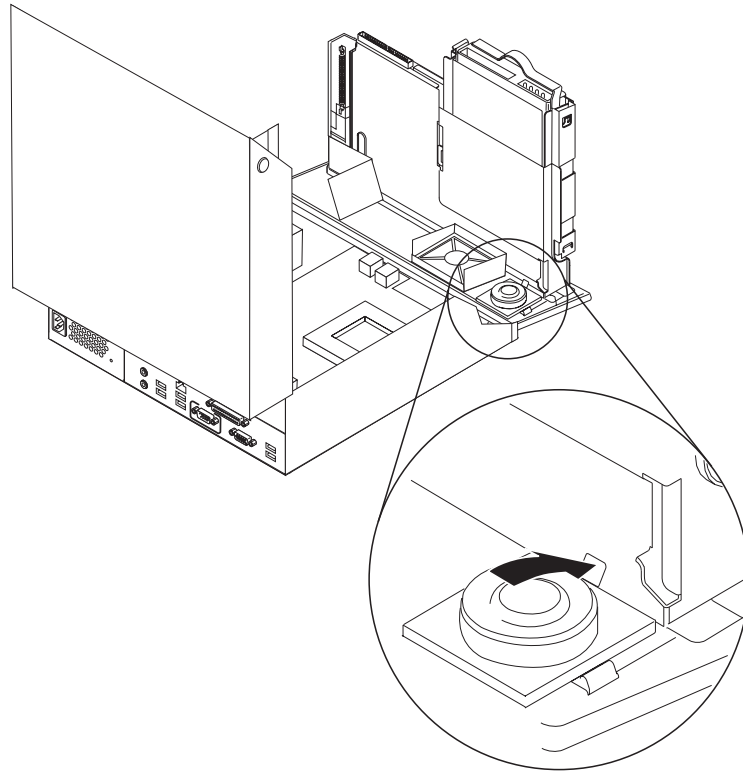
1. 打開電腦機殼。請參閱第 5 頁的『打開機殼』。
2. 向上旋轉磁碟機機槽組件，以便接近喇叭連接器。



3. 找出主機板上的喇叭連接器。請參閱第 4 頁的『識別主機板上的零件』。
4. 拔掉主機板上的喇叭接線。

5. 將圖中所示的金屬環釦向下推，將喇叭從電腦中取出。

註：您可能需要使用一字螺絲起子，將喇叭從固定的金屬環釦中輕輕撬起。



6. 將新喇叭的底部放置到金屬環釦中，向下調整喇叭頂端，直到喇叭卡入定位。
7. 將喇叭接線接到主機板上。請參閱第 4 頁的『識別主機板上的零件』。
8. 請至第 37 頁的『完成零件更換』。

更換鍵盤

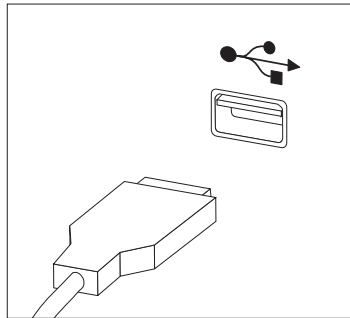
請注意

在閱讀電腦隨附安全及保固手冊或硬體維護手冊 (HMM) 中的「重要安全資訊」之前，請勿打開電腦或嘗試進行修復工作。若要取得安全及保固手冊或 HMM 的副本，請造訪 <http://www.lenovo.com/support/>。

本節提供更換鍵盤的相關說明。

1. 從磁碟機中取出所有媒體（磁片、CD 或磁帶），關閉作業系統，然後關閉所有連接的裝置。
2. 拔掉電源插座上的所有電源線。
3. 找出鍵盤接頭。

註： 鍵盤必須連接到 USB 接頭。視鍵盤連接的位置而定，請參閱第 2 頁的『找出電腦背面的接頭』或第 1 頁的『找出電腦正面的接頭』。



4. 拔掉電腦上故障的鍵盤線。
5. 將新鍵盤連接到電腦的適當接頭上。
6. 請至第 37 頁的『完成零件更換』。

更換滑鼠

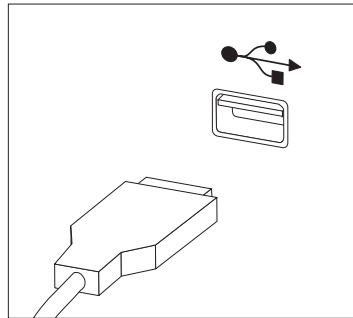
請注意

在閱讀電腦隨附安全及保固手冊或硬體維護手冊 (HMM) 中的「重要安全資訊」之前，請勿打開電腦或嘗試進行修復工作。若要取得安全及保固手冊或 HMM 的副本，請造訪 <http://www.lenovo.com/support/>。

本節提供更換滑鼠的相關說明。

1. 從磁碟機中取出所有媒體（磁片、CD 或磁帶），關閉作業系統，然後關閉所有連接的裝置。
2. 拔掉電源插座上的所有電源線。
3. 找出滑鼠接頭。

註：滑鼠必須連接到 USB 接頭。視滑鼠連接的位置而定，請參閱第 2 頁的『找出電腦背面的接頭』或第 1 頁的『找出電腦正面的接頭』。

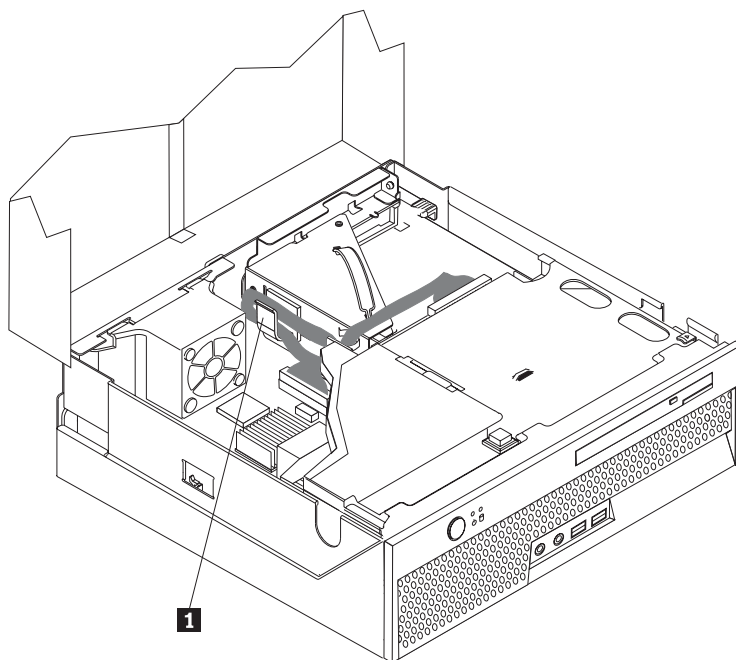


4. 拔掉電腦上故障的滑鼠線。
5. 將新滑鼠連接到電腦的適當接頭上。
6. 請至第 37 頁的『完成零件更換』。

完成零件更換

處理完零件後，您需要關上電腦機殼並重新連接所有接線，包括電話線和電源線。此外，視您所更換的零件而定，您可能需要確認 Setup Utility 中的更新資訊。

1. 請確定已正確重新組裝所有元件，且電腦內沒有遺留任何工具或螺絲。
2. 清除任何可能妨礙裝回電腦機殼的接線。
3. 將磁碟機機槽組件放下。
4. 確定所有接線都妥善繞過接線夾 **1**。



5. 蓋回電腦機殼。
6. 如果您的電腦垂直放置，請裝上落地式底座。
警告： 為防止過熱和可能的組件損毀，將電腦垂直放置時請務必裝上落地式底座。
7. 將外部接線和電源線重新接到電腦上。請參閱第 2 頁的『找出電腦背面的接頭』。
8. 如果您更換主機板的話，必須更新 (flash) BIOS。若要更新 BIOS，請參閱『用磁片或光碟更新 (Flash)』。
9. 若要更新配置，請參閱電腦所附使用手冊中的「使用 Setup Utility 程式」。

註： 在全球大部分區域，Lenovo 會要求退回損壞的 CRU。退回資訊將隨 CRU 一起提供，或於 CRU 到貨數日後寄達。

用磁片或光碟更新 (Flash)

重要事項

啓動 Setup Utility 程式來檢視系統資訊。請參閱使用手冊或硬體維護手冊「使用 Setup Utility」。如果主要功能表所列的序號和機型/型號與電腦標籤所印的不同，您必須更新 (Flash) BIOS 來變更序號和機型/型號。

若要用磁片或光碟來更新 (Flash) BIOS，請執行下列步驟：

註： 若要用磁片來更新 (Flash) BIOS，需要光學 USB 軟碟機。

1. 將系統程式更新 (Flash) 磁片或光碟插入軟碟機或光碟機。您可於全球資訊網的下列網址取得系統程式更新：<http://www.lenovo.com/support/>。

註： 若要將 CD-ROM 插入光碟機，必須先開啓電腦。

2. 開啓電腦電源。如果電腦原已開啓，則必須將其關閉，然後再重新開啓。更新便會開始。
3. 當提示您選取語言時，請在鍵盤上按下該語言的對應號碼，然後按 Enter 鍵。
4. 當系統提示您變更序號時，請按下 Y。
5. 鍵入電腦的七字元序號，然後按 Enter 鍵。
6. 當提示您變更機型/型號時，請按下 Y。
7. 鍵入電腦的七位元機器種類/機型，然後按 Enter 鍵。
8. 遵循畫面上的指示來完成更新。

附錄. 注意事項

Lenovo 不見得會對所有國家或地區都提供本文件所提的各項產品、服務或功能。如需這些產品與服務的相關資訊，請洽詢當地的 Lenovo 業務代表。任何於本書所提及的 Lenovo 產品、程式或服務並不表示或暗示只可以使用 Lenovo 產品、程式或服務項目。只要未侵犯 Lenovo 的智慧財產權，任何功能相當的產品、程式或服務都可以取代 Lenovo 的產品、程式或服務。不過，其他產品、程式或服務在運作上的評價與驗證，其責任屬於使用者。

在本文件中可能包含著 Lenovo 所擁有之專利或擱置專利申請說明內容。本文件使用者並不享有前述專利之任何授權。您可以用書面方式來查詢授權，來函請寄到：

Lenovo (United States), Inc.
500 Park Offices Drive, Hwy. 54
Research Triangle Park, NC 27709
U.S.A.
Attention: Lenovo Director of Licensing

聯想集團係以「現狀」提供本文件，而不提供任何明示或默示之保證，其中包括且不限於非侵害、可售性或符合特定用途之默示保證。有些轄區不允許放棄在特定交易中的明示或默示保證，因此，這項聲明對您可能不適用。

本書中可能會有技術上的錯誤或排版印刷上的訛誤。因此，Lenovo 會定期修訂；並將修訂後的內容納入新版中。Lenovo 得隨時修改及/或變更本書中所說明的產品及/或程式，恕不另行通知。

本文件中所述產品不適用於移植手術或其他的生命維持應用，因其功能失常有造成人員傷亡的可能。本文件中所包含的資訊不影響或變更 Lenovo 產品的規格或保證。本文件不會在 Lenovo 或協力廠商的智慧財產權以外提供任何明示或暗示的保證。本文件中所提供的所有資訊均由特定環境取得，而且僅作為說明用途。在其他作業環境中的結果可能會有所不同。

在不造成您困擾或損及您個人權益的前提下，Lenovo 得以適切使用或散佈您以各種型式所提供的相關資訊。

本書中所有提及非 Lenovo 網站的部分僅供讀者參考方便，Lenovo 並不對這些網站進行任何方面的背書。這些網站中的資料，並不包含在 Lenovo 產品的資料中，使用網站中的資料，須自行負擔風險。

任何此處涵蓋的執行效能資料都是在一個受控制的環境下決定出來的。因此，若在其他作業環境下，所得的結果可能會大大不同。有些測定已在開發階段系統上做過，不過這並不保證在一般系統上會出現相同結果。再者，有些測定可能已透過推測方式評估過。但實際結果可能並非如此。本文件的使用者應依自己的特定環境，查證適用的資料。

電視輸出注意事項

下列注意事項適用於具有原廠安裝之電視輸出裝置的機型。

本產品納入了著作權保護技術，該技術受 Macrovision 公司及其他權利擁有人所擁有的某些美國專利及其他智慧財產權的聲明方法所保護。需透過 Macrovision 公司之授權方可使用此項著作權保護技術，除非經由 Macrovision 公司之授權，則僅供家用及其他限制之用途。嚴禁反推或反組譯。

商標

下列專有名詞是 Lenovo 在美國和（或）其他國家或地區的商標：

Lenovo

ThinkCentre

IBM 是 International Business Machines Corporation 在美國和（或）其他國家或地區的商標。

其他公司、產品或服務名稱，可能是第三者的商標或服務標誌。

荷蘭商思惟個人電腦產品股份有限公司台灣分公司
台北市松仁路七號 3 樓

ThinkCentre

Part Number: 41W2914

Printed in China

(1P) P/N: 41W2914

