

# 하드웨어 교체 설명서

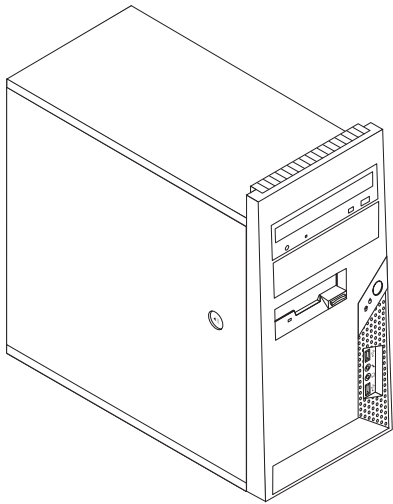
**8700, 8701, 8705, 8717, 8973**

**8975, 8979, 8983, 8985, 8991**

**8995, 9265, 9269, 9277, 9279**

**9283, 9287, 9379, 9383, 9387**

**9389, 9631, 9635, 9637**





## **하드웨어 교체 설명서**

**8700, 8701, 8705, 8717, 8973**

**8975, 8979, 8983, 8985, 8991**

**8995, 9265, 9269, 9277, 9279**

**9283, 9287, 9379, 9383, 9387**

**9389, 9631, 9635, 9637**

초판(2006년 6월)

© Copyright International Business Machines Corporation 2005. All rights reserved.

---

# 목차

개요 . . . . .	v	방열판 어셈블리 교체 . . . . .	11
CRU 교체를 위한 안전 수칙 . . . . .	v	메모리 모듈 교체 . . . . .	13
FRU 교체를 위한 안전 수칙 . . . . .	v	어댑터 교체 . . . . .	14
참고 자료 . . . . .	vi	하드 디스크 드라이브 교체 . . . . .	15
필요한 도구 . . . . .	vi	광 드라이브 교체 . . . . .	17
정전기에 민감한 장치 취급 시 주의사항 . . . . .	vi	디스켓 드라이브 교체 . . . . .	18
 		시스템 팬 어셈블리 교체 . . . . .	19
<b>제 1 장 위치</b> . . . . .	<b>1</b>	키보드 교체 . . . . .	20
컴퓨터 부품의 위치 확인 . . . . .	1	마우스 교체 . . . . .	21
컴퓨터 앞면에 있는 커넥터의 위치 확인 . . . . .	2	설치 완료 . . . . .	22
컴퓨터 뒷면에 있는 커넥터의 위치 확인 . . . . .	3	디스켓 또는 CD-ROM으로 BIOS 업데이트(플래시) . . . . .	23
시스템 보드에 있는 부품 확인 . . . . .	4	 	
 		<b>부록. 주의사항</b> . . . . .	<b>25</b>
<b>제 2 장 하드웨어 교체</b> . . . . .	<b>7</b>	텔레비전 출력에 관한 사항 . . . . .	26
컴퓨터 덮개 제거 . . . . .	7	상표 . . . . .	26
앞면 베젤 제거 및 교체 . . . . .	9		
전원 공급 장치 교체 . . . . .	10		



---

## 개요

본 설명서는 필드 교체 가능 유닛(FRU)을 교체하는 훈련된 서비스 담당자 뿐만 아니라 고객 교체 가능 유닛(CRU)을 교체하는 고객이 사용할 수 있도록 작성되었습니다. 이 설명서에서 CRU 및 FRU는 흔히 부품으로 언급됩니다.

주: 숙련된 서비스 요원용 부품 주문 정보에 관한 사항은 *HMM(Hardware Maintenance Manual)*을 참고하십시오.

본 설명서에 모든 부품에 대한 과정이 포함되지는 않습니다. 훈련된 서비스 담당자가 단계별 과정 설명 없이 케이블, 스위치 및 특정 기계 부품을 교체할 수 있는 것으로 예상됩니다.

주: **Lenovo™**에서 제공하는 부품만을 사용하십시오.

본 설명서는 다음과 같은 부품의 교체에 관한 설명을 포함하고 있습니다.

- 전원 공급 장치
- 방열판 어셈블리
- 메모리 모듈
- 어댑터
- 하드 디스크 드라이브
- 광 드라이브
- 디스켓 드라이브
- 시스템 팬 어셈블리
- 키보드
- 마우스

---

## CRU 교체를 위한 안전 수칙

컴퓨터 덮개를 열거나 수리하기 전에 컴퓨터에 포함된 안전 수칙 및 보증 설명서의 “중요 안전 수칙”을 읽어보십시오. 안전 수칙 및 보증 설명서는 지원 웹 사이트 <http://www.lenovo.com/support>에서 구할 수 있습니다.

---

## FRU 교체를 위한 안전 수칙

컴퓨터를 수리하기 전에 *HMM(Hardware Maintenance Manual)*의 “Important safety information”을 읽어보십시오. *HMM*은 지원 웹 사이트 <http://www.lenovo.com/support>에서 구할 수 있습니다.

---

## 참고 자료

인터넷을 사용하는 경우, 사용자의 컴퓨터에 대한 최신 정보를 월드 와이드 웹(WWW)에서 구할 수 있습니다.

다음 정보를 볼 수 있습니다.

- 고객 교체 가능 유닛(CRU) 제거 및 설치 정보
- 출판물
- 문제 해결 정보
- 부품 정보
- 다운로드 및 드라이버
- 기타 유용한 정보로의 링크
- 지원 전화 번호 목록

해당 정보는 웹 사이트 <http://www.lenovo.com/support>에 있습니다.

---

## 필요한 도구

컴퓨터의 일부 부품을 교체하려면, 일자형 나사 드라이버가 필요합니다. 특정 부품은 드라이버 외에 다른 도구가 필요할 수도 있습니다.

---

## 정전기에 민감한 장치 취급 시 주의사항

정전기는 인체에 해롭지 않지만 컴퓨터 부품에 심각한 손상을 초래할 수 있습니다.

부품을 교체할 때 고장난 부품을 제거하고 새 부품을 설치할 준비가 되기 전까지는 새 부품의 정전기 방지용 비닐백을 열지 마십시오.

부품 또는 기타 컴퓨터 구성 요소를 취급할 경우, 정전기에 의한 손상을 방지하기 위하여 다음의 예방 방법을 따르십시오.

- 사용자의 움직임을 줄이십시오. 움직임은 사용자 주변에 정전기를 야기시킬 수 있습니다.
- 부품 및 기타 컴퓨터 구성 요소를 항상 주의 깊게 취급하십시오. 어댑터, 메모리 모듈, 시스템 보드 및 마이크로프로세서는 부품의 가장자리만을 잡고 취급하십시오. 절대로 노출된 전기 회로를 만지지 마십시오.
- 다른 사람들이 부품 및 기타 컴퓨터 구성 요소를 만지지 못하도록 하십시오.
- 새 부품으로 교체하기 전에, 부품이 포함된 정전기 방지용 비닐백을 컴퓨터에 있는 금속 확장 슬롯 덮개나 그 외의 금속 표면에 적어도 2초간 접촉시키십시오. 이렇게 함으로써 비닐백과 몸에서 발생하는 정전기를 감소시킬 수 있습니다.



- 가능하면 부품을 바닥에 내려 놓지 말고 컴퓨터에서 바로 부품을 제거하고 설치하십시오. 바로 제거하고 설치하는 것이 불가능한 경우, 부드럽고 평평한 표면에 부품이 들어있었던 정전기 방지용 비닐백을 놓고 그 위에 부품을 놓아 두십시오.
- 컴퓨터 덮개 또는 다른 금속 표면에 부품을 올려놓지 마십시오.



---

## 제 1 장 위치

참고: 일부 그림 파일은 업데이트될 수 있습니다.

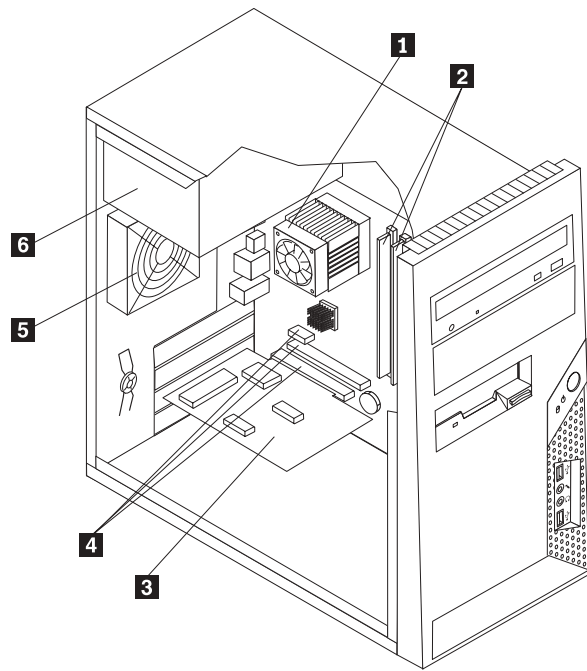
이 장에서는 컴퓨터의 여러 커넥터, 제어 및 구성 요소를 찾는 데 도움이 되는 그림을 제공합니다. 컴퓨터 덮개를 제거하려면 7 페이지의 『컴퓨터 덮개 제거』를 참고하십시오.

---

### 컴퓨터 부품의 위치 확인

참고: 일부 그림 파일은 업데이트될 수 있습니다.

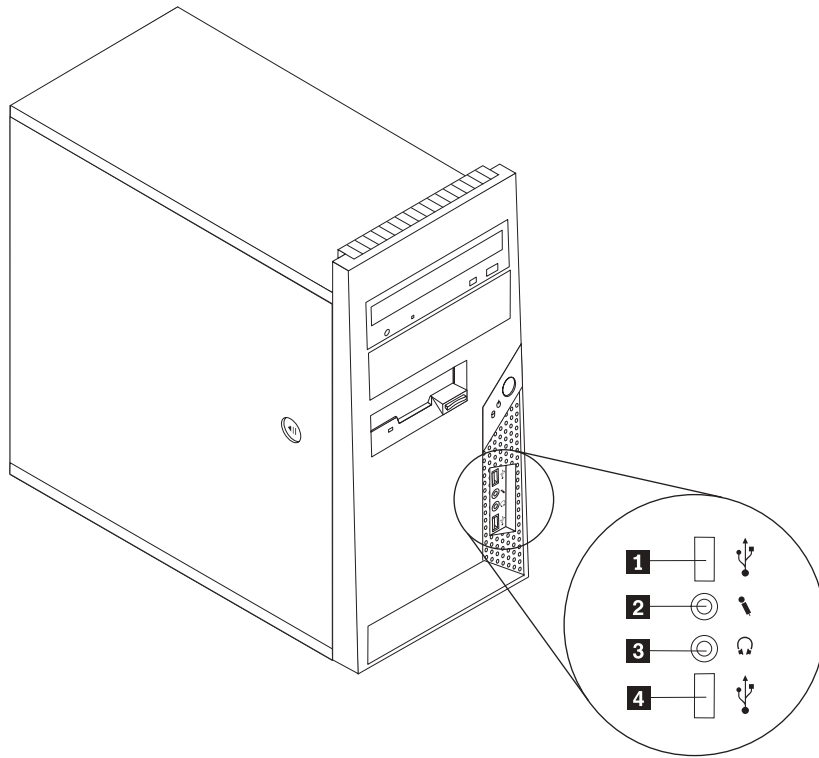
다음 그림은 컴퓨터에 있는 다양한 부품의 위치를 보여줍니다.



- |          |                  |          |             |
|----------|------------------|----------|-------------|
| <b>1</b> | 마이크로프로세서 팬 및 방열판 | <b>4</b> | PCI 어댑터 커넥터 |
| <b>2</b> | 메모리 모듈(2)        | <b>5</b> | 시스템 팬       |
| <b>3</b> | PCI 어댑터 카드       | <b>6</b> | 전원 공급 장치    |

## 컴퓨터 앞면에 있는 커넥터의 위치 확인

다음 그림은 컴퓨터 앞면에 있는 커넥터의 위치를 보여줍니다.

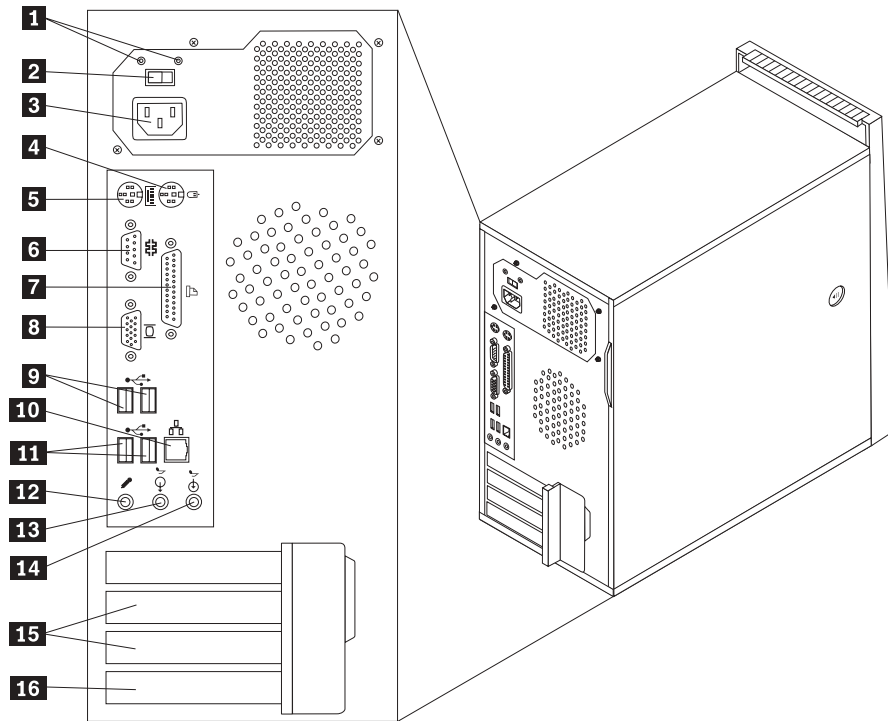


**1** USB 커넥터  
**2** 마이크 커넥터

**3** 헤드폰 커넥터  
**4** USB 커넥터

## 컴퓨터 뒷면에 있는 커넥터의 위치 확인

다음 그림은 컴퓨터 뒷면에 있는 커넥터의 위치를 보여줍니다.

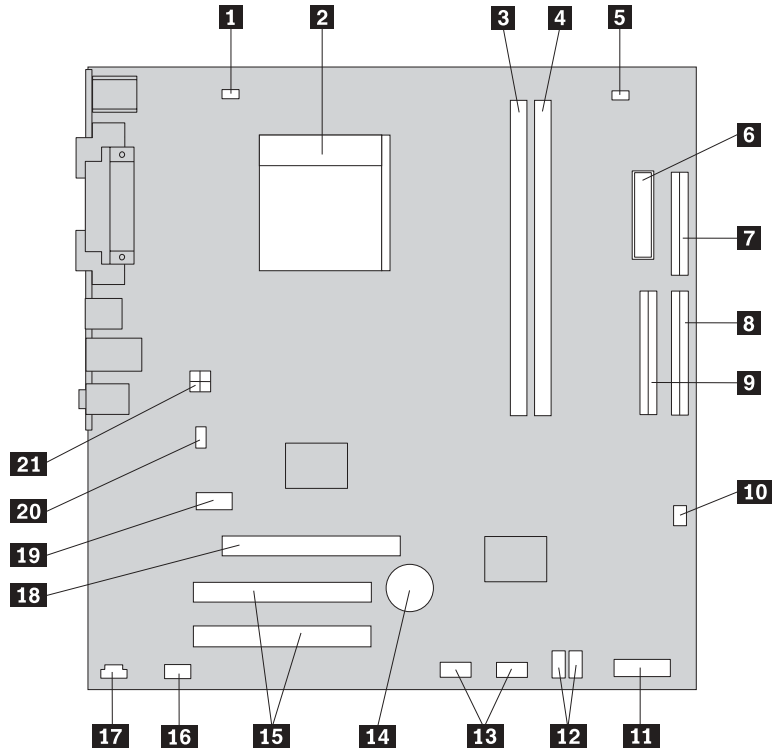


- |          |                 |           |                        |
|----------|-----------------|-----------|------------------------|
| <b>1</b> | 전원 공급 장치 진단 LED | <b>9</b>  | USB 커넥터(2)             |
| <b>2</b> | 전압 선택 스위치       | <b>10</b> | 이더넷 커넥터                |
| <b>3</b> | 전원 커넥터          | <b>11</b> | USB 커넥터(2)             |
| <b>4</b> | 표준 마우스 커넥터      | <b>12</b> | 마이크 커넥터                |
| <b>5</b> | 표준 키보드 커넥터      | <b>13</b> | 오디오 라인-아웃 커넥터          |
| <b>6</b> | 직렬 커넥터          | <b>14</b> | 오디오 라인-인 커넥터           |
| <b>7</b> | 병렬 커넥터          | <b>15</b> | PCI 어댑터 커넥터(2)         |
| <b>8</b> | VGA 모니터 커넥터     | <b>16</b> | PCI Express x1 어댑터 커넥터 |

## 시스템 보드에 있는 부품 확인

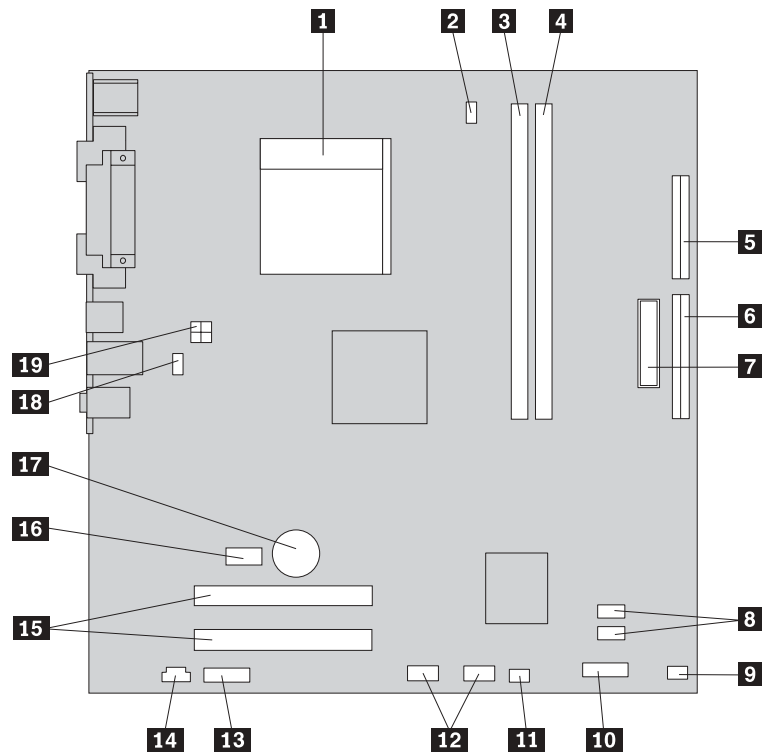
시스템 보드(종종 플래너 또는 마더 보드라고 부름)는 컴퓨터의 주 회로 기판입니다. 시스템 보드는 컴퓨터의 기본 기능을 제공하며, 제조 시 설치되었거나 나중에 설치 가능한 다양한 장치를 지원합니다.

다음 그림은 일부 모델의 시스템 보드에 있는 부품의 위치를 보여줍니다.



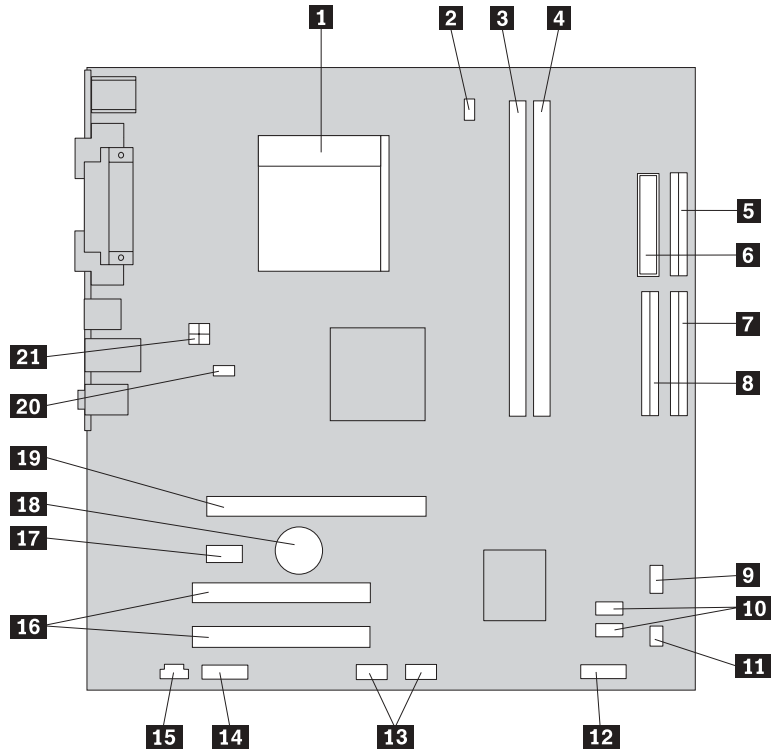
- |           |                 |           |                             |
|-----------|-----------------|-----------|-----------------------------|
| <b>1</b>  | 마이크로프로세서 팬 커넥터  | <b>12</b> | SATA IDE 커넥터(2)             |
| <b>2</b>  | 마이크로프로세서 및 방열판  | <b>13</b> | 앞면 패널 USB 커넥터(2)            |
| <b>3</b>  | 메모리 커넥터 1       | <b>14</b> | 배터리                         |
| <b>4</b>  | 메모리 커넥터 2       | <b>15</b> | PCI 어댑터 커넥터(2)              |
| <b>5</b>  | CMOS 리셋 접퍼      | <b>16</b> | 앞면 오디오 커넥터                  |
| <b>6</b>  | 전원 커넥터          | <b>17</b> | CD-IN 커넥터                   |
| <b>7</b>  | 디스켓 드라이브 커넥터    | <b>18</b> | PCI Express x16 그래픽 어댑터 커넥터 |
| <b>8</b>  | SATA IDE 커넥터(2) | <b>19</b> | PCI Express x1 어댑터 커넥터      |
| <b>9</b>  | IDE 커넥터         | <b>20</b> | 시스템 팬 커넥터                   |
| <b>10</b> | 전원 팬 커넥터        | <b>21</b> | 12v 전원 커넥터                  |
| <b>11</b> | 앞면 패널 커넥터       |           |                             |

다음 그림은 일부 모델의 시스템 보드에 있는 부품의 위치를 보여줍니다.



- |           |                 |           |                        |
|-----------|-----------------|-----------|------------------------|
| <b>1</b>  | 마이크로프로세서 및 방열판  | <b>11</b> | CMOS 리셋 점퍼             |
| <b>2</b>  | 마이크로프로세서 팬 커넥터  | <b>12</b> | 앞면 USB 커넥터(2)          |
| <b>3</b>  | 메모리 커넥터 1       | <b>13</b> | 앞면 오디오 커넥터             |
| <b>4</b>  | 메모리 커넥터 2       | <b>14</b> | CD-IN 커넥터              |
| <b>5</b>  | 디스켓 드라이브 커넥터    | <b>15</b> | PCI 어댑터 커넥터(2)         |
| <b>6</b>  | IDE 커넥터         | <b>16</b> | PCI Express x1 어댑터 커넥터 |
| <b>7</b>  | 전원 커넥터          | <b>17</b> | 배터리                    |
| <b>8</b>  | SATA IDE 커넥터(2) | <b>18</b> | 시스템 팬 커넥터              |
| <b>9</b>  | 전원 팬 커넥터        | <b>19</b> | 12v 전원 커넥터             |
| <b>10</b> | 앞면 패널 커넥터       |           |                        |

다음 그림은 일부 모델의 시스템 보드에 있는 부품의 위치를 보여줍니다.



- |           |                 |           |                             |
|-----------|-----------------|-----------|-----------------------------|
| <b>1</b>  | 마이크로프로세서 및 방열판  | <b>12</b> | 앞면 패널 커넥터                   |
| <b>2</b>  | 마이크로프로세서 팬 커넥터  | <b>13</b> | 앞면 패널 USB 커넥터(2)            |
| <b>3</b>  | 메모리 커넥터 1       | <b>14</b> | 앞면 오디오 커넥터                  |
| <b>4</b>  | 메모리 커넥터 2       | <b>15</b> | CD-IN 커넥터                   |
| <b>5</b>  | 디스켓 드라이브 커넥터    | <b>16</b> | PCI 어댑터 커넥터                 |
| <b>6</b>  | 전원 커넥터          | <b>17</b> | PCI Express x1 어댑터 커넥터      |
| <b>7</b>  | IDE 커넥터 1       | <b>18</b> | 배터리                         |
| <b>8</b>  | IDE 커넥터 2       | <b>19</b> | PCI Express x16 그래픽 어댑터 커넥터 |
| <b>9</b>  | 전원 팬 커넥터        | <b>20</b> | 시스템 팬 커넥터                   |
| <b>10</b> | SATA IDE 커넥터(2) | <b>21</b> | 12v 전원 커넥터                  |
| <b>11</b> | CMOS 리셋 접퍼      |           |                             |



---

## 제 2 장 하드웨어 교체

주의:

컴퓨터 덮개를 열거나 수리하기 전에 컴퓨터에 포함된 안전 수칙 및 보증 설명서 또는 *HMM(Hardware Maintenance Manual)*의 “중요 안전 수칙(Important safety information)”을 읽어보십시오. 안전 수칙 및 보증 설명서 또는 *HMM*은 지원 웹 사이트 <http://www.lenovo.com/support>에서 구할 수 있습니다.

주: **Lenovo**에서 제공하는 부품만을 사용하십시오.

---

### 컴퓨터 덮개 제거

중요

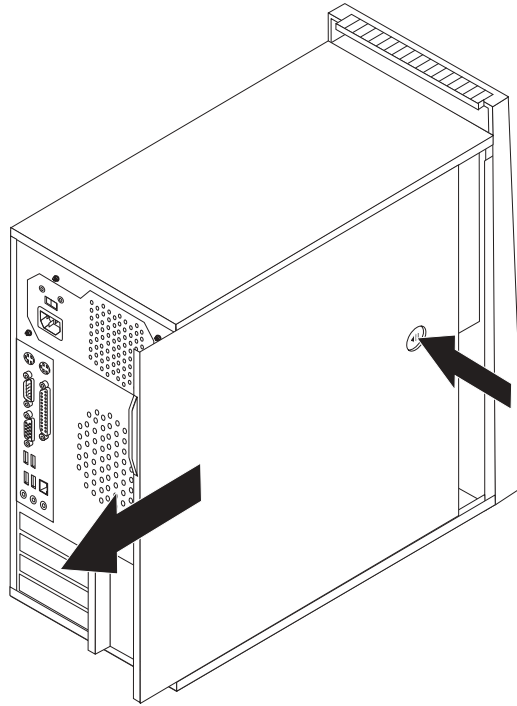


컴퓨터 전원을 끄고 컴퓨터 덮개를 제거하기 전에 컴퓨터의 열이 식을 때까지 약 3-5분간 기다리십시오.

컴퓨터 덮개를 제거하려면 다음과 같이 하십시오.

1. 드라이브에서 모든 미디어(디스켓, CD 및 테이프)를 제거하고 운영 체제를 종료한 후 컴퓨터에 연결된 모든 장치의 전원을 끄십시오.
2. 전기 콘센트에서 모든 전원 코드를 분리하십시오.
3. 컴퓨터에 연결된 모든 케이블을 분리하십시오. 전원 코드, 입출력(I/O) 케이블, 그 밖의 컴퓨터에 연결된 모든 케이블을 분리하십시오. 2 페이지의 『컴퓨터 앞면에 있는 커넥터의 위치 확인』 및 3 페이지의 『컴퓨터 뒷면에 있는 커넥터의 위치 확인』을 참고하십시오.
4. 컴퓨터 덮개를 고정하는 잠금 장치를 제거하십시오.

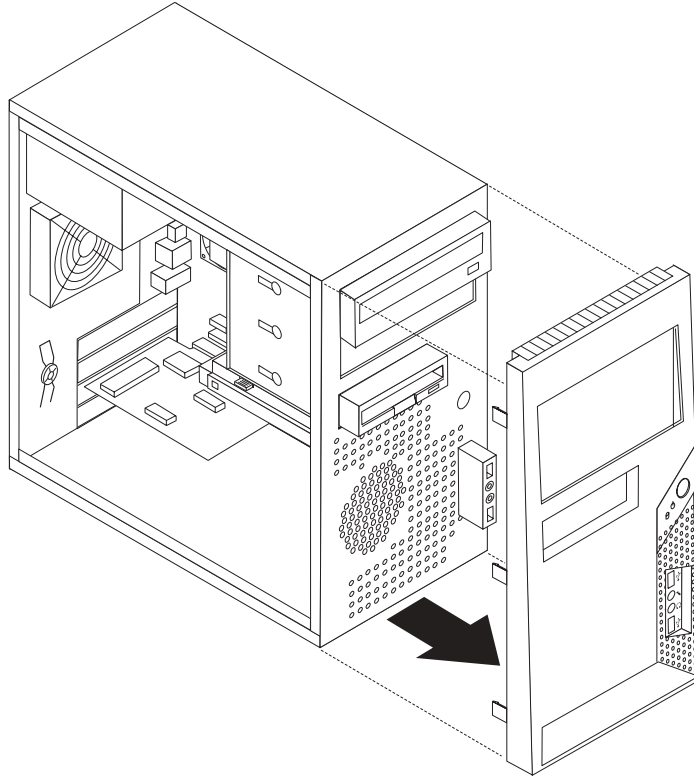
5. 덮개에 있는 덮개 잠금 해제 버튼을 눌러 컴퓨터 덮개를 본체의 뒤쪽으로 밀어 제거하십시오.



## 앞면 베젤 제거 및 교체

앞면 베젤을 제거하고 다시 장착하려면 다음과 같이 하십시오.

1. 컴퓨터 덮개를 제거하십시오. 7 페이지의 『컴퓨터 덮개 제거』를 참고하십시오.
2. 새시 내부에 있는 세 개의 플라스틱 탭을 해제하여 앞면 베젤을 제거하고 아래 그림처럼 베젤을 바깥쪽으로 미십시오.



3. 베젤을 다시 설치하려면 베젤의 밑면에 있는 플라스틱 탭을 새시의 구멍에 맞춘 다음, 새시의 밑면과 윗면을 정확한 위치에 고정하십시오.
4. 22 페이지의 『설치 완료』로 가십시오.

## 전원 공급 장치 교체

**주의:**

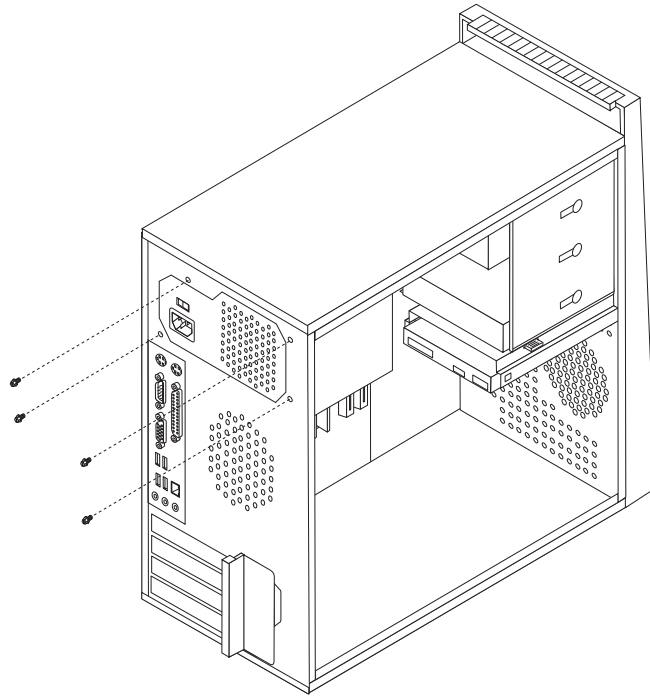
컴퓨터 덮개를 열거나 수리하기 전에 컴퓨터에 포함된 안전 수칙 및 보증 설명서 또는 *HMM(Hardware Maintenance Manual)*의 “중요 안전 수칙(Important safety information)”을 읽어보십시오. 안전 수칙 및 보증 설명서 또는 *HMM*은 지원 웹 사이트 <http://www.lenovo.com/support>에서 구할 수 있습니다.

전원 공급 장치를 교체하려면 다음과 같이 하십시오.

1. 컴퓨터 덮개를 제거하십시오. 7 페이지의 『컴퓨터 덮개 제거』를 참고하십시오.

**주:** 이 절차의 경우, 컴퓨터를 측면으로 세워 두십시오.

2. 시스템 보드 및 모든 드라이브에서 전원 공급 장치 케이블을 분리하십시오. 4 페이지의 『시스템 보드에 있는 부품 확인』을 참고하십시오.
3. 새시 뒷면의 전원 공급 장치를 고정하는 나사 네 개를 제거하십시오.



4. 전원 공급 장치를 새시에서 제거하십시오.
5. 본체 새시와 전원 공급 장치의 나사 구멍이 일치하도록 새 전원 공급 장치를 설치하십시오.
6. 전원 공급 장치를 고정하도록 네 개의 나사를 설치하십시오.

**주:** Lenovo에서 제공하는 나사만을 사용하십시오.

7. 시스템 보드에 전원 공급 장치 커넥터를 다시 연결하십시오.
8. 각 드라이브에 전원 공급 커넥터를 다시 연결하십시오.

9. 22 페이지의 『설치 완료』로 가십시오.

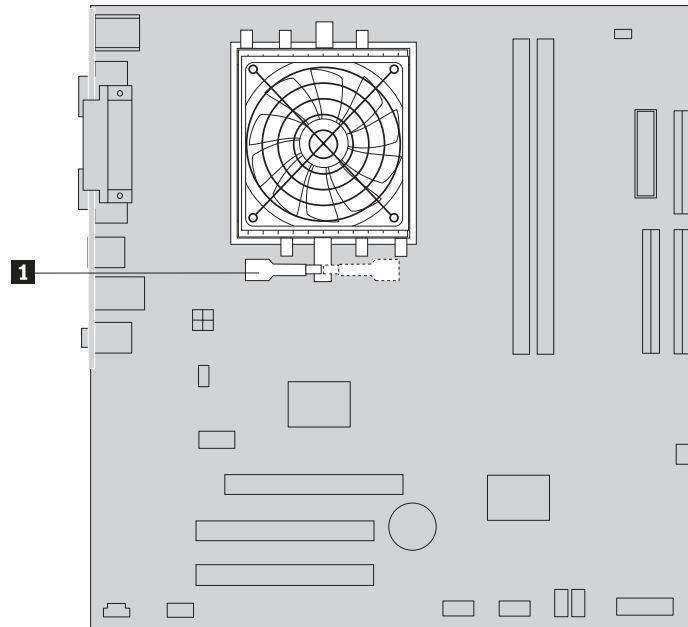
## 방열판 어셈블리 교체

**주의:**

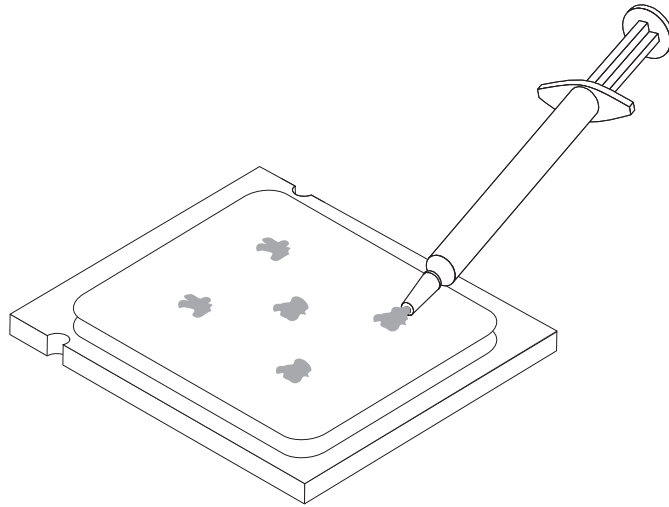
컴퓨터 덮개를 열거나 수리하기 전에 컴퓨터에 포함된 안전 수칙 및 보증 설명서 또는 *HMM(Hardware Maintenance Manual)*의 “중요 안전 수칙(Important safety information)”을 읽어보십시오. 안전 수칙 및 보증 설명서 또는 *HMM*은 지원 웹 사이트 <http://www.lenovo.com/support>에서 구할 수 있습니다.

방열판 어셈블리를 교체하려면 다음과 같이 하십시오.

1. 컴퓨터 덮개를 제거하십시오. 7 페이지의 『컴퓨터 덮개 제거』를 참고하십시오.
2. 컴퓨터를 옆면으로 세우십시오.
3. 방열판의 위치를 확인하십시오. 4 페이지의 『시스템 보드에 있는 부품 확인』을 참고하십시오.
4. 시스템 보드에서 방열판 및 팬 어셈블리 케이블을 분리하십시오.
5. 손잡이 **1**를 회전시켜 방열판 클램프를 해제한 후, 고정 브라켓에서 클램프를 떼어내십시오.



6. 시스템 보드에서 고장난 방열판 및 팬 어셈블리를 분리하십시오.
7. 열전도 그리스 주입기를 사용하여 마이크로프로세서 위에 그리스를 다섯 방울 떨어뜨리십시오. 그리스의 각 방울은 0.03ml(그리스 주입기의 3 눈금 표시)여야 합니다.



8. 방열판 고정 브래킷에 방열판 및 팬 어셈블리를 설치하십시오.
9. 분리된 케이블을 시스템 보드에 다시 연결하십시오.
10. 22 페이지의 『설치 완료』로 가십시오.

## 메모리 모듈 교체

**주의:**

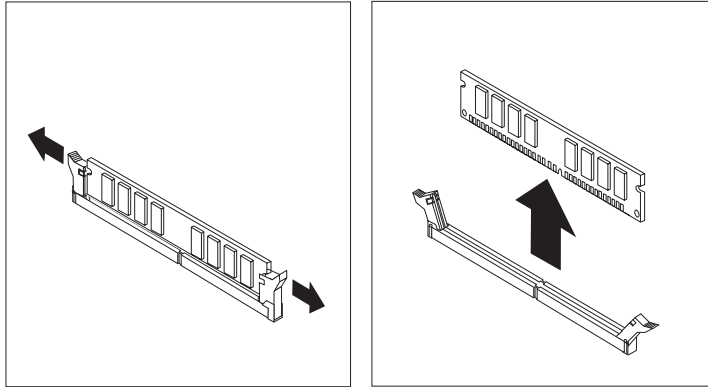
컴퓨터 덮개를 열거나 수리하기 전에 컴퓨터에 포함된 안전 수칙 및 보증 설명서 또는 *HMM(Hardware Maintenance Manual)*의 “중요 안전 수칙(Important safety information)”을 읽어보십시오. 안전 수칙 및 보증 설명서 또는 *HMM*은 지원 웹 사이트 <http://www.lenovo.com/support>에서 구할 수 있습니다.

메모리 모듈을 교체하려면 다음과 같이 하십시오.

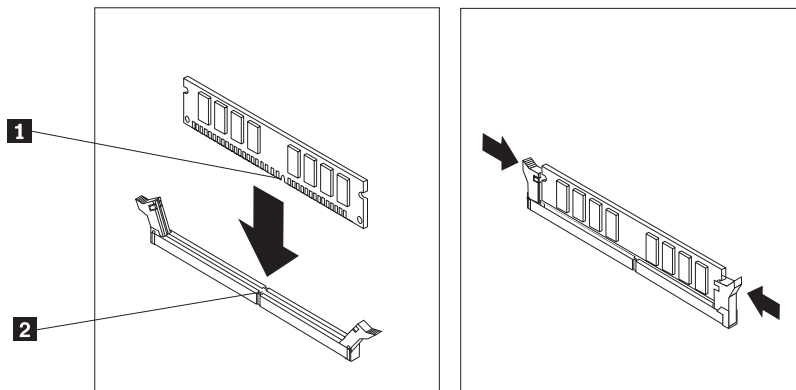
1. 컴퓨터 덮개를 제거하십시오. 7 페이지의 『컴퓨터 덮개 제거』를 참고하십시오.

**주:** 이 절차의 경우, 컴퓨터를 측면으로 세워 두십시오.

2. 메모리 모듈 커넥터를 찾으십시오. 1 페이지의 『컴퓨터 부품의 위치 확인』을 참고하십시오.
3. 그림과 같이 고정 클립을 열고 교체할 메모리 모듈을 제거하십시오.



4. 새 메모리 모듈을 메모리 커넥터 위에 올려 놓으십시오. 메모리의 홈 **1**이 시스템 보드의 커넥터 키 **2**에 정확하게 맞추어졌는지 확인하십시오. 고정 클립이 닫힐 때까지 메모리 모듈을 커넥터에 눌러 삽입하십시오.



5. 22 페이지의 『설치 완료』로 가십시오.

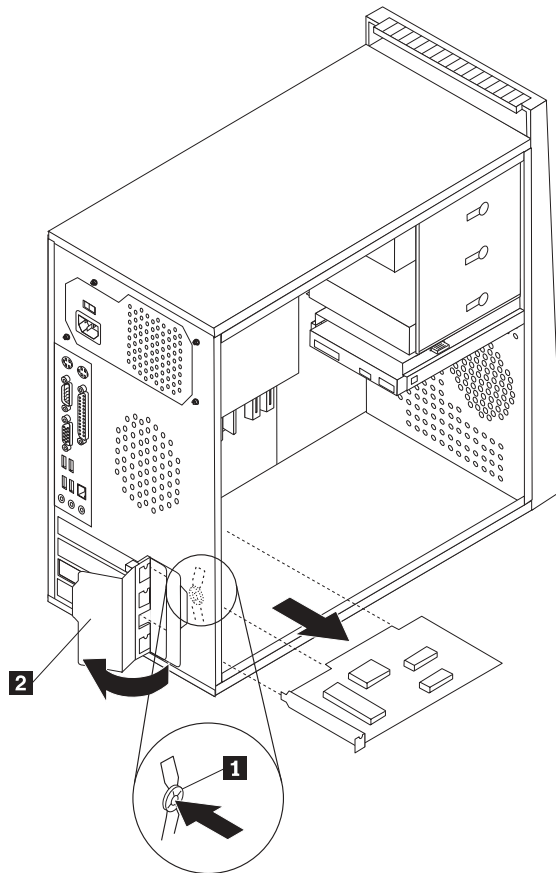
## 어댑터 교체

**주의:**

컴퓨터 덮개를 열거나 수리하기 전에 컴퓨터에 포함된 안전 수칙 및 보증 설명서 또는 *HMM(Hardware Maintenance Manual)*의 “중요 안전 수칙(Important safety information)”을 읽어보십시오. 안전 수칙 및 보증 설명서 또는 *HMM*은 지원 웹 사이트 <http://www.lenovo.com/support>에서 구할 수 있습니다.

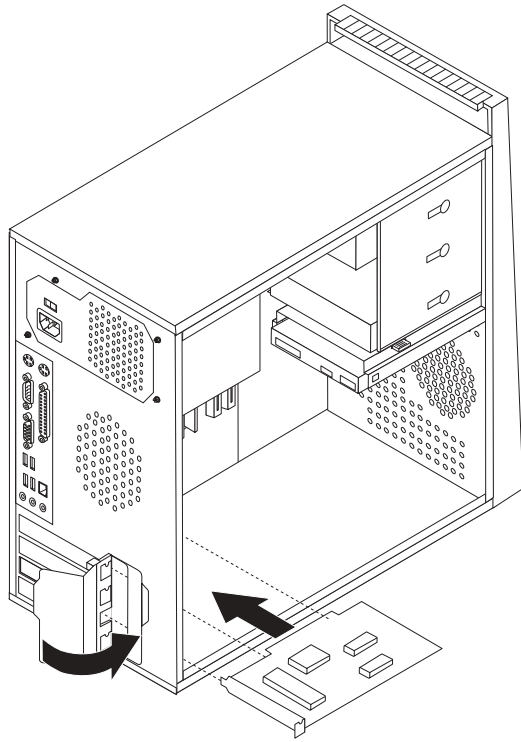
어댑터를 교체하려면 다음과 같이 하십시오.

1. 컴퓨터 덮개를 제거하십시오. 7 페이지의 『컴퓨터 덮개 제거』를 참고하십시오.
2. 컴퓨터 뒷면의 잠금 해제 버튼 **1** 을 눌러 어댑터 래치 **2** 를 연 후, 어댑터 커넥터를 당겨 어댑터를 제거하십시오.





3. 새 어댑터를 동일한 어댑터 커넥터에 설치하십시오.



4. 어댑터가 어댑터 커넥터에 올바르게 장착되었는지 확인하십시오.
5. 컴퓨터 뒷면의 어댑터 래치를 닫아 어댑터를 고정하십시오.
6. 22 페이지의 『설치 완료』로 가십시오.

---

## 하드 디스크 드라이브 교체

**주의:**

컴퓨터 덮개를 열거나 수리하기 전에 컴퓨터에 포함된 안전 수칙 및 보증 설명서 또는 *HMM(Hardware Maintenance Manual)*의 “중요 안전 수칙(Important safety information)”을 읽어보십시오. 안전 수칙 및 보증 설명서 또는 *HMM*은 지원 웹 사이트 <http://www.lenovo.com/support>에서 구할 수 있습니다.

**중요**

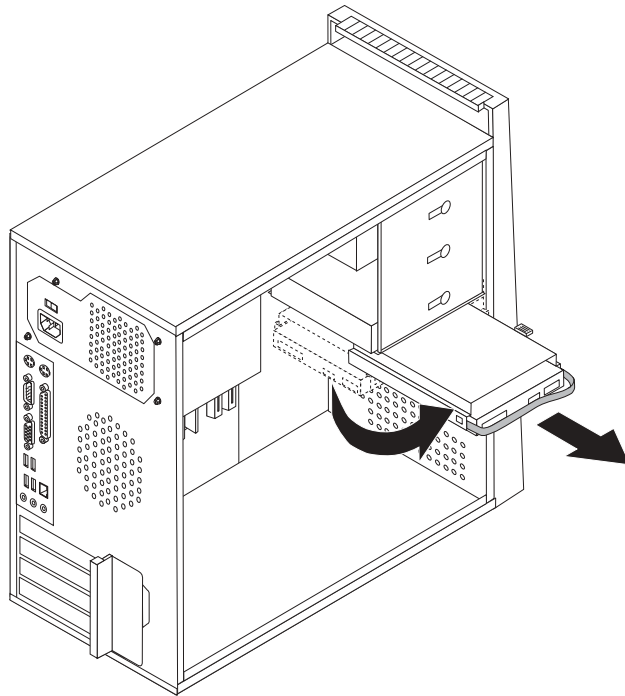
완전 복구 CD를 사용하여 하드 디스크의 내용을 공장 출하 상태로 복원할 수 있습니다. 기본 설치 소프트웨어 복구 방법에 관한 자세한 정보는 사용 설명서의 "소프트웨어 복구"를 참고하십시오.

하드 디스크 드라이브를 교체하려면 다음과 같이 하십시오.

1. 컴퓨터 덮개를 제거하십시오. 7 페이지의 『컴퓨터 덮개 제거』를 참고하십시오.

주: 이 절차의 경우, 컴퓨터를 측면으로 세워 두십시오.

2. 하드 디스크 드라이브에서 신호 및 전원 케이블을 분리하십시오.
3. 잠금 해제 탭을 누르고, 하드 드라이브 베이를 뒤로 당긴 후, 하드 디스크 드라이브 제거 시 방열판에 닿지 않도록 하드 디스크 드라이브를 바깥쪽으로 90도 회전시키십시오.



4. 파란색 손잡이를 사용하여 드라이브 베이에서 하드 디스크 드라이브를 제거하십시오.
5. 새 하드 디스크 드라이브를 드라이브 베이에 밀어 넣으십시오.
6. 하드 디스크 드라이브를 회전시켜 드라이브 베이의 원래 자리에 위치시키십시오.
7. 전원 및 신호 케이블을 하드 디스크 드라이브에 연결하십시오. 4 페이지의 『시스템 보드에 있는 부품 확인』을 참고하십시오.

8. 디스켓 드라이브를 다시 설치하십시오.
9. 전원 및 신호 케이블을 디스켓 드라이브에 연결하십시오. 4 페이지의 『시스템 보드에 있는 부품 확인』을 참고하십시오.
10. 22 페이지의 『설치 완료』로 가십시오.

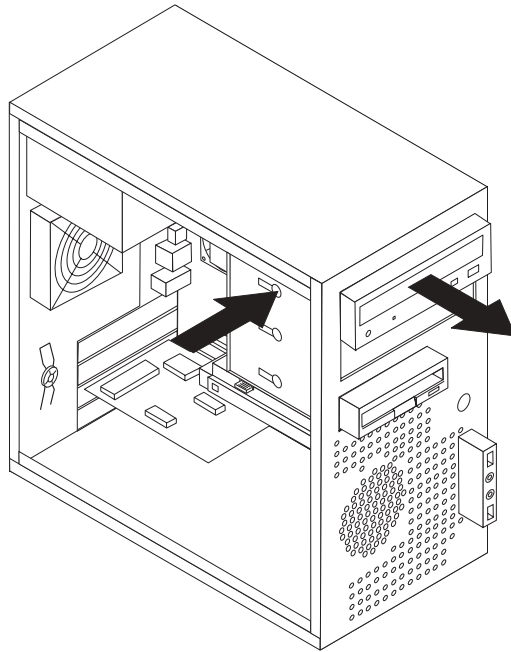
## 광 드라이브 교체

**주의:**

컴퓨터 덮개를 열거나 수리하기 전에 컴퓨터에 포함된 안전 수칙 및 보증 설명서 또는 *HMM(Hardware Maintenance Manual)*의 “중요 안전 수칙(Important safety information)”을 읽어보십시오. 안전 수칙 및 보증 설명서 또는 *HMM*은 지원 웹 사이트 <http://www.lenovo.com/support>에서 구할 수 있습니다.

광 드라이브를 교체하려면 다음과 같이 하십시오.

1. 컴퓨터 덮개를 제거하십시오. 7 페이지의 『컴퓨터 덮개 제거』를 참고하십시오.
2. 앞면 베젤을 제거하십시오. 9 페이지의 『앞면 베젤 제거 및 교체』를 참고하십시오.
3. 광 드라이브 뒷면에 연결된 신호 및 전원 케이블을 분리하십시오.
4. 잠금 해제 버튼을 눌러 컴퓨터 앞에서 광 드라이브를 제거하십시오.



5. 찰칵 소리가 날 때까지 새 광 드라이브를 베이에 밀어 넣으십시오.
6. 신호 및 전원 케이블을 드라이브에 연결하십시오.
7. 앞면 베젤을 설치하십시오. 9 페이지의 『앞면 베젤 제거 및 교체』를 참고하십시오.
8. 22 페이지의 『설치 완료』로 가십시오.

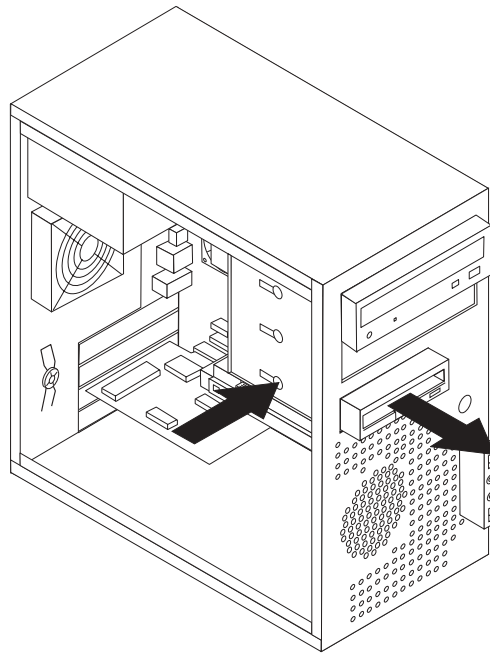
## 디스켓 드라이브 교체

**주의:**

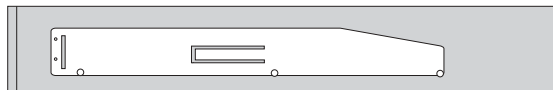
컴퓨터 덮개를 열거나 수리하기 전에 컴퓨터에 포함된 안전 수칙 및 보증 설명서 또는 *HMM(Hardware Maintenance Manual)*의 “중요 안전 수칙(Important safety information)”을 읽어보십시오. 안전 수칙 및 보증 설명서 또는 *HMM*은 지원 웹 사이트 <http://www.lenovo.com/support>에서 구할 수 있습니다.

디스켓 드라이브를 교체하려면 다음과 같이 하십시오.

1. 컴퓨터 덮개를 제거하십시오. 7 페이지의 『컴퓨터 덮개 제거』를 참고하십시오.
2. 앞면 베젤을 제거하십시오. 9 페이지의 『앞면 베젤 제거 및 교체』를 참고하십시오.
3. 디스켓 드라이브 뒷면에 연결된 신호 및 전원 케이블을 분리하십시오.
4. 잠금 해제 버튼을 눌러 컴퓨터 앞면에서 디스켓 드라이브를 제거하십시오.



5. 고장난 디스켓 드라이브에서 고정 브라켓을 제거한 후, 새 디스켓 드라이브에 설치하십시오.



6. 찰칵 소리가 날 때까지 새 디스켓 드라이브를 드라이브 베이에 밀어 넣으십시오.
7. 22 페이지의 『설치 완료』로 가십시오.

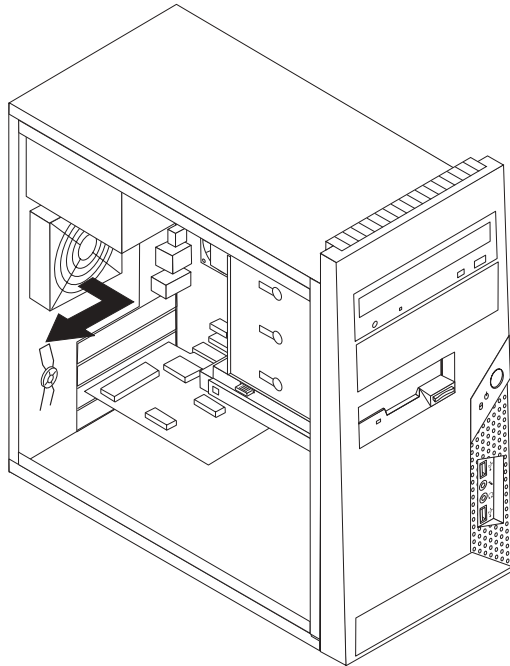
## 시스템 팬 어셈블리 교체

**주의:**

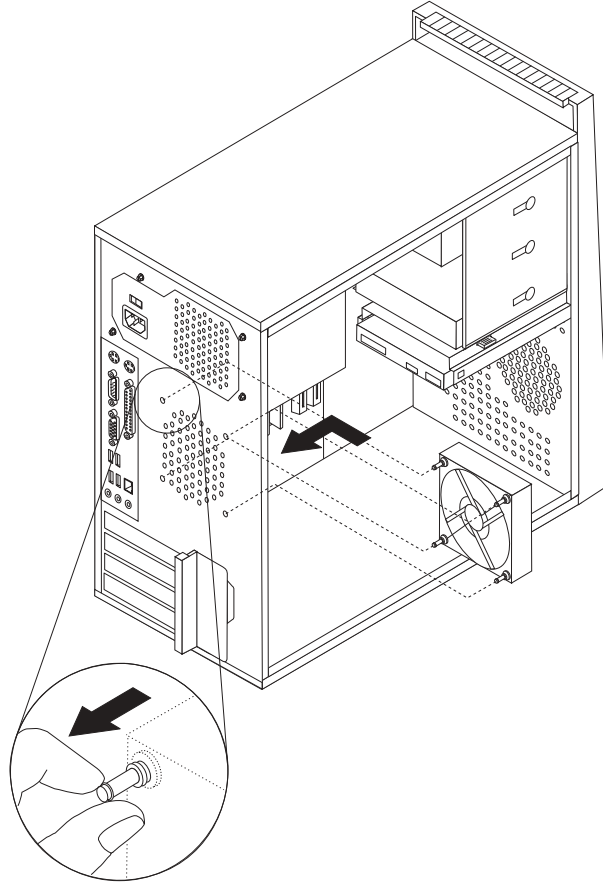
컴퓨터 덮개를 열거나 수리하기 전에 컴퓨터에 포함된 안전 수칙 및 보증 설명서 또는 *HMM(Hardware Maintenance Manual)*의 “중요 안전 수칙(Important safety information)”을 읽어보십시오. 안전 수칙 및 보증 설명서 또는 *HMM*은 지원 웹 사이트 <http://www.lenovo.com/support>에서 구할 수 있습니다.

시스템 팬 어셈블리를 교체하려면 다음과 같이 하십시오.

1. 컴퓨터 덮개를 제거하십시오. 7 페이지의 『컴퓨터 덮개 제거』를 참고하십시오.
2. 시스템 팬 어셈블리의 위치를 확인하십시오. 4 페이지의 『시스템 보드에 있는 부품 확인』을 참고하십시오.
3. 시스템 보드에서 시스템 팬 어셈블리 케이블을 분리하십시오. 4 페이지의 『시스템 보드에 있는 부품 확인』을 참고하십시오.
4. 시스템 팬 어셈블리를 새시에서 제거하십시오.



5. 시스템 팬 어셈블리의 고무 마운트를 새시의 구멍에 맞추어 새 시스템 팬 어셈블리를 설치한 후, 고무 마운트를 구멍에 밀어 넣으십시오.



6. 팬 어셈블리가 제 위치에 올 때까지 고무 마운트의 끝 부분을 당기십시오.
7. 시스템 팬 어셈블리 케이블을 시스템 보드의 시스템 팬 커넥터에 연결하십시오.
8. 22 페이지의 『설치 완료』로 가십시오.

## 키보드 교체

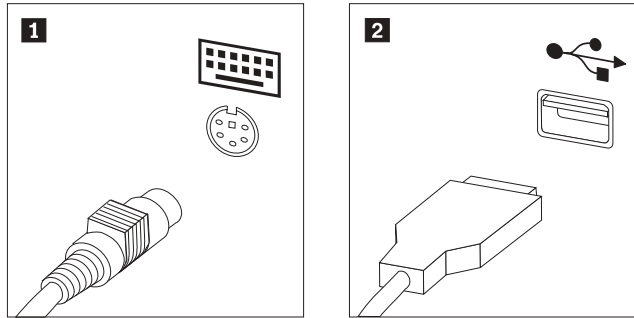
**주의:**

컴퓨터 덮개를 열거나 수리하기 전에 컴퓨터에 포함된 안전 수칙 및 보증 설명서 또는 *HMM(Hardware Maintenance Manual)*의 “중요 안전 수칙(Important safety information)”을 읽어보십시오. 안전 수칙 및 보증 설명서 또는 *HMM*은 지원 웹 사이트 <http://www.lenovo.com/support>에서 구할 수 있습니다.

키보드를 교체하려면 다음과 같이 하십시오.

1. 드라이브에서 모든 미디어(디스켓, CD 및 테이프)를 제거하고 운영 체제를 종료한 후 연결된 모든 장치와 컴퓨터를 끄십시오.
2. 전기 콘센트에서 모든 전원 코드를 분리하십시오.
3. 키보드 커넥터의 위치를 확인하십시오. 3 페이지의 『컴퓨터 뒷면에 있는 커넥터의 위치 확인』 및 2 페이지의 『컴퓨터 앞면에 있는 커넥터의 위치 확인』을 참고하십시오.

주: 키보드가 컴퓨터 뒷면의 표준 키보드 커넥터 **1** 나 컴퓨터의 앞면 또는 뒷면에 있는 USB 커넥터 **2** 에 연결되어 있을 수 있습니다.



4. 컴퓨터에서 교체할 키보드 케이블을 분리하고 새 키보드 케이블을 같은 커넥터에 연결하십시오.
5. 22 페이지의 『설치 완료』로 가십시오.

## 마우스 교체

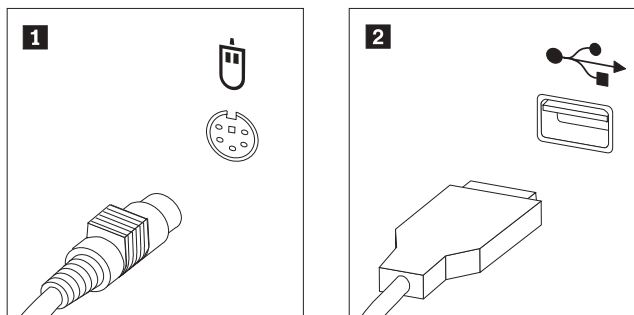
주의:

컴퓨터 덮개를 열거나 수리하기 전에 컴퓨터에 포함된 안전 수칙 및 보증 설명서 또는 *HMM(Hardware Maintenance Manual)*의 “중요 안전 수칙(Important safety information)”을 읽어보십시오. 안전 수칙 및 보증 설명서 또는 *HMM*은 지원 웹 사이트 <http://www.lenovo.com/support>에서 구할 수 있습니다.

마우스를 교체하려면 다음과 같이 하십시오.

1. 드라이브에서 모든 미디어(디스켓, CD 및 테이프)를 제거하고 운영 체제를 종료한 후 연결된 모든 장치와 컴퓨터를 끄십시오.
2. 전기 콘센트에서 모든 전원 코드를 분리하십시오.
3. 마우스 커넥터의 위치를 확인하십시오. 2 페이지의 『컴퓨터 앞면에 있는 커넥터의 위치 확인』 및 3 페이지의 『컴퓨터 뒷면에 있는 커넥터의 위치 확인』을 참고하십시오.

주: 키보드가 컴퓨터 뒷면의 표준 마우스 커넥터 **1** 또는 컴퓨터의 앞면이나 뒷면의 USB 커넥터 **2** 에 연결되어 있을 수 있습니다.



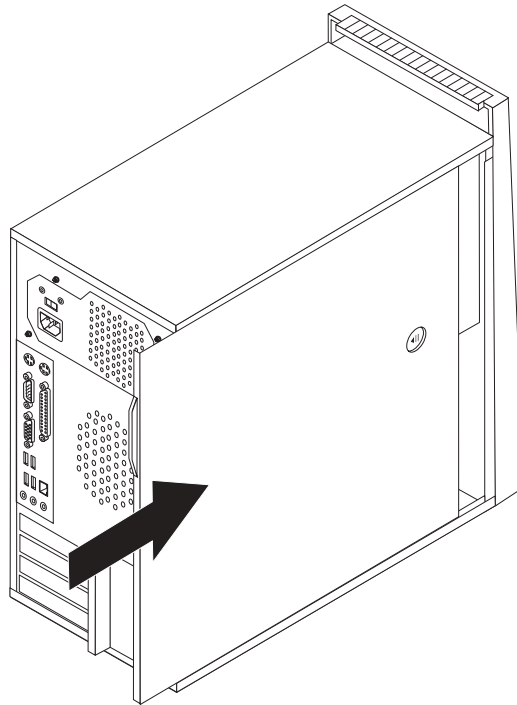
4. 컴퓨터에서 교체할 마우스 케이블을 분리하십시오.
5. 커넥터에 새 마우스 케이블을 연결하십시오.
6. 『설치 완료』로 가십시오.

## 설치 완료

부품을 교체한 후에 컴퓨터 덮개를 닫고 전화선 및 전원 코드를 포함한 케이블을 다시 연결해야 합니다. 또한, 교체한 부품에 따라 Setup Utility 프로그램에서 업데이트된 정보를 확인해야 합니다. 사용 설명서 또는 *Hardware Maintenance Manual*의 "Setup Utility 시작(Starting the Setup Utility)"을 참고하십시오.

부품 설치를 완료하려면 다음과 같이 하십시오.

1. 모든 컴퓨터 부품이 올바르게 재조립되었는지 확인하고, 도구나 나사가 컴퓨터 안에 남아있지 않은지 확인하십시오. 다양한 부품의 위치에 관한 사항은 1 페이지의 『컴퓨터 부품의 위치 확인』을 참고하십시오.
2. 컴퓨터 덮개를 다시 장착하기 전에 케이블이 올바르게 배선되었는지 확인하십시오.
3. 컴퓨터 덮개 밑면에 있는 레일 가이드를 컴퓨터 새시 레일에 맞물리도록 끼워 넣고 찰칵 소리가 날 때까지 컴퓨터 덮개를 밀어서 닫으십시오.



4. 덮개 잠금 장치가 설치되어 있는 경우 덮개를 잠그십시오.
5. 컴퓨터에 외장 케이블과 전원 코드를 다시 연결하십시오. 2 페이지의 『컴퓨터 앞면에 있는 커넥터의 위치 확인』 및 3 페이지의 『컴퓨터 뒷면에 있는 커넥터의 위치 확인』을 참고하십시오.



6. 구성 설정을 업데이트 하려면 사용 설명서 또는 *Hardware Maintenance Manual*의 "Setup Utility 시작(Starting the Setup Utility)"을 참고하십시오.

주: Lenovo는 대부분의 지역에서 결합있는 CRU를 수거합니다. 이에 관한 정보는 CRU와 함께 제공되거나 CRU 부품 도착 이후 며칠 뒤에 제공될 수도 있습니다.

---

## 디스켓 또는 CD-ROM으로 BIOS 업데이트(플래시)

### 중요

시스템 정보를 보려면 Setup Utility 프로그램을 시작하십시오. 사용 설명서 또는 *Hardware Maintenance Manual*의 "Setup Utility 시작(Starting the Setup Utility)"을 참고하십시오. 주 메뉴에 있는 일련 번호 및 모델 타입/모델 명이 컴퓨터 라벨에 인쇄되어 있는 정보와 일치하지 않는 경우, 일련 번호 및 모델 타입/모델 명을 변경하기 위해 BIOS 업데이트(플래시)를 해야 합니다.

디스켓 또는 CD-ROM으로 BIOS를 업데이트(플래시)하려면 다음과 같이 하십시오.

1. 디스켓 드라이브나 광 드라이브에 시스템 프로그램 업데이트(플래시) 디스켓이나 CD-ROM을 넣으십시오. 시스템 프로그램 업데이트는 <http://www.lenovo.com/support>에서 구할 수 있습니다.

주: CD-ROM을 광 드라이브에 삽입하려면 컴퓨터를 켜야 합니다.

2. 컴퓨터의 전원을 켜십시오. 이미 전원이 켜져 있는 경우, 전원을 끄고 다시 켜야만 합니다. 업데이트가 시작됩니다.
3. 언어 선택 화면이 나타나면 원하는 언어를 선택한 후 Enter를 누르십시오.
4. 일련 번호 변경 화면이 나타나면 Y를 누르십시오.
5. 컴퓨터의 일곱 자리 일련 번호를 입력하고 Enter를 누르십시오.
6. 모델 타입/모델 명 변경 화면이 나타나면 Y를 누르십시오.
7. 컴퓨터의 일곱 자리 모델 타입/모델 명을 입력하고 Enter를 누르십시오.
8. 화면의 지시에 따라 업데이트 작업을 완료하십시오.



---

## 부록. 주의사항

Lenovo는 다른 나라에서는 이 자료에 기술된 제품, 서비스 또는 기능을 제공하지 않을 수도 있습니다. 현재 사용할 수 있는 제품 및 서비스에 대한 정보는 한국 Lenovo 담당자에게 문의하십시오. 이 책에서 Lenovo 제품, 프로그램 또는 서비스를 언급하는 것이 해당 Lenovo 제품, 프로그램 또는 서비스만을 사용할 수 있다는 것을 의미하지는 않습니다. Lenovo의 지적 재산을 침해하지 않는 한, 기능상으로 동등한 제품, 프로그램 또는 서비스를 대신 사용할 수 있습니다. 그러나 기타 제품, 프로그램, 또는 서비스의 운영에 대한 평가와 검증은 사용자의 책임입니다.

Lenovo는 이 책에서 다루고 있는 특정 내용에 대해 특허를 보유하고 있거나 현재 특허 출원 중일 수 있습니다. 이 책을 제공한다고 해서 특허에 대한 라이선스까지 부여하는 것은 아닙니다. 라이선스에 대한 의문사항은 다음으로 문의하십시오.

135-270

서울특별시 강남구 도곡동 467-12, 군인공제회관빌딩

한국레노버

고객만족센터

전화번호: 1588-5801

Lenovo는 이 책을 타인의 권리 비침해, 상품성 및 특정 목적에의 적합성에 대한 묵시적 보증을 포함하여(단, 이에 한하지 않음) 묵시적이든 명시적이든 어떠한 종류의 보증 없이 이 책을 『현상태대로』 제공합니다. 일부 국가에서는 특정 거래에서 명시적 또는 묵시적 보증의 면책사항을 허용하지 않으므로, 이 사항이 적용되지 않을 수도 있습니다.

본 정보에는 기술적으로 부정확한 내용이나 인쇄상의 오류가 있을 수 있습니다. 본 정보는 주기적으로 변경되며, 변경된 사항은 최신판에 통합됩니다. Lenovo는 이 책에서 설명한 제품 및(또는) 프로그램을 사전 통지없이 언제든지 개선 및(또는) 변경할 수 있습니다.

이 책에서 언급된 제품은, 오동작 시 인명의 손실 및 부상의 위험을 가지는 체내 이식 및 기타 생명 유지 보조 장치의 용도로 제조된 것이 아닙니다. 이 책에 들어 있는 정보는 Lenovo 제품 명세나 보증에 영향을 주거나 이를 변경하지 않습니다. 이 책에 나오는 어떠한 내용도 Lenovo 또는 제 3자의 지적 재산권에 대한 명시적이거나 묵시적인 라이선스나 면책사항으로 작용하지 않습니다. 이 책에 언급된 모든 정보는 특정 환경에서 얻어진 것으로, 하나의 예시로 제시됩니다. 다른 운영 환경에서 얻어지는 결과는 다를 수 있습니다.

Lenovo는 귀하의 권리를 침해하지 않는 범위 내에서 적절하다고 생각하는 방식으로 귀하가 제공한 정보를 사용하거나 배포할 수 있습니다.

이 정보에서 언급되는 비Lenovo 웹 사이트는 단지 편의상 제공된 것으로, 어떤 방식으로든 이들 웹 사이트를 옹호하고자 하는 것은 아닙니다. 해당 웹 사이트의 자료는 본 Lenovo 제품 자료의 일부가 아니므로 해당 웹 사이트 사용으로 인한 위험은 사용자 본인이 감수해야 합니다.

여기에 포함된 모든 성능 데이터는 제어된 환경에서 얻은 결과입니다. 그러므로 다른 동작 환경에서 얻어지는 결과는 본 문서의 결과와 다를 수 있습니다. 일부 측정값의 경우 개발용 시스템에서 얻어진 결과이기 때문에 일반적으로 사용되는 시스템에서 얻어지는 결과와 다를 수 있습니다. 또한 일부 측정 결과는 외삽법을 사용하여 추정된 값이기 때문에 실제 결과는 다를 수 있습니다. 이 문서의 사용자는 사용자 고유의 환경에 적용할 수 있는 데이터를 확인해야 합니다.

---

## 텔레비전 출력에 관한 사항

다음 사항은 TV 출력 기능이 기본 장착되어 있는 모델에 적용됩니다.

본 제품은 특정 미국 특허 및 기타 지적 재산권에 의해 보호되는 저작권 보호 기술이 적용되어 있으며, 이 기술은 Macrovision Corporation 및 그 밖의 소유권자의 소유입니다. 이 저작권 보호 기술을 사용하려면 Macrovision Corporation의 인가를 반드시 받아야 하며, Macrovision Corporation으로부터 별도의 인가 사항이 없는 한, 이 기술의 사용은 가정에서의 시청 및 기타 한정된 곳에서의 시청만으로 국한됩니다. 이 기술에 대한 역 공학(Reverse Engineering) 및 디스어셈블리(Disassembly)는 금지되어 있습니다.

---

## 상표

다음 용어는 미국 또는 기타 국가에서 사용되는 Lenovo의 상표입니다.

Lenovo

ThinkCentre

기타 회사, 제품 및 서비스 이름은 해당 회사의 상표 또는 서비스표입니다.



부품 번호: 41W7723

(1P) P/N: 41W7723

