

ThinkCentre

מדריך להחלפת חומרה

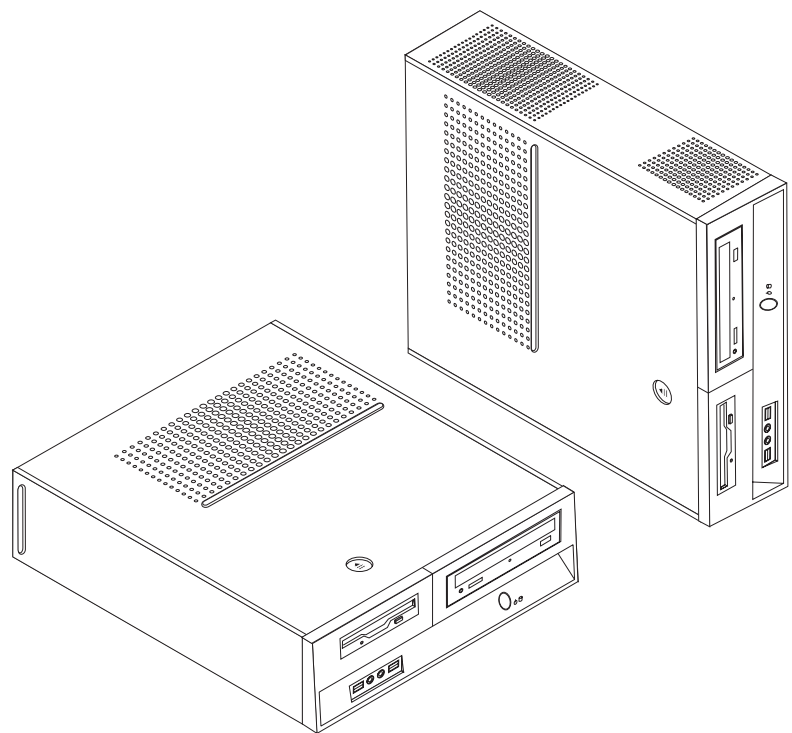
Types 8013, 8702, 8706, 8716, 8970

Types 8972, 8976, 8980, 8982, 8986

Types 8992, 8994, 9266, 9276, 9278

Types 9282, 9286, 9288, 9374, 9378

Types 9380, 9384, 9628, 9632



ThinkCentre

מדריך להחלפת חומרה

Types 8013, 8702, 8706, 8716, 8970

Types 8972, 8976, 8980, 8982, 8986

Types 8992, 8994, 9266, 9276, 9278

Types 9282, 9286, 9288, 9374, 9378

Types 9380, 9384, 9628, 9632

מהדורה ראשונה (יוני 2006)

® Copyright Lenovo 2006.

Portions ® Copyright International Business Machines Corporation 2005.

כל הזכויות שמורות.

U.S. GOVERNMENT USERS – RESTRICTED RIGHTS: Our products and/or services are provided with RESTRICTED RIGHTS. Use, duplication or disclosure by the Government is subject to the GSA ADP Schedule contract with Lenovo Group Limited, if any, or the standard terms of this commercial license, or if the agency is unable to accept this Program under these terms, then we provide this Program under the provisions set forth in Commercial Computer Software–Restricted Rights at FAR 52.227-19, when applicable, or under Rights in Data-General, FAR 52.227.14 (Alternate III).

תוכן

8.	החלפת כונן הדיסק הקשיח	v.	סקירה כללית
11.	החלפת כונן התקליטונים	v	מידע בטיחות עבור החלפת CRU
13.	החלפת כונן אופטי	v	מידע בטיחות עבור החלפת FRU
14.	החלפת מערך גוף הקירור והמאוורר	v	משאבי בטיחות נוספים
16.	החלפת מערך מאוורר המערכת	vi	כלים דרושים
18.	החלפת מודול זיכרון	vi	טיפול בהתקנים רגישים לחשמל סטטי
19.	החלפת מתאם PCI		
20.	החלפת מקלדת	1.	פרק 1. מיקומים
21.	החלפת עכבר	1	איתור המחברים בחזית המחשב
22.	השלמת החלפת החלקים	2	איתור המחברים בגב המחשב
23.	נספח. הודעות.	3	איתור רכיבים
24.	הערה בנוגע לפלט טלויזיה	4	זיהוי חלקים על גבי לוח המערכת
24.	סימנים מסחריים	7.	פרק 2. החלפת חומרה
		7	הסרת הכיסוי

סקירה כללית

מדריך זה נועד לשימוש לקוחות המחליפים יחידות להחלפה עצמית (CRU), וכן לאנשי שירות מיומנים המחליפים יחידות להחלפה באתר הלקוח (FRU). במדריך זה, CRUs ו-FRUs נקראים "חלקים".

הערה: למידע אודות הזמנת חלקים, על אנשי שירות מיומנים לעיין במדריך לתחזוקת חומרה (HMM).

מדריך זה אינו כולל הליכים עבור כל החלקים. ההנחה היא שאנשי שירות מיומנים יכולים להחליף כבלים, מתגים וחלקים מכניים מסוימים ללא צורך בהליכים מפורטים.

מדריך זה כולל הוראות להחלפת החלקים שלהלן:

הערה: השתמשו רק בחלקים שסופקו על ידי **Lenovo™**.

- כונן דיסק קשיח
- כונן תקליטונים
- כונן אופטי
- מערך גוף קירור ומאוורר
- מערך מאוורר המערכת
- מודול זיכרון
- כרטיס מתאם PCI
- מקלדת
- עכבר

מידע בטיחות עבור החלפת CRU

אל תפתחו את המחשב, או תנסו לבצע תיקון כלשהו, לפני שתקראו את הסעיף "מידע חשוב בנוגע לבטיחות" שבמדריך הבטיחות והאחריות המצורף למחשב. לקבלת עותק של מדריך הבטיחות והאחריות, בקרו בכתובת <http://www.lenovo.com/support>.

מידע בטיחות עבור החלפת FRU

אל תפתחו את המחשב, או תנסו לבצע תיקון כלשהו, לפני שתקראו את הסעיף "מידע חשוב בנוגע לבטיחות" שבמדריך לתחזוקת חומרה (HMM) עבור המחשב. לקבלת עותק של המדריך לתחזוקת תוכנה, בקרו בכתובת <http://www.lenovo.com/support>.

משאבי בטיחות נוספים

אם יש לכם גישה לאינטרנט, המידע העדכני ביותר עבור המחשב שלכם זמין ברשת.

תוכלו למצוא את המידע שלהלן:

- הוראות הסרה והתקנה של CRU
- קטעי וידאו עבור הסרה והתקנה של CRU
- פרסומים

- מידע פתרון בעיות
- מידע אודות חלקים
- הורדות ומנהלי התקנים
- קישורים למקורות מועילים אחרים של מידע
- רשימת טלפונים לתמיכה

כדי לגשת למידע זה, עברו בדפדפן לכתובת <http://www.lenovo.com/support>.

כלים דרושים

כדי להחליף חלקים מסוימים במחשב, ייתכן שתזדקקו למברג שטוח או למברג מוצלב (פיליפס).

טיפול בהתקנים רגישים לחשמל סטטי

חשמל סטטי, אף שאינו מזיק לבני אדם, עשוי לגרום נזק חמור לרכיבים ולחלקים במחשב.

כאשר אתם מחליפים חלק, אל תפתחו את האריזה, המכילה את החלק החדש והמגנה מפני חשמל סטטי, לפני הסרת החלק הפגום מהמחשב ולפני שאתם מוכנים להתקין את החלק החדש.

בעת טיפול בחלקים וברכיבי מחשב אחרים, שימו לב לאמצעי הזהירות הבאים כדי להימנע מנזק הנגרם מחשמל סטטי:

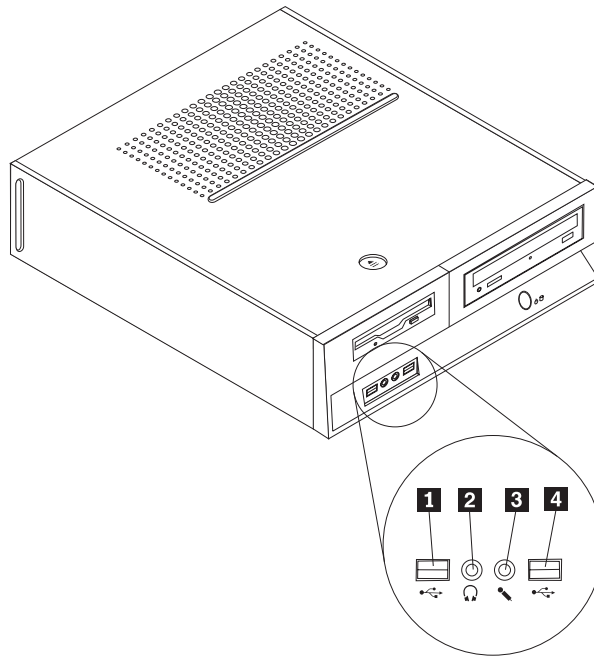
- הגבילו את התנועה שלכם. תנועה עשויה לגרום להיווצרות חשמל סטטי מסביבכם.
- תמיד טפלו בזהירות בחלקים וברכיבי מחשב אחרים. החזיקו בקצוותיהם מתאמים, מודולי זיכרון, לוחות מערכת ומיקרו-מעבדים. לעולם אל תגעו במעגלים חשופים.
- מנעו מאחרים מלגעת בחלקים וברכיבי מחשב אחרים.
- לפני התקנת החלק החדש, הצמידו את האריזה המגנה מפני חשמל סטטי והמכילה את החלק לכיסוי חריץ הרחבה, או למשטח מתכתי לא צבוע אחר בגוף המחשב, למשך שתי שניות לפחות. פעולה זו מפחיתה את החשמל הסטטי באריזה ובגופכם.
- במידת האפשר, הוציאו את החלק החדש מהאריזה והתקינו אותו ישירות במחשב, מבלי להניח את החלק. כאשר לא ניתן לעשות זאת, הניחו את האריזה על משטח חלק וישר, והניחו עליה את החלק.
- אל תניחו את החלק על כיסוי המחשב או על משטח מתכתי אחר.

פרק 1. מיקומים

פרק זה מספק איורים לסיוע באיתור המחברים, הבקרים והרכיבים השונים במחשב. להסרת כיסוי המחשב, ראו "הסרת הכיסוי", בעמוד 7.

איתור המחברים בחזית המחשב

האיור שלהלן מציג את מיקום המחברים בחזית המחשב.

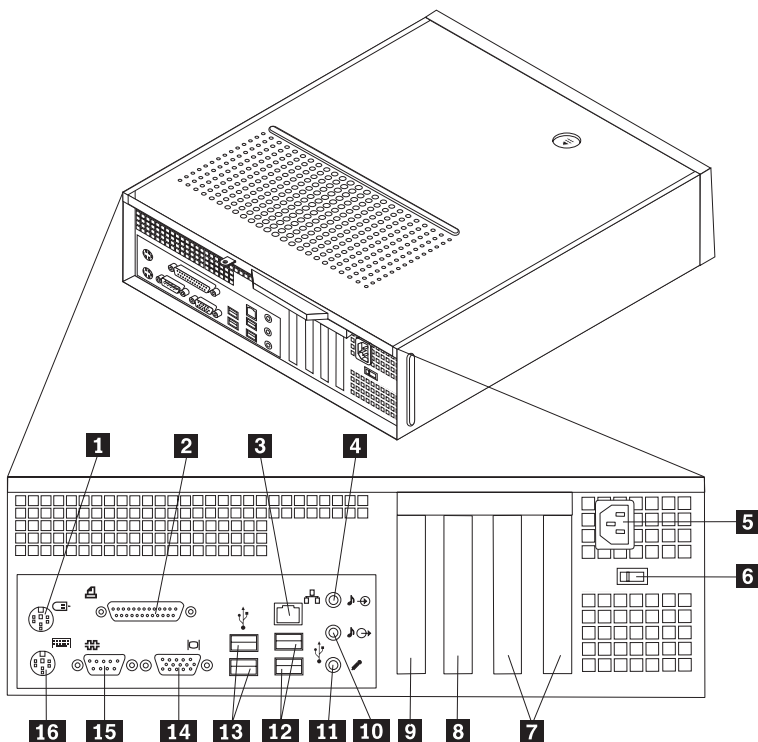


מחבר מיקרופון **3**
מחבר USB **4**

מחבר USB **1**
מחבר אוזניות **2**

איתור המחברים בגב המחשב

האיור שלהלן מציג את מיקום המחברים בגב המחשב.



מחבר למתאם PCI Express 1x או למתאם גרפיקה
PCI Express x16 (בחלק מהדגמים)
מחבר אודיו Line out
מחבר מיקרופון
מחברי USB (2)
מחברי USB (2)
מחבר לצג VGA
מחבר טורי
מחבר מקלדת סטנדרטי

9

10

11

12

13

14

15

16

מחבר עכבר סטנדרטי

1

מחבר מקבילי

2

מחבר אתרנט

3

מחבר אודיו Line in

4

מחבר לכבל חשמל

5

מתג בחירת מתח

6

מחברים למתאמי PCI

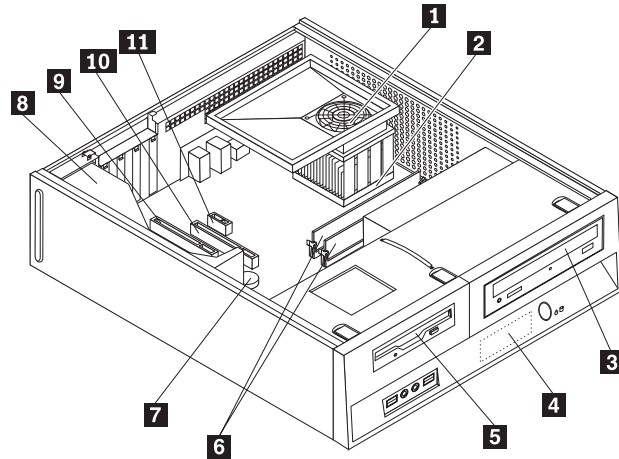
7

מחבר למתאם PCI Express 1x או
למתאם גרפיקה PCI Express x16
(בחלק מהדגמים)

8

איתור רכיבים

האיור שלהלן יסייע לכם באיתור הרכיבים השונים במחשב.

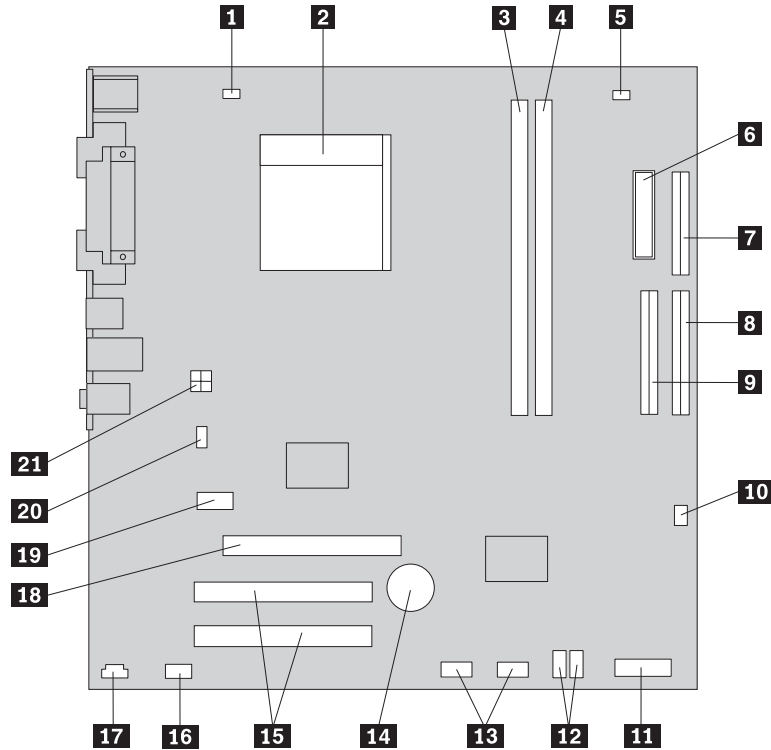


- | | | | |
|----|--|---|-------------------------------|
| 7 | סוללה | 1 | קולט אוויר, מאוורר וגוף קירור |
| 8 | ספק חשמל | 2 | מיקרו-מעבד |
| 9 | מחבר למתאם PCI | 3 | כונן אופטי |
| 10 | מחבר למתאם גרפיקה PCI Express x16 או למתאם PCI Express x1 (בחלק מהדגמים) | 4 | כונן דיסק קשיח |
| 11 | מחבר למתאם PCI Express x1 או למתאם גרפיקה PCI Express x16 (בחלק מהדגמים) | 5 | כונן תקליטונים |
| | | 6 | מודולי זיכרון (2) |

זיהוי חלקים על גבי לוח המערכת

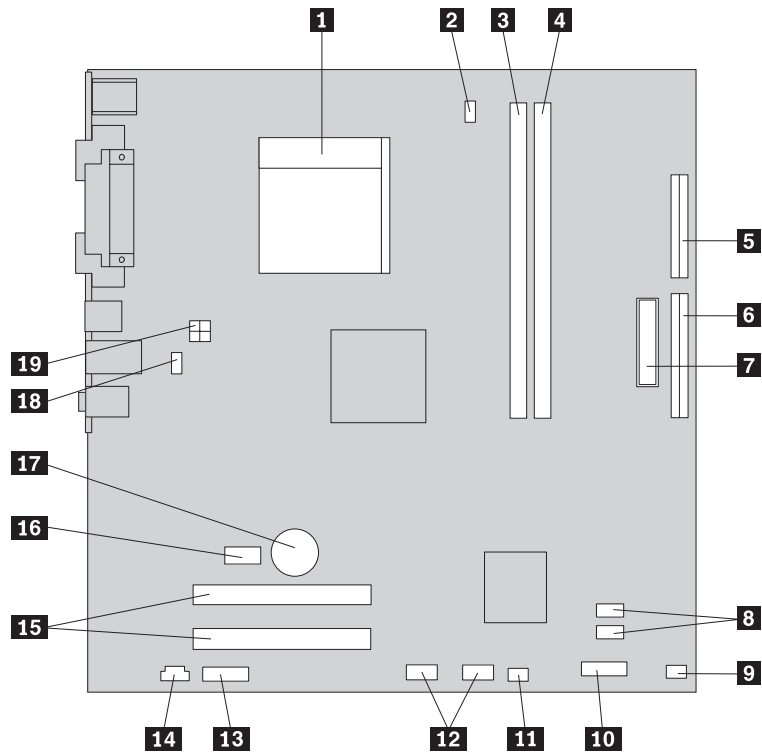
לוח המערכת (המכונה גם planar או לוח אם) הוא לוח המעגלים המודפסים הראשי של המחשב. הוא מספק פונקציות בסיסיות של המחשב ותומך במגוון התקנים.

האיור שלהלן מציג את מיקומי החלקים על גבי לוח המערכת, עבור חלק מהדגמים.



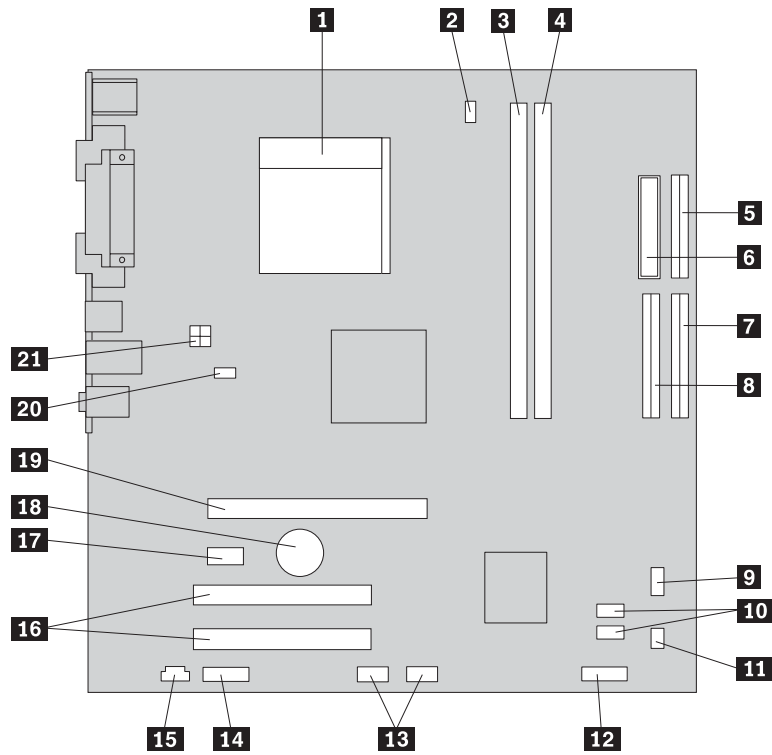
מחבר למאוורר המיקרו-מעבד	1	מחבר SATA IDE (2)	12
מיקרו-מעבד וגוף קירור	2	מחבר USB קדמיים (2)	13
מחבר זיכרון 1	3	סוללה	14
מחבר זיכרון 2	4	מחברים למתאמי PCI	15
מגשר ניקוי CMOS/התאוששות	5	מחבר אודיו קדמי	16
מחבר חשמל	6	מחבר CD-IN	17
מחבר כונן תקליטונים	7	מחבר למתאם גרפיקה x16 PCI Express	18
מחבר IDE 1	8	מחבר למתאם x1 PCI Express	19
מחבר IDE 2	9	מחבר למאוורר המערכת	20
מחבר למאוורר ספק הכוח	10	מחבר חשמל 12v	21
מחבר ללוח הקדמי	11		

האיור שלהלן מציג את מיקומי החלקים על גבי לוח המערכת, עבור חלק מהדגמים.



- | | | | |
|---------------------------|-----------|--------------------------|-----------|
| מגשר ניקוי CMOS/התאוששות | 11 | מיקרו-מעבד וגוף קירור | 1 |
| מחברי USB קדמיים (2) | 12 | מחבר למאוורר המיקרו-מעבד | 2 |
| מחבר אודיו קדמי | 13 | מחבר זיכרון 1 | 3 |
| מחבר CD-IN | 14 | מחבר זיכרון 2 | 4 |
| מחברים למתאמי PCI (2) | 15 | מחבר כונן תקליטונים | 5 |
| מחבר למתאם PCI Express x1 | 16 | מחבר IDE | 6 |
| סוללה | 17 | מחבר חשמל | 7 |
| מחבר למאוורר המערכת | 18 | מחברי SATA IDE (2) | 8 |
| מחבר חשמל 12v | 19 | מחבר למאוורר ספק הכוח | 9 |
| | | מחבר ללוח הקדמי | 10 |

האיור שלהלן מציג את מיקומי החלקים על גבי לוח המערכת, עבור חלק מהדגמים.



- | | |
|-----------------------------------|-----------|
| מיקרו-מעבד וגוף קירור | 1 |
| מחבר למאוורר המיקרו-מעבד | 2 |
| מחבר זיכרון 1 | 3 |
| מחבר זיכרון 2 | 4 |
| מחבר כונן תקליטונים | 5 |
| מחבר חשמל | 6 |
| מחבר IDE 1 | 7 |
| מחבר IDE 2 | 8 |
| מחבר למאוורר ספק הכוח | 9 |
| מחברי SATA IDE (2) | 10 |
| מגשר ניקוי CMOS/התאוששות | 11 |
| מחבר ללוח הקדמי | 12 |
| מחברי USB קדמיים (2) | 13 |
| מחבר אודיו קדמי | 14 |
| מחבר CD-IN | 15 |
| מחברים למתאמי PCI | 16 |
| מחבר למתאם PCI Express x1 | 17 |
| סוללה | 18 |
| מחבר למתאם גרפיקה PCI Express x16 | 19 |
| מחבר למאוורר המערכת | 20 |
| מחבר חשמל 12v | 21 |

פרק 2. החלפת חומרה

שימו לב

אל תפתחו את המחשב, או תנסו לבצע תיקון כלשהו, לפני שתקראו את הסעיף "מידע חשוב בנוגע לבטיחות" שבמדריך הבטיחות והאחריות המצורף למחשב או שבמדריך לתחזוקת חומרה (HMM) עבור המחשב. לקבלת עותק של מדריך הבטיחות והאחריות או המדריך לתחזוקת חומרה, בקרו בכתובת <http://www.lenovo.com/support>.

הערה: השתמשו רק בחלקים שסופקו על ידי Lenovo.

הסרת הכיסוי

חשוב

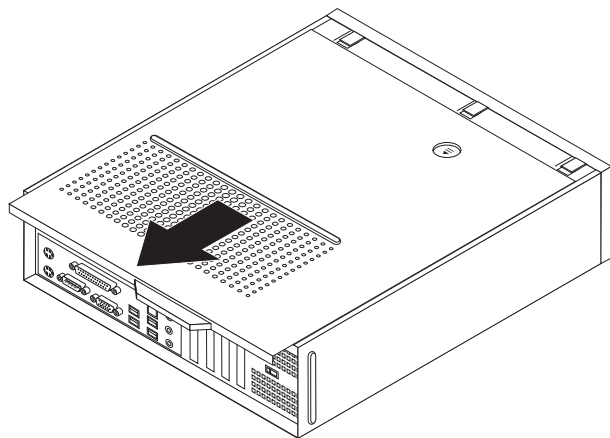


לפני פתיחת הכיסוי, כבו את המחשב והמתינו שלוש עד חמש דקות להתקררות המחשב.

כדי להסיר את הכיסוי:

1. כבו את מערכת ההפעלה, הסירו מדיה כלשהי (תקליטונים, תקליטורים או טייפ) מהכוננים, וכבו את כל ההתקנים המחוברים.
2. נתקו את כל כבלי החשמל מהשקעים.
3. נתקו את כל הכבלים המחוברים למחשב. אלה כוללים כבלי חשמל, כבלי קלט/פלט (I/O) או כל כבל אחר המחובר למחשב.
4. הסירו התקני נעילה הנועלים את הכיסוי, כגון מנעול.

5. לחצו על לחצן השחרור שבצד הכיסוי, והחליקו את הכיסוי אחורה כדי להסירו.



החלפת כונן הדיסק הקשיח

שימו לב

אל תפתחו את המחשב, או תנסו לבצע תיקון כלשהו, לפני שתקראו את הסעיף "מידע חשוב בנוגע לבטיחות" שבמדריך הבטיחות והאחריות המצורף למחשב או שבמדריך לתחזוקת חומרה (HMM) עבור המחשב. לקבלת עותק של מדריך הבטיחות והאחריות או המדריך לתחזוקת חומרה, בקרו בכתובת <http://www.lenovo.com/support>.

פרק זה מספק הוראות להחלפת כונן הדיסק הקשיח.

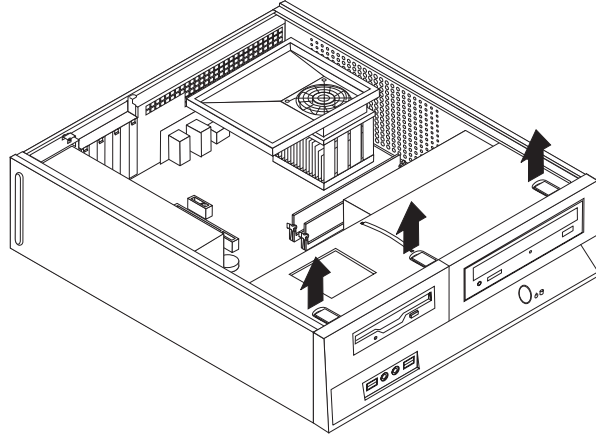
חשוב

יחד עם כונן דיסק קשיח חדש, תקבלו גם ערכה של תקליטורי *Product Recovery* (התאוששות מוצר). ערכת תקליטורי *Product Recovery* מאפשרת לכם לשחזר את התוכן של הדיסק הקשיח למצב המקורי בו היה כאשר המחשב נשלח מהמפעל. למידע נוסף אודות שחזור תוכנה שהותקנה מראש, עיינו בפרק "התאוששות תוכנה" שבמדריך למשתמש.

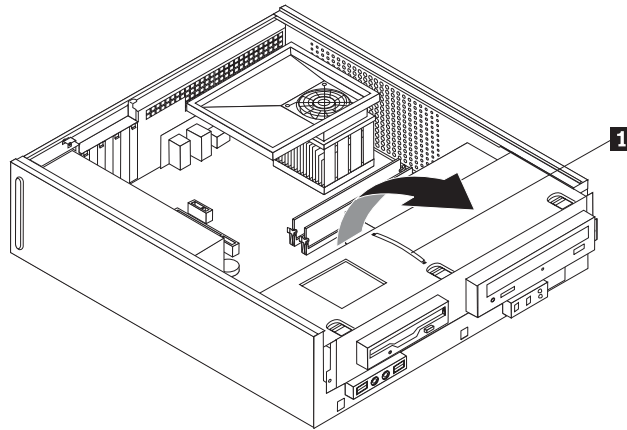
כדי להחליף את כונן הדיסק הקשיח:

1. הסירו את כיסוי המחשב. ראו "הסרת הכיסוי", בעמוד 7.

2. הסירו את הלוח הקדמי על-ידי שחרור שלוש הלשוניות ומשיכת הלוח קדימה.

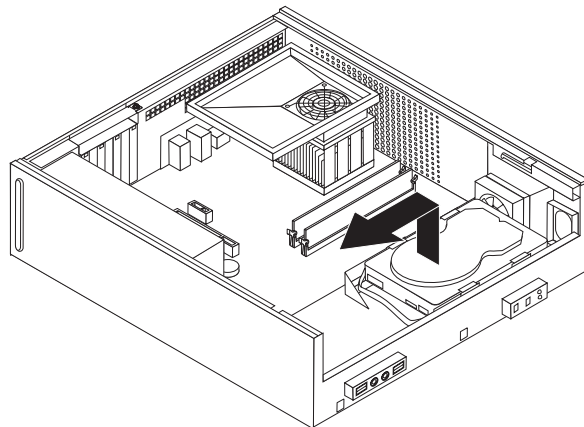


3. החליקו את מערך מפרצי הכוננים קדימה עד שיהיה מיושר עם שני התריצים שבצידי המארז, ונתקו את כבלי הכוננים מלוח המערכת. לאחר מכן, משכו בידית שעל מערך מפרצי הכוננים **1** כדי להסירו לחלוטין מהמחשב.

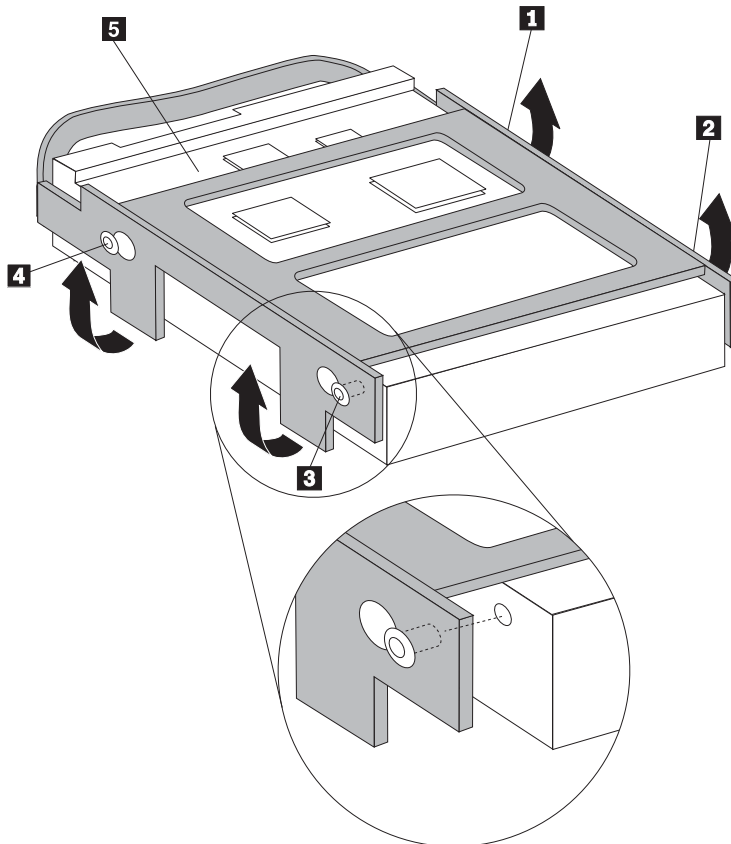


4. נתקו את כבלי האותות והחשמל מצידו האחורי של כונן הדיסק הקשיח.

5. השתמשו בידית הכחולה כדי להרים את כונן הדיסק הקשיח והמסגרת, החליקו את הכונן לשמאל עד שישתחרר מהתפסים שבתחתית המארז, והסירו אותו מהמארז.



6. להתקנת כונן הדיסק הקשיח החדש במסגרת הכחולה, כופפו את המסגרת והתאימו את הפינים **1** עד **4** שבמסגרת עם החורים שבכונן. אל תגעו בלוח המעגלים **5** שבתחתית כונן הדיסק הקשיח.



7. מקמו את כונן הדיסק הקשיח והמסגרת כך ששיתפסו בתפסים שבתחתית במארז, והחליקו את המסגרת ימינה.
8. החליקו את הכונן והמסגרת ימינה, עד שיינעלו במקומם.
9. חברו את כבלי האותות והחשמל לצידו האחורי של כונן הדיסק הקשיח.
10. התאימו את מערך מפרצי הכוננים עם שני החריצים והמסילות שבצדי המארז, חברו את כבלי הכוננים ללוח המערכת, ולאחר מכן החליקו את מערך מפרצי הכוננים כלפי גב המארז, עד שיינעל במקומו.

11. התקינו מחדש את הלוח הקדמי.
 12. עברו אל "השלמת החלפת החלקים", בעמוד 22.

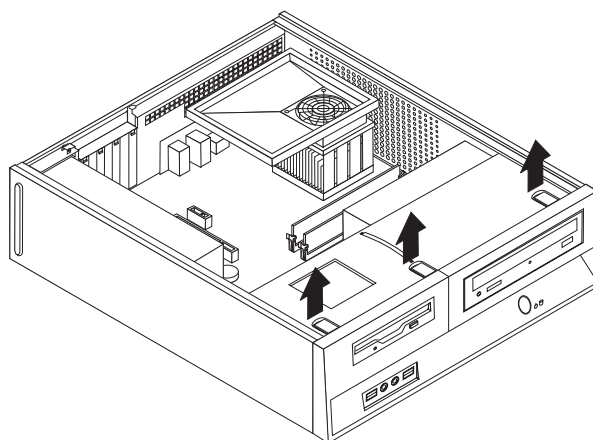
החלפת כונן התקליטונים

שימו לב

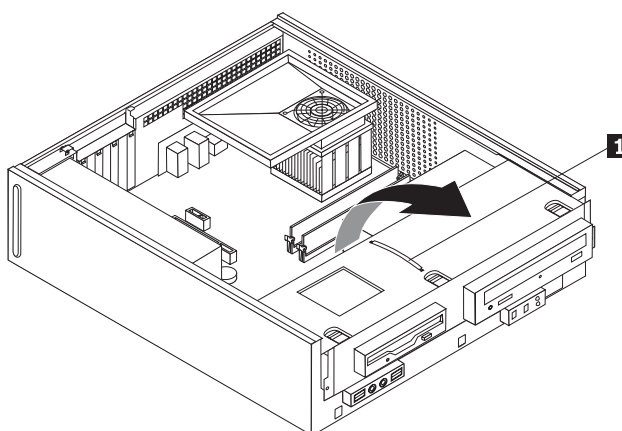
אל תפתחו את המחשב, או תנסו לבצע תיקון כלשהו, לפני שתקראו את הסעיף "מידע חשוב בנוגע לבטיחות" שבמדריך הבטיחות והאחריות המצורף למחשב או שבמדריך לתחזוקת חומרה (HMM) עבור המחשב. לקבלת עותק של מדריך הבטיחות והאחריות או המדריך לתחזוקת חומרה, בקרו בכתובת <http://www.lenovo.com/support>.

פרק זה מספק הוראות להחלפת כונן התקליטונים:

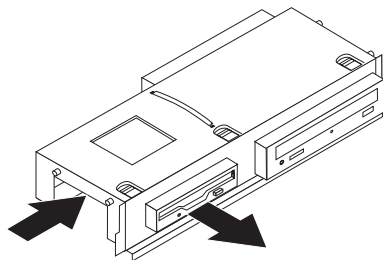
1. הסירו את כיסוי המחשב. ראו "הסרת הכיסוי", בעמוד 7.
2. הסירו את הלוח הקדמי על-ידי שחרור שלוש הלשוניות ומשיכת הלוח קדימה.



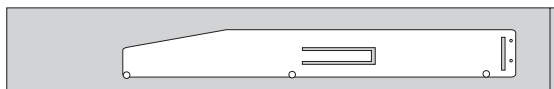
3. החליקו את מערך מפרצי הכוננים קדימה עד שיהיה מיושר עם שני החריצים שבצידי המארז, ונתקו את כבלי הכוננים מלוח המערכת. לאחר מכן, משכו בידיית שעל מערך מפרצי הכוננים **1** כדי להסירו לחלוטין מהמחשב.



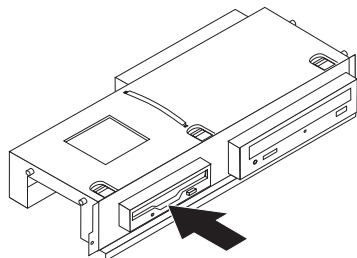
4. שחררו את כונן התקליטונים על ידי לחיצה כלפי פנים על המסגרת הכחולה.
5. הסירו את כונן התקליטונים הפגום על ידי החלקתו החוצה מחזית מערך מפרצי הכוננים.



6. הסירו את המתאם מכונן התקליטונים הפגום וחברו אותו לכונן החדש.



7. הכניסו את כונן התקליטונים החדש למפרץ מהחזית, ודחפו אותו עד שיינעל במקומו.



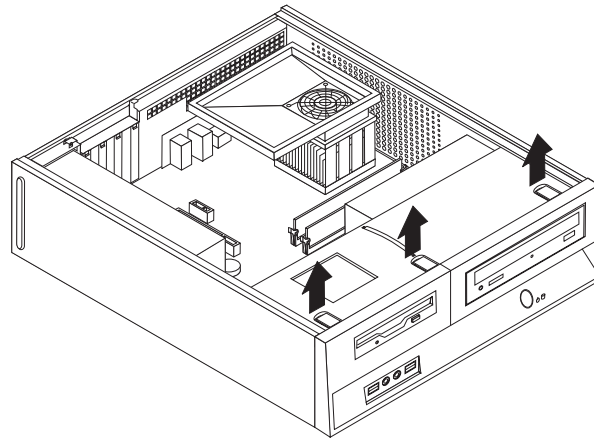
8. התאימו את מערך מפרצי הכוננים עם שני החריצים והמסילות שבצידי המארז, חברו את כבלי הכוננים ללוח המערכת, ולאחר מכן החליקו את מערך מפרצי הכוננים כלפי גב המארז, עד שיינעל במקומו.
9. התקינו מחדש את הלוח הקדמי.
10. עברו אל "השלמת החלפת החלקים", בעמוד 22.

שימו לב

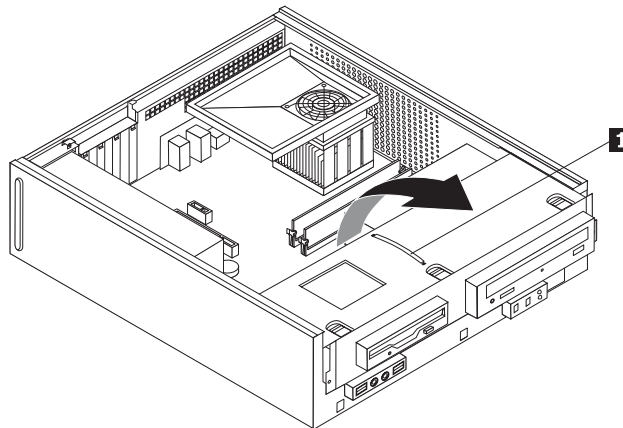
אל תפתחו את המחשב, או תנסו לבצע תיקון כלשהו, לפני שתקראו את הסעיף "מידע חשוב בנוגע לבטיחות" שבמדריך הבטיחות והאחריות המצורף למחשב או שבמדריך לתחזוקת חומרה (HMM) עבור המחשב. לקבלת עותק של מדריך הבטיחות והאחריות או המדריך לתחזוקת חומרה, בקרו בכתובת <http://www.lenovo.com/support>.

פרק זה מספק הוראות להחלפת הכונן האופטי.

1. הסירו את כיסוי המחשב. ראו "הסרת הכיסוי", בעמוד 7.
2. הסירו את הלוח הקדמי על-ידי שחרור שלוש הלשוניות ומשיכת הלוח קדימה.

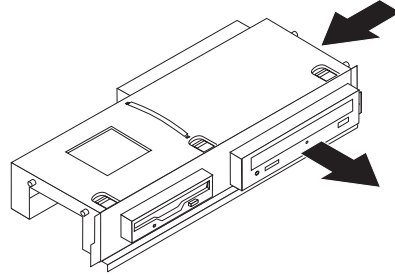


3. החליקו את מערך מפרצי הכוננים קדימה עד שיהיה מיושר עם שני החריצים שבצידי המארז, ונתקו את כבלי הכוננים מלוח המערכת. לאחר מכן, משכו בידית שעל מערך מפרצי הכוננים **1** כדי להסירו לחלוטין מהמחשב.

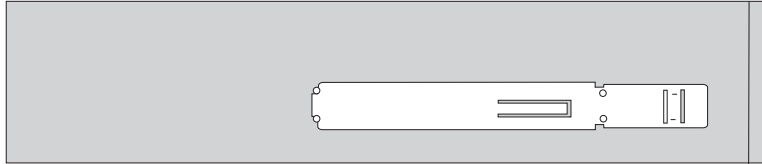


4. שחררו את הכונן האופטי על ידי לחיצה כלפי פנים על המסגרת הכחולה.

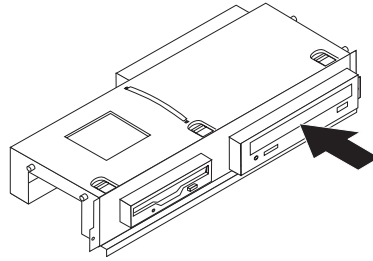
5. החליקו החוצה את הכונן שאתם מחליפים מחזית מערך מפרצי הכוננים.



6. הסירו את המתאם מהכונן הפגום וחברו אותו לכונן החדש.



7. הכניסו את הכונן האופטי החדש למפרץ. דחפו אותו עד שיינעל במקומו.



8. התאימו את מערך מפרצי הכוננים עם שני החריצים והמסילות שבצידי המארז, חברו את כבלי הכוננים ללוח המערכת, ולאחר מכן החליקו את מערך מפרצי הכוננים כלפי גב המארז, עד שיינעל במקומו.

9. התקינו מחדש את הלוח הקדמי.

10. עברו אל "השלמת החלפת החלקים", בעמוד 22.

החלפת מערך גוף הקירור והמאוורר

שימו לב

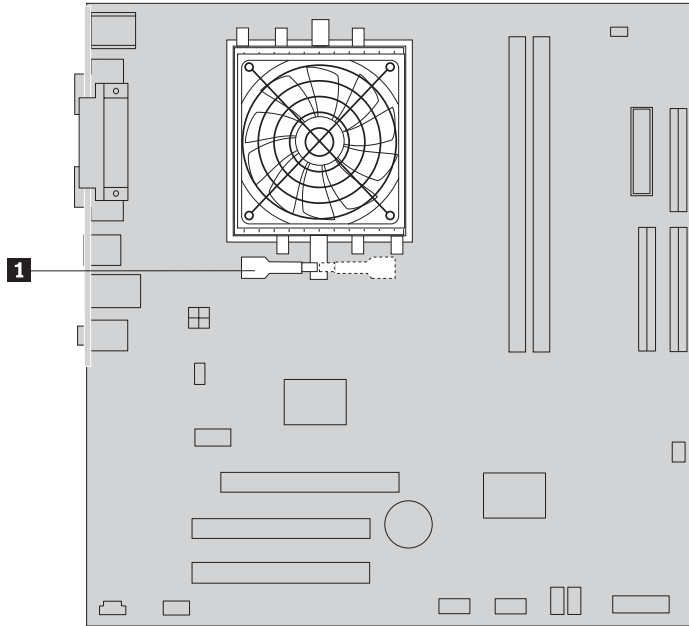
אל תפתחו את המחשב, או תנסו לבצע תיקון כלשהו, לפני שתקראו את הסעיף "מידע חשוב בנוגע לבטיחות" שבמדריך הבטיחות והאחריות המצורף למחשב או שבמדריך לתחזוקת חומרה (HMM) עבור המחשב. לקבלת עותק של מדריך הבטיחות והאחריות או המדריך לתחזוקת חומרה, בקרו בכתובת <http://www.lenovo.com/support>.

פרק זה מספק הוראות להחלפת מערך גוף הקירור והמאוורר.

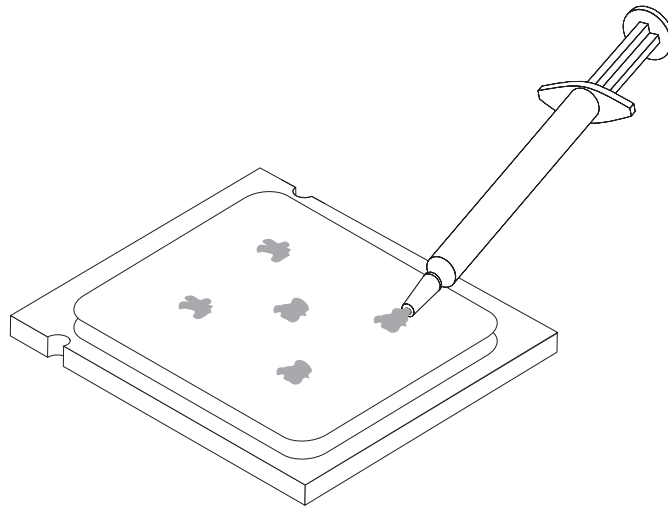
1. הסירו את כיסוי המחשב. ראו "הסרת הכיסוי", בעמוד 7.

2. נתקו את כבל מאוורר המיקרו-מעבד מלוח המערכת. ראו "זיהוי חלקים על גבי לוח המערכת", בעמוד 4.

3. הסירו את קולט האוויר ממערך גוף הקירור והמאוורר. ראו "איתור רכיבים", בעמוד 3.
4. הרימו את הידית **1** כדי לשחרר את תושבת גוף הקירור, ושחררו את התושבת מהמסגרת.



5. הרימו את מערך גוף הקירור והמאוורר מלוח המערכת.
6. טפטפו חמש טיפות של שמן תרמי על המיקרו-מעבד בעזרת המזרק. כל טיפה של שמן צריכה להיות בת 0.03 מ"ל (בגובה 3 סימונים על המזרק).



7. להתקנת מערך גוף הקירור והמאוורר החדש, התאימו את הבליטות שעל המסגרת לחורים בלוח המערכת, ודחפו את הבליטות דרך החורים עד שהמסגרת תינעל במקומה.
8. חברו את כבל מאוורר המיקרו-מעבד ללוח המערכת.
9. עברו אל "השלמת החלפת החלקים", בעמוד 22.

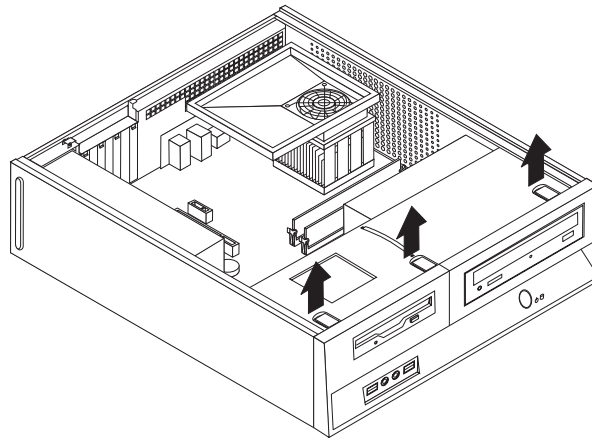
החלפת מערך מאוורר המערכת

שימו לב

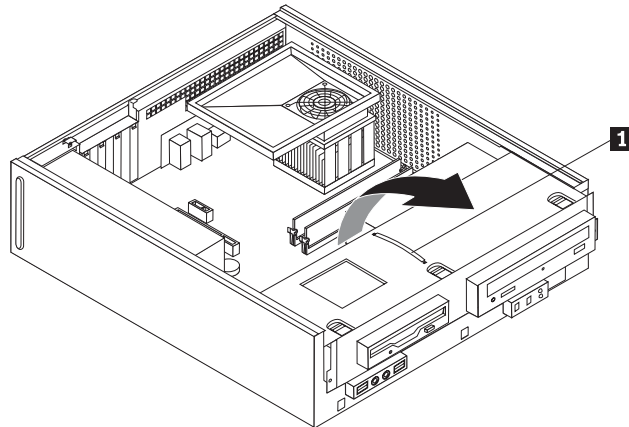
אל תפתחו את המחשב, או תנסו לבצע תיקון כלשהו, לפני שתקראו את הסעיף "מידע חשוב בנוגע לבטיחות" שבמדריך הבטיחות והאחריות המצורף למחשב או שבמדריך לתחזוקת חומרה (HMM) עבור המחשב. לקבלת עותק של מדריך הבטיחות והאחריות או המדריך לתחזוקת חומרה, בקרו בכתובת <http://www.lenovo.com/support>.

פרק זה מספק הוראות להחלפת מערך מאוורר המערכת.

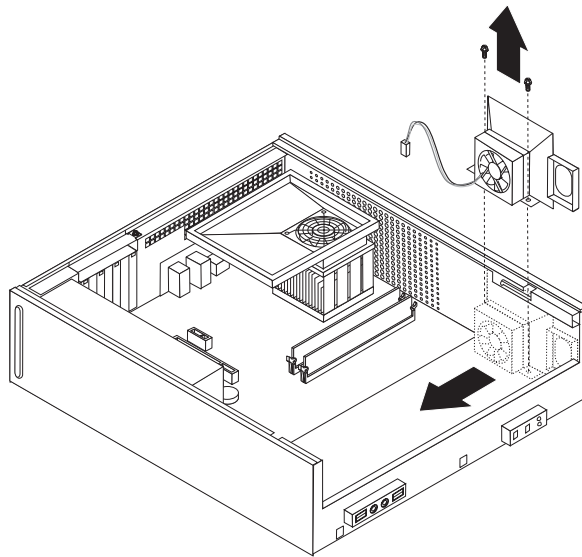
1. הסירו את כיסוי המחשב. ראו "הסרת הכיסוי", בעמוד 7.
2. הסירו את הלוח הקדמי על-ידי שחרור שלוש הלשוניות ומשיכת הלוח קדימה.



3. החליקו את מערך מפרצי הכוננים קדימה עד שיהיה מיושר עם שני החריצים שבצידי המארז, ונתקו את כבלי הכוננים מלוח המערכת. לאחר מכן, משכו בידית שעל מערך מפרצי הכוננים **1** כדי להסירו לחלוטין מהמחשב.



4. נתקו את כבל מאוורר המערכת מלוח המערכת. ראו "זיהוי חלקים על גבי לוח המערכת", בעמוד 4.
 5. הסירו את שני הברגים המחזיקים את מערך המאוורר הקדמי.
 6. להסרת מערך מאוורר המערכת, משכו את המסגרת כלפי חוץ והרימו אותה מלוח המערכת.



7. התקינו את מערך מאוורר המערכת החדש, והבריגו את שני הברגים.
 8. חברו את כבל מערך מאוורר המערכת למחבר בלוח המערכת.
 9. התאימו את מערך מפרצי הכוננים עם שני החריצים והמסילות שבצידי המארז, חברו את כבלי הכוננים ללוח המערכת, ולאחר מכן החליקו את מערך מפרצי הכוננים כלפי גב המארז, עד שיינעל במקומו.
 10. התקינו מחדש את הלוח הקדמי.
 11. עברו אל "השלמת החלפת החלקים", בעמוד 22.

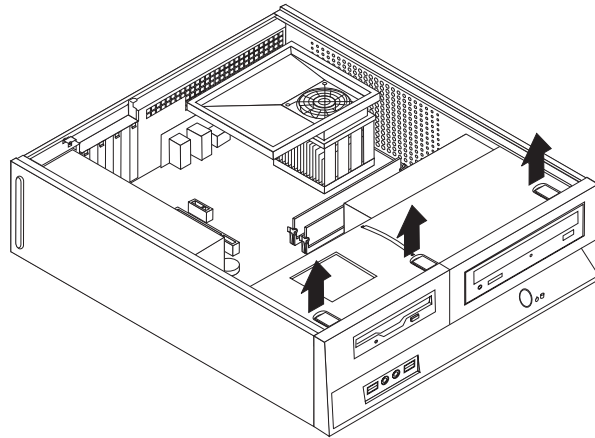
שימו לב

אל תפתחו את המחשב, או תנסו לבצע תיקון כלשהו, לפני שתקראו את הסעיף "מידע חשוב בנוגע לבטיחות" שבמדריך הבטיחות והאחריות המצורף למחשב או שבמדריך לתחזוקת חומרה (HMM) עבור המחשב. לקבלת עותק של מדריך הבטיחות והאחריות או המדריך לתחזוקת חומרה, בקרו בכתובת <http://www.lenovo.com/support>.

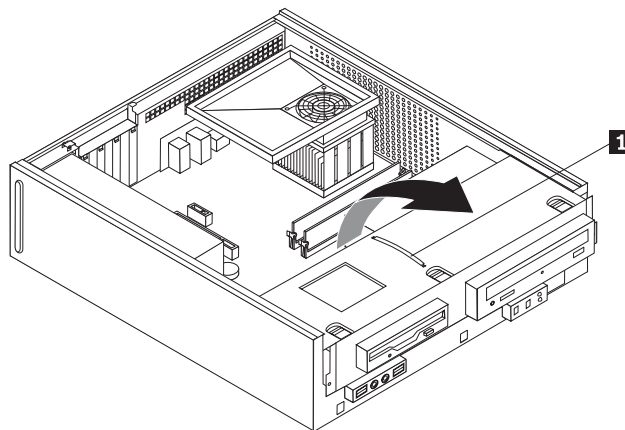
פרק זה מספק הוראות להחלפת מודול זיכרון.

הערה: המחשב שלכם תומך בעד שני מודולי זיכרון.

1. הסירו את כיסוי המחשב. ראו "הסרת הכיסוי", בעמוד 7.
2. הסירו את הלוח הקדמי על-ידי שחרור שלוש הלשוניות ומשיכת הלוח קדימה.

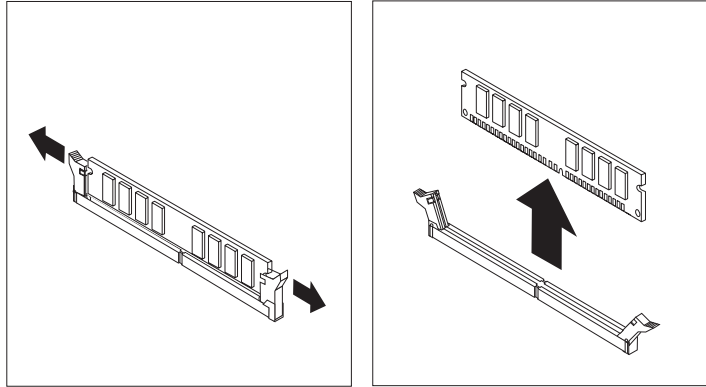


3. החליקו את מערך מפרצי הכוננים קדימה עד שיהיה מיושר עם שני חריצים שבצידי המארז, ונתקו את כבלי הכוננים מלוח המערכת. לאחר מכן, משכו בידית שעל מערך מפרצי הכוננים 1 כדי להסירו לחלוטין מהמחשב.

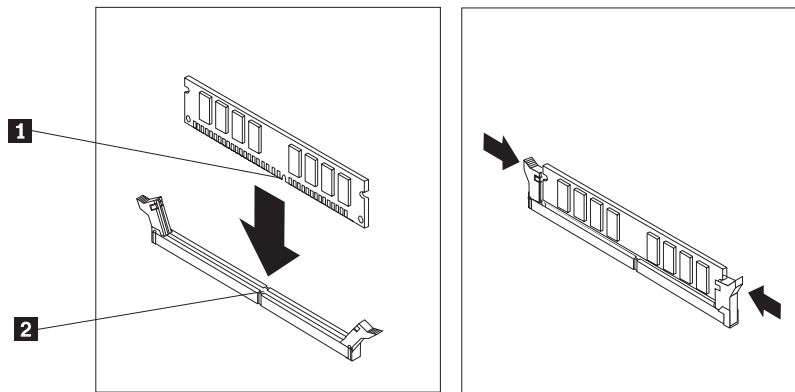


4. הסירו חלקים כלשהם העלולים להפריע לגישה למחברי הזיכרון.

5. הסירו את מודול הזיכרון שברצונכם להחליף על-ידי פתיחת התפסים, כמתואר.



6. החזיקו את מודול הזיכרון להחלפה מעל מחבר הזיכרון. ודאו שהמגרעת **1** שבמודול הזיכרון מיושרת עם הבליטה **2** שבמחבר. דחפו את מודול הזיכרון כלפי מטה עד שהתפסים ייסגרו.



7. התאימו את מערך מפרצי הכוננים עם שני החריצים והמסילות שבצידי המארז, חברו את כבלי הכוננים ללוח המערכת, ולאחר מכן החליקו את מערך מפרצי הכוננים כלפי גב המארז, עד שיינעל במקומו.

8. התקינו מחדש את הלוח הקדמי.

9. עברו אל "השלמת החלפת החלקים", בעמוד 22.

החלפת מתאם PCI

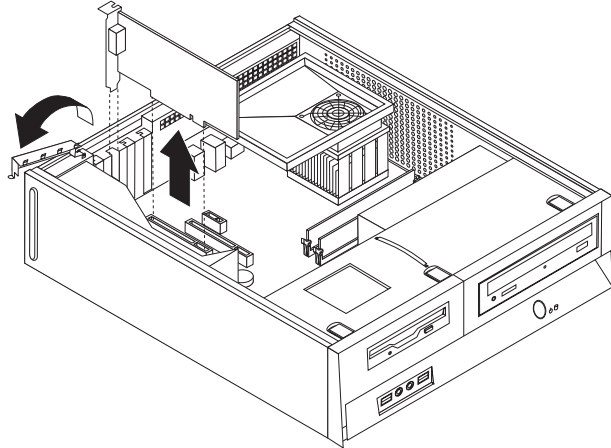
שימו לב

אל תפתחו את המחשב, או תנסו לבצע תיקון כלשהו, לפני שתקראו את הסעיף "מידע חשוב בנוגע לבטיחות" שבמדריך הבטיחות והאחריות המצורף למחשב או שבמדריך לתחזוקת חומרה (HMM) עבור המחשב. לקבלת עותק של מדריך הבטיחות והאחריות או המדריך לתחזוקת חומרה, בקרו בכתובת <http://www.lenovo.com/support>.

פרק זה מספק הוראות להחלפת מתאם PCI.

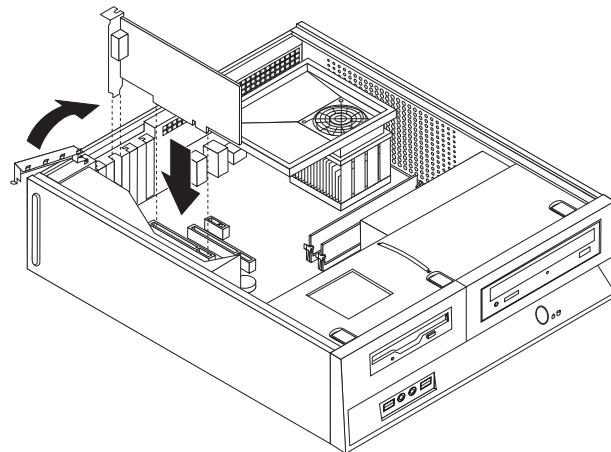
1. הסירו את כיסוי המחשב. ראו "הסרת הכיסוי", בעמוד 7.

2. פתחו את תפס המתאם והסירו את המתאם הפגום.



3. הוציאו את המתאם החדש מהארזיה האנטי-סטטית שלו.

4. התקינו את המתאם החדש במחבר המתאים בלוח המערכת, וסגרו את התפס.



5. עברו אל "השלמת החלפת החלקים", בעמוד 22.

החלפת מקלדת

שימו לב

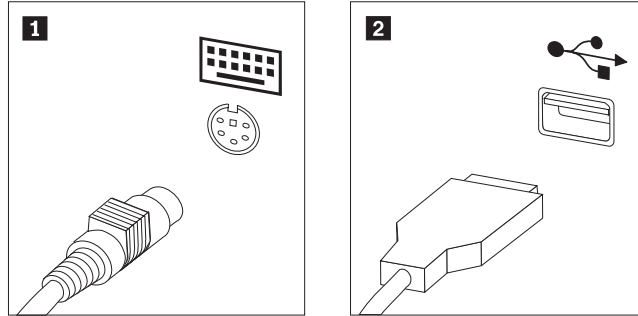
אל תפתחו את המחשב, או תנסו לבצע תיקון כלשהו, לפני שתקראו את הסעיף "מידע חשוב בנוגע לבטיחות" שבמדריך הבטיחות והאחריות המצורף למחשב או שבמדריך לתחזוקת חומרה (HMM) עבור המחשב. לקבלת עותק של מדריך הבטיחות והאחריות או המדריך לתחזוקת חומרה, בקרו בכתובת <http://www.lenovo.com/support>.

פרק זה מספק הוראות להחלפת מקלדת.

1. כבו את מערכת ההפעלה, הסירו מדיה כלשהי (תקליטונים, תקליטורים או טייפ) מהכוננים, וכבו את כל ההתקנים המחוברים.
2. נתקו את כל כבלי החשמל מהשקעים.

3. אתרו את מחבר המקלדת.

הערה: המקלדת שלכם עשויה להיות מחוברת למחבר מקלדת סטנדרטי **1** או למחבר USB **2**. בהתאם למיקום חיבור המקלדת, ראו "איתור המחברים בגב המחשב", בעמוד 2 או "איתור המחברים בחזית המחשב", בעמוד 1.



4. נתקו את כבל המקלדת הלא תקינה מהמחשב.

5. חברו את כבל המקלדת החדשה למחבר המתאים במחשב.

6. עברו אל "השלמת החלפת החלקים", בעמוד 22.

החלפת עכבר

שימו לב

אל תפתחו את המחשב, או תנסו לבצע תיקון כלשהו, לפני שתקראו את הסעיף "מידע חשוב בנוגע לבטיחות" שבמדריך הבטיחות והאחריות המצורף למחשב או שבמדריך לתחזוקת חומרה (HMM) עבור המחשב. לקבלת עותק של מדריך הבטיחות והאחריות או המדריך לתחזוקת חומרה, בקרו בכתובת <http://www.lenovo.com/support>.

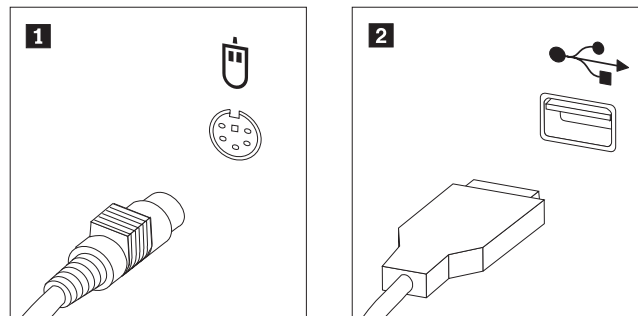
פרק זה מספק הוראות להחלפת עכבר.

1. כבו את מערכת ההפעלה, הסירו מדיה כלשהי (תקליטונים, תקליטורים או טייפ) מהכוננים, וכבו את כל ההתקנים המחוברים.

2. נתקו את כל כבלי החשמל מהשקעים.

3. אתרו את מחבר העכבר.

הערה: העכבר שלכם עשוי להיות מחובר למחבר עכבר סטנדרטי **1** או למחבר USB **2**. בחזית או בגב המחשב. ראו "איתור המחברים בגב המחשב", בעמוד 2 או "איתור המחברים בחזית המחשב", בעמוד 1.



4. נתקו את כבל העכבר הלא תקין מהמחשב.

5. חברו את כבל העכבר החדש למחבר המתאים במחשב.

6. עברו אל "השלמת החלפת החלקים", בעמוד 22.

השלמת החלפת החלקים

לאחר העבודה עם החלקים, עליכם להחזיר את כיסוי המחשב ולחבר מחדש כבלים כלשהם, ובכלל זה כבלי טלפון וכבלי חשמל. כמו כן, בהתאם לחלק שהוחלף, ייתכן שיהיה עליכם לאשר את המידע המעודכן בתוכנית השירות להגדרות.

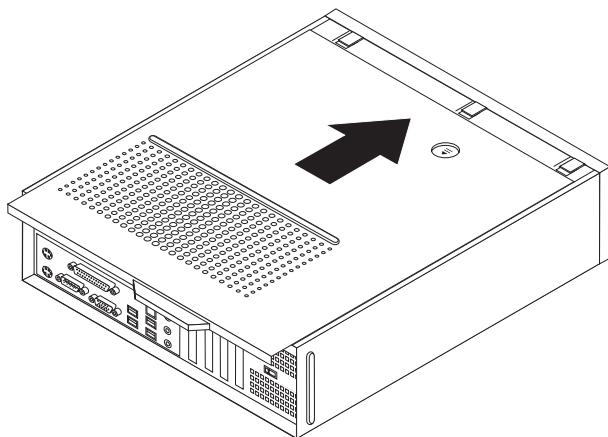
1. ודאו שכל הרכיבים הורכבו מחדש כהלכה ושלא נשארו כלים או ברגים משוחררים בתוך המחשב.

2. סדרו את הכבלים כך שלא יפריעו להחזרת הכיסוי.

חשוב

סדרו כהלכה את כל כבלי ספק הכוח, כך שלא יפריעו למערכת מפרצי הכוננים. הרחיקו את הכבלים מצירי מארז המחשב ומצדדיו.

3. מקמו את הכיסוי על המארז כך שמכווני המסילות נוגעים במסילות, ודחפו את הכיסוי עד שייסגר במקומו.



4. במידת הצורך, התקינו התקני נעילה, כגון מנעול.

5. חברו מחדש למחשב את הכבלים החיצוניים ואת כבלי החשמל. ראו "איתור המחברים בגב המחשב", בעמוד 2.

6. לעדכון התצורה, ראו "הפעלת תוכנית השירות להגדרות" במדריך למשתמש המצורף למחשב.

הערה: ברוב מדינות העולם, Lenovo דורשת החזרה של CRU פגום. מידע בנושא זה יצורף ל-CRU החלופי, או שיגיע כמה ימים אחריו.

נספח. הודעות

ייתכן ש-Lenovo לא תציע את המוצרים, את השירותים או את המאפיינים הנדונים במסמך זה בכל המדינות. לקבלת מידע על המוצרים והשירותים הזמינים כעת באזורכם, פנו לנציג Lenovo המקומי. כל הפניה אל מוצר, תוכנית או שירות של Lenovo, אינה מרמזת או מהווה הצהרה שיש לעשות שימוש במוצר, תוכנית, או שירות של Lenovo אלו בלבד. במקומם, ניתן להשתמש בכל מוצר, תוכנה או שירות בעלי תפקודיות שוות ערך, שאינם מפריים את זכויות הקניין הרוחני של Lenovo. עם זאת, על המשתמש מוטלת האחריות לבדוק ולאמת את הפעולה של כל מוצר, תוכנה או שירות שאינם של Lenovo.

ייתכן שבידי Lenovo פטנטים או בקשות ממתניות לפטנטים המכסים נושאים המתוארים במסמך זה. קבלת מסמך זה אינה מקנה רישיון לפטנטים אלו. ניתן לשלוח בכתב שאלות הנוגעות לרישיון, לכתובת:

Lenovo (United States), Inc
Park Offices Drive, Hwy. 54 500
Research Triangle Park, NC 27709
.U.S.A

Attention: Lenovo Director of Licensing

LENOVO GROUP LTD. מספקת פרסום זה "כמות שהוא" ללא אחריות כלשהי, מפורשת או מכללא, ובכלל זה, ומבלי לפגוע בכלליות האמור לעיל, אחריות מכללא בנוגע לאי-הפרה, לסחירות או להתאמה למטרה מסוימת. תחומי שיפוט מסוימים אינם מתירים ויתור על אחריות מפורשת או אחריות מכללא בעסקאות מסוימות ולכן, ייתכן שהצהרה זו לא תחול עליכם.

מידע זה יכול לכלול אי דיוקים טכניים וטעויות טיפוגרפיות. המידע שלהלן מתעדכן מפעם לפעם. השינויים ישולבו במהדורות החדשות של פרסום זה. Lenovo עשויה להכניס שיפורים ו/או שינויים במוצרים ו/או בתוכנות המתוארים בפרסום זה בכל זמן וללא הודעה מוקדמת.

המוצרים המתוארים במסמך זה אינם מיועדים לשימוש במערכות השתלת איברים או באמצעי הצלת חיים אחרים, שבהם תקלה עלולה לגרום לפציעה או למוות. המידע הכלול במסמך זה אינו משפיע על, או משנה, את מפרטי המוצרים או כתבי האחריות של Lenovo. אין במסמך זה דבר שעשוי לשמש כרישיון מפורש או מכללא או כפיצוי תחת זכויות הקניין הרוחני של Lenovo או של צד שלישי. כל המידע הכלול במסמך זה התקבל בהפעלה בסביבה מסוימת, והוא מוצג להמחשה בלבד. התוצאות המתקבלות בסביבות הפעלה אחרות עשויות להיות שונות.

Lenovo עשויה להשתמש במידע שתספקו לה או להפיץ אותו בכל אופן שתמצא לנכון, מבלי שהדבר יצור מחויבות כלשהי כלפיכם.

כל אזכור בפרסום זה של אתרי אינטרנט שאינם שייכים ל-Lenovo, מסופק לצרכי נוחות בלבד, ואינו מהווה, בכל אופן שהוא, מתן אישור לאתרים אלה. המידע באתרי אינטרנט אלה אינו מהווה חלק ממשאבי המידע עבור מוצר Lenovo זה, והשימוש באתרים אלה הוא על אחריותכם בלבד.

כל נתוני הביצוע המוזכרים כאן נמדדו בסביבות עבודה מבוקרות. לפיכך, התוצאות המתקבלות בסביבות הפעלה אחרות עשויות להיות שונות. מדידות מסוימות התבצעו במערכות פיתוח, ואין אחריות שמדידות אלה יהיו זהות במערכות הזמינות מסחרית. יתר על כן, מדידות מסוימות הן אומדן משוער. התוצאות הממשיות עשויות להיות שונות. על המשתמשים במסמך זה לאמת את הנתונים הישימים עבור סביבות העבודה המסוימות שלהם.

הערה בנוגע לפלט טלוויזיה

ההערה להלן חלה על דגמים הכוללים תכונת פלט טלוויזיה מותקנת מראש.

במוצר זה נעשה שימוש בטכנולוגיה להגנה על זכויות יוצרים, המוגנת באמצעות תביעות שיטה לפטנטים מסוימים בארצות הברית וזכויות קניין רוחני אחרות של Macrovision Corporation ובעלי זכויות אחרים. השימוש בטכנולוגיה זו להגנה על זכויות יוצרים מחייב קבלת אישור של Macrovision Corporation והוא מיועד להקרנה ביתית ולהקרנות מוגבלות אחרות, אלא אם Macrovision Corporation נתנה אישור אחר. הנדסה לאחור (Reverse engineering) ופירוק התוכנה למרכיבים (disassembly) אסורים.

סימנים מסחריים

המונחים שלהלן הם סימנים מסחריים של Lenovo בארצות הברית ו/או במדינות אחרות:

Lenovo
ThinkCentre

IBM הוא סימן מסחרי של International Business Machines Corporation בארצות הברית ו/או במדינות אחרות.

שמות אחרים של חברות, מוצרים או שירותים עשויים להיות סימנים מסחריים או סימני שירות של בעליהם.

ThinkCentre®

Part Number: 41X5692

Printed in USA

(1P) P/N: 41X5692