

Donanım Deęiřtirme Kılavuzu

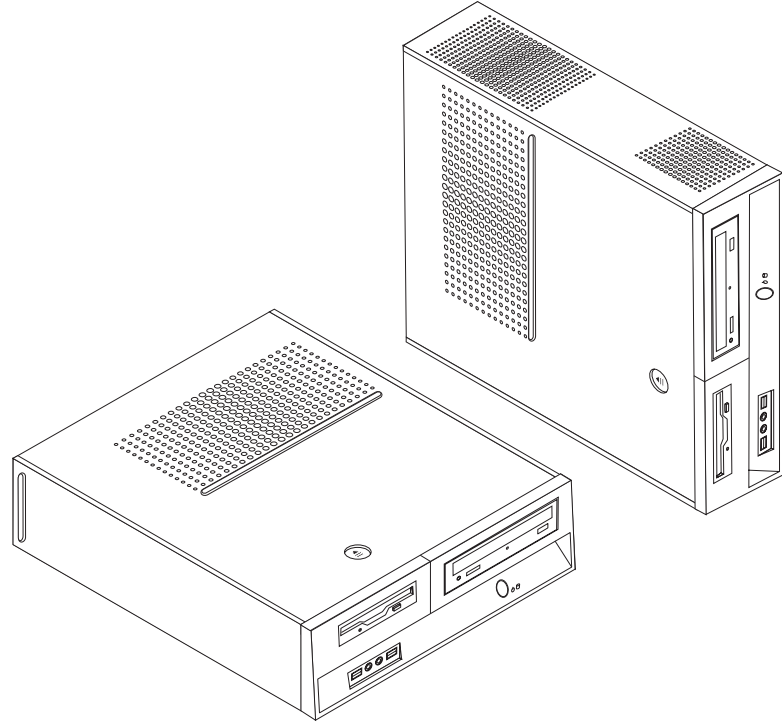
Tip 8013, 8702, 8706, 8716, 8970

Tip 8972, 8976, 8980, 8982, 8986

Tip 8992, 8994, 9266, 9276, 9278

Tip 9282, 9286, 9288, 9374, 9378

Tip 9380, 9384, 9628, 9632



Donanım Deęiřtirme Kılavuzu

Tip 8013, 8702, 8706, 8716, 8970

Tip 8972, 8976, 8980, 8982, 8986

Tip 8992, 8994, 9266, 9276, 9278

Tip 9282, 9286, 9288, 9374, 9378

Tip 9380, 9384, 9628, 9632

Birinci Basım (Haziran 2006)

© Copyright Lenovo 2006.

Portions © Copyright International Business Machines Corporation 2005.

Her hakkı saklıdır.

İçindekiler

Genel Bakış	v
CRU'ların değiştirilmesine ilişkin güvenlik bilgileri	v
FRU'ların değiştirilmesine ilişkin güvenlik bilgileri	v
Ek bilgi kaynakları	v
Gerekli araçlar	vi
Statik elektriğe duyarlı aygıtların tutulması	vi

Bölüm 1. Konular	1
Bilgisayarın önündeki bağlaçların yerlerinin belirlenmesi	1
Bilgisayarınızın arkasındaki bağlaçların yerlerinin belirlenmesi	2
Bileşenlerin yerlerinin belirlenmesi	3
Sistem kartı üzerindeki parçaların belirlenmesi.	4

Bölüm 2. Donanımın Değiştirilmesi	7
--	----------

Kapağın çıkarılması.	7
Sabit disk sürücüsünün değiştirilmesi	8
Disket sürücüsünün değiştirilmesi	11
Optik sürücünün değiştirilmesi	13
Isı alıcının ve fan düzeneğinin değiştirilmesi	14
Sistem fan düzeneğinin değiştirilmesi	16
Bellek modülünün değiştirilmesi	18
PCI bağdaştırıcısının değiştirilmesi.	19
Klavyenin değiştirilmesi	20
Farenin değiştirilmesi	21
Parçaların değiştirilmesinin tamamlanması	22

Ek. Özel Notlar	23
Televizyon Çıkışı İle İlgili Not	24
Ticari Markalar	24

Genel Bakış

Bu kılavuz, Müşteri Tarafından Değiştirilebilir Birimleri (CRU'lar) değiştiren müşteriler ve Yerinde Değiştirilebilir Birimleri (FRU'lar) değiştiren eğitimli hizmet personeli için hazırlanmıştır. Bu belgede CRU'lar ve FRU'lar parça olarak anılacaktır.

Not: Eğitimli hizmet personeli, parça sipariş bilgileri için Hardware Maintenance Manual (Donanım Bakım Kılavuzu) adlı yayına bakmalıdır.

Bu kılavuz, tüm parçalara ilişkin yordamları içermez. Kabloların, anahtarların ve bazı mekanik parçaların, eğitimli hizmet personeli tarafından, adım adım yordamlara gerek kalmadan değiştirileceği öngörülmüştür.

Bu kılavuz, aşağıdaki parçaların değiştirilmesine ilişkin yönergeler içerir:

Not: Yalnızca Lenovo™ tarafından gönderilen parçaları kullanın.

- Sabit disk sürücüsü
- Disket sürücüsü
- Optik sürücü
- Isı alıcı ve fan düzeneği
- Sistem fanı düzeneği
- Bellek modülü
- PCI bağdaştırıcısı kartı
- Klavye
- Fare

CRU'ların değiştirilmesine ilişkin güvenlik bilgileri

Bilgisayarınızla birlikte gönderilen *Güvenlik ve Garanti Kılavuzu* yayınındaki “Önemli güvenlik bilgileri” bölümünü okumadan önce bilgisayarınızı açmayın ya da bilgisayarınıza bakım yapmayı denemeyin. *Güvenlik ve Garanti Kılavuzu* adlı yayının kopyasını edinmek için <http://www.lenovo.com/support> adresindeki Web sitesini ziyaret edin.

FRU'ların değiştirilmesine ilişkin güvenlik bilgileri

Bilgisayarınıza ilişkin *Hardware Maintenance Manual* (HMM; Donanım Bakım Kılavuzu) içindeki “Important safety information” (Önemli güvenlik bilgileri) bölümünü okumadan önce bilgisayarınızı açmayın ya da bilgisayarınıza bakım yapmayı denemeyin. *HMM* (Donanım Bakım Kılavuzu) kopyasını edinmek için <http://www.lenovo.com/support> adresindeki Web sitesini ziyaret edin.

Ek bilgi kaynakları

İnternet erişiminiz varsa, bilgisayarınıza ilişkin en güncel bilgileri Web’de bulabilirsiniz.

Aşağıdaki bilgilere İnternet’ten erişebilirsiniz:

- CRU çıkarma ve takma yönergeleri
- CRU çıkarma ve takma videoları
- Yayınlar
- Sorun giderme bilgileri

- Parça bilgileri
- Yüklemler ve sürücüler
- Diğer yararlı bilgi kaynaklarına bağlantılar
- Destek telefon listesi

Bu bilgilere erişmek için şu adrese gidin: <http://www.lenovo.com/support>

Gerekli araçlar

Bilgisayarınızdaki bazı parçaları değiştirmek için düz uçlu ya da Phillips tornavida kullanmanız gerekebilir.

Statik elektriğe duyarlı aygıtların tutulması

Statik elektrik size zarar vermez ancak, bilgisayar bileşenlerine ve parçalarına ciddi hasarlar verebilir.

Bir parçayı değiştirirken, bozuk parçayı bilgisayardan çıkarıp yeni parçayı takmaya hazır olmadan, yeni parçanın statik elektriğe duyarlı paketini *açmayın*.

Parçaları ve diğer bilgisayar bileşenlerini tutarken, statik elektriğin zarar vermesini önlemek için aşağıdaki önlemleri alın:

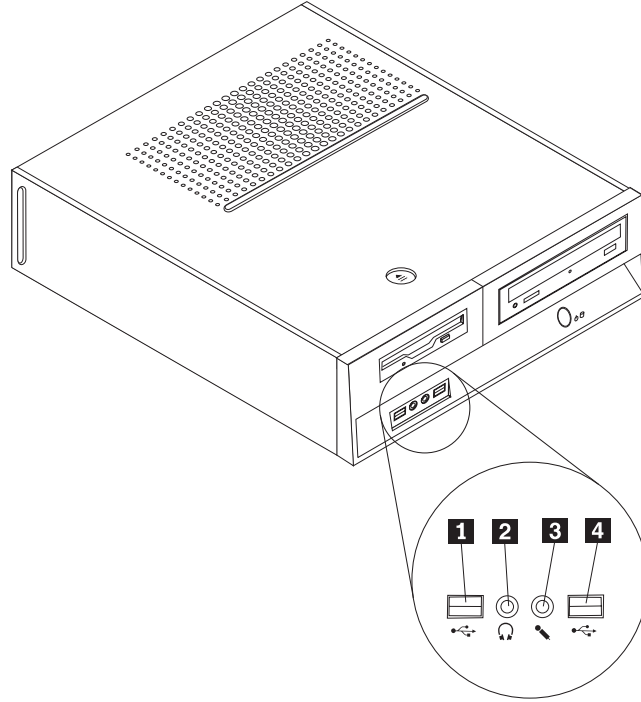
- Hareketlerinizi sınırlayın. Hareket ederseniz, çevrenizde statik elektrik birikebilir.
- Parçaları ve diğer bilgisayar bileşenlerini her zaman dikkatli bir şekilde tutun. Bağdaştırıcıları, bellek modüllerini, sistem kartlarını ve mikroişlemcileri kenarlarından tutun. Açık devrelere hiçbir zaman dokunmayın.
- Diğer kişilerin parçalara ve diğer bilgisayar bileşenlerine dokunmasına izin vermeyin.
- Yeni bir parça takmadan önce, parçanın içinde bulunduğu statik elektriğe karşı koruyucu paketi metal bir genişletme yuvası kapağına ya da bilgisayarın diğer boyasız metal yüzeylerinden birine en az iki saniye boyunca dokundurun. Bu, paketteki ve vücudunuzdaki statik elektriğin azalmasını sağlar.
- Mümkünse, yeni parçayı statik elektriğe karşı koruyucu paketinden çıkarın ve herhangi bir yere koymadan, doğrudan bilgisayarın içine yerleştirin. Bu mümkün değilse, statik elektriğe karşı koruyucu paketi yumuşak, düz bir zemine koyun ve parçayı bu paketin üzerine bırakın.
- Parçayı bilgisayarın kapağının ya da diğer metal yüzeylerin üzerine koymayın.

Bölüm 1. Konular

Bu bölümde, bilgisayarın çeşitli bağlaçlarının, denetimlerinin ve bileşenlerinin yerlerini bulmanıza yardımcı olacak şekiller vardır. Bilgisayarın kapağını açmak için Kapağın çıkarılması (sayfa 7) başlıklı konuya bakın.

Bilgisayarın önündeki bağlaçların yerlerinin belirlenmesi

Aşağıdaki şekilde, bilgisayarın önündeki bağlaçların yerleri gösterilmektedir.

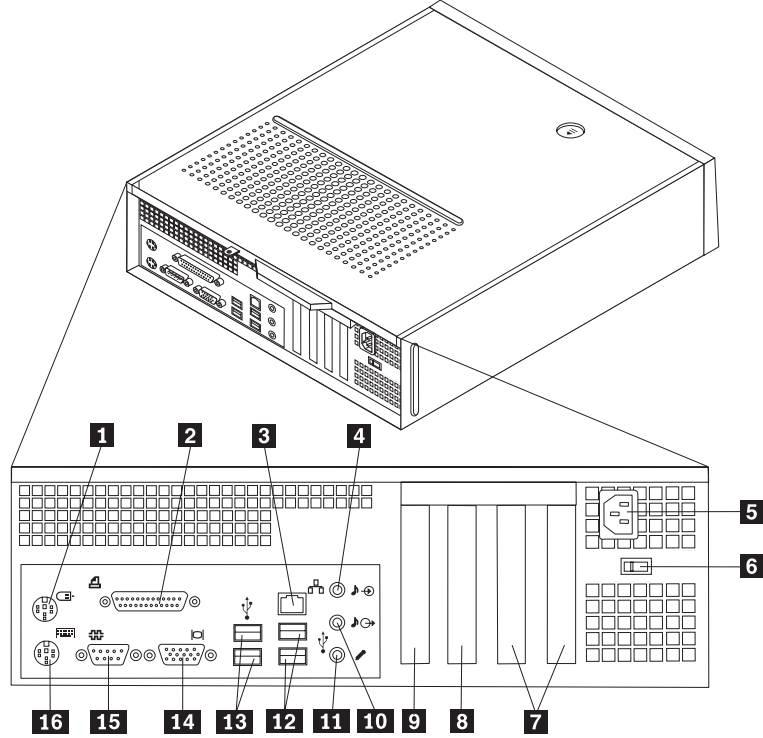


- 1** USB bağlacı
2 Kulaklık bağlacı

- 3** Mikrofon bağlacı
4 USB bağlacı

Bilgisayarınızın arkasındaki bağlaçların yerlerinin belirlenmesi

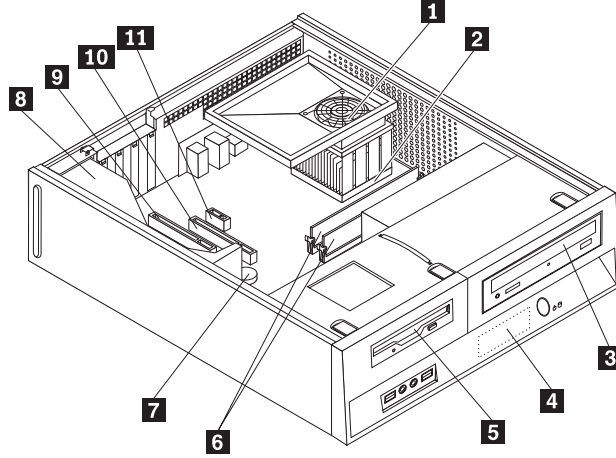
Aşağıdaki şekilde, bilgisayarın arkasındaki bağlaçların yerleri gösterilmektedir.



- | | | | |
|----------|---|-----------|---|
| 1 | Standart fare bağlacı | 9 | PCI Express 1x bağdaştırıcısı ya da PCI Express x16 grafik bağdaştırıcısı bağlacı (bazı modellerde) |
| 2 | Koşut bağlaç | 10 | Ses çıkış bağlacı |
| 3 | Ethernet bağlacı | 11 | Mikrofon bağlacı |
| 4 | Ses giriş bağlacı | 12 | USB bağlaçları (2) |
| 5 | Güç kablosu bağlantısı | 13 | USB bağlaçları (2) |
| 6 | Voltaj seçimi anahtarı | 14 | VGA ekran bağlacı |
| 7 | PCI bağdaştırıcısı bağlaçları | 15 | Dizisel bağlaç |
| 8 | PCI Express 1x bağdaştırıcısı ya da PCI Express x16 grafik bağdaştırıcısı bağlacı (bazı modellerde) | 16 | Standart klavye bağlacı |

Bileşenlerin yerlerinin belirlenmesi

Aşağıdaki şekil, bilgisayarınızdaki çeşitli bileşenlerin yerlerinin belirlenmesine yardımcı olur.



1 Fan basınç bölümü, fan ve ısı alıcı

2 Mikroişlemci

3 Optik sürücü

4 Sabit disk sürücüsü

5 Disket sürücüsü

6 Bellek modülleri (2)

7 Pil

8 Güç kaynağı

9 PCI bağdaştırıcısı bağlacı

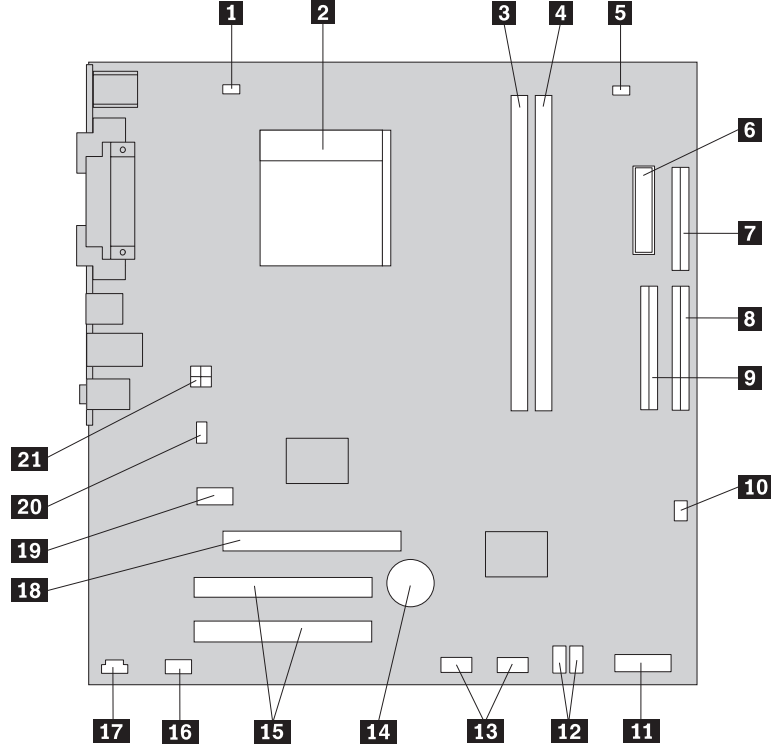
10 PCI Express x16 grafik bağdaştırıcısı ya da PCI Express x1 bağdaştırıcısı bağlacı (bazı modellerde)

11 PCI Express x1 bağdaştırıcısı ya da PCI Express x16 grafik bağdaştırıcısı bağlacı (bazı modellerde)

Sistem kartı üzerindeki parçaların belirlenmesi

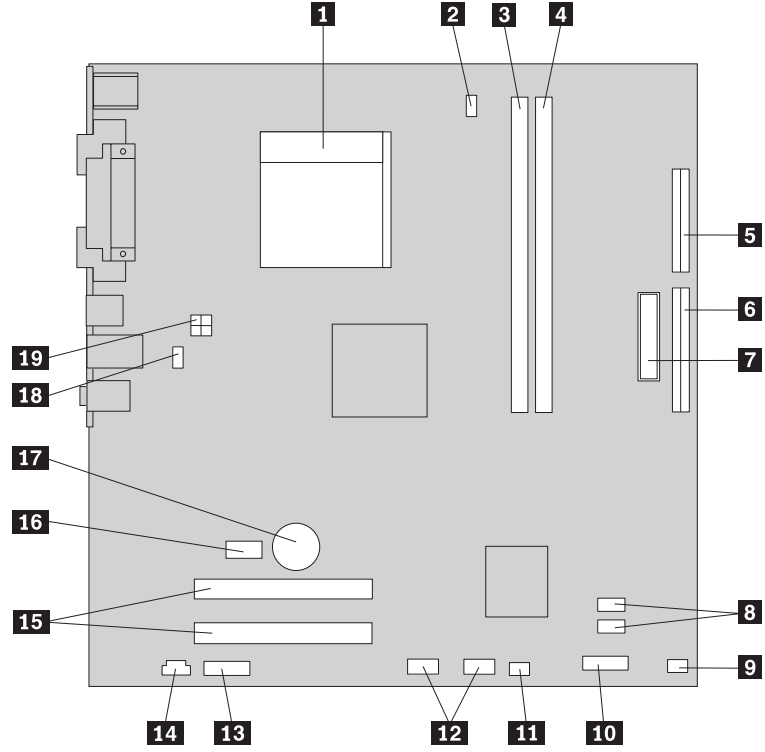
Sistem kartı (bazen düzlem ya da anakart da denir) bilgisayarınızdaki ana devre kartıdır. Temel bilgisayar işlevlerini sağlar ve çeşitli aygıtları destekler.

Aşağıdaki şekilde, bazı bilgisayar modelleri için sistem kartı üzerindeki parçaların yerleri gösterilmektedir.



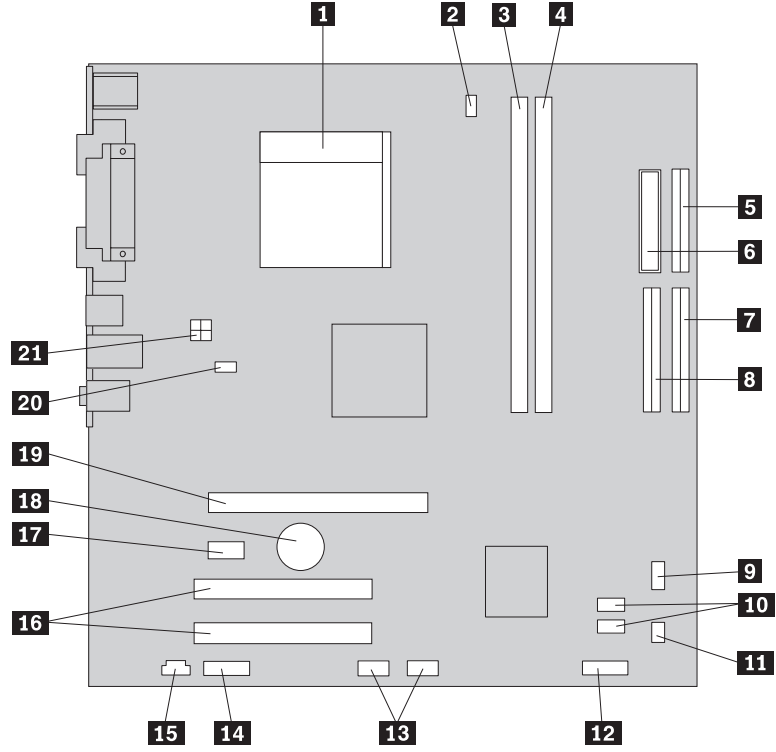
- | | | | |
|-----------|--|-----------|---|
| 1 | Mikroişlemci fanı bağılacı | 12 | SATA IDE bağılaçları (2) |
| 2 | Mikroişlemci ve ısı alıcı | 13 | Ön USB bağılaçları (2) |
| 3 | Bellek bağılacı 1 | 14 | Pil |
| 4 | Bellek bağılacı 2 | 15 | PCI bağıdaştırıcısı bağılaçları |
| 5 | CMOS Temizleme/Kurtarma atlama kablosu | 16 | Ön ses bağılacı |
| 6 | Güç bağılacı | 17 | CD giriş bağılacı |
| 7 | Disket sürücüsü bağılacı | 18 | PCI Express x16 grafik bağıdaştırıcısı bağılacı |
| 8 | IDE bağılacı 1 | 19 | PCI Express x1 bağıdaştırıcısı bağılacı |
| 9 | IDE bağılacı 2 | 20 | Sistem fanı bağılacı |
| 10 | Güç fanı bağılacı | 21 | 12v güç bağılacı |
| 11 | Ön pano bağılacı | | |

Aşağıdaki şekilde, bazı bilgisayar modellerine ilişkin sistem kartı üzerindeki parçaların yerleri gösterilmektedir.



- | | | | |
|-----------|---------------------------|-----------|--|
| 1 | Mikroişlemci ve ısı alıcı | 11 | CMOS Temizleme/Kurtarma atlama kablosu |
| 2 | Mikroişlemci fanı bağlacı | 12 | Ön USB bağlaçları (2) |
| 3 | Bellek bağlacı 1 | 13 | Ön ses bağlacı |
| 4 | Bellek bağlacı 2 | 14 | CD giriş bağlacı |
| 5 | Disket sürücüsü bağlacı | 15 | PCI bağdaştırıcısı bağlaçları (2) |
| 6 | IDE bağlacı | 16 | PCI Express x1 bağdaştırıcısı bağlacı |
| 7 | Güç bağlacı | 17 | Pil |
| 8 | SATA IDE bağlaçları (2) | 18 | Sistem fanı bağlacı |
| 9 | Güç fanı bağlacı | 19 | 12v güç bağlacı |
| 10 | Ön pano bağlacı | | |

Aşağıdaki şekilde, bazı bilgisayar modellerine ilişkin sistem kartı üzerindeki parçaların yerleri gösterilmektedir.



- | | | | |
|-----------|--|-----------|---|
| 1 | Mikroişlemci ve ısı alıcı | 12 | Ön pano bağılacı |
| 2 | Mikroişlemci fanı bağılacı | 13 | Ön USB bağılaçları (2) |
| 3 | Bellek bağılacı 1 | 14 | Ön ses bağılacı |
| 4 | Bellek bağılacı 2 | 15 | CD giriş bağılacı |
| 5 | Disket sürücüsü bağılacı | 16 | PCI bağıdaştırıcısı bağılaçları |
| 6 | Güç bağılacı | 17 | PCI Express x1 bağıdaştırıcısı bağılacı |
| 7 | IDE bağılacı 1 | 18 | Pil |
| 8 | IDE bağılacı 2 | 19 | PCI Express x16 grafik bağıdaştırıcısı bağılacı |
| 9 | Güç fanı bağılacı | 20 | Sistem fanı bağılacı |
| 10 | SATA IDE bağılaçları (2) | 21 | 12v güç bağılacı |
| 11 | CMOS Temizleme/Kurtarma atlama kablosu | | |

Bölüm 2. Donanımın Değiştirilmesi

Uyarı

Bilgisayarınızla birlikte gönderilen *Güvenlik ve Garanti Kılavuzu* içindeki “Önemli güvenlik bilgileri” bölümünü ya da bilgisayarınıza ilişkin *Hardware Maintenance Manual* (HMM; Donanım Bakım Kılavuzu) yayını okumadan önce bilgisayarınızı açmayın ya da bilgisayarınıza bakım yapmayı denemeyin. *Güvenlik ve Garanti Kılavuzu* ya da *HMM* (Donanım Bakım Kılavuzu) kopyalarını edinmek için, <http://www.lenovo.com/support> adresini ziyaret edin.

Not: Yalnızca Lenovo tarafından gönderilen parçaları kullanın.

Kapağın Çıkarılması

Önemli

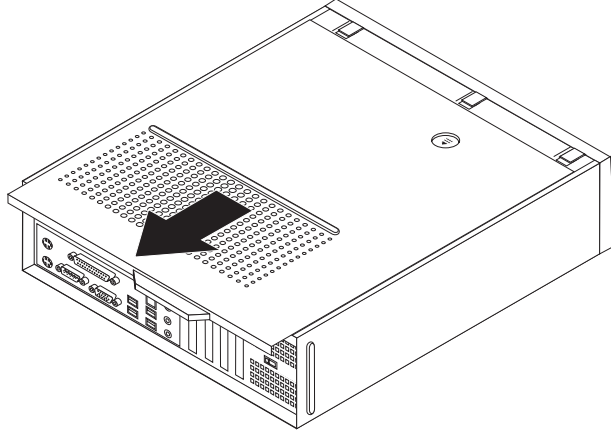


Bilgisayarın kapağını çıkarmadan önce bilgisayarınızı kapatın ve bilgisayarın soğuması için 3 - 5 dakika bekleyin.

Bilgisayarın kapağını çıkarmak için :

1. Sürücülerdeki ortamları (disket, CD ya da manyetik bant) çıkarın, işletim sistemini ve takılı tüm aygıtları kapatın.
2. Tüm güç kablolarını elektrik prizlerinden çıkarın.
3. Bilgisayara takılı tüm kabloları çıkarın. Tüm kablolar, güç kablolarını, giriş/çıkış (G/Ç) kablolarını ve bilgisayara takılı diğer tüm kabloları içerir.
4. Kapağı tutan asma kilit gibi kilitleme aygıtlarını çıkarın.

5. Bilgisayarın kapağının üzerindeki kapak çıkarma düğmesine basın, kapağı arkaya kaydırarak çıkarın.



Sabit disk sürücüsünün değiştirilmesi

Uyarı

Bilgisayarınızla birlikte gönderilen *Güvenlik ve Garanti Kılavuzu* içindeki “Önemli güvenlik bilgileri” bölümünü ya da bilgisayarınıza ilişkin *Hardware Maintenance Manual* (HMM; Donanım Bakım Kılavuzu) yayını okumadan önce bilgisayarınızı açmayın ya da bilgisayarınıza bakım yapmayı denemeyin. *Güvenlik ve Garanti Kılavuzu* ya da *HMM* (Donanım Bakım Kılavuzu) kopyalarını edinmek için, <http://www.lenovo.com/support> adresini ziyaret edin.

Bu bölümde, sabit disk sürücüsünün değiştirilmesi ile ilgili yönergeler yer alır.

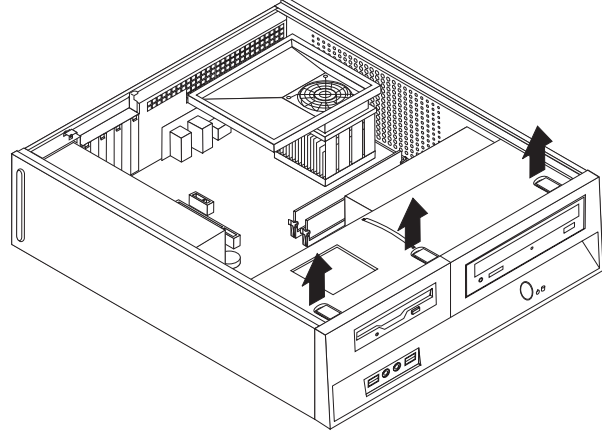
Önemli

Yeni bir sabit disk sürücüsü *Product Recovery CD*'leri ile birlikte gönderilir. *Product Recovery CD*'leri, bilgisayarınızın sabit disk içeriğini fabrikadan gönderildiği ilk haline geri yüklemenizi sağlar. Fabrikada kurulmuş yazılımların geri yüklenmesine ilişkin ayrıntılı bilgi edinmek için, *Kullanıcı Kılavuzu* içindeki “Yazılımı kurtarma” başlıklı bölümü okuyun.

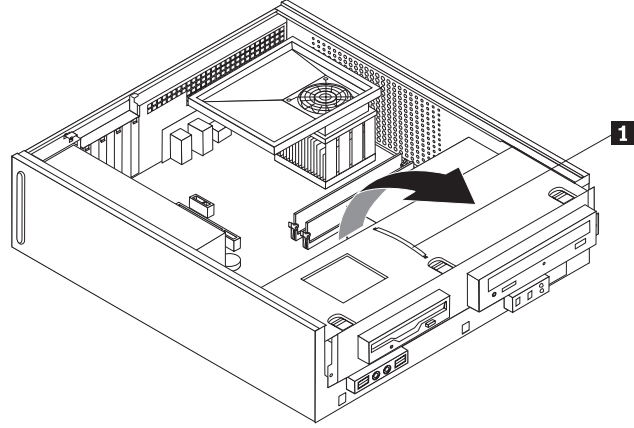
Sabit disk sürücüsünü değiştirmek için aşağıdakileri yapın:

1. Bilgisayarın kapağını çıkarın. Bkz. “Kapağın çıkarılması” sayfa 7.

2. Üç tırnağı serbest bırakarak ön çerçeveyi çıkarın ve tam olarak çıkarmak için çerçeveyi ileri doğru itin.

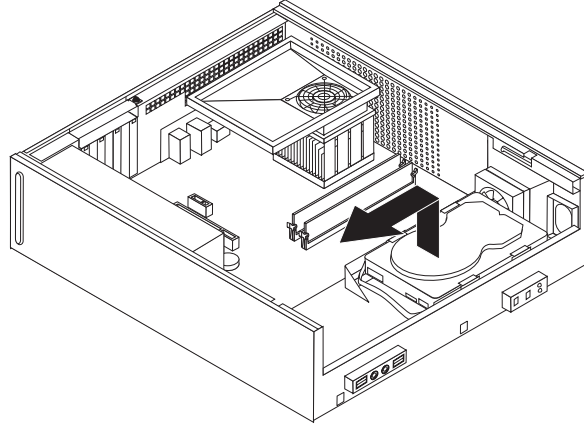


3. Sürücü bölmesi düzeneği gövdenin yan tarafındaki iki yuvayla hizalanıncaya kadar sürücü bölmesi düzeneğini ileri doğru kaydırın ve sistem kartından sürücü kablolarını çıkarın. Sonra sürücü bölmesi düzeneğinin üzerindeki tutamacı (**1**) yukarıya çekerek bilgisayardan tamamen çıkarın.

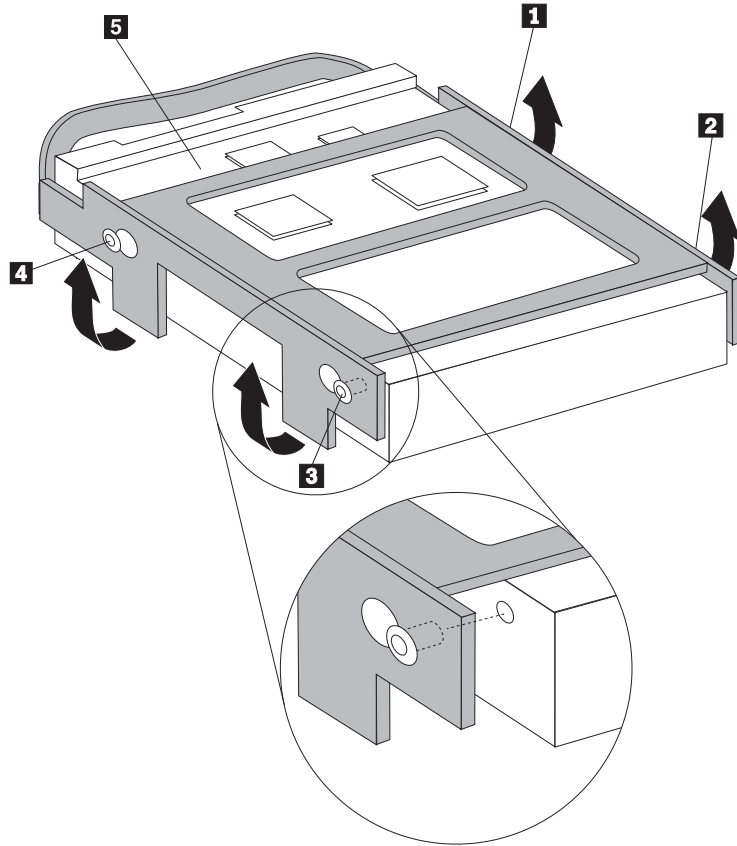


4. Sabit disk sürücüsünün arkasındaki sinyal ve güç kablolarını çıkarın.

5. Mavi tutamacı kullanarak sabit disk sürücüsünü ve plakasını yukarıya çevirin, sabit disk sürücüsünü sola kaydırarak kasanın altındaki tutma kelepçelerinden kurtarın ve kasadan tamamen çıkarın.



6. Yeni sürücüyü mavi plakanın içine takın, plakayı bükün ve plakanın üzerindeki **1** ile **4** arasında numaralandırılmış iğneleri sabit disk sürücüsündeki deliklerle hizalayın. Sabit disk sürücüsünün altındaki devre katına (**5**) dokunmayın.



7. Sabit disk sürücüsünü ve plakasını, plakayı sağa kaydığımızda kasanın altındaki tutma kelepçelerine geçecek biçimde yerleştirin.
8. Sabit disk sürücüsünü ve plakasını yerine oturuncaya dek sağa kaydırın.
9. Sinyal ve güç kablolarını sabit disk sürücüsünün arkasına takın.
10. Sürücü bölmesi düzeneğini gövdenin yan tarafında bulunan iki yuva ve raylarla hizalayın, sistem kartındaki sürücü kablolarını yeniden bağlayın ve sonra sürücü bölmesi düzeneğini yerine oturana kadar gövdenin arkasına doğru kaydırın.

11. Ön çerçeveyi yeniden takın.
12. Parçaların değiştirilmesinin tamamlanması (sayfa 22) başlıklı konuya gidin.

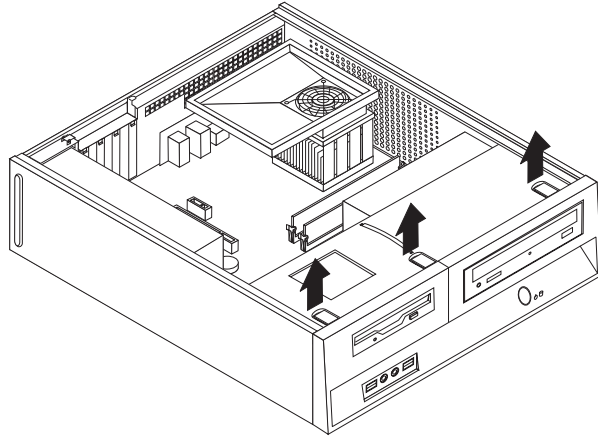
Disket sürücüsünün değiştirilmesi

Uyarı

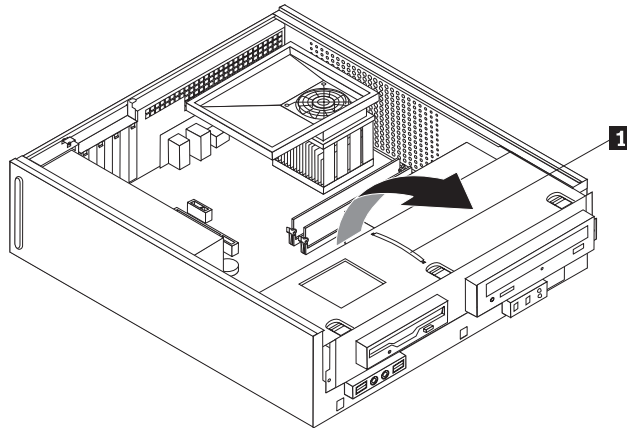
Bilgisayarınızla birlikte gönderilen *Güvenlik ve Garanti Kılavuzu* içindeki “Önemli güvenlik bilgileri” bölümünü ya da bilgisayarınıza ilişkin *Hardware Maintenance Manual* (HMM; Donanım Bakım Kılavuzu) yayını okumadan önce bilgisayarınızı açmayın ya da bilgisayarınıza bakım yapmayı denemeyin. *Güvenlik ve Garanti Kılavuzu* ya da *HMM* (Donanım Bakım Kılavuzu) kopyalarını edinmek için, <http://www.lenovo.com/support> adresini ziyaret edin.

Bu bölümde, disket sürücüsünün değiştirilmesi ile ilgili yönergeler yer alır:

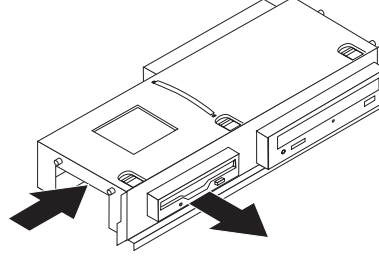
1. Bilgisayarın kapağını çıkarın. Kapağın çıkarılması (sayfa 7) başlıklı konuya bakın.
2. Üç tırnağı serbest bırakarak ön çerçeveyi çıkarın ve tam olarak çıkarmak için çerçeveyi ileri doğru itin.



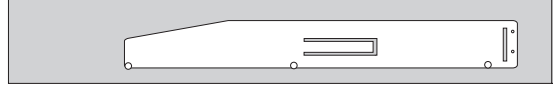
3. Sürücü bölmesi düzeneği gövdenin yan tarafındaki iki yuvala hizalanıncaya kadar sürücü bölmesi düzeneğini ileri doğru kaydırın ve sistem kartından sürücü kablolarını çıkarın. Sonra sürücü bölmesi düzeneğinin üzerindeki tutamacı (**1**) yukarıya çekerek bilgisayardan tamamen çıkarın.



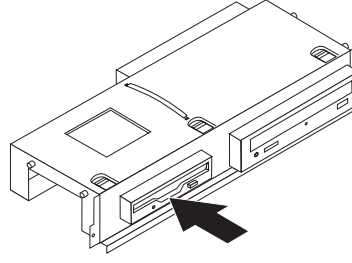
4. Sürücünün yanındaki mavi desteği içe doğru bastırarak disket sürücüsünü serbest bırakın.
5. Arızalı disket sürücüsünü, sürücü bölmesi düzeneğinin önünden dışa kaydırarak çıkarın.



6. Arızalı sürücünün desteğini çıkarıp yeni sürücüye takın.



7. Yeni disket sürücüsünü sürücü bölmesine önden yerleştirin.



8. Sürücü bölmesi düzeneğini gövdenin yan tarafında bulunan iki yuva ve raylarla hizalayın, sistem kartındaki sürücü kablolarını yeniden bağlayın ve sonra sürücü bölmesi düzeneğini yerine oturana kadar gövdenin arkasına doğru kaydırın.
9. Ön çerçeveyi yeniden takın.
10. Parçaların değiştirilmesinin tamamlanması (sayfa 22) başlıklı konuya gidin.

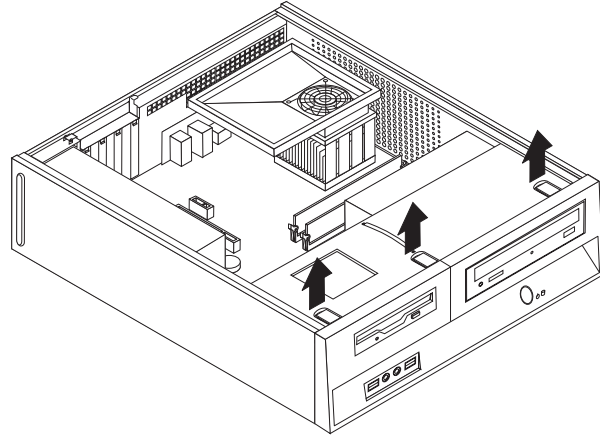
Optik sürücünün deęiřtirilmesi

Uyarı

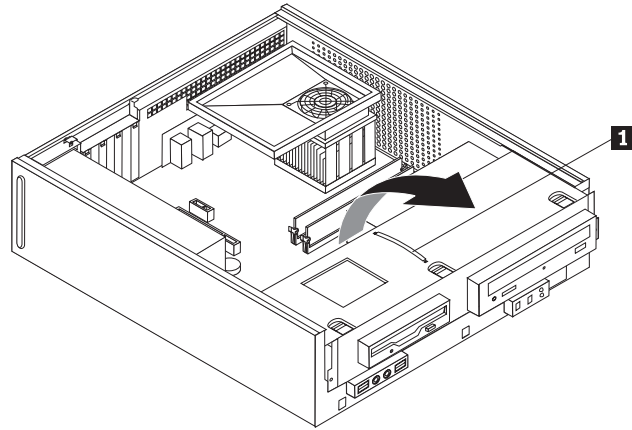
Bilgisayarınızla birlikte gönderilen *Güvenlik ve Garanti Kılavuzu* içindeki “Önemli güvenlik bilgileri” bölümünü ya da bilgisayarınıza ilişkin *Hardware Maintenance Manual* (HMM; Donanım Bakım Kılavuzu) yayını okumadan önce bilgisayarınızı açmayın ya da bilgisayarınıza bakım yapmayı denemeyin. *Güvenlik ve Garanti Kılavuzu* ya da *HMM* (Donanım Bakım Kılavuzu) kopyalarını edinmek için, <http://www.lenovo.com/support> adresini ziyaret edin.

Bu bölümde, optik sürücünün deęiřtirilmesi ile ilgili yönergeler yer alır.

1. Bilgisayarın kapađını çıkarın. Kapađın çıkarılması (sayfa 7) başlıklı konuya bakın.
2. Üç tırnađı serbest bırakarak ön çerçeveyi çıkarın ve tam olarak çıkarmak için çerçeveyi ileri doğru itin.

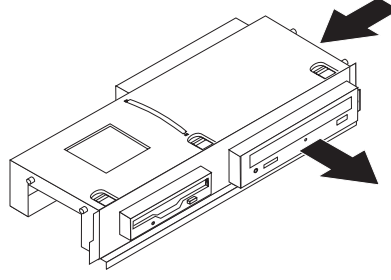


3. Sürücü bölmesi düzeneđi gövdenin yan tarafındaki iki yuvayla hizalanıncaya kadar sürücü bölmesi düzeneđini ileri doğru kaydırın ve sistem kartından sürücü kablolarını çıkarın. Sonra sürücü bölmesi düzeneđinin üzerindeki tutamacı (1) yukarıya çekerek bilgisayardan tamamen çıkarın.

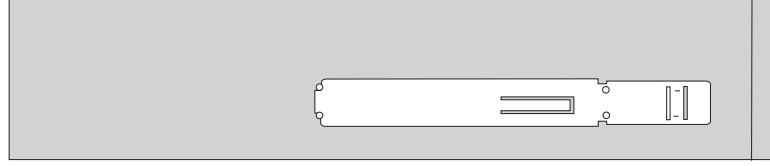


4. Sürücünün yanındaki mavi desteđi ie doğru bastırarak optik sürücüyü serbest bırakın.

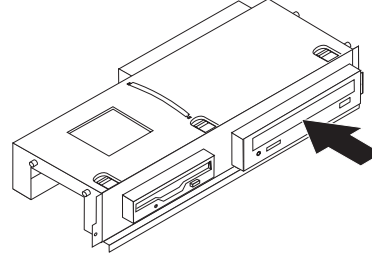
5. Değiştireceğiniz optik sürücüyü sürücü bölmesi düzeneğinin önünden dışarıya çıkarın.



6. Arızalı sürücünün desteğini çıkarıp yeni sürücüye takın.



7. Yeni optik sürücüyü yerine oturuncaya dek bölmenin içine itin.



8. Sürücü bölmesi düzeneğini gövdenin yan tarafında bulunan iki yuva ve raylarla hizalayın, sistem kartındaki sürücü kablolarını yeniden bağlayın ve sonra sürücü bölmesi düzeneğini yerine oturana kadar gövdenin arkasına doğru kaydırın.
9. Ön çerçeveyi yeniden takın.
10. Parçaların değiştirilmesinin tamamlanması (sayfa 22) başlıklı konuya gidin.

Isı alıcının ve fan düzeneğinin değiştirilmesi

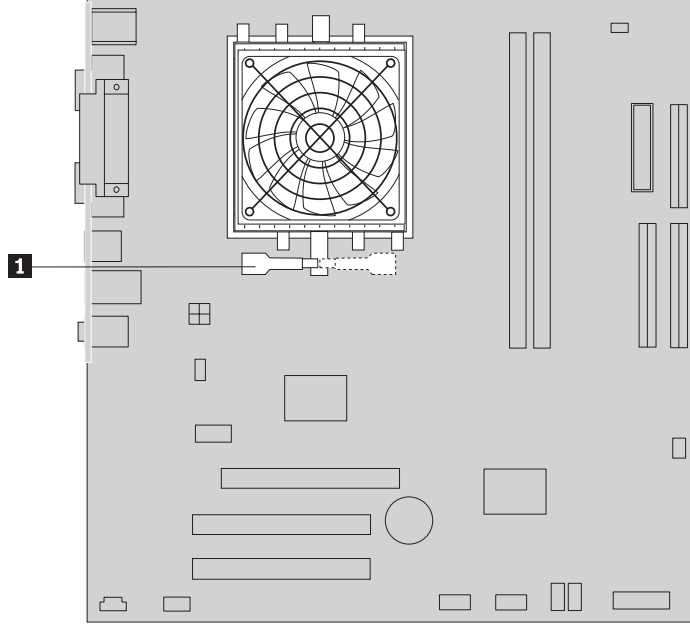
Uyarı

Bilgisayarınızla birlikte gönderilen *Güvenlik ve Garanti Kılavuzu* içindeki “Önemli güvenlik bilgileri” bölümünü ya da bilgisayarınıza ilişkin *Hardware Maintenance Manual* (HMM; Donanım Bakım Kılavuzu) yayını okumadan önce bilgisayarınızı açmayın ya da bilgisayarınıza bakım yapmayı denemeyin. *Güvenlik ve Garanti Kılavuzu* ya da *HMM* (Donanım Bakım Kılavuzu) kopyalarını edinmek için, <http://www.lenovo.com/support> adresini ziyaret edin.

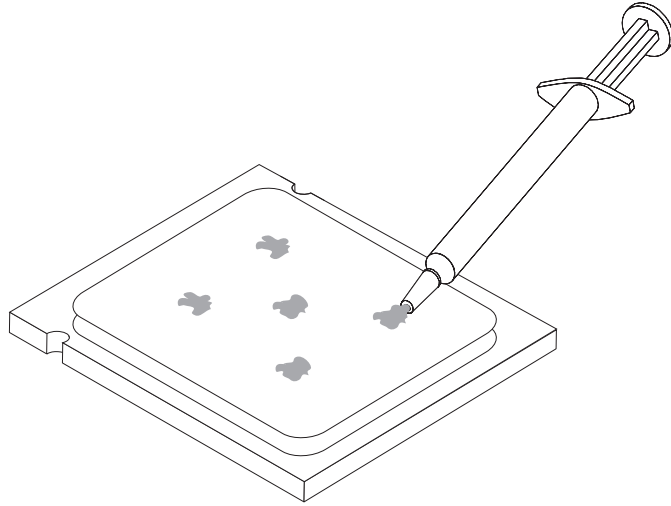
Bu bölümde, ısı alıcının ve fan düzeneğinin değiştirilmesi ile ilgili yönergeler yer alır.

1. Bilgisayarın kapağını çıkarın. Kapağın çıkarılması (sayfa 7) başlıklı konuya bakın.
2. Mikroişlemci fan kablosunu sistem kartından çıkarın. Bkz. “Sistem kartı üzerindeki parçaların belirlenmesi” sayfa 4.

3. Fan hava geri dönüş bölümünü ısı alıcıdan ve fan düzeneğinden çıkarın. Bkz. “Bileşenlerin yerlerinin belirlenmesi” sayfa 3.
4. Tutamacı (**1**) çevirerek ısı alıcı kısılcacını serbest bırakın ve sonra kısılcacı plastik desteğinden kurtarın.



5. Isı alıcıyı ve fan düzeneğini sistem kartından çekip çıkarın.
6. Termal yağ enjektörüyle mikroişlemcinin üstüne beş damla yağ damlatın. Her bir yağ damlası 0.03ml (yağ enjektörü üzerinde 3 çentik işareti) olmalıdır.



7. Destek üzerindeki çıkıntıları sistem kartındaki deliklerle hizalayıp bir yandan da destek yerine oturuncaya dek çıkıntıları deliklerin içine iterek yeni ısı alıcısı ve fan düzeneğini takın.
8. Mikroişlemci fanının kablосunu sistem kartı üzerindeki mikroişlemci fan bağlacına bağlayın.
9. Parçaların değiştirilmesinin tamamlanması (sayfa 22) başlıklı konuya gidin.

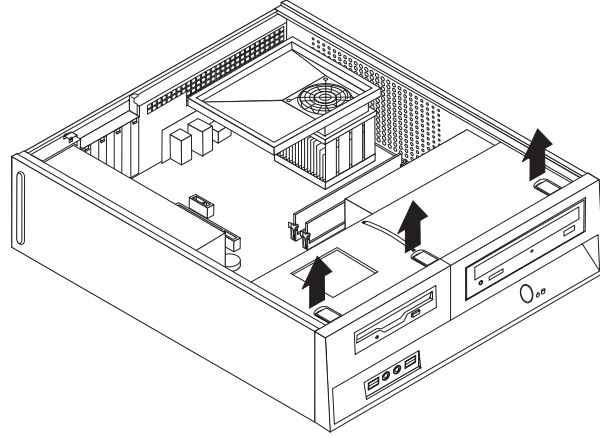
Sistem fan düzeneğinin değiştirilmesi

Uyarı

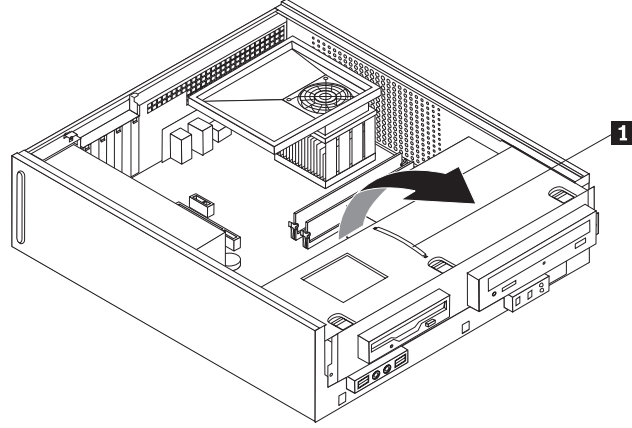
Bilgisayarınızla birlikte gönderilen *Güvenlik ve Garanti Kılavuzu* içindeki “Önemli güvenlik bilgileri” bölümünü ya da bilgisayarınıza ilişkin *Hardware Maintenance Manual* (HMM; Donanım Bakım Kılavuzu) yayını okumadan önce bilgisayarınızı açmayın ya da bilgisayarınıza bakım yapmayı denemeyin. *Güvenlik ve Garanti Kılavuzu* ya da *HMM* (Donanım Bakım Kılavuzu) kopyalarını edinmek için, <http://www.lenovo.com/support> adresini ziyaret edin.

Bu bölümde, sistem fan düzeneğinin değiştirilmesi ile ilgili yönergeler yer alır.

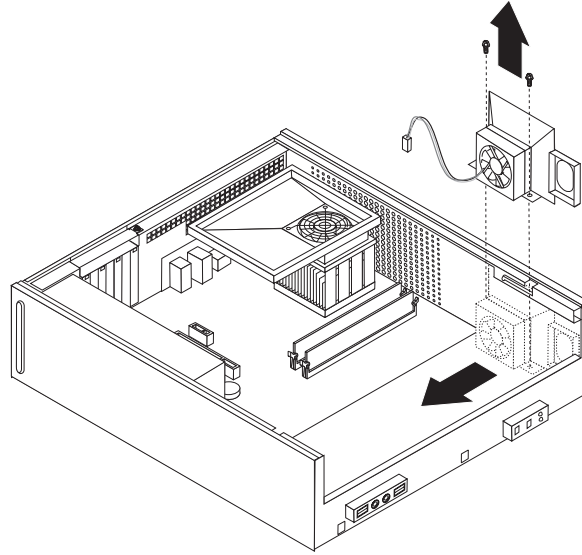
1. Bilgisayarın kapağını çıkarın. Kapağın çıkarılması (sayfa 7) başlıklı konuya bakın.
2. Üç tırnağı serbest bırakarak ön çerçeveyi çıkarın ve tam olarak çıkarmak için çerçeveyi ileri doğru itin.



3. Sürücü bölmesi düzeneği gövdenin yan tarafındaki iki yuvala hizalanıncaya kadar sürücü bölmesi düzeneğini ileri doğru kaydırın ve sistem kartından sürücü kablolarını çıkarın. Sonra sürücü bölmesi düzeneğinin üzerindeki tutamacı (**1**) yukarıya çekerek bilgisayardan tamamen çıkarın.



4. Sistem fan kablosunu sistem kartından çıkarın. Bkz. “Sistem kartı üzerindeki parçaların belirlenmesi” sayfa 4.
5. Ön fan düzeneğini sabitleyen iki vidayı sökün.
6. Plakayı dışa çekip sistem fan düzeneğini sistem kartından yukarıya kaldırarak tamamen çıkarın.



7. Yeni sistem fan düzeneğini ve sistem fan düzeneğini sabitleyen iki vidayı takın.
8. Sistem fanının kablosunu sistem kartı üzerindeki sistem fan bağlacına bağlayın.
9. Sürücü bölmesi düzeneğini gövdenin yan tarafında bulunan iki yuva ve raylarla hizalayın, sistem kartındaki sürücü kablolarını yeniden bağlayın ve sonra sürücü bölmesi düzeneğini yerine oturana kadar gövdenin arkasına doğru kaydırın.
10. Ön çerçeveyi yeniden takın.
11. Parçaların değiştirilmesinin tamamlanması (sayfa 22) başlıklı konuya gidin.

Bellek modülünün deęiştirilmesi

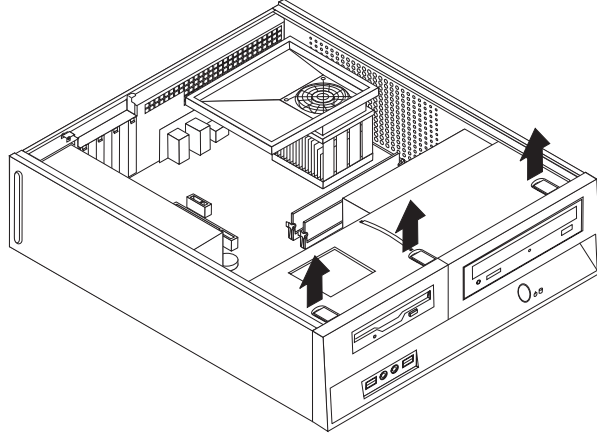
Uyarı

Bilgisayarınızla birlikte gönderilen *Güvenlik ve Garanti Kılavuzu* içindeki “Önemli güvenlik bilgileri” bölümünü ya da bilgisayarınıza ilişkin *Hardware Maintenance Manual* (HMM; Donanım Bakım Kılavuzu) yayını okumadan önce bilgisayarınızı açmayın ya da bilgisayarınıza bakım yapmayı denemeyin. *Güvenlik ve Garanti Kılavuzu* ya da *HMM* (Donanım Bakım Kılavuzu) kopyalarını edinmek için, <http://www.lenovo.com/support> adresini ziyaret edin.

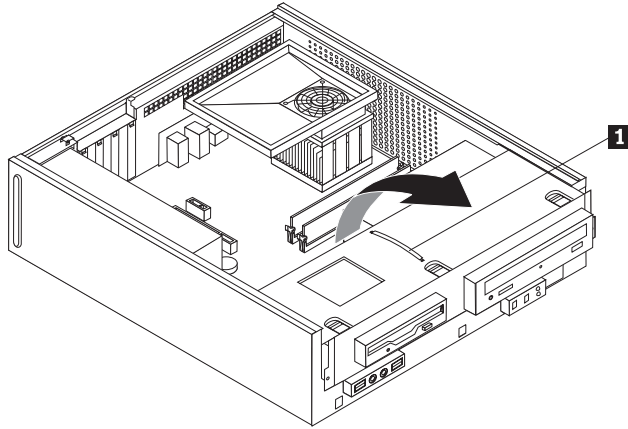
Bu bölümde bellek modülünün deęiştirilmesi ile ilgili yönergeler yer alır.

Not: Bilgisayarınız iki adet bellek modülünü destekler.

1. Bilgisayarın kapaęını çıkarın. Kapaęın çıkarılması (sayfa 7) başlıklı konuya bakın.
2. Üç tırnaęı serbest bırakarak ön çerçeveyi çıkarın ve tam olarak çıkarmak için çerçeveyi ileri doğru itin.

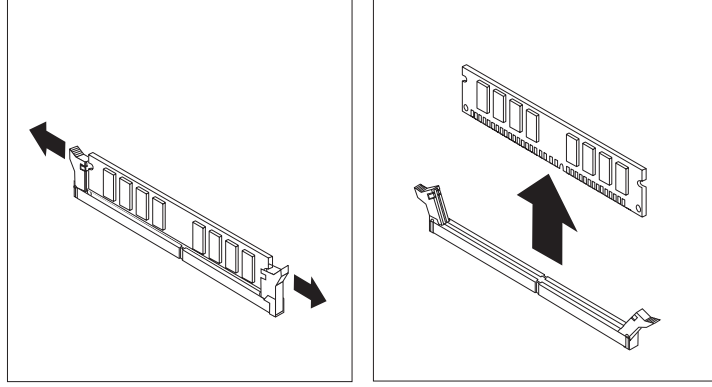


3. Sürücü bölmesi düzeneęi gövdenin yan tarafındaki iki yuvayla hizalanıncaya kadar sürücü bölmesi düzeneęini ileri doğru kaydırın ve sistem kartından sürücü kablolarını çıkarın. Sonra sürücü bölmesi düzeneęinin üzerindeki tutamacı (**1**) yukarıya çekerek bilgisayardan tamamen çıkarın.

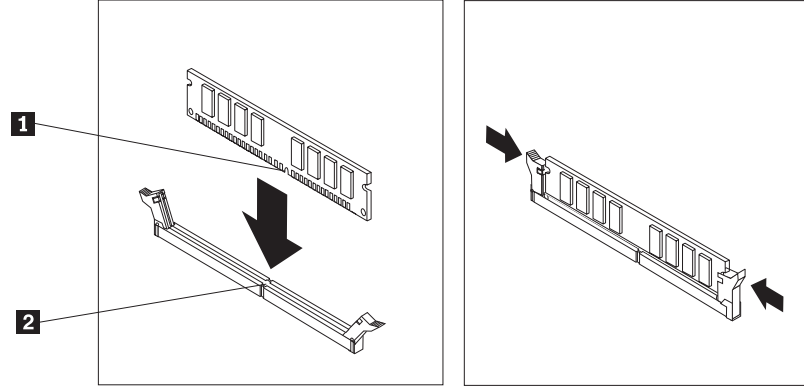


4. Bellek baęlaçlarına erişimi önleyebilecek herhangi bir parçayı çıkarın.

5. Değiştireceğiniz bellek modülünü aşağıda gösterildiği gibi, tutma kelepçelerini açarak çıkarın.



6. Yeni bellek modülünü bellek bağlacının üzerine yerleştirin. Bellek modülündeki girintinin **1** sistem kartı üzerindeki bağlaç anahtarıyla **2** hizalandığından emin olun. Bellek modülünü, tutma kelepçeleri kapanıncaya kadar bellek bağlacının içine doğru düz olarak itin.



7. Sürücü bölmesi düzeneğini gövdenin yan tarafında bulunan iki yuva ve raylarla hizalayın, sistem kartındaki sürücü kablolarını yeniden bağlayın ve sonra sürücü bölmesi düzeneğini yerine oturana kadar gövdenin arkasına doğru kaydırın.
8. Ön çerçeveyi yeniden takın.
9. Parçaların değiştirilmesinin tamamlanması (sayfa 22) başlıklı konuya gidin.

PCI bağdaştırıcısının değiştirilmesi

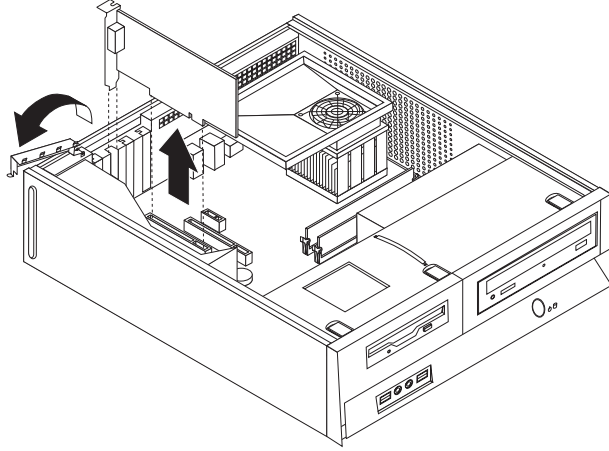
Uyarı

Bilgisayarınızla birlikte gönderilen *Güvenlik ve Garanti Kılavuzu* içindeki “Önemli güvenlik bilgileri” bölümünü ya da bilgisayarınıza ilişkin *Hardware Maintenance Manual* (HMM; Donanım Bakım Kılavuzu) yayını okumadan önce bilgisayarınızı açmayın ya da bilgisayarınıza bakım yapmayı denemeyin. *Güvenlik ve Garanti Kılavuzu* ya da *HMM* (Donanım Bakım Kılavuzu) kopyalarını edinmek için, <http://www.lenovo.com/support> adresini ziyaret edin.

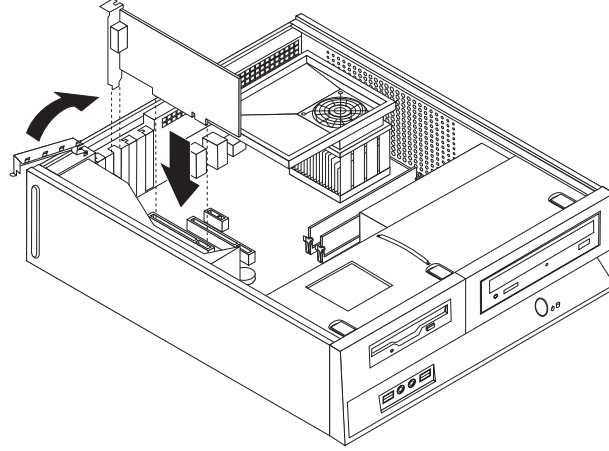
Bu bölümde PCI bağdaştırıcısının değiştirilmesi ile ilgili yönergeler yer alır.

1. Bilgisayarın kapağını çıkarın. Kapağın çıkarılması (sayfa 7) başlıklı konuya bakın.

2. Baędařtırıcı mandalını açın ve arızalı baędařtırıcıyı çıkarın.



3. Yeni baędařtırıcıyı statik elektrięe karřı koruyucu paketinden çıkarın.
4. Yeni baędařtırıcıyı sistem kartındaki uygun baęlaca takın ve baędařtırıcı mandalını kapatın.



5. Parçaların deęiřtirilmesinin tamamlanması (sayfa 22) bařlıklı konuya gidin.

Klavyenin deęiřtirilmesi

Uyarı

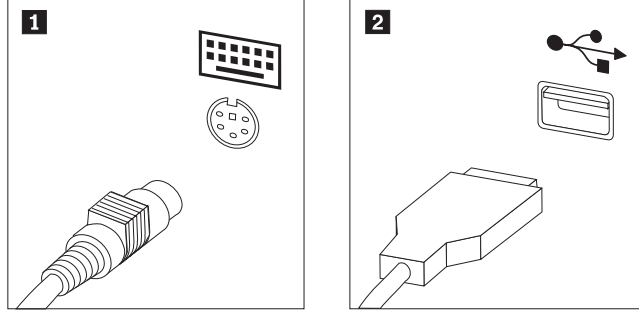
Bilgisayarınızla birlikte gönderilen *Güvenlik ve Garanti Kılavuzu* içindeki “Önemli güvenlik bilgileri” bölümünü ya da bilgisayarınıza iliřkin *Hardware Maintenance Manual* (HMM; Donanım Bakım Kılavuzu) yayını okumadan önce bilgisayarınızı açmayın ya da bilgisayarınıza bakım yapmayı denemeyin. *Güvenlik ve Garanti Kılavuzu* ya da *HMM* (Donanım Bakım Kılavuzu) kopyalarını edinmek için, <http://www.lenovo.com/support> adresini ziyaret edin.

Bu bölümde klavyenin deęiřtirilmesi ile ilgili yönergeler yer alır.

1. Sürücülerdeki ortamları (disket, CD ya da manyetik bant) çıkarın, iřletim sistemini ve takılı tüm aygıtları kapatın.
2. Tüm güç kablolarını elektrik prizlerinden çıkarın.

3. Klavye bağlacını bulun.

Not: Klavyeniz standart klavye bağlacına **1** ya da USB bağlacına **2** bağlı olabilir. Klavyenizin bağlı olduğu yere bağlı olarak, Bilgisayarınızın arkasındaki bağlaçların yerlerinin belirlenmesi (sayfa 2) ya da Bilgisayarın önündeki bağlaçların yerlerinin belirlenmesi (sayfa 1) başlıklı konuya bakın.



4. Arızalı klavye kablosunu bilgisayardan çıkarın.
5. Yeni klavye kablosunu bilgisayardaki uygun bağlaca takın.
6. Parçaların değiştirilmesinin tamamlanması (sayfa 22) başlıklı konuya gidin.

Farenin değiştirilmesi

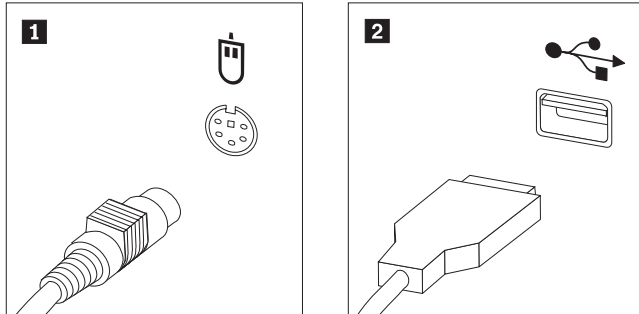
Uyarı

Bilgisayarınızla birlikte gönderilen *Güvenlik ve Garanti Kılavuzu* içindeki “Önemli güvenlik bilgileri” bölümünü ya da bilgisayarınıza ilişkin *Hardware Maintenance Manual* (HMM; Donanım Bakım Kılavuzu) yayını okumadan önce bilgisayarınızı açmayın ya da bilgisayarınıza bakım yapmayı denemeyin. *Güvenlik ve Garanti Kılavuzu* ya da *HMM* (Donanım Bakım Kılavuzu) kopyalarını edinmek için, <http://www.lenovo.com/support> adresini ziyaret edin.

Bu bölümde farenin değiştirilmesi ile ilgili yönergeler yer alır.

1. Sürücülerdeki ortamları (disket, CD ya da manyetik bant) çıkarın, işletim sistemini ve takılı tüm aygıtları kapatın.
2. Tüm güç kablolarını elektrik prizlerinden çıkarın.
3. Fare bağlacını bulun.

Not: Fareniz standart fare bağlacına **1** ya da bilgisayarınızın önündeki ya da arkasındaki USB bağlacına **2** bağlı olabilir. Bilgisayarınızın arkasındaki bağlaçların yerlerinin belirlenmesi (sayfa 2) ya da Bilgisayarın önündeki bağlaçların yerlerinin belirlenmesi (sayfa 1) başlıklı konuya bakın.



4. Arızalı fare kablosunu bilgisayardan çıkarın.

5. Yeni fare kablosunu bilgisayardaki uygun bağlaca takın.
6. Parçaların değiştirilmesinin tamamlanması (sayfa 22) başlıklı konuya gidin.

Parçaların değiştirilmesinin tamamlanması

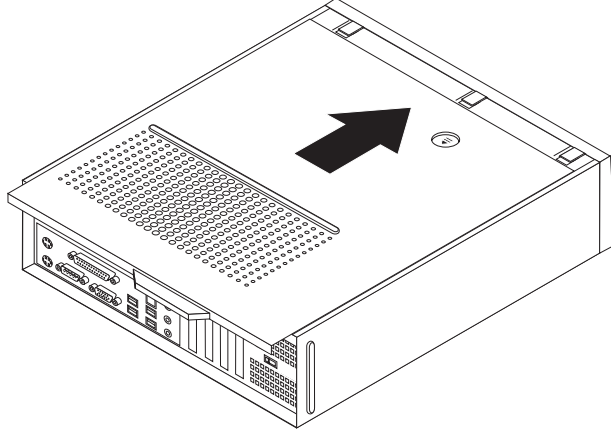
Parçalarla çalıştıktan sonra, bilgisayarın kapağını yerine takmanız ve telefon hat ve güç kabloları ilr birlikte tüm kabloları yeniden takmanız gerekir. Ayrıca, değiştirilen parçaya bağlı olarak Setup Utility programındaki güncellenen bilgileri de doğrulamanız gerekebilir.

1. Tüm bileşenlerin eski yerlerine doğru biçimde yerleştirildiğinden ve bilgisayarın içinde hiçbir araç ya da gevşek vidanın bırakılmadığından emin olun.
2. Bilgisayarın kapağının yeniden takılmasını önleyebilecek kabloları yeniden konumlandırın.

Önemli

Sürücü bölmesi düzeneğini engellemelerini önlemek için tüm güç kaynağı kablolarını dikkatle yönlendirin. Kabloları bilgisayar kasalarının kapaklarından ve kenarlarından uzak tutun.

3. Bilgisayarın kapağını, yanlarındaki ray kılavuzları kasanın raylarına geçecek şekilde gövdeye yerleştirin ve kapağı yerine oturuncaya dek kapalı konumda itin.



4. Asma kilit gibi gerekli olan kilitleme aygıtlarını takın.
5. Bilgisayarınıza dış kabloları ve güç kablolarını yeniden takın. Bkz. “Bilgisayarınızın arkasındaki bağlaçların yerlerinin belirlenmesi” sayfa 2.
6. Yapılandırmayı güncellemek için bilgisayarınızdaki *User Guide* (Kullanıcı Kılavuzu) yayınında bulunan “*Using the Setup Utility*” (Setup Utility Programının Kullanılması) bölümüne bakın.

Not: Dünyanın pek çok yerinde, Lenovo, arızalı CRU’ların iade edilmesini ister. Bununla ilgili bilgi size CRU ile birlikte ya da CRU elinize geçtikten birkaç gün sonra gönderilecektir.

Ek. Özel Notlar

Lenovo, bu belgede anılan ürünleri, hizmetleri ve aksamaları tüm ülkelerde satışa sunmamış olabilir. Ülkenizde hangi ürün ve hizmetlerin sağlandığını öğrenmek için yerel Lenovo temsilcinize başvurun. Lenovo ürünlerine, programlarına ya da hizmetlerine yapılan göndermeler, yalnızca o ürünün, programın ya da hizmetin kullanılabilceğini göstermez. Lenovo'nun fikri mülkiyet hakları göz önünde bulundurularak, aynı işlevi gören farklı ürün, program ya da hizmetler de kullanılabilir. Ancak Lenovo dışı kaynaklardan sağlanan ürün, program ve hizmetlerle gerçekleştirilen işlemlerin değerlendirilmesi ve doğrulanması kullanıcının sorumluluğundadır.

Lenovo'nun, bu belgedeki konularla ilgili patentleri ya da patent başvuruları olabilir. Bu belgenin size verilmiş olması size bu patentlerin lisansının verildiği anlamına gelmez. Lisans sorgularınız için aşağıdaki adresten Lenovo'ya yazılı olarak başvurabilirsiniz:

*Lenovo (United States), Inc.
500 Park Offices Drive, Hwy. 54
Research Triangle Park, NC 27709
ABD
Attention: Lenovo Director of Licensing*

LENOVO GROUP LTD. BU YAYINI, HAK İHLALİ YAPILMAYACAĞINA DAİR ZİMNİ GARANTİLERLE TİCARİLİK VEYA BELİRLİ BİR AMACA UYGUNLUK İÇİN ZİMNİ GARANTİLER DE DAHİL OLMAK VE FAKAT BUNLARLA SINIRLI OLMAMAK ÜZERE AÇIK YA DA ZİMNİ HİÇBİR GARANTİ VERMEKSİZİN "OLDUĞU GİBİ" ESASIYLA SAĞLAMAKTADIR. Bazı hukuk düzenleri belirli işlemlerde açık ya da zimni garantilerin reddedilmesine izin vermezler; bu nedenle, bu açıklama sizin için geçerli olmayabilir.

Bu belgede teknik yanlışlıklar ya da yazım hataları olabilir. Buradaki bilgiler düzenli aralıklarla güncellenir ve belgenin yeni basımlarına eklenir. Lenovo, bu belgede sözü edilen ürün ve/ya da programlarda istediği zaman duyuruda bulunmaksızın geliştirme ve değişiklik yapabilir.

Bu belgede açıklanan ürünler, herhangi bir arızanın kişilerin ölümüne ya da yaralanmasına yol açabilecek implantasyon ya da diğer yaşam desteği uygulamalarında kullanılmak üzere tasarlanmamıştır. Bu belgedeki bilgiler Lenovo ürün belirtilmelerini ya da garantilerini hiçbir şekilde etkilemez. Bu belgedeki hiçbir bilgi, Lenovo'nun ya da üçüncü kişilerin fikri mülkiyet hakları kapsamında, açık ve/ya da zimni lisans ya da tazminat olarak kullanılamaz. Bu belgede bulunan tüm bilgiler denetimli ortamlardan elde edilmiştir ve şekil olarak sunulmuştur. Diğer işletim ortamlarında elde edilen sonuçlar değişiklik gösterebilir.

Lenovo, sağladığımız bilgilerden uygun bulduklarını, size herhangi bir sorumluluk yüklemekten kullanabilir ya da dağıtabilir.

Bu yayında Lenovo dışı Web sitelerine yapılan göndermeler yalnızca bilgilendirme amacıyla yapılmıştır ve hiçbir şekilde ilgili Web sitelerinin onaylanması için kullanılmamıştır. İlgili Web sitelerindeki bilgiler, bu Lenovo ürününe ilişkin bilgilerin bir bölümü değildir ve bu Web sitelerinin kullanımı sonrasında ortaya çıkacak sonuçlar kullanıcının sorumluluğundadır.

Bu yazının içinde geçen bütün performans verileri denetlenmiş bir ortamda belirlenmiştir. Bu yüzden diğer işletim ortamlarında elde edilen sonuçlar değişiklik gösterebilir. Bazı ölçümler geliştirme düzeyindeki sistemlerde yapılmış olabilir ve bu ölçümlerin genelde mevcut bulunan sistemlerde de aynı olacağına garantisizdir. Ayrıca, bazı ölçümler bilinen veriler

kullanılarak tahmin edilmiş olabilir. Gerçek sonuçlar deęişiklik gösterebilir. Bu belgeyi kullananlar, kendi özel ortamları için geçerli olan verileri doęrulamalıdır.

Televizyon Çıkışı İle İlgili Not

Aşağıdaki bildirim televizyon çıkışı aksamı fabrikada takılmış olan modeller için geçerlidir.

Bu üründe, Macrovision Corporation ve diğer hak sahiplerinin sahip olduğu belirli A.B.D. patentleri ve diğer fikri mülkiyet haklarıyla korunan telif hakkı koruma teknolojisi kullanılmaktadır. Bu telif hakkı koruma teknolojisinin kullanım yetkisi Macrovision Corporation tarafından verilmeli ve Macrovision Corporation tarafından başka bir yetki verilmedięi sürece, yalnızca ev ve diğer sınırlı görüntüleme amaçlarıyla kullanılmalıdır. Tersine mühendislik işlemleri yapmak ya da parçaları sökmek yasaklanmıştır.

Ticari Markalar

Aşağıdaki terimler, Lenovo'nun, ABD'de ve/ya da diğer ülkelerdeki ticari markalarıdır:

Lenovo
ThinkCentre

IBM, International Business Machines Corporation'ın ABD'de ve/ya da diğer ülkelerdeki ticari markasıdır.

Diğer şirket, ürün ya da hizmet adları ilgili şirketlerin ticari markaları ya da hizmet markaları olabilir.

ThinkCentre

Parça numarası: 41X5704

Basıldığı yer

(1P) P/N: 41X5704

