

## Vodič za zamjenu hardvera

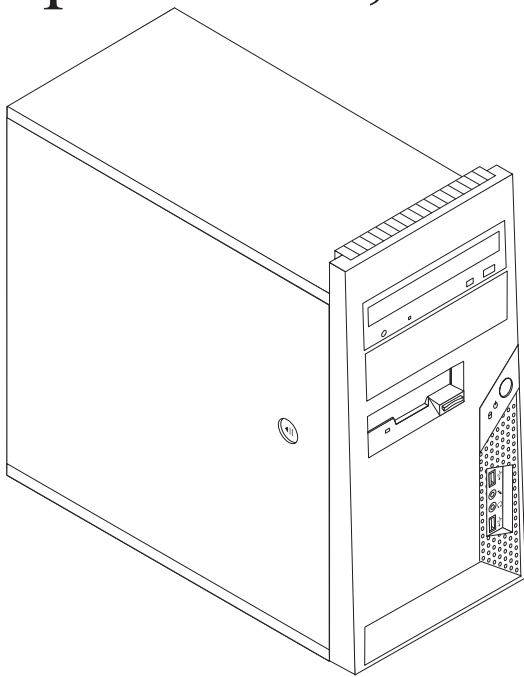
Tipovi 8700, 8701, 8705, 8717, 8973

Tipovi 8975, 8979, 8983, 8985, 8991

Tipovi 8995, 9265, 9269, 9277, 9279

Tipovi 9283, 9287, 9379, 9383, 9387

Tipovi 9389, 9631, 9635, 9637





## Vodič za zamjenu hardvera

Tipovi 8700, 8701, 8705, 8717, 8973

Tipovi 8975, 8979, 8983, 8985, 8991

Tipovi 8995, 9265, 9269, 9277, 9279

Tipovi 9283, 9287, 9379, 9383, 9387

Tipovi 9389, 9631, 9635, 9637

**Prvo izdanje (Lipanj 2006)**

**© Copyright Lenovo 2005, 2006.**

**Portions © Autorsko pravo International Business Machines Corp. 2006.**

**Sva prava pridržana.**

---

# Sadržaj

## Pregled . . . . . v

Informacije o sigurnosti kod zamjene CRU-ova . . . . . v

Informacije o sigurnosti kod zamjene FRU-ova . . . . . v

Dodatni resursi s informacijama . . . . . vi

Potrebni alati . . . . . vi

Rukovanje statički-osjetljivim uređajima . . . . . vi

## Poglavlje 1. Lokacije . . . . . 1

Lociranje komponenti . . . . . 1

Lociranje konektora na prednjoj strani računala . . . . . 2

Lociranje konektora na stražnjoj strani računala . . . . . 3

Dijelovi za identificiranje na sistemskoj ploči . . . . . 4

## Poglavlje 2. Zamjena hardvera . . . . . 7

Uklanjanje poklopca računala . . . . . 7

Uklanjanje i zamjena prednjeg ležišta . . . . . 9

Zamjena dovoda napajanja . . . . . 10

Zamjena sklopa hladnjaka . . . . . 11

Zamjena memorijskog modula . . . . . 13

Zamjena adaptora . . . . . 14

Zamjena pogona tvrdog diska . . . . . 15

Zamjena optičkog pogona . . . . . 17

Zamjena disketnog pogona . . . . . 18

Zamjena sklopa sistemskog ventilatora . . . . . 19

Zamjena tipkovnice . . . . . 21

Zamjena miša . . . . . 21

Završetak instalacije . . . . . 22

Ažuriranje (flashing) BIOS-a s diskete ili CD-ROM-a . . . . . 24

## Dodatak. Napomene . . . . . 25

Napomena za televizijski izlaz . . . . . 26

Zaštitni znaci . . . . . 26



---

## Pregled

Ovaj vodič je namijenjen korisnicima koji zamjenjuju Korisnički zamjenjive jedinice (CRU-ove), kao i školovanom servisnom osoblju koje zamjenjuje Jedinice zamjenjive na lokaciji (FRU-ove). U ovom vodiču, će se o CRU-ovima i FRU-ovima često govoriti kao o dijelovima.

**Bilješka:** Školovano servisno osoblje treba pogledati *Priručnik za održavanje hardvera* (HMM) radi informacija o naručivanju dijelova.

Ovaj vodič ne sadrži postupke za sve dijelove. Pretpostavlja se da kablove, prekidače i određene mehaničke dijelove školovani serviseri mogu zamijeniti bez korak-po-korak uputa.

**Bilješka:** **Koristite samo dijelove koje isporučuje Lenovo™.**

Ovaj vodič sadrži postupke za zamjenu sljedećih dijelova:

- Dovod napajanja
- Sklop hladnjaka
- Memorijski moduli
- Adaptor
- Pogon tvrdog diska
- Optički pogon
- Disketni pogon
- Sklop sistemskog ventilatora
- Tipkovnica
- Miš

---

## Informacije o sigurnosti kod zamjene CRU-ova

Ne otvarajte vaše računalo odnosno ne pokušavajte bilo kakve popravke prije nego pročitate “Važne informacije o sigurnosti” u *Vodič za sigurnost i jamstvo* koji je zajedno s vašim računalom with your computer. Ako više nemate tu kopiju *Vodiča za sigurnost i jamstvo*, možete je dobiti online od stranica Podrške na <http://www.lenovo.com/support>.

---

## Informacije o sigurnosti kod zamjene FRU-ova

Ne pokušavajte nikakav popravak prije nego što pročitate “Važne sigurnosne informacije” u *Priručniku za održavanje hardvera* (HMM) za računalo. Možete naći *HMM* na stranicama Podrške na <http://www.lenovo.com/support>.

---

## Dodatni resursi s informacijama

Ako imate pristup Internetu, možete doći do najsvježijih informacija o vašem računalu na World Wide Webu.

Možete naći sljedeće informacije:

- Informacije o uklanjanju i instalaciji CRU-ova
- Publikacije
- Informacije o rješavanju problema
- Informacije o dijelovima
- Spuštanja i pogonitelji
- Veze na druge korisne izvore informacija
- Popis telefona Centra za podršku

Za dostup do informacija, idite na <http://www.lenovo.com/support>.

---

## Potrebni alati

Za zamjenu nekih dijelova u računalu ćete možda trebati plosnati ili Phillips odvijač. Za određene dijelove mogu biti potrebni i neki dodatni alati.

---

## Rukovanje statički-osjetljivim uređajima

Statički elektricitet, iako bezopasan za vas, može ozbiljno oštetiti neke komponente računala.

Kad zamjenjujete dio *ne* otvarajte pakiranje za zaštitu od statičkog elektriciteta u kojem se nalazi novi dio, dok oštećeni dio ne uklonite iz računala i dok ne budete spremni za instalaciju novog dijela.

Kad rukujete s dijelovima i komponentama računala poduzmite sljedeće mjere predostrožnosti da izbjegnute štetu od statičkog elektriciteta:

- Ograničite vaše kretanje. Kretanje može uzrokovati stvaranje statičkog elektriciteta oko vas.
- Uvijek pažljivo dodirujte dijelove i ostale komponente računala. Prihvaćajte adaptore, memorijske module, sistemske ploče i mikroprocesore za rubove. Nikad ne dodirujte izložene strujne krugove.
- Spriječite da netko drugi dodiruje dijelove i ostale komponente računala.
- Prije zamjene dijela, prislonite zaštitno pakiranje u kojem se nalazi dio na metalni poklopac priključnice za proširenje ili na neku drugu nebojenu metalnu površinu na računalu u vremenu od bar dvije sekunde. Time će se smanjiti statički elektricitet na pakiranju i na vašem tijelu.
- Kad je moguće, izvadite novi dio iz zaštitnog pakiranja i odmah ga stavite na njegovo mjesto u računalu, bez da ga stavljate na neko drugo mjesto. Ako to nije moguće, stavite zaštitno pakiranje na ravnu, glatku površinu i onda stavite dio na to pakiranje.
- Ne stavljajte dio na poklopac računala ili na neku drugu metalnu površinu.



---

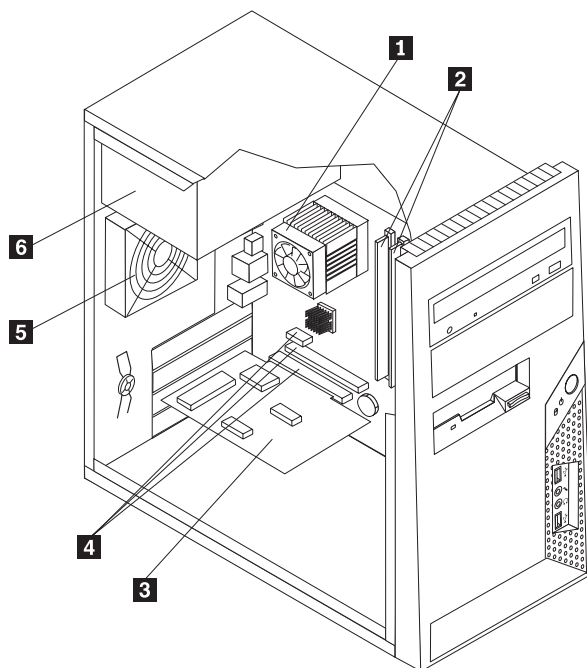
## Poglavlje 1. Lokacije

Ovo poglavlje sadrži ilustracije za pomoć u pronalaženju različitih konektora, tipki i komponenti računala. Za uklanjanje poklopca računala pogledajte “Uklanjanje poklopca računala” na stranici 7.

---

### Lociranje komponenti

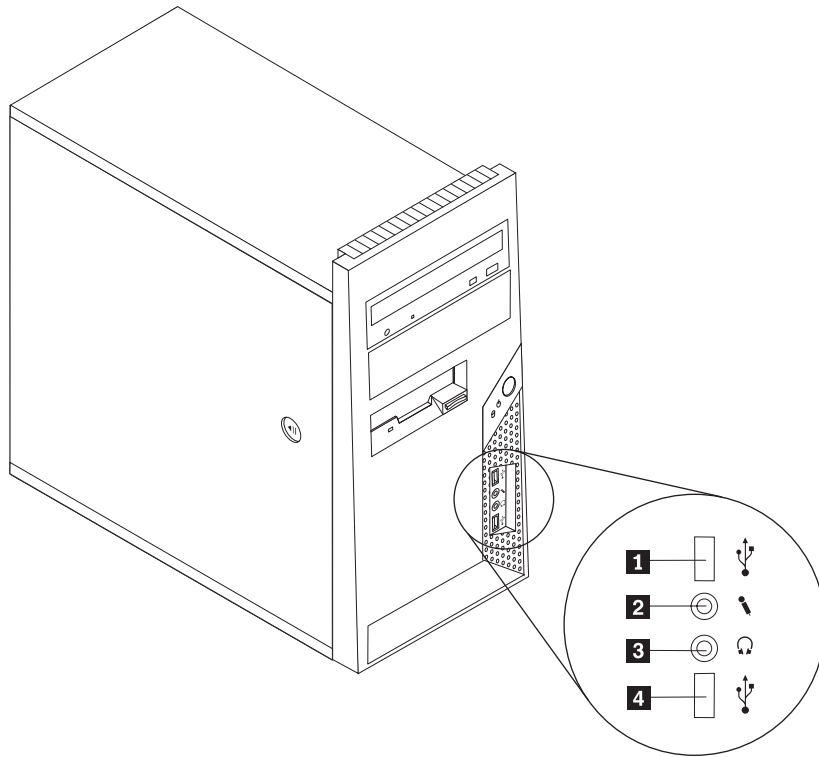
Sljedeća slika će vam pomoći da locirate različite komponente na vašem računalu.



- |          |   |          |                        |
|----------|---|----------|------------------------|
| <b>1</b> | Ventilator mikroprocesora i odvod topline | <b>4</b> | Konektori PCI adaptera |
| <b>2</b> | Memorijski moduli (2)                     | <b>5</b> | Sistemske ventilator   |
| <b>3</b> | PCI adapterna kartica                     | <b>6</b> | Dovod napajanja        |

## Lociranje konektora na prednjoj strani računala

Sljedeća slika pokazuje smještaj konektora na prednjoj strani računala.

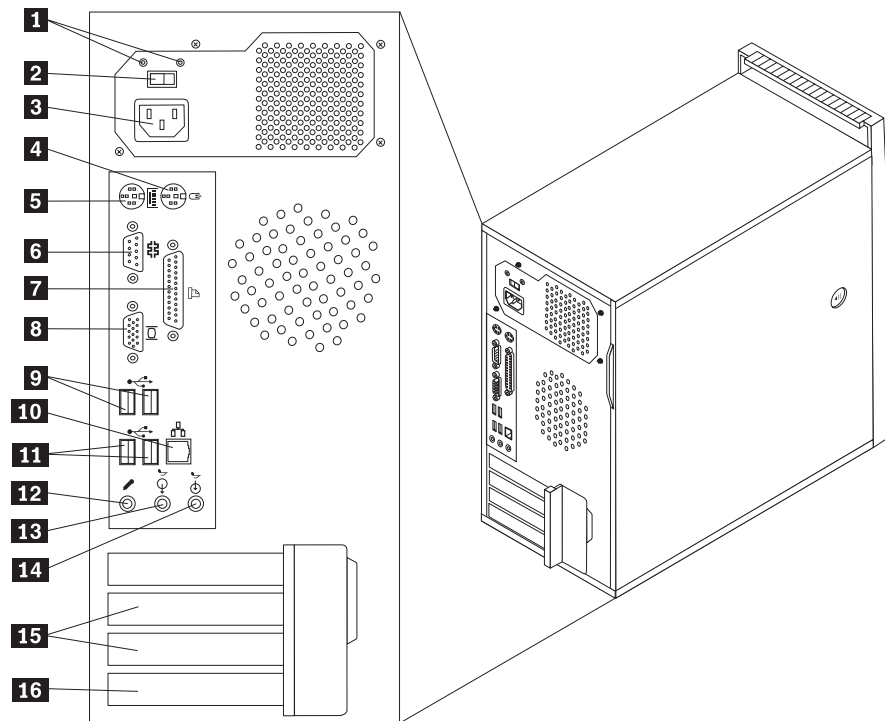


**1** USB konektor  
**2** Konektor za mikroskop

**3** Konektor slušalica  
**4** USB konektor

## Lociranje konektora na stražnjoj strani računala

Sljedeća slika pokazuje smještaj konektora na stražnjoj strani računala.

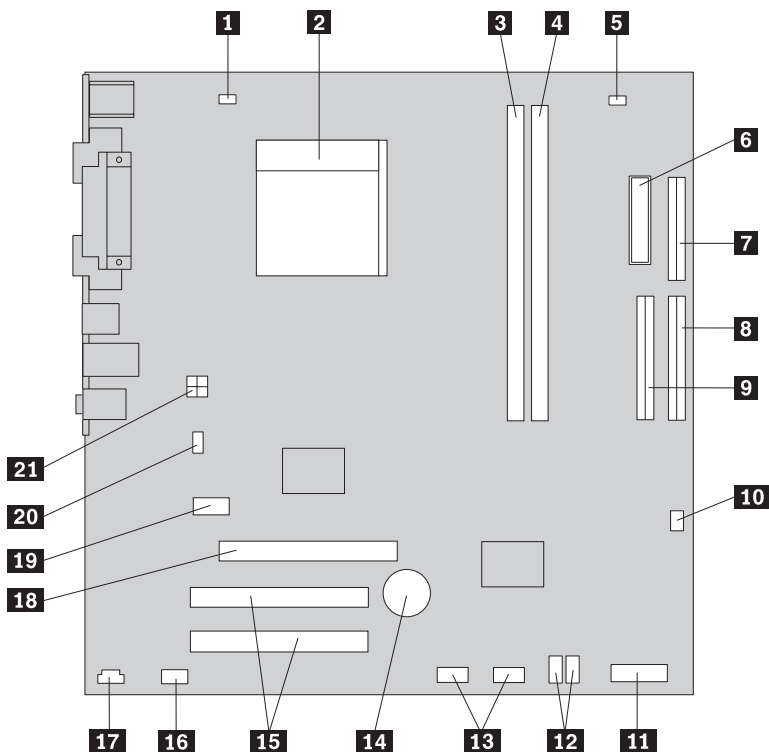


- |          |  |           |                                  |
|----------|--|-----------|----------------------------------|
| <b>1</b> | Dijagnostički LED-ovi dovoda napajanja | <b>9</b>  | USB konektori (2)                |
| <b>2</b> | Prekidač za izbor napona               | <b>10</b> | Ethernet konektor                |
| <b>3</b> | Konektor napajanja                     | <b>11</b> | USB konektori (2)                |
| <b>4</b> | Standardni konektor miša               | <b>12</b> | Konektor za mikroskop            |
| <b>5</b> | Standardni konektor tipkovnice         | <b>13</b> | Audio line out konektor          |
| <b>6</b> | Serijski konektor                      | <b>14</b> | Audio line in konektor           |
| <b>7</b> | Paralelni konektor                     | <b>15</b> | PCI adaptor konektori (2)        |
| <b>8</b> | Konektor VGA monitora                  | <b>16</b> | Konektor PCI Express x1 adaptora |

## Dijelovi za identificiranje na sistemskoj ploči

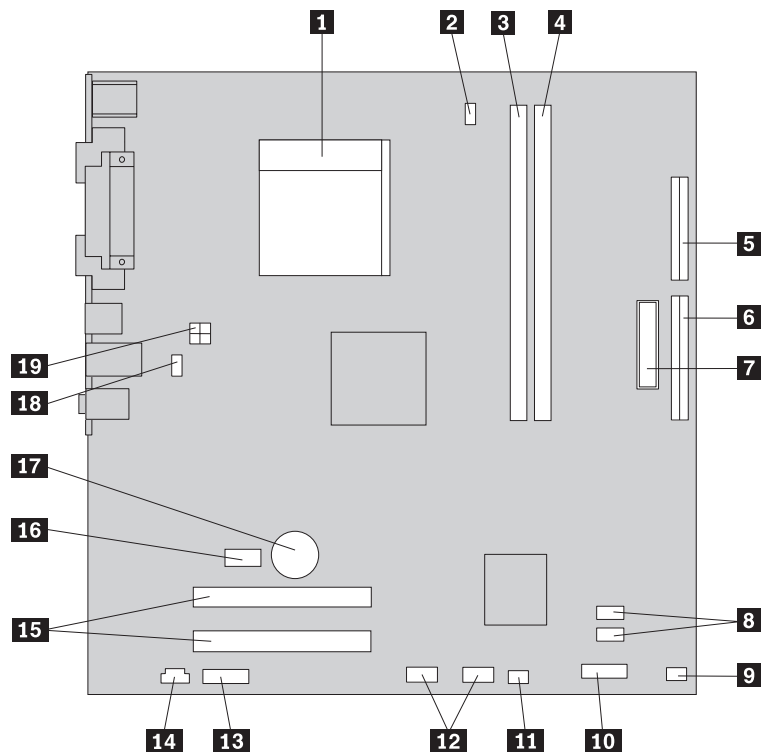
Sistemska ploča (ponekad nazvana i *planar* ili *matična ploča*) je glavna ploča u vašem računalu. Ona osigurava osnovne funkcije na računalu i podržava raznolike uređaje koji su instalirani u tvornici ili koje možete kasnije instalirati.

Sljedeća ilustracija prikazuje lokacije dijelova na sistemskoj ploči (neki modeli).



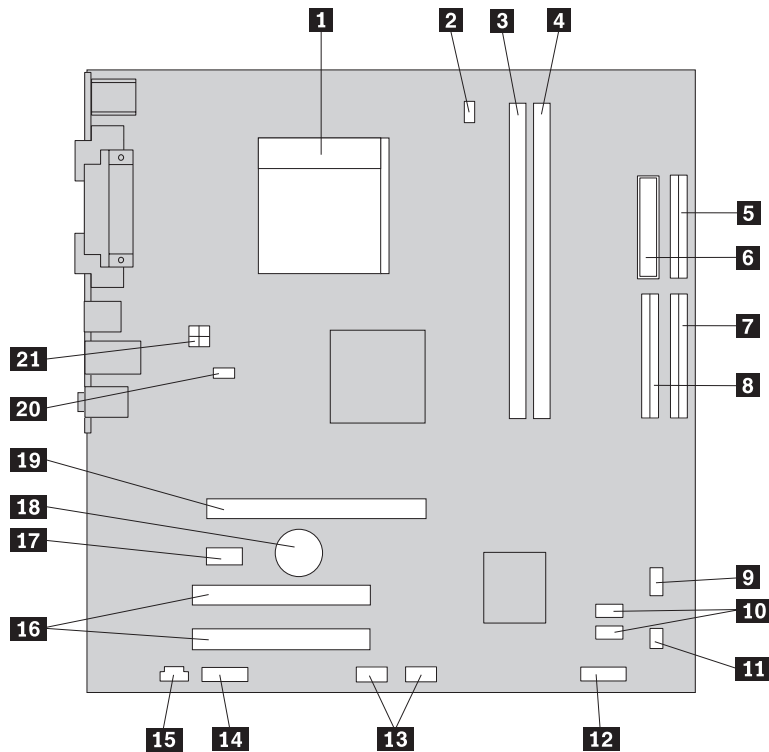
- |           |                                     |           |   |
|-----------|-------------------------------------|-----------|---|
| <b>1</b>  | Konektor ventilatora mikroprocesora | <b>12</b> | SATA IDE konektori (2)                    |
| <b>2</b>  | Mikroprocesor i hladnjak            | <b>13</b> | USB konektori prednjeg panela (2)         |
| <b>3</b>  | Memorijski konektor 1               | <b>14</b> | Baterija                                  |
| <b>4</b>  | Memorijski konektor 2               | <b>15</b> | PCI adaptor konektori (2)                 |
| <b>5</b>  | CMOS/Recovery kratkospojnik         | <b>16</b> | Prednji audio konektor                    |
| <b>6</b>  | Konektor napajanja                  | <b>17</b> | CD-IN konektor                            |
| <b>7</b>  | Konektor disketnog pogona           | <b>18</b> | PCI Express x16 graphics adaptor konektor |
| <b>8</b>  | SATA IDE konektor (2)               | <b>19</b> | Konektor PCI Express x1 adaptora          |
| <b>9</b>  | IDE konektor                        | <b>20</b> | Konektor sistemskog ventilatora           |
| <b>10</b> | Konektor ventilatora napajanja      | <b>21</b> | 12v konektor napajanja                    |
| <b>11</b> | Konektor prednjeg panela            |           |   |

Sljedeća ilustracija prikazuje lokacije dijelova na sistemskoj ploči (neki modeli).



- |           |                                     |           |                                  |
|-----------|-------------------------------------|-----------|----------------------------------|
| <b>1</b>  | Mikroprocesor i hladnjak            | <b>11</b> | CMOS/Recovery kratkospojnik      |
| <b>2</b>  | Konektor ventilatora mikroprocesora | <b>12</b> | Prednji USB konektori (2)        |
| <b>3</b>  | Memorijski konektor 1               | <b>13</b> | Prednji audio konektor           |
| <b>4</b>  | Memorijski konektor 2               | <b>14</b> | CD-IN konektor                   |
| <b>5</b>  | Konektor disketnog pogona           | <b>15</b> | PCI adaptor konektori (2)        |
| <b>6</b>  | IDE konektor                        | <b>16</b> | Konektor PCI Express x1 adaptora |
| <b>7</b>  | Konektor napajanja                  | <b>17</b> | Baterija                         |
| <b>8</b>  | SATA IDE konektori (2)              | <b>18</b> | Konektor sistemskog ventilatora  |
| <b>9</b>  | Konektor ventilatora napajanja      | <b>19</b> | 12v konektor napajanja           |
| <b>10</b> | Konektor prednjeg panela            |           |                                  |

Sljedeća ilustracija prikazuje lokacije dijelova na sistemskoj ploči (neki modeli).



- |           |                                     |           |   |
|-----------|-------------------------------------|-----------|---|
| <b>1</b>  | Mikroprocesor i hladnjak            | <b>12</b> | Konektor prednjeg panela                  |
| <b>2</b>  | Konektor ventilatora mikroprocesora | <b>13</b> | USB konektori prednjeg panela (2)         |
| <b>3</b>  | Memorijski konektor 1               | <b>14</b> | Prednji audio konektor                    |
| <b>4</b>  | Memorijski konektor 2               | <b>15</b> | CD-IN konektor                            |
| <b>5</b>  | Konektor disketnog pogona           | <b>16</b> | Konektori PCI adaptora                    |
| <b>6</b>  | Konektor napajanja                  | <b>17</b> | Konektor PCI Express x1 adaptora          |
| <b>7</b>  | IDE konektor 1                      | <b>18</b> | Baterija                                  |
| <b>8</b>  | IDE konektor 2                      | <b>19</b> | PCI Express x16 graphics adaptor konektor |
| <b>9</b>  | Konektor ventilatora napajanja      | <b>20</b> | Konektor sistemskog ventilatora           |
| <b>10</b> | SATA IDE konektor (2)               | <b>21</b> | 12v konektor napajanja                    |
| <b>11</b> | CMOS/Recovery kratkospojnik         |           |   |

---

## Poglavlje 2. Zamjena hardvera

**Pažnja:**

Nemojte skidati poklopac s računala i ne pokušavajte ništa popravljati prije nego pročitate “Važne sigurnosne informacije” u *Vodiču za sigurnost i jamstvo* koji ste dobili s vašim računalom ili u *Priručniku za održavanje hardvera (HMM)* za računalo. Za dobivanje kopija *Vodiča za sigurnost i jamstvo* ili *HMM-a*, otidite na Web stranicu podrške na <http://www.lenovo.com/support>.

**Bilješka:** Koristite samo dijelove koje isporučuje Lenovo.

---

## Uklanjanje poklopca računala

**Važno**

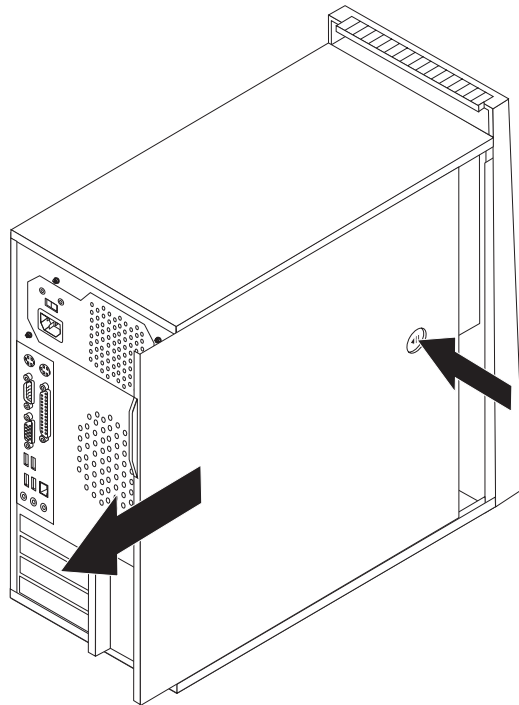


**Isključite računalo i pričekajte 3 do 5 minuta da se računalo ohladi prije nego što uklonite poklopac.**

Za uklanjanje poklopca računala:

1. Uklonite bilo koje medije (diskete, CD-ove ili trake) iz pogona, ugasite operativni sistem i isključite sve pripojene uređaje i računalo.
2. Izvadite sve naponske kablove iz električnih utičnica.
3. Odspojite sve kablove koji su spojeni na računalo. To uključuje naponske žice, ulazno/izlazne (I/O) kablove i bilo koje druge kablove koji su spojeni na računalo. Pogledajte “Lociranje konektora na prednjoj strani računala” na stranici 2 i “Lociranje konektora na stražnjoj strani računala” na stranici 3.
4. Uklonite bilo koje uređaje za zaključavanje koji osiguravaju poklopac.

5. Pritisnite tipku za oslobađanje poklopca na strani poklopca i izmaknite poklopac računala prema stražnjoj strani i uklonite ga.



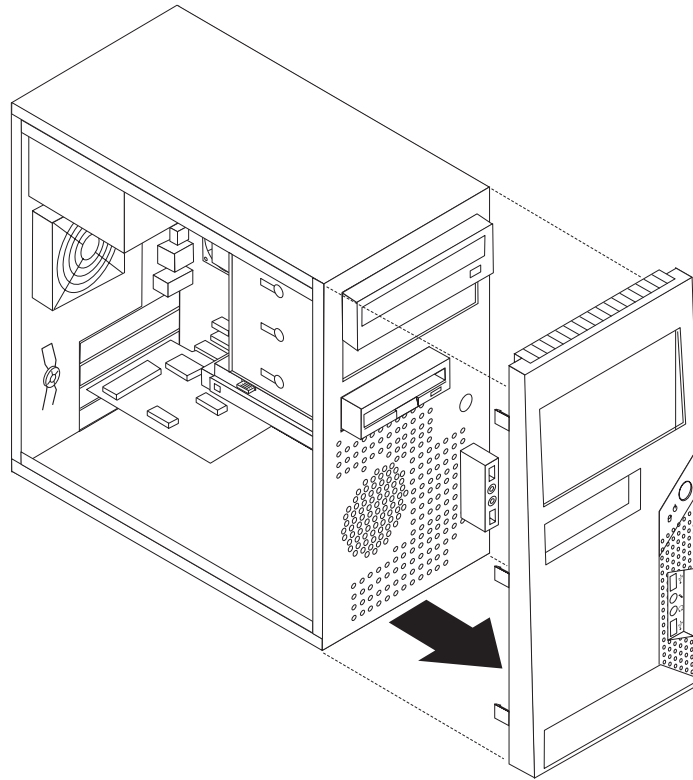


---

## Uklanjanje i zamjena prednjeg ležišta

Za uklanjanje i zamjenu prednjeg ležišta:

1. Uklonite poklopac računala. Pogledajte “Uklanjanje poklopca računala” na stranici 7.
2. Uklonite prednje ležište otpuštanjem tri plastične kvačice unutar kućišta i guranjem kućište prema van kao što je prikazano.



3. Za ponovno stavljanje ležišta poravnajte plastične kvačice na dnu ležišta s odgovarajućim rupicama na kućištu, zatim ih pritisnite na mjesto, na dnu i na vrhu kućišta.
4. Otiđite na “Završetak instalacije” na stranici 22.

## Zamjena dovoda napajanja

### **Pažnja:**

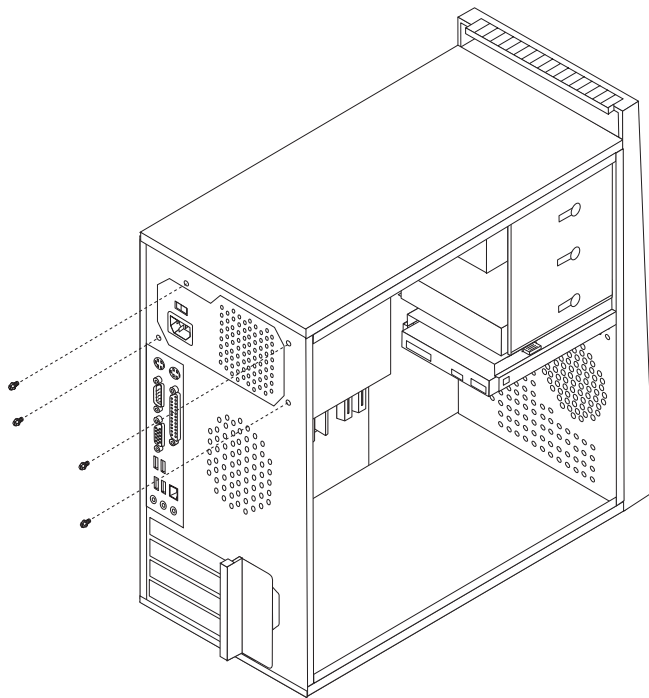
Nemojte skidati poklopac s računala i ne pokušavajte ništa popravljati prije nego pročitate “Važne sigurnosne informacije” u *Vodiču za sigurnost i jamstvo* koji ste dobili s vašim računalom ili u *Priručniku za održavanje hardvera (HMM)* za računalo. Za dobivanje kopija *Vodiča za sigurnost i jamstvo* ili *HMM-a*, otidite na Web stranicu podrške na <http://www.lenovo.com/support>.

Za zamjenu dovoda napajanja:

1. Uklonite poklopac računala. Pogledajte “Uklanjanje poklopca računala” na stranici 7.

**Bilješka:** Korisno je ako položite računalo na njegovu bočnu stranu.

2. Odspojite kablove dovoda napajanja sa sistemske ploče i svih pogona. Pogledajte “Dijelovi za identificiranje na sistemskoj ploči” na stranici 4.
3. Uklonite četiri vijka koji učvršćuju dovod napajanja na stražnjoj strani kućišta.



4. Podignite dovod napajanja van iz kućišta.
5. Instalirajte novi dovod napajanja u kućište tako da se rupe za vijke na dovodu napajanja poravnaju s rupama na kućištu.
6. Postavite četiri vijka koji učvršćuju dovod napajanja.

**Bilješka:** Koristite samo vijke koje isporučuje Lenovo.

7. Ponovno spojite konektore dovoda napajanja na sistemsku ploču.
8. Ponovno spojite konektor dovoda napajanja na svaki od pogona.
9. Otidite na “Završetak instalacije” na stranici 22.

---

## Zamjena sklopa hladnjaka

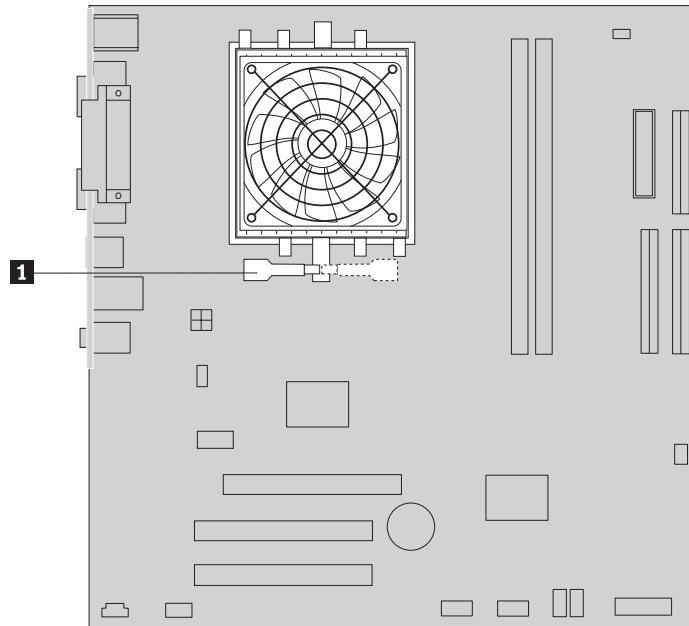
**Pažnja:**

Nemojte skidati poklopac s računala i ne pokušavajte ništa popravljati prije nego pročitate “Važne sigurnosne informacije” u *Vodiču za sigurnost i jamstvo* koji ste dobili s vašim računalom ili u *Priručniku za održavanje hardvera (HMM)* za računalo. Za dobivanje kopija *Vodiča za sigurnost i jamstvo* ili *HMM-a*, otidite na Web stranicu podrške na <http://www.lenovo.com/support>.

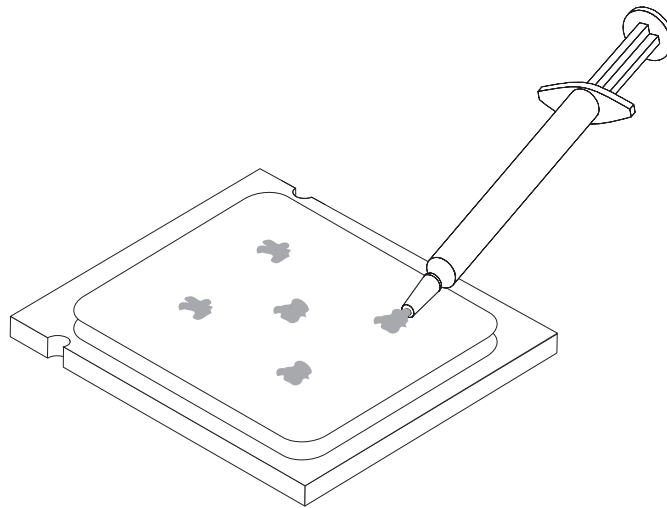
Za zamjenu sklopa hladnjaka:

1. Uklonite poklopac računala. Pogledajte “Uklanjanje poklopca računala” na stranici 7.
2. Položite računalo na njegovu bočnu stranu.
3. Locirajte hladnjak. Pogledajte “Dijelovi za identificiranje na sistemskoj ploči” na stranici 4.
4. Odspojite hladnjak i kabel sklopa ventilatora sa sistemske ploče.

5. Okrenite držač **1** tako da otpustite stezaljku hladnjaka i zatim odvojite stezaljku od držača.



6. Podignite neispravn hladnjak i sklop ventilatora sa sistemske ploče.
7. Upotrijebite štrcaljku za masnoću i postavite pet kapi masnoće na vrh mikroprocesora. Svaka kap masnoće treba biti 0.03 ml (3 oznake na štrcaljki).



8. Instalirajte hladnjak i sklop ventilatora na držač hladnjaka.
9. Ponovno spojite odspojene kablove na sistemsku ploču.
10. Otiđite na “Završetak instalacije” na stranici 22.

## Zamjena memorijskog modula

### Pažnja:

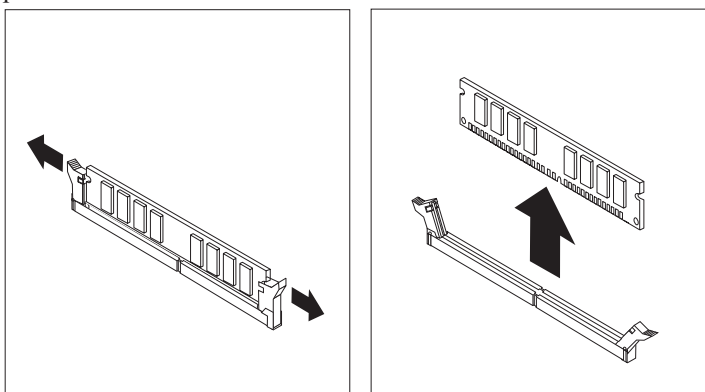
Nemojte skidati poklopac s računala i ne pokušavajte ništa popravljati prije nego pročitate “Važne sigurnosne informacije” u *Vodiču za sigurnost i jamstvo* koji ste dobili s vašim računalom ili u *Priručniku za održavanje hardvera (HMM)* za računalno. Za dobivanje kopija *Vodiča za sigurnost i jamstvo* ili *HMM-a*, otidite na Web stranicu podrške na <http://www.lenovo.com/support>.

Za zamjenu memorijskog modula:

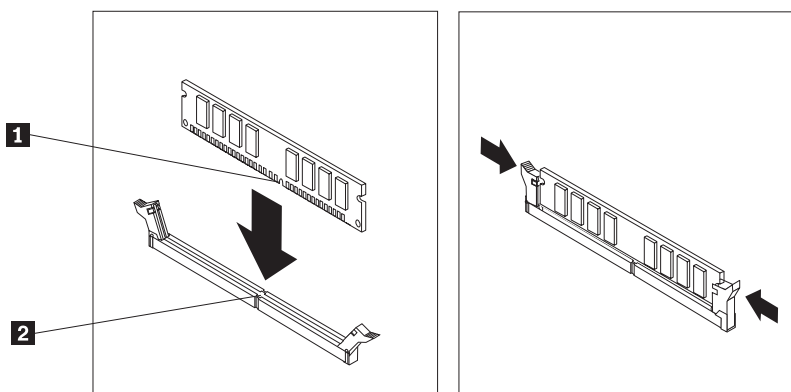
1. Uklonite poklopac računala. Pogledajte “Uklanjanje poklopca računala” na stranici 7.

**Bilješka:** Korisno je ako položite računalno na njegovu bočnu stranu.

2. Locirajte konektore memorijskih modula. Pogledajte “Lociranje komponenti” na stranici 1.
3. Uklonite memorijski modul koji zamjenjujete otvaranjem kvačica držača kako je pokazano.



4. Postavite novi memorijski modul preko memorijskog konektora. Osigurajte da je urez **1** na memorijskom modulu ispravno poravnat s konektorom **2** na sistemskoj ploči. Gurnite memorijski modul ravno dolje u konektor dok se kvačice za pridržavanje ne zatvore.



5. Otidite na “Završetak instalacije” na stranici 22.

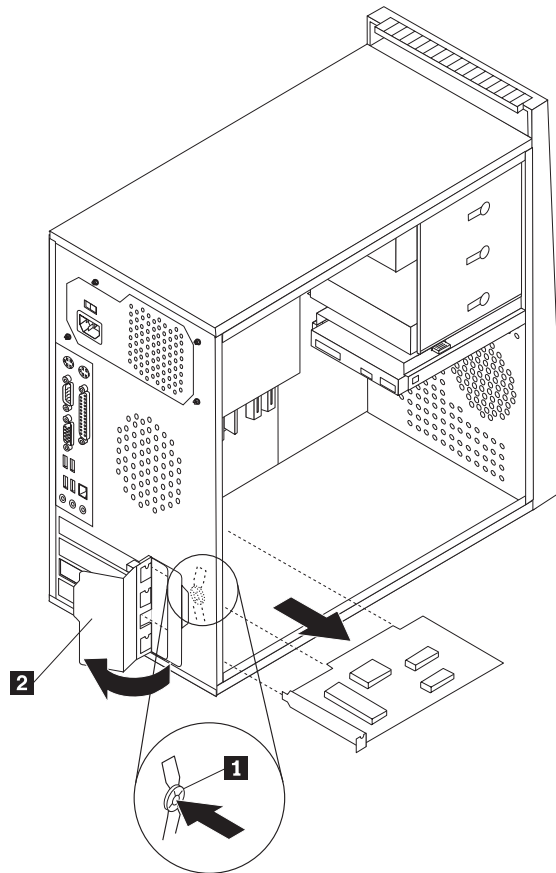
## Zamjena adaptora

### Pažnja:

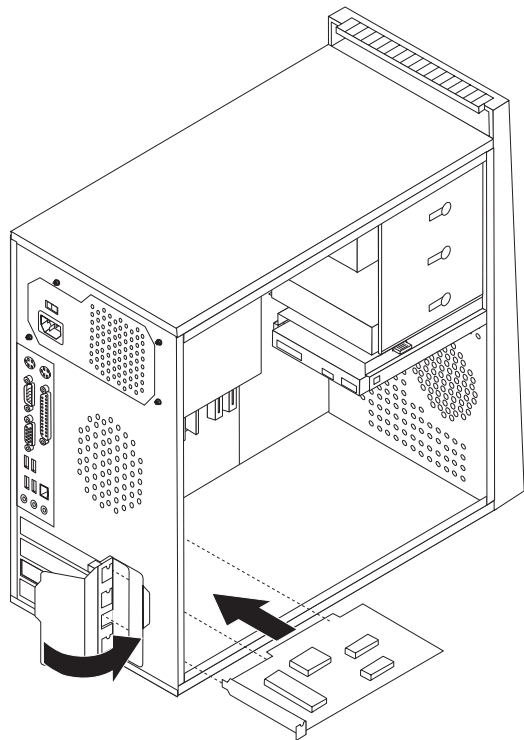
Nemojte skidati poklopac s računala i ne pokušavajte ništa popravljati prije nego pročitate “Važne sigurnosne informacije” u *Vodiču za sigurnost i jamstvo* koji ste dobili s vašim računalom ili u *Priručniku za održavanje hardvera (HMM)* za računalno. Za dobivanje kopija *Vodiča za sigurnost i jamstvo* ili *HMM-a*, otidite na Web stranicu podrške na <http://www.lenovo.com/support>.

Za zamjenu adaptora:

1. Uklonite poklopac računala. Pogledajte “Uklanjanje poklopca računala” na stranici 7.
2. Na stražnjoj strani računala pritisnite tipku za otpuštanje **1** da otvorite zasun adaptora **2** i uklonite adaptor tako da ga izgurate izvan konektora adaptora.



3. Instalirajte novi adaptor u isti konektor adaptora.



4. Osigurajte da je adaptor čvrsto smješten u konektoru.
5. Na stražnjoj strani računala, okrenite zasun adaptora u zatvoreni položaj da učvrstite adaptor.
6. Otiđite na “Završetak instalacije” na stranici 22.

---

## Zamjena pogona tvrdog diska

**Pažnja:**

Nemojte skidati poklopac s računala i ne pokušavajte ništa popravljati prije nego pročitate “Važne sigurnosne informacije” u *Vodiču za sigurnost i jamstvo* koji ste dobili s vašim računalom ili u *Priručniku za održavanje hardvera (HMM)* za računalo. Za dobivanje kopija *Vodiča za sigurnost i jamstvo* ili *HMM-a*, otiđite na Web stranicu podrške na <http://www.lenovo.com/support>.

### **Važno**

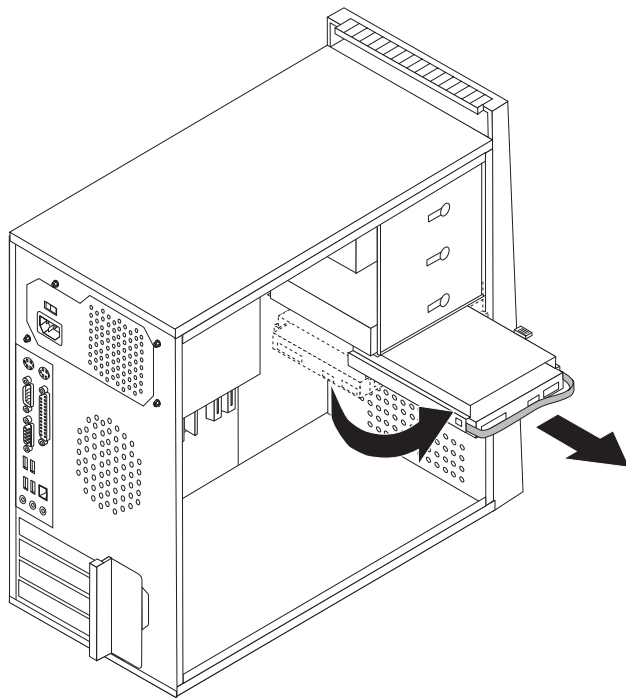
Kad dobijete novi pogon tvrdog diska, dobit ćete također i *CD za obnavljanje proizvoda*. *CD-ovi za obnavljanje proizvoda* će vam omogućiti da vratite sadržaj pogona tvrdog diska na isto stanje u kojem je bio kad ste računalo dobili iz tvornice. Za više informacija o obnavljanju tvornički-instaliranog softvera pogledajte "Obnavljanje softvera" u *Vodiču za korisnike*.

Za zamjenu pogona tvrdog diska:

1. Uklonite poklopac računala. Pogledajte "Uklanjanje poklopca računala" na stranici 7.

**Bilješka:** Korisno je ako položite računalo na njegovu bočnu stranu.

2. Odspojite signalne i naponske kablove s pogona tvrdog diska.
3. Pritisnite kvačicu za otpuštanje, povucite ležište pogona i okrenite pogon diska prema van da izbjegnute hladnjak kod uklanjanja pogona tvrdog diska.



4. Koristite plavu dršku za uklanjanje pogona tvrdog diska iz ležišta pogona.
5. Gurnite novi pogon tvrdog diska u ležište pogona.
6. Usmjerite ležište pogona na mjesto.
7. Spojite naponske i signalne kablove na pogon tvrdog diska. Pogledajte "Dijelovi za identificiranje na sistemskoj ploči" na stranici 4.
8. Ponovno stavite disketni pogon.
9. Spojite naponske i signalne kablove na disketni pogon. Pogledajte "Dijelovi za identificiranje na sistemskoj ploči" na stranici 4.
10. Otiđite na "Završetak instalacije" na stranici 22.



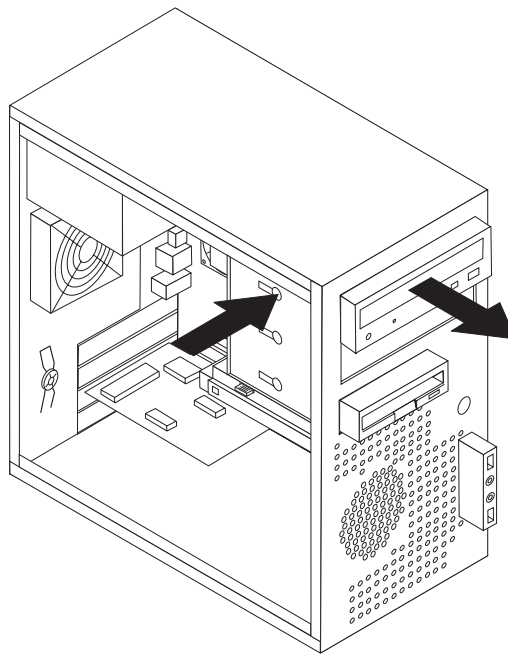
## Zamjena optičkog pogona

### **Pažnja:**

Nemojte skidati poklopac s računala i ne pokušavajte ništa popravljati prije nego pročitate “Važne sigurnosne informacije” u *Vodiču za sigurnost i jamstvo* koji ste dobili s vašim računalom ili u *Priručniku za održavanje hardvera (HMM)* za računalno. Za dobivanje kopija *Vodiča za sigurnost i jamstvo* ili *HMM-a*, otidite na Web stranicu podrške na <http://www.lenovo.com/support>.

Za zamjenu optičkog pogona

1. Uklonite poklopac računala. Pogledajte “Uklanjanje poklopca računala” na stranici 7.
2. Uklonite prednje ležište. Pogledajte “Uklanjanje i zamjena prednjeg ležišta” na stranici 9.
3. Odspojite signalne i naponske kablove sa stražnje strane optičkog pogona.
4. Pritisnite tipku za otpuštanje i uklonite optički pogon iz prednje strane računala.



5. Gurnite novi optički pogon u ležište tako da klikne na svom položaju.
6. Spojite signalne i naponske kablove na pogon.
7. Instalirajte prednji okvir. Pogledajte “Uklanjanje i zamjena prednjeg ležišta” na stranici 9.
8. Otidite na “Završetak instalacije” na stranici 22.

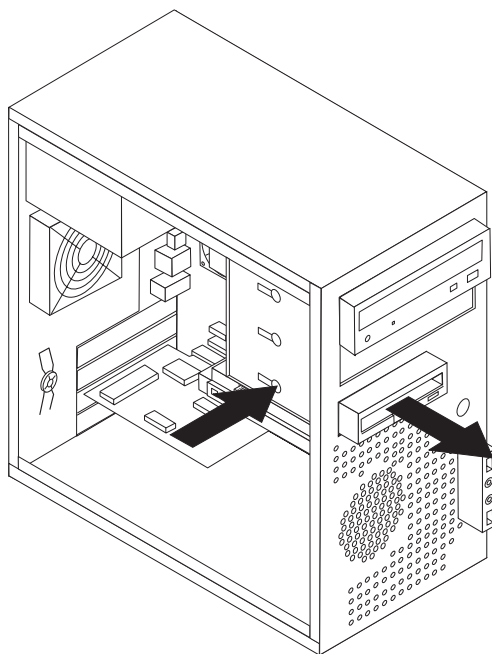
## Zamjena disketnog pogona

### Pažnja:

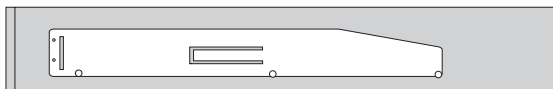
Nemojte skidati poklopac s računala i ne pokušavajte ništa popravljati prije nego pročitate “Važne sigurnosne informacije” u *Vodiču za sigurnost i jamstvo* koji ste dobili s vašim računalom ili u *Priručniku za održavanje hardvera (HMM)* za računalno. Za dobivanje kopija *Vodiča za sigurnost i jamstvo* ili *HMM-a*, otidite na Web stranicu podrške na <http://www.lenovo.com/support>.

Za zamjenu disketnog pogona:

1. Uklonite poklopac računala. Pogledajte “Uklanjanje poklopca računala” na stranici 7.
2. Uklonite prednje ležište. Pogledajte “Uklanjanje i zamjena prednjeg ležišta” na stranici 9.
3. Odspojite signalne i naponske kablove sa stražnje strane disketnog pogona.
4. Pritisnite tipku za otpuštanje i izvadite pogon za diskete iz prednje strane računala.



5. Uklonite kvačicu za zadržavanje na pokvarenom disketnom pogonu i instalirajte ju na novi disketni pogon.



6. Gurnite novi disketni pogon u ležište pogona dok ne škljocne na mjestu.
7. Otiđite na “Završetak instalacije” na stranici 22.

---

## Zamjena sklopa sistemskog ventilatora

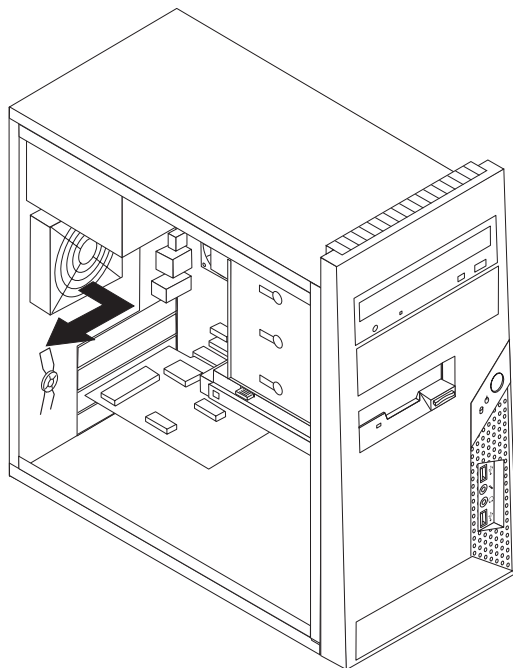
**Pažnja:**

Nemojte skidati poklopac s računala i ne pokušavajte ništa popravljati prije nego pročitate “Važne sigurnosne informacije” u *Vodiču za sigurnost i jamstvo* koji ste dobili s vašim računalom ili u *Priručniku za održavanje hardvera* (HMM) za računalo. Za dobivanje kopija *Vodiča za sigurnost i jamstvo* ili *HMM-a*, otiđite na Web stranicu podrške na <http://www.lenovo.com/support>.

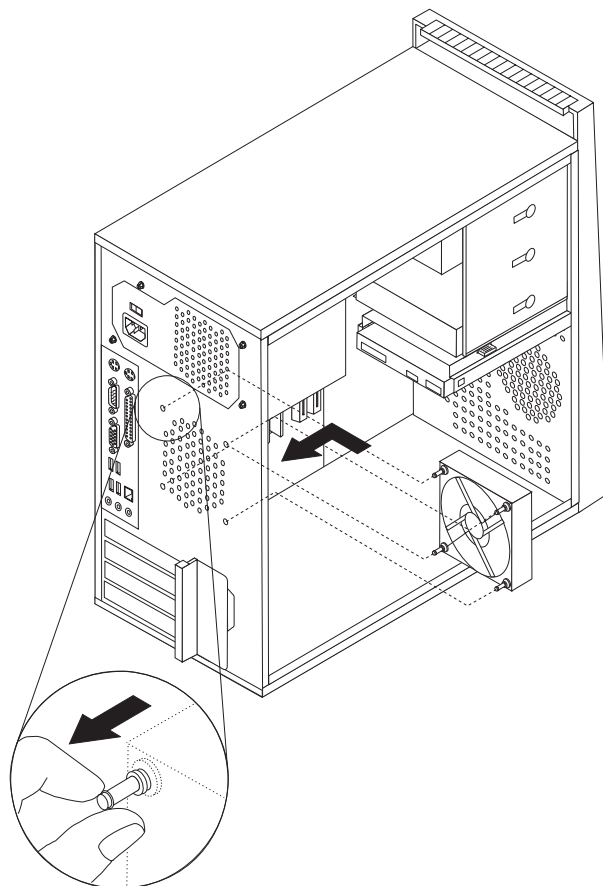
Za zamjenu sklopa sistemskog ventilatora:

1. Uklonite poklopac računala. Pogledajte “Uklanjanje poklopca računala” na stranici 7.
2. Locirajte sklop sistemskog ventilatora. Pogledajte “Dijelovi za identificiranje na sistemskoj ploči” na stranici 4.
3. Odspojite kabel sklopa sistemskog ventilatora od sistemske ploče. Pogledajte “Dijelovi za identificiranje na sistemskoj ploči” na stranici 4.

4. Povucite sklop ventilatora sistema izvan kućišta.



5. Instalirajte novi sklop ventilatora sistema tako da poravnate gumene držače sklopa ventilatora sistema s rupama na kućištu i gurnete gumene držače kroz rupe.



6. Povucite krajeve gumenih držača dok sklop ventilatora ne dođe na mjesto.

7. Spojite kabel sklopa ventilatora sistema na konektor ventilatora sistema na sistemskoj ploči.
8. Otiđite na “Završetak instalacije” na stranici 22.

---

## Zamjena tipkovnice

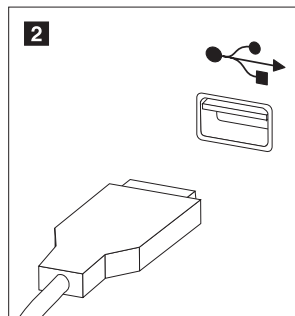
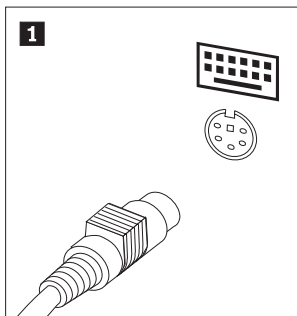
### Pažnja:

Nemojte skidati poklopac s računala i ne pokušavajte ništa popravljati prije nego pročitate “Važne sigurnosne informacije” u *Vodiču za sigurnost i jamstvo* koji ste dobili s vašim računalom ili u *Priručniku za održavanje hardvera* (HMM) za računalo. Za dobivanje kopija *Vodiča za sigurnost i jamstvo* ili *HMM-a*, otiđite na Web stranicu podrške na <http://www.lenovo.com/support>.

Za zamjenu tipkovnice:

1. Uklonite bilo koje medije (diskete, CD-ove ili trake) iz pogona, ugastite operativni sistem i isključite sve pripojene uređaje i računalo.
2. Izvadite sve naponske kablove iz električnih utičnica.
3. Locirajte konektor za tipkovnicu. Pogledajte “Lociranje konektora na stražnjoj strani računala” na stranici 3 i “Lociranje konektora na prednjoj strani računala” na stranici 2.

**Bilješka:** Vaša tipkovnica može biti spojena na standardni konektor za tipkovnicu **1** na stražnjoj strani računala ili na USB konektor **2** koji je na prednjoj ili stražnjoj strani računala.



4. Odspojite kabel pokvarene tipkovnice od računala i spojite kabel nove tipkovnice na isti konektor.
5. Otiđite na “Završetak instalacije” na stranici 22.

---

## Zamjena miša

### Pažnja:

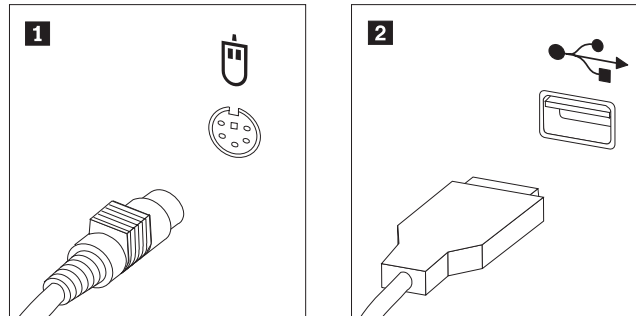
Nemojte skidati poklopac s računala i ne pokušavajte ništa popravljati prije nego pročitate “Važne sigurnosne informacije” u *Vodiču za sigurnost i jamstvo* koji ste dobili s vašim računalom ili u *Priručniku za održavanje hardvera* (HMM) za računalo. Za dobivanje kopija *Vodiča za sigurnost i jamstvo* ili *HMM-a*, otiđite na Web stranicu podrške na <http://www.lenovo.com/support>.

Za zamjenu miša:

1. Uklonite bilo koje medije (diskete, CD-ove ili trake) iz pogona, ugastite operativni sistem i isključite sve pripojene uređaje i računalo.
2. Izvadite sve naponske kablove iz električnih utičnica.

3. Locirajte konektor za miša. Pogledajte “Lociranje konektora na prednjoj strani računala” na stranici 2 i “Lociranje konektora na stražnjoj strani računala” na stranici 3.

**Bilješka:** Vaš miš može biti povezan na standardni konektor miša **1** na stražnjoj strani računala ili na USB konektor **2** na prednjoj ili na stražnjoj strani računala.



4. Odspojite kabel pokvarenog miša s računala.
5. Spojite kabel novog miša na konektor.
6. Otiđite na “Završetak instalacije”.

---

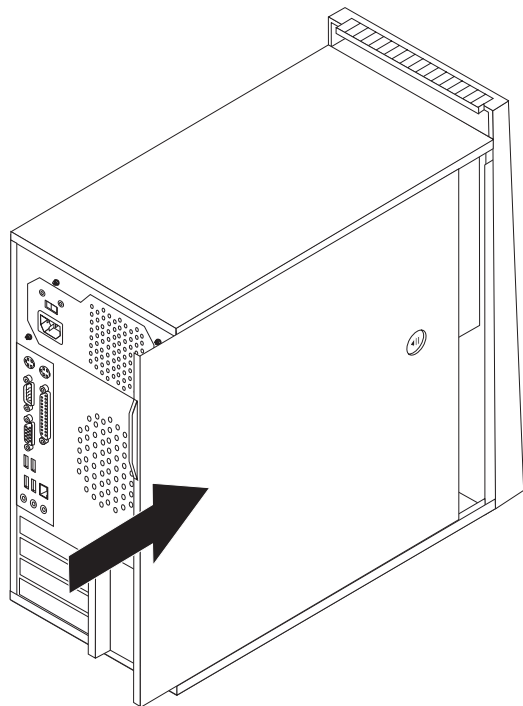
## Završetak instalacije

Nakon zamjene dijelova trebate zatvoriti poklopac računala i ponovno spojiti sve kablove, uključujući i telefonske i naponske žice. Osim toga, zavisno o dijelu koji je zamijenjen, možda ćete trebati potvrditi novo stanje u Setup Utility programu. Pogledajte “Pokretanje Setup Utility-a” u vašem *Vodiču za korisnike* ili u *Priručniku za održavanje hardvera*.

Za dovršetak instalacije dijelova:

1. Osigurajte da su sve komponente ispravno ponovno sastavljene i da nije ostavljen nikakav alat ili vijci u unutrašnjosti računala. Pogledajte “Lociranje komponenti” na stranici 1 za smještaj različitih komponenti.
2. Pazite da su kablovi ispravno usmjereni prije namještanja poklopca računala.

3. Namjestite poklopac računala na kućište tako da vodilice na dnu poklopca uđu u odgovarajuće tračnice. Zatim gurnite zatvoreni poklopac računala dok ne škljocne u svoj položaj.



4. Ako postoji brava za poklopac zaključajte ga.
5. Ponovno spojite eksterne kablove i naponske žice na računalo. Pogledajte “Lociranje konektora na prednjoj strani računala” na stranici 2 i “Lociranje konektora na stražnjoj strani računala” na stranici 3.
6. Da bi ažurirali konfiguracijske postavke pogledajte “Pokretanje Setup utility-a” u *Vodiču za korisnike* ili u *Priručniku za održavanje hardvera*.

**Bilješka:** U većini mjesta na svijetu, Lenovo zahtijeva vraćanje pokvarenog CRU-a. Informacije o tome ćete dobiti s CRU-om ili će one doći nekoliko dana nakon što stigne CRU.

---

## Ažuriranje (flashing) BIOS-a s diskete ili CD-ROM-a

### **Važno**

Pokrenite Setup Utility program da bi vidjeli sistemske informacije. Pogledajte "Pokretanje Setup Utility-a" u vašem *Vodiču za korisnike* ili u *Priručniku za održavanje hardvera*. Ako se serijski broj i tip/model stroja koji su pokazani na Glavnom izborniku ne slažu s onim što piše na naljepnici na vašem računalu, morate ažurirati (flash) BIOS da bi se promijenio serijski broj i tip/model stroja.

Da bi ažurirali (flash) BIOS s diskete ili CD-ROM-a napravite sljedeće:

1. Stavite disketu ili CD-ROM za ažuriranje sistemskog programa (flash) u disketni ili optički pogon. Ažuriranja sistemskog programa su dostupna na <http://www.lenovo.com/support> na World Wide Webu.

**Bilješka:** Za umetanje CD-ROM-a u optički pogon računalo treba biti uključeno.

2. Uključite računalo. Ako je već uključeno, morate ga isključiti i ponovno uključiti. Počinje ažuriranje.
3. Kad dobijete prompt za izbor jezika, pritisnite broj na vašoj tipkovnici koji odgovara jeziku i pritisnite Enter.
4. Kad dobijete prompt za promjenu serijskog broja pritisnite Y.
5. Upišite sedam-znakovni serijski broj vašeg računala i pritisnite Enter.
6. Kad dobijete prompt za promjenu tipa/modela stroja pritisnite Y.
7. Upišite sedam-znakovni tip/model stroja vašeg računala i pritisnite Enter.
8. Slijedite upute na ekranu i završite ažuriranje.



---

## Dodatak. Napomene

Lenovo možda ne nudi proizvode, usluge i funkcije opisane u ovom dokumentu u svim zemljama. Posavjetujte se s lokalnim Lenovo predstavnikom u vezi informacija o proizvodima i uslugama koje se mogu nabaviti u vašem području. Bilo koje upućivanje na Lenovo proizvod, program ili uslugu nema namjeru tvrditi da se samo taj Lenovo proizvod, program ili usluga mogu koristiti. Bilo koji funkcionalno ekvivalentan proizvod, program ili usluga koji ne narušava nijedno Lenovo pravo na intelektualno vlasništvo, se može koristiti kao zamjena. Međutim, na korisniku je odgovornost da procijeni i provjeri rad bilo kojeg drugog proizvoda, programa ili usluge.

Lenovo može imati patente ili molbe za patente koje su još u toku, a koji pokrivaju predmet o kojem se govori u ovom dokumentu. Posjedovanje ovog dokumenta ne daje vam nikakvu dozvolu za korištenje tih patenata. Upute o licenci možete poslati u pismenom obliku na:

*Lenovo (United States), Inc.  
500 Park Offices Drive, Hwy. 54  
Research Triangle Park, NC 27709  
U.S.A.  
Attention: Lenovo Director of Licensing*

LENOVO GROUP LTD. DOSTAVLJA OVU PUBLIKACIJU “KAKVA JE” BEZ BILO KAKVOG JAMSTVA, IZRAVNOG ILI NEIZRAVNOG, UKLJUČUJUĆI, ALI NE OGRANIČAVAJUĆI SE NA, NEIZRAVNA JAMSTVA O TRGOVANJU ILI PRIKLADNOSTI ZA ODREĐENU NAMJENU. Neka zakonodavstva ne dozvoljavaju odricanje od izravnih ili posrednih jamstava u određenim transakcijama, pa se zbog toga ova izjava možda ne odnosi na vas.

U ovim informacijama su moguće tehničke netočnosti i tiskarske pogreške. Povremeno se rade promjene na ovdje sadržanim informacijama; te promjene će biti uključene u nova izdanja publikacije. Lenovo može raditi poboljšanja i/ili promjene u proizvodu(ima) i/ili programu/ima opisanim u ovoj publikaciji, bilo kad, bez prethodne obavijesti.

Proizvodi opisani u ovom dokumentu nisu namijenjeni za primjenu u aplikacijama za održavanje života gdje bi kvar mogao uzrokovati ozljede ili smrt osoba. Informacije sadržane u ovom dokumentu ne utječu na i ne mijenjaju specifikacije ili jamstva za Lenovo proizvode. Ništa u ovom dokumentu ne predstavlja izravnu ili posrednu licencu ili osiguranje od šteta prema pravima nad intelektualnim vlasništvom od Lenova ili trećih stranaka. Sve informacije sadržane u ovom dokumentu su dobivene u specifičnim okruženjima i predstavljene su kao ilustracija. Rezultati dobiveni u drugim operativnim okruženjima se mogu razlikovati.

Lenovo može koristiti ili distribuirati bilo koje informacije koje vi dobavite, na bilo koji način koji on smatra prikladnim, bez obaveze prema vama.

Bilo koje pozivanje u ovoj publikaciji na ne-Lenovo Web stranice je u svrhu boljeg informiranja korisnika i ni na koji način ne služi u svrhu promicanja tih Web stranica. Materijali na tim Web stranicama nisu dio materijala sadržanih u ovom Lenovo proizvodu, a upotreba tih Web stranica je isključivo vaša odgovornost.

Bilo koji, ovdje sadržani podaci o performansama su određeni u kontroliranom okruženju. Zbog toga se rezultati dobiveni u drugim radnim okruženjima mogu značajno razlikovati. Neka mjerenja su možda provedena na razvojnim sistemima i zato nema nikakvih jamstava da će ta mjerenja biti ista na drugim, općenito dostupnim sistemima. Dodatno, neka mjerenja su

možda procijenjena ekstrapolacijom. Stvarni rezultati se mogu razlikovati. Korisnici ovog dokumenta trebaju provjeriti primjenjive podatke za njihovo specifično okruženje.

---

## Napomena za televizijski izlaz

Sljedeća napomena se odnosi na modele koji imaju tvornički-instaliran dodatak za televizijski izlaz.

Ovaj proizvod sadrži tehnologiju za zaštitu autorskih prava koja je zaštićena primjenom načina patentiranja za određene U.S. patente i druga prava intelektualnog vlasništva koja posjeduje Macrovision Corporation i drugi vlasnici prava. Upotreba ove tehnologije za zaštitu autorskih prava mora biti autorizirana od Macrovision Corporation i namijenjena je samo za gledanje kod kuće i u drugim ograničenim slučajevima osim ako nije drukčije autorizirano od Macrovision Corporation. Rastavljanje je zabranjeno.

---

## Zaštitni znaci

Sljedeći pojmovi su Lenovo zaštitni znaci u Sjedinjenim Državama, drugim zemljama ili oboje:

Lenovo  
ThinkCentre

Ostala imena poduzeća, proizvoda i usluga mogu biti zaštitni znaci ili oznake usluga drugih.



# ThinkCentre

Broj dijela: 41X5709

Tiskano u Hrvatskoj

(1P) P/N: 41X5709

