

Donanım Deęiřtirme Kılavuzu

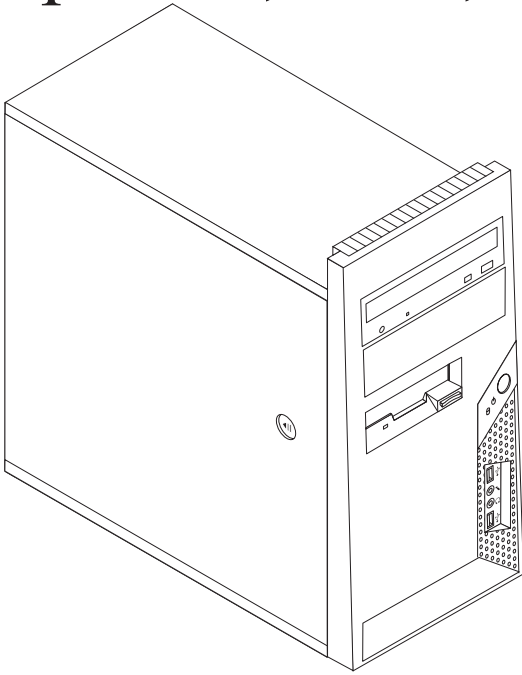
Tip 8700, 8701, 8705, 8717, 8973

Tip 8975, 8979, 8983, 8985, 8991

Tip 8995, 9265, 9269, 9277, 9279

Tip 9283, 9287, 9379, 9383, 9387

Tip 9389, 9631, 9635, 9637



Donanım Deęiřtirme Kılavuzu

Tip 8700, 8701, 8705, 8717, 8973

Tip 8975, 8979, 8983, 8985, 8991

Tip 8995, 9265, 9269, 9277, 9279

Tip 9283, 9287, 9379, 9383, 9387

Tip 9389, 9631, 9635, 9637

Birinci Basım (Haziran 2006)

© Copyright Lenovo 2005, 2006.

Portions © Copyright International Business Machines Corporation 2006.

Her hakkı saklıdır.

İçindekiler

Genel Bakış v

CRU'ların değiştirilmesine ilişkin güvenlik bilgileri v

FRU'ların değiştirilmesine ilişkin güvenlik bilgileri v

Ek bilgi kaynakları vi

Gerekli araçlar vi

Statik elektriğe duyarlı aygıtların tutulması vi

Bölüm 1. Konular 1

Bileşenlerin yerlerinin belirlenmesi 1

Bilgisayarın önündeki bağlaçların yerlerinin belirlenmesi . . 2

Bilgisayarın arkasındaki bağlaçların yerlerinin belirlenmesi . 3

Sistem kartının üzerindeki parçaların belirlenmesi 4

Bölüm 2. Donanımın Değiştirilmesi 7

Bilgisayar kapağının çıkarılması 7

Ön çerçevenin çıkarılması ve yeniden takılması 9

Güç kaynağının değiştirilmesi 10

Isı alıcı düzeneğinin değiştirilmesi 11

Bellek modülünün değiştirilmesi 13

Bağdaştırıcının değiştirilmesi 14

Sabit disk sürücüsünün değiştirilmesi 15

Optik sürücüsünün değiştirilmesi 17

Disk sürücüsünün değiştirilmesi 18

Sistem fanı düzeneğinin değiştirilmesi 19

Klavyenin değiştirilmesi 21

Farenin değiştirilmesi 21

Kuruluşun tamamlanması 22

BIOS'un disketten ya da CD-ROM'dan güncellenmesi . . . 24

Ek. Özel Notlar 25

Televizyon Çıkışı İle İlgili Not 26

Ticari Markalar 26

Genel Bakış

Bu kılavuz, Müşteri Tarafından Değiştirilebilir Birimleri (CRU'lar) değiştiren müşteriler ve Yerinde Değiştirilebilir Birimleri (FRU'lar) değiştiren eğitimli hizmet personeli için hazırlanmıştır. Bu kılavuzda CRU'lar ve FRU'lar genellikle parça olarak anılacaktır.

Not: Eğitimli hizmet personeli parça siparişi bilgileri için *Hardware Maintenance Manual* (HMM; Donanım Bakım Kılavuzu) adlı kılavuza başvurmalıdır.

Bu kılavuz, tüm parçalara ilişkin yordamları içermez. Kabloların, anahtarların ve bazı mekanik parçaların, eğitimli hizmet personeli tarafından, adım adım yordamlara gerek kalmadan değiştirileceği öngörülmüştür.

Not: Yalnızca Lenovo™ tarafından gönderilen parçaları kullanın.

Bu kılavuz, aşağıdaki parçaların değiştirilmesine ilişkin yordamları içerir:

- Güç kaynağı
- Isı alıcı düzenek
- Bellek modülleri
- Bağdaştırıcı
- Sabit disk sürücüsü
- Optik sürücü
- Disket sürücüsü
- Sistem fanı düzeneği
- Klavye
- Fare

CRU'ların değiştirilmesine ilişkin güvenlik bilgileri

Bilgisayarınızla birlikte gönderilen *Güvenlik ve Garanti Kılavuzu* içindeki "Önemli güvenlik bilgileri" bölümünü okumadan önce bilgisayarınızı açmayın ya da bilgisayarınıza bakım yapmayı denemeyin. Bu *Güvenlik ve Garanti Kılavuzu* kopyanız yoksa, <http://www.lenovo.com/support> adresindeki Destek Web sitesinden çevrimiçi bir kopya edinebilirsiniz.

FRU'ların değiştirilmesine ilişkin güvenlik bilgileri

Bilgisayarınıza ilişkin *Hardware Maintenance Manual* (HMM; Donanım Bakım Kılavuzu) içindeki "Important safety information" (Önemli güvenlik bilgileri) bölümünü okumadan önce bilgisayarınıza bakım yapmayı denemeyin. *HMM* adlı yayını <http://www.lenovo.com/support> adresindeki Destek Web sitesinden edinebilirsiniz.

Ek bilgi kaynakları

Internet erişiminiz varsa, bilgisayarınıza ilişkin en güncel bilgileri Web’de bulabilirsiniz.

Aşağıdaki bilgilere Internet’ten erişebilirsiniz:

- CRU çıkarma ve takma bilgileri
- Yayınlar
- Sorun giderme bilgileri
- Parça bilgileri
- Yüklemeler ve sürücüler
- Diğer yararlı bilgi kaynaklarına bağlantılar
- Destek telefon listesi

Bu bilgilere erişmek için şu adrese gidin: <http://www.lenovo.com/support>.

Gerekli araçlar

Bilgisayarınızdaki bazı parçaları değiştirmek için düz uçlu ya da yıldız tornavida kullanmanız gerekecek. Bazı parçalar için ek araçlara gereksinim duyabilirsiniz.

Statik elektriğe duyarlı aygıtların tutulması

Statik elektrik size zarar vermez ancak, bilgisayar bileşenlerine ciddi hasarlar verebilir.

Bir parçayı değiştirirken, bozuk parçayı bilgisayardan çıkarıp yeni parçayı takmaya hazır olmadan, yeni parçanın statik elektriğe duyarlı paketini *açmayın*.

Parçaları ve diğer bilgisayar bileşenlerini tutarken, statik elektriğin zarar vermesini önlemek için aşağıdaki önlemleri alın:

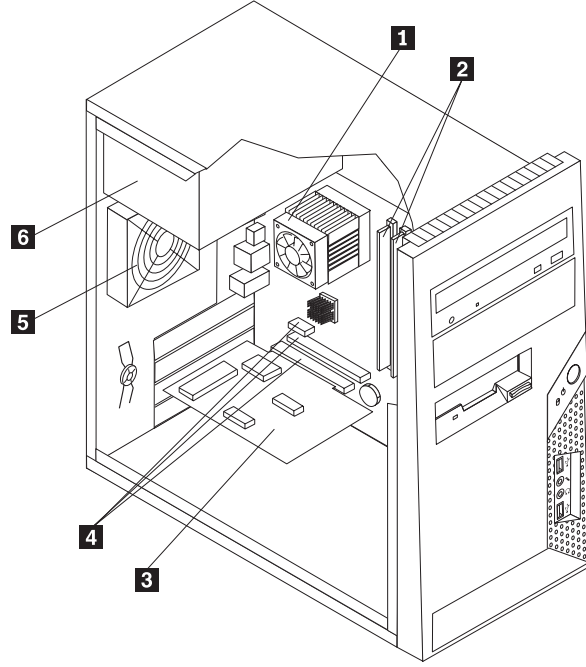
- Hareketlerinizi sınırlayın. Hareket ederseniz, çevrenizde statik elektrik birikebilir.
- Parçaları ve diğer bilgisayar bileşenlerini her zaman dikkatli bir şekilde tutun. Bağdaştırıcıları, bellek modüllerini, sistem kartlarını ve mikroişlemcileri kenarlarından tutun. Açık devrelere hiçbir zaman dokunmayın.
- Diğer kişilerin parçalara ve diğer bilgisayar bileşenlerine dokunmasına izin vermeyin.
- Yeni bir parça takmadan önce, parçanın içinde bulunduğu statik elektriğe karşı koruyucu paketi metal bir genişletme yuvası kapağına ya da bilgisayarın diğer boyasız metal yüzeylerinden birine en az iki saniye boyunca dokundurun. Bu, paketteki ve vücudunuzdaki statik elektriğin azalmasını sağlar.
- Mümkünse, yeni parçayı statik elektriğe karşı koruyucu paketinden çıkarın ve herhangi bir yere koymadan, doğruca bilgisayarın içine yerleştirin. Bu mümkün değilse, statik elektriğe karşı koruyucu paketi yumuşak, düz bir zemine koyun ve parçayı bu paketin üzerine bırakın.
- Parçayı bilgisayar kapağının ya da diğer metal yüzeylerin üzerine koymayın.

Bölüm 1. Konular

Bu bölümde, bilgisayarın çeşitli bağlaçlarının, denetimlerinin ve bileşenlerinin yerlerini bulmanıza yardımcı olacak şekiller vardır. Bilgisayar kapağını açmak için Bilgisayar kapağının çıkarılması (sayfa 7) başlıklı konuya bakın.

Bileşenlerin yerlerinin belirlenmesi

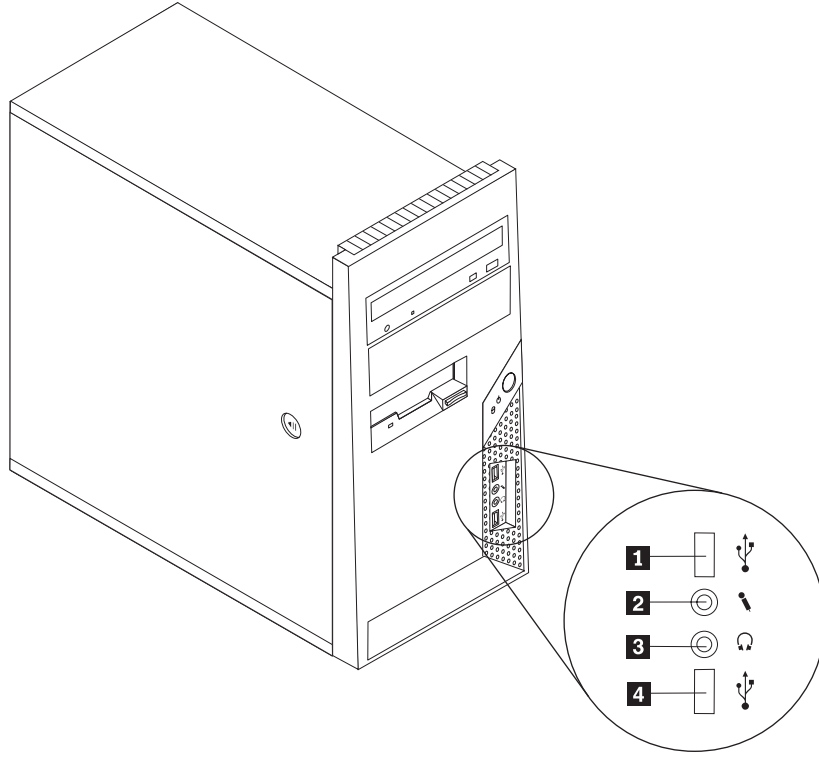
Aşağıdaki şekil, bilgisayarınızdaki çeşitli bileşenlerin yerlerinin belirlenmesine yardımcı olur.



- | | | | |
|----------|--------------------------------|----------|-------------------------------|
| 1 | Mikroişlemci fanı ve ısı alıcı | 4 | PCI bağdaştırıcısı bağlaçları |
| 2 | Bellek modülleri (2) | 5 | Sistem fanı |
| 3 | PCI bağdaştırıcısı kartı | 6 | Güç kaynağı |

Bilgisayarın önündeki bağlaçların yerlerinin belirlenmesi

Aşağıdaki şekilde, bilgisayarın önündeki bağlaçların yerleri gösterilmektedir.

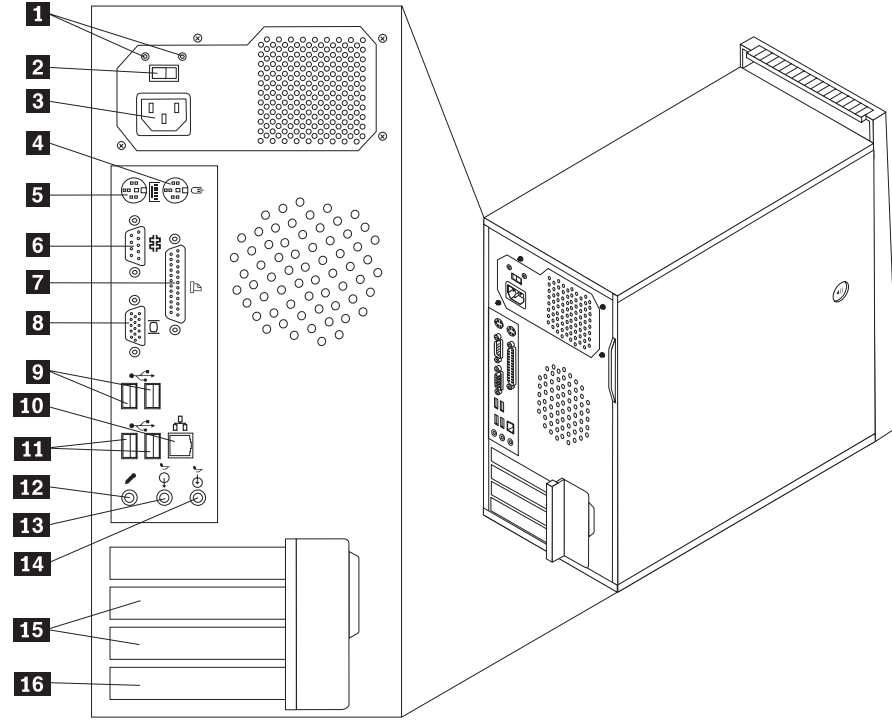


1 USB bağlacı
2 Mikrofon bağlacı

3 Kulaklık bağlacı
4 USB bağlacı

Bilgisayarın arkasındaki bağlaçların yerlerinin belirlenmesi

Aşağıdaki şekilde, bilgisayarın arkasındaki bağlaçların yerleri gösterilmektedir.



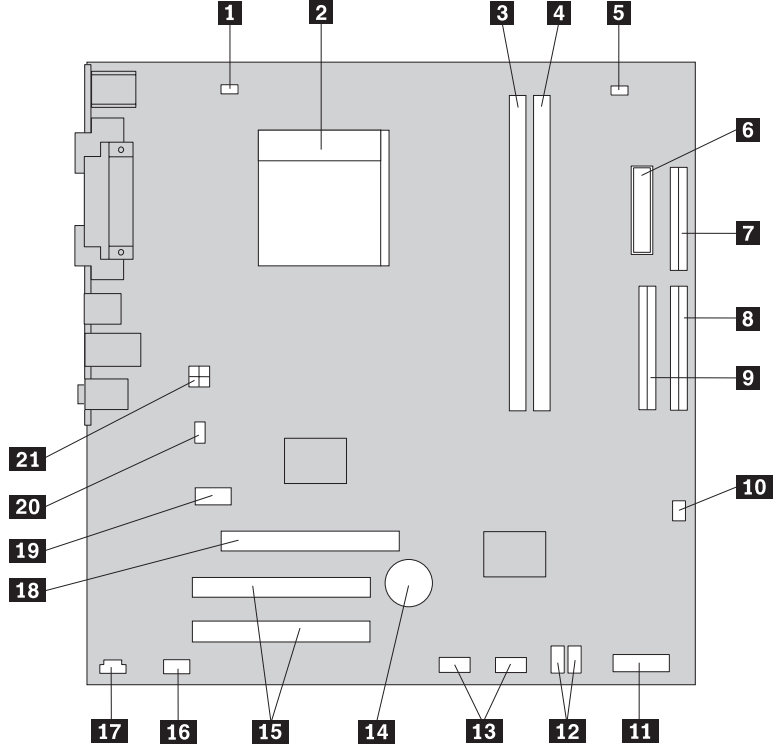
- 1** Güç kaynağı tanılama ışıkları
- 2** Voltaj seçimi anahtarı
- 3** Güç bağlacı
- 4** Standart fare bağlacı
- 5** Standart klavye bağlacı
- 6** Dizisel bağlaç
- 7** Koşut bağlaç
- 8** VGA ekran bağlacı

- 9** USB bağlaçları (2)
- 10** Ethernet bağlacı
- 11** USB bağlaçları (2)
- 12** Mikrofon bağlacı
- 13** Ses çıkış bağlacı
- 14** Ses giriş bağlacı
- 15** PCI bağdaştırıcısı bağlaçları (2)
- 16** PCI Express x1 bağdaştırıcısı bağlacı

Sistem kartının üzerindeki parçaların belirlenmesi

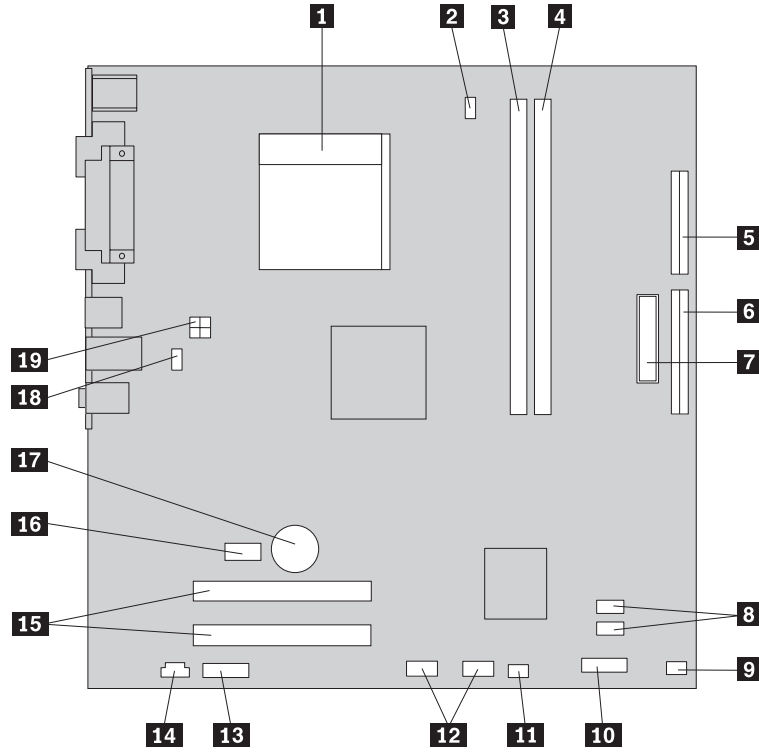
Sistem kartı (bazen *düzlem* ya da *anakart* da denir) bilgisayarınızdaki ana devre kartıdır. Temel bilgisayar işlevlerini sağlar ve fabrikada kurulmuş ya da sonra kullanıcı tarafından kurulabilecek çeşitli aygıtları destekler.

Aşağıdaki şekilde sistem kartı üzerindeki parçaların konumları gösterilir (bazı modeller için).



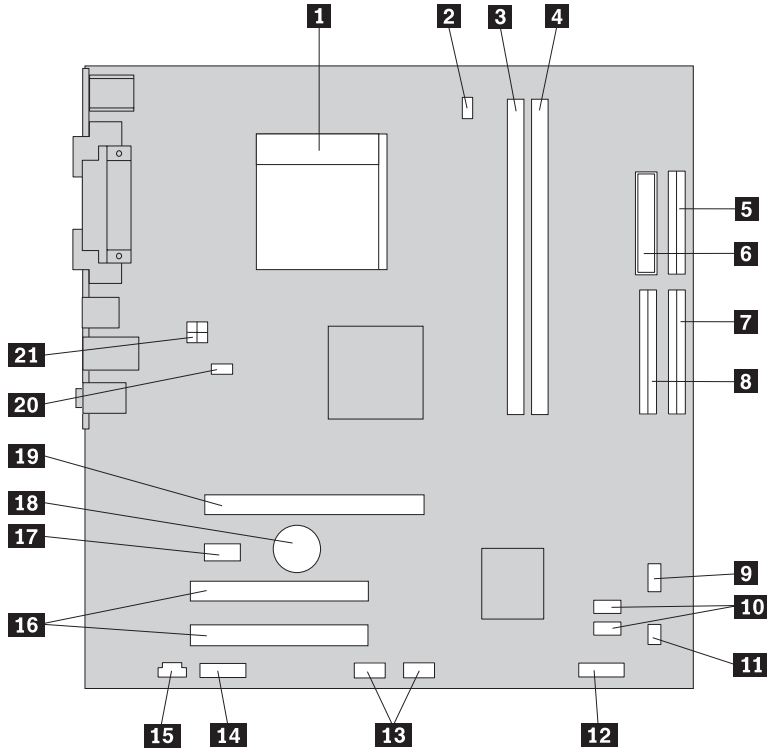
- | | | | |
|-----------|--|-----------|---|
| 1 | Mikroişlemci fanı bağılacı | 12 | SATA IDE bağılaçları (2) |
| 2 | Mikroişlemci ve ısı alıcı | 13 | Ön panel USB bağılaçları (2) |
| 3 | Bellek bağılacı 1 | 14 | Pil |
| 4 | Bellek bağılacı 2 | 15 | PCI bağıdaştırıcısı bağılaçları (2) |
| 5 | CMOS Temizleme/Kurtarma atlama kablosu | 16 | Ön ses bağılacı |
| 6 | Güç bağılacı | 17 | CD Giriş bağılacı |
| 7 | Disket sürücüsü bağılacı | 18 | PCI Express x16 grafik bağıdaştırıcısı bağılacı |
| 8 | SATA IDE bağılacı (2) | 19 | PCI Express x1 bağıdaştırıcısı bağılacı |
| 9 | IDE bağılacı | 20 | Sistem fanı bağılacı |
| 10 | Güç fanı bağılacı | 21 | 12v güç bağılacı |
| 11 | Ön panel bağılacı | | |

Aşağıdaki şekilde sistem kartı üzerindeki parçaların konumları gösterilir (bazı modeller için).



- | | | | |
|-----------|----------------------------|-----------|---|
| 1 | Mikroişlemci ve ısı alıcı | 11 | CMOS Temizleme/Kurtarma atlama kablosu |
| 2 | Mikroişlemci fanı bağılacı | 12 | Ön USB bağılaçları (2) |
| 3 | Bellek bağılacı 1 | 13 | Ön ses bağılacı |
| 4 | Bellek bağılacı 2 | 14 | CD Giriş bağılacı |
| 5 | Disket sürücüsü bağılacı | 15 | PCI bağıdaştırıcısı bağılaçları (2) |
| 6 | IDE bağılacı | 16 | PCI Express x1 bağıdaştırıcısı bağılacı |
| 7 | Güç bağılacı | 17 | Pil |
| 8 | SATA IDE bağılaçları (2) | 18 | Sistem fanı bağılacı |
| 9 | Güç fanı bağılacı | 19 | 12v güç bağılacı |
| 10 | Ön panel bağılacı | | |

Aşağıdaki şekilde sistem kartı üzerindeki parçaların konumları gösterilir (bazı modeller için).



- | | | | |
|-----------|--|-----------|---|
| 1 | Mikroişlemci ve ısı alıcı | 12 | Ön panel bağlacı |
| 2 | Mikroişlemci fanı bağlacı | 13 | Ön panel USB bağlaçları (2) |
| 3 | Bellek bağlacı 1 | 14 | Ön ses bağlacı |
| 4 | Bellek bağlacı 2 | 15 | CD Giriş bağlacı |
| 5 | Disket sürücüsü bağlacı | 16 | PCI bağdaştırıcısı bağlaçları |
| 6 | Güç bağlacı | 17 | PCI Express x1 bağdaştırıcısı bağlacı |
| 7 | IDE bağlacı 1 | 18 | Pil |
| 8 | IDE bağlacı 2 | 19 | PCI Express x16 grafik bağdaştırıcısı bağlacı |
| 9 | Güç fanı bağlacı | 20 | Sistem fanı bağlacı |
| 10 | SATA IDE bağlacı (2) | 21 | 12v güç bağlacı |
| 11 | CMOS Temizleme/Kurtarma atlama kablosu | | |

Bölüm 2. Donanımın Değiştirilmesi

Uyarı:

Bilgisayarınızla birlikte gönderilen *Güvenlik ve Garanti Kılavuzu* içindeki “Önemli güvenlik bilgileri” bölümünü ya da bilgisayarınıza ilişkin *Hardware Maintenance Manual* (HMM; Donanım Bakım Kılavuzu) adlı yayını okumadan önce bilgisayarınızın kapağını açmayın ya da bilgisayarınıza bakım yapmayı denemeyin. *Güvenlik ve Garanti Kılavuzu* ya da *HMM* yayınlarının kopyalarını edinmek için, <http://www.lenovo.com/support> adresindeki Destek Web Sitesini ziyaret edin.

Not: Yalnızca Lenovo tarafından gönderilen parçaları kullanın.

Bilgisayar kapağının çıkarılması

Önemli

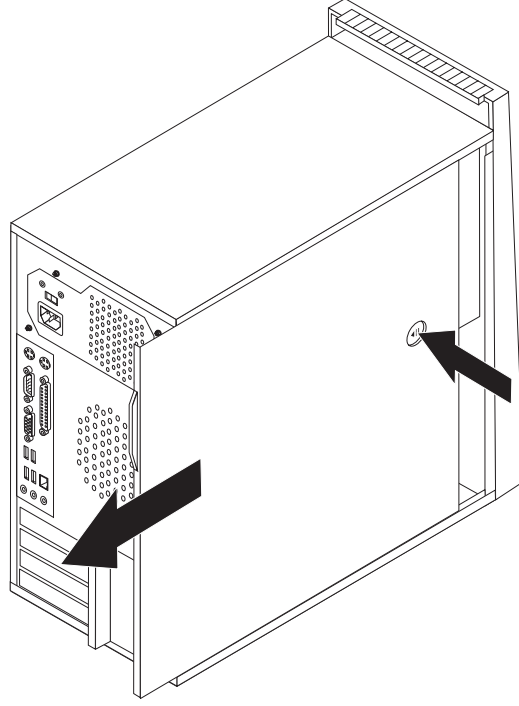


Bilgisayarı kapatın ve bilgisayar kapağını çıkarmadan önce bilgisayarın soğuması için 3 - 5 dakika bekleyin.

Bilgisayarın kapağını çıkarmak için:

1. Sürücülerdeki ortamları (disket, CD ya da manyetik bant) çıkarın, işletim sistemini, takılı tüm aygıtları ve bilgisayarı kapatın.
2. Tüm güç kablolarını elektrik prizlerinden çıkarın.
3. Bilgisayara takılı tüm kabloları çıkarın. Tüm kablolar, güç kablolarını, giriş/çıkış (G/Ç) kablolarını ve bilgisayara takılı diğer tüm kabloları içerir. Bilgisayarın önündeki bağlaçların yerlerinin belirlenmesi (sayfa 2) ve Bilgisayarın arkasındaki bağlaçların yerlerinin belirlenmesi (sayfa 3) konularına bakın.
4. Bilgisayar kapağını sabitleyen kilitleme aygıtlarını çıkarın.

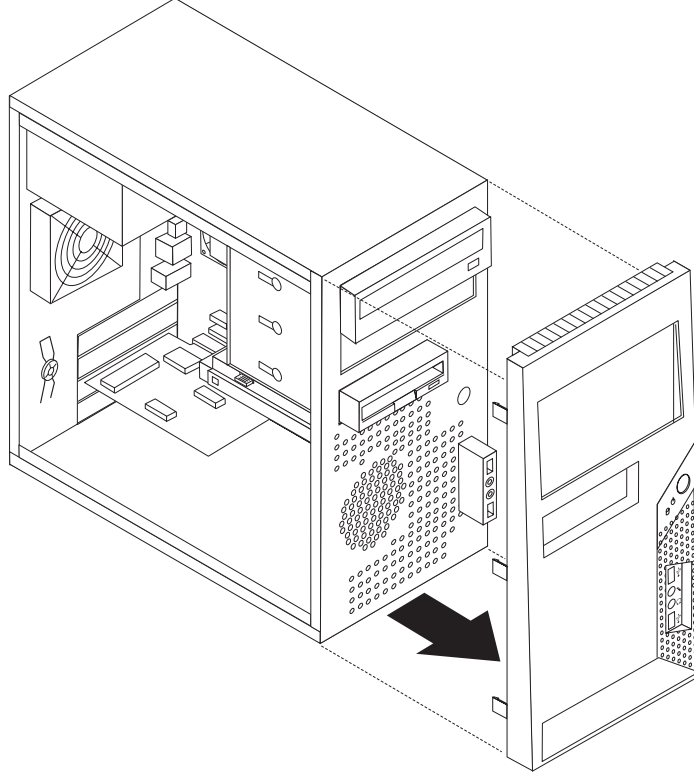
5. Kapağın yanındaki kapağı çıkarma düğmesine basın ve bilgisayarın kapağını arkaya kaydırarak çıkarın.



Ön çerçevenin çıkarılması ve yeniden takılması

Ön çerçeveyi çıkarıp yeniden takmak için:

1. Bilgisayar kapağını çıkarın. Bkz. “Bilgisayar kapağının çıkarılması” sayfa 7.
2. Kasanın içindeki üç plastik çıkıntıyı serbest bırakarak ön çerçeveyi çıkarın ve ön çerçeveyi gösterildiği gibi dışarıya itin.



3. Ön çerçeveyi yeniden takmak için ön çerçevenin altındaki plastik çıkıntıları kasanın üzerindeki karşılık gelen deliklerle aynı hizaya getirin, sonra çerçeveyi kasanın altındaki ve üstündeki yerine yerleştirin.
4. Kuruluşun tamamlanması (sayfa 22) başlıklı konuya gidin.

Güç kaynağının değiştirilmesi

Uyarı:

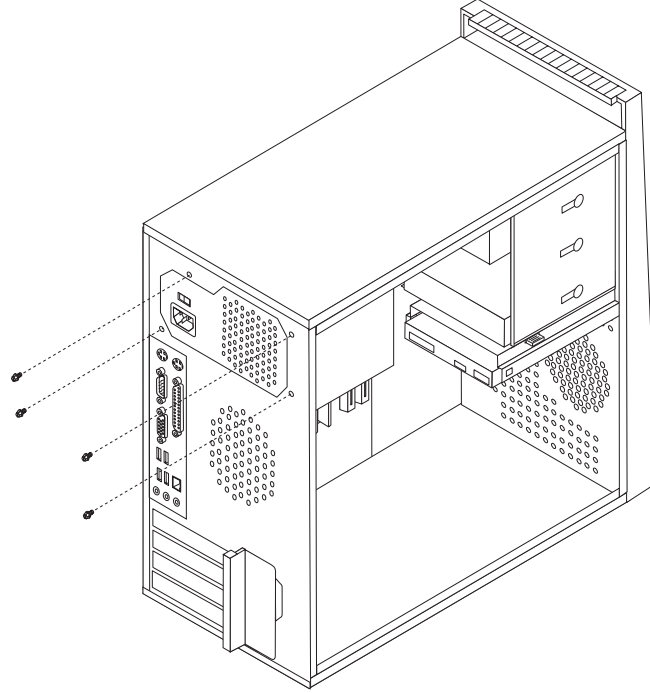
Bilgisayarınızla birlikte gönderilen *Güvenlik ve Garanti Kılavuzu* içindeki “Önemli güvenlik bilgileri” bölümünü ya da bilgisayarınıza ilişkin *Hardware Maintenance Manual (HMM; Donanım Bakım Kılavuzu)* adlı yayını okumadan önce bilgisayarınızın kapağını açmayın ya da bilgisayarınıza bakım yapmayı denemeyin. *Güvenlik ve Garanti Kılavuzu* ya da *HMM* yayınlarının kopyalarını edinmek için, <http://www.lenovo.com/support> adresindeki Destek Web Sitesini ziyaret edin.

Güç kaynağını değiştirmek için:

1. Bilgisayar kapağını çıkarın. Bkz. “Bilgisayar kapağının çıkarılması” sayfa 7.

Not: Bu işlem için, bilgisayarı yan yatırmanız kolaylık sağlar.

2. Güç kaynağı kablolarını sistem kartından ve tüm sürücülerden çıkarın. Bkz. “Sistem kartının üzerindeki parçaların belirlenmesi” sayfa 4.
3. Kasanın arkasında güç kaynağını sabitleyen dört vidayı sökün.



4. Güç kaynağını kasadan çıkarın.
5. Yeni güç kaynağını, üzerindeki vida delikleri kasadakilerle aynı hizaya gelecek şekilde kasanın içine yerleştirin.
6. Güç kaynağını sabitleyen dört vidayı takın.

Not: Yalnızca Lenovo tarafından gönderilen vidaları kullanın.

7. Güç kaynağı bağlaçlarını sistem kartına yeniden takın.
8. Her bir sürücüye yeniden birer güç kaynağı bağlacı takın.
9. Kurulumun tamamlanması (sayfa 22) başlıklı konuya gidin.

Isı alıcı düzeneğinin değiştirilmesi

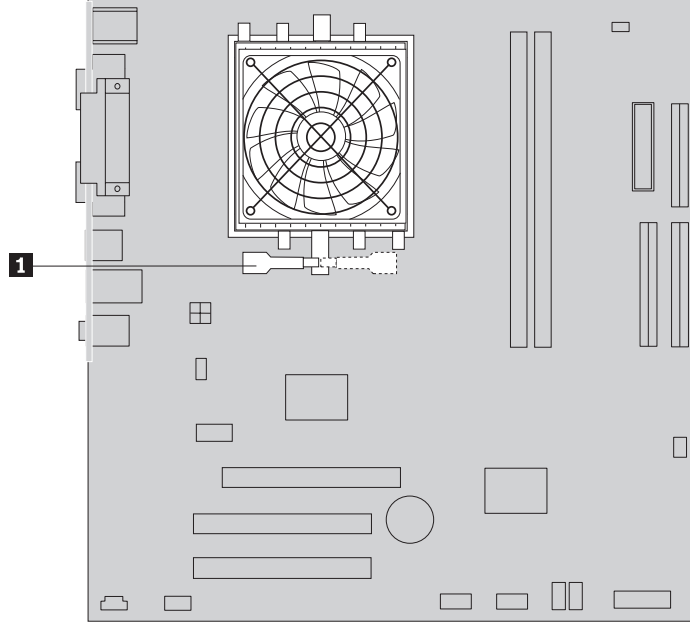
Uyarı:

Bilgisayarınızla birlikte gönderilen *Güvenlik ve Garanti Kılavuzu* içindeki “Önemli güvenlik bilgileri” bölümünü ya da bilgisayarınıza ilişkin *Hardware Maintenance Manual* (HMM; Donanım Bakım Kılavuzu) adlı yayını okumadan önce bilgisayarınızın kapağını açmayın ya da bilgisayarınıza bakım yapmayı denemeyin. *Güvenlik ve Garanti Kılavuzu* ya da *HMM* yayınlarının kopyalarını edinmek için, <http://www.lenovo.com/support> adresindeki Destek Web Sitesini ziyaret edin.

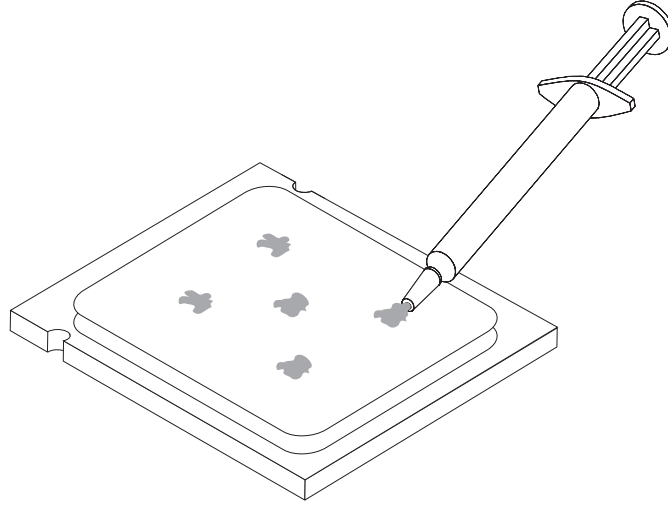
Isı alıcı düzeneğini değiştirmek için:

1. Bilgisayar kapağını çıkarın. Bkz. “Bilgisayar kapağının çıkarılması” sayfa 7.
2. Bilgisayarı yan yatırın.
3. Isı alıcıyı bulun. Bkz. “Sistem kartının üzerindeki parçaların belirlenmesi” sayfa 4.
4. Isı alıcı ve fan düzeneği kablosunu sistem kartından çıkarın.

5. **1** numaralı tutamacı döndürerek ısı alıcı kısıpçalarını serbest bırakın, sonra kısıpçaları tutma plakasından çıkarın.



6. Arızalı ısı alıcıyı ve fan düzeneğini sistem kartından kaldırarak çıkarın.
7. Termal yağ şırıngasıyla mikroişlemcinin üstüne beş damla yağ damlatın. Her bir yağ damlası 0.03ml (yağ şırıngası üzerindeki üç çizgiye eşittir) olmalıdır.



8. Isı alıcıyı ve fan düzeneğini ısı alıcı tutma plakasına takın.
9. Söktüğünüz kabloları sistem kartına yeniden takın.
10. Kuruluşun tamamlanması (sayfa 22) başlıklı konuya gidin.

Bellek modülünün deęiştirilmesi

Uyarı:

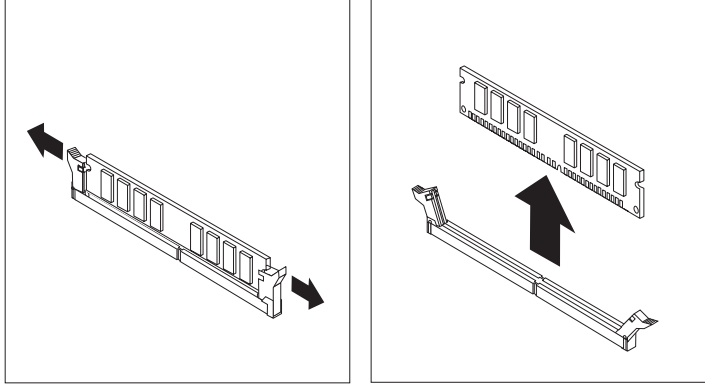
Bilgisayarınızla birlikte gönderilen *Güvenlik ve Garanti Kılavuzu* içindeki “Önemli güvenlik bilgileri” bölümünü ya da bilgisayarınıza ilişkin *Hardware Maintenance Manual* (HMM; Donanım Bakım Kılavuzu) adlı yayını okumadan önce bilgisayarınızın kapağını açmayın ya da bilgisayarınıza bakım yapmayı denemeyin. *Güvenlik ve Garanti Kılavuzu* ya da *HMM* yayınlarının kopyalarını edinmek için, <http://www.lenovo.com/support> adresindeki Destek Web Sitesini ziyaret edin.

Bellek modülünü deęiştirmek için:

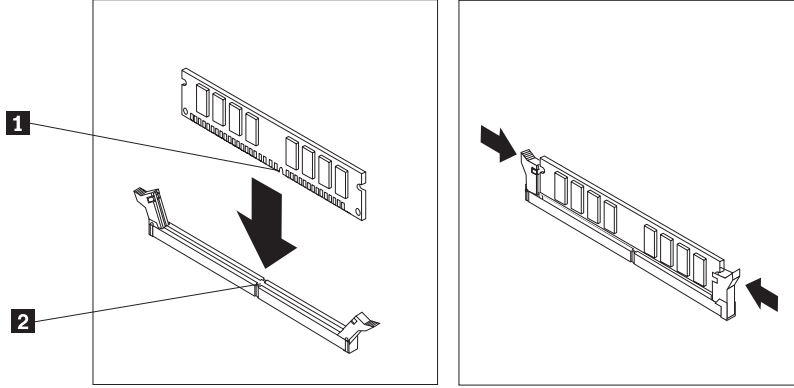
1. Bilgisayar kapağını çıkarın. Bkz. “Bilgisayar kapağının çıkarılması” sayfa 7.

Not: Bu işlem için, bilgisayarı yan yatırmanız kolaylık sağlar.

2. Bellek modülü bağlaçlarını bulun. Bkz. “Bileşenlerin yerlerinin belirlenmesi” sayfa 1.
3. Deęiştirilecek olan bellek modülünü tutma kelepçelerini gösterildięi gibi açarak çıkarın.



4. Yeni bellek modülünü bellek bağlacının üzerine yerleştirin. Bellek üzerindeki girintinin **1** sistem kartı üzerindeki bağlaç anahtarıyla **2** hizalandığından emin olun. Bellek modülünü, tutma kelepçeleri kapanıncaya kadar bağlacın içine doğru itin.



5. Kuruluşun tamamlanması (sayfa 22) başlıklı konuya gidin.

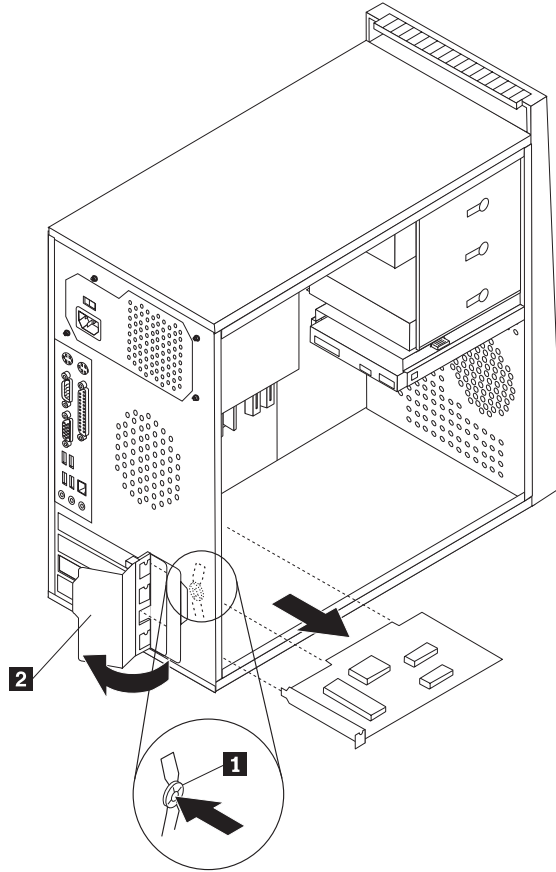
Bağdaştırıcının değiştirilmesi

Uyarı:

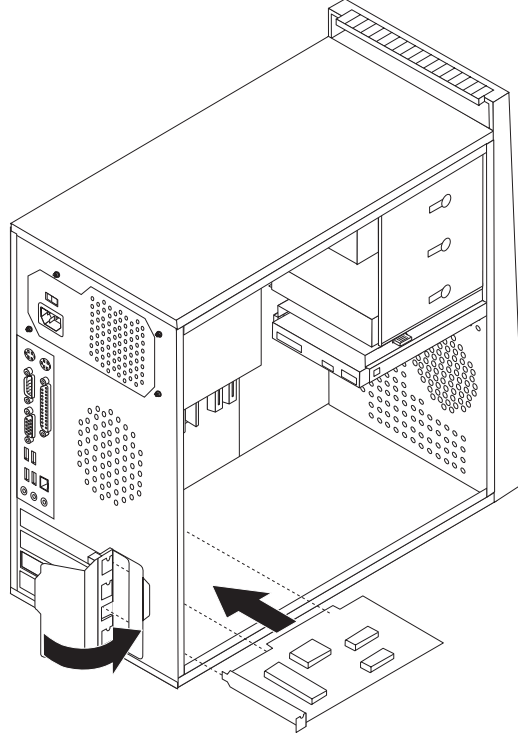
Bilgisayarınızla birlikte gönderilen *Güvenlik ve Garanti Kılavuzu* içindeki “Önemli güvenlik bilgileri” bölümünü ya da bilgisayarınıza ilişkin *Hardware Maintenance Manual* (HMM; Donanım Bakım Kılavuzu) adlı yayını okumadan önce bilgisayarınızın kapağını açmayın ya da bilgisayarınıza bakım yapmayı denemeyin. *Güvenlik ve Garanti Kılavuzu* ya da *HMM* yayınlarının kopyalarını edinmek için, <http://www.lenovo.com/support> adresindeki Destek Web Sitesini ziyaret edin.

Bağdaştırıcıyı değiştirmek için:

1. Bilgisayar kapağını çıkarın. Bkz. “Bilgisayar kapağının çıkarılması” sayfa 7.
2. Bilgisayarın arkasında, çıkarma düğmesine (**1**) basarak bağdaştırıcı mandalını (**2**) açın ve bağdaştırıcıyı, bağdaştırıcı bağlacından dışarı çekip çıkarın.



3. Yeni bađdařtırıcıyı aynı bađdařtırıcı bađlacına takın.



4. Bađdařtırıcının, bađdařtırıcı bađlacına tam olarak yerleřtiđinden emin olun.
5. Bilgisayarın arkasında, bađdařtırıcı mandalını çevirerek kapalı konuma getirin ve bađdařtırıcıyı sabitleyin.
6. Kuruluřun tamamlanması (sayfa 22) bařlıklı konuya gidin.

Sabit disk sürücüsünün deđiřtirilmesi

Uyarı:

Bilgisayarınızla birlikte gönderilen *Güvenlik ve Garanti Kılavuzu* içindeki “Önemli güvenlik bilgileri” bölümünü ya da bilgisayarınıza iliřkin *Hardware Maintenance Manual* (HMM; Donanım Bakım Kılavuzu) adlı yayını okumadan önce bilgisayarınızın kapađını açmayın ya da bilgisayarınıza bakım yapmayı denemeyin. *Güvenlik ve Garanti Kılavuzu* ya da *HMM* yayınlarının kopyalarını edinmek için, <http://www.lenovo.com/support> adresindeki Destek Web Sitesini ziyaret edin.

Önemli

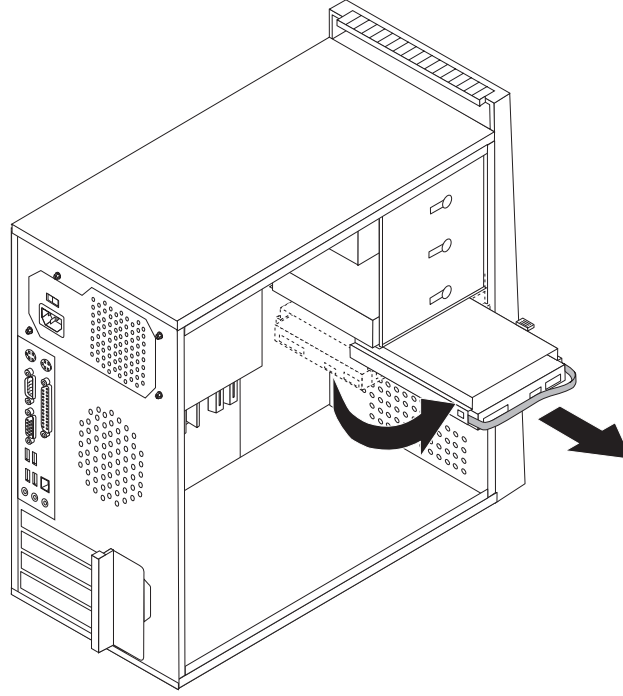
Yeni bir sabit disk sürücüsü aldığımızda, size *Product Recovery CD* (Ürün Kurtarma CD'si) seti de teslim edilir. *Product Recovery CD*, sabit disk içeriğini, fabrikadan size gönderildiği biçimiyle geri yükleyebilmenizi sağlar. Fabrikada kurulan yazılımın kurtarılmasına ilişkin ek bilgi için *Kullanıcı Kılavuzu* yayını içindeki "Yazılımı Kurtarma" bölümüne bakın.

Sabit disk sürücüsünü değiştirmek için:

1. Bilgisayar kapağını çıkarın. Bkz. "Bilgisayar kapağının çıkarılması" sayfa 7.

Not: Bu işlem için, bilgisayarı yan yatırmanız kolaylık sağlar.

2. Sabit disk sürücüsünün sinyal ve güç kablolarını çıkarın.
3. Çıkarma mandalına basın, sabit disk sürücüsü bölmesini geriye çekin ve sabit disk sürücüsünü dışa döndürerek sabit disk sürücüsünü çıkarırken ısı alıcıya çarpmayın.



4. Sabit disk sürücüsünü sürücü bölmesinden çıkarmak için mavi tutamacı kullanın.
5. Yeni sabit disk sürücüsünü sürücü bölmesinin içine kaydırın.
6. Sürücü bölmesini yerine yerleştirin.
7. Güç ve sinyal kablolarını sabit disk sürücüsüne bağlayın. Bkz. "Sistem kartının üzerindeki parçaların belirlenmesi" sayfa 4.
8. Disket sürücüsünü yeniden takın.
9. Güç ve sinyal kablolarını disket sürücüsüne bağlayın. Bkz. "Sistem kartının üzerindeki parçaların belirlenmesi" sayfa 4.
10. Kuruluşun tamamlanması (sayfa 22) başlıklı konuya gidin.

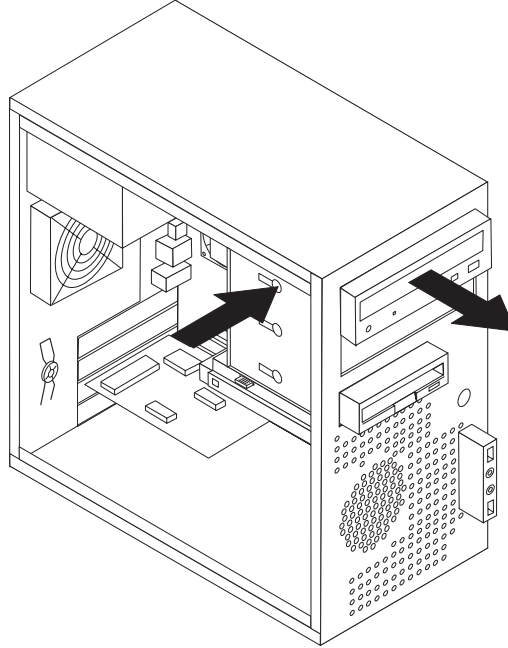
Optik sürücünün deęiştirilmesi

Uyarı:

Bilgisayarınızla birlikte gönderilen *Güvenlik ve Garanti Kılavuzu* içindeki “Önemli güvenlik bilgileri” bölümünü ya da bilgisayarınıza ilişkin *Hardware Maintenance Manual* (HMM; Donanım Bakım Kılavuzu) adlı yayını okumadan önce bilgisayarınızın kapaęını açmayın ya da bilgisayarınıza bakım yapmayı denemeyin. *Güvenlik ve Garanti Kılavuzu* ya da *HMM* yayınlarının kopyalarını edinmek için, <http://www.lenovo.com/support> adresindeki Destek Web Sitesini ziyaret edin.

Optik sürücüyü deęiştirmek için:

1. Bilgisayar kapaęını çıkarın. Bkz. “Bilgisayar kapaęının çıkarılması” sayfa 7.
2. Ön çerçeveyi çıkarın. Bkz. “Ön çerçevenin çıkarılması ve yeniden takılması” sayfa 9.
3. Optik sürücünün arkasından sinyal ve güç kablolarını çıkarın.
4. Çıkarma düğmesine basarak optik sürücüyü bilgisayarın önünden çekip çıkarın.



5. Yeni optik sürücüyü yerine oturuncaya dek ön taraftan bölmenin içine kaydırın.
6. Sinyal ve güç kablolarını sürücüye takın.
7. Ön çerçeveyi takın. Bkz. “Ön çerçevenin çıkarılması ve yeniden takılması” sayfa 9.
8. Kuruluşun tamamlanması (sayfa 22) başlıklı konuya gidin.

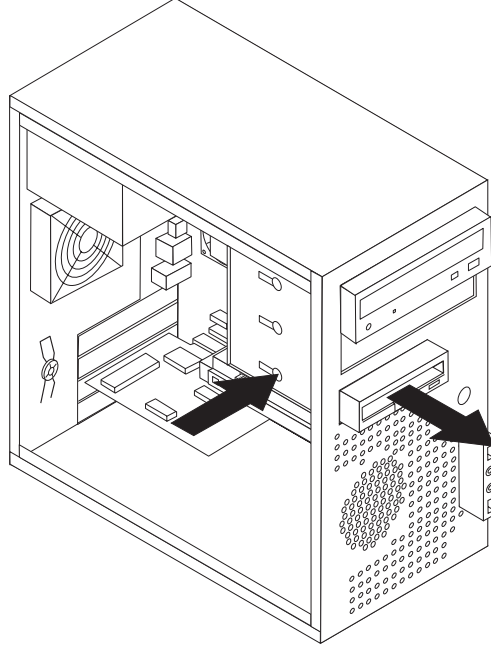
Disk sürücüsünün deęiştirilmesi

Uyarı:

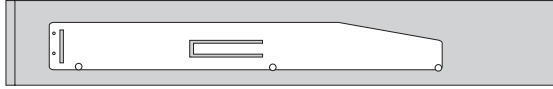
Bilgisayarınızla birlikte gönderilen *Güvenlik ve Garanti Kılavuzu* içindeki “Önemli güvenlik bilgileri” bölümünü ya da bilgisayarınıza ilişkin *Hardware Maintenance Manual (HMM; Donanım Bakım Kılavuzu)* adlı yayını okumadan önce bilgisayarınızın kapaęını açmayın ya da bilgisayarınıza bakım yapmayı denemeyin. *Güvenlik ve Garanti Kılavuzu* ya da *HMM* yayınlarının kopyalarını edinmek için, <http://www.lenovo.com/support> adresindeki Destek Web Sitesini ziyaret edin.

Disket sürücüsünü deęiştirmek için:

1. Bilgisayar kapaęını çıkarın. Bkz. “Bilgisayar kapaęının çıkarılması” sayfa 7.
2. Ön çerçeveyi çıkarın. Bkz. “Ön çerçevenin çıkarılması ve yeniden takılması” sayfa 9.
3. Disket sürücüsünün arkasına takılı sinyal ve güç kablolarını çıkarın.
4. Çıkarma düğmesine basarak disket sürücüsünü bilgisayarın önünden çekip çıkarın.



5. Tutma plakasını arızalı disket sürücüsünden çıkarıp yeni disket sürücüsüne takın.



6. Yeni disket sürücüsünü yerine oturuncaya dek sürücü bölmesinin içine doğru itin.
7. Kuruluşun tamamlanması (sayfa 22) başlıklı konuya gidin.

Sistem fanı düzeneğinin değiştirilmesi

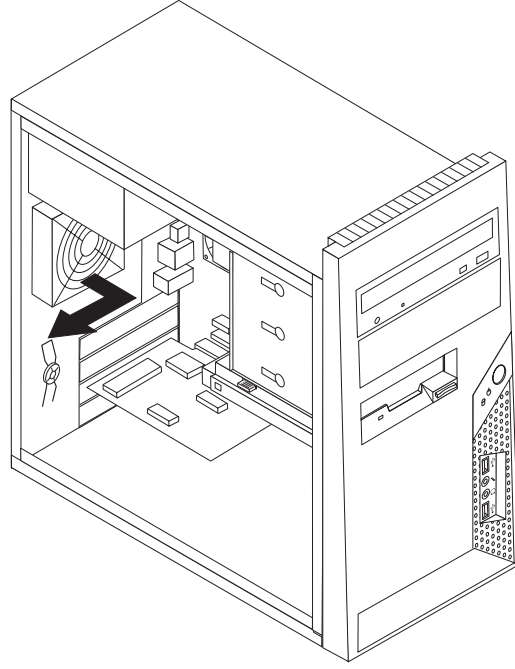
Uyarı:

Bilgisayarınızla birlikte gönderilen *Güvenlik ve Garanti Kılavuzu* içindeki “Önemli güvenlik bilgileri” bölümünü ya da bilgisayarınıza ilişkin *Hardware Maintenance Manual* (HMM; Donanım Bakım Kılavuzu) adlı yayını okumadan önce bilgisayarınızın kapağını açmayın ya da bilgisayarınıza bakım yapmayı denemeyin. *Güvenlik ve Garanti Kılavuzu* ya da *HMM* yayınlarının kopyalarını edinmek için, <http://www.lenovo.com/support> adresindeki Destek Web Sitesini ziyaret edin.

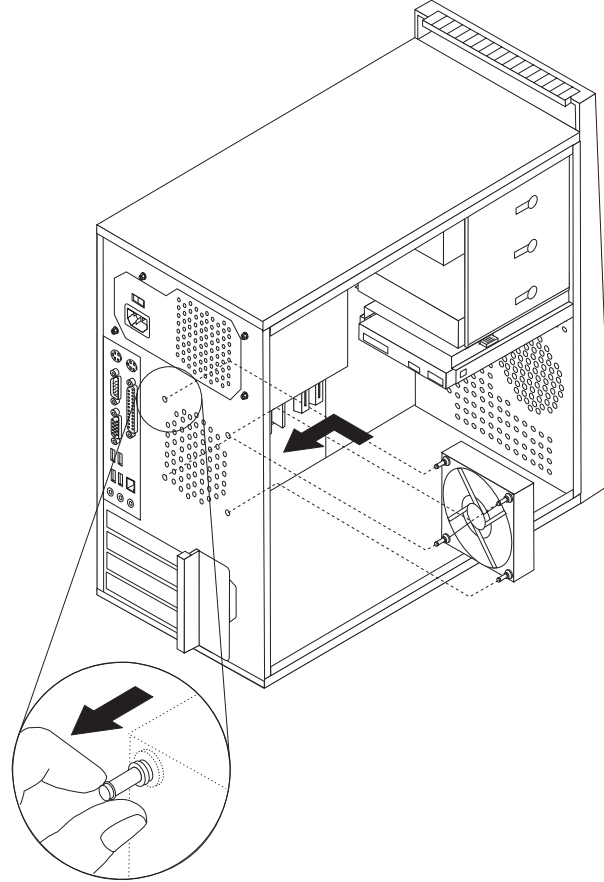
Sistem fanı düzeneğini değiştirmek için:

1. Bilgisayar kapağını çıkarın. Bkz. “Bilgisayar kapağının çıkarılması” sayfa 7.
2. Sistem fanı düzeneğini bulun. Bkz. “Sistem kartının üzerindeki parçaların belirlenmesi” sayfa 4.
3. Sistem fanı düzeneğinin kablosunu sistem kartından çıkarın. Bkz. “Sistem kartının üzerindeki parçaların belirlenmesi” sayfa 4.

4. Sistem fanı düzeneğini kasadan çekip çıkarın.



5. Yeni sistem fanı düzeneğini sistem fan düzeneğinin üzerindeki lastik çıkıntılara kasadaki deliklerle hizalayarak takın ve lastik çıkıntılarını iterek deliklere sokun.



6. Fan düzeneği yerleşinceye dek lastik çıkıntılarının uçlarını çekin.

7. Sistem fanı düzeneğinin kablosunu sistem kartındaki sistem fanı bağlacına takın.
8. Kuruluşun tamamlanması (sayfa 22) başlıklı konuya gidin.

Klavyenin değiştirilmesi

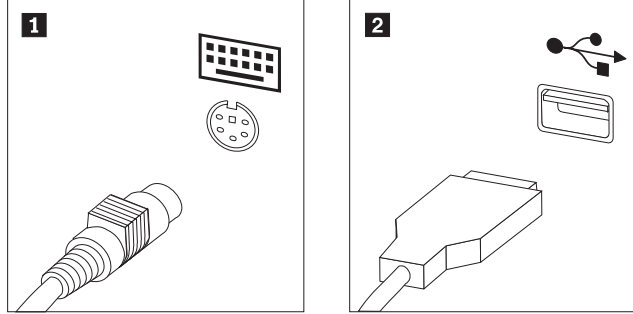
Uyarı:

Bilgisayarınızla birlikte gönderilen *Güvenlik ve Garanti Kılavuzu* içindeki “Önemli güvenlik bilgileri” bölümünü ya da bilgisayarınıza ilişkin *Hardware Maintenance Manual* (HMM; Donanım Bakım Kılavuzu) adlı yayını okumadan önce bilgisayarınızın kapağını açmayın ya da bilgisayarınıza bakım yapmayı denemeyin. *Güvenlik ve Garanti Kılavuzu* ya da *HMM* yayınlarının kopyalarını edinmek için, <http://www.lenovo.com/support> adresindeki Destek Web Sitesini ziyaret edin.

Klavyeyi değiştirmek için:

1. Sürücülerdeki ortamları (disket, CD ya da manyetik bant) çıkarın, bilgisayarı, işletim sistemini ve takılı tüm aygıtları kapatın.
2. Tüm güç kablolarını elektrik prizlerinden çıkarın.
3. Klavyenin bağlacını bulun. Bilgisayarın arkasındaki bağlaçların yerlerinin belirlenmesi (sayfa 3) ve Bilgisayarın önündeki bağlaçların yerlerinin belirlenmesi (sayfa 2) konularına bakın.

Not: Klavyeniz bilgisayarın arkasındaki standart klavye bağlacına (**1**) ya da bilgisayarın önünde ya da arkasında bulunan bir USB bağlacına (**2**) takılı olabilir.



4. Bozuk klavye kablosunu bilgisayardan çıkarın ve aynı bağlaca yeni klavye kablosunu takın.
5. Kuruluşun tamamlanması (sayfa 22) başlıklı konuya gidin.

Farenin değiştirilmesi

Uyarı:

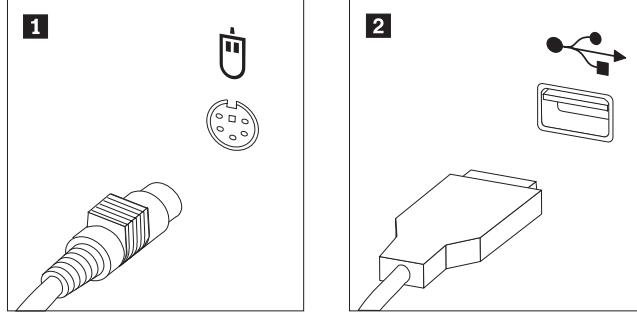
Bilgisayarınızla birlikte gönderilen *Güvenlik ve Garanti Kılavuzu* içindeki “Önemli güvenlik bilgileri” bölümünü ya da bilgisayarınıza ilişkin *Hardware Maintenance Manual* (HMM; Donanım Bakım Kılavuzu) adlı yayını okumadan önce bilgisayarınızın kapağını açmayın ya da bilgisayarınıza bakım yapmayı denemeyin. *Güvenlik ve Garanti Kılavuzu* ya da *HMM* yayınlarının kopyalarını edinmek için, <http://www.lenovo.com/support> adresindeki Destek Web Sitesini ziyaret edin.

Fareyi değiştirmek için:

1. Sürücülerdeki ortamları (disket, CD ya da manyetik bant) çıkarın, bilgisayarı, işletim sistemini ve takılı tüm aygıtları kapatın.
2. Tüm güç kablolarını elektrik prizlerinden çıkarın.

3. Farenin bağlacını bulun. Bilgisayarın önündeki bağlaçların yerlerinin belirlenmesi (sayfa 2) ve Bilgisayarın arkasındaki bağlaçların yerlerinin belirlenmesi (sayfa 3) konularına bakın.

Not: Fareniz bilgisayarın arkasındaki standart fare bağlacına **1** ya da bilgisayarın önünde ya da arkasında bulunan bir USB bağlacına **2** takılı olabilir.



4. Bozuk fare kablosunu bilgisayardan çıkarın.
5. Yeni fare kablosunu bağlaca takın.
6. Kuruluşun tamamlanması (sayfa 22) başlıklı konuya gidin.

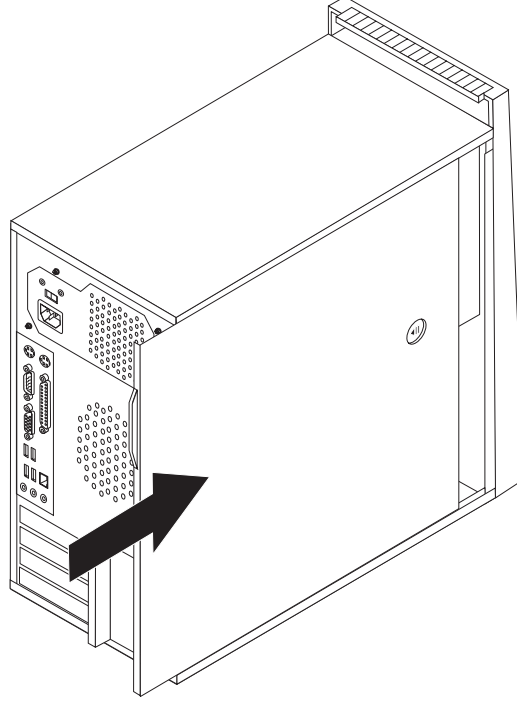
Kuruluşun tamamlanması

Parçaları değiştirdikten sonra, bilgisayar kapağını kapatmanız ve telefon hattı ve güç kablolarıyla birlikte tüm kabloları yeniden bağlamanız gerekir. Ayrıca, değiştirilen parçaya bağlı olarak Setup Utility programındaki güncellenen bilgileri de doğrulamanız gerekebilir. *Kullanıcı Kılavuzu* ya da *Hardware Maintenance Manual* içindeki "Setup Utility Programının Başlatılması" bölümüne bakın.

Parça takma işlemini tamamlamak için:

1. Tüm bileşenlerin eski yerlerine doğru biçimde yerleştirildiğinden ve bilgisayarın içinde hiçbir araç ya da gevşek vidanın bırakılmadığından emin olun. Çeşitli bileşenlerin yerlerini görmek için Bileşenlerin yerlerinin belirlenmesi (sayfa 1) konusuna bakın.
2. Bilgisayarın kapağını yeniden takmadan önce kabloların düzgün olarak yönlendirildiğinden emin olun.

3. Bilgisayar kapağını, altındaki ray kılavuzları kasanın raylarına geçecek şekilde kasaya yerleştirin. Daha sonra, bilgisayar kapağını yerine yerleşinceye kadar iterek kapatın.



4. Bir kapak kilidi takılıysa, kapağı kilitleyin.
5. Dış kabloları ve güç kablolarını bilgisayara geri takın. Bilgisayarın önündeki bağlaçların yerlerinin belirlenmesi (sayfa 2) ve Bilgisayarın arkasındaki bağlaçların yerlerinin belirlenmesi (sayfa 3) konularına bakın.
6. Yapılandırma ayarlarınızı güncellemek için, *Kullanıcı Kılavuzu* ya da *Hardware Maintenance Manual* içindeki "Setup Utility Programının Başlatılması" bölümüne bakın.

Not: Dünyanın birçok bölgesinde, bozuk CRU'nun Lenovo'ya geri gönderilmesi gerekir. Bu konuya ilişkin bilgi, CRU ile birlikte verilir ya da CRU'yu edinmenizden birkaç gün sonra size gönderilir.

BIOS'un disketten ya da CD-ROM'dan güncellenmesi

Önemli

Sistem bilgilerinizi görüntülemek için Setup Utility programını başlatın. *Kullanıcı Kılavuzu* ya da *Hardware Maintenance Manual* içindeki "Setup Utility Programının Başlatılması" bölümüne bakın. Ana menüde listelenen seri numarası ve makine tipi/modeli, bilgisayarınızın etiketinde yazılı olanlarla eşleşmezse, BIOS'u seri numarasını ve makine tipi/modelini değiştirmek için güncellemeniz gerekir.

BIOS'u bir disketten ya da CD-ROM'dan güncellemek için aşağıdaki işlemleri yapın:

1. Disket sürücüsüne ya da optik sürücüye bir sistem programı güncelleme (flash) disketi ya da CD-ROM'u takın. Sistem programı güncellemelerini <http://www.lenovo.com/support> Web adresinden edinebilirsiniz.

Not: Optik sürücüye CD-ROM takılabilmesi için bilgisayarın açık olması gerekir.

2. Bilgisayarı açın. Bilgisayarınız zaten açıksa, kapatıp yeniden açmanız gerekir. Güncelleme başlar.
3. Bir dil seçmeniz istendiğinde, önce dile karşılık gelen klavye tuşuna, daha sonra Enter tuşuna basın.
4. Seri numarasını değiştirmeniz istendiğinde Y tuşuna basın.
5. Bilgisayarınızın yedi karakterden oluşan seri numarasını girin ve sonra Enter tuşuna basın.
6. Makine tipi/modelini değiştirip değiştirmeyeceğiniz sorulduğunda Y tuşuna basın.
7. Bilgisayarınızın yedi karakterden oluşan makine tipi/modelini girin ve sonra Enter tuşuna basın.
8. Güncellemeyi tamamlamak için ekranda görüntülenen yönergeleri izleyin.

Ek. Özel Notlar

Lenovo, bu belgede anılan ürünleri, hizmetleri ve aksamaları tüm ülkelerde satışa sunmamış olabilir. Ülkenizde hangi ürün ve hizmetlerin sağlandığını öğrenmek için yerel Lenovo temsilcinize başvurun. Lenovo ürünlerine, programlarına ya da hizmetlerine yapılan göndermeler, yalnızca o ürünün, programın ya da hizmetin kullanılabilceğini göstermez. Lenovo'nun fikri mülkiyet hakları göz önünde bulundurularak, aynı işlevi gören farklı ürün, program ya da hizmetler de kullanılabilir. Ancak Lenovo dışı kaynaklardan sağlanan ürün, program ve hizmetlerle gerçekleştirilen işlemlerin değerlendirilmesi ve doğrulanması kullanıcının sorumluluğundadır.

Lenovo'nun, bu belgedeki konularla ilgili patentleri ya da patent başvuruları olabilir. Bu belgenin size verilmiş olması size bu patentlerin lisansının verildiği anlamına gelmez. Lisans sorgularınız için aşağıdaki adresten Lenovo'ya yazılı olarak başvurabilirsiniz:

*Lenovo (United States), Inc.
500 Park Offices Drive, Hwy. 54
Research Triangle Park, NC 27709
ABD
Attention: Lenovo Director of Licensing*

LENOVO GROUP LTD. BU YAYINI, HAK İHLALİ YAPILMAYACAĞINA DAİR GARANTİLERLE TİCARİLİK VEYA BELİRLİ BİR AMACA UYGUNLUK İÇİN ZİMNİ GARANTİLER DE DAHİL OLMAK VE FAKAT BUNLARLA SINIRLI OLMAMAK ÜZERE AÇIK YA DA ZİMNİ HİÇBİR GARANTİ VERMEKSİZİN "OLDUĞU GİBİ" ESASIYLA SAĞLAMAKTADIR. Bazı hukuk düzenleri belirli hareketlerde açık ya da zımnî garantilerin reddedilmesine izin vermezler; diğer yandan, bu açıklama sizin için geçerli olmayabilir.

Bu belgede teknik yanlışlıklar ya da yazım hataları olabilir. Buradaki bilgiler düzenli aralıklarla güncellenir ve belgenin yeni basımlarına eklenir. Lenovo, bu belgede sözü edilen ürün ve/ya da programlarda istediği zaman duyuruda bulunmaksızın geliştirme ve değişiklik yapabilir.

Bu belgede açıklanan ürünler, herhangi bir arızanın kişilerin ölümüne ya da yaralanmasına yol açabilecek implantasyon ya da diğer yaşam desteği uygulamalarında kullanılmak üzere tasarlanmamıştır. Bu belgedeki bilgiler Lenovo ürün belirtilmelerini ya da garantilerini hiçbir şekilde etkilemez. Bu belgedeki hiçbir bilgi, Lenovo'nun ya da üçüncü kişilerin fikri mülkiyet hakları kapsamında, açık ve/ya da zımnî lisans ya da tazminat olarak kullanılamaz. Bu belgede bulunan tüm bilgiler denetimli ortamlardan elde edilmiştir ve örnek olarak sunulmuştur. Diğer işletim ortamlarında elde edilen sonuçlar değişiklik gösterebilir.

Lenovo, sağladığımız bilgilerden uygun bulduklarını, size herhangi bir sorumluluk yüklemeyen kullanabilir ya da dağıtabilir.

Bu yayında Lenovo dışı Web sitelerine yapılan göndermeler yalnızca bilgilendirme amacıyla yapılmıştır ve hiçbir şekilde ilgili Web sitelerinin onaylanması için kullanılmamıştır. İlgili Web sitelerindeki bilgiler, bu Lenovo ürününe ilişkin bilgilerin bir bölümü değildir ve bu Web sitelerinin kullanımı sonrasında ortaya çıkacak sonuçlar kullanıcının sorumluluğundadır.

Bu yazının içinde geçen bütün performans verileri denetlenmiş bir ortamda belirlenmiştir. Bu yüzden diğer işletim ortamlarında elde edilen sonuçlar değişiklik gösterebilir. Bazı ölçümler geliştirme düzeyindeki sistemlerde yapılmış olabilir ve bu ölçümlerin genelde mevcut bulunan sistemlerde de aynı olacağına garantisizdir. Ayrıca, bazı ölçümler bilinen veriler

kullanılarak tahmin edilmiş olabilir. Gerçek sonuçlar deęişiklik gösterebilir. Bu belgeyi kullananlar, kendi özel ortamları için geçerli olan verileri doęrulamalıdır.

Televizyon Çıkışı İle İlgili Not

Aşağıdaki bildirim televizyon çıkışı aksamı fabrikada takılmış olan modeller için geçerlidir.

Bu üründe, Macrovision Corporation ve diğer hak sahiplerinin sahip olduğu belirli A.B.D. patentleri ve diğer fikri mülkiyet haklarıyla korunan telif hakkı koruma teknolojisi kullanılmaktadır. Bu telif hakkı koruma teknolojisinin kullanım yetkisi Macrovision Corporation tarafından verilmeli ve Macrovision Corporation tarafından başka bir yetki verilmedięi sürece, yalnızca ev ve diğer sınırlı görüntüleme amaçlarıyla kullanılmalıdır. Tersine mühendislik işlemleri yapmak ya da parçaları sökmek yasaklanmıştır.

Ticari Markalar

Aşağıdaki terimler, Lenovo'nun, ABD'de ve/ya da diğer ülkelerdeki ticari markalarıdır:

Lenovo
ThinkCentre

Diğer şirket, ürün ya da hizmet adları ilgili şirketlerin ticari markaları ya da hizmet markaları olabilir.

ThinkCentre

Parça numarası: 41X5729

Basıldığı yer

(1P) P/N: 41X5729

