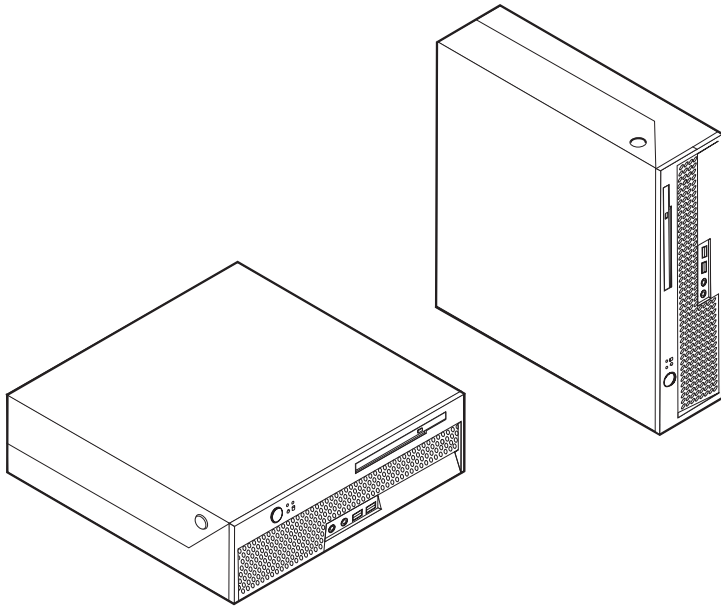


# ThinkCentre

## Hardverelemek cseréje Kézikönyv a 8009, 8791, 8795, 8799, 8803, 8807, 8812 modellekhez





Hardverelemek cseréje

Kézikönyv a 8009, 8791, 8795,  
8799, 8803, 8807, 8812 modellekhez

**Első kiadás (2006. június)**

**© Copyright Lenovo 2005, 2006.**

**Portions © Szerzői jog IBM Corporation 2005.**

**Minden jog fenntartva**

---

# Tartalom

<b>Áttekintés . . . . .</b>	<b>v</b>	Mikroprocesszor cseréje . . . . .	14
Biztonsági előírások felhasználóknak . . . . .	v	Merevlemez meghajtó cseréje . . . . .	19
Biztonsági előírások szerviz szakembereknek . . . . .	v	Optikai meghajtó cseréje . . . . .	22
További tájékoztatói források . . . . .	vi	Memória modul cseréje . . . . .	25
Szükséges szerszámok . . . . .	vi	PCI kártya cseréje . . . . .	27
Statikus elektromosságra érzékeny eszközök kezelése . . . . .	vi	A rendszer ventilátor cseréje . . . . .	29
<b>1. fejezet Elrendezések . . . . .</b>	<b>1</b>	A hátsó ventilátor keretszerelvényének cseréje . . . . .	31
Csatlakozók elrendezése a számítógép előlapján . . . . .	1	Belső hangszóró cseréje . . . . .	33
Csatlakozók elrendezése a számítógép hátlapján . . . . .	2	Billentyűzet cseréje . . . . .	35
Alkotórészek elhelyezkedése . . . . .	3	Egér cseréje . . . . .	36
Alkatrészek azonosítása az alaplapon . . . . .	4	Az alkatrészcsere befejezése . . . . .	37
<b>2. fejezet Hardverelemek cseréje . . . . .</b>	<b>5</b>	A BIOS frissítése (flashing) hajlékony- vagy CD lemezzel . . . . .	38
Borító felnyitása . . . . .	5	<b>Figyelmeztetések . . . . .</b>	<b>39</b>
Tápegység cseréje . . . . .	6	Televíziós kimenetre vonatkozó megjegyzés . . . . .	40
Alaplap cseréje . . . . .	9	Védjegyek . . . . .	40



---

## Áttekintés

A kiadvány Vásárló által cserélhető egységeket (CRU) cserélő felhasználóknak éppen úgy szól, mint képzett szervizszakembereknek, akik a Szakember által cserélhető egységeket (FRU) cserélik. Ebben a kiadványban a CRU és a FRU kifejezésekre alkatrészként hivatkozunk.

**Megjegyzés:** A képzett szerviz szakemberek a *Hardverkarbantartási kézikönyvben (MMM)* találhatják meg az alkatrészek rendelési adatait.

A könyv nem tartalmaz eljárásokat minden egyes alkatrészsre. Elvárható, hogy a kábeleket, kapcsolókat, és bizonyos mechanikai alkatrészeket kiképzett szervizszakember cserélje ki, anélkül, hogy szükség lenne lépésenkénti eljárásokra.

A kézikönyv a következő alkatrészek cseréjére vonatkozóan tartalmaz utasításokat:

**Megjegyzés: Csak Lenovo™ alkatrészeket használjon!**

- Tápegység
- Rendszer alaplap
- Mikroprocesszor
- Merevlemez meghajtó
- Optikai meghajtó
- Memória modul
- PCI adapterkártya
- Rendszer ventilátor
- Hátsó ventilátor tartószerelvény
- Belső hangszóró
- Billentyűzet
- Egér

---

## Biztonsági előírások felhasználóknak

Ne nyissa ki a számítógépet, és ne kísérelje meg javítani addig, amíg el nem olvasta a számítógéppel együtt érkező "Fontos biztonsági előírásokat" a *Biztonsági és jótállási kézikönyvben*. A *Biztonsági és jótállási kézikönyv* példányát beszerezheti a következő világháló címről: <http://www.lenovo.com/support/>.

---

## Biztonsági előírások szerviz szakembereknek

Ne nyissa ki a számítógépet, és ne kíséreljen meg semmilyen javítást addig, amíg el nem olvassa a "Fontos biztonsági előírásokat" a számítógép *Hardverkarbantartási kézikönyvében* (HMM). A *HMM* példányát beszerezheti a következő világháló címről: <http://www.lenovo.com/support/>.

---

## További tájékoztatási források

Ha van Internet hozzáférése, a naprakész információkat megtalálhatja a világhálón is.

Az alábbi információkat érheti el:

- CRU eltávolítási és telepítési utasítások
- CRU eltávolítási és telepítési videófelvetelek
- Kiadványok
- Hibakeresés
- Alkatrész adatai
- Letöltések és vezérlőprogramok
- Hivatkozások más hasznos információforrásokhoz
- Szervizközpontok telefonszámai

Az eléréshez írja be a böngészőbe: <http://www.lenovo.com/support/>.

---

## Szükséges szerszámok

A számítógép egyes részeinek cseréjéhez lapos vagy Phillips csavarhúzó szükséges.

---

## Statikus elektromosságra érzékeny eszközök kezelése

A statikus elektromosság ugyan veszélytelen ránk, de komoly sérülést okozhat a számítógép alkotó- és alkatrészeiben.

Amikor egy alkatrészt cserél, *ne* nyissa ki az új alkatrészt tartalmazó statikus elektromosság ellen védő csomagot, amíg ki nem szereli a meghibásodott alkatrészt a számítógépből, és nem kész az új alkatrész beépítésére.

Amikor alkatrészeket és egyéb számítógép alkotórészeket kezel, legyen elővigyázatos, hogy elkerülje a statikus elektromosság okozta meghibásodásokat:

- Korlátozza mozgását. A mozgás hatására statikus elektromosság léphet fel Ön körül.
- Minding óvatosan kezelje az alkatrészeket és az egyéb számítógép alkotórészeket. Éleiknél fogja meg a kártyákat, memória modulokat, alaplapokat és mikroprocesszorokat. Soha ne érintse a szabadon lévő áramköri részeket.
- Akadályozza meg, hogy mások érinthessék az alkatrészeket és az egyéb számítógép alkotórészeket.
- Mielőtt beépítene egy új alkatrészt, érintse hozzá a védőcsomagolást a bővítőhely fémes keretéhez, vagy más, nem festett fémfelülethez a számítógépen, legalább 2 másodpercre. Ez csökkenti a statikus elektromosságot a csomagban és az Ön testében.
- Ha lehetséges, az új alkatrészt letelés nélkül, közvetlenül helyezze a számítógépbe, amint kiveszi a védőcsomagolásból. Amikor erre nincs lehetőség, helyezze a védőcsomagolást (amelyben az alkatrész hibátlanul érkezett) sík felületre, és helyezze arra az alkatrészt.
- Ne tegye az alkatrészt a számítógép borítójára, és egyéb fémfelületre sem.



---

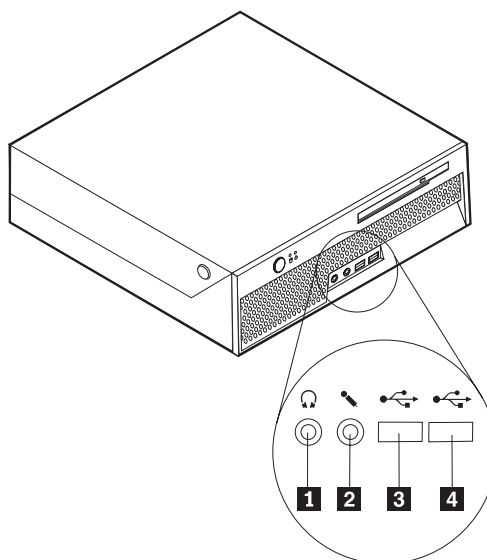
## 1. fejezet Elrendezések

Ez a fejezet ábrák segítségével szemlélteti a számítógép különféle csatlakozóinak, vezérlő- és egyéb alkotórészeinek elhelyezkedését. “Borító felnyitása” oldalszám: 5 ismerteti a számítógép borítójának nyitását.

---

### Csatlakozók elrendezése a számítógép előlapján

A következő ábra a számítógép előlapján található csatlakozókat szemlélteti.

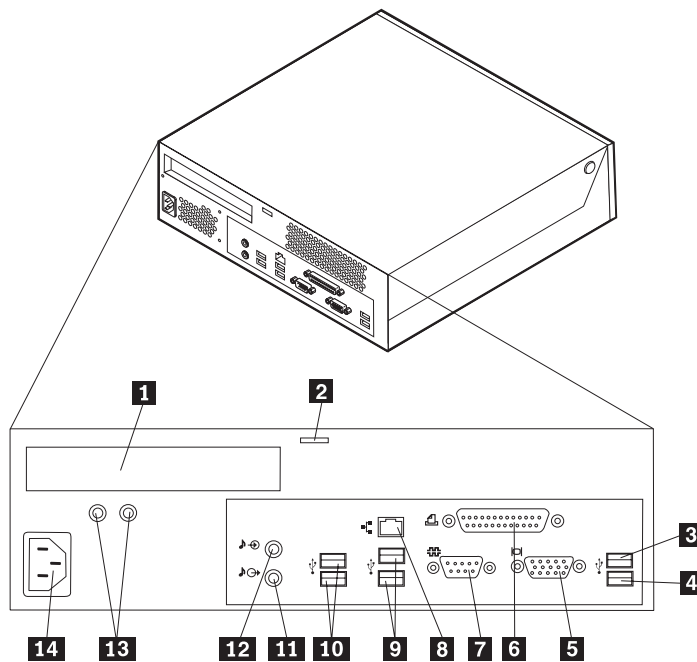


**1** Fejhallgató csatlakozó  
**2** Mikrofon csatlakozó

**3** USB csatlakozó  
**4** USB csatlakozó

## Csatlakozók elrendezése a számítógép hátlapján

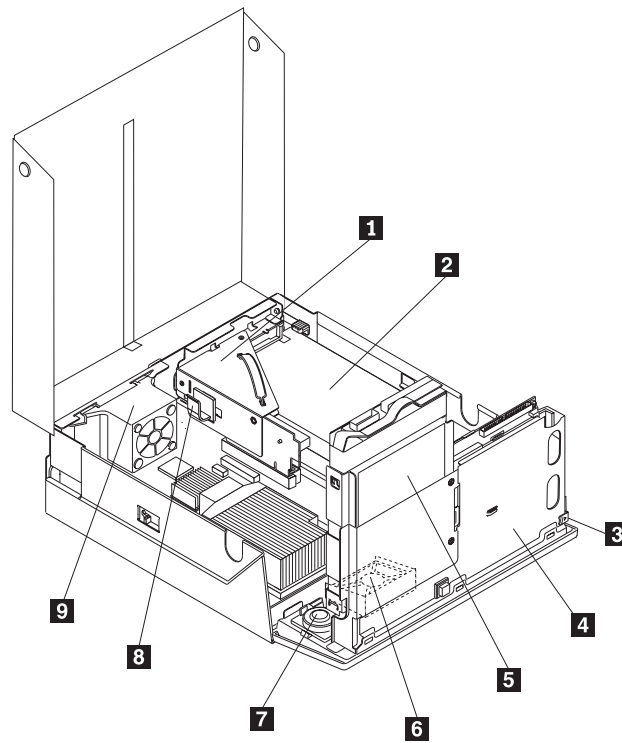
A következő ábra a számítógép hátlapján található csatlakozókat szemlélteti.



- |          |                          |           |                                |
|----------|--------------------------|-----------|--------------------------------|
| <b>1</b> | PCI kártya csatlakozója  | <b>8</b>  | Ethernet csatlakozó            |
| <b>2</b> | Beépített kábelzár       | <b>9</b>  | USB csatlakozók                |
| <b>3</b> | USB csatlakozó           | <b>10</b> | USB csatlakozók                |
| <b>4</b> | USB csatlakozó           | <b>11</b> | Audio kimeneti csatlakozó      |
| <b>5</b> | VGA monitor csatlakozója | <b>12</b> | Audio bemeneti csatlakozó      |
| <b>6</b> | Párhuzamos csatlakozó    | <b>13</b> | Tápegység diagnosztikai LED-ek |
| <b>7</b> | Soros csatlakozó         | <b>14</b> | Tápcsatlakozó                  |

## Alkotórészek elhelyezkedése

A következő ábra segítséget nyújt abban, hogy megtalálja a különféle alkotórészeket a számítógépben.

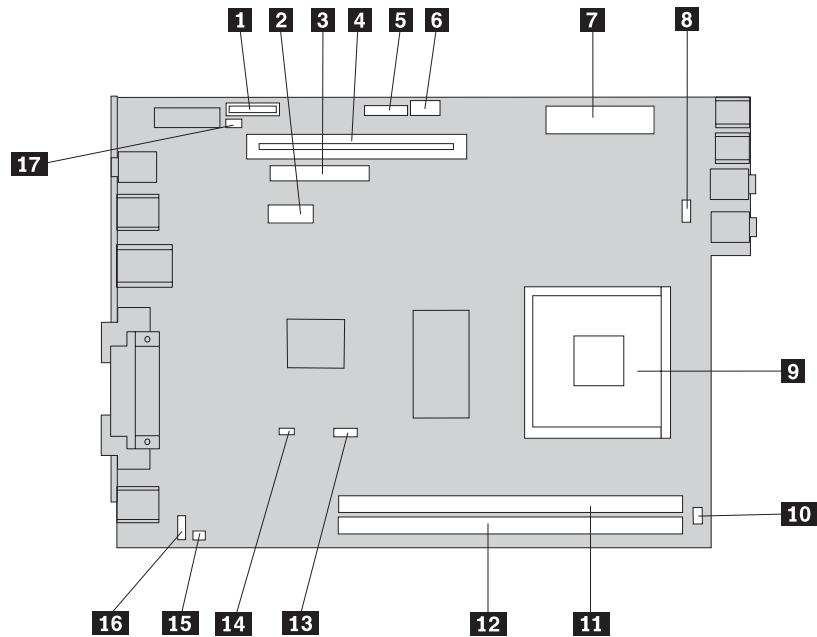


- |          |                              |          |                                  |
|----------|------------------------------|----------|----------------------------------|
| <b>1</b> | PCI átemelő                  | <b>6</b> | Rendszer ventilátor              |
| <b>2</b> | Tápegység szerelvény         | <b>7</b> | Belső hangszóró                  |
| <b>3</b> | Optikai meghajtó kidobó gomb | <b>8</b> | Kábelrögzítő                     |
| <b>4</b> | Optikai meghajtó             | <b>9</b> | Hátsó ventilátor tartószerelvény |
| <b>5</b> | Merevlemez meghajtó          |          |                                  |

## Alkatrészek azonosítása az alaplapon

Az alaplap (gyakran planár vagy motherboard) a számítógép legfőbb áramkörti kártyája. Biztosítja a számítógép alapvető funkcióit, valamint támogatja a különféle eszközöket.

A következő ábra szemlélteti az alaplap alkotórészeinek elhelyezkedését.



- |          |                                  |           |                                       |
|----------|----------------------------------|-----------|---------------------------------------|
| <b>1</b> | Akkumulátor                      | <b>10</b> | Belső hangszóró csatlakozója          |
| <b>2</b> | SATA csatlakozó                  | <b>11</b> | 1. memória csatlakozó                 |
| <b>3</b> | Optikai meghajtó csatlakozója    | <b>12</b> | 2. memória csatlakozó                 |
| <b>4</b> | PCI átemelő csatlakozója         | <b>13</b> | Mikroprocesszor ventilátor csatlakozó |
| <b>5</b> | Előlap csatlakozó                | <b>14</b> | CMOS törlés/Helyreállítás átkötő      |
| <b>6</b> | 12V-os tápcsatlakozó             | <b>15</b> | Hőmérséklet érzékelő csatlakozója     |
| <b>7</b> | Tápcsatlakozó                    | <b>16</b> | Hátsó ventilátor csatlakozója         |
| <b>8</b> | Rendszer ventilátor csatlakozója | <b>17</b> | Borítót érzékelő kapcsoló             |
| <b>9</b> | Mikroprocesszor                  |           |                                       |

**Megjegyzés:** A számítógép két darab dupla adatsebességű (DDR2) kettős inline memória modul (DIMM) támogat.

---

## 2. fejezet Hardverelemek cseréje

### Figyelem!

Ne nyissa ki a gépet, és ne kísérelje meg javítani addig, amíg el nem olvassa a “Fontos biztonsági előírásokat” a *Biztonsági és jótállási kézikönyvben*, amely a számítógéppel vagy a *Hardverkarbantartási kézikönyvvel* (HMM) érkezett. A *Biztonsági és jótállási kézikönyv* vagy a *HMM* példányát beszerezheti a következő címről: <http://www.lenovo.com/support/>.

**Megjegyzés: Csak Lenovo alkatrészeket használjon.**

---

## Borító felnyitása

### Fontos!

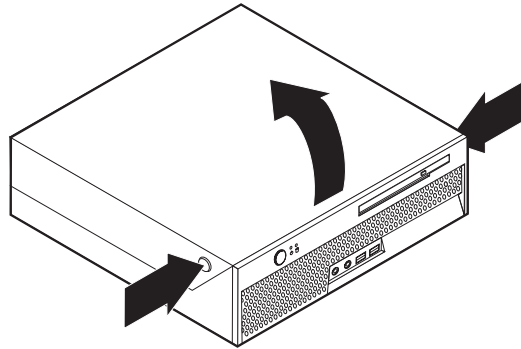


**Kapcsolja ki a számítógépet, és hagyja hűlni 3 - 5 percig, mielőtt kinyitná a borítót.**

A számítógép borítójának felnyitása:

1. Vegye ki a meghajtókból az adathordozókat (hajlékonylemez, CD vagy szalag), zárja le az operációs rendszert, és kapcsolja ki az összes csatlakoztatott eszközt és magát a számítógépet is.
2. Húzza ki az összes tápkábelt az elektromos csatlakozóból.
3. Húzza ki a számítógéphez csatlakoztatott összes kábelt. Ide értendők a tápkábelek, a bemeneti/kimeneti (I/O) kábelek, és minden más, a géphez csatlakoztatott kábel.
4. Vegye le a talpat, ha fel van szerelve.
5. Szerelje le a rögzítő eszközöket (például Kensington zár), amelyek biztosítják a borítót.

6. Nyomja meg a számítógép oldalán lévő gombokat, és emelje felfelé a borítót az elejénél fogva, ahogyan az ábra mutatja.



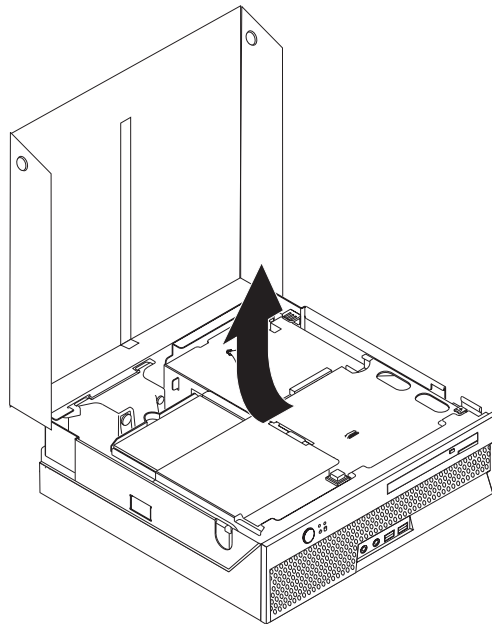
## Tápegység cseréje

### Figyelem!

Ne nyissa ki a gépet, és ne kísérelje meg javítani addig, amíg el nem olvassa a “Fontos biztonsági előírásokat” a *Biztonsági és jótállási kézikönyvben*, amely a számítógéppel vagy a *Hardverkarbantartási kézikönyvvel* (HMM) érkezett. A *Biztonsági és jótállási kézikönyv* vagy a *HMM* példányát beszerezheti a következő címről: <http://www.lenovo.com/support/>.

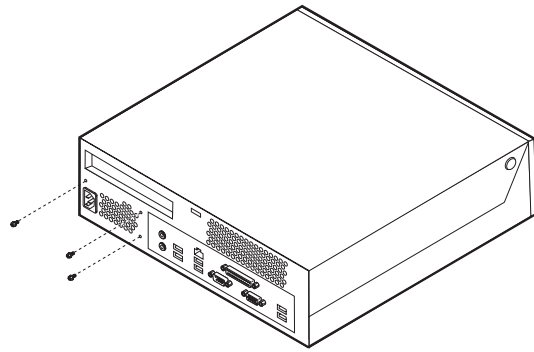
Az alábbi szakasz leírja a tápegység cseréjét.

1. Nyissa fel a számítógép borítóját. Lásd: “Borító felnyitása” oldalszám: 5.
2. Fordítsa felfelé a meghajtók tartószerelvényét, hogy hozzáférjen a tápegységhez.

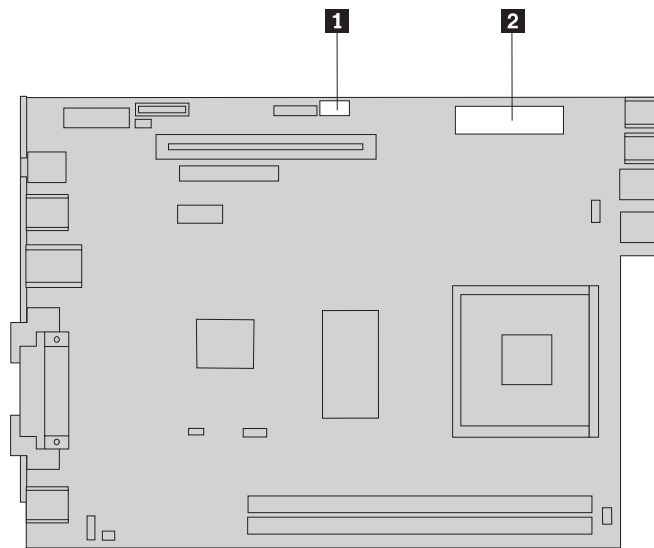


3. Vegye ki a PCI átemelő kártyát. Lásd: “PCI kártya cseréje” oldalszám: 27.

4. Csavarja ki a tápegységet rögzítő három csavart a fémkeret hátulján.

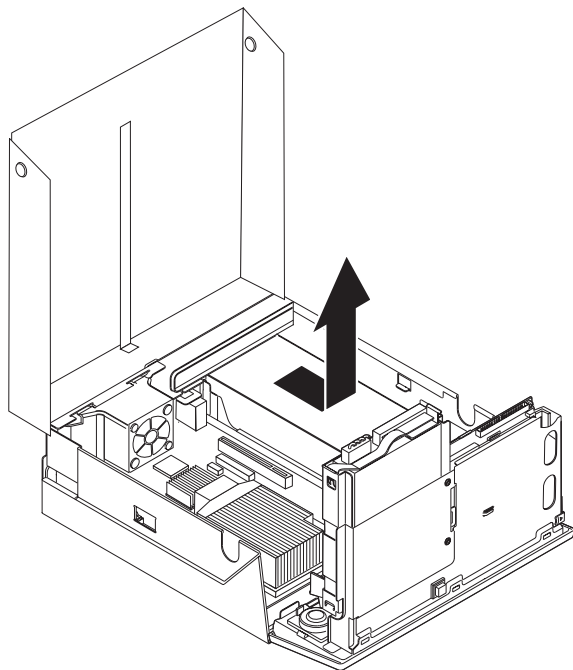


5. Húzza ki a tápkábeleket az alaplap csatlakozóiból ( **1** és **2** ), valamint az összes meghajtóból.



6. Húzza ki a tápellátás kábeleit mindegyik meghajtóból.

7. Vegye ki a tápegységet a számítógépből.



8. Tegye be az új tápegységet a helyére úgy, hogy a tápegységen lévő csavarhelyek illeszkedjenek a fémkereten lévő lyukakhoz.

**Megjegyzés:** Csak Lenovo által szállított csavarokat használjon!

9. Csavarja be és húzza meg a tápegységet rögzítő három csavart a fémkeret hátsó részén.
10. Dugja vissza a tápegység kábeleket az összes meghajtóba és az alaplapra.
11. Tegye vissza a PCI átemelő kártyát.
12. Folytatás: “Az alkatrészcsere befejezése” oldalszám: 37.



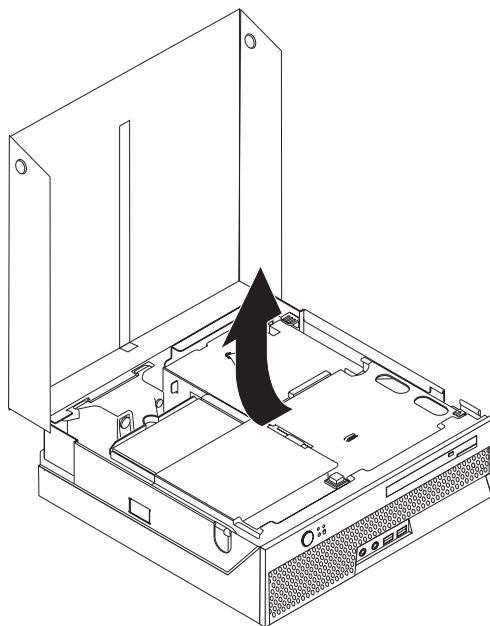
## Alaplap cseréje

### Figyelem!

Ne nyissa ki a gépet, és ne kísérelje meg javítani addig, amíg el nem olvassa a “Fontos biztonsági előírásokat” a *Biztonsági és jótállási kézikönyvben*, amely a számítógéppel vagy a *Hardverkarbantartási kézikönyvvel* (HMM) érkezett. A *Biztonsági és jótállási kézikönyv* vagy a *HMM* példányát beszerezheti a következő címről: <http://www.lenovo.com/support/>.

Az alábbi szakasz leírja az alaplap cseréjét.

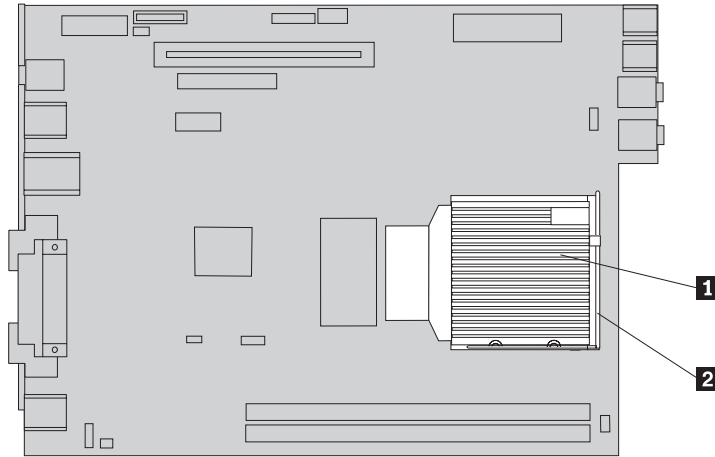
1. Nyissa fel a számítógép borítóját. Lásd: “Borító felnyitása” oldalszám: 5.
2. Fordítsa felfelé a meghajtók tartószerelvényét, hogy hozzáférjen az alaplaphoz.



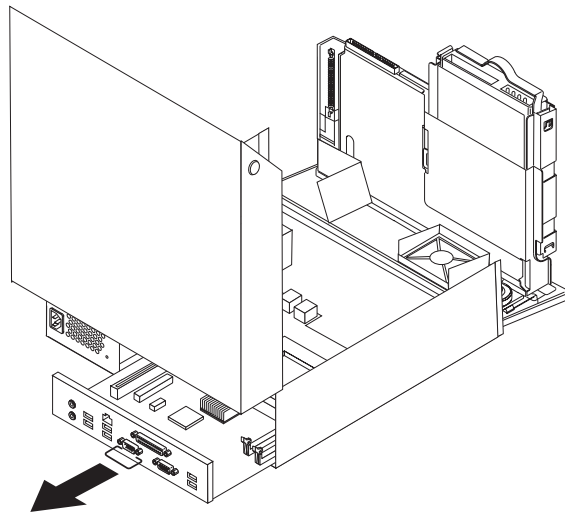
3. Vegye ki a PCI átemelő kártyát. Lásd: “PCI kártya cseréje” oldalszám: 27.
4. Keresse meg a hátsó ventilátor tartószerelvényét és a ventilátor csatlakozóját. Mindezt az “Alkotórészek elhelyezkedése” oldalszám: 3 és az “Alkatrészek azonosítása az alaplapon” oldalszám: 4 mutatja.
5. Húzza le a hátsó ventilátor csatlakozóját, és a tartó szerelvény alaplapról való felemelésével vegye ki a hátsó ventilátort.
6. Jegyezze meg a kábelcsatlakozók helyét az alaplapon. Erre szükség lesz a csatlakozók megfelelő visszahelyezéséhez, amikor új alaplapot telepít.
7. Húzza ki az alaplaphoz csatlakoztatott összes kábelt. Lásd: “Alkatrészek azonosítása az alaplapon” oldalszám: 4.
8. Jegyezze meg a memória modulok helyét, és vegye ki őket a hibás alaplapon. Lásd: “Memória modul cseréje” oldalszám: 25.

9. Távolítsa el a hűtőbordát **1** az alaplapról. Ehhez fordítsa el a hűtőbordát rögzítő emelőkart **2**, amíg teljesen felfelé nem áll. Azután emelje ki a hűtőbordát az alaplaptól.

**Megjegyzés:** Helyezze el a hűtőbordát oldalára fordítva tiszta, sík felületre, hogy a hővezetést biztosító anyag a hűtőborda alján ne érje a felületet, és így ne szennyeződjön.

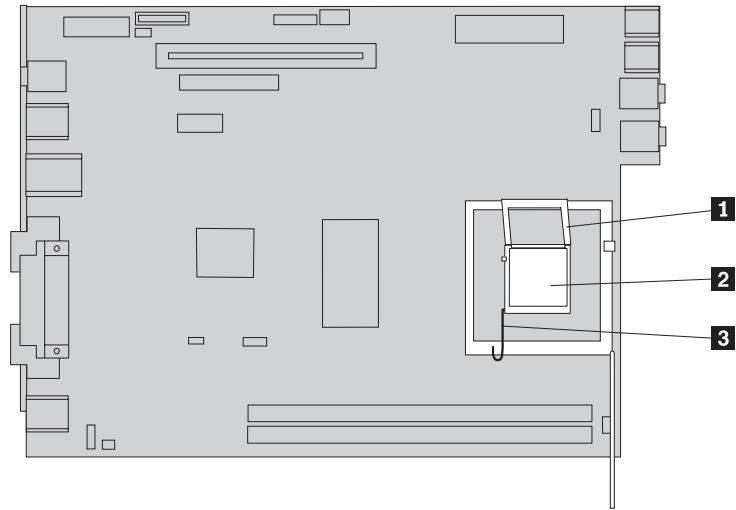


10. Az alaplap hátulján található fogantyú segítségével húzza ki az alaplapot.

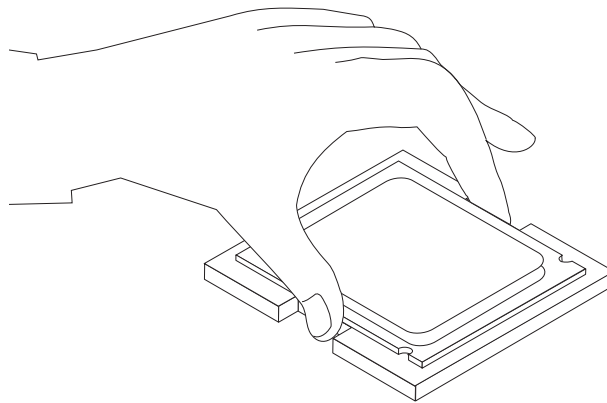


11. Helyezze a hibás alaplapot az új alaplappal mellé egy tiszta, sík felületre.

12. Ahhoz, hogy kivegye a mikroprocesszort a hibás alaplapról, engedje fel a mikroprocesszort **2** rögzítő emelőkart **3**, majd hajtsa fel a mikroprocesszor rögzítőkeretét **1** teljesen nyitott állásba.



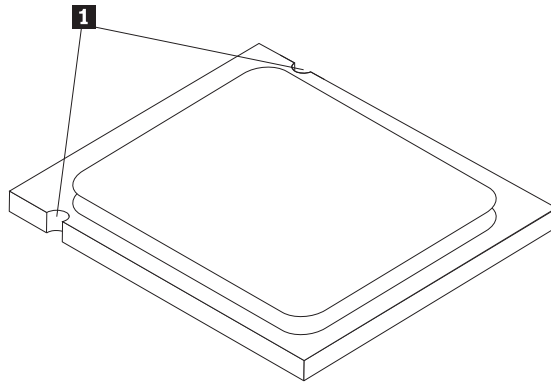
13. Fügőlegetesen felfelé húzva emelje ki a mikroprocesszort az alaplapon lévő foglalatból.



**Fontos!**

Ne érintse meg az aranyozott érintkezőket a mikroprocesszor alján. Ha meg kell érintenie a mikroprocesszort, akkor csak az oldalait érintse.

- a. Figyelje meg a mikroprocesszoron látható bevágásokat **1**. Nagyon fontos lesz, amikor telepíti a mikroprocesszort az új alaplagra.

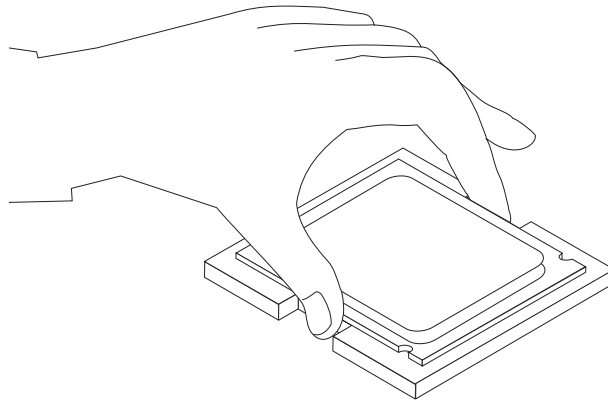


- b. Ne rakjon rá semmit a mikroprocesszor foglalatára, amikor az szabadon van. Amennyire csak lehetséges, tartsa tisztán az érintkezőket.
14. Engedje fel az emelőkart az új alaplapon, majd teljesen nyissa fel a mikroprocesszor rögzítőkeretét.
15. Pozícionálja a mikroprocesszort úgy, hogy a mikroprocesszoron lévő bevágások illeszkedjenek a foglalatban látható fülekhez.

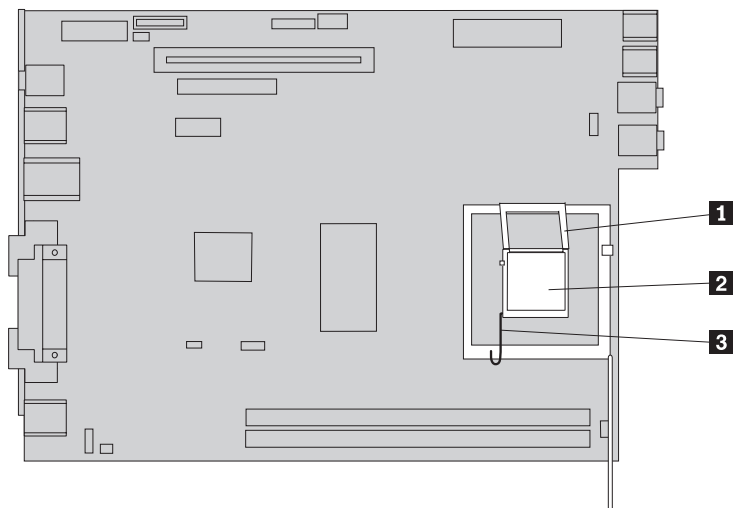
**Fontos!**

Ahhoz, hogy elkerülje a mikroprocesszor érintkezőinek sérülését, ne döntse meg a mikroprocesszort, amikor a foglalatba helyezi.

16. Lefelé nyomva helyezze be a mikroprocesszort az új alaplap mikroprocesszor foglalatába.

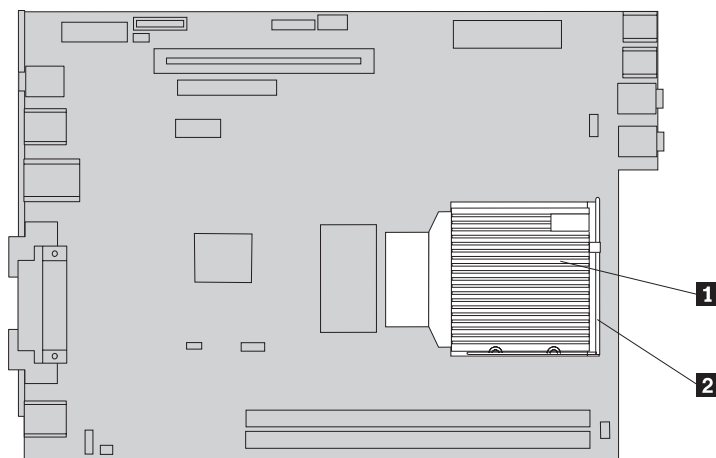


17. Hajtsa le a mikroprocesszor rögzítőkeretét **1**, majd az azt biztosító emelőkart **3** is. Győződjön meg róla, hogy a kar záró helyzetbe került.



**Megjegyzés:** Egy fekete műanyag védőborítót talál az új alaplap rögzítőkeretén a mikroprocesszor foglalatának védelme céljából. Amikor helyére teszi a mikroprocesszort, vegye le a fekete műanyag védőborítót. Helyezze át a fekete műanyag borítót a meghibásodott alaplap mikroprocesszorának védőkeretére.

18. Helyezze az új alaplapot a fémház hátuljához, és tolja be, amíg teljes egészében helyére nem kerül.
19. Tegye helyére a hűtőbordát **1**, és hajtsa le az emelőkart **2**, amivel így rögzíti a hűtőbordát.



20. Telepítse a memória modulokat az új alaplapra ugyanazokba a pozíciókba, ahol a hibás alaplapon voltak. Lásd: “Memória modul cseréje” oldalszám: 25.
21. Dugja vissza az alaplapról levett összes kábelt. Lásd: “Alkatrészek azonosítása az alaplapon” oldalszám: 4.
22. Tegye vissza a kivett PCI átemelő kártyát. Lásd: “PCI kártya cseréje” oldalszám: 27.
23. Tegye vissza a hátsó ventilátor tartószerelvényét, és dugja vissza a ventilátor kábelét az alaplpra.
24. Folytatás: “Az alkatrészcsere befejezése” oldalszám: 37.

## Mikroprocesszor cseréje

### Figyelem!

Ne nyissa ki a gépet, és ne kísérelje meg javítani addig, amíg el nem olvassa a “Fontos biztonsági előírásokat” a *Biztonsági és jótállási kézikönyvben*, amely a számítógéppel vagy a *Hardverkarbantartási kézikönyvvel* (HMM) érkezett. A *Biztonsági és jótállási kézikönyv* vagy a *HMM* példányát beszerezheti a következő címről: <http://www.lenovo.com/support/>.

Amikor új mikroprocesszort kap, új hűtőbordát is kézhez kap. Az új mikroprocesszorhoz új hűtőbordát kell használni. Ha a régi hűtőbordát használja az új mikroprocesszorhoz, a számítógép túlmelegedhet és véletlenszerű hibákat produkálhat.

### Fontos!

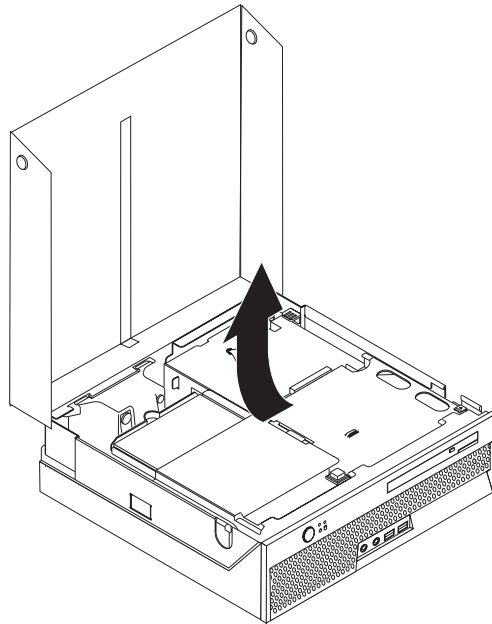
Csak a mikroprocesszor széléit érintse. Ne érintse meg az alul található aranyozott érintkezőket.

Az alábbi szakasz leírja a mikroprocesszor cseréjét.

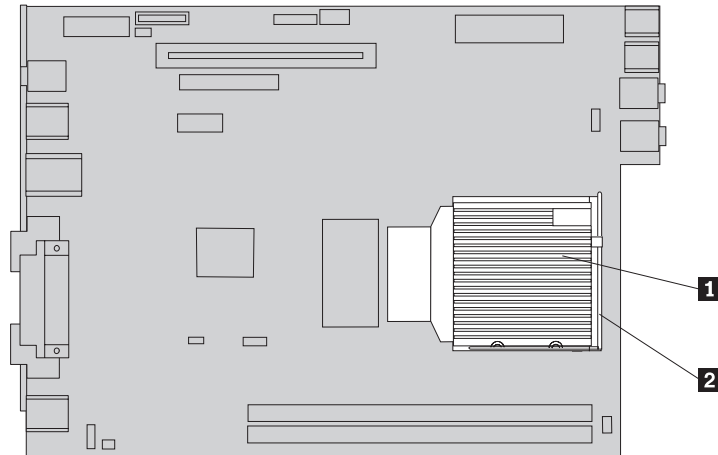
### Fontos!

Hagyja kikapcsolva legalább egy óráig a számítógépet, mielőtt kisserelné a mikroprocesszort. Ez lehetővé teszi, hogy a mikroprocesszor és a hűtőborda közötti hővezetés eredményeképpen lehűljön a mikroprocesszor.

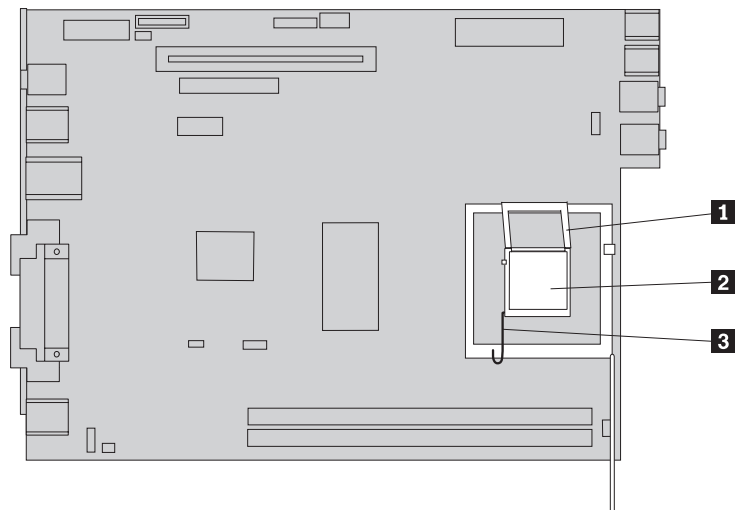
1. Nyissa fel a számítógép borítóját. Lásd: “Borító felnyitása” oldalszám: 5.
2. Fordítsa felfelé a meghajtók tartószerelvényét, hogy hozzáférjen az alaplaphoz.



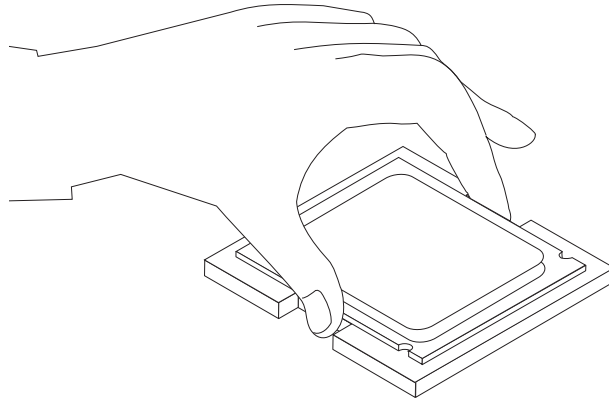
3. Keresse meg a mikroprocesszor ventilátorának csatlakozóját az alaplapon. Lásd: “Alkatrészek azonosítása az alaplapon” oldalszám: 4.
4. Húzza le a mikroprocesszor ventilátorának kábelét az alaplapról.
5. Távolítsa el a hűtőbordát **1** az alaplapról. Ehhez fordítsa el a hűtőbordát rögzítő emelőkart **2**, amíg teljesen felfelé nem áll. Azután emelje ki a hűtőbordát az alaplabból.



6. Engedje fel a mikroprocesszort **2** rögzítő emelőkart **3**, majd hajtsa fel a mikroprocesszor rögzítőkeretét **1** teljesen nyitott állásba.



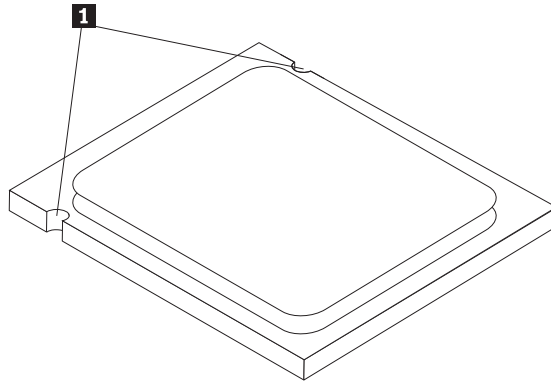
7. Függőlegesen felfelé húzva emelje ki a mikroprocesszort az alaplapon lévő foglalatból.



**Fontos!**

Ne érintse meg az aranyozott érintkezőket a mikroprocesszor alján. Csak széléit érintse.

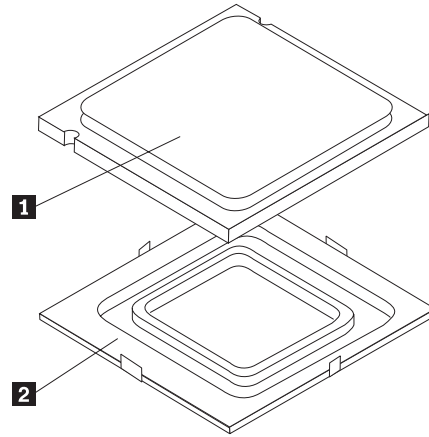
- a. Figyelje meg a mikroprocesszoron látható bevágásokat **1**. Nagyon fontos lesz, amikor visszateszi a mikroprocesszort az alaplpra.



- b. Ne rakjon rá semmit a mikroprocesszor foglalatára, amikor az szabadon van. Amennyire csak lehetséges, tartsa tisztán az érintkezőket.
8. Győződjön meg róla, hogy a mikroprocesszor rögzítőkerete teljesen nyitva van.



9. Lazítsa meg a fekete védőborítót **2**, amely védi a mikroprocesszor **1** aranyozott érintkezőit, de ne vegye le. Emelje fel az új mikroprocesszort, és csak utána vegye le teljesen a fekete védőborítót. Tegye át a fekete borítót a régi mikroprocesszorra.

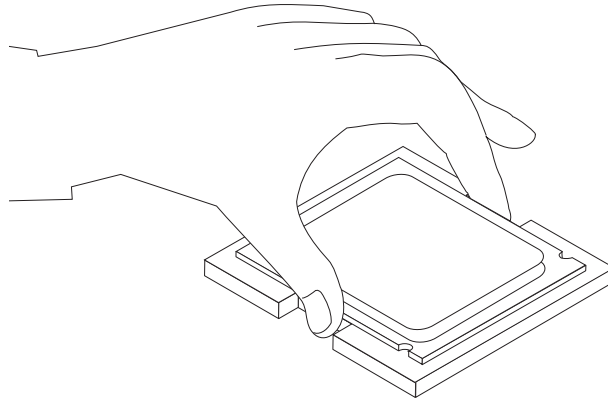


10. Pozícionálja a mikroprocesszort úgy, hogy a mikroprocesszoron lévő bevágások illeszkedjenek a foglalatban látható fülekhez.

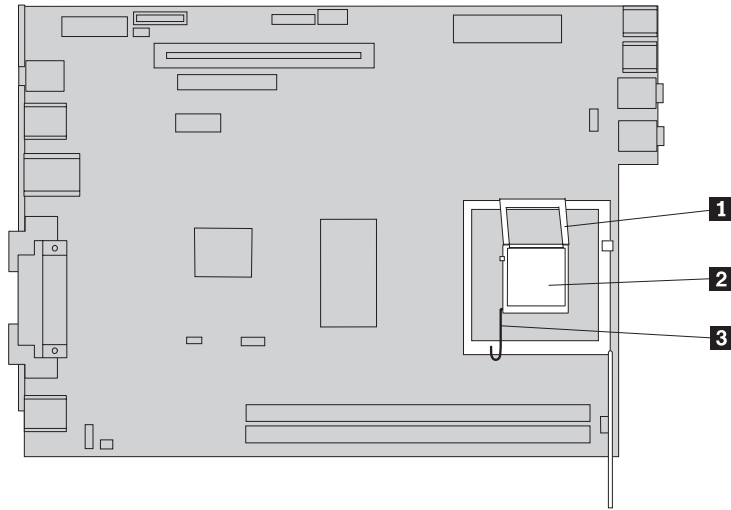
**Fontos!**

Ahhoz, hogy elkerülje a mikroprocesszor érintkezőinek sérülését, ne döntse meg a mikroprocesszort, amikor a foglalatba helyezi.

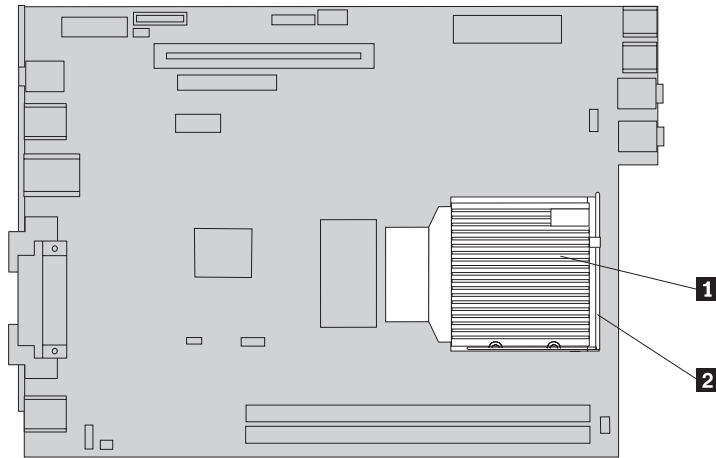
11. Lefelé nyomva helyezze be a mikroprocesszort az alaplap foglalatába.



12. Hajtsa le a mikroprocesszor rögzítőkeretét **1**, majd az azt biztosító emelőkart **3** is. Győződjön meg róla, hogy a kar záró helyzetbe került.



13. Tegye helyére az új hűtőbordát **1**, és hajtsa le az emelőkart **2**, amivel így rögzíti a hűtőbordát.



14. Dugja vissza a mikroprocesszor ventilátorának kábelét az alaplapon.  
15. Folytatás: “Az alkatrészcsere befejezése” oldalszám: 37.

## Merevlemez meghajtó cseréje

### Figyelem!

Ne nyissa ki a gépet, és ne kísérelje meg javítani addig, amíg el nem olvassa a “Fontos biztonsági előírásokat” a *Biztonsági és jótállási kézikönyvben*, amely a számítógéppel vagy a *Hardverkarbantartási kézikönyvvel* (HMM) érkezett. A *Biztonsági és jótállási kézikönyv* vagy a *HMM* példányát beszerezheti a következő címről: <http://www.lenovo.com/support/>.

Az alábbi szakasz leírja a merevlemez meghajtó cseréjét.

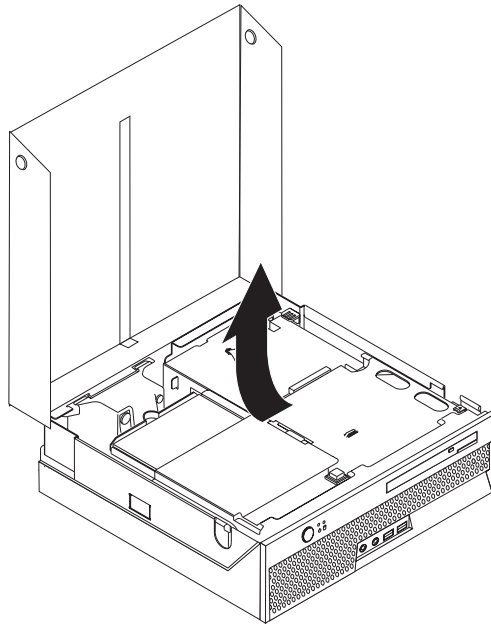
### Fontos!

Amikor új merevlemez meghajtót kap, ugyancsak kézhez kapja a *Product Recovery CD* lemezkészletet is. A *Product Recovery CD* készlet lehetővé teszi, hogy visszaállíthassa a merevlemez meghajtó tartalmát a számítógép gyári kibocsátáskori állapotára. A gyárilag telepített szoftver helyreállításáról további tájékoztatást találhat a *Gyorstájékoztató* könyv “Szoftver helyreállítása” című részében.

A merevlemez meghajtó cseréje:

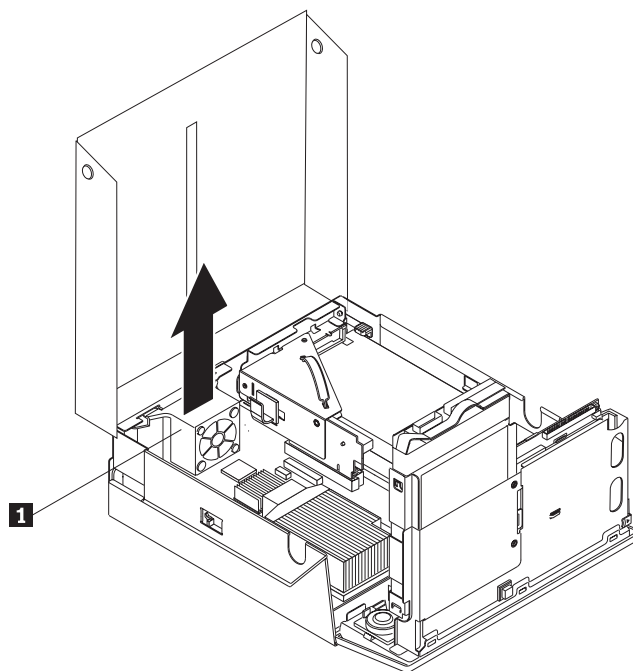
1. Nyissa fel a számítógép borítóját. Lásd: “Borító felnyitása” oldalszám: 5.

2. Fordítsa felfelé a meghajtók tartószerelvényét, hogy hozzáférjen a merevlemez meghajtóhoz.



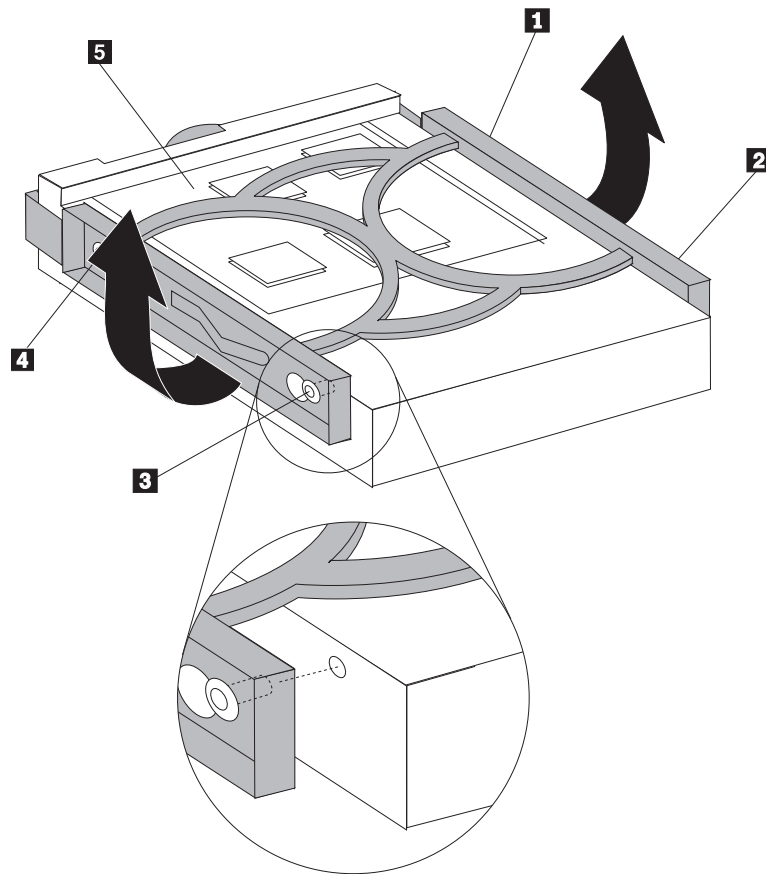
3. Húzza ki a táp- és jelkábeleket a merevlemez meghajtó hátlapján.

4. Emelje fel a merevlemez meghajtót és tartószerelvényét, hogy kivehesse a meghajtóhelyről.



5. Vegye ki a hibás merevlemez meghajtót a kék rögzítőkeretből. Ehhez kissé hajlítsa meg a keretet, hogy a meghajtó kicsússzon.

6. Ahhoz, hogy az új merevlemez meghajtót behelyezze a kék megvezető sínparba, hajlítsa meg a a sínpart, és illessze a rajta lévő tüskéket ( **1** - **4** ) a merevlemez meghajtón található nyílásokhoz. Ne tapogassa a merevlemez meghajtó alján lévő áramköri részeket **5** .



7. Tolja be az új merevlemez meghajtót a meghajtóhelyre, amíg helyére nem pattan.  
8. Csatlakoztassa a táp- és jelkábeleket a merevlemez meghajtó hátlapján.  
9. Folytatás: “Az alkatrészcsere befejezése” oldalszám: 37.

## Optikai meghajtó cseréje

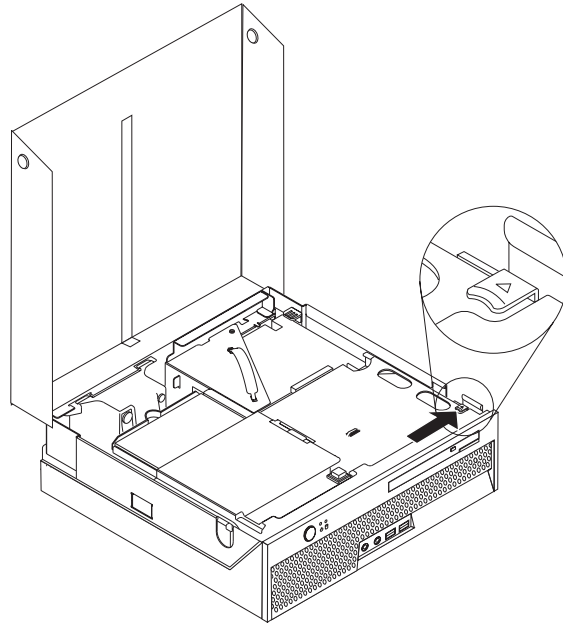
### **Figyelem!**

Ne nyissa ki a gépet, és ne kísérelje meg javítani addig, amíg el nem olvassa a “Fontos biztonsági előírásokat” a *Biztonsági és jótállási kézikönyvben*, amely a számítógéppel vagy a *Hardverkarbantartási kézikönyvvel* (HMM) érkezett. A *Biztonsági és jótállási kézikönyv* vagy a *HMM* példányát beszerezheti a következő címről: <http://www.lenovo.com/support/>.

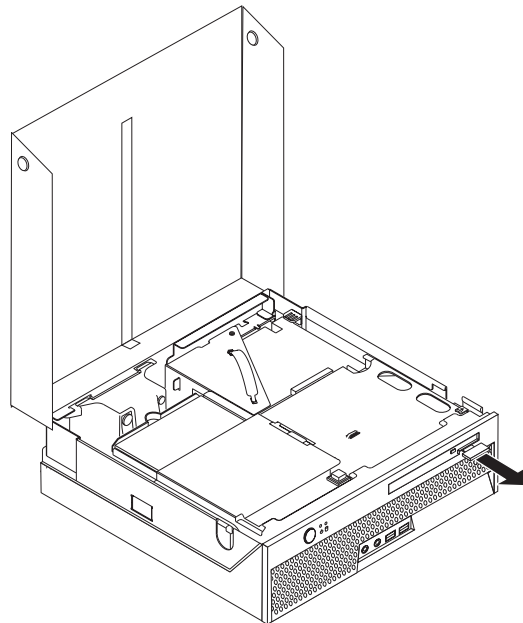
Az alábbi szakasz leírja az optikai meghajtó cseréjét.

1. Nyissa fel a számítógép borítóját. Lásd: “Borító felnyitása” oldalszám: 5.

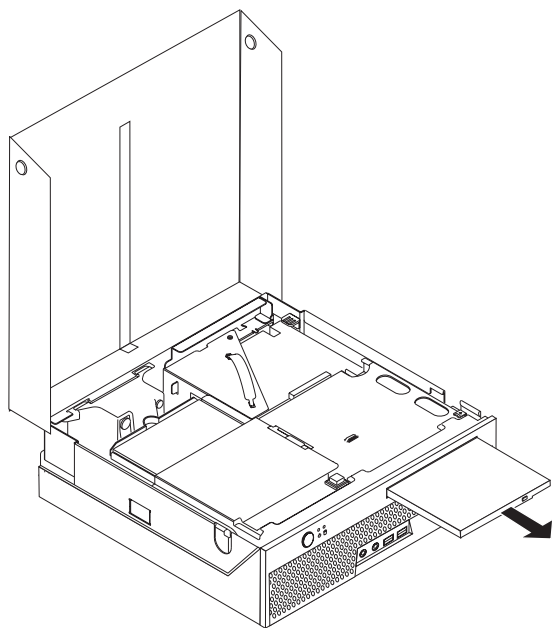
2. Nyomja meg az optikai meghajtó kioldó gombját.



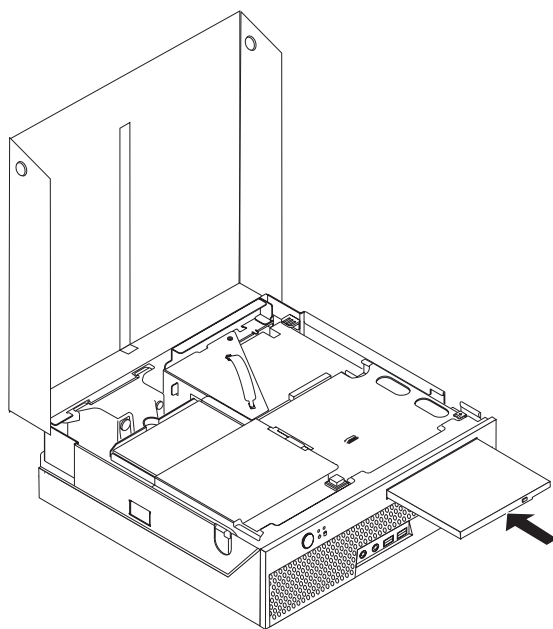
3. Húzza meg a kidobó kart.



4. Húzza ki előre az optikai meghajtót a számítógépből.



5. Tolja be az új optikai meghajtót a helyére, amíg nem rögzítődik.



6. Folytatás: “Az alkatrészcsere befejezése” oldalszám: 37.



## Memória modul cseréje

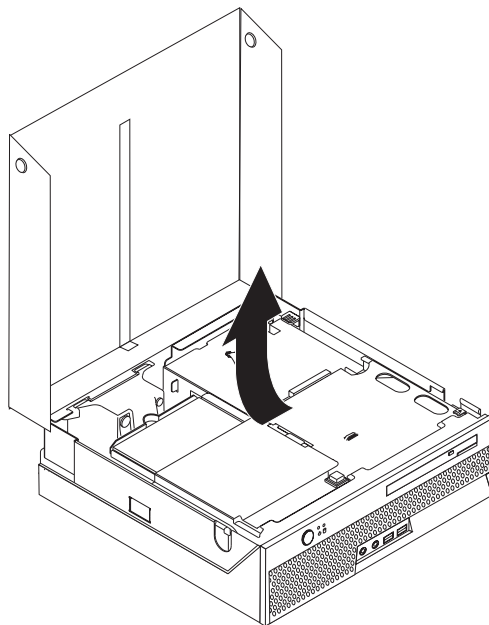
### Figyelem!

Ne nyissa ki a gépet, és ne kísérelje meg javítani addig, amíg el nem olvassa a “Fontos biztonsági előírásokat” a *Biztonsági és jótállási kézikönyvben*, amely a számítógéppel vagy a *Hardverkarbantartási kézikönyvvel (HMM)* érkezett. A *Biztonsági és jótállási kézikönyv* vagy a *HMM* példányát beszerezheti a következő címről: <http://www.lenovo.com/support/>.

Az alábbi szakasz leírja a memória modul cseréjét.

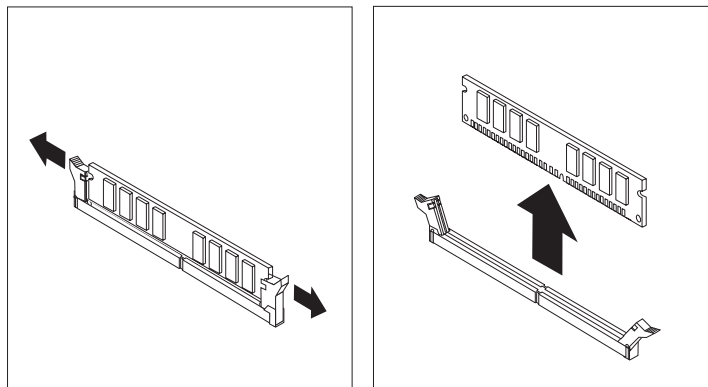
**Megjegyzés:** A számítógép két memória modult tud kiszolgálni.

1. Nyissa fel a számítógép borítóját. Lásd: “Borító felnyitása” oldalszám: 5.
2. Fordítsa felfelé a meghajtók tartószerelvényét, hogy hozzáférjen az alaplaphoz.

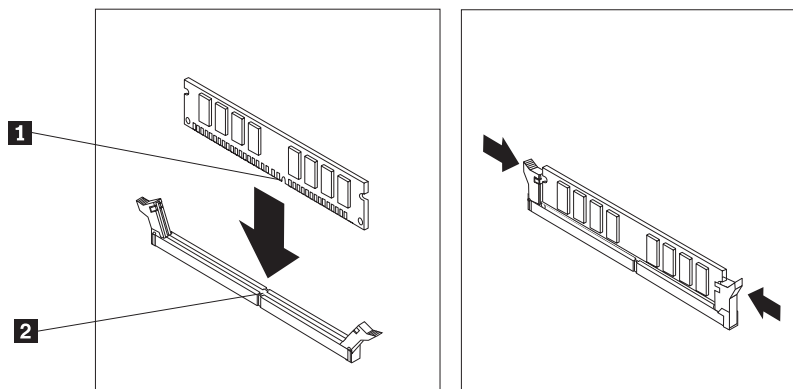


3. Szerelje ki azokat a részeket, amelyek esetleg gátolják a memória csatlakozók elérését.

4. A rögzítő fülek kihajtásával vegye ki a cserélendő memória modult.



5. Illessze az új modult a csatlakozóhoz. Figyeljen arra, hogy az új memória modulon lévő bevágás **1** pontosan illeszkedjen az alaplapon lévő csatlakozó tűskéjéhez **2**. Nyomja be a memória modult egyenesen a csatlakozójába, amíg a rögzítő fülek nem záródnak.



6. Folytatás: “Az alkatrészcsere befejezése” oldalszám: 37.

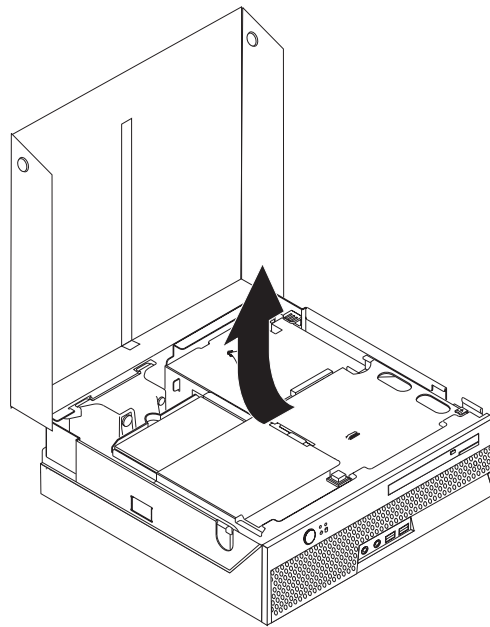
## PCI kártya cseréje

### Figyelem!

Ne nyissa ki a gépet, és ne kísérelje meg javítani addig, amíg el nem olvassa a “Fontos biztonsági előírásokat” a *Biztonsági és jótállási kézikönyvben*, amely a számítógéppel vagy a *Hardverkarbantartási kézikönyvvel* (HMM) érkezett. A *Biztonsági és jótállási kézikönyv* vagy a *HMM* példányát beszerezheti a következő címről: <http://www.lenovo.com/support/>.

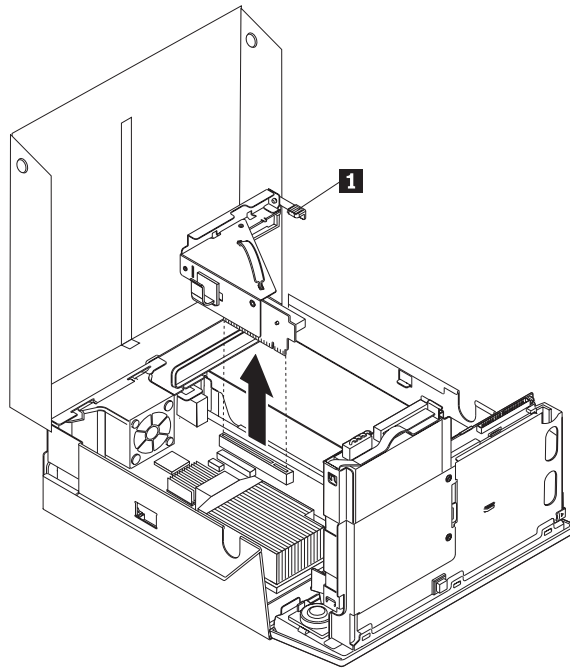
Az alábbi szakasz leírja a PCI kártya cseréjét.

1. Nyissa fel a számítógép borítóját. Lásd: “Borító felnyitása” oldalszám: 5.
2. Fordítsa felfelé a meghajtók tartószerelvényét, hogy hozzáférjen az alaplaphoz.

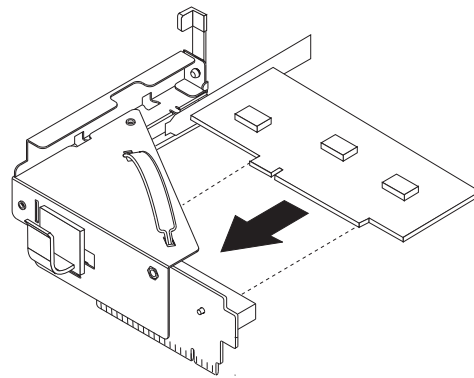


3. Keresse meg a kábelrögzítőt. Lásd: “Alkotórészek elhelyezkedése” oldalszám: 3.
4. Vegye ki az összes kábelt a PCI átemelőhöz szerelt kábelrögzítőből.

5. A kék fogantyú **1** felfelé húzásával vegye ki a PCI átemelőt a számítógépből.



6. Fordítsa el a kártya rögzítőjét felfelé, és vegye ki a hibás kártyát.  
7. Vegye ki az új kártyát a statikus elektromosság ellen védő csomagolásból.  
8. Tegye be az új kártyát a PCI átemelő bővítő csatlakozójába.



9. Fordítsa el a kártya rögzítőjét lefelé, hogy rögzítse a kártyát.  
10. Tegye vissza a PCI átemelő kártyát az alaplapra.  
11. Folytatás: “Az alkatrészcsere befejezése” oldalszám: 37.

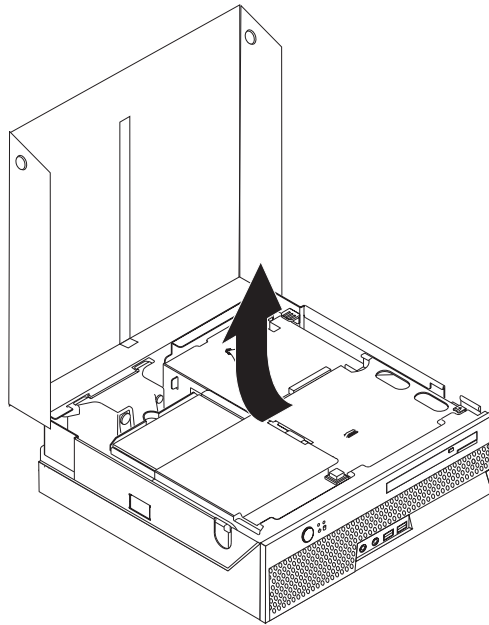
## A rendszer ventilátor cseréje

### Figyelem!

Ne nyissa ki a gépet, és ne kísérelje meg javítani addig, amíg el nem olvassa a “Fontos biztonsági előírásokat” a *Biztonsági és jótállási kézikönyvben*, amely a számítógéppel vagy a *Hardverkarbantartási kézikönyvvel* (HMM) érkezett. A *Biztonsági és jótállási kézikönyv* vagy a *HMM* példányát beszerezheti a következő címről: <http://www.lenovo.com/support/>.

Az alábbi szakasz leírja a rendszer ventilátor cseréjét.

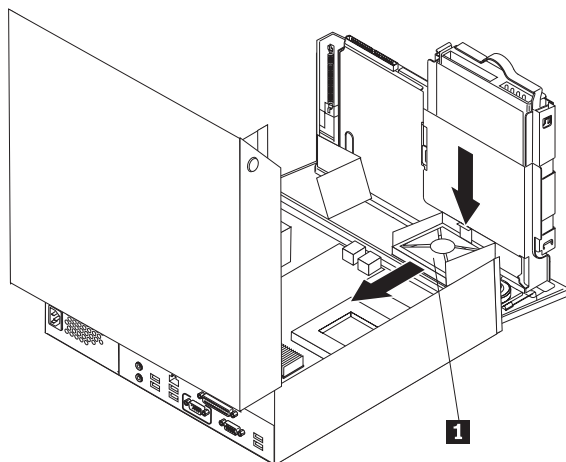
1. Nyissa fel a számítógép borítóját. Lásd: “Borító felnyitása” oldalszám: 5.
2. Fordítsa felfelé a meghajtók tartószerelvényét, hogy hozzáférjen a rendszer ventilátorhoz.



3. Keresse meg a rendszer ventilátort. Lásd: “Alkotórészek elhelyezkedése” oldalszám: 3.
4. Húzza le a rendszer ventilátor kábelét az alaplapról. Lásd: “Alkatrész azonosítása az alaplapon” oldalszám: 4.

**Megjegyzés:** Feltétlenül jegyezze meg a ventilátor kábel kiosztását, amikor lehúzza az alaplapról.

5. Nyomja meg a rendszer ventilátor elülső tetején lévő fület.
6. Vegye ki a rendszer ventilátort **1** . Ehhez csúsztassa ki a fület az oldalnyílásokból, majd emelje ki a ventilátort.



7. Szerelje be az új ventilátort, és csatlakoztassa kábelét az alaplaphoz.
8. Folytatás: “Az alkatrészcsere befejezése” oldalszám: 37.

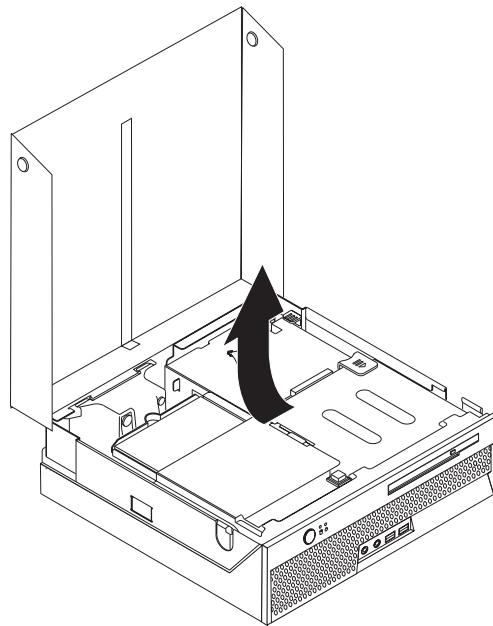
## A hátsó ventilátor keretszerelvényének cseréje

### Figyelem!

Ne nyissa ki a gépet, és ne kísérelje meg javítani addig, amíg el nem olvassa a “Fontos biztonsági előírásokat” a *Biztonsági és jótállási kézikönyvben*, amely a számítógéppel vagy a *Hardverkarbantartási kézikönyvvel* (HMM) érkezett. A *Biztonsági és jótállási kézikönyv* vagy a *HMM* példányát beszerezheti a következő címről: <http://www.lenovo.com/support/>.

Az alábbi szakasz leírja a hátsó ventilátor keretszerelvényének cseréjét.

1. Nyissa fel a számítógép borítóját. Lásd: “Borító felnyitása” oldalszám: 5.
2. Fordítsa felfelé a meghajtók tartószerelvényét, hogy hozzáférjen a hátsó ventilátor keretéhez.

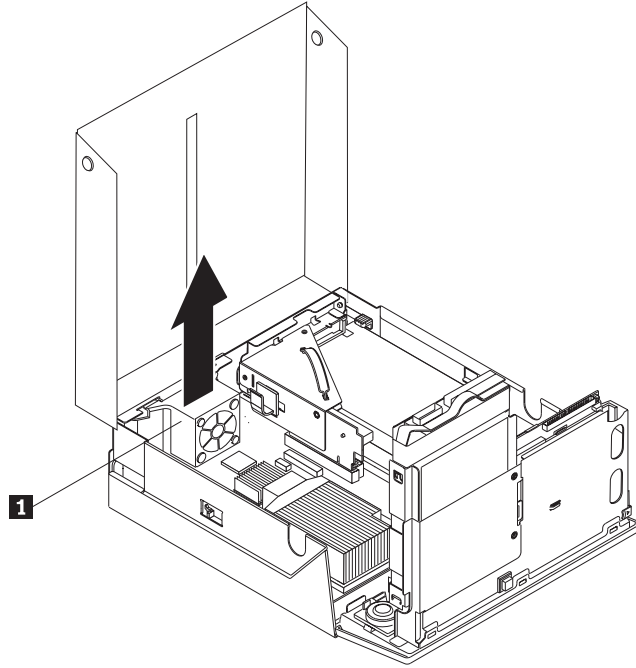


3. Keresse meg a hátsó ventilátor tartószerelvényét. Lásd: “Alkotórészek elhelyezkedése” oldalszám: 3.

- Húzza le a hátsó ventilátor kábelét az alaplapról. Lásd: “Alkatrészek azonosítása az alaplapon” oldalszám: 4.

**Megjegyzés:** Feltétlenül jegyezze meg a hátsó ventilátor kábelének kiosztását, amikor lehúzza az alaplapról.

- Emelje ki a hátsó ventilátor szerelvényét a nyílásokból **1**.



- Helyezze be az új hátsó ventilátort, és dugja vissza kábelét az alaplpra.
- Folytatás: “Az alkatrészcsere befejezése” oldalszám: 37.



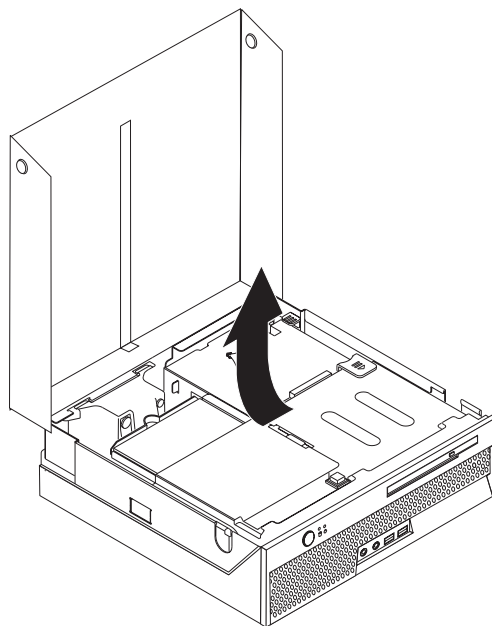
## Belső hangszóró cseréje

### Figyelem!

Ne nyissa ki a gépet, és ne kísérelje meg javítani addig, amíg el nem olvassa a “Fontos biztonsági előírásokat” a *Biztonsági és jótállási kézikönyvben*, amely a számítógéppel vagy a *Hardverkarbantartási kézikönyvvel* (HMM) érkezett. A *Biztonsági és jótállási kézikönyv* vagy a *HMM* példányát beszerezheti a következő címről: <http://www.lenovo.com/support/>.

Az alábbi szakasz leírja a belső hangszóró cseréjét.

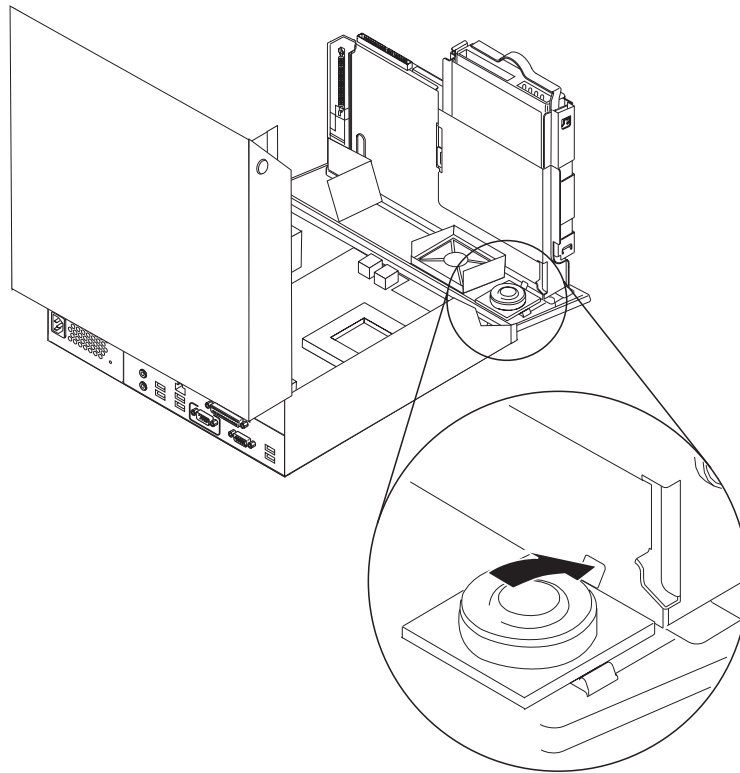
1. Nyissa fel a számítógép borítóját. Lásd: “Borító felnyitása” oldalszám: 5.
2. Fordítsa felfelé a meghajtók tartószerelvényét, hogy hozzáférjen a hangszóró csatlakozójához.



3. Keresse meg a hangszóró csatlakozóját az alaplapon. Lásd: “Alkatrészek azonosítása az alaplapon” oldalszám: 4.
4. Húzza le a hangszóró kábelét az alaplapról.

5. Nyomja lefelé a fémfüleket, miközben a hangszórót kiemeli a számítógépből.

**Megjegyzés:** Lapos csavarhúzóra lehet szüksége ahhoz, hogy finoman lefeszítse a hangszórót a fémfülekről, amelyek tartják.



6. Helyezze az új hangszóró alját a fémfülekre, és fordítsa el a hangszóró felső részét, amíg be nem pattan a helyére.
7. Csatlakoztassa a hangszóró kábelét az alaplaphoz. Lásd: “Alkatrészek azonosítása az alaplapon” oldalszám: 4.
8. Folytatás: “Az alkatrészcsere befejezése” oldalszám: 37.

## Billentyűzet cseréje

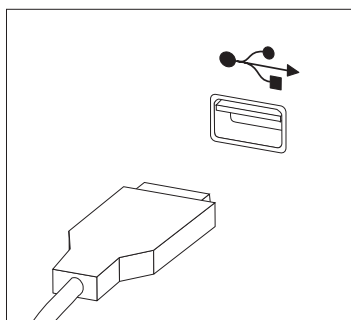
### Figyelem!

Ne nyissa ki a gépet, és ne kísérelje meg javítani addig, amíg el nem olvassa a “Fontos biztonsági előírásokat” a *Biztonsági és jótállási kézikönyvben*, amely a számítógéppel vagy a *Hardverkarbantartási kézikönyvvel* (HMM) érkezett. A *Biztonsági és jótállási kézikönyv* vagy a *HMM* példányát beszerezheti a következő címről: <http://www.lenovo.com/support/>.

Az alábbi szakasz leírja a billentyűzet cseréjét.

1. Vegye ki a meghajtókból az adathordozókat (hajlékonylemez, CD vagy szalag), zárja le az operációs rendszert, és kapcsolja ki az összes csatlakoztatott eszközt.
2. Húzza ki az összes tápkábelt az elektromos csatlakozóból.
3. Keresse meg a billentyűzet csatlakozóját.

**Megjegyzés:** A billentyűzet lehet, hogy USB csatlakozóhoz is csatlakoztatható. Attól függően, hova csatlakoztatja a billentyűzetet, olvassa el a megfelelő részt (“Csatlakozók elrendezése a számítógép hátlapján” oldalszám: 2 vagy “Csatlakozók elrendezése a számítógép előlapján” oldalszám: 1).



4. Húzza ki a hibás billentyűzet kábelét a számítógépből.
5. Dugja be az új billentyűzet kábelét a gép megfelelő csatlakozójába.
6. Folytatás: “Az alkatrészcsere befejezése” oldalszám: 37.

## Egér cseréje

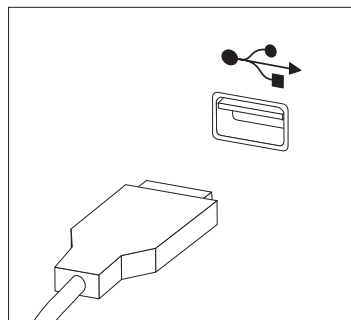
### Figyelem!

Ne nyissa ki a gépet, és ne kísérelje meg javítani addig, amíg el nem olvassa a “Fontos biztonsági előírásokat” a *Biztonsági és jótállási kézikönyvben*, amely a számítógéppel vagy a *Hardverkarbantartási kézikönyvvel* (HMM) érkezett. A *Biztonsági és jótállási kézikönyv* vagy a *HMM* példányát beszerezheti a következő címről: <http://www.lenovo.com/support/>.

Az alábbi szakasz leírja az egér cseréjét.

1. Vegye ki a meghajtókból az adathordozókat (hajlékonylemez, CD vagy szalag), zárja le az operációs rendszert, és kapcsolja ki az összes csatlakoztatott eszközt.
2. Húzza ki az összes tápkábelt az elektromos csatlakozóból.
3. Keresse meg az egér csatlakozóját.

**Megjegyzés:** Az egér lehet, hogy USB csatlakozóhoz is csatlakoztatható. Attól függően, hova csatlakoztatja az egeret, olvassa el a megfelelő részt (“Csatlakozók elrendezése a számítógép hátlapján” oldalszám: 2 vagy “Csatlakozók elrendezése a számítógép előlapján” oldalszám: 1).

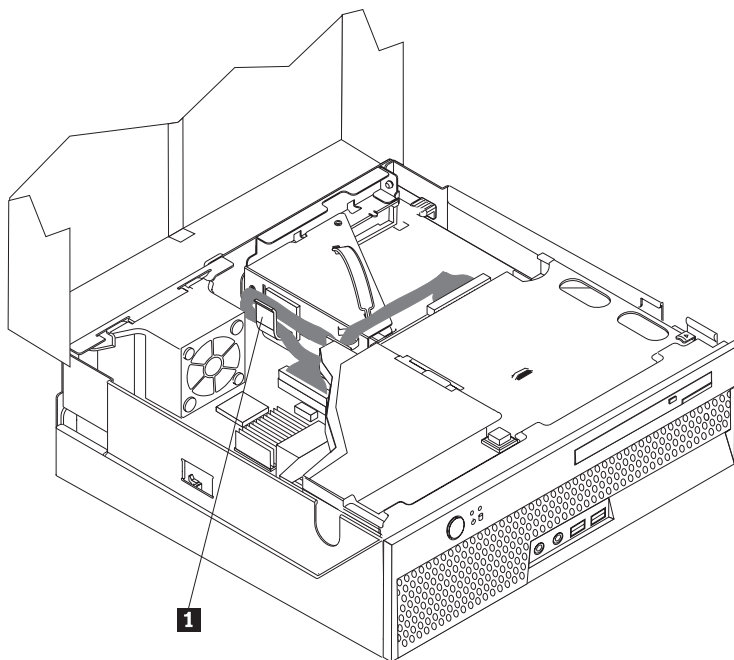


4. Húzza ki a hibás egér kábelét a számítógépből.
5. Dugja be az új egér kábelét a gép megfelelő csatlakozójába.
6. Folytatás: “Az alkatrészcsere befejezése” oldalszám: 37.

## Az alkatrészcsere befejezése

Miután befejezte az alkatrészek cseréjét, tegye vissza a számítógép borítóját, és csatlakoztassa a kábeleket, beleértve a telefonvonalakat és tápkábeleket. A kicserélt alkatrésztől függően lehet, hogy meg kell erősíteni a változtatásokat a Setup Utility programban.

1. Győződjön meg arról, hogy az összes alkatrészt megfelelően beszerelte, és sem szerszám, sem kiesett csavar nem maradt a számítógép belsejében.
2. Igazítsa el a kábeleket, amelyek akadályozhatják a borító visszahelyezését.
3. Hajtsa vissza a meghajtókat tartalmazó szerelvényt.
4. Győződjön meg róla, hogy az összes kábelt a megfelelő helyen (a kábelrögzítőn **1** keresztül) vezeti.



5. Csukja le a számítógép borítóját.
6. Ha a számítógép elhelyezése függőleges pozícióban történik, szerelje fel a talapzatot.  
**FIGYELEM:** A túlmelegedés és az esetleges meghibásodások elkerülése érdekében mindig szerelje fel a talapzatot, amikor függőleges helyzetben használja a gépet.
7. Dugja vissza a külső kábeleket, a tápkábeleket a számítógépbe. Lásd: “Csatlakozók elrendezése a számítógép hátlapján” oldalszám: 2.
8. Ha cseréli az alaplapot, frissítenie (flash) kell a BIOS-t. “A BIOS frissítése (flashing) hajlékony- vagy CD lemezzel” oldalszám: 38 ismerteti a BIOS frissítését.
9. A konfiguráció módosításához olvassa el a “*Setup Utility használata*” című részt a számítógéppel érkező *Felhasználói kézikönyvben*.

**Megjegyzés:** A Lenovo a világ legtöbb részén megköveteli a meghibásodott CRU visszaküldését. A visszaküldésre vonatkozó információkat a CRU-val együtt, vagy néhány nappal annak megérkezése után kapja kézhez.

---

## A BIOS frissítése (flashing) hajlékony- vagy CD lemezzel

### Fontos!

Indítsa el a Setup Utility programot, amellyel megtekintheti a rendszerinformációkat. Lásd a "Setup Utility használata" című részt a *Felhasználói kézikönyvben* vagy a *Hardver karbantartási kézikönyvben*. Ha a főmenüben felsorolt sorozatszám és számítógép típus/modell szám nem egyezik meg a számítógép címkéjén nyomtatott adatokkal, frissíteni kell (flash) a BIOS-t, hogy megváltoztassa a sorozatszámot, valamint a gép típus/modell jelzését.

A BIOS frissítése (flash) hajlékony- vagy CD lemezzel:

**Megjegyzés:** USB hajlékonylemez meghajtóra van szükség, ha a BIOS frissítését (flash) hajlékonylemezzel kívánja elvégezni.

1. Tegye be a rendszerprogram frissítési (flash) hajlékony- vagy CD lemezt a megfelelő meghajtóba. A rendszerprogram frissítései elérhetők a <http://www.lenovo.com/support/> címen a világhálón.

**Megjegyzés:** Ahhoz, hogy behelyezhessen egy CD lemezt az optikai meghajtóba, be kell kapcsolni a számítógépet.

2. Kapcsolja be a számítógépet. Ha már be volt kapcsolva, akkor ki kell kapcsolnia, majd újra be. A frissítés elkezdődik.
3. Amikor a rendszer kéri a nyelv kiválasztását, nyomja meg a nyelvnek megfelelő számot a billentyűzeten, majd az Enter billentyűt.
4. Amikor a rendszer kéri a sorozatszám módosítását, nyomja meg az Y billentyűt.
5. Gépelje be a számítógép hétszámjegyű sorozatszámát, majd nyomja meg az Enter billentyűt.
6. Amikor a rendszer kéri a számítógép típus/modell számának módosítását, nyomja meg az Y billentyűt.
7. Gépelje be a számítógép hétszámjegyű típus/modell számát, majd nyomja meg az Enter billentyűt.
8. A frissítés befejezéséhez kövesse a képernyőn megjelenő utasításokat.

---

## Figyelmeztetések

Előfordulhat, hogy a Lenovo nem tudja minden országban biztosítani az ebben a dokumentumban szereplő összes terméket, szolgáltatást vagy lehetőséget. Az adott országokban rendelkezésre álló termékekről és szolgáltatásokról a helyi Lenovo képviseltek szolgálnak felvilágosítással. A Lenovo termékekre, programokra vagy szolgáltatásokra vonatkozó hivatkozások sem állítani, sem sugallni nem kívánják, hogy az adott helyzetben csak a Lenovo termékeit, programjait vagy szolgáltatásait lehet alkalmazni. Minden olyan működésében azonos termék, program vagy szolgáltatás alkalmazható, amely nem sérti a Lenovo szellemi tulajdonjogát. A nem Lenovo termékek, programok és szolgáltatások működésének megítélése és ellenőrzése természetesen a felhasználó felelőssége.

A dokumentum tartalmával kapcsolatban a Lenovonak bejegyzett vagy bejegyzés alatt álló szabadalmi lehetnek. E dokumentum birtoklása semmilyen jogot nem biztosít ezekhez a szabadalmakhoz. Írásos licenckérelmeket a következő címre küldhet:

*Lenovo (United States), Inc.  
500 Park Offices Drive, Hwy. 54  
Research Triangle Park, NC 27709  
U.S.A.  
Attention: Lenovo Director of Licensing*

A LENOVO GROUP LTD. EZT A KIADVÁNYT "AS IS" (AHOGY VAN) FORMÁBAN ADJA KÖZRE, ÉS SEMMIFÉLE KÖZVETETT VAGY KÖZVETLEN JÓTÁLLÁST NEM VÁLLAL TÖBBEK KÖZÖTT, DE NEM KIZÁRÓLAG, EGY ADOTT CÉLRA TÖRTÉNŐ ALKALMASSÁGGAL, ELADHATÓSÁGGAL KAPCSOLATBAN. Egyes joghatóságok nem engedik meg a közvetett vagy közvetlen garanciavállalást bizonyos tranzakciókra, így azok adott esetben nem vonatkoznak Önre.

Jelen dokumentum tartalmazhat technikai, illetve szerkesztési hibákat. Az itt található információk bizonyos időnként módosulnak, a változásokat a dokumentum új kiadásai tartalmazzák. A Lenovo előzetes értesítés nélkül javításokat vagy módosításokat eszközölhet az itt szereplő teméke(ke)n vagy program(ok)on.

Az e dokumentumban leírt termékek nem implantációk vagy olyan életmentő berendezések számára készültek, amelyeknél a hibás működés személyi sérüléshez vagy halálhoz vezethet. Az ebben a dokumentumban szereplő információk nem vonatkoznak a Lenovo termékek leírásaira vagy jótállási feltételeire, és nem módosítják azokat. Az ebben a dokumentumban szereplő adatok közül semmi sem tekinthető licenccserződésként vagy jótállásként a Lenovo vagy egy harmadik fél szellemi tulajdonával kapcsolatban. Az ebben a dokumentumban szereplő információk egyike sem egy adott környezetből származik, ezért csak illusztrációknak tekinthetők. Az egyéb működési környezetben tapasztalt eredmények eltérőek lehetnek.

A Lenovo belátása szerint bármilyen formában felhasználhatja és továbbadhatja a felhasználóktól származó adatokat anélkül, hogy a felhasználó felé ebből bármilyen kötelezettsége származna.

Bármilyen, e kiadványban szereplő, nem Lenovo hálóhelyre történő hivatkozás kizárólag kényelmi szempontból szerepel, és az adott hálóhelyek semmiféle támogatását nem célozza. Az ilyen webhelyeken található anyagok nem képezik az adott Lenovo termék dokumentációjának részét, így ezek használata csak saját felelősségre történhet.

A dokumentumban található teljesítményadatok ellenőrzött környezetben kerültek meghatározásra. Ennek következtében a más működési körülmények között kapott adatok

jelentősen különbözhetnek a dokumentumban megadottaktól. Egyes mérések fejlesztői szintű rendszereken kerültek végrehajtásra, így nincs garancia arra, hogy ezek a mérések azonosak az általánosan hozzáférhető rendszerek esetében is. Továbbá bizonyos mérések következtetés útján kerültek becslésre. A tényleges értékek eltérhetnek. A dokumentum felhasználóinak ellenőrizni kell az adatok alkalmazhatóságát az adott környezetben.

---

## Televíziós kimenetre vonatkozó megjegyzés

Az alábbi megjegyzés vonatkozik azokra a modellekre, amelyek gyárilag beépített televíziós kimenettel rendelkeznek.

A termék a Macrovision Corporation és más jogtulajdonosok USA szabadalmak és további szerzői jogi előírások által védett módszereket alkalmazó másolásvédelmi technológiát tartalmaz. A szerzői jog hatálya alá tartozó védelmi technológia használatához a Macrovision Corporation engedélye szükséges, és csak házi, valamint egyéb korlátozott megtekintés céljára használható hacsak a Macrovision Corporation más felhatalmazást nem ad. A visszafordítás és a belső szerkezet elemzése tilos.

---

## Védjegyek

Az alábbi kifejezések a Lenovo védjegyei az Egyesült Államokban és/vagy más országokban:  
Lenovo  
ThinkCentre

Az IBM az International Corporation védjegye az Egyesült Államokban és/vagy más országokban.

Más vállalatok, termékek vagy szolgáltatások nevei mások védjegyei vagy szolgáltatás védjegyei lehetnek.





# ThinkCentre

Rendelési szám: 41X6199

Nyomtatva Dániában

(1P) P/N: 41X6199

