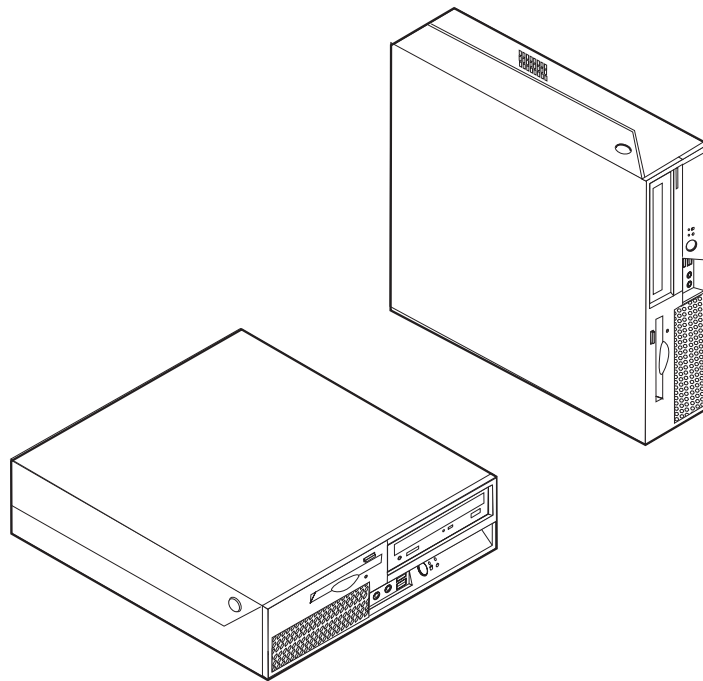


# ThinkCentre

## Bytte ut maskinvare

Type 8010, 8792, 8796, 8800,  
8804, 8808 og 8813





Bytte ut maskinvare

Type 8010, 8792, 8796, 8800,  
8804, 8808 og 8813

**Resirkulering av maskinvare**

Elektronisk utstyr er underlagt spesielle regler for avfallshåndtering og skal behandles på en miljømessig tilfredsstillende måte. Denne maskinen inneholder deler som kan gjenvinnes. Den skal derfor ikke kastes som vanlig avfall, men leveres til en Lenovo-forhandler, på en miljøstasjon eller ved et mottak for spesialavfall.

**Første utgave (juni 2006)**

Originalens tittel: ThinkCentre Hardware Replacement Guide Types 8010, 8792, 8796, 8800, 8804, 8808, 8813 (41X6211)

© Copyright Lenovo 2006.

Portions © Copyright International Business Machines Corporation 2005.

All rights reserved.

---

## Innhold

<b>Oversikt</b> . . . . .	<b>v</b>	Bytte ut systembordet . . . . .	8
Sikkerhetsinformasjon for kunder . . . . .	v	Bytte ut mikroprosessoren . . . . .	14
Sikkerhetsinformasjon for servicepersonale . . . . .	v	Bytte ut en harddiskstasjon . . . . .	19
Flere informasjonsressurser . . . . .	vi	Bytte ut en optisk stasjon . . . . .	22
Nødvendige verktøy . . . . .	vi	Bytte ut diskettstasjonen . . . . .	24
Håndtere enheter som er følsomme for statisk elektrisitet . . . . .	vi	Bytte ut en minnemodul . . . . .	25
<b>Kapittel 1. Plasseringer</b> . . . . .	<b>1</b>	Bytte ut et PCI-kort . . . . .	27
Finne komponenter . . . . .	1	Bytte ut viftemodulen . . . . .	29
Finne kontroller og kontakter foran på maskinen . . . . .	2	Bytte ut den innebygde høyttaleren . . . . .	31
Finne kontakter bak på maskinen . . . . .	3	Bytte ut tastaturet . . . . .	33
Finne delene på systembordet . . . . .	4	Bytte ut musen . . . . .	33
<b>Kapittel 2. Bytte ut maskinvare</b> . . . . .	<b>5</b>	Avslutte arbeidet med å bytte ut deler . . . . .	34
Åpne dekselet . . . . .	5	Oppdatere BIOS fra en diskett eller CD-ROM . . . . .	35
Bytte ut strømforsyningen . . . . .	6	<b>Tillegg. Merknader</b> . . . . .	<b>37</b>
		Merknad om utsignaler for TV . . . . .	38
		Varemerker . . . . .	38



---

## Oversikt

Denne håndboken er beregnet på kunder som skal bytte ut utskiftbare deler (CRUer=Customer Replaceable Units), og kvalifisert servicepersonale som skal bytte ut FRUer (Field Replacement Units). CRUer og FRUer blir referert til som deler eller enheter i denne håndboken.

**Merk:** Kvalifisert servicepersonale bør lese *Hardware Maintenance Manual (HMM)* for opplysninger om bestilling av deler.

Denne håndboken inneholder ikke prosedyrer for alle typer deler. Det forutsettes at kabler, brytere og bestemte mekaniske deler kan byttes ut av kvalifisert servicepersonale uten at disse trenger trinnvise instruksjoner.

**Merk: Bruk bare delene som ble levert av Lenovo.**

Denne håndboken inneholder instruksjoner som beskriver hvordan du bytter ut følgende deler:

- Strømforsyning
- Systembord
- Mikroprosessor
- Harddisk
- Optisk stasjon
- Diskettstasjon
- Minnemoduler
- PCI-kort
- Viftemodul
- Innebygd høyttaler
- Tastatur
- Mus

---

## Sikkerhetsinformasjon for kunder

Ikke åpne maskinen eller forsøk å reparere den før du har lest "Viktig sikkerhetsinformasjon" i veiledningen *Sikkerhet og garantier* som fulgte med maskinen. Hvis du ikke har tatt vare på veiledningen *Sikkerhet og garantier*, kan du laste ned en engelsk kopi fra nettstedet <http://www.lenovo.com/support>.

---

## Sikkerhetsinformasjon for servicepersonale

Ikke forsøk å reparere noe før du har lest "Viktig sikkerhetsinformasjon" i *Hardware Maintenance Manual (HMM)* for maskinen. Du kan laste ned *HMM*-håndboken fra <http://www.lenovo.com/support>.

---

## Flere informasjonsressurser

Hvis du har Internett-tilgang, kan du laste ned oppdatert informasjon fra nettet.

Disse opplysningene er tilgjengelige:

- Opplysninger om hvordan du fjerner og installerer CRUer
- Videoer som viser hvordan du fjerner og installerer CRUer
- Publikasjoner
- Problemløsningsinformasjon
- Informasjon om deler
- Nedlasting og drivere
- Linker til andre nyttige informasjonskilder
- Liste for telefonstøtte

Du får tilgang til denne informasjonen ved å starte nettleseren og gå til <http://www.lenovo.com/support>

---

## Nødvendige verktøy

Når du skal bytte ut noen av de delene i maskinen, er det mulig at du trenger en flat skrutrekker eller en stjerneskrutrekker. Det kan hende at du trenger andre verktøy for bestemte deler.

---

## Håndtere enheter som er følsomme for statisk elektrisitet

Selv om statisk elektrisitet er ufarlig for deg, kan det forårsake alvorlige skader på datamaskinkomponenter og deler.

Når du skal bytte ut en del, må du *ikke* åpne den antistatiske pakningen som inneholder den nye delen før du har fjernet den defekte delen fra maskinen og er klar til å installere den nye.

Når du håndterer deler og andre maskinkomponenter, må du ta disse forholdsreglene for å unngå at delene blir ødelagt av statisk elektrisitet:

- Beveg deg minst mulig. Bevegelse kan føre til at du bygger opp statisk elektrisitet.
- Sørg for at du behandler deler og andre maskinkomponenter forsiktig. Hold i kantene på kort, minnemoduler, systembord og mikroprosessorer. Ta aldri på kretsene.
- Unngå at andre berører deler eller andre maskinkomponenter.
- Før du setter inn en ny del, lar du den antistatiske pakningen som inneholder delen, berøre metalldekselet på et utbyggingsspor eller en annen umalt metalloverflate i minst to sekunder. Dette reduserer den statiske elektrisiteten i pakningen og i kroppen din.
- Hvis det er mulig, tar du den nye delen ut av den antistatiske pakningen og setter den direkte inn i maskinen uten å plassere den på en overflate. Hvis dette ikke er mulig, plasserer du den antistatiske pakningen på en plan og ren flate og legger delen oppå den.
- Ikke plasser delen på maskindekselet eller en annen metallflate.



---

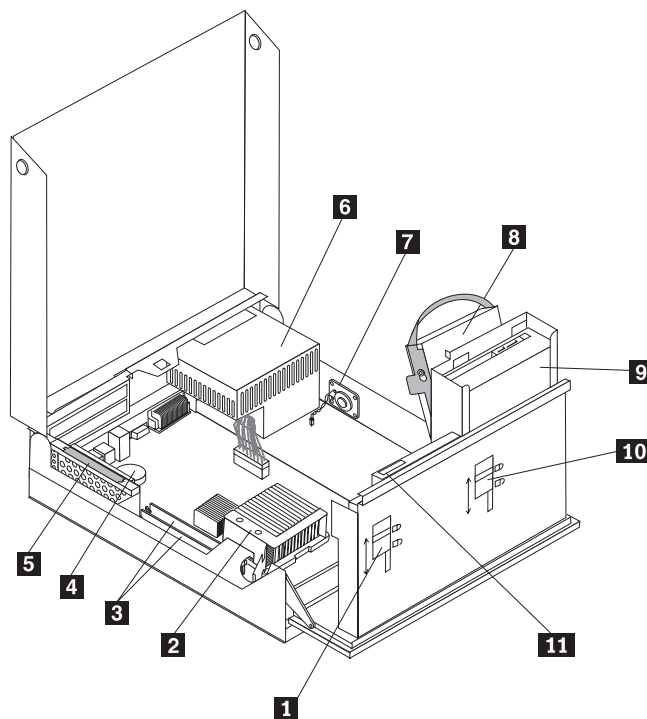
## Kapittel 1. Plasseringer

Dette kapittelet inneholder bilder som viser hvor de ulike kontaktene, kontrollene og komponentene er plassert i maskinen. Når du skal åpne maskindekselet, går du til "Åpne dekselet" på side 5.

---

### Finne komponenter

Illustrasjonen nedenfor viser hvor du finner de forskjellige delene i maskinen.



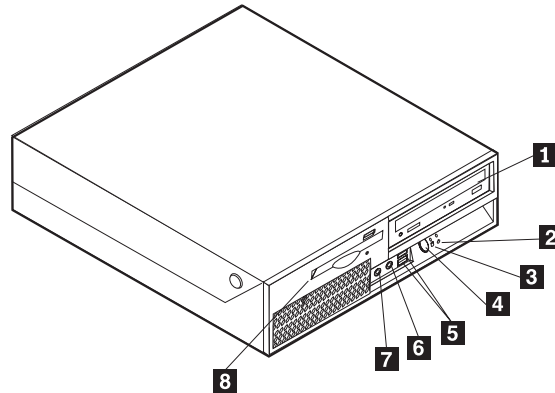
- |          |                              |           |   |
|----------|------------------------------|-----------|---|
| <b>1</b> | Lås til diskettstasjon       | <b>7</b>  | Innebygd høyttaler                                  |
| <b>2</b> | Mikroprosessor og kjøleribbe | <b>8</b>  | Harddisk  |
| <b>3</b> | Minnekontakter (2)           | <b>9</b>  | Optisk stasjon (for eksempel CD- eller DVD-stasjon) |
| <b>4</b> | Batteri                      | <b>10</b> | Lås til optisk stasjon                              |
| <b>5</b> | PCI-tilkoblingskort          | <b>11</b> | Diskettstasjon                                      |
| <b>6</b> | Strømforsyningsenhet         |           |   |

---

## Finne kontroller og kontakter foran på maskinen

Illustrasjonen nedenfor viser hvor du finner kontrollene og kontaktene foran på datamaskinen.

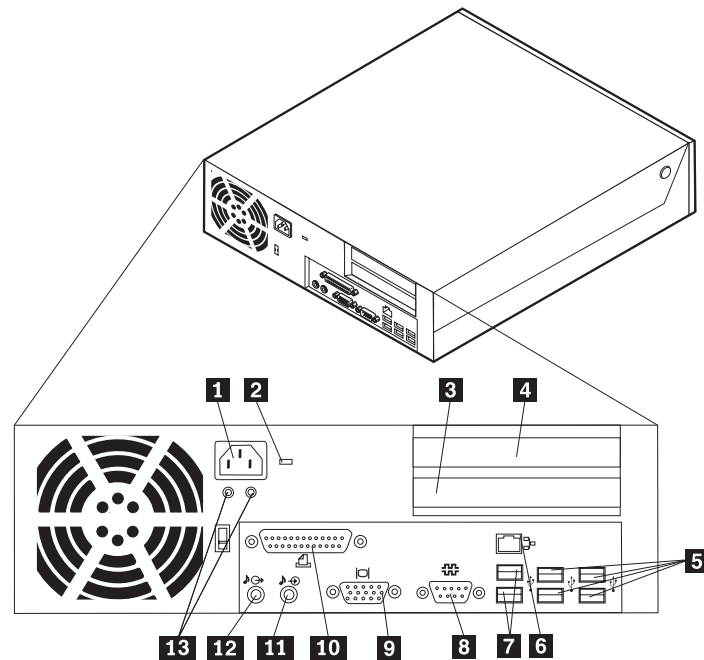
**Merk:** Ikke alle modeller har kontrollene og kontaktene som blir vist nedenfor.



- |          |                                      |          |                                      |
|----------|--------------------------------------|----------|--------------------------------------|
| <b>1</b> | Optisk stasjon (på enkelte modeller) | <b>5</b> | USB-kontakter (2)                    |
| <b>2</b> | Aktivitetslampe for harddisk         | <b>6</b> | Mikrofonkontakt                      |
| <b>3</b> | På-lampe                             | <b>7</b> | Hodetelefonkontakt                   |
| <b>4</b> | Strømbryter                          | <b>8</b> | Diskettstasjon (på enkelte modeller) |

## Finne kontakter bak på maskinen

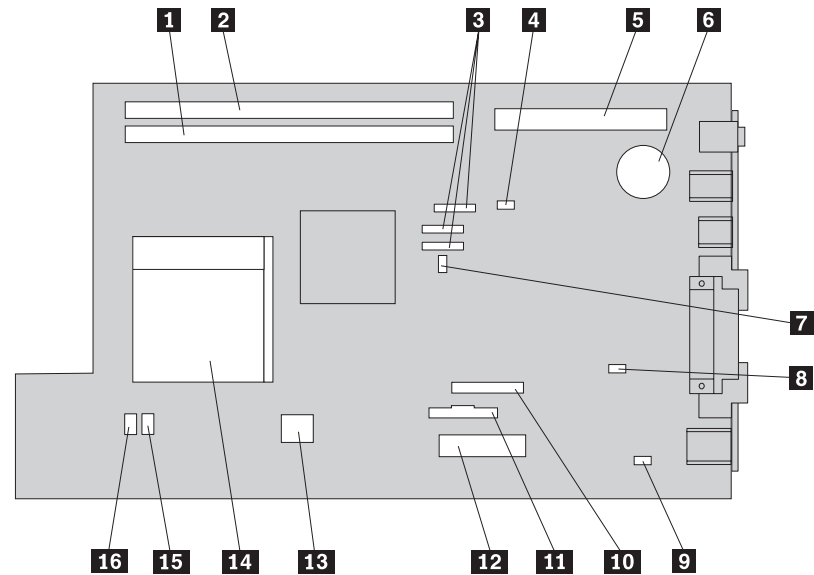
Illustrasjonen nedenfor viser hvor du finner kontaktene bak på datamaskinen.



- |          |                            |           |                                      |
|----------|----------------------------|-----------|--------------------------------------|
| <b>1</b> | Strømkontakt               | <b>8</b>  | Seriell kontakt                      |
| <b>2</b> | Kabellås                   | <b>9</b>  | VGA-skjermkontakt                    |
| <b>3</b> | PCI Express x1-kortkontakt | <b>10</b> | Parallell kontakt                    |
| <b>4</b> | PCI-kortkontakt            | <b>11</b> | Lydlinjeinngang                      |
| <b>5</b> | USB-kontakter (4)          | <b>12</b> | Lydlinjeutgang                       |
| <b>6</b> | Ethernet-kontakt           | <b>13</b> | Feilsøkingslamper for strømforsyning |
| <b>7</b> | USB-kontakter (2)          |           |                                      |

## Finne delene på systembordet

Illustrasjonen nedenfor viser hvor du finner forskjellige deler på systembordet.



- |          |  |           |                                  |
|----------|--|-----------|----------------------------------|
| <b>1</b> | Minnekontakt 1   | <b>9</b>  | Kontakt for innebygd høyttaler   |
| <b>2</b> | Minnekontakt 2   | <b>10</b> | Kontakt for diskettstasjon       |
| <b>3</b> | SATA IDE-kontakter (3)   | <b>11</b> | Frontpanelkontakt                |
| <b>4</b> | Clear CMOS/Recovery-krysskobling                               | <b>12</b> | Kontakt for strømforsyningsenhet |
| <b>5</b> | Kontakt for PCI-tilkoblingskort                                | <b>13</b> | 12 V strømkontakt                |
| <b>6</b> | Batteri  | <b>14</b> | Mikroprosessor                   |
| <b>7</b> | Bryter for registrering av åpning av deksel (enkelte modeller) | <b>15</b> | Viftekontakt 2                   |
| <b>8</b> | Kontakt for temperaturføler                                    | <b>16</b> | Viftekontakt 1                   |

---

## Kapittel 2. Bytte ut maskinvare

### NB!

Ikke åpne maskindekselet eller forsøk å reparere noe før du har lest "Viktig sikkerhetsinformasjon" i veiledningen *Sikkerhet og garantier* som fulgte med maskinen, eller i håndboken *Hardware Maintenance Manual (HMM)*. Du kan laste ned en engelsk kopi av veiledningen *Sikkerhet og garantier* (Safety and Warranty Guide) eller *HMM-håndboken* fra adressen <http://www.lenovo.com/support>.

**Merk: Bruk bare deler som ble levert fra Lenovo.**

---

### Åpne dekselet

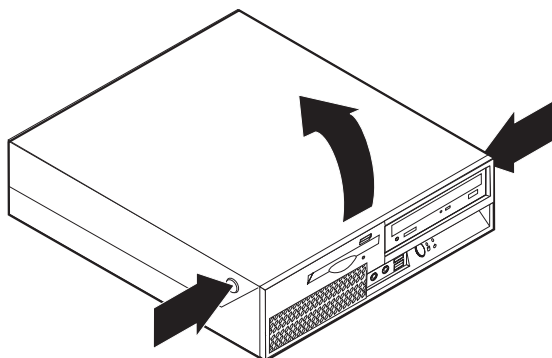
#### Viktig



Slå av maskinen og vent 3 til 5 minutter slik at maskinen blir kjølt litt ned før du tar av maskindekselet.

Slik åpner du maskindekselet:

1. Ta ut eventuelle medier (disketter, CDer eller magnetbånd) fra stasjonene, avslutt operativsystemet og slå av alle tilkoblede enheter og maskinen.
2. Trekk ut alle strømledninger fra stikkontaktene.
3. Trekk ut kablene som er koblet til maskinen. Dette gjelder strømledninger, signalkabler og alle andre typer kabler som måtte være tilkoblet. Se "Finne kontroller og kontakter foran på maskinen" på side 2 og "Finne kontakter bak på maskinen" på side 3.
4. Fjern eventuelle låsemekanismer, for eksempel en kabellås som holder maskindekselet på plass.
5. Trykk på knappene på sidene av maskinen og vipp dekselet opp for å åpne maskinen, slik det er vist nedenfor.



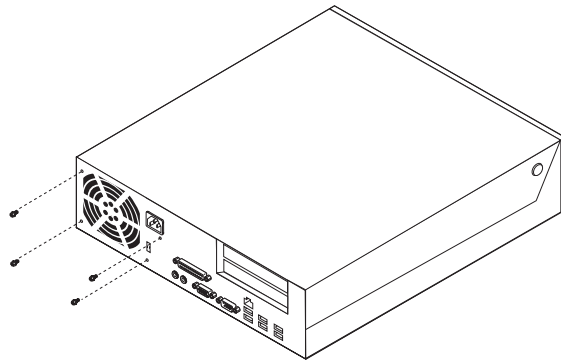
## Bytte ut strømforsyningen

### NB!

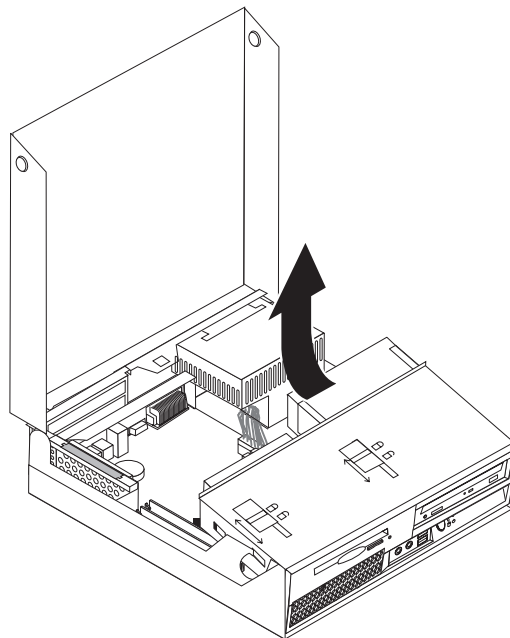
Ikke åpne maskindekselet eller forsøk å reparere noe før du har lest "Viktig sikkerhetsinformasjon" i veiledningen *Sikkerhet og garantier* som fulgte med maskinen, eller i håndboken *Hardware Maintenance Manual (HMM)*. Du kan laste ned en engelsk kopi av veiledningen *Sikkerhet og garantier (Safety and Warranty Guide)* eller *HMM-håndboken* fra adressen <http://www.lenovo.com/support>.

Slik bytter du ut strømforsyningen:

1. Fjern de fire skruene på baksiden av kabinettet som holder fast strømforsyningen.

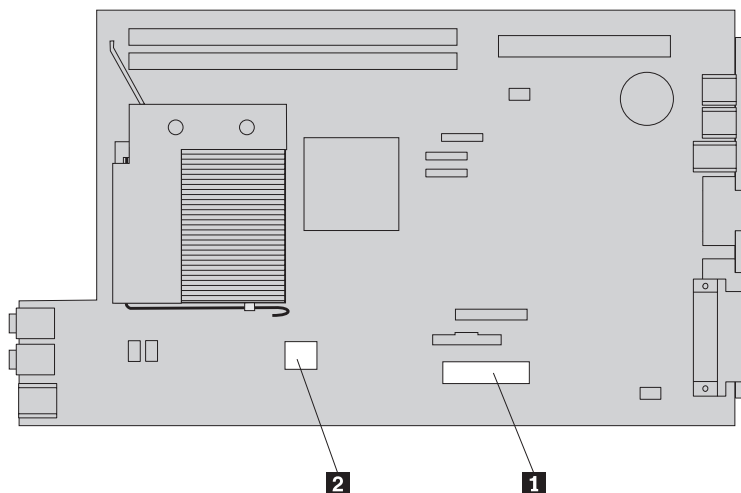


2. Åpne maskindekselet. Se "Åpne dekselet" på side 5.
3. Vipp stasjonsbrønnmodulen opp for å få tilgang til systembordet.

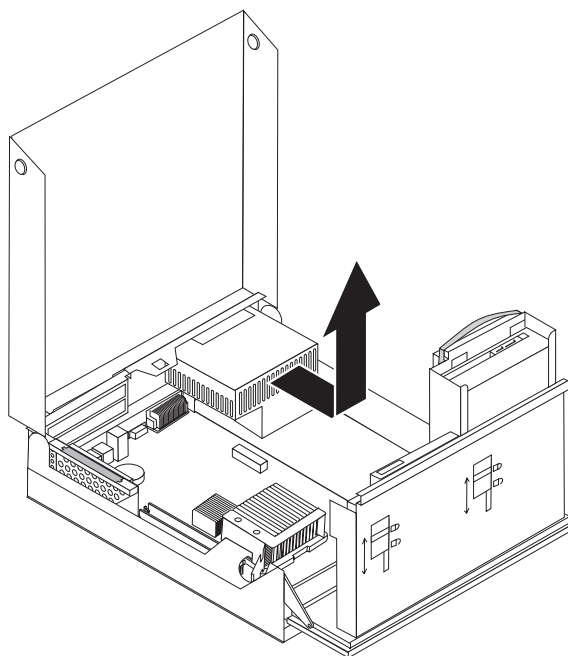


4. Finn strømforsyningsenheten. Se "Finne komponenter" på side 1.

5. Koble fra strømledningene ( **1** og **2** ) som er koblet til systembordkontaktene og alle stasjoner.



6. Fjern strømforsyningskablene fra kabelklemmer og bøyljer.
7. Skyv strømforsyningsenheten fremover og fjern den fra maskinen.



8. Sett den nye strømforsyningsenheten i kabinettet slik at skrueshullene i strømforsyningsenheten er justert i forhold til skrueshullene i kabinettet.

**Merk:** Bruk bare skruene fra Lenovo.

9. Sett inn og stram de fire skruene på baksiden av kabinettet for å feste strømforsyningsenheten.
10. Koble til alle strømforsyningskabler til stasjonene og systembordet igjen.
11. Gå til "Avslutte arbeidet med å bytte ut deler" på side 34.

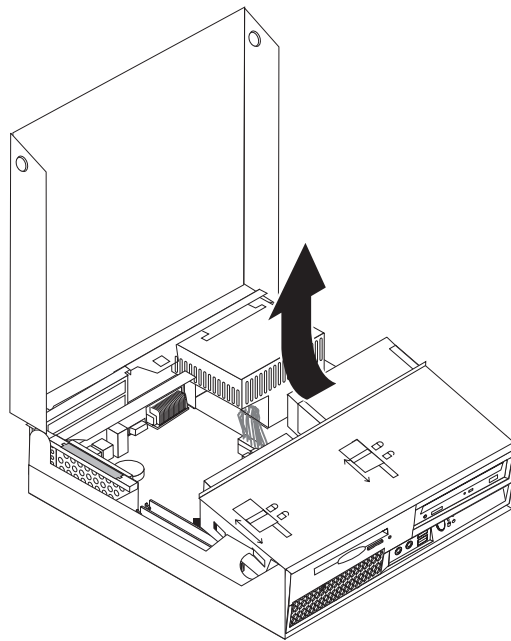
## Bytte ut systembordet

**NB!**

Ikke åpne maskindekselet eller forsøk å reparere noe før du har lest "Viktig sikkerhetsinformasjon" i veiledningen *Sikkerhet og garantier* som fulgte med maskinen, eller i håndboken *Hardware Maintenance Manual (HMM)*. Du kan laste ned en engelsk kopi av veiledningen *Sikkerhet og garantier (Safety and Warranty Guide)* eller *HMM-håndboken* fra adressen <http://www.lenovo.com/support>.

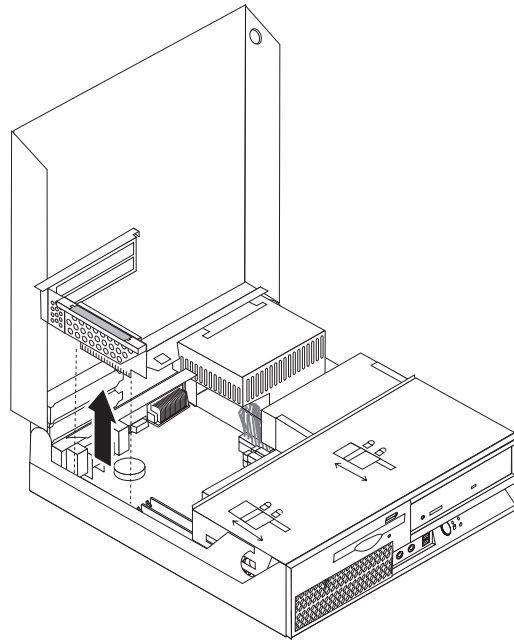
Slik bytter du ut systembordet:

1. Slå av maskinen og la den være avslått i en time slik at den kjøles ned.
2. Åpne maskindekselet. Se "Åpne dekselet" på side 5.
3. Vipp stasjonsbrønnmodulen opp for å få tilgang til systembordet.





4. Hold nede baksiden av maskinkabinettet og dra håndtaket opp for å fjerne PCI-tilkoblingskortet og eventuelle kort som er installert.



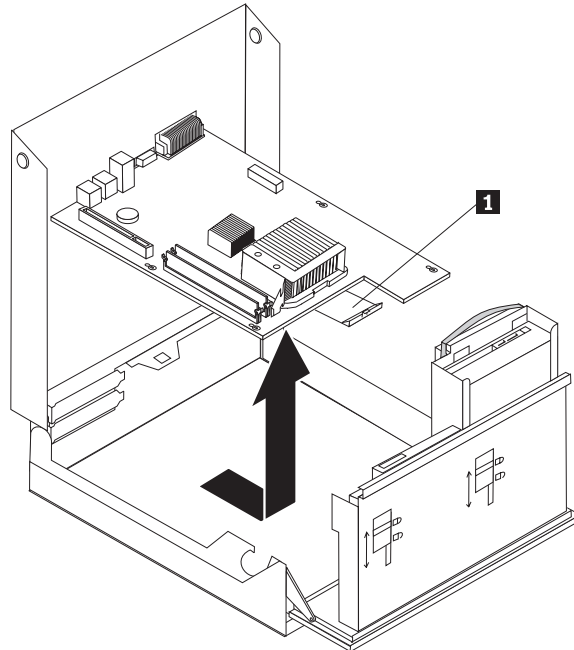
5. Legg merke til hvor alle kabelkontaktene er plassert på systembordet. Du må koble dem til igjen på riktig måte når du installerer det nye systembordet.
6. Frakoble alle kabler som er koblet til systembordet. Se "Finne delene på systembordet" på side 4.

**Viktig**

Legg merke til kabelføringen. Det er viktig at du fører kablene samme vei etter at du har installert det nye systembordet.

7. Skyv håndtaket ( **1** ) oppover for å frigjøre systembordet fra låsemekanismen foran. Skyv deretter systembordet mot stasjonsbrønnen og løft det forsiktig ut av kabinettet.

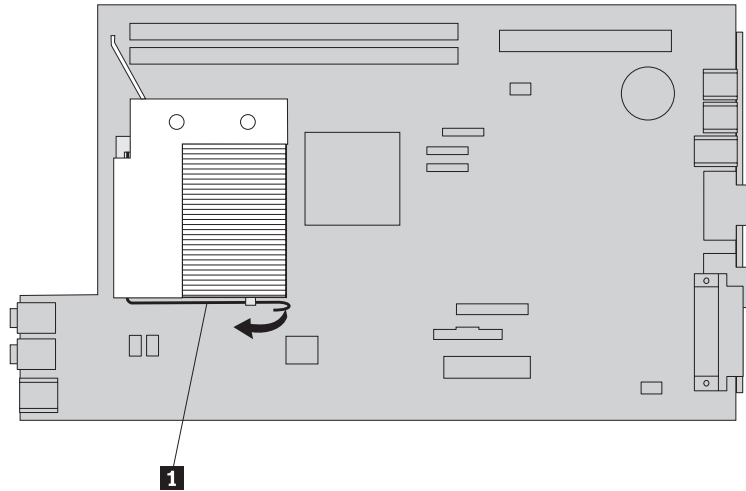
**Merk:** Det er mulig at du føre systembordet ut på skrå mellom diskettstasjonen og viften, når du tar det ut av kabinettet.



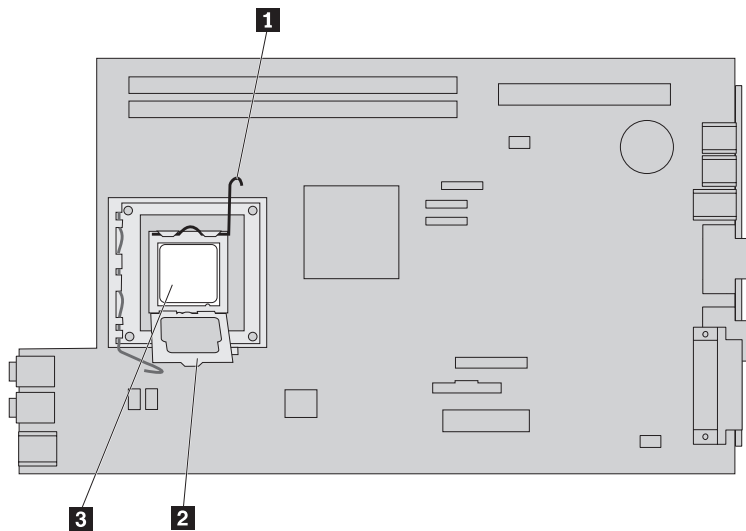
8. Sett det defekte systembordet ved siden av det nye systembordet, på et rent, flatt underlag.
9. Fjern alle minnemodulene fra det defekte systembordet, og installer dem i de samme kontaktene på det nye systembordet. Se "Bytte ut en minnemodul" på side 25. Gå tilbake hit når du har installert minnemodulene på det nye systembordet.

10. Fjern kjøleribben fra det defekte systembordet ved å vippe hendelen ( **1** ) som holder kjøleribben på plass, helt opp. Løft kjøleribben forsiktig ut av det defekte systembordet.

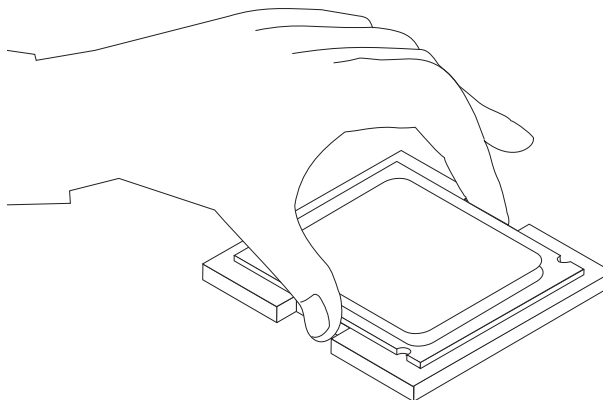
**Merk:** Legg kjøleribben over på siden på et rent og flatt underlag, slik at kjølepastaen på undersiden av kjøleribben ikke berører overflaten og blir forurenset.



11. Fjern mikroprosessen fra det defekte systembordet ved å frigjøre hendelen ( **1** ) som holder mikroprosessen ( **3** ) på plass. Drei deretter festemekanismen ( **2** ) til åpen posisjon.



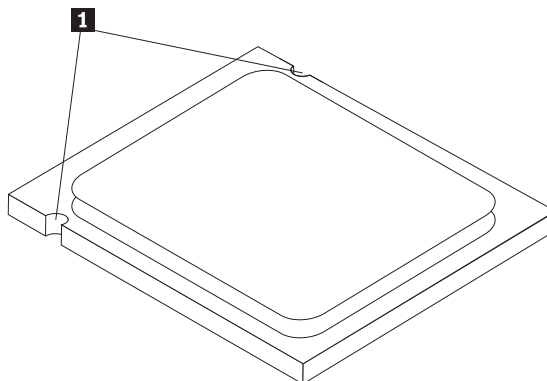
12. Løft mikroprosessen rett opp og ut av kontakten.



**Viktig**

Ikke berør kontaktpunktene i gull på undersiden av mikroprosessen. Det er bare tillatt å berøre sidene på mikroprosessen.

- a. Legg merke til plasseringen av hakkene ( **1** ) på mikroprosessen. Dette er viktig når du skal installere mikroprosessen på det nye systembordet.

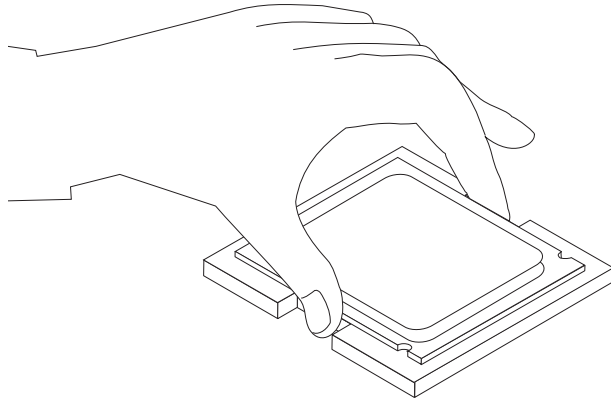


- b. Ikke slipp noe på kontakten når den er åpen. Hold kontaktpunktene så rene som mulig.
13. Frigjør låsehendelen som holder mikroprosessen på plass, og drei den til åpen posisjon.
14. Plasser mikroprosessen slik at hakkene er justert i forhold til tappene på mikroprosessorkontakten på det nye systembordet.

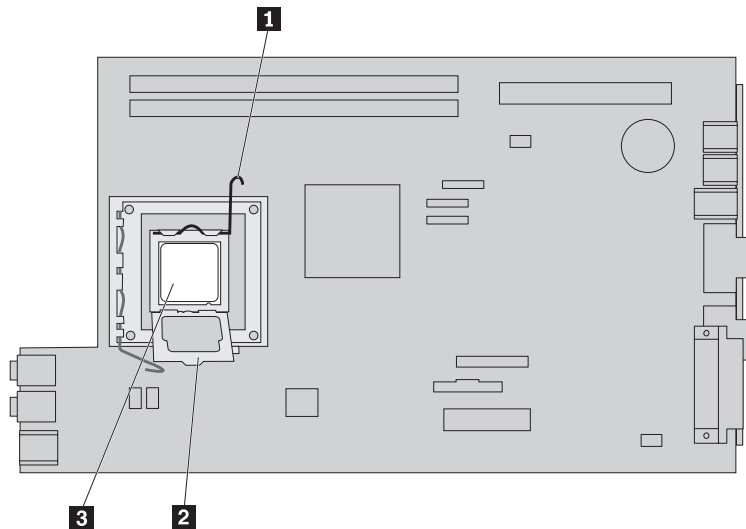
**Viktig**

Ikke før mikroprosessen inn på skrå i mikroprosessorkontakten. Det kan skade mikroprosessen.

15. Senk mikroprosessen ned i mikroprosessorkontakten.



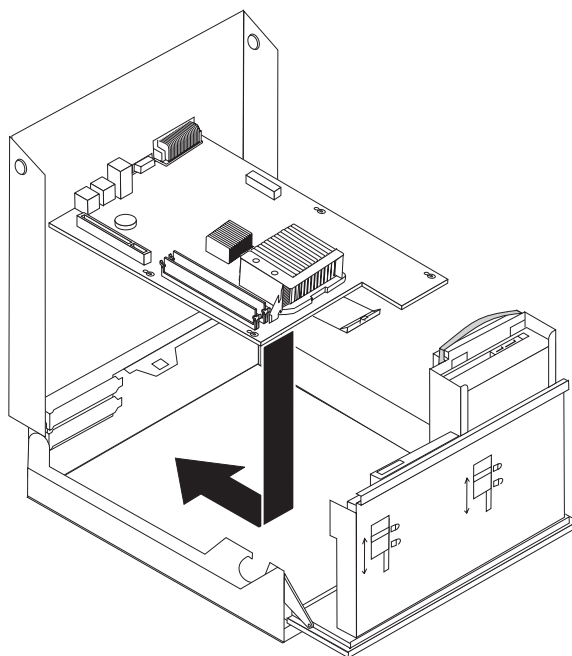
16. Senk mikroprosessorens festemekanisme ( **2** ) og deretter hendelen ( **1** ) som holder festemekanismen på plass. Kontroller at hendelen er låst til riktig posisjon.



**Merk:** Festemekanismen til mikroprosessen har et svart plastdeksel som beskytter kontakten på det nye systembordet. Når du låser mikroprosessen på plass, tar du av det svarte plastdekselet. Legg det svarte plastdekselet over mikroprosessorens festemekanisme på det defekte systembordet.

17. Sett den nye kjøleribben på plass og senk hendelen for å feste kjøleribben.
18. Når du setter inn det nye systembordet i kabinettet, fører du fronten av systembordet inn på skrå mellom diskettstasjonen og viften, slik at sporene på det nye systembordet blir justert mot pinnene i kabinettet.

19. Skyv systembordet bakover i maskinen til låsemekanismen foran smekker på plass.



20. Tilkoble kablene som ble koblet fra systembordet. Kontroller at alle kablene er riktig plassert. Se "Finne delene på systembordet" på side 4.
21. Sett tilbake PCI-tilkoblingskortet og kortene.
22. Gå til "Avslutte arbeidet med å bytte ut deler" på side 34.

---

## Bytte ut mikroprosessoren

### NB!

Ikke åpne maskindekselet eller forsøk å reparere noe før du har lest "Viktig sikkerhetsinformasjon" i veiledningen *Sikkerhet og garantier* som fulgte med maskinen, eller i håndboken *Hardware Maintenance Manual (HMM)*. Du kan laste ned en engelsk kopi av veiledningen *Sikkerhet og garantier* (Safety and Warranty Guide) eller *HMM-håndboken* fra adressen <http://www.lenovo.com/support>.

Denne delen inneholder instruksjoner som forklarer hvordan du bytter ut mikroprosessoren.

### Viktig

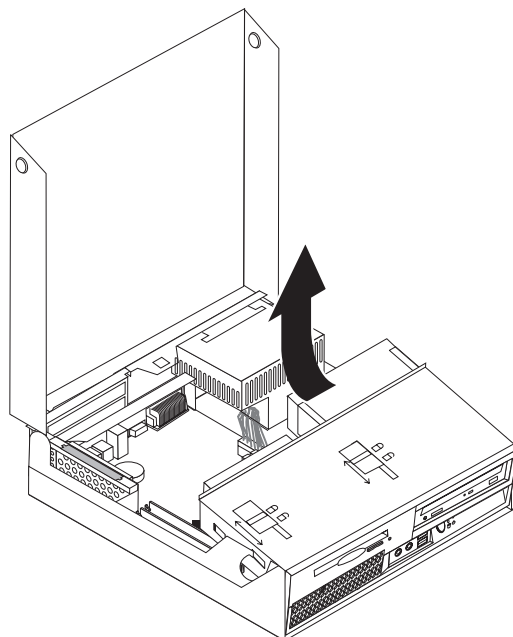
Ikke berør kontaktpunktene i gull på undersiden av mikroprosessoren. Det er bare tillatt å berøre sidene på mikroprosessoren.

### Viktig

Slå av maskinen og la den være avslått i minst én time før du tar ut mikroprosessoren, slik at kjølepastaen mellom mikroprosessoren og kjøleribben blir avkjølt.

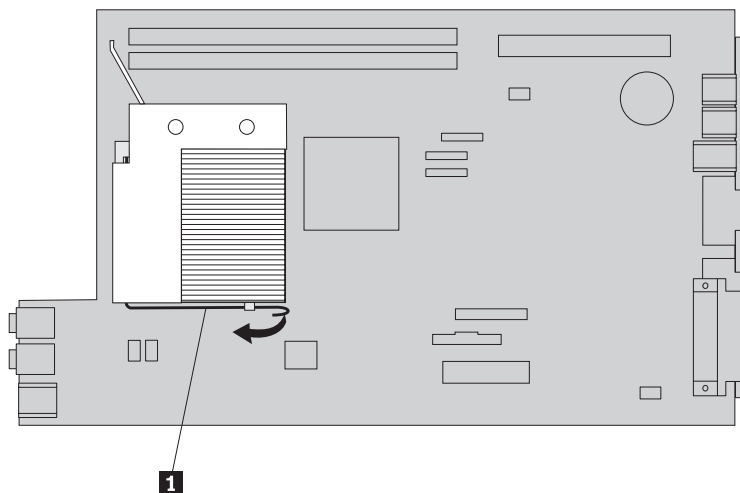
Slik bytter du ut mikroprosessoren:

1. Åpne maskindekselet. Se "Åpne dekselet" på side 5.
2. Vipp stasjonsbrønnmodulen opp for å få tilgang til mikroprosessoren.

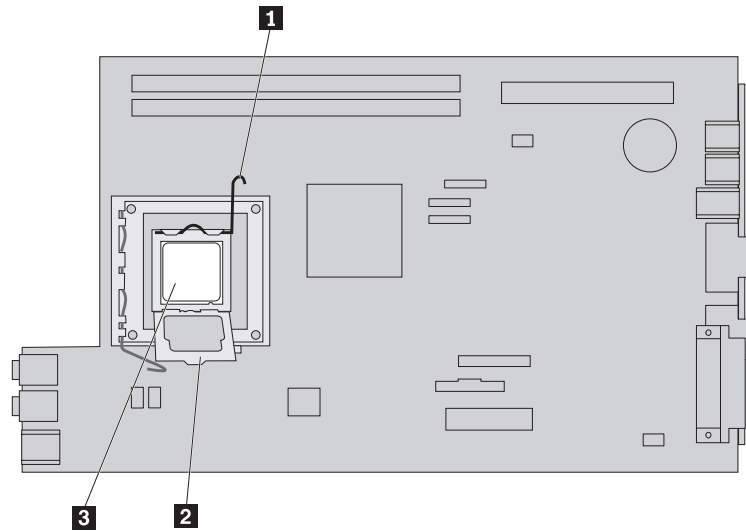


3. Fjern kjøleribben fra systembordet ved å vippe hendelen (1) som holder kjøleribben på plass, helt opp. Løft kjøleribben forsiktig ut av systembordet.

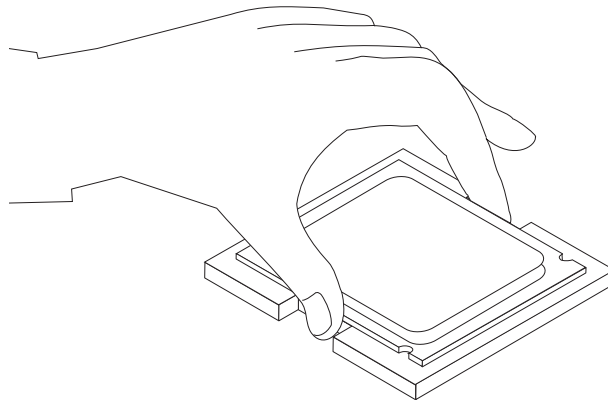
**Merk:** Legg kjøleribben over på siden på et rent og flatt underlag, slik at kjølepastaen på undersiden av kjøleribben ikke berører overflaten og blir forurenset.



4. Frigjør hendelen ( **1** ) som holder mikroprosessorens låsemekanisme ( **2** ) og mikroprosessoren ( **3** ) på plass, og drei låsemekanismen til åpen posisjon.



5. Fjern mikroprosessoren fra kontakten på systembordet ved å løfte den rett opp og ut av kontakten.

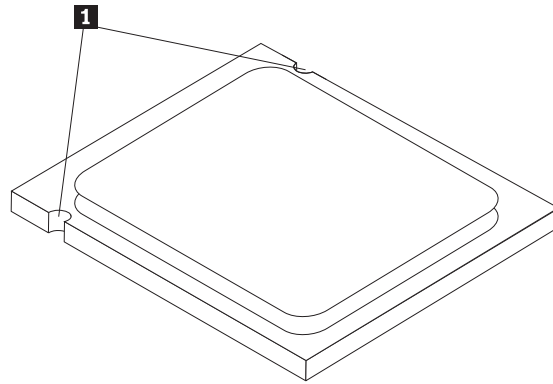


**Viktig**

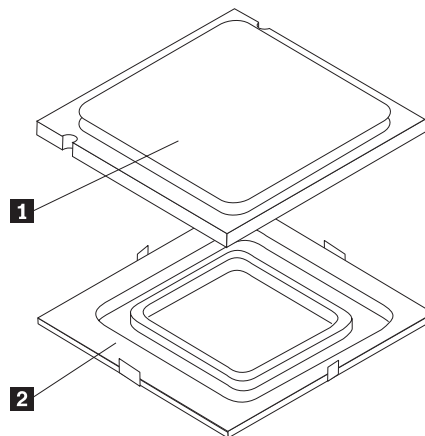
Ikke berør kontaktpunktene i gull på undersiden av mikroprosessoren. Det er bare tillatt å berøre sidene på mikroprosessoren.



- a. Legg merke til plasseringen av hakkene ( **1** ) på mikroprosessen. Dette er viktig når du skal installere den nye mikroprosessen på systembordet.



- b. Ikke slipp noe på kontakten når den er åpen. Hold kontaktpunktene så rene som mulig.
6. Kontroller at hendelen på festemekanismen til mikroprosessen er helt åpen.
7. Fjern det svarte dekselet ( **2** ) som beskytter gullkontaktene på den nye mikroprosessen ( **1** ).

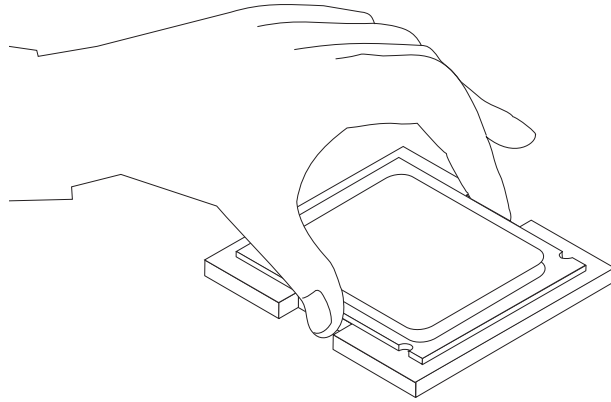


8. Plasser mikroprosessen slik at hakkene på mikroprosessen er justert i forhold til tappene på kontakten.

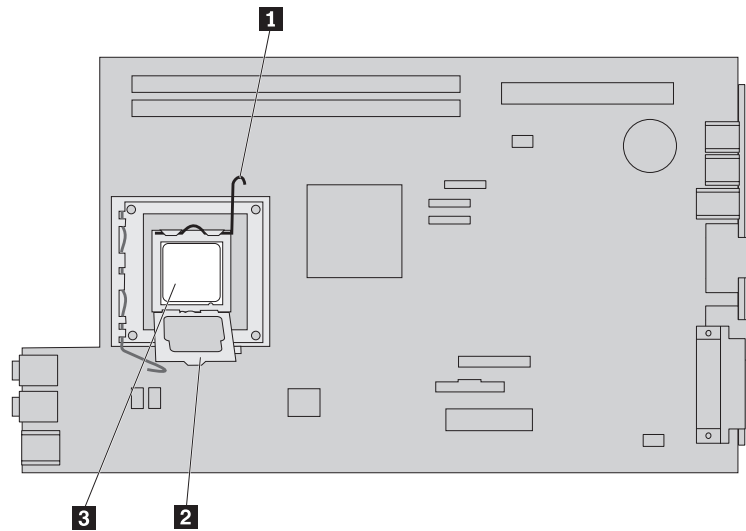
**Viktig**

Ikke før mikroprosessen inn på skrå i kontakten. Det kan skade kontaktpunktene.

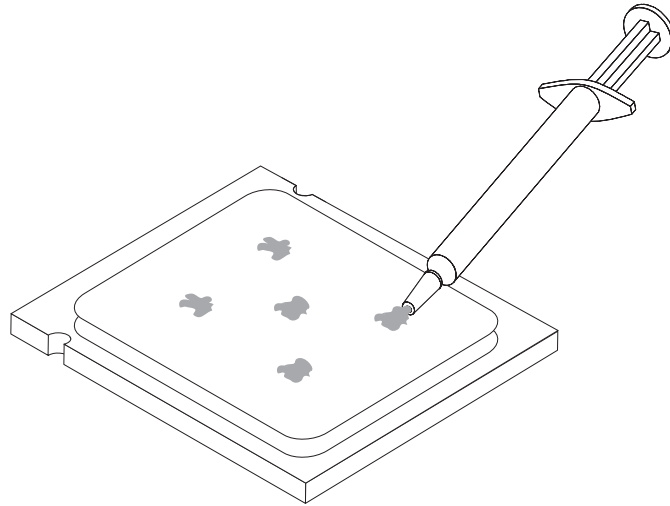
9. Senk mikroprosessen ned i mikroprosessorkontakten.



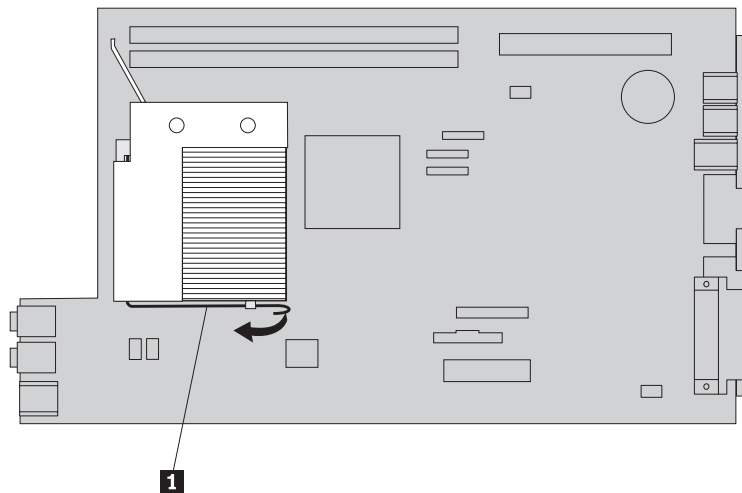
10. Senk mikroprosessorens festemekanisme ( **2** ) og deretter hendelen ( **1** ) som holder festemekanismen på plass. Kontroller at hendelen er låst til riktig posisjon.



11. Bruk sprøyten med kjølepasta til å plassere fem dråper med pasta på oversiden av mikroprosessoren. Hver dråpe med kjølepasta skal være 0,03 ml (3 streker på sprøyten).



12. Sett kjøleribben på plass og senk hendelen ( **1** ) for å feste kjøleribben.



13. Gå til “Avslutte arbeidet med å bytte ut deler” på side 34.

---

## Bytte ut en harddiskstasjon

**NB!**

Ikke åpne maskindekselet eller forsøk å reparere noe før du har lest “Viktig sikkerhetsinformasjon” i veiledningen *Sikkerhet og garantier* som fulgte med maskinen, eller i håndboken *Hardware Maintenance Manual (HMM)*. Du kan laste ned en engelsk kopi av veiledningen *Sikkerhet og garantier* (Safety and Warranty Guide) eller *HMM-håndboken* fra adressen <http://www.lenovo.com/support>.

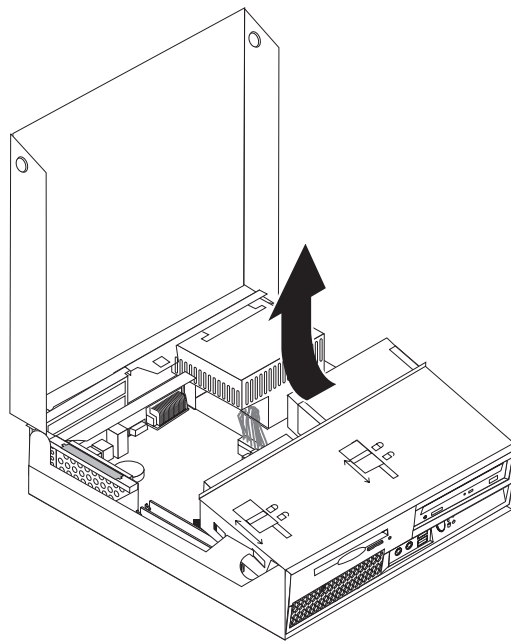
Denne delen inneholder instruksjoner som forklarer hvordan du bytter ut harddisken.

**Viktig**

Den nye harddisken blir også levert med *produktgjenopprettings-CDer*. Du kan bruke *produktgjenopprettings-CDene* til å gjenopprette innholdet på harddisken slik det var da maskinen ble levert fra fabrikken. Du finner flere opplysninger om hvordan du gjenoppretter fabrikkinstallert programvare, under "Gjenopprette programvare" i *brugerhåndboken*.

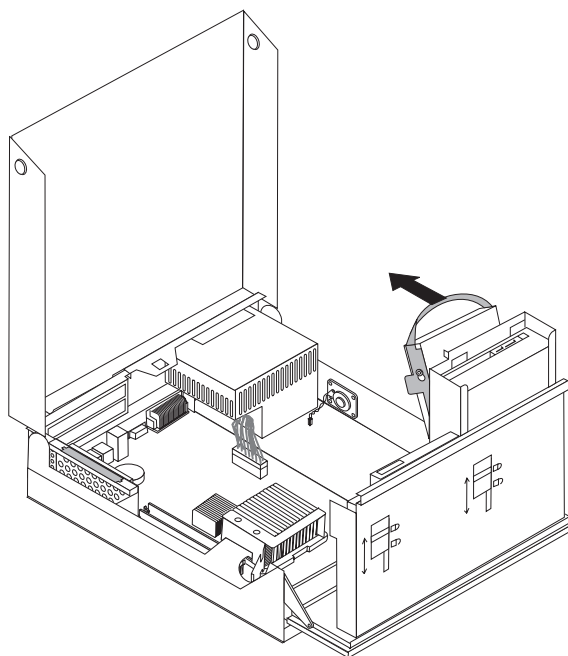
Slik bytter du ut harddisken:

1. Åpne maskindekselet. Se "Åpne dekselet" på side 5.
2. Vipp stasjonsbrønnmodulen opp for å få tilgang til systembordet.



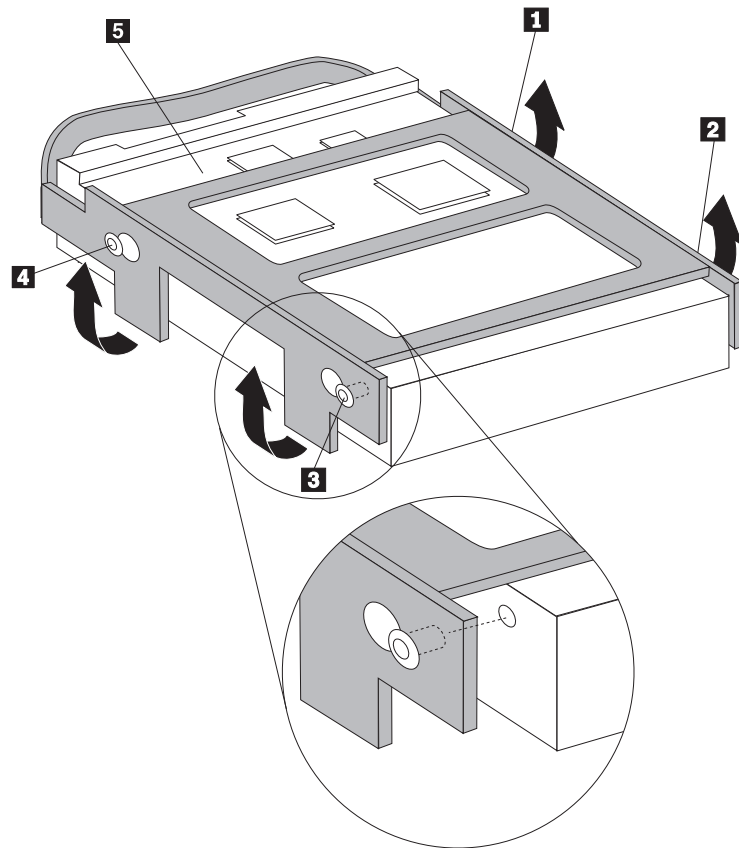
3. Hvis det er installert en optisk stasjon, kobler du signalkabelen fra stasjonen for å få tilgang til harddiskkablene.
4. Koble fra signalkabelen og strømledningen på baksiden av harddiskstasjonen.

5. Vipp harddiskstasjonen og braketten bakover og trekk stasjonen og braketten ut av stasjonsbrønnen ved å dra i det blå håndtaket.



6. Fjern den defekte harddiskstasjonen fra braketten ved å bøye braketten.

7. Sett den nye stasjonen inn i den blå braketten, bøy braketten og juster pinnene (1 til 4) på braketten i forhold til hullene på harddiskstasjonen. Ikke berør kretskortet (5) nederst på harddiskstasjonen.



8. Sett inn harddiskstasjonen og braketten i stasjonsbrønnen.
9. Drei stasjonen og braketten mot forsiden av maskinen til den smekker på plass.
10. Koble signalkabelen og strømledningene til på baksiden av den nye harddiskstasjonen.
11. Gå til "Avslutte arbeidet med å bytte ut deler" på side 34.

---

## Bytte ut en optisk stasjon

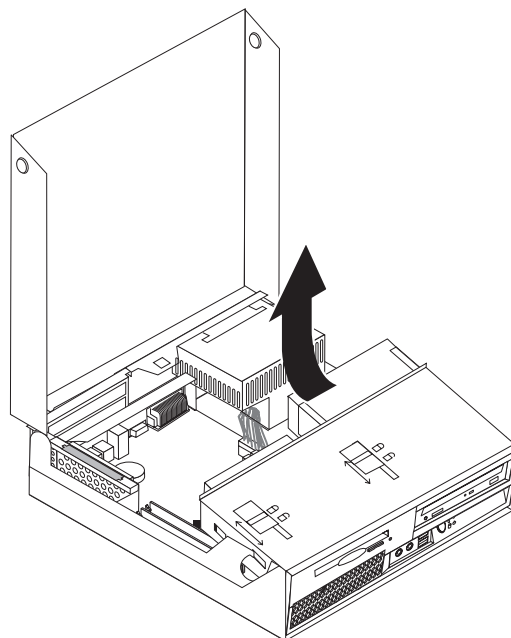
### NB!

Ikke åpne maskindekselet eller forsøk å reparere noe før du har lest "Viktig sikkerhetsinformasjon" i veiledningen *Sikkerhet og garantier* som fulgte med maskinen, eller i håndboken *Hardware Maintenance Manual (HMM)*. Du kan laste ned en engelsk kopi av veiledningen *Sikkerhet og garantier (Safety and Warranty Guide)* eller *HMM-håndboken* fra adressen <http://www.lenovo.com/support>.

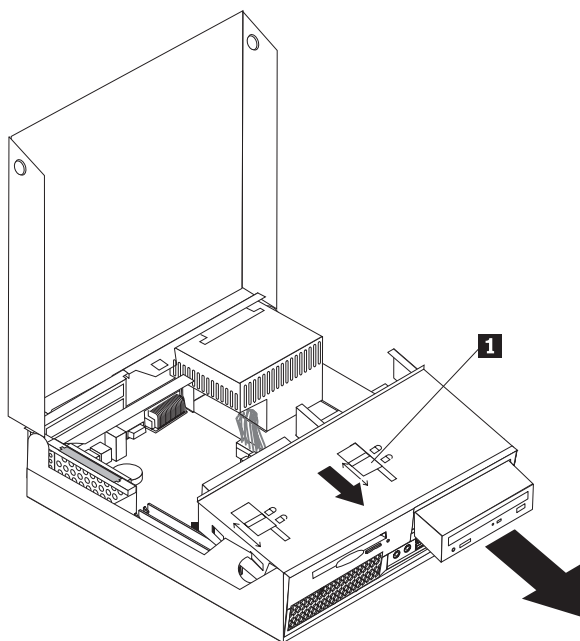
Denne delen inneholder instruksjoner som forklarer hvordan du bytter ut en optisk stasjon.

1. Åpne maskindekselet. Se "Åpne dekselet" på side 5.

2. Vipp stasjonsbrønnmodulen opp for å få tilgang til harddiskstasjonen.



3. Koble fra signalkabelen og strømledningen på baksiden av den optiske stasjonen.
4. Skyv låsen ( **1** ) til den optiske stasjonen til opplåst posisjon.
5. Åpne luken foran på den optiske stasjonen og skyv den ut av maskinen.



6. Sett inn den nye optiske stasjonen i brønnen.
7. Skyv låsen til den optiske stasjon til låst posisjon.
8. Koble signalkabelen og strømledningen til på baksiden av den optiske stasjonen.
9. Gå til "Avslutte arbeidet med å bytte ut deler" på side 34.

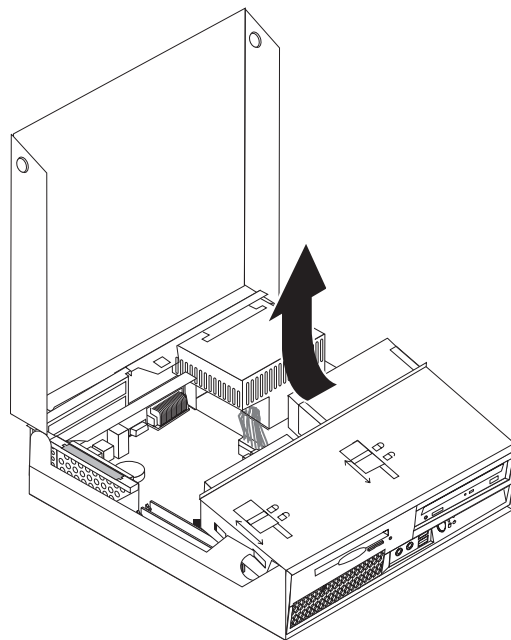
## Bytte ut diskettstasjonen

### NB!

Ikke åpne maskindekselet eller forsøk å reparere noe før du har lest "Viktig sikkerhetsinformasjon" i veiledningen *Sikkerhet og garantier* som fulgte med maskinen, eller i håndboken *Hardware Maintenance Manual (HMM)*. Du kan laste ned en engelsk kopi av veiledningen *Sikkerhet og garantier (Safety and Warranty Guide)* eller *HMM-håndboken* fra adressen <http://www.lenovo.com/support>.

Denne delen inneholder instruksjoner som forklarer hvordan du bytter ut diskettstasjonen.

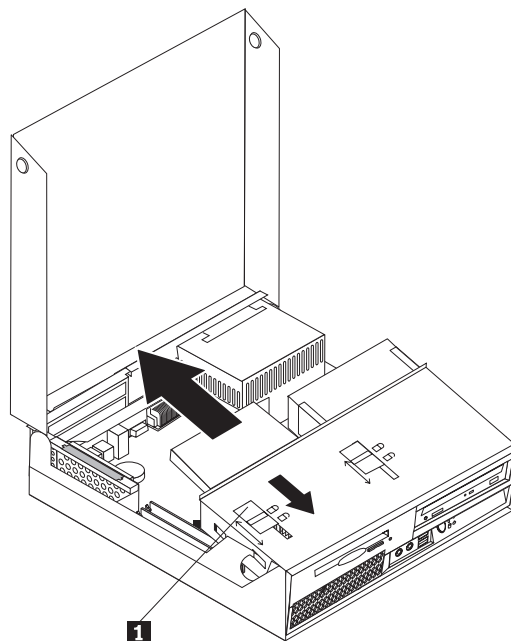
1. Åpne maskindekselet. Se "Åpne dekselet" på side 5.
2. Vipp stasjonsbrønnmodulen opp for å få tilgang til diskettstasjonen.



3. Koble fra signalkabelen og strømledningen på baksiden av den diskettstasjonen.



4. Skyv låsen ( **1** ) til diskettstasjonen til opplåst posisjon.
5. Skyv diskettstasjonen mot baksiden av maskinen og fjern stasjonen.



6. Koble den flate kablen til den nye diskettstasjonen.
7. Installer den nye stasjonen fra baksiden av stasjonsbrønnen og lås stasjonen på plass.
8. Gå til "Avslutte arbeidet med å bytte ut deler" på side 34.

---

## Bytte ut en minnemodul

### NB!

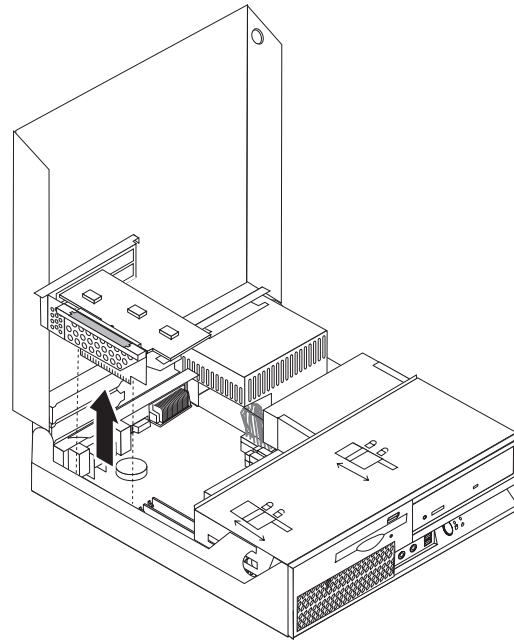
Ikke åpne maskindekselet eller forsøk å reparere noe før du har lest "Viktig sikkerhetsinformasjon" i veiledningen *Sikkerhet og garantier* som fulgte med maskinen, eller i håndboken *Hardware Maintenance Manual (HMM)*. Du kan laste ned en engelsk kopi av veiledningen *Sikkerhet og garantier* (Safety and Warranty Guide) eller *HMM-håndboken* fra adressen <http://www.lenovo.com/support>.

Denne delen inneholder instruksjoner som forklarer hvordan du bytter ut en minnemodul.

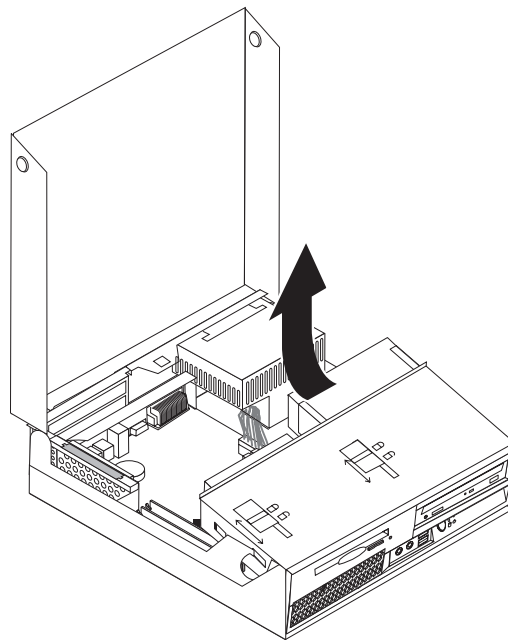
**Merk:** Maskinen din har støtte for to minnemoduler.

1. Åpne maskindekselet. Se "Åpne dekselet" på side 5.

2. Hold nede baksiden av maskinkabinettet og dra håndtaket opp for å fjerne PCI-tilkoblingskortet og eventuelle kort som er installert.

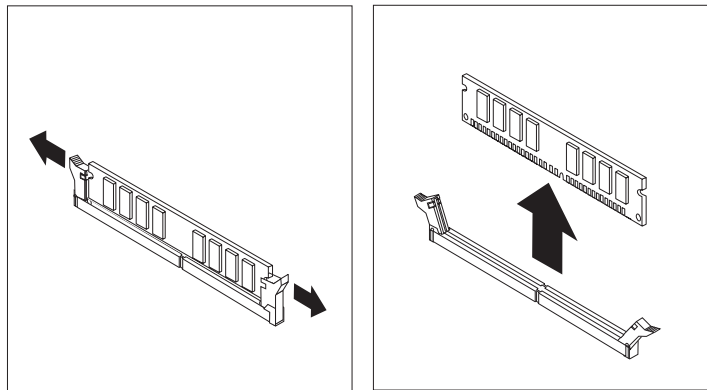


3. Vipp stasjonsbrønnmodulen opp for å få tilgang til systembordet.

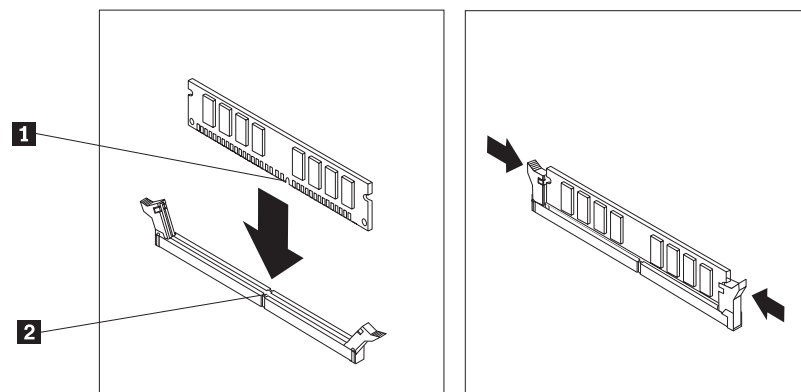


4. Finn minnekontaktene. Se "Finne delene på systembordet" på side 4.

5. Fjern minnemodulen som skal byttes ut, ved å åpne festeklemmene slik det er vist nedenfor.



6. Plasser erstatningsmodulen over minnekontakten. Kontroller at hakket (**1**) på minnemodulen er justert i forhold til kontakten (**2**) på systembordet. Skyv minnemodulen rett ned i kontakten til festeklemmene lukkes.



7. Sett tilbake PCI-tilkoblingskortet og kortene.  
8. Gå til "Avslutte arbeidet med å bytte ut deler" på side 34.

---

## Bytte ut et PCI-kort

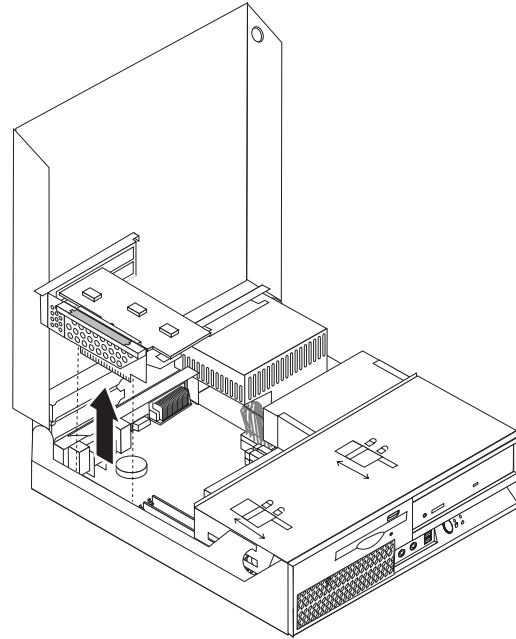
### NB!

Ikke åpne maskindekselet eller forsøk å reparere noe før du har lest "Viktig sikkerhetsinformasjon" i veiledningen *Sikkerhet og garantier* som fulgte med maskinen, eller i håndboken *Hardware Maintenance Manual (HMM)*. Du kan laste ned en engelsk kopi av veiledningen *Sikkerhet og garantier* (Safety and Warranty Guide) eller *HMM-håndboken* fra adressen <http://www.lenovo.com/support>.

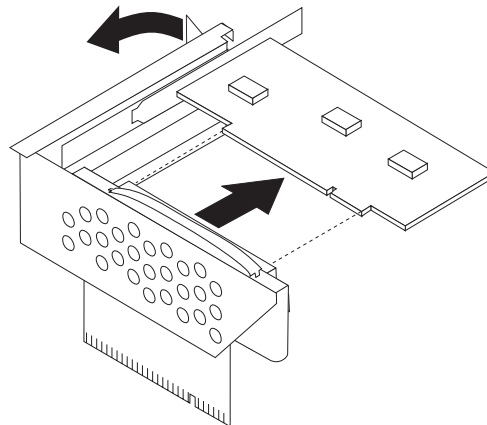
Denne delen inneholder instruksjoner som forklarer hvordan du bytter ut et PCI-kort.

1. Åpne maskindekselet. Se "Åpne dekselet" på side 5.

2. Hold nede venstre bakside av maskinkabinettet og dra håndtaket opp for å fjerne PCI-tilkoblingskortet og eventuelle kort som er installert.

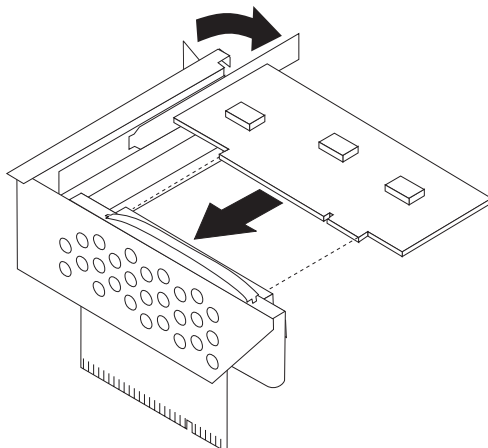


3. Åpne låsemekanismen og ta ut kortet som er skadet.



4. Ta det nye kortet ut av den antistatiske pakningen.
5. Sett inn det nye kortet i utvidelseskontakten på PCI-tilkoblingskortet.
6. Kontroller at kortet sitter godt på plass i kortkontakten.

7. Lukk låsemekanismen for å sikre kortet.



8. Sett inn PCI-tilkoblingskortet i systembordet igjen.

9. Gå til "Avslutte arbeidet med å bytte ut deler" på side 34.

---

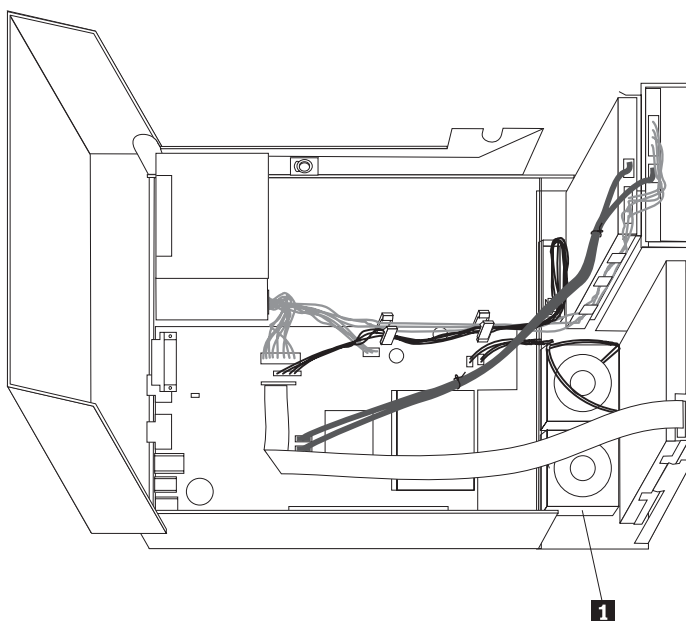
## Bytte ut viftemodulen

### NB!

Ikke åpne maskindekselet eller forsøk å reparere noe før du har lest "Viktig sikkerhetsinformasjon" i veiledningen *Sikkerhet og garantier* som fulgte med maskinen, eller i håndboken *Hardware Maintenance Manual (HMM)*. Du kan laste ned en engelsk kopi av veiledningen *Sikkerhet og garantier (Safety and Warranty Guide)* eller *HMM-håndboken* fra adressen <http://www.lenovo.com/support>.

Denne delen inneholder instruksjoner som forklarer hvordan du bytter ut viftemodulen.

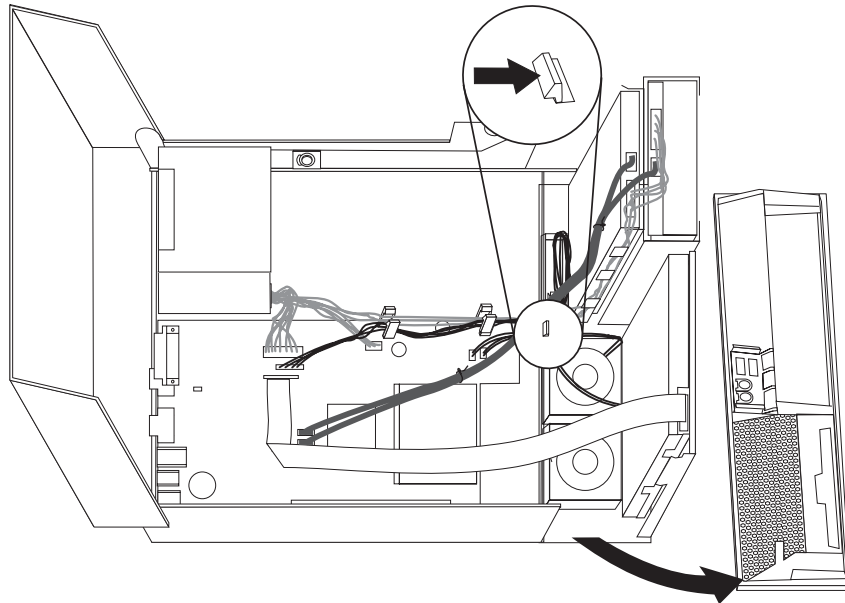
1. Åpne maskindekselet. Se "Åpne dekselet" på side 5.
2. Vipp stasjonsbrønnmodulen opp for å få tilgang til viftemodulen (**1**).



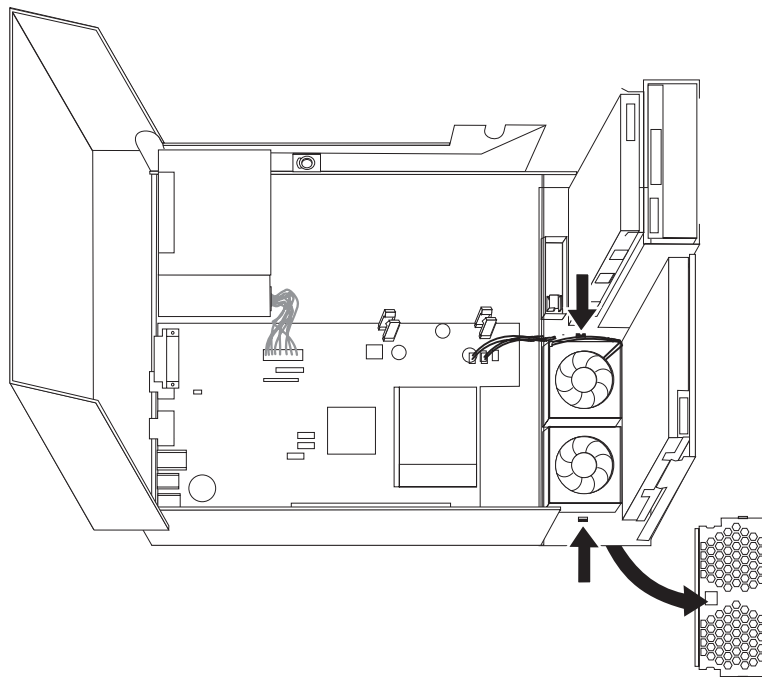
3. Trekk ut kablene til viftemodulen fra systembordet. Se "Finne delene på systembordet" på side 4.

**Merk:** Legg merke til hvor viftekablene er plassert før du kobler dem fra systembordet.

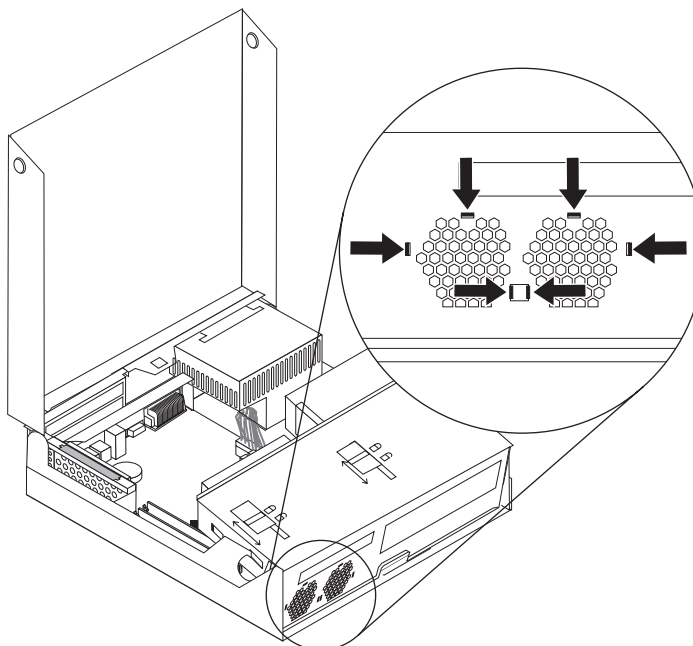
4. Ta av frontdekselet ved å løsne tappene slik det er vist i illustrasjonen. Vipp deretter dekselet ut fra bunnen.



5. Fjern plastinnlegget for viften bak dekselet ved å løsne tappene, som vist.



6. Fjern modulen ved å løsne tappene, som vist.



7. Sett inn den nye viftemodulen og koble viftekablene til systembordet (hovedkortet).
8. Sett tilbake plastinnlegget.
9. Sett frontdekselet på plass igjen.
10. Gå til "Avslutte arbeidet med å bytte ut deler" på side 34.

---

## Bytte ut den innebygde høyttaleren

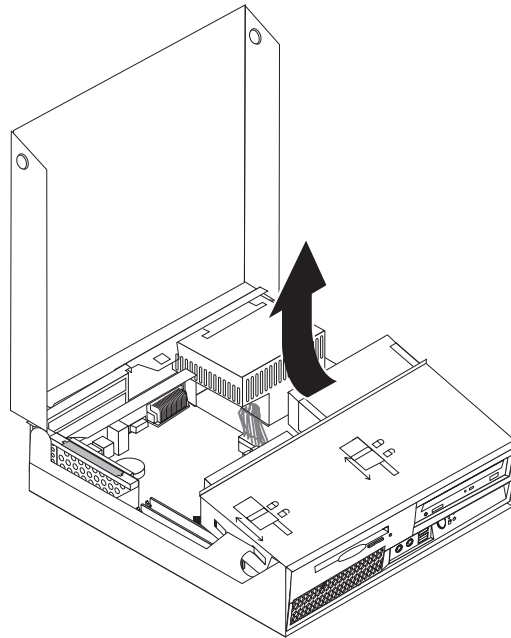
### NB!

Ikke åpne maskindekselet eller forsøk å reparere noe før du har lest "Viktig sikkerhetsinformasjon" i veiledningen *Sikkerhet og garantier* som fulgte med maskinen, eller i håndboken *Hardware Maintenance Manual (HMM)*. Du kan laste ned en engelsk kopi av veiledningen *Sikkerhet og garantier* (Safety and Warranty Guide) eller *HMM-håndboken* fra adressen <http://www.lenovo.com/support>.

Denne delen inneholder instruksjoner som forklarer hvordan du bytter ut den innebygde høyttaleren.

1. Åpne maskindekselet. Se "Åpne dekselet" på side 5.

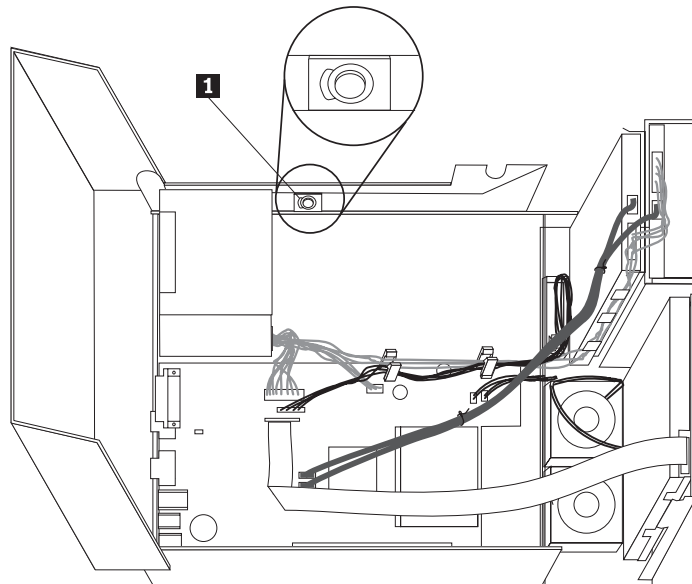
2. Vipp stasjonsbrønmodulen opp for å få tilgang til systembordet.



3. Finn kontakten til høyttaleren på systembordet. Se "Finne komponenter" på side 1.
4. Trekk ut den innebygde høyttalerkabelen fra systembordet. Se "Finne delene på systembordet" på side 4.

**Merk:** Legg merke til hvor høyttalerkabelen er plassert før du kobler den fra systembordet.

5. Skyv den innebygde høyttaleren (1) oppover til den løsner fra metalltappene som holder den på plass nederst. Skyv deretter den nederste delen av den innebygde høyttaleren utover og fjern den fra kabinettet.





6. Sett den nederste delen av den nye innebygde høyttaleren inn i metalltappene og dreii den øvre delen av høyttaleren innover til den smekker på plass.
7. Koble høyttalerkabelen til systembordet. Se "Finne delene på systembordet" på side 4.
8. Gå til "Avslutte arbeidet med å bytte ut deler" på side 34.

---

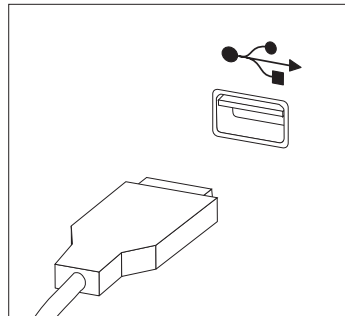
## Bytte ut tastaturet

**NB!**

Ikke åpne maskindekselet eller forsøk å reparere noe før du har lest "Viktig sikkerhetsinformasjon" i veiledningen *Sikkerhet og garantier* som fulgte med maskinen, eller i håndboken *Hardware Maintenance Manual* (HMM). Du kan laste ned en engelsk kopi av veiledningen *Sikkerhet og garantier* (Safety and Warranty Guide) eller *HMM-håndboken* fra adressen <http://www.lenovo.com/support>.

Denne delen inneholder instruksjoner som forklarer hvordan du bytter ut tastaturet.

1. Ta ut eventuelle medier (disketter, CDer eller magnetbånd) fra stasjonene, avslutt operativsystemet, slå av alle tilkoblede enheter og slå av maskinen.
2. Trekk ut alle strømledninger fra stikkontaktene.
3. Finn tastaturkontakten. Se "Finne kontakter bak på maskinen" på side 3 og "Finne kontroller og kontakter foran på maskinen" på side 2.



4. Trekk ut den defekte tasturkabelen fra maskinen.
5. Koble den nye tastaturkabelen til en av USB-kontaktene.
6. Gå til "Avslutte arbeidet med å bytte ut deler" på side 34.

---

## Bytte ut musen

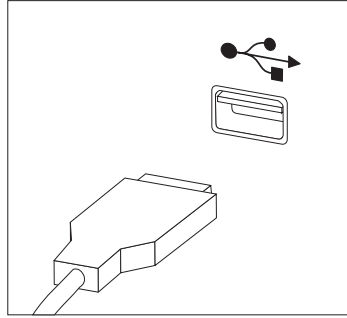
**NB!**

Ikke åpne maskindekselet eller forsøk å reparere noe før du har lest "Viktig sikkerhetsinformasjon" i veiledningen *Sikkerhet og garantier* som fulgte med maskinen, eller i håndboken *Hardware Maintenance Manual* (HMM). Du kan laste ned en engelsk kopi av veiledningen *Sikkerhet og garantier* (Safety and Warranty Guide) eller *HMM-håndboken* fra adressen <http://www.lenovo.com/support>.

Denne delen inneholder instruksjoner som forklarer hvordan du bytter ut en mus.

1. Ta ut eventuelle medier (disketter, CDer eller magnetbånd) fra stasjonene, avslutt operativsystemet, slå av alle tilkoblede enheter og slå av maskinen.
2. Trekk ut alle strømledninger fra stikkontaktene.

3. Finn musekontakten. Se "Finne kontrollere og kontakter foran på maskinen" på side 2 og "Finne kontakter bak på maskinen" på side 3.



4. Trekk ut den defekte musekabelen fra maskinen.
5. Koble den nye musekabelen til en av USB-kontaktene.
6. Gå til "Avslutte arbeidet med å bytte ut deler".

---

## Avslutte arbeidet med å bytte ut deler

Når du er ferdig med å bytte ut deler, må du lukke dekslet og koble til kablene igjen, inkludert telefon- og strømledninger. Avhengig av hvilken del du har byttet ut, er det mulig at du også må bekrefte de oppdaterte opplysningene i programmet Setup Utility. Les avsnittet "Bruke Setup Utility-programmet" i *brugerhåndboken*.

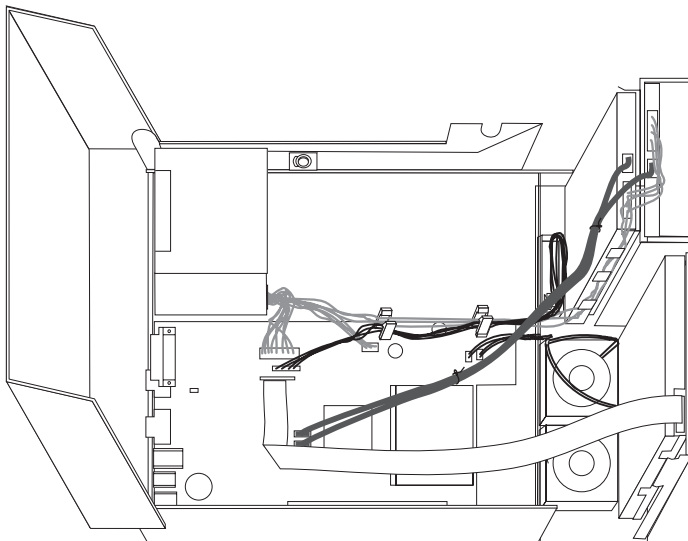
Slik avslutter du installeringen av deler:

1. Kontroller at alle komponenter er satt sammen riktig, og at ingen verktøy eller løse skruer er gjenlemt inne i maskinen. Du finner opplysninger om hvor de ulike komponentene er plassert, under "Finne komponenter" på side 1.

2. Kontroller at kablene er riktig plassert, før du senker stasjonsbrønnen.

**Viktig**

Plasser alle strømforsyningskablene riktig, slik at de ikke kommer i veien for stasjonsbrønnen. Hold kablene borte fra hengslene og sidene på maskinkabinettet.



3. Senk stasjonsbrønnen og sett stasjonslåsene i låst posisjon. Hvis ikke, kan du ikke lukke maskindekselet.
4. Lukk maskindekselet.
5. Hvis dekselet har en lås, låser du den.
6. Koble kablene til maskinen igjen. Se "Finne kontakter bak på maskinen" på side 3.
7. Hvis du skal bytte ut systembordet eller mikroprosessen, må du oppdatere (FLASH-oppdatering) BIOS. Se "Oppdatere BIOS fra en diskett eller CD-ROM".
8. Hvis du skal oppdatere konfigurasjonen, må du lese avsnittet "Bruke Setup Utility-programmet" i *brugerhåndboken*.

**Merk:** I de fleste land krever Lenovo at defekte CRUer returneres. Du vil motta opplysninger om dette sammen med CRUen eller et par dager etter at du har mottatt CRUen.

---

## Oppdatere BIOS fra en diskett eller CD-ROM

**Viktig**

Start Setup Utility-programmet for å se systeminformasjonen. Les avsnittet "Bruke Setup Utility-programmet" i *brugerhåndboken* eller det tilsvarende avsnittet i *Hardware Maintenance-håndboken*. Hvis serienummeret og maskintypen/modellen som blir vist på hovedmenyen, ikke tilsvarende det som er angitt på etiketten på maskinen, må du oppdatere (FLASH) BIOS for å endre serienummeret og maskintypen/modellen.

Slik oppdaterer du BIOS fra en diskett eller CD-ROM:

1. Sett inn en oppdateringsdiskett for systemprogrammer (flash-oppdatering) eller en CD i diskettstasjonen eller den optiske stasjonen. Du finner oppdateringer av systemprogrammer på <http://www.lenovo.com/support> på World Wide Web.

**Merk:** Hvis du skal sette inn en CD-ROM i den optiske stasjonen, må du kontrollere at maskinen er slått på.

2. Slå på maskinen. Hvis den allerede er på, må du slå den av og på igjen. Oppdateringen starter.
3. Når du blir bedt om å velge språk, trykker du på tallet på tastaturet som tilvarer språket og trykker på Enter.
4. Når du blir spurt om du vil endre serienummeret, trykker du på Y.
5. Skriv inn serienummeret på sju tegn og trykk på Enter.
6. Når du blir spurt om du vil endre maskintype/modell, trykker du på Y.
7. Oppgi maskintypen/modellen på sju tegn og trykk på Enter.
8. Følg veiledningen på skjermen for å fullføre oppdateringen.

---

## Tillegg. Merknader

Noe av teksten nedenfor står på engelsk, fordi den stort sett kun er relevant for de nevnte landene.

Henvisninger i boken til Lenovos produkter, programmer eller tjenester betyr ikke at Lenovo har til hensikt å gjøre dem tilgjengelige i alle land der Lenovo driver virksomhet. Du får opplysninger om hvilke produkter, tjenester og funksjoner som er tilgjengelige i Norge, ved å kontakte din Lenovo-representant. Henvisninger til Lenovos produkter, programmer eller tjenester betyr ikke at det bare er de som kan benyttes. Ethvert produkt, program eller enhver tjeneste som har tilsvarende funksjoner, kan brukes i stedet, forutsatt at de ikke gjør inngrep i noen av Lenovos patent- eller opphavsrettigheter eller andre rettslig beskyttede rettigheter. Vurdering og verifisering ved bruk sammen med andre produkter, programmer eller tjenester er brukerens ansvar.

Lenovo kan ha patent på eller patentsøknader til behandling for de produktene som er omtalt i denne publikasjonen. At du har mottatt denne publikasjonen, innebærer ikke at du får lisensrettighet til disse produktene. Du kan sende forespørsler angående lisenser til

*Lenovo (United States), Inc.  
500 Park Offices Drive, Hwy. 54  
Research Triangle Park, NC 27709  
Tyskland  
Attn: Lenovo Director of Licensing*

LENOVO GROUP LTD. LEVERER DENNE BOKEN SOM DEN ER ("AS IS") UTEN FORPLIKTELSER AV NOE SLAG, UTTRYKT ELLER UNDERFORSTÅTT, INKLUDERT GARANTIER VEDRØRENDE SALGBARHET ELLER ANVENDELSE FOR ET BESTEMT FORMÅL.

Denne boken kan inneholde tekniske unøyaktigheter eller typografiske feil. Opplysninger i denne boken kan bli endret. Slike endringer blir tatt med i nye utgaver av boken. Lenovo kan uten varsel endre produktene og/eller programmene som er beskrevet i denne publikasjonen.

Produktene som beskrives i dette dokumentet, er ikke beregnet på bruk i implantert utstyr eller annet livsoppretholdende utstyr der funksjonsfeil kan føre til død eller skade på person. Informasjonen i dette dokumentet har ingen innvirkning på eller endrer ikke Lenovos produktspesifikasjoner eller garantier. Ingenting i dette dokumentet skal fungere som en uttrykt eller underforstått lisens eller skadesløsholdelse under opphavsrettighetene til Lenovo eller tredjeparter. All informasjon i dette dokumentet er innhentet i bestemte miljøer og presenteres som en illustrasjon. Resultater som er innhentet i andre operativmiljøer, kan variere.

Lenovo kan bruke og distribuere opplysninger du kommer med, på den måten selskapet anser som hensiktsmessig, uten noen forpliktelser overfor deg.

Eventuelle henvisninger til nettsteder som ikke tilhører Lenovo, er bare til orientering og innebærer på ingen måte noen godkjenning eller støtte til disse nettstedene. Innholdet på disse nettstedene er ikke en del av dette Lenovo-produktet, og bruk av disse nettstedene skjer på eget ansvar.

Alle ytelsesdataene du finner i dette dokumentet, ble hentet i et kontrollert miljø. Resultatene du kan oppnå i andre operativmiljøer, kan variere betraktelig. Noen av målingene er foretatt på systemer som er under utvikling, og det er ikke sikkert at du oppnår samme resultat på alminnelige tilgjengelige systemer. Noen av målingene kan dessuten ha blitt beregnet ved hjelp av ekstrapolasjon. De faktiske resultatene kan variere. Brukerne av denne publikasjonen bør bekrefte de aktuelle dataene for deres bestemte miljø.

---

## Merknad om ut signaler for TV

Informasjonen nedenfor gjelder for modeller som har forhåndsinstallert utstyr for ut signaler for TV.

Denne enheten inneholder teknologi for opphavsrettsbeskyttelse som er beskyttet av amerikanske patentrettigheter og andre opphavsrettigheter eid av Macrovision Corporation og andre rettighetsinnehavere. Bruk av denne teknologien må autoriseres av Macrovision Corporation, og er kun ment for hjemmebruk og annen begrenset bruk når det gjelder visning, med mindre det foreligger tillatelse om noe annet fra Macrovision. Det er ikke tillatt å ta fra hverandre eller demontere enheten.

---

## Varemerker

Navnene nedenfor er varemerker for Lenovo i USA og/eller andre land.

Lenovo  
ThinkCentre

IBM er et varemerke for International Business Machines Corporation i USA og/eller andre land.

Andre navn kan være varemerker for andre selskaper.



# ThinkCentre

Delenummer: 41X6226

(1P) P/N: 41X6226

