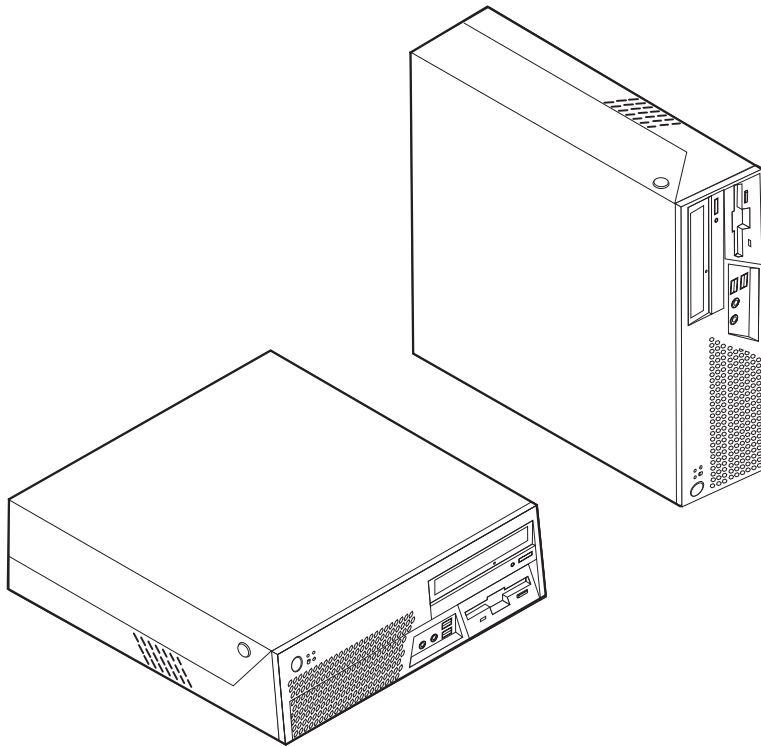


ThinkCentre

Guida per la sostituzione hardware Tipi 8011, 8793, 8797, 8801 Tipi 8805, 8810, 8814



ThinkCentre

Guida per la sostituzione hardware
Tipi 8011, 8793, 8797, 8801
Tipi 8805, 8810, 8814

Prima edizione (luglio 2006)

© Copyright Lenovo 2006.

Portions © Copyright International Business Machines Corporation 2005, 2006.

Tutti i diritti riservati.

Indice

Panoramica	v	Sostituzione dell'alimentatore	6
Informazioni sulla sicurezza per i clienti	v	Reinstallazione della scheda di sistema	9
Informazioni sulla sicurezza per il personale di servizio	v	Reinstallazione del microprocessore	17
Ulteriori risorse informative	v	Reinstallazione dell'unità disco fisso	23
Strumenti necessari	vi	Sostituzione dell'unità minidisco	26
Come maneggiare i dispositivi sensibili all'elettricità statica	vi	Reinstallazione dell'unità ottica	27
Capitolo 1. Posizioni	1	Sostituzione del modulo di memoria	29
Posizione dei connettori nella parte anteriore dell'elaboratore	1	Reinstallazione di un adattatore PCI	31
Posizione dei connettori nella parte posteriore dell'elaboratore	2	Sostituzione dell'altoparlante interno	34
Posizione dei componenti	3	Sostituzione dell'assieme ventola	36
Identificazione dei componenti sulla scheda di sistema	4	Reinstallazione di una tastiera	37
Capitolo 2. Sostituzione dell'hardware.	5	Reinstallazione del mouse	38
Apertura del coperchio	5	Completamento della sostituzione dei componenti	39
		Aggiornamento (flashing) BIOS da dischetto o CD-ROM	40
		Appendice. Informazioni particolari	41
		Informazioni particolari sull'uscita TV	42
		Marchi	42

Panoramica

Questa guida è rivolta ai clienti che sostituiscono le unità CRU (Customer Replaceable Unit) oltre al personale tecnico qualificato nella sostituzione delle unità FRU (Field Replaceable Unit). In questa guida, le unità CRU e FRU sono definite anche componenti.

Questa guida non include le procedure per tutti i componenti. I cavi, gli interruttori e alcuni componenti meccanici possono essere sostituiti dal personale tecnico qualificato senza dover seguire le procedure dettagliate.

Questa guida contiene le istruzioni per sostituire i seguenti componenti:

Nota: Utilizzare solo le parti fornite dalla Lenovo™.

- Alimentatore
- Scheda di sistema
- Microprocessore
- Unità disco fisso
- Unità dischetto
- Unità in fibra ottica
- Modulo di memoria
- Scheda adattatore PCI
- Altoparlante interno
- Tastiera
- Mouse

Informazioni sulla sicurezza per i clienti

Non aprire il computer o tentare di effettuare riparazioni prima di consultare le "Importanti informazioni sulla sicurezza" nella *Guida in materia di sicurezza e garanzia* fornite con il computer. Per ottenere una copia della *Guida in materia di sicurezza e garanzia* andare all'indirizzo <http://www.lenovo.com/support/>.

Informazioni sulla sicurezza per il personale di servizio

Non aprire il computer o tentare di effettuare alcuna riparazione prima di leggere le informazioni contenute nella sezione "Important safety information" del manuale *Hardware Maintenance Manual* (HMM) relativo al computer. Per ottenere una copia di *HMM*, andare sul World Wide Web all'indirizzo <http://www.lenovo.com/support>.

Ulteriori risorse informative

Se si dispone di accesso ad Internet, sul World Wide Web sono disponibili le informazioni più aggiornate per il computer utilizzato.

È possibile reperire le seguenti informazioni:

- Istruzioni sull'installazione e sulla rimozione dell'unità CRU
- Informazioni sulla rimozione delle CRU e video di installazione
- Pubblicazioni

- Informazioni sulla risoluzione dei problemi
- Informazioni sui componenti
- Download e driver
- Collegamenti ad altre fonti di informazioni
- Elenco di numeri di telefono di supporto

Per consultare tali informazioni, visitare il sito all'indirizzo <http://www.lenovo.com/support>

Strumenti necessari

Per sostituire alcuni componenti nel computer, potrebbe essere necessario un cacciavite a testa piatta o Phillips.

Come maneggiare i dispositivi sensibili all'elettricità statica

L'elettricità statica, sebbene innocua per gli esseri umani, può danneggiare seriamente i componenti e le parti del computer.

Quando viene sostituito un componente, *non* aprire il pacchetto antistatico che contiene il nuovo componente fino a quando viene rimosso il componente difettoso dal computer ed è possibile installare quello nuovo.

Quando si maneggiano queste parti e gli altri componenti del computer, adottare le precauzioni per evitare danni dovuti all'elettricità statica:

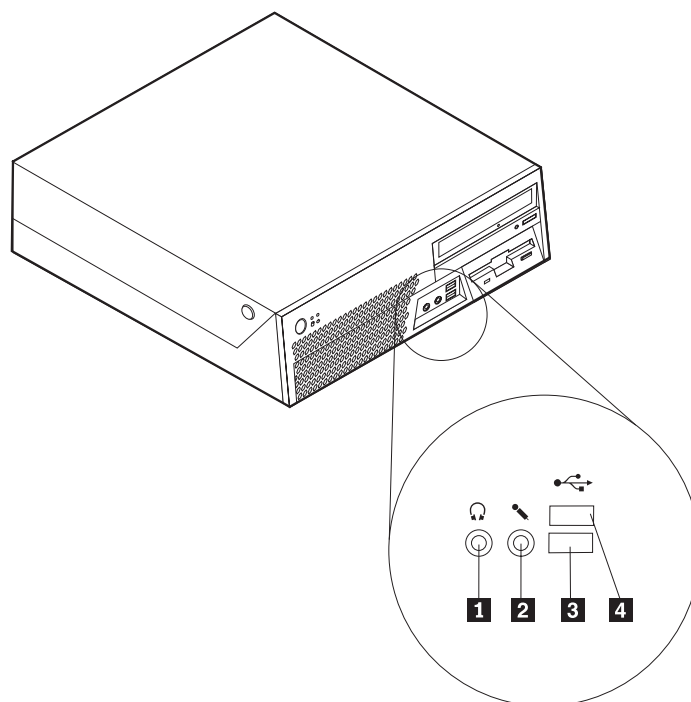
- Limitare i movimenti. Il movimento può provocare l'accumulo di elettricità statica.
- Maneggiare sempre le parti e gli altri componenti del computer con molta cura. Maneggiare gli adattatori, i moduli di memoria, le schede di sistema ed i microprocessori dai bordi. Non toccare mai nessun circuito esposto.
- Evitare che altre persone tocchino le parti e gli altri componenti del computer.
- Prima di sostituire una nuova parte, toccare il pacchetto antistatico che contiene la parte con un coperchio di metallo dell'alloggiamento di espansione o altra superficie metallica non verniciata del computer per almeno due secondi. In questo modo la quantità di elettricità statica presente nell'involucro e nel proprio corpo viene ridotta.
- Appena possibile, estrarre il nuovo componente dall'involucro e installarlo direttamente nel computer senza fargli toccare altre superfici. Se ciò non fosse possibile, poggiare l'involucro antistatico di protezione su una superficie liscia e piana, quindi posizionare la parte da installare sull'involucro.
- Non poggiare la parte sul coperchio del computer o su altre superfici metalliche.

Capitolo 1. Posizioni

Questo capitolo fornisce le illustrazioni per rilevare i vari connettori, controlli e componenti del computer. Per aprire il coperchio del computer, consultare la sezione "Apertura del coperchio" a pagina 5.

Posizione dei connettori nella parte anteriore dell'elaboratore

La figura riportata di seguito illustra la posizione dei connettori nella parte anteriore del computer.

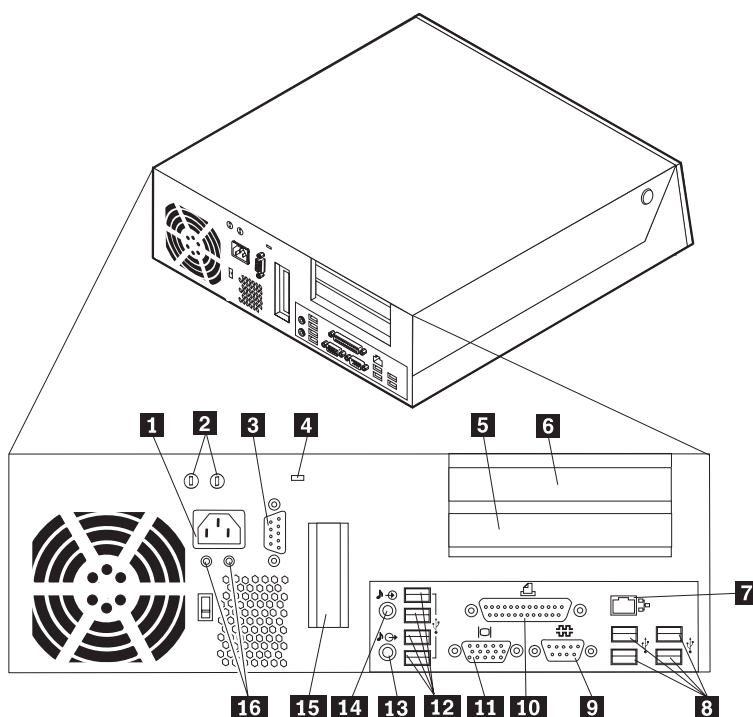


- 1** Connettore per le cuffie
- 2** Connettore per il microfono

- 3** Connettore USB
- 4** Connettore USB

Posizione dei connettori nella parte posteriore dell'elaboratore

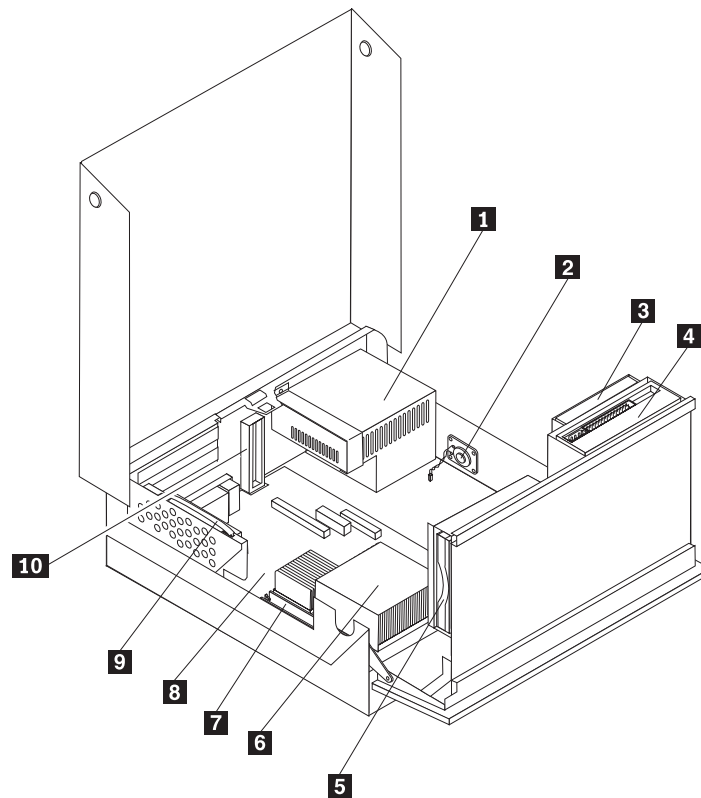
La figura riportata di seguito illustra le posizioni dei connettori nella parte posteriore del computer.



- | | | | |
|----------|--|-----------|--|
| 1 | Connettore alimentatore | 9 | Connettore seriale (COMM1) |
| 2 | Fori per i fermi di sicurezza | 10 | Connettore parallelo |
| 3 | Connettore seriale (COMM2 2)
(alcuni modelli) | 11 | Connettore video VGA |
| 4 | Gancio del cavo di sicurezza | 12 | Connettori USB (4) |
| 5 | Connettore dell'adattatore PCI | 13 | Connettore di uscita audio |
| 6 | Connettore dell'adattatore PCI | 14 | Connettore di ingresso audio |
| 7 | Connettore Ethernet | 15 | Connettore dell'adattatore video PCI
Express x16 (alcuni modelli) |
| 8 | Connettori USB (4) | 16 | LED per la diagnostica |

Posizione dei componenti

La seguente figura illustra la posizione dei vari componenti del computer.



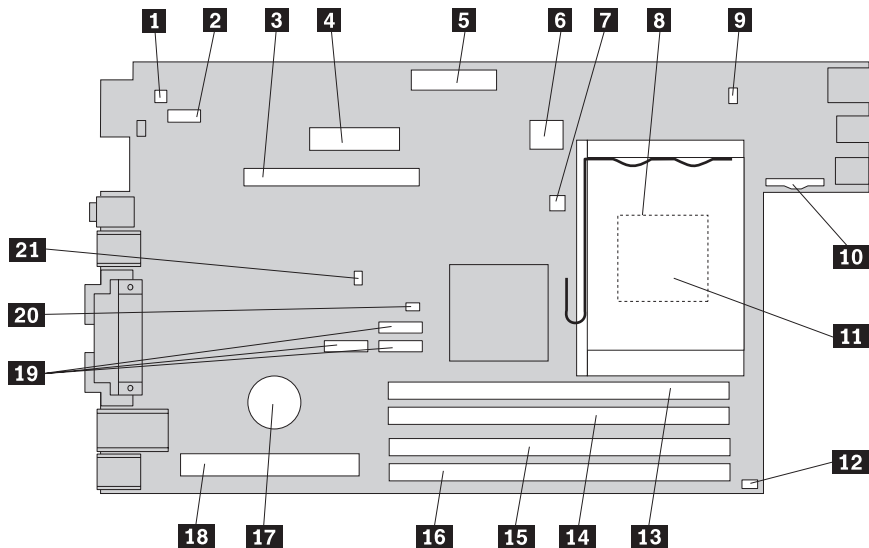
- 1** Assieme alimentatore
- 2** Altoparlante interno
- 3** Unità dischetto
- 4** Unità in fibra ottica
- 5** Unità disco fisso

- 6** Dissipatore di calore e microprocessore
- 7** Modulo di memoria
- 8** Scheda di sistema
- 9** Assieme riser PCI
- 10** Connettore dell'adattatore video PCI Express x16 (alcuni modelli)

Identificazione dei componenti sulla scheda di sistema

La scheda di sistema (talvolta chiamata planare o scheda madre) è la scheda su cui si trovano i circuiti principali del computer. Tale scheda fornisce le funzioni di base del computer e supporta diverse unità.

La figura di seguito riportata illustra le posizioni delle parti sulla scheda di sistema. .



- | | | | |
|-----------|---|-----------|---|
| 1 | Connettore altoparlante interno | 12 | Connettore ventola 2 |
| 2 | Connettore seriale 2 (COM2) | 13 | Connettore memoria 1 |
| 3 | Connettore adattatore video PCI Express x16 | 14 | Connettore memoria 2 |
| 4 | Connettore di alimentazione | 15 | Connettore memoria 3 |
| 5 | Connettore unità dischetto | 16 | Connettore memoria 4 |
| 6 | Connettore di alimentazione 12v | 17 | Batteria |
| 7 | Connettore per il sensore della temperatura | 18 | Connettore riser PCI |
| 8 | Dissipatore di calore del microprocessore | 19 | connettori SATA |
| 9 | Connettore ventola 1 | 20 | Ponticello di ripristino CMOS |
| 10 | Connettore pannello anteriore | 21 | Connettore dell'interruttore della presenza del coperchio |
| 11 | Microprocessore | | |

Capitolo 2. Sostituzione dell'hardware

Attenzione

Non aprire il computer o effettuare alcuna riparazione prima di leggere le "Informazioni importanti sulla sicurezza" contenute nella *Guida in materia di sicurezza e garanzia*, fornita con il computer oppure nel *Manuale per la manutenzione dell'hardware*. Per ottenere le copie della *Guida in materia di sicurezza e garanzia* o il *Manuale per la manutenzione dell'hardware*, andare all'indirizzo <http://www.lenovo.com/support>.

Nota: Utilizzare solo le parti fornite da Lenovo.

Apertura del coperchio

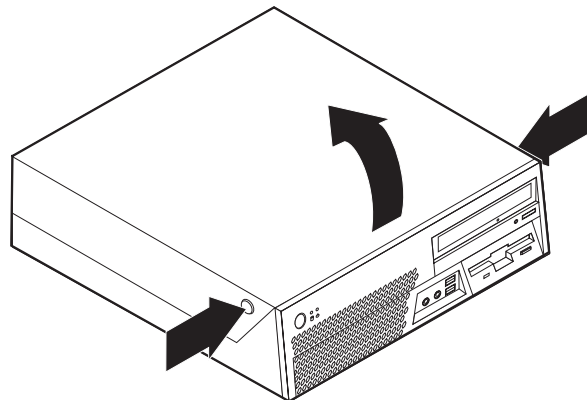
Importante



Spegnere il computer ed attendere dai 3 ai 5 minuti per consentire il raffreddamento del computer prima di aprire il coperchio.

Per aprire il coperchio del computer:

1. Rimuovere qualsiasi supporto (minidischi, CD o nastri) dalle unità, chiudere il sistema operativo e spegnere tutte le periferiche collegate.
2. Scollegare tutti i cavi di alimentazione dalle prese elettriche.
3. Scollegare tutti i cavi collegati al computer (cavi di alimentazione, I/E e qualsiasi altro cavo collegato).
4. Eliminare il piedistallo se collegato.
5. Eliminare i dispositivi di blocco come il cavo di sicurezza che ferma il coperchio.
6. Premere i pulsanti sui lati del computer e ruotare il coperchio verso l'alto per aprire il computer come illustrato di seguito.



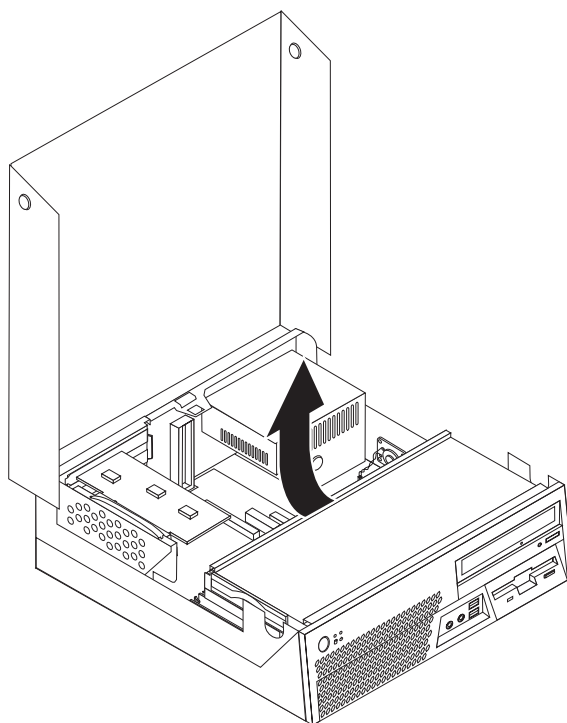
Sostituzione dell'alimentatore

Attenzione

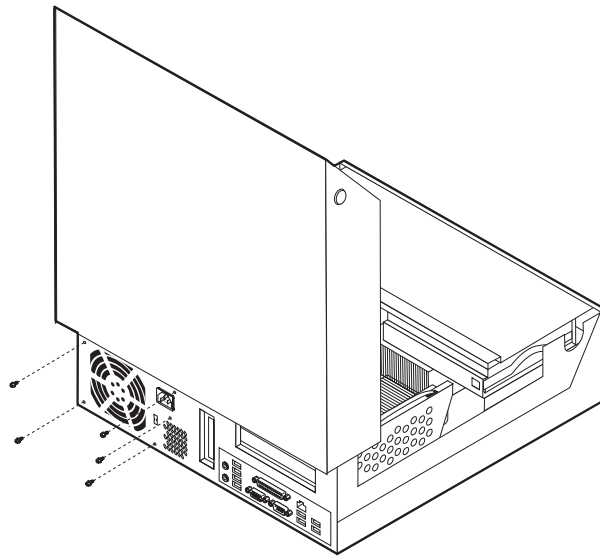
Non aprire il computer o effettuare alcuna riparazione prima di leggere le "Informazioni importanti sulla sicurezza" contenute nella *Guida in materia di sicurezza e garanzia*, fornita con il computer oppure nel *Manuale per la manutenzione dell'hardware*. Per ottenere le copie della *Guida in materia di sicurezza e garanzia* o il *Manuale per la manutenzione dell'hardware*, andare all'indirizzo <http://www.lenovo.com/support>.

Questa sezione fornisce le istruzioni su come sostituire l'alimentatore.

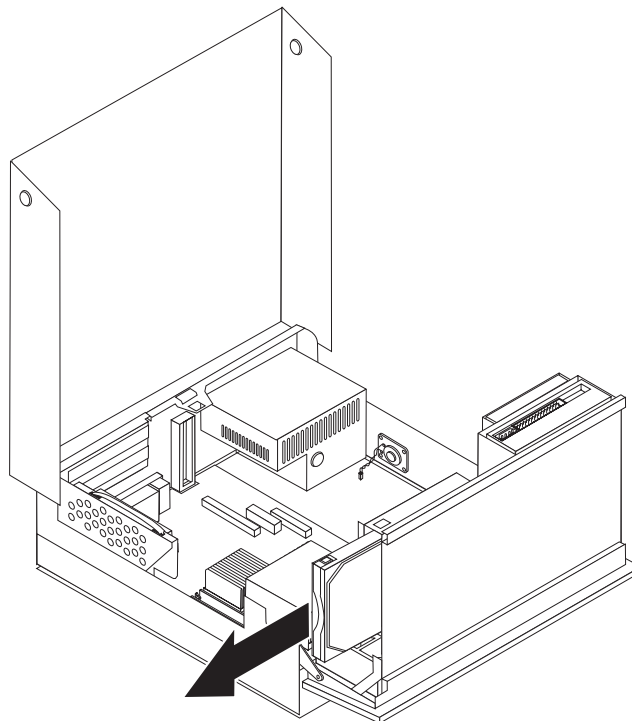
1. Aprire il coperchio del computer. Consultare "Apertura del coperchio" a pagina 5.
2. Ruotare verso l'alto l'assieme del vano unità per accedere all'alimentatore.



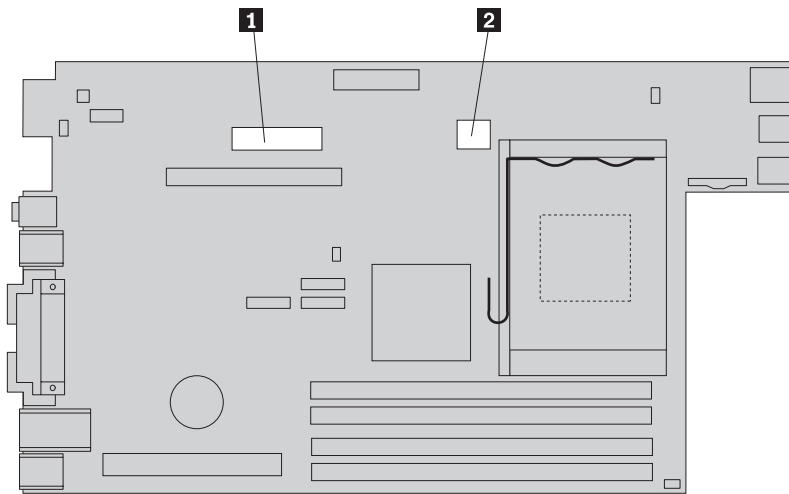
3. Rimuovere le quattro viti poste sulla parte posteriore del telaio che fissano l'alimentatore.



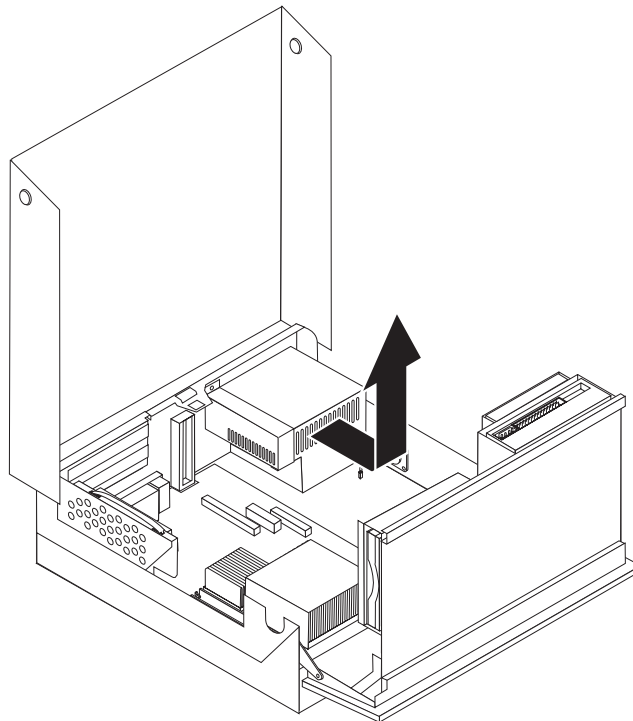
4. Tirare la maniglia blu per far scorrere l'unità disco fisso fuori dal vano in modo da scollegare i cavi di segnale e di alimentazione dalla parte posteriore dell'unità disco fisso.



5. Scollegare i cavi dell'alimentatore dai connettori **1** e **2** della scheda di sistema.



6. Rimuovere la staffa di fissaggio dall'alimentatore e rimuoverlo dal computer.



Nota: Potrebbe essere necessario rimuovere alcuni fermi di cavi per liberarli dell'alimentatore.

7. Installare il nuovo assieme dell'alimentatore nel telaio in modo tale che i fori delle viti dell'assieme dell'alimentatore siano allineati a quelli del telaio.

Nota: Utilizzare solo le viti forniti dalla Lenovo.

8. Posizionare le staffe di fissaggio sull'alimentatore.
9. Inserire e serrare le cinque viti, poste sul retro del telaio per fissare l'assieme dell'alimentatore e la staffa di fissaggio.
10. Ricollegare tutti i cavi dell'alimentatore alle unità e alla scheda di sistema.

11. Consultare “Completamento della sostituzione dei componenti” a pagina 39.

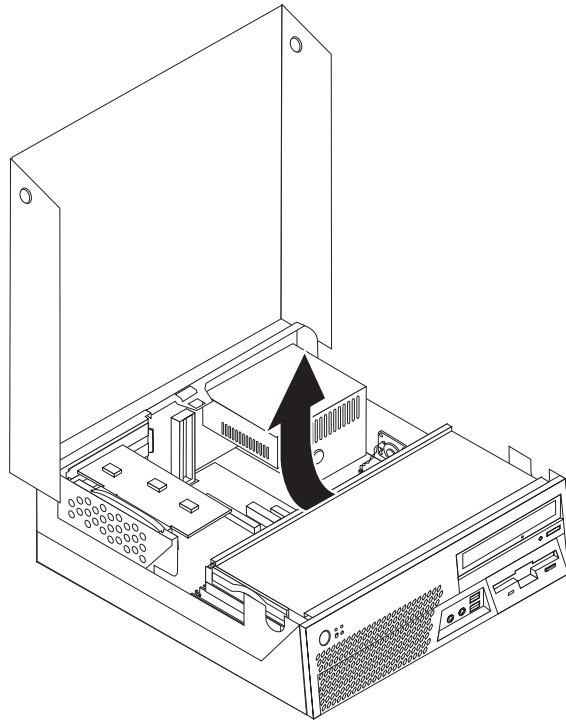
Reinstallazione della scheda di sistema

Attenzione

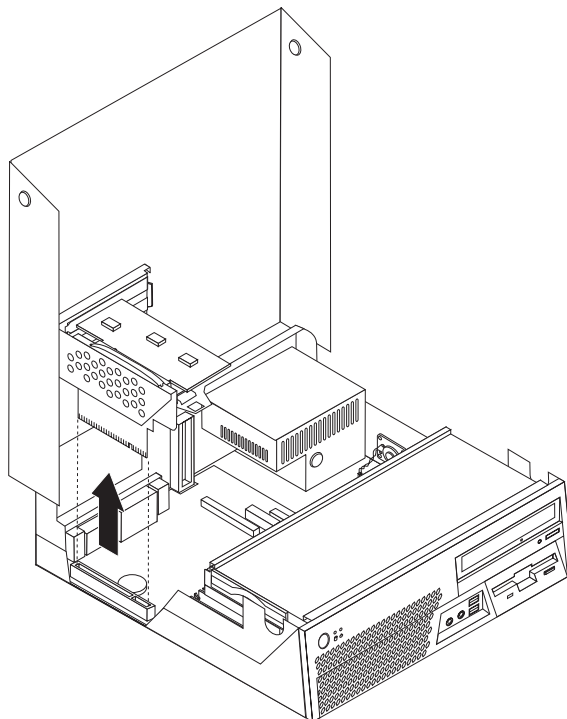
Non aprire il computer o effettuare alcuna riparazione prima di leggere le “Informazioni importanti sulla sicurezza” contenute nella *Guida in materia di sicurezza e garanzia*, fornita con il computer oppure nel *Manuale per la manutenzione dell'hardware*. Per ottenere le copie della *Guida in materia di sicurezza e garanzia* o il *Manuale per la manutenzione dell'hardware*, andare all'indirizzo <http://www.lenovo.com/support>.

Questa sezione fornisce le istruzioni su come sostituire la scheda di sistema.

1. Spegner il computer e consentire il raffreddamento corretto.
2. Aprire il coperchio del computer. Consultare “Apertura del coperchio” a pagina 5.
3. Ruotare verso l'alto l'assieme del vano unità per accedere alla scheda di sistema.

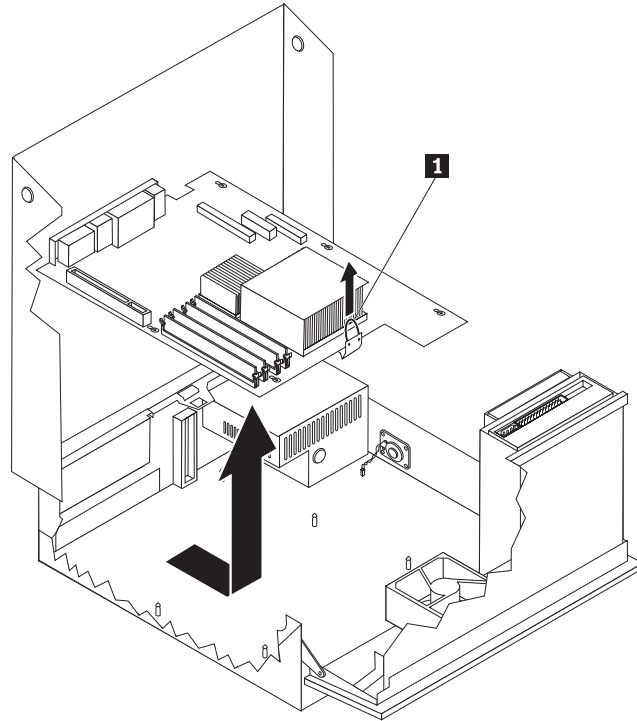


4. Tirare verso l'alto la maniglia blu per rimuovere il riser PCI dal computer.



5. Prendere nota della posizione di tutte le connessioni dei cavi sulla scheda di sistema. Sarà necessario ricollegarsi correttamente quando si installa una nuova scheda di sistema.
6. Scollegare tutti i cavi collegati alla scheda di sistema. Consultare "Identificazione dei componenti sulla scheda di sistema" a pagina 4.

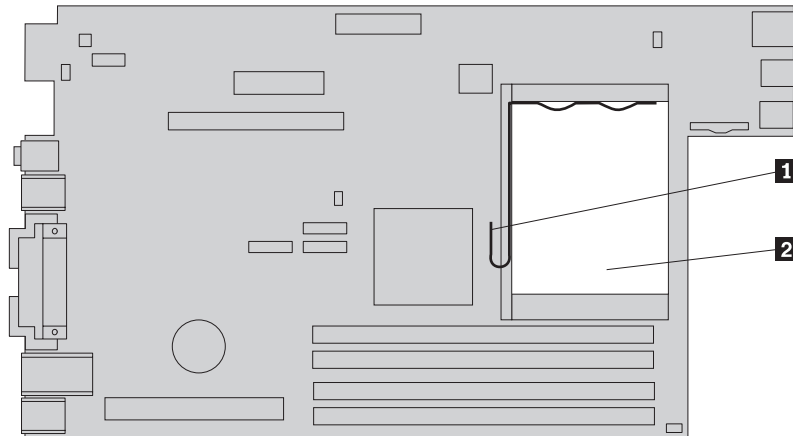
7. Tirare la maniglia blu **1** per liberare la scheda di sistema dai fermi, far scorrere la scheda di sistema verso la parte anteriore del telaio.



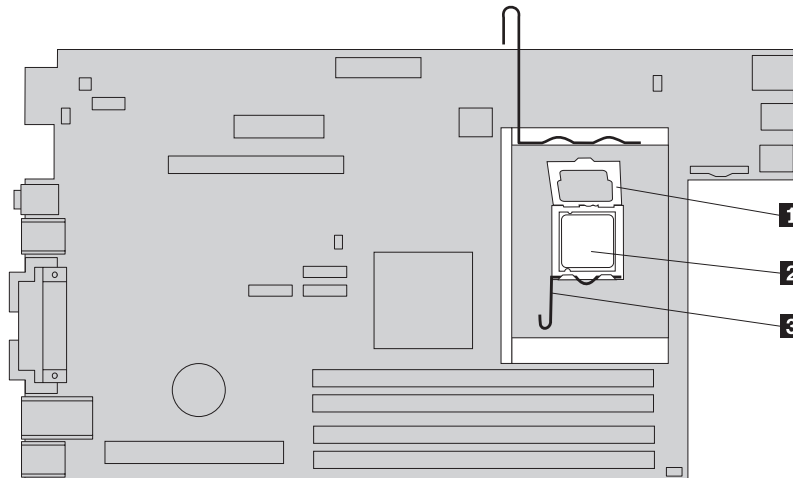
8. Inclinare l'estremità anteriore della scheda di sistema verso l'alto e rimuoverla con attenzione dal telaio.
9. Posizionare la scheda di sistema difettosa, posta accanto alla nuova scheda di sistema, su una superficie piatta e pulita.
10. Rimuovere tutti i moduli di memoria dalla scheda di sistema difettosa e installarli negli stessi connettori della nuova scheda di sistema. Consultare "Sostituzione del modulo di memoria" a pagina 29. Consultare questo passaggio in seguito all'installazione dei moduli di memoria della nuova scheda di sistema.

11. Accertarsi che il dissipatore di calore si sia sufficientemente raffreddato per toccarlo.
12. Rimuovere il dissipatore di calore **2** dalla scheda di sistema difettosa ruotando la leva **1** che fissa il dissipatore di calore fino a quando non è completamente posta verso l'alto. Sollevare delicatamente il dissipatore di calore dalla scheda di sistema difettosa.

Nota: Posizionare il dissipatore di calore su di un lato su una superficie piana in modo che l'interfaccia termica posta sulla parte inferiore del dissipatore non sia a contatto con la superficie e venga contaminata.



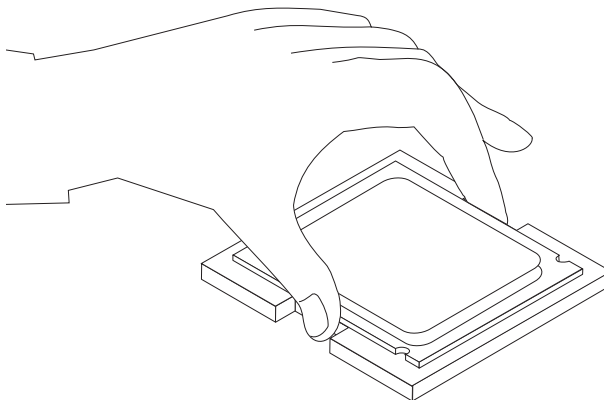
13. Per rimuovere il microprocessore dalla scheda di sistema difettosa, rilasciare la leva **3** che blocca il microprocessore **2**, poi ruotare il fermo **1** fino a quando non è completamente aperto.



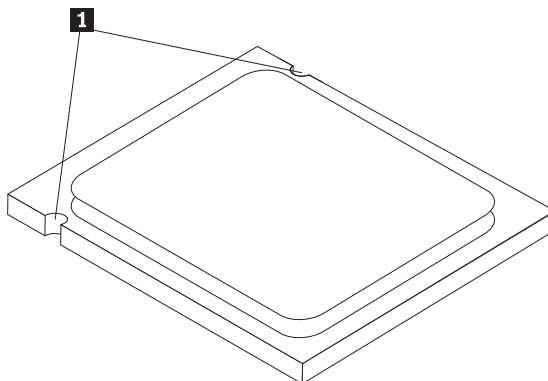
Importante

Toccare solo i lati del microprocessore. Non toccare i contatti dorati posti sulla parte inferiore.

14. Sollevare il microprocessore verso l'alto e l'esterno del socket.

**Note:**

- a. Prendere nota dell'orientamento degli incavi **1** del microprocessore. Ciò è importante durante la reinstallazione del microprocessore sulla nuova scheda di sistema.



- b. Non rilasciare nessun elemento nell'alloggiamento del microprocessore mentre viene esposto. I piedini dell'alloggiamento devono essere puliti.
15. Sulla nuova scheda di sistema, rilasciare la leva che blocca il fermo del microprocessore e quindi ruotare il fermo fino a che non è completamente aperto.

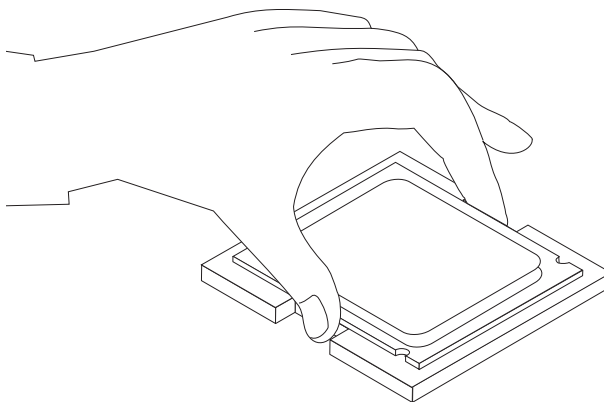
Nota: Un coperchio in plastica di colore nero copre il fermo del microprocessore per proteggere l'alloggiamento sulla nuova scheda di sistema. Rimuovere il coperchio di plastica nero e poggiarlo sull'alloggiamento del microprocessore della scheda di sistema difettosa.

16. Posizionare il microprocessore in modo tale che gli incavi sul microprocessore siano allineati alle linguette dell'alloggiamento del microprocessore.

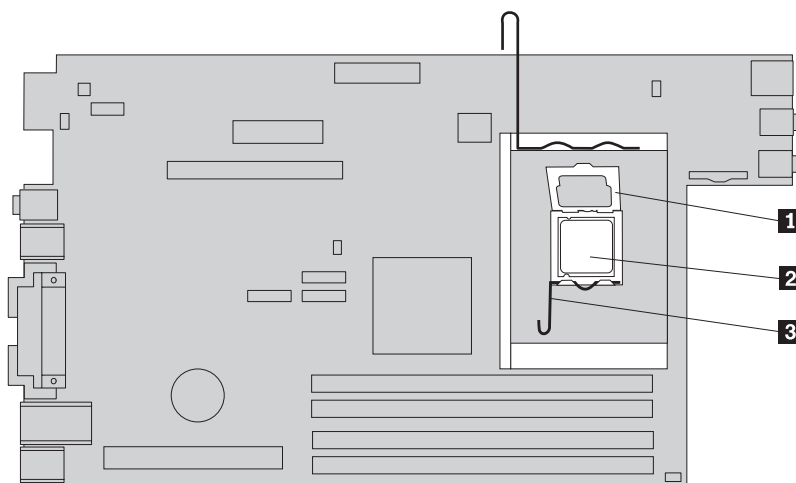
Importante

Per evitare i danni sui contatti del microprocessore, non sollevare il microprocessore quando viene installato nell'alloggiamento.

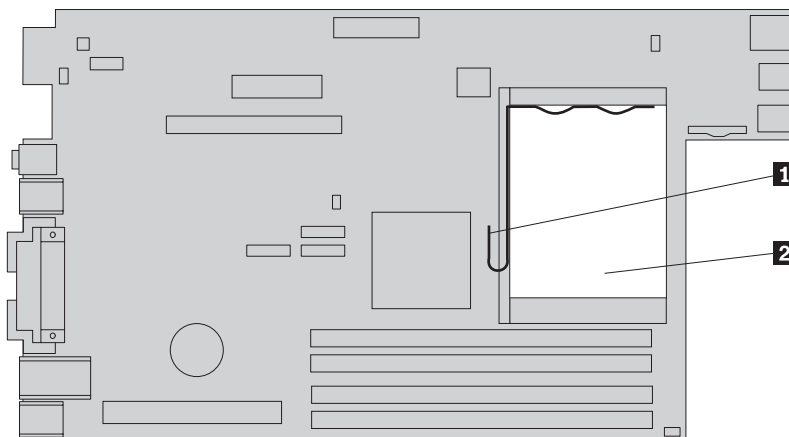
17. Abbassare il microprocessore nell'alloggiamento della scheda di sistema della nuova scheda di sistema.



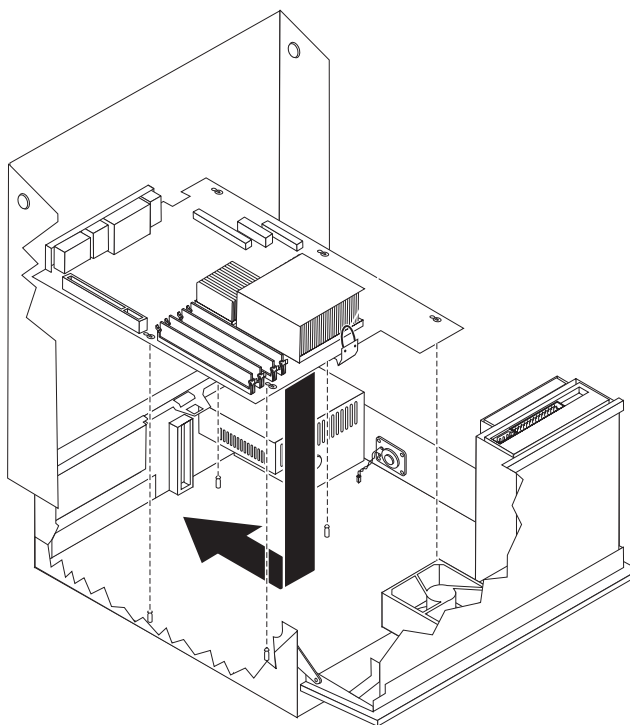
18. Abbassare il fermo **1** del microprocessore e poi abbassare la leva **3** per bloccare il fermo. Accertarsi che la leva sia stata bloccata correttamente.



19. Posizionare il dissipatore di calore **2** e abbassare la leva **1** per fissarlo.



20. Per installare la nuova scheda di sistema, posizionarla in modo che gli alloggiamenti nella nuova scheda di sistema siano allineati ai piedini posti sul telaio.
21. Quando tutti i piedini sono allineati correttamente, far scorrere la scheda di sistema verso la parte posteriore del telaio fino a quando il fermo anteriore non si posiziona correttamente con uno scatto.



22. Ricollegare tutti i cavi scollegati dalla scheda di sistema. Consultare "Identificazione dei componenti sulla scheda di sistema" a pagina 4.
23. Reinstallare il riser PCI che era stato rimosso. Consultare "Reinstallazione di un adattatore PCI" a pagina 31.
24. Consultare "Completamento della sostituzione dei componenti" a pagina 39.

Reinstallazione del microprocessore

Attenzione

Non aprire il computer o effettuare alcuna riparazione prima di leggere le “Informazioni importanti sulla sicurezza” contenute nella *Guida in materia di sicurezza e garanzia*, fornita con il computer oppure nel *Manuale per la manutenzione dell'hardware*. Per ottenere le copie della *Guida in materia di sicurezza e garanzia* o il *Manuale per la manutenzione dell'hardware*, andare all'indirizzo <http://www.lenovo.com/support>.

Importante

Lasciare il computer spento per almeno un'ora prima di rimuovere il microprocessore per consentire il raffreddamento dell'interfaccia termica tra il microprocessore ed il dissipatore di calore.

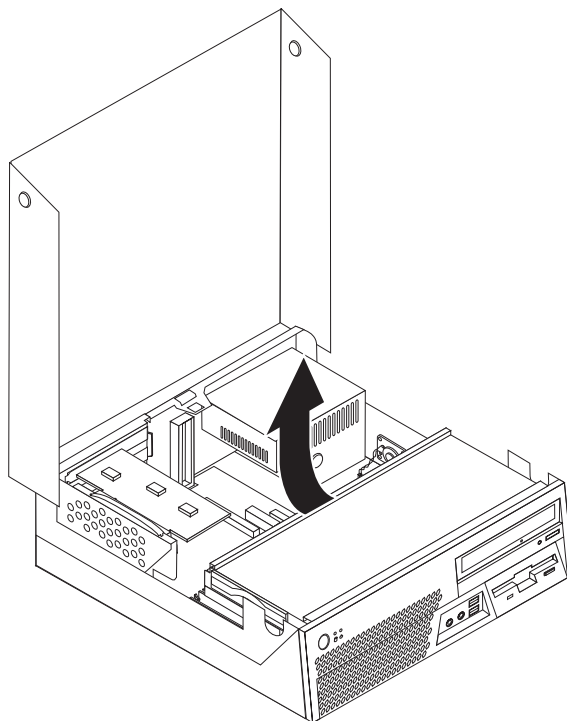
Importante

Toccare solo i lati del microprocessore. Non toccare i contatti dorati posti sulla parte inferiore.

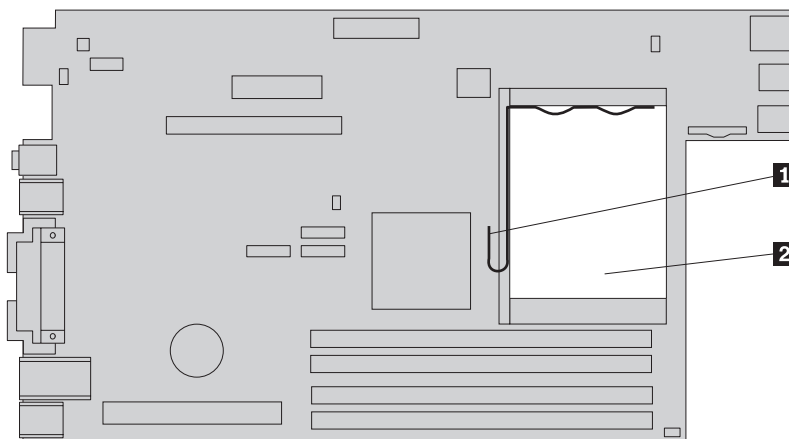
Questa sezione fornisce le istruzioni su come sostituire il microprocessore.

1. Aprire il coperchio del computer. Consultare “Apertura del coperchio” a pagina 5.

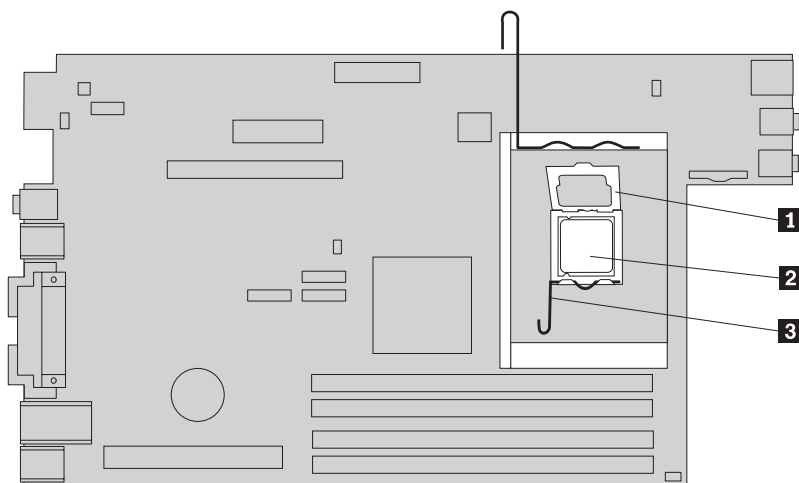
2. Ruotare verso l'alto l'assieme del vano unità per accedere alla scheda di sistema.



3. Accertarsi che il dissipatore di calore si sia sufficientemente raffreddato per toccarlo.
4. Rimuovere il dissipatore di calore **2** dalla scheda di sistema ruotando la leva **1** che fissa il dissipatore di calore fino a posizionarlo in posizione superiore. Sollevare il dissipatore di calore dalla scheda di sistema.



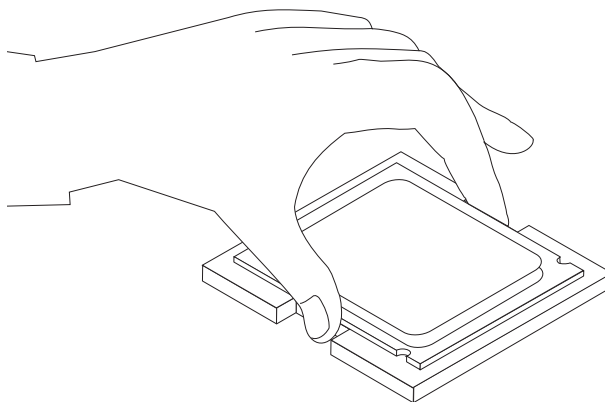
5. Rilasciare la leva **3** che fissa il microprocessore **2**, poi ruotare il fermo **1** del microprocessore fino a quando non è completamente aperto.



Importante

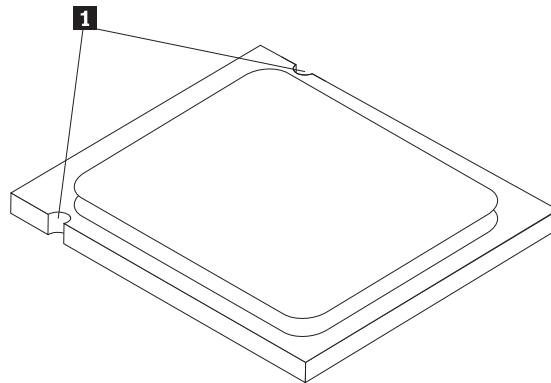
Toccare solo i lati del microprocessore. Non toccare i contatti dorati posti sulla parte inferiore.

6. Sollevare il microprocessore verso l'alto e l'esterno del socket.

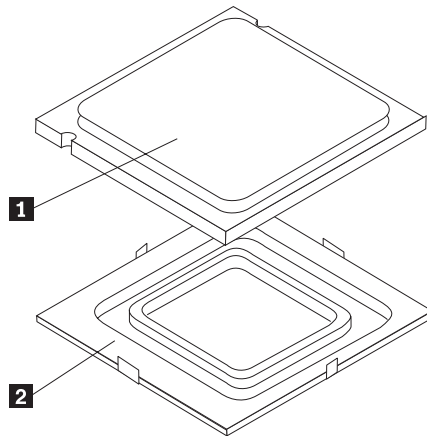


Note:

- a. Prendere nota dell'orientamento degli incavi **1** del microprocessore. Ciò è importante durante la reinstallazione del microprocessore sulla nuova scheda di sistema.



- b. Non rilasciare nessun elemento nell'alloggiamento del microprocessore mentre viene esposto. I piedini dell'alloggiamento devono essere puliti.
7. Verificare che la leva sul microprocessore sia completamente aperta.
8. Mantenendo il microprocessore tra le dita, rimuovere il coperchio **2** che protegge i contatti dorati del nuovo microprocessore **1**.

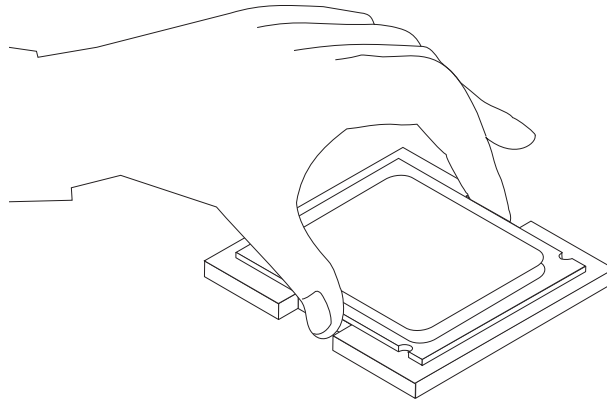


9. Posizionare il microprocessore in modo tale che gli incavi sul microprocessore siano allineati alle linguette dell'alloggiamento del microprocessore.

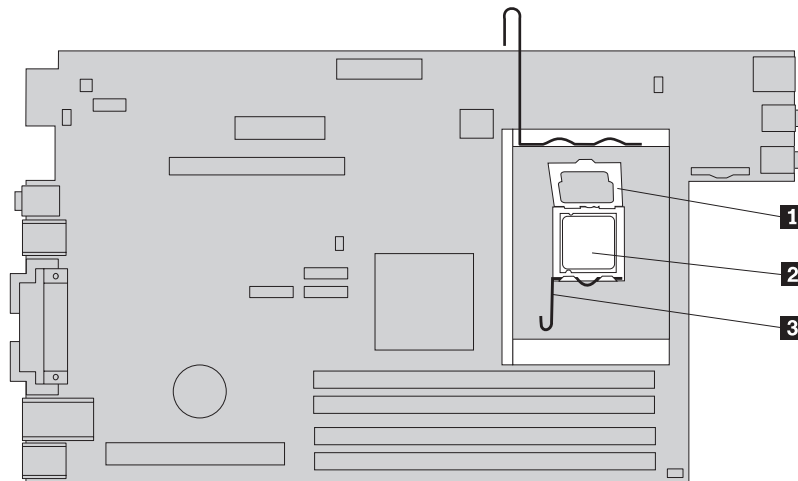
Importante

Per evitare i danni sui contatti del microprocessore, non sollevare il microprocessore quando viene installato nell'alloggiamento.

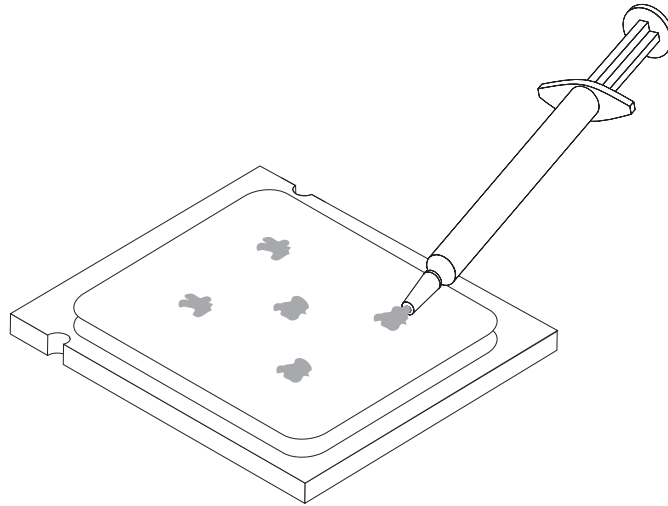
10. Abbassare il microprocessore nell'alloggiamento della nuova scheda di sistema.



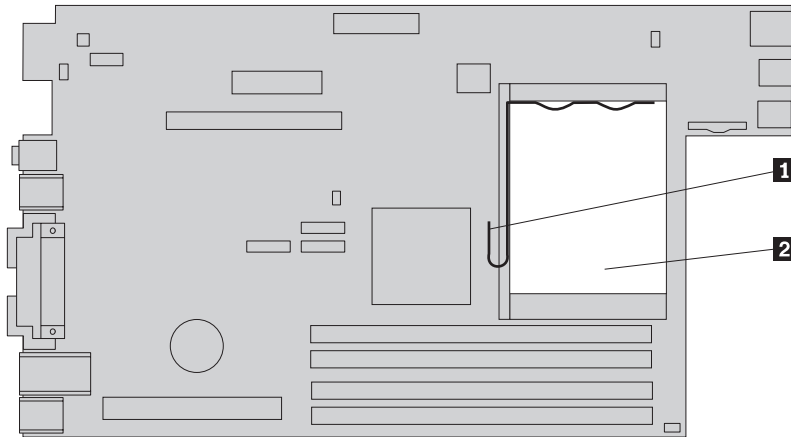
11. Abbassare il fermo **1** del microprocessore e poi abbassare la leva **3** per bloccare il fermo. Accertarsi che la leva sia stata bloccata correttamente.



12. Utilizzare il lubrificante termale per versare quattro gocce di lubrificante sulla parte superiore del microprocessore. Ciascun goccia di lubrificante deve essere 0,33 ml (3 segni di graduazione sulla siringa di lubrificante).



13. Posizionare il **nuovo** dissipatore di calore **2** e abbassare la leva **1** per fissarlo.



14. Consultare “Completamento della sostituzione dei componenti” a pagina 39.

Reinstallazione dell'unità disco fisso

Attenzione

Non aprire il computer o effettuare alcuna riparazione prima di leggere le "Informazioni importanti sulla sicurezza" contenute nella *Guida in materia di sicurezza e garanzia*, fornita con il computer oppure nel *Manuale per la manutenzione dell'hardware*. Per ottenere le copie della *Guida in materia di sicurezza e garanzia* o il *Manuale per la manutenzione dell'hardware*, andare all'indirizzo <http://www.lenovo.com/support>.

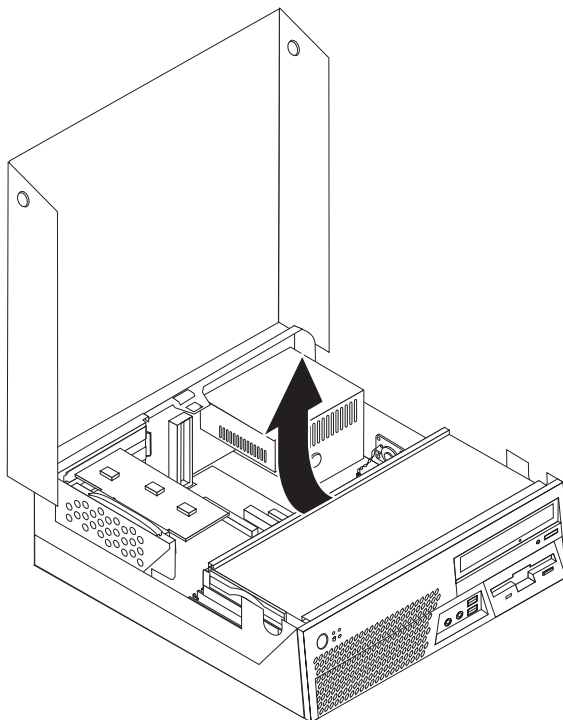
Questa sezione fornisce le istruzioni su come sostituire l'unità disco fisso.

Importante

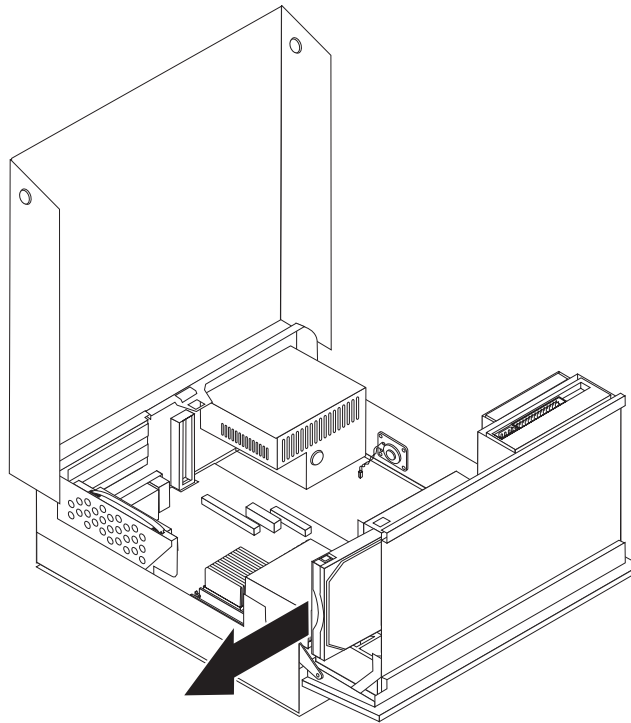
Quando si riceve una nuova unità disco fisso, si riceve anche un insieme di *CD di ripristino del prodotto*. Questo insieme di *CD di ripristino del prodotto* consentirà di ripristinare i contenuti del disco fisso nello stesso stato di quando è stato consegnato il computer. Per ulteriori informazioni sul ripristino del software preinstallato, consultare il "Ripristino del software" nella *Guida per l'utente*.

Per sostituire un'unità disco fisso, effettuare quanto di seguito riportato:

1. Aprire il coperchio del computer. Consultare "Apertura del coperchio" a pagina 5.
2. Ruotare verso l'alto il vano unità per accedere all'unità disco fisso.

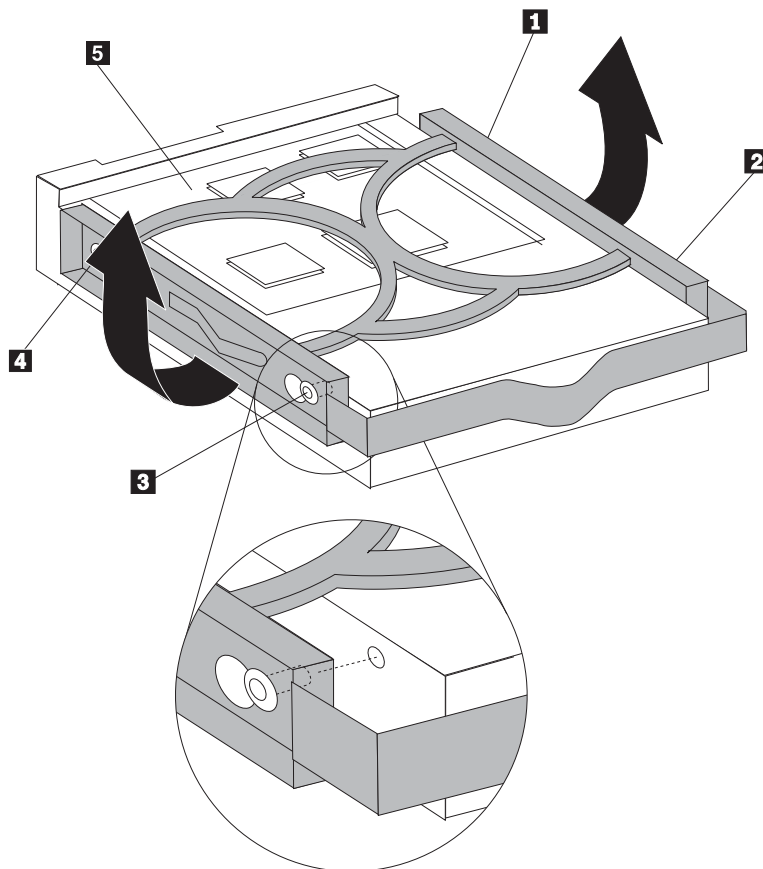


3. Tirare la maniglia blu per far scorrere l'unità disco fisso difettosa fuori dal vano in modo da scollegare i cavi di segnale e di alimentazione dalla parte posteriore dell'unità disco fisso.
4. Rimuovere completamente l'unità disco fisso dal vano.



5. Rimuovere l'unità disco fisso difettosa dalla staffa blu flettendo la staffa in modo da far scorrere l'unità verso l'esterno.

6. Per installare la nuova unità disco fisso nella staffa blu, flettere la staffa ed allineare i piedini da **1** a **4** della staffa ai fori dell'unità disco fisso. Non toccare la scheda di circuito **5** posta sulla parte inferiore dell'unità disco fisso.



7. Inserire la nuova unità disco fisso nel vano in modo da collegare i cavi di segnale e di alimentazione sulla parte posteriore della nuova unità.
8. Far scorrere completamente la nuova unità disco fisso nel vano fino a quando non viene bloccata correttamente.
9. Consultare "Completamento della sostituzione dei componenti" a pagina 39.

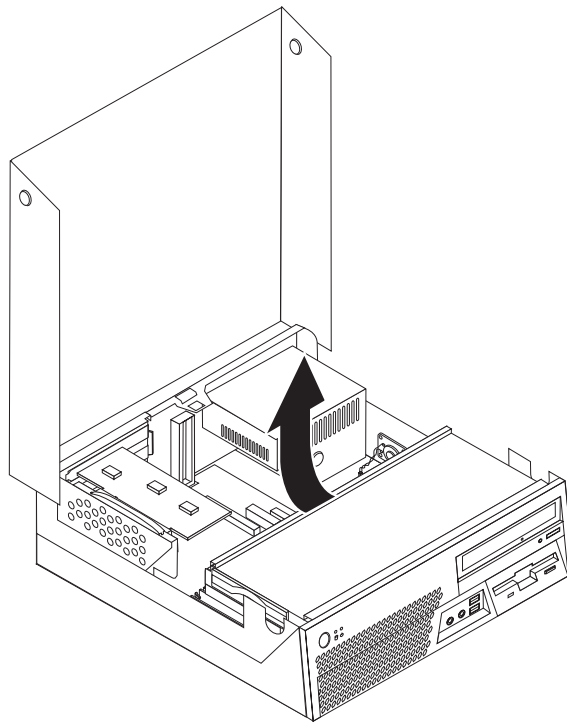
Sostituzione dell'unità minidisco

Attenzione

Non aprire il computer o effettuare alcuna riparazione prima di leggere le "Informazioni importanti sulla sicurezza" contenute nella *Guida in materia di sicurezza e garanzia*, fornita con il computer oppure nel *Manuale per la manutenzione dell'hardware*. Per ottenere le copie della *Guida in materia di sicurezza e garanzia* o il *Manuale per la manutenzione dell'hardware*, andare all'indirizzo <http://www.lenovo.com/support>.

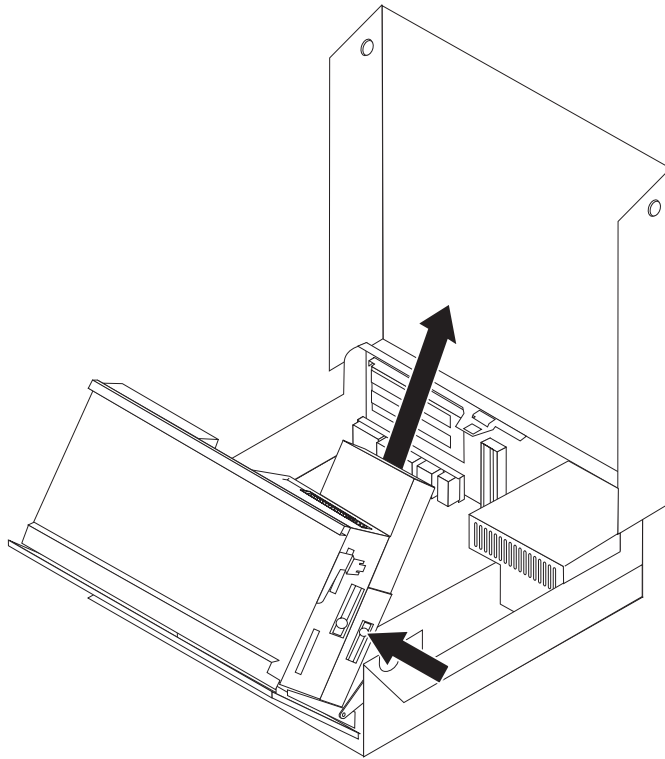
Questa sezione fornisce le istruzioni su come sostituire l'unità dischetto.

1. Aprire il coperchio del computer. Consultare "Apertura del coperchio" a pagina 5.
2. Far ruotare verso l'alto l'assieme del vano unità per accedere ai cavi dell'unità dischetto.

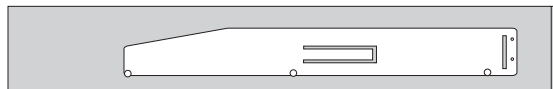


3. Scollegare i cavi di segnale e di alimentazione dal retro dell'unità dischetto.
4. Rilasciare l'unità dischetto premendo sul fermo blu, posto sulla parte laterale dell'unità.

5. Rimuovere l'unità dischetto facendola scorrere fuori dalla parte posteriore del vano.



6. Rimuovere la staffa di bloccaggio dall'unità dischetto difettosa e installarla sulla nuova unità dischetto.



7. Inserire la nuova unità dischetto nel vano relativo fino a quando non si posiziona correttamente con uno scatto.
8. Collegare i cavi di segnale e di alimentazione alla nuova unità dischetto.
9. Consultare "Completamento della sostituzione dei componenti" a pagina 39.

Reinstallazione dell'unità ottica

Attenzione

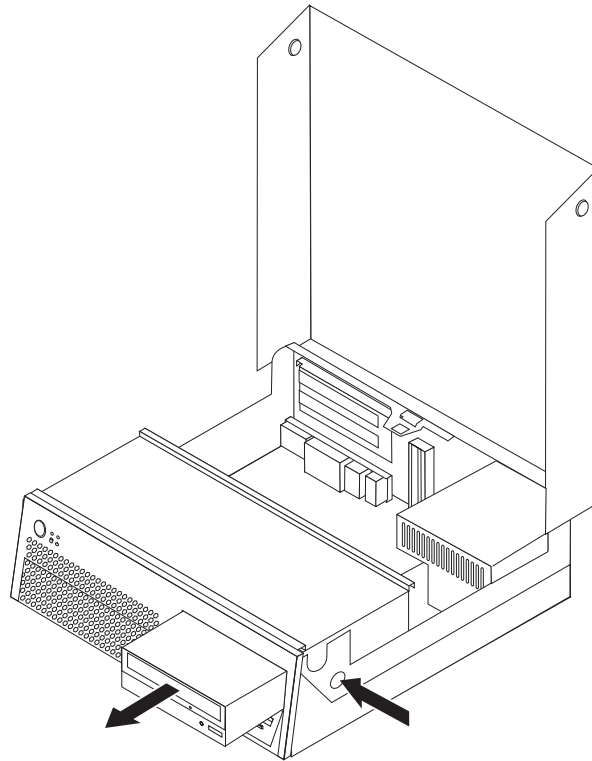
Non aprire il computer o effettuare alcuna riparazione prima di leggere le "Informazioni importanti sulla sicurezza" contenute nella *Guida in materia di sicurezza e garanzia*, fornita con il computer oppure nel *Manuale per la manutenzione dell'hardware*. Per ottenere le copie della *Guida in materia di sicurezza e garanzia* o il *Manuale per la manutenzione dell'hardware*, andare all'indirizzo <http://www.lenovo.com/support>.

Questa sezione fornisce le istruzioni su come sostituire l'unità ottica.

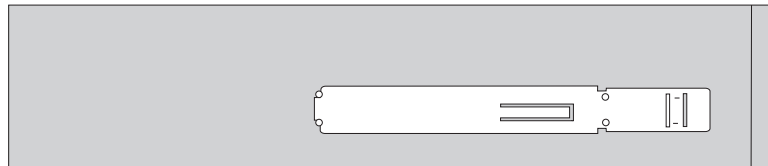
1. Aprire il coperchio del computer. Consultare "Apertura del coperchio" a pagina 5.
2. Scollegare i cavi di segnale e di alimentazione dalla parte posteriore dell'unità ottica.

3. Rilasciare l'unità ottica premendo sul fermo blu posto sulla parte laterale del telaio.

4. Rimuovere l'unità ottica facendola scorrere fuori dalla parte anteriore del vano unità.



5. Verificare che l'unità che si sta installando sia impostata correttamente come periferica master o slave.
Per informazioni relative al ponticello master/slave, fare riferimento alla documentazione fornita con l'unità.
6. Rimuovere la staffa di bloccaggio dall'unità ottica difettosa e installarla sulla nuova unità ottica.



7. Installare la nuova unità ottica nel vano fino a quando non viene bloccata correttamente.
8. Collegare i cavi di segnale e di alimentazione alla nuova unità ottica.
9. Consultare "Completamento della sostituzione dei componenti" a pagina 39.

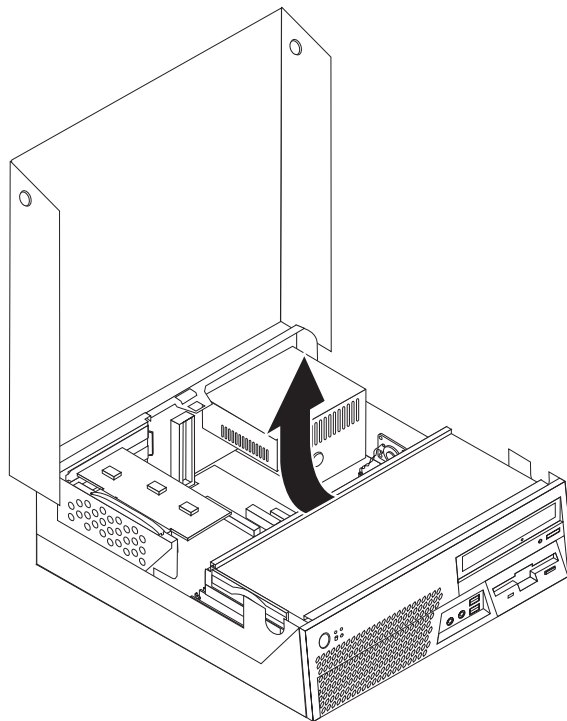
Sostituzione del modulo di memoria

Attenzione

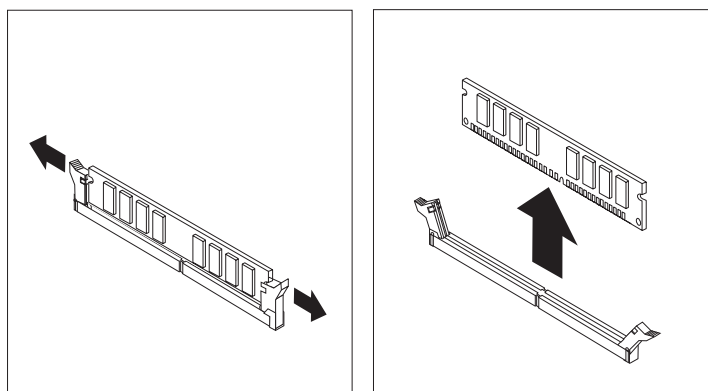
Non aprire il computer o effettuare alcuna riparazione prima di leggere le "Informazioni importanti sulla sicurezza" contenute nella *Guida in materia di sicurezza e garanzia*, fornita con il computer oppure nel *Manuale per la manutenzione dell'hardware*. Per ottenere le copie della *Guida in materia di sicurezza e garanzia* o il *Manuale per la manutenzione dell'hardware*, andare all'indirizzo <http://www.lenovo.com/support>.

Questa sezione fornisce le istruzioni su come sostituire un modulo di memoria.

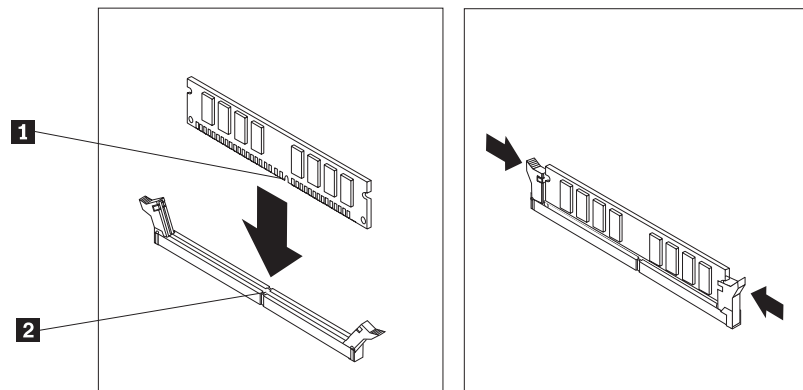
1. Aprire il coperchio del computer. Consultare "Apertura del coperchio" a pagina 5.
2. Ruotare verso l'alto l'assieme del vano unità per accedere alla scheda di sistema.



3. Rimuovere qualsiasi componente che potrebbe evitare l'accesso ai connettori di memoria.
4. Rimuovere il riser PCI. Consultare "Reinstallazione di un adattatore PCI" a pagina 31.
5. Rimuovere il modulo di memoria sostituendo aprendo i fermi come riportato.



6. Posizionare il modulo di memoria di sostituzione sul connettore di memoria. Verificare che l'incavo **1** sul modulo di memoria sia allineato correttamente al connettore **2** della scheda di sistema. Inserire il modulo di memoria nel connettore di memoria fino a quando i fermi vengono chiusi.



7. Consultare "Completamento della sostituzione dei componenti" a pagina 39.

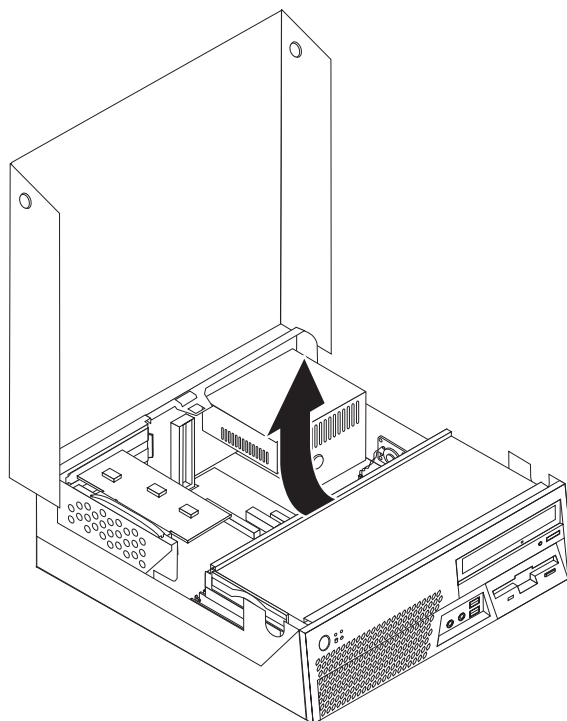
Reinstallazione di un adattatore PCI

Attenzione

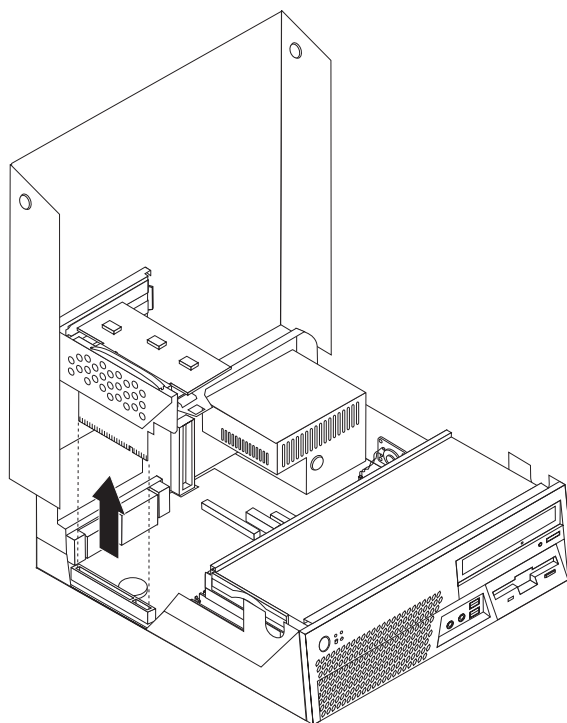
Non aprire il computer o effettuare alcuna riparazione prima di leggere le "Informazioni importanti sulla sicurezza" contenute nella *Guida in materia di sicurezza e garanzia*, fornita con il computer oppure nel *Manuale per la manutenzione dell'hardware*. Per ottenere le copie della *Guida in materia di sicurezza e garanzia* o il *Manuale per la manutenzione dell'hardware*, andare all'indirizzo <http://www.lenovo.com/support>.

Questa sezione fornisce le istruzioni su come sostituire un adattatore PCI.

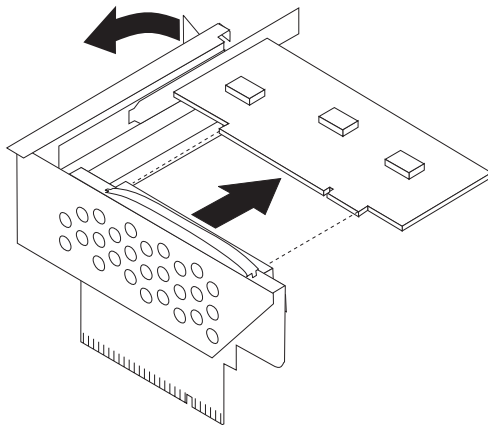
1. Aprire il coperchio del computer. Consultare "Apertura del coperchio" a pagina 5.
2. Ruotare verso l'alto l'assieme del vano unità per accedere alla scheda di sistema.



3. Tirare verso l'alto la maniglia blu per rimuovere il riser PCI dal computer.

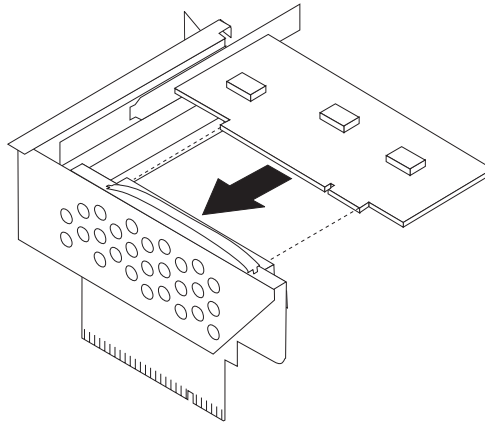


4. Aprire il fermo dell'adattatore e rimuovere l'adattatore difettoso.



5. Rimuovere il nuovo adattatore dall'involucro antistatico.

6. Installare il nuovo adattatore nel connettore di espansione del riser PCI.



7. Chiudere il fermo dell'adattatore per bloccare quest'ultimo.
8. Reinstallare il riser PCI nella scheda di sistema.
9. Consultare "Completamento della sostituzione dei componenti" a pagina 39.

Sostituzione dell'altoparlante interno

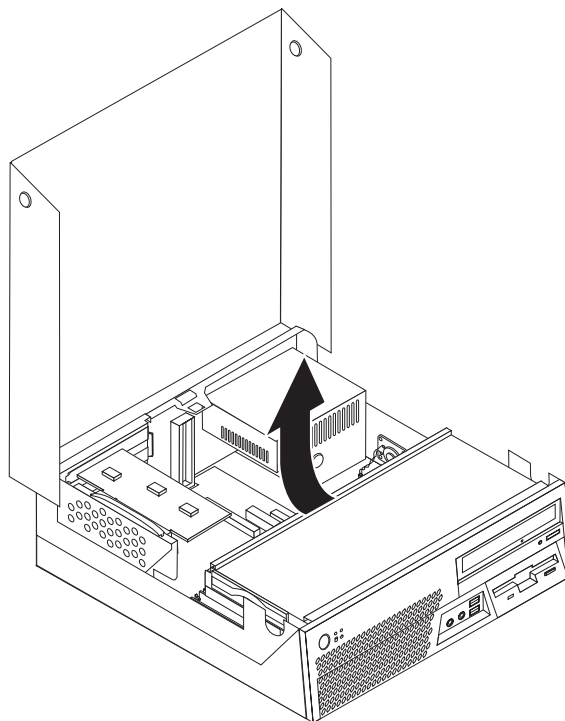
Attenzione

Non aprire il computer o effettuare alcuna riparazione prima di leggere le "Informazioni importanti sulla sicurezza" contenute nella *Guida in materia di sicurezza e garanzia*, fornita con il computer oppure nel *Manuale per la manutenzione dell'hardware*. Per ottenere le copie della *Guida in materia di sicurezza e garanzia* o il *Manuale per la manutenzione dell'hardware*, andare all'indirizzo <http://www.lenovo.com/support>.

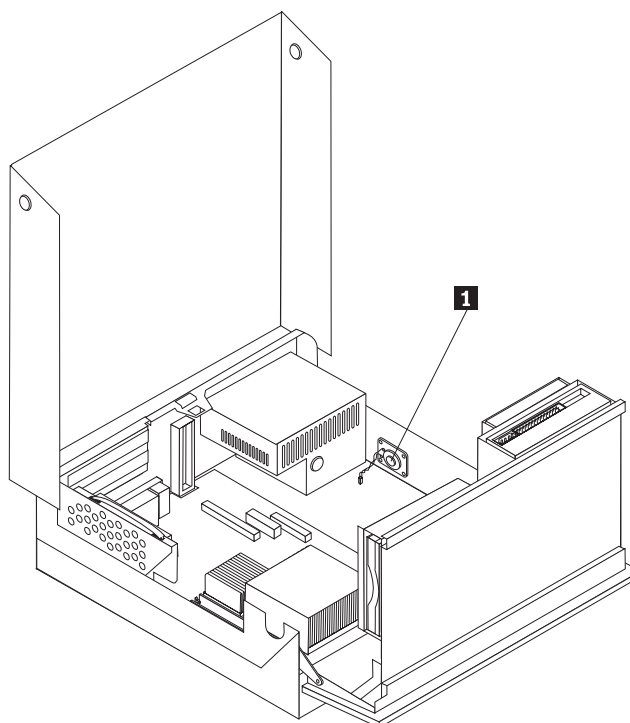
Questa sezione fornisce le istruzioni su come sostituire l'altoparlante interno.

1. Aprire il coperchio del computer. Consultare "Apertura del coperchio" a pagina 5.

2. Ruotare verso l'alto l'assieme del vano unità per accedere al connettore dell'altoparlante interno.



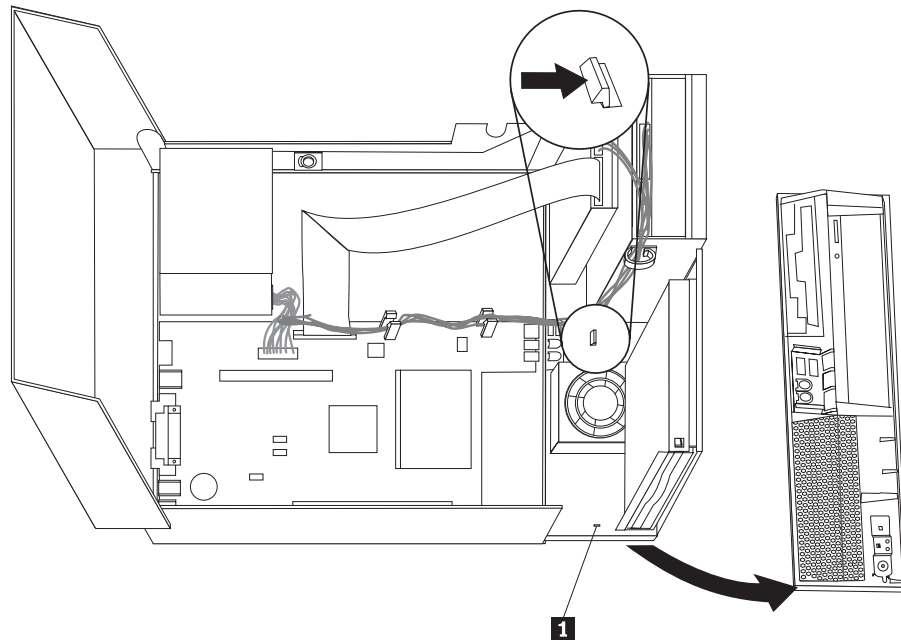
3. Rilevare il connettore dell'altoparlante interno sulla scheda di sistema. Consultare "Identificazione dei componenti sulla scheda di sistema" a pagina 4.
4. Scollegare il cavo dell'altoparlante interno dalla scheda di sistema.
5. Far scorrere verso l'alto l'altoparlante interno **1** fino a liberarlo dalle linguette di metallo che lo fissano alla parte inferiore. Dopodiché, ruotare verso l'esterno la parte inferiore dell'altoparlante interno e rimuovere quest'ultimo dal telaio.



6. Posizionare la parte inferiore del nuovo altoparlante interno nelle linguette metalliche e poi ruotare verso l'interno la parte superiore dell'altoparlante fino a quando quest'ultimo non si posiziona correttamente con uno scatto.
7. Collegare il cavo dell'altoparlante interno alla scheda di sistema. Consultare "Identificazione dei componenti sulla scheda di sistema" a pagina 4.
8. Consultare "Completamento della sostituzione dei componenti" a pagina 39.

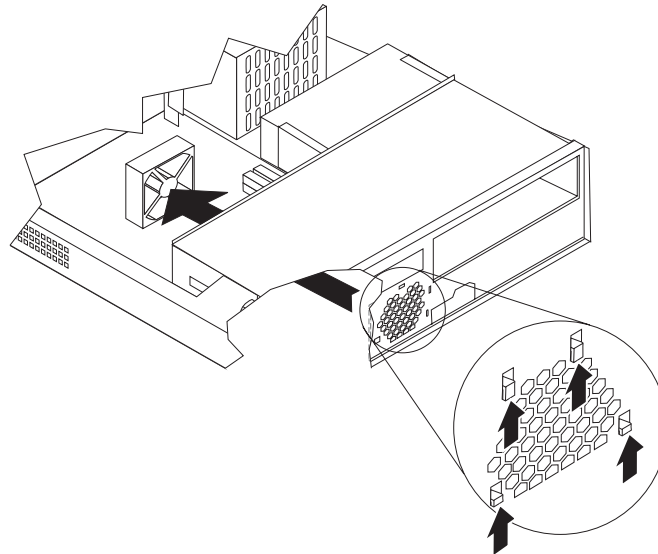
Sostituzione dell'assieme ventola

1. Spegnere il computer e scollegare il cavo di alimentazione dalla presa elettrica e dal computer.
2. Aprire il coperchio del computer. Consultare "Apertura del coperchio" a pagina 5.
3. Ruotare l'assieme del vano dell'unità verso l'alto per accedere all'assieme della ventola.
4. Individuare il connettore della ventola sulla scheda di sistema e scollegare il cavo della ventola. Consultare "Identificazione dei componenti sulla scheda di sistema" a pagina 4.
5. Rimuovere la mascherina anteriore rilasciando la levetta come di seguito riportato facendola ruotare dal basso verso l'alto.
6. Rimuovere l'inserito in plastica dietro la mascherina rilasciando la levetta **1**.



7. Rimuovere il coperchio di plastica sulla parte superiore della ventola flettendo la plastica per liberarla dalle linguette di metallo.

8. Rimuovere l'assieme ventola rilasciando le levette come di seguito illustrato.



9. Montare il nuovo assieme ventola e collegare l'apposito cavo alla scheda di sistema.
10. Installare il coperchio di plastica sulla parte superiore della ventola.
11. Rimontare l'inserito in plastica dietro la mascherina.
12. Reinstallare la mascherina anteriore, inserendo le linguette della mascherina sulla parte superiore del telaio e posizionarle correttamente ai lati e al centro.
13. Abbassare l'assieme del vano dell'unità.
14. Consultare "Completamento della sostituzione dei componenti" a pagina 39.

Reinstallazione di una tastiera

Attenzione

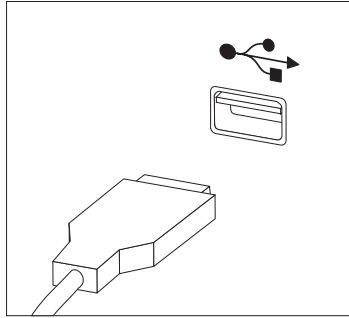
Non aprire il computer o effettuare alcuna riparazione prima di leggere le "Informazioni importanti sulla sicurezza" contenute nella *Guida in materia di sicurezza e garanzia*, fornita con il computer oppure nel *Manuale per la manutenzione dell'hardware*. Per ottenere le copie della *Guida in materia di sicurezza e garanzia* o il *Manuale per la manutenzione dell'hardware*, andare all'indirizzo <http://www.lenovo.com/support>.

Questa sezione fornisce le istruzioni su come sostituire una tastiera.

1. Rimuovere qualsiasi supporto (minidischi, CD o nastri) dalle unità, chiudere il sistema operativo e spegnere tutte le periferiche collegate.
2. Scollegare tutti i cavi di alimentazione dalle prese elettriche.

3. Rilevare il connettore per tastiera.

Nota: La tastiera è collegata ad uno dei connettori USB nella parte posteriore del computer.



4. Scollegare il cavo della tastiera difettosa dal computer.
5. Collegare la nuova tastiera al relativo connettore sul computer.
6. Consultare "Completamento della sostituzione dei componenti" a pagina 39.

Reinstallazione del mouse

Attenzione

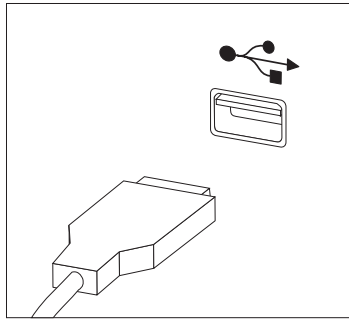
Non aprire il computer o effettuare alcuna riparazione prima di leggere le "Informazioni importanti sulla sicurezza" contenute nella *Guida in materia di sicurezza e garanzia*, fornita con il computer oppure nel *Manuale per la manutenzione dell'hardware*. Per ottenere le copie della *Guida in materia di sicurezza e garanzia* o il *Manuale per la manutenzione dell'hardware*, andare all'indirizzo <http://www.lenovo.com/support>.

Questa sezione fornisce le istruzioni su come sostituire un mouse.

1. Rimuovere qualsiasi supporto (minidischi, CD o nastri) dalle unità, chiudere il sistema operativo e spegnere tutte le periferiche collegate.
2. Scollegare tutti i cavi di alimentazione dalle prese elettriche.

3. Rilevare il connettore per mouse.

Nota: Il mouse è collegato ad uno dei connettori USB nella parte posteriore del computer.



4. Scollegare il cavo del mouse difettoso dal computer.
5. Collegare il nuovo mouse al relativo connettore appropriato sul computer.
6. Consultare "Completamento della sostituzione dei componenti".

Completamento della sostituzione dei componenti

Una volta utilizzate le unità, è necessario sostituire il coperchio e ricollegare i cavi, inclusi i cavi di alimentazione e le linee telefoniche. Inoltre, a seconda del componente sostituito, potrebbe essere necessario confermare le informazioni aggiornate nel programma Setup Utility.

1. Verificare che tutti i componenti siano stati riasssemblati correttamente e che non siano stati lasciati utensili o viti all'interno del computer.
2. Riposizionare i cavi che potrebbero impedire la ricollocazione del coperchio.

Attenzione

I cavi possono danneggiarsi se non vengono correttamente instradati quando si abbassa l'assieme del vano unità e si chiude il coperchio. Accertarsi che tutti i cavi vengano correttamente instradati e che non vengano schiacciati quando si abbassa l'assieme del vano unità e si chiude il coperchio.

3. Abbassare l'assieme del vano unità e chiudere il coperchio del computer.
4. Installazione dei dispositivi di blocco necessari come il cavo di sicurezza
5. Ricollegare i cavi esterni ed i cavi di alimentazione al computer. Consultare "Posizione dei connettori nella parte posteriore dell'elaboratore" a pagina 2.
6. Se il computer è posizionato in posizione verticale, collegare il piedistallo.
7. Se si sta sostituendo la scheda di sistema o il microprocessore, è necessario aggiornare (flash) il BIOS e, a tale scopo, consultare la sezione "Aggiornamento (flashing) BIOS da dischetto o CD-ROM" a pagina 40.
8. Per aggiornare la configurazione, consultare la sezione "Utilizzo del programma Setup Utility" contenuta nella Guida per l'utente fornita con il computer.

Nota: Nella maggior parte del mondo, Lenovo richiede la restituzione della CRU difettosa. Le informazioni relative a tale procedura verranno fornite con la CRU oppure verranno ricevute alcuni giorni dopo l'arrivo dalla CRU.

Aggiornamento (flashing) BIOS da dischetto o CD-ROM

Importante

Avviare il programma Setup Utility per visualizzare le informazioni sul sistema. Consultare la sezione "Utilizzo del programma Setup Utility" nella *Guida per l'utente*. Se il numero di serie ed il tipo/modello della macchina presenti sul menu principale non corrispondono a quelli stampati sull'etichetta del computer, è necessario aggiornare (flash) il BIOS per modificare il numero di serie ed il tipo/modello della macchina.

Per aggiornare (flash) il BIOS da un dischetto o da un CD-ROM, procedere nel modo seguente:

1. Inserire il dischetto o il CD-ROM di aggiornamento (flash) del programma di sistema nella relativa unità o unità ottica. Gli aggiornamenti del programma di sistema sono disponibili su <http://www.lenovo.com/support> sul sito web.
2. Accendere il computer. Se è già acceso, spegnerlo e riaccenderlo. Viene avviata la procedura di aggiornamento.
3. Quando viene richiesta la selezione di una lingua, premere il numero della tastiera che corrisponde alla lingua quindi premere Invio.
4. Quando viene richiesto di modificare il numero di serie, premere Y.
5. Immettere il numero di serie di sette caratteri del computer quindi premere Invio.
6. Quando viene richiesto di modificare il tipo/modello della macchina, premere Y.
7. Immettere il tipo/modello macchina a sette caratteri del computer e quindi premere Invio.
8. Seguire le istruzioni visualizzate per completare l'aggiornamento.

Appendice. Informazioni particolari

È possibile che Lenovo non offra i prodotti, i servizi o le funzioni illustrate in questo documento in tutti i paesi. Consultare il rappresentante Lenovo locale per informazioni sui prodotti e sui servizi disponibili nel proprio paese. Qualsiasi riferimento a programmi, prodotti o servizi Lenovo contenuto in questa pubblicazione non significa che soltanto tali prodotti, programmi o servizi possano essere utilizzati. In sostituzione a quelli forniti dalla Lenovo, possono essere utilizzati prodotti, programmi o servizi funzionalmente equivalenti che non comportino violazione di diritti di proprietà intellettuale o di altri diritti della Lenovo. Valutazioni e verifiche operative in relazione ad altri prodotti, eccetto quelli espressamente previsti dalla Lenovo, sono di esclusiva responsabilità dell'utente.

Lenovo può avere brevetti o domande di brevetto in corso relativi a quanto trattato nella presente pubblicazione. La fornitura di questa pubblicazione non implica la concessione di alcuna licenza su di essi. Chi desiderasse ricevere informazioni o licenze, può rivolgersi a:

*Lenovo (Stati Uniti), Inc.
500 Park Offices Drive, Hwy. 54
Research Triangle Park, NC 27709
Deutschland
Attention: Lenovo Director of Licensing*

LA LENOVO GROUP LTD CORPORATION FORNISCE QUESTA PUBBLICAZIONE "COSÌ COM'È" SENZA ALCUN TIPO DI GARANZIA, SIA ESPRESSA CHE IMPLICITA, INCLUSE EVENTUALI GARANZIE DI COMMERCIALIZZABILITÀ ED IDONEITÀ AD UNO SCOPO PARTICOLARE. Alcune giurisdizioni non escludono le garanzie implicite; di conseguenza la suddetta esclusione potrebbe, in questo caso, non essere applicabile.

Questa pubblicazione potrebbe contenere imprecisioni tecniche o errori tipografici. Si effettuano periodicamente modifiche alle informazioni qui accluse; queste modifiche saranno inserite in nuove edizioni della pubblicazione. La Lenovo si riserva il diritto di apportare miglioramenti e/o modifiche al prodotto o al programma descritto nel manuale in qualsiasi momento e senza preavviso.

I prodotti descritti in questa documentazione non sono destinati all'utilizzo di applicazioni che potrebbero causare danni a persone. Le informazioni contenute in questo documento non influenzano né modificano le specifiche o le garanzie dei prodotti Lenovo. Nessuna parte di questo documento può essere interpretata come licenza espressa o implicita o indennità rispetto ai diritti di proprietà intellettuale di Lenovo o di terzi. Tutte le informazioni in essa contenute sono state ottenute in ambienti specifici e vengono presentate come illustrazioni. Quindi, è possibile che il risultato ottenuto in altri ambienti operativi vari significativamente.

La Lenovo può utilizzare o divulgare le informazioni ricevute dagli utenti secondo le modalità ritenute appropriate, senza alcun obbligo nei loro confronti.

Qualsiasi riferimento contenuto in questa pubblicazione relativo a siti Web non Lenovo viene fornito solo per comodità e per essi non è fornita alcuna approvazione. Il materiale relativo a tali siti Web non fa parte del materiale fornito con questo prodotto Lenovo e l'utilizzo è a vostro rischio e pericolo.

Tutti i dati di prestazioni qui contenuti sono stati determinati in un ambiente controllato. Quindi, è possibile che il risultato ottenuto in altri ambienti operativi vari significativamente. Alcune misurazioni sono state ottenute su sistemi a livello di sviluppo e non vi è alcuna garanzia che tali misurazioni siano analoghe su sistemi generalmente disponibili. Inoltre, alcune misure potrebbero essere state stimate tramite estrapolazione. I risultati effettivi potrebbero variare. Gli utenti di questo documento dovrebbero verificare i dati applicativi per il loro ambiente specifico.

Informazioni particolari sull'uscita TV

Le seguenti informazioni riguardano i modelli che dispongono di un'uscita TV preinstallata.

Questo prodotto include la tecnologia di protezione del copyright a sua volta protetta da normative sulle licenze U.S. e da altri diritti sulla proprietà intellettuale della Macrovision Corporation ed altri. L'utilizzo di tale tecnologia di protezione del copyright deve essere autorizzato dalla Macrovision Corporation ed è destinato ad usi domestici o comunque limitati se non diversamente specificato dalla Macrovision Corporation. La decodificazione o il disassemblaggio sono vietati.

Marchi

I seguenti termini sono marchi della Lenovo negli Stati Uniti e/o in altri paesi:

Lenovo
ThinkCentre

IBM è un marchio dell'International Business Machines Corporation negli Stati Uniti e/o in altri paesi.

Nomi di altri prodotti, società o servizi potrebbero essere marchi di altre società.

ThinkCentre

Numero parte: 41X6250

Printed in Denmark by IBM Danmark A/S

(1P) P/N: 41X6250

