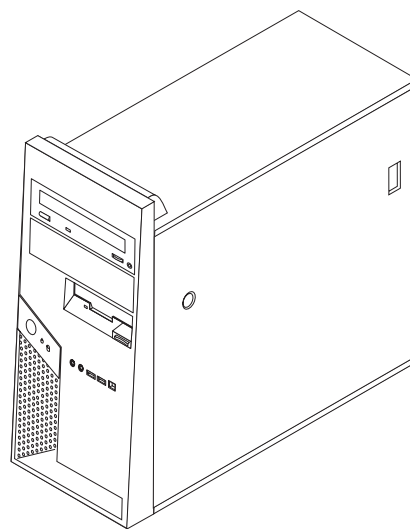


# ThinkCentre

מדריך להחלפת חומרה

Types 8012, 8794, 8798, 8802

Types 8806, 8811, 8816





# ThinkCentre

מדריך להחלפת חומרה

Types 8012, 8794, 8798, 8802

Types 8806, 8811, 8816

מהדורה ראשונה (יולי 2006)

® Copyright Lenovo 2006.

Portions ® Copyright International Business Machines Corporation 2005, 2006.

כל הזכויות שמורות.

U.S. GOVERNMENT USERS – RESTRICTED RIGHTS: Our products and/or services are provided with RESTRICTED RIGHTS. Use, duplication or disclosure by the Government is subject to the GSA ADP Schedule contract with Lenovo Group Limited, if any, or the standard terms of this commercial license, or if the agency is unable to accept this Program under these terms, then we provide this Program under the provisions set forth in Commercial Computer Software–Restricted Rights at FAR 52.227-19, when applicable, or under Rights in Data-General, FAR 52.227.14 (Alternate III).

## תוכן

10	החלפת לוח המערכת
16	החלפת המיקרו-מעבד
23	החלפת מודול זיכרון
24	החלפת מתאם
25	החלפת כונן הדיסק הקשיח
26	החלפת כונן אופטי
28	החלפת כונן התקליטונים
29	החלפת מערך מאוורר המערכת
31	החלפת המקלדת
32	החלפת העכבר
33	החלפת הרמקול הפנימי
34	השלמת ההתקנה
36	עדכון ה-BIOS (ביצוע flash) מתקליטון או מתקליטור

<b>37</b>	<b>נספח. הודעות</b>
38	הערה בנוגע לפלט טלויזיה
38	סימנים מסחריים

<b>v</b>	<b>סקירה כללית</b>
v	מידע בטיחות עבור לקוחות
v	מידע בטיחות עבור אנשי שירות
v	משאבי בטיחות נוספים
vi	כלים דרושים
vi	טיפול בהתקנים רגישים לחשמל סטטי

<b>1</b>	<b>פרק 1. מיקומים</b>
1	איתור רכיבים
2	איתור הבקרים והמחברים בחזית המחשב
3	איתור המחברים בגב המחשב
4	זיהוי חלקים על גבי לוח המערכת

<b>5</b>	<b>פרק 2. החלפת חומרה</b>
5	הסרת כיסוי המחשב
7	הסרת מסגרת ההתקנה של כונן הדיסק הקשיח
8	הסרה והחזרה של הלוח הקדמי
8	החלפת ספק הכוח



---

## סקירה כללית

מדריך זה נועד לשימוש לקוחות המחליפים יחידות להחלפה עצמית (CRU), וכן לאנשי שירות מיומנים המחליפים יחידות להחלפה באתר הלקוח (FRU). במדריך זה, CRUs ו-FRUs נקראים 'חלקים'.

מדריך זה אינו כולל הליכים עבור כל החלקים. ההנחה היא שאנשי שירות מיומנים יכולים להחליף כבלים, מתגים וחלקים מכניים מסוימים ללא צורך בהליכים מפורטים.

### הערה: השתמשו רק בחלקים שסופקו על ידי Lenovo™.

מדריך זה כולל הוראות להחלפת החלקים שלהלן:

- ספק כוח
- לוח מערכת
- מיקרו-מעבד
- מודולי זיכרון
- מתאם PCI אופציונלי
- כונן דיסק קשיח
- כונן אופטי
- כונן תקליטונים
- מערך מאוורר המערכת
- מקלדת
- עכבר
- רמקול פנימי

---

## מידע בטיחות עבור לקוחות

אל תפתחו את המחשב, או תנסו לבצע תיקון כלשהו, לפני שתקראו את הסעיף "מידע חשוב בנוגע לבטיחות" שבמדריך הבטיחות והאחריות המצורף למחשב. אם אין ברשותכם מדריך זה, תוכלו למצוא עותק מקוון שלו באתר האינטרנט לתמיכה, בכתובת <http://www.lenovo.com/think/support>.

---

## מידע בטיחות עבור אנשי שירות

אל תפתחו את המחשב, או תנסו לבצע תיקון כלשהו, לפני שתקראו את הסעיף "מידע חשוב בנוגע לבטיחות" שבמדריך לתחזוקת חומרה (HMM) עבור המחשב. מדריך זה זמין באתר האינטרנט לתמיכה, בכתובת <http://www.lenovo.com/think/support>.

---

## משאבי בטיחות נוספים

אם יש לכם גישה לאינטרנט, המידע העדכני ביותר עבור המחשב שלכם זמין ברשת.

תוכלו למצוא את המידע שלהלן:

- הוראות הסרה והתקנה של CRU
- פרסומים
- מידע פתרון בעיות
- מידע אודות חלקים
- הורדות ומנהלי התקנים
- קישורים למקורות מועילים אחרים של מידע
- רשימת טלפונים לתמיכה

מידע זה זמין בכתובת <http://www.lenovo.com/think/support>.

כדי להחליף חלקים מסוימים במחשב, ייתכן שתזדקקו למברג שטוח או למברג מוצלב (פיליפס).  
עבור חלקים מסוימים, ייתכן שתזדקקו לכלים נוספים.

### טיפול בהתקנים רגישים לחשמל סטטי

חשמל סטטי, אף שאינו מזיק לבני אדם, עשוי לגרום נזק חמור לרכיבים ולחלקים במחשב.

כאשר אתם מחליפים חלק, אל תפתחו את האריזה, המכילה את החלק החדש והמגנה מפני חשמל סטטי, לפני הסרת החלק הפגום מהמחשב ולפני שאתם מוכנים להתקין את החלק החדש.

בעת טיפול בחלקים וברכיבי מחשב אחרים, שימו לב לאמצעי הזהירות הבאים כדי להימנע מנזק הנגרם מחשמל סטטי:

- הגבילו את התנועה שלכם. תנועה עשויה לגרום להיווצרות חשמל סטטי מסביבכם.
- תמיד טפלו בזהירות בחלקים וברכיבי מחשב אחרים. החזיקו בקצוותיהם מתאמים, מודולי זיכרון, לוחות מערכת ומיקרו-מעבדים. לעולם אל תגעו במעגלים חשופים.
- מנעו מאחרים מלגעת בחלקים וברכיבי מחשב אחרים.
- לפני התקנת החלק החדש, הצמידו את האריזה המגנה מפני חשמל סטטי והמכילה את החלק לכיסוי חריץ הרחבה, או למשטח מתכתי לא צבוע אחר בגוף המחשב, למשך שתי שניות לפחות. פעולה זו מפחיתה את החשמל הסטטי באריזה ובגופכם.
- במידת האפשר, הוציאו את החלק החדש מהאריזה והתקינו אותו ישירות במחשב, מבלי להניח את החלק. כאשר לא ניתן לעשות זאת, הניחו את האריזה על משטח חלק וישר, והניחו עליה את החלק.
- אל תניחו את החלק על כיסוי המחשב או על משטח מתכתי אחר.

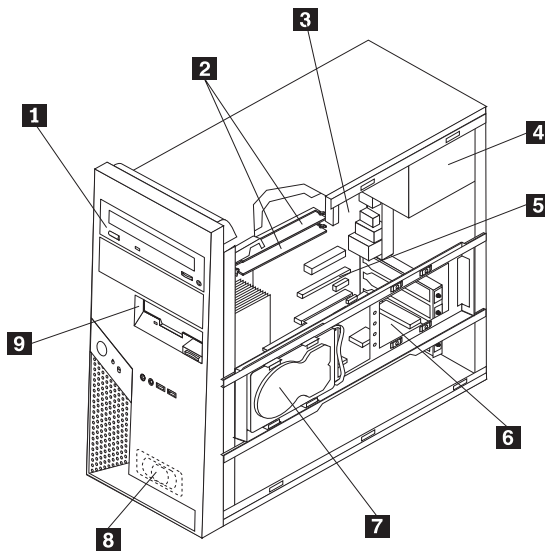


## פרק 1. מיקומים

פרק זה מספק איורים לסיוע באיתור המחברים, הבקרים והרכיבים השונים במחשב. להסרת כיסוי המחשב, ראו "הסרת כיסוי המחשב" בעמוד 5.

### איתור רכיבים

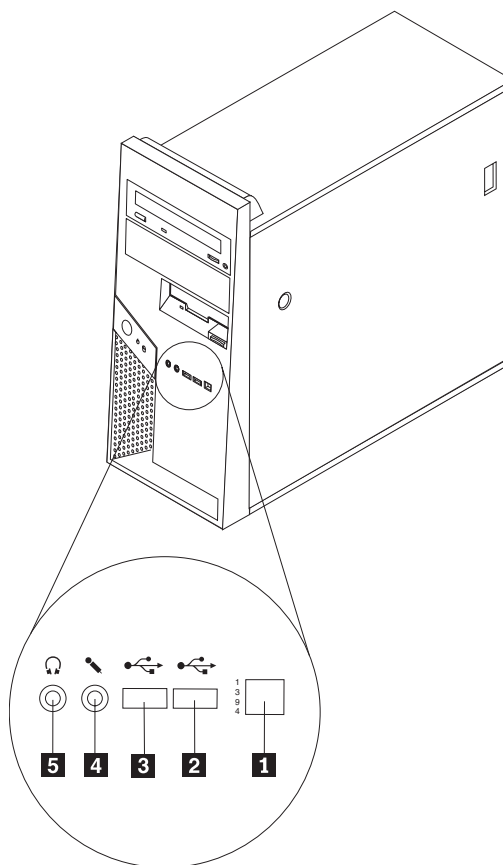
האיור שלהלן יסייע לכם באיתור הרכיבים השונים במחשב.



- |   |                           |
|---|---------------------------|
| 1 | כונן אופטי                |
| 2 | מודולי זיכרון             |
| 3 | לוח מערכת                 |
| 4 | ספק כוח                   |
| 5 | מחבר מתאם PCI Express x16 |
| 6 | מתאם PCI אופציונלי        |
| 7 | כונן דיסק קשיח            |
| 8 | רמקול פנימי               |
| 9 | כונן תקליטונים            |

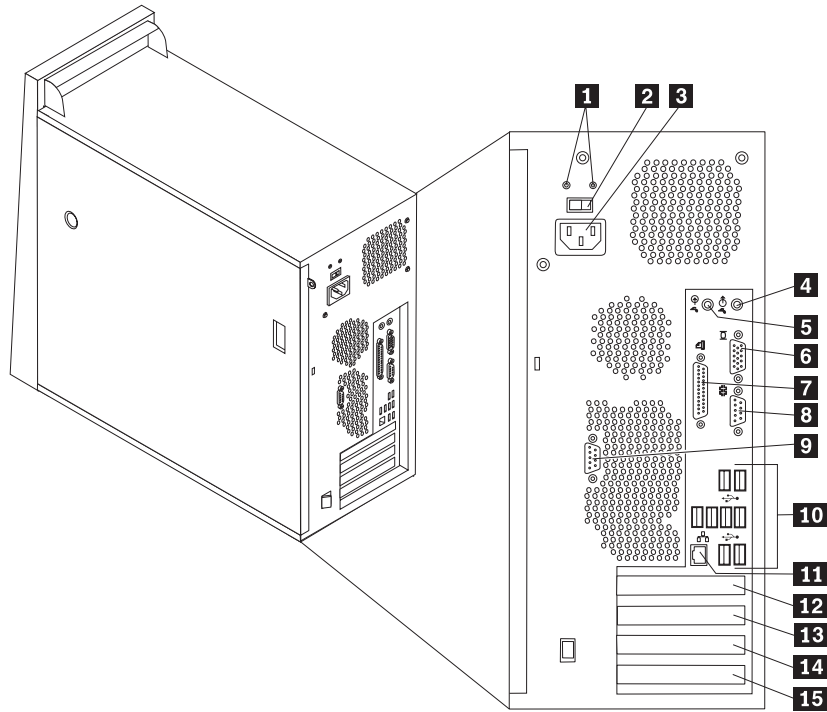
## איתור הבקרים והמחברים בחזית המחשב

פרק זה מציג את המחברים החיצוניים השונים במחשב, שאליהם ניתן לחבר התקנים חיצוניים.



- |                               |   |
|-------------------------------|---|
| מחבר IEEE 1394 (בחלק מהדגמים) | 1 |
| מחבר USB                      | 2 |
| מחבר USB                      | 3 |
| מחבר מיקרופון                 | 4 |
| מחבר אוזניות                  | 5 |

## איתור המחברים בגב המחשב

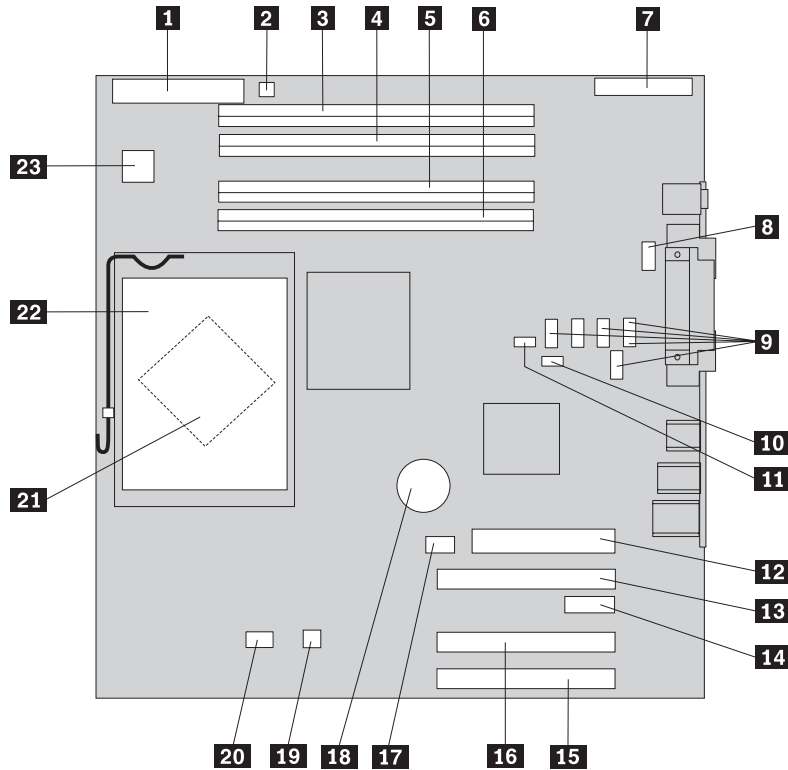


- 9 מחבר טורי (COM 2) (בחלק מהדגמים)
- 10 מחברי USB (8)
- 11 מחבר אתרנט
- 12 מחבר מתאם x16 PCI Express
- 13 מחבר מתאם x1 PCI Express
- 14 מחבר מתאם PCI
- 15 מחבר מתאם PCI

- 1 נוריות חיווי של אספקת חשמל
- 2 מתג לבחירת מתח
- 3 מחבר חשמל
- 4 מחבר אודיו Line out
- 5 מחבר אודיו Line in
- 6 מחבר לצג VGA
- 7 מחבר מקבילי
- 8 מחבר טורי (COM 1)

## זיהוי חלקים על גבי לוח המערכת

לוח המערכת (המכונה גם *planar* או *לוח אם*) הוא לוח המעגלים המודפסים הראשי של המחשב. הוא מספק פונקציות בסיסיות של המחשב ותומך במגוון התקנים.



מחבר מתאם גרפיקה x16 PCI Express (בחלק מהדגמים)	<b>13</b>	מחבר כוון תקליטונים	<b>1</b>
מחבר מתאם x1 PCI Express	<b>14</b>	מחבר רמקול	<b>2</b>
מחבר מתאם 1 PCI	<b>15</b>	מחבר זיכרון 4	<b>3</b>
מחבר מתאם 2 PCI	<b>16</b>	מחבר זיכרון 3	<b>4</b>
מחבר למאוורר המערכת (לא בשימוש)	<b>17</b>	מחבר זיכרון 2	<b>5</b>
סוללה	<b>18</b>	מחבר זיכרון 1	<b>6</b>
מחבר לחיישן טמפרטורה	<b>19</b>	מחבר קלט/פלט ללוח הקדמי	<b>7</b>
מחבר למאוורר המיקרו-מעבד	<b>20</b>	מחבר טורי (COM 2)	<b>8</b>
מיקרו-מעבד	<b>21</b>	מחברי SATA IDE (2)	<b>9</b>
גוף קירור של המיקרו-מעבד	<b>22</b>	מגשר ניקוי CMOS/התאוששות	<b>10</b>
מחבר חשמל 12V	<b>23</b>	מחבר למתג נוכחות כיסוי	<b>11</b>
		מחבר ספק כוח	<b>12</b>

## פרק 2. החלפת חומרה

### שימו לב:

אל תפתחו את המחשב, או תנסו לבצע תיקון כלשהו, לפני שתקראו את הסעיף "מידע חשוב בנוגע לבטיחות" שבמדריך הבטיחות והאחריות המצורף למחשב או שבמדריך לתחזוקת חומרה (HMM) עבור המחשב. לקבלת עותק של מדריך הבטיחות והאחריות או המדריך לתחזוקת חומרה, בקרו בכתובת <http://www.lenovo.com/think/support>.

### הערות:

1. השתמשו רק בחלקים שסופקו על ידי Lenovo.
2. ייתכן שהמחשב שלכם יראה שונה מעט מהאיורים בפרק זה.

## הסרת כיסוי המחשב

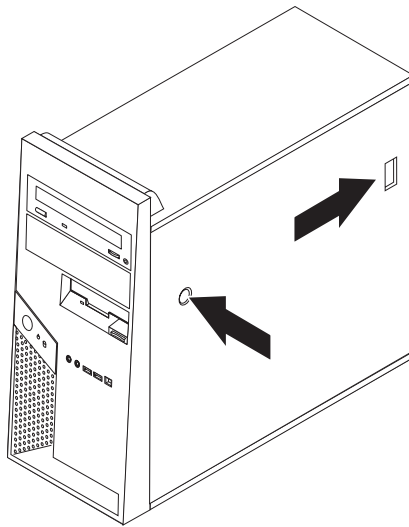
### חשוב



לפני פתיחת הכיסוי, כבו את המחשב והמתינו שלוש עד חמש דקות להתקררות המחשב.

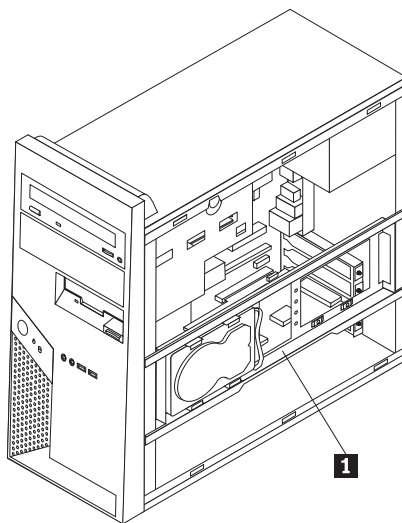
1. כבו את מערכת ההפעלה, הסירו מדיה כלשהי (תקליטונים, תקליטורים או טייפ) מהכוננים, וכבו את כל ההתקנים המחוברים.
2. נתקו את כל כבלי החשמל מהשקעים.
3. נתקו את כל הכבלים המחוברים למחשב. אלה כוללים כבלי חשמל, כבלי קלט/פלט (I/O) או כל כבל אחר המחובר למחשב. ראו "איתור רכיבים" בעמוד 1.
4. הסירו התקני נעילה כלשהם הנועלים את כיסוי המחשב, כגון לולאת מנעול או מנעול Kensington.

5. לחצו על לחצן שחרור הכיסוי שבצד ימין של המחשב והחליקו את הכיסוי אחורה כדי להסירו.



6. כאשר מסגרת ההתקנה **1** של כונן הדיסק הקשיח מחוברת, הגישה לחלק מהרכיבים שבמארז מוגבלת. ניתן להסיר אותה בקלות, עבור גישה נוחה יותר.

7. ראו "הסרת מסגרת ההתקנה של כונן הדיסק הקשיח" בעמוד 7.

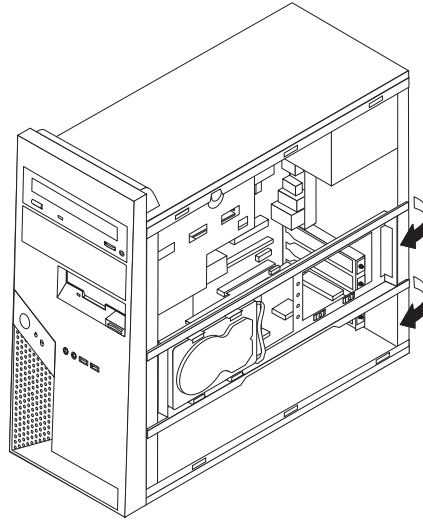


להשבת כיסוי המחשב למקומו, ראו "השלמת ההתקנה" בעמוד 34.

## הסרת מסגרת ההתקנה של כונן הדיסק הקשיח

עבור גישה נוחה יותר לחלקים מסוימים, ניתן להסיר בקלות את מסגרת ההתקנה של כונן הדיסק הקשיח.

1. לאחר הסרת הכיסוי, תוכלו להסיר את מסגרת ההתקנה של הדיסק הקשיח.



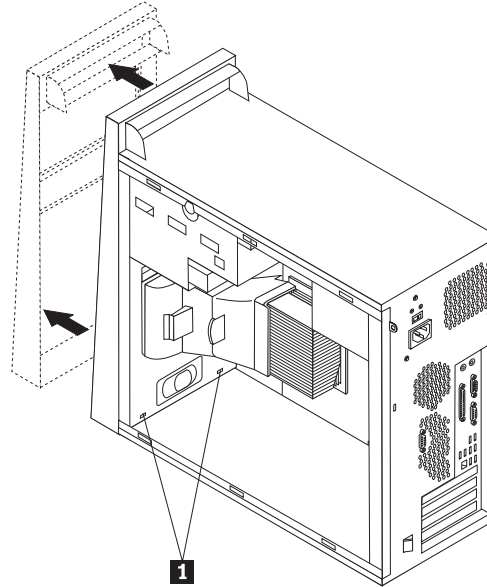
2. הסירו את מסגרת ההתקנה של הדיסק הקשיח על-ידי החלקתה החוצה מציודו האחורי של המארז. כבלי כונן הדיסק הקשיח ארוכים מספיק, כך שתוכלו להניח את הכונן בצד המחשב מבלי לנתק את הכבלים.

**הערה:** כדי לאפשר מבט ברור יותר על פנים המארז, באיורים רבים במסמך זה מסגרת כונן הדיסק הקשיח אינה מותקנת.

## הסרה והחזרה של הלוח הקדמי

השתמשו בהליך זה רק כאשר הסרת הלוח הקדמי נדרשת עבור קבלת גישה לחלק המוחלף.

1. הסירו את כיסוי המחשב. ראו "הסרת כיסוי המחשב" בעמוד 5.
2. כדי לשחרר את הלוח הקדמי מהמארז, לחצו על שתי לשוניות הפלסטיק כלפי מטה **1** ודחפו את הלוח כלפי חוץ, כמוצג.



3. כדי להחזיר את הלוח הקדמי למקומו, התאימו את שתי לשוניות הפלסטיק **1** שבצד התחתון של הלוח לחורים במארז, ודחפו את הלוח למקומו עד שהלשוניות ייתפסו במקומן.
4. עברו אל "השלמת ההתקנה" בעמוד 34.

## החלפת ספק הכוח

### שימו לב:

אל תפתחו את המחשב, או תנסו לבצע תיקון כלשהו, לפני שתקראו את הסעיף "מידע חשוב בנוגע לבטיחות" שבמדריך הבטיחות והאחריות המצורף למחשב או שבמדריך לתחזוקת חומרה (HMM) עבור המחשב. לקבלת עותק של מדריך הבטיחות והאחריות או המדריך לתחזוקת חומרה, בקרו בכתובת <http://www.lenovo.com/think/support>.

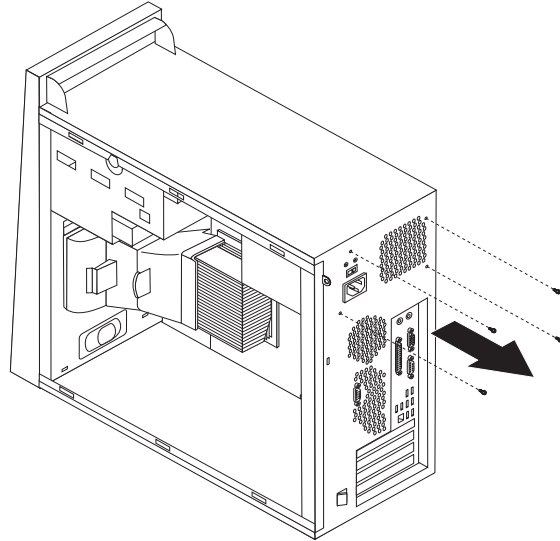
### הערות:

1. תזדקקו למברג שטוח.
2. ייתכן שהמחשב שלכם ייראה שונה מעט מהאיוורים המופיעים כאן.
1. הסירו את כיסוי המחשב. ראו "הסרת כיסוי המחשב" בעמוד 5.

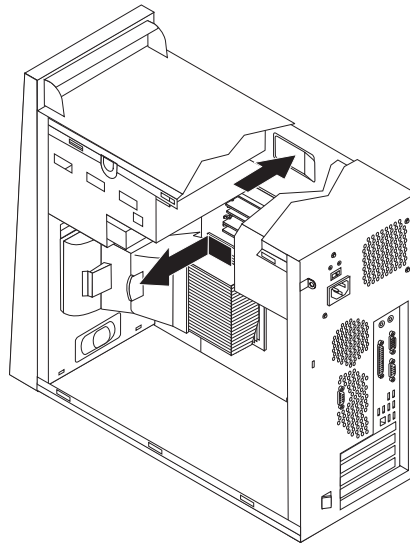
**הערה:** לביצוע הליך זה, מומלץ להניח את המחשב על צידו.



2. נתקו את כבלי החשמל מלוח המערכת ומכל הכוננים. ראו "זיהוי חלקים על גבי לוח המערכת" בעמוד 34.
3. נתקו את כבלי החשמל מכל אחד מהכוננים. זכרו את המיקום של כל כבל שאתם מנתקים.
4. שחררו את כבלי החשמל מהתפסים ומהמחזיקים.
5. שחררו את ארבעת הברגים בצד האחורי של המארז המחזיקים את ספק הכוח.



6. לחצו על המחזיק המתכתי שבתוך המארז כלפי פנים, החליקו את ספק הכוח לכיוון הצד האחורי של המארז והוציאו אותו מהמארז, כמוצג.



7. התקינו את ספק הכוח החדש במארז ויישרו את חורי הברגים שבספק הכוח עם אלה שבמארז.
8. הבריגו את ארבעת הברגים המארז המחזיקים את ספק הכוח.

**הערה:** השתמשו רק בברגים שסופקו על ידי Lenovo.

9. חברו מחדש את כבלי החשמל ללוח המערכת. ראו "זיהוי חלקים על גבי לוח המערכת" בעמוד 4.
10. החזירו למקומה את מסגרת ההתקנה של כונן הדיסק הקשיח.
11. חברו מחדש את כבלי החשמל לכוננים.
12. עברו אל "השלמת ההתקנה" בעמוד 34.

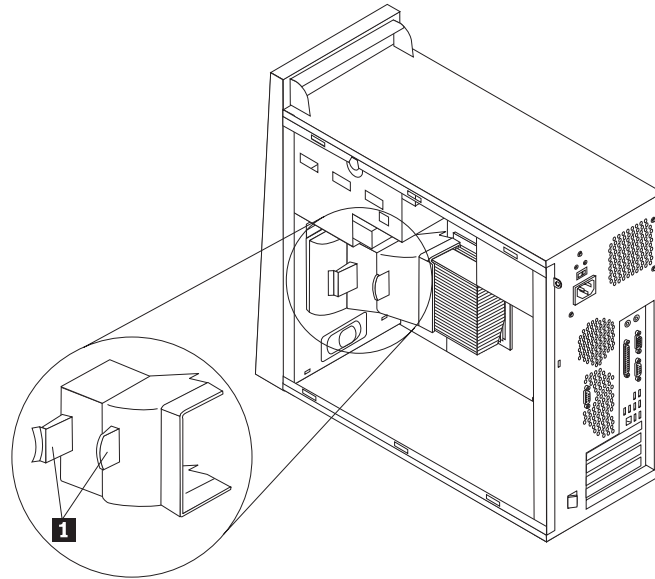
## החלפת מערך לוח המערכת

### שימו לב:

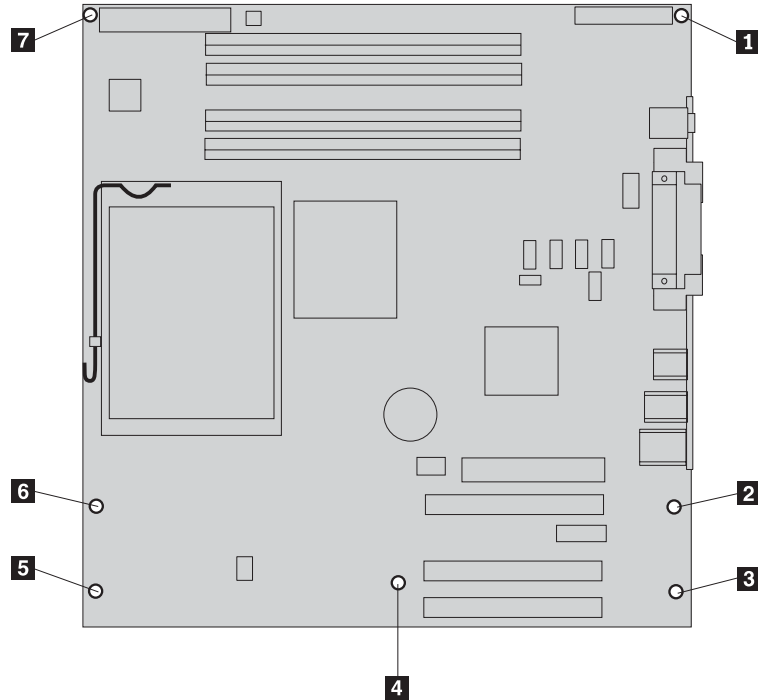
אל תפתחו את המחשב, או תנסו לבצע תיקון כלשהו, לפני שתקראו את הסעיף "מידע חשוב בנוגע לבטיחות" שבמדריך הבטיחות והאחריות המצורף למחשב או שבמדריך לתחזוקת חומרה (HMM) עבור המחשב. לקבלת עותק של מדריך הבטיחות והאחריות או המדריך לתחזוקת חומרה, בקרו בכתובת <http://www.lenovo.com/think/support>.

**הערה:** ייתכן שלוח המערכת במחשב שלכם יראה שונה מהמוצג באיורים שלהלן.

1. כבו את המחשב והניחו לו להתקרר במשך שעה.
2. הסירו את כיסוי המחשב ואת מסגרת ההתקנה של כונן הדיסק הקשיח. ראו "הסרת כיסוי המחשב" בעמוד 5.
3. לקבלת גישה ללוח המערכת, הניחו את המחשב על צידו.
4. הסירו את וסת האוויר בלחיצה בו-זמנית על שתי הלשוניות **1** ומשיכת הווסת החוצה מהמארז.

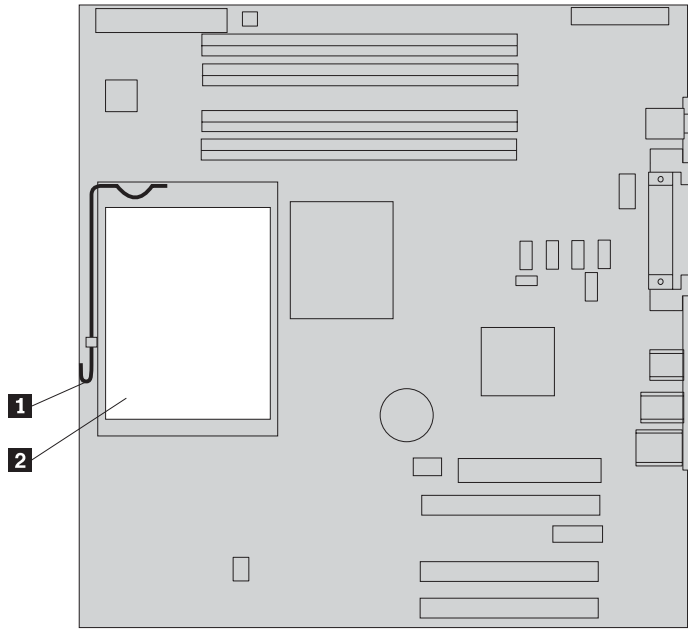


- 5. הסירו מתאמי PCI כלשהם. ראו "החלפת מתאם" בעמוד 24.
- 6. שימו לב במיוחד לניתוב הכבלים. חשוב לנתב את הכבלים באותו אופן לאחר התקנת לוח המערכת החדש.
- 7. נתקו את כל הכבלים המחוברים ללוח המערכת. ראו "זיהוי חלקים על גבי לוח המערכת" בעמוד 4.
- 8. שחררו את הברגים **1** עד **7**.

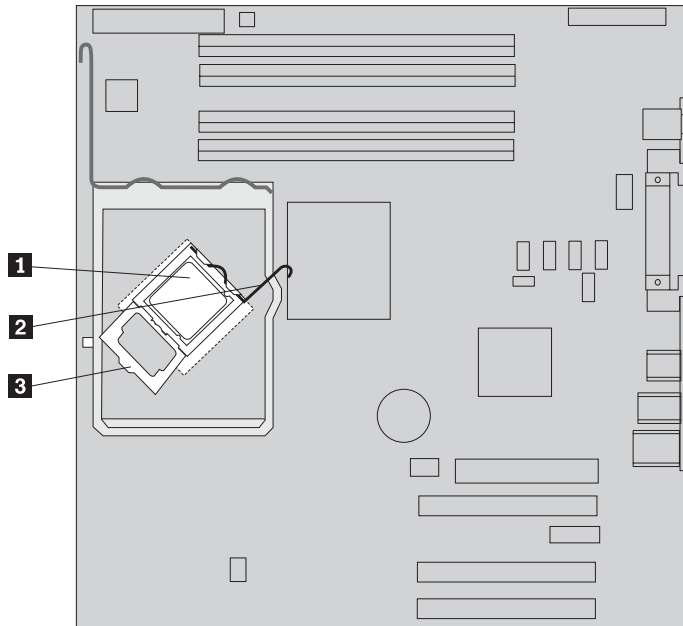


- 9. החליקו את לוח המערכת לכיוון הצד הקדמי של המחשב כדי לשחררו מהלשוניות, ומשכו אותו החוצה.
- 10. הניחו את לוח המערכת הפגום סמוך ללוח החדש, על משטח נקי וישר.
- 11. הסירו את כל מודולי הזיכרון מלוח המערכת הפגום והתקינו אותם באותם מחברים בלוח החדש. ראו "החלפת מודול זיכרון" בעמוד 23. המשיכו לסעיף הבא לאחר התקנת מודולי הזיכרון בלוח החדש.

12. ודאו שגוף הקירור בטמפרטורה המאפשרת טיפול.
13. שחררו את הידית **1** ומשכו בה כלפי מעלה. הסירו בזהירות את גוף הקירור **2** מלוח המערכת על ידי הרמתו מהמסגרת. הניחו את גוף הקירור על משטח נקי וישר על צידו, כדי שהחומר התרמי שבתחתית גוף הקירור לא יבוא במגע עם המשטח וייפגם.



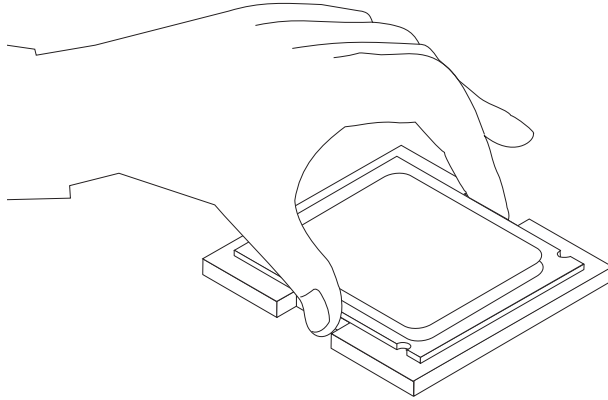
14. שחררו והרימו את ידית הנעילה **2** הנועלת את המיקרו-מעבד **1**, ופתחו בזהירות את מסגרת המעבד **3**.



### חשוב

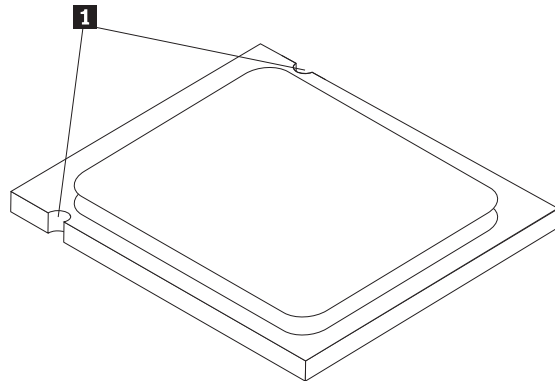
אל תגעו במגעיים המוזהבים שבצד התחתון של המיקרו-מעבד. אם אתם חייבים לגעת במיקרו-מעבד, געו בצדדים בלבד.

15. הוציאו את המיקרו-מעבד מהתושבת.



### הערות:

א. שימו לב לכיוון המגרעות **1** שעל המיקרו-מעבד. הדבר חשוב בעת התקנת המיקרו-מעבד בלוח המערכת החדש.



ב. אל תניחו דבר על תושבת המעבד כאשר היא חשופה. יש לשמור על הפינים שבתושבת נקיים ככל האפשר.

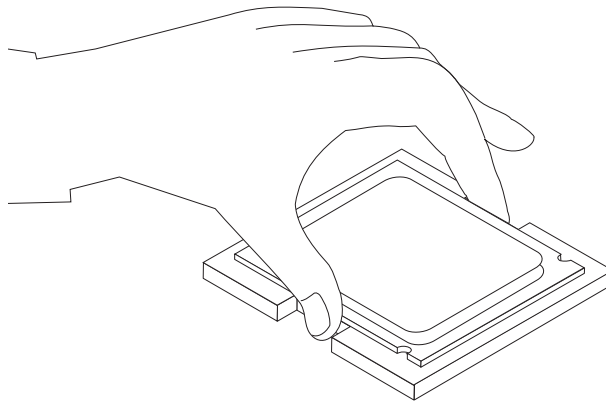
16. בלוח המערכת החדש, שחררו את ידית הנעילה ופתחו את מסגרת המיקרו-מעבד.

**הערה:** כיסוי פלסטי שחור מורכב במסגרת כדי להגן על תושבת המיקרו-מעבד. הסירו את הכיסוי הפלסטי השחור והניחו אותו על תושבת המיקרו-מעבד בלוח המערכת הפגום.  
17. מקמו את המיקרו-מעבד כך שהמגרעות מתיישרות עם הבליטות שבתושבת.

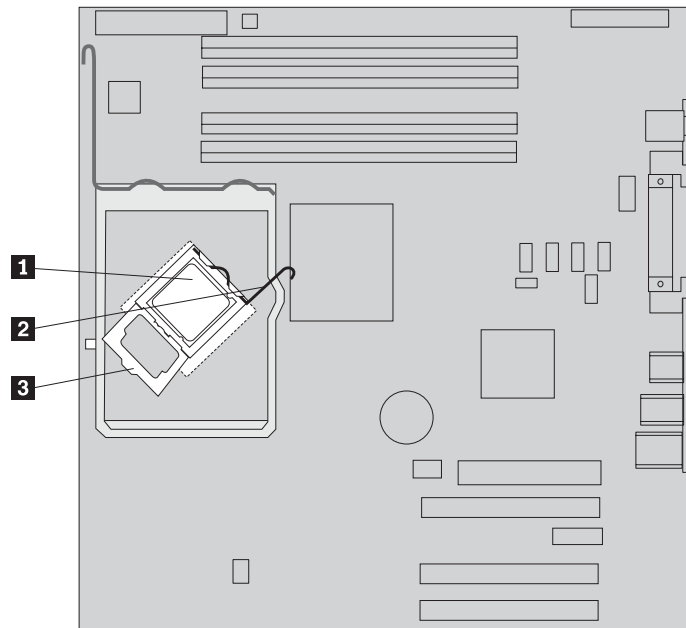
#### חשוב

כדי למנוע נזק למגעי המיקרו-מעבד, אל תטו אותו בעת התקנתו בתושבת.

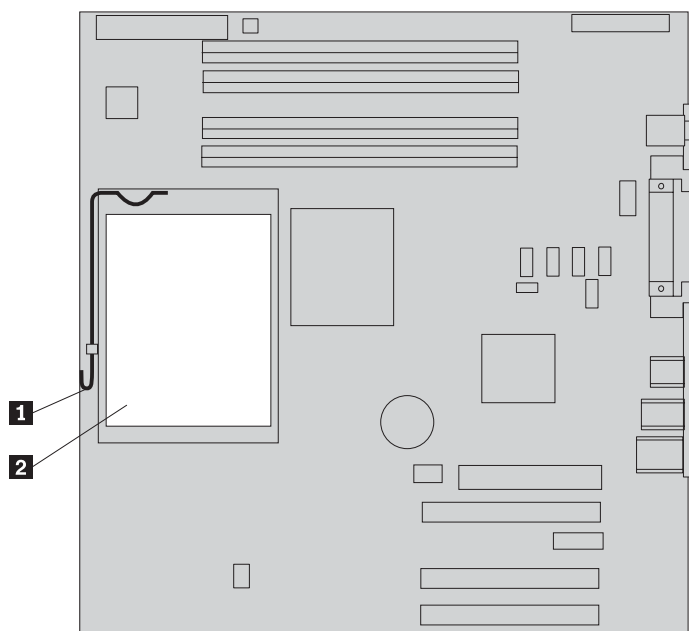
18. הניחו את המיקרו-מעבד בתושבת.



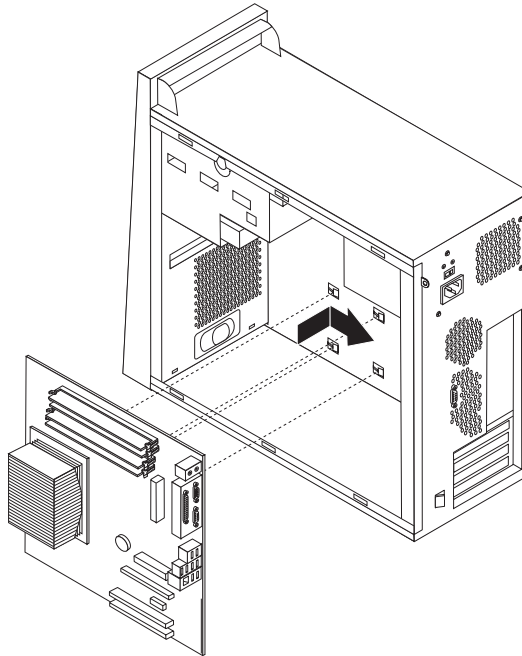
19. סגרו את מסגרת המיקרו-מעבד **3** וסובבו את ידית הנעילה **2** כדי לנעול את המיקרו-מעבד במקומו **1**. ודאו שידית הנעילה תפוסה במקומה.



20. התאימו את הפינות הקטומות של גוף הקירור והמסגרת. לאחר מכן מקמו את גוף הקירור **2** על המסגרת. הורידו את הידית **1** כדי לנעול את גוף הקירור במקומו.



21. התקינו את מערך לוח המערכת החדש במחשב, על ידי התאמת ארבעת החריצים שבלוח המתכת בתחתית לוח המערכת עם הלשוניות שבמארז. לאחר מכן החליקו את לוח המערכת לכיוון הצד האחורי של המארז.



#### חשוב

ודאו שהתאמתם כהלכה את התאמת ארבעת החריצים שבלוח המתכת בתחתית לוח המערכת עם הלשוניות שבמארז. אחרת, לוח המערכת עלול להיפגע כאשר תבריגו את הברגים.

22. התאימו את שבעת החורים והבריגו את הברגים.

**הערה:** השתמשו רק בברגים שסופקו על ידי Lenovo.

23. חברו את כל הכבלים שניתקתם מלוח המערכת. ודאו שהכבלים מנותבים כהלכה. ראו "זיהוי חלקים על גבי לוח המערכת" בעמוד 4 למידע אודות מיקומי כבלים.

24. החזירו את כל כרטיסי המתאמים. ראו "החלפת מתאם" בעמוד 24.

25. החזירו את וסת האוויר.

26. עברו אל "השלמת ההתקנה" בעמוד 34.

## החלפת המיקרו-מעבד

#### שימו לב:

אל תפתחו את המחשב, או תנסו לבצע תיקון כלשהו, לפני שתקראו את הסעיף "מידע חשוב בנוגע לבטיחות" שבמדריך הבטיחות והאחריות המצורף למחשב או שבמדריך לתחזוקת חומרה (HMM) עבור המחשב. לקבלת עותק של מדריך הבטיחות והאחריות או המדריך לתחזוקת חומרה, בקרו בכתובת <http://www.lenovo.com/think/support>.



**הערה:** ייתכן שלוח המערכת במחשב שלכם יראה שונה מהמוצג באיורים שלהלן.

פרק זה מספק הוראות להחלפת המיקרו-מעבד.

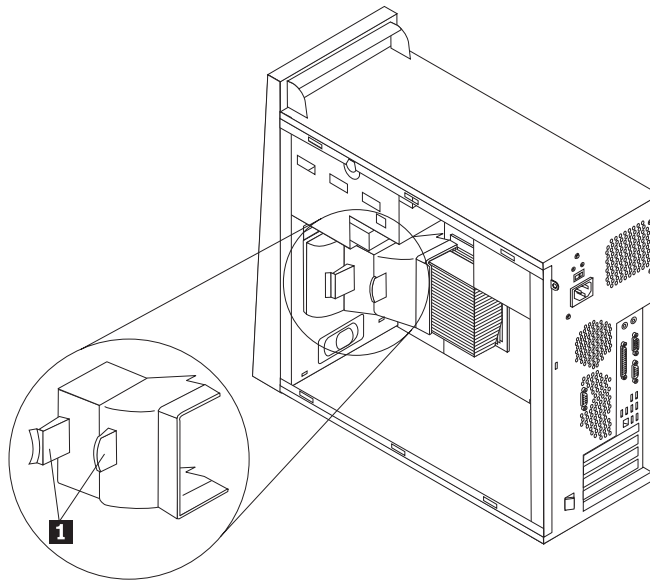
**חשוב**

כבו את המחשב והמתינו שעה אחת לפחות לפני הסרת המיקרו-מעבד, כדי לתת לחומר התרמי שבין המיקרו-מעבד וגוף הקירור זמן מספיק להתקרר.

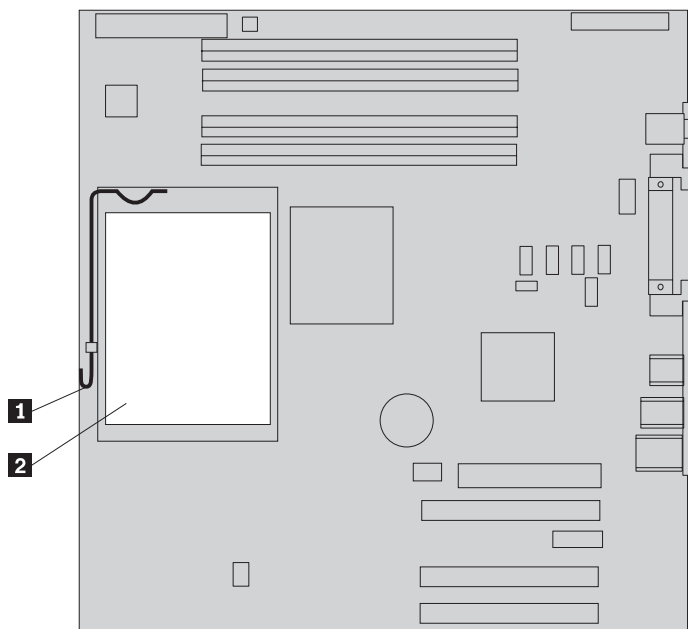
**חשוב**

געו רק בצידי המיקרו-מעבד. אל תגעו במגעים המוזהבים שבצד התחתון של המיקרו-מעבד.

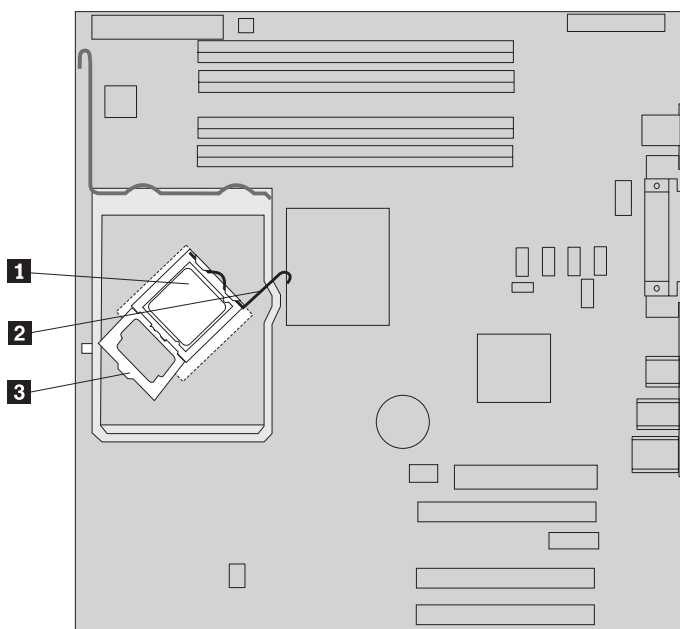
1. הסירו את כיסוי המחשב ואת מסגרת ההתקנה של כונן הדיסק הקשיח. ראו "הסרת כיסוי המחשב" בעמוד 5.
2. לקבלת גישה ללוח המערכת, הניחו את המחשב על צידו.
3. הסירו את וסת האוויר בלחיצה בו-זמנית על שתי הלשוניות **1** ומשיכת הווסת החוצה מהמארז.



4. ודאו שגוף הקירור בטמפרטורה המאפשרת טיפול
5. שחררו את הידית **1** ומשכו בה כלפי מעלה. הסירו בזהירות את גוף הקירור **2** מלוח המערכת על ידי הרמתו מהמסגרת.



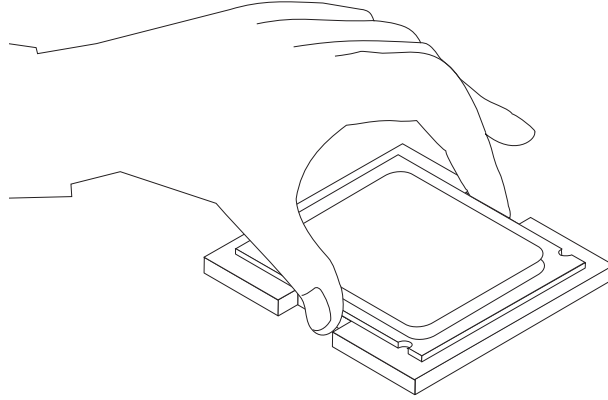
6. שחררו והרימו את ידית הנעילה **2** הנועלת את המיקרו-מעבד **1**, ופתחו בזהירות את מסגרת המעבד **3**.



**חשוב**

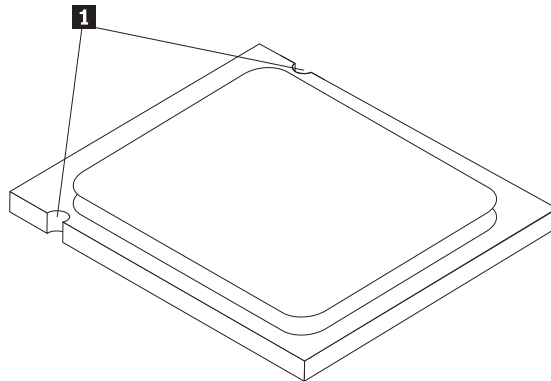
אל תגעו במגעיים המוזהבים שבצד התחתון של המיקרו-מעבד. אם אתם חייבים לגעת במיקרו-מעבד, געו בצדדים בלבד.

7. הוציאו את המיקרו-מעבד מהתושבת.



**הערות:**

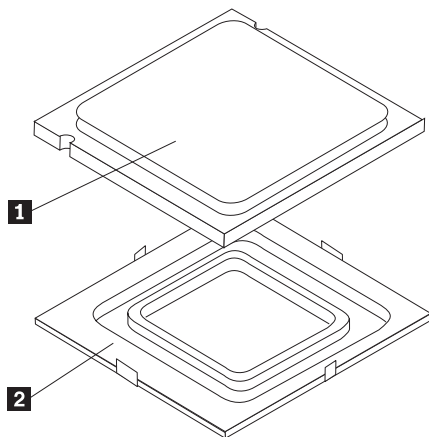
א. שימו לב לכיוון המגרעות **1** שעל המיקרו-מעבד. הדבר חשוב בעת התקנת המיקרו-מעבד בלוח המערכת.



ב. אל תניחו דבר על תושבת המעבד כאשר היא חשופה. יש לשמור על הפינים שבתושבת נקיים ככל האפשר.

8. ודאו שמסגרת המיקרו-מעבד פתוחה לחלוטין.

9. החזיקו את המיקרו-מעבד באצבעותיכם והסירו את כיסוי הפלסטיק **2** המגן על המגעים המוזהבים במיקרו-מעבד החדש **1**.

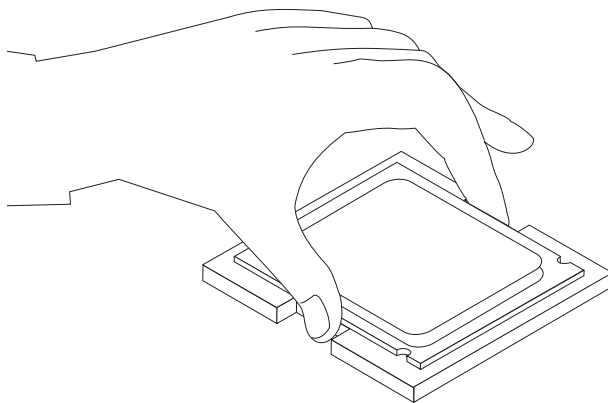


10. מקמו את המיקרו-מעבד כך שהמגרעות מתיישרות עם הבליטות שבתושבת.

#### חשוב

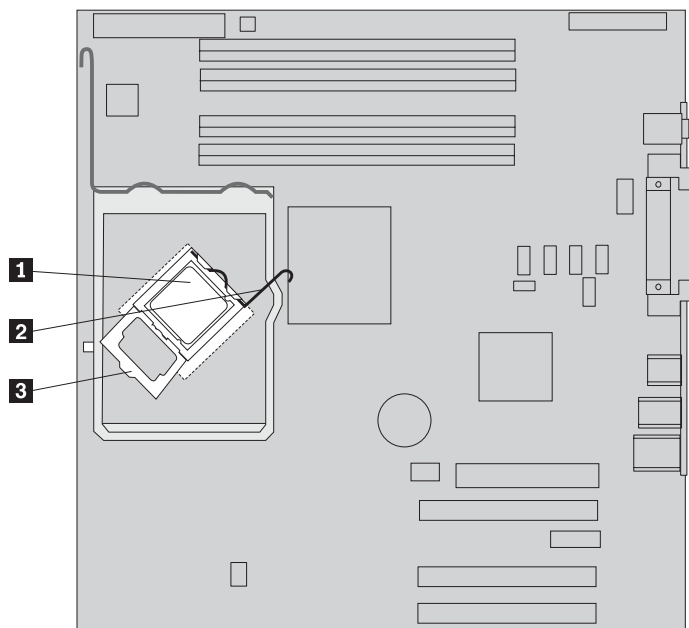
כדי למנוע נזק למגעי המיקרו-מעבד, אל תטו אותו בעת התקנתו בתושבת.

11. הניחו את המיקרו-מעבד בתושבת.

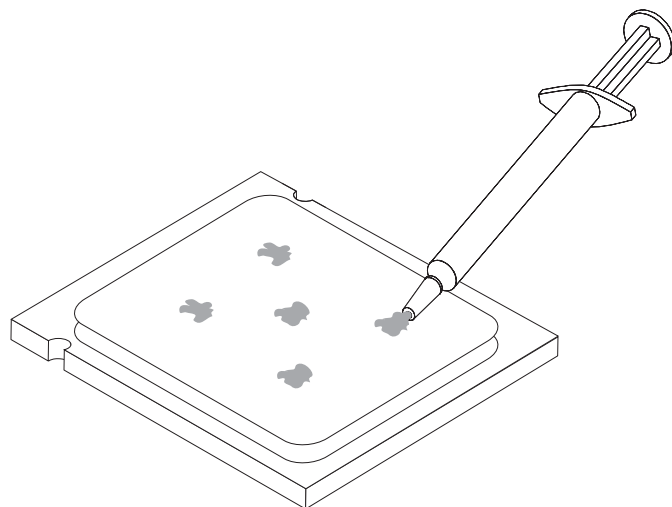


**הערה:** לאחר השלמת ההתקנה, חברו למיקרו-מעבד הפגום את כיסוי המגן השחור שהסרתם מהמיקרו-מעבד החדש.

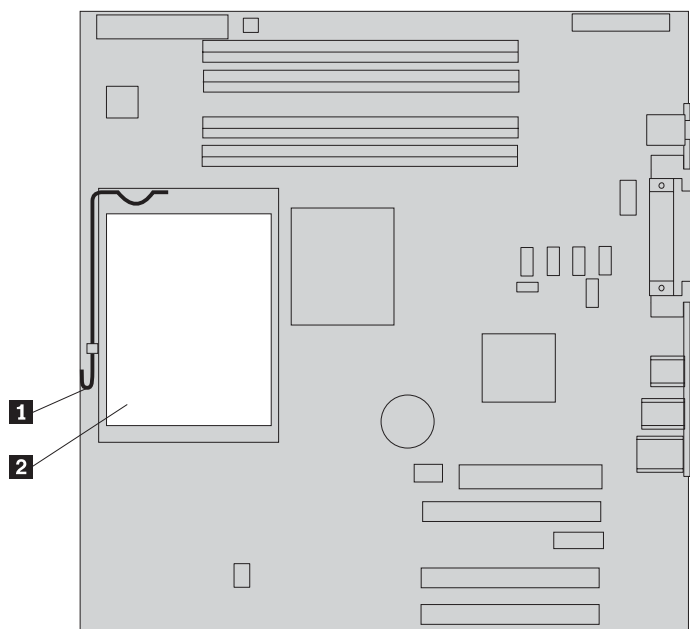
12. סגרו את מסגרת המיקרו-מעבד **3** וסובבו את ידית הנעילה **2** כדי לנעול את המיקרו-מעבד במקומו **1**. ודאו שידית הנעילה תפוסה במקומה.



13. טפטפו חמש טיפות של שמן תרמי על המיקרו-מעבד בעזרת המזרק. כל טיפה של שמן צריכה להיות בת 30.0 מ"ל (בגובה 3 סימונים על המזרק).



14. התאימו את הפינות הקטומות של גוף הקירור החדש והמסגרת. לאחר מכן מקמו את גוף הקירור **2** על המסגרת. הורידו את הידית **1** כדי לנעול את גוף הקירור במקומו.



15. החזירו את וסת האוויר.

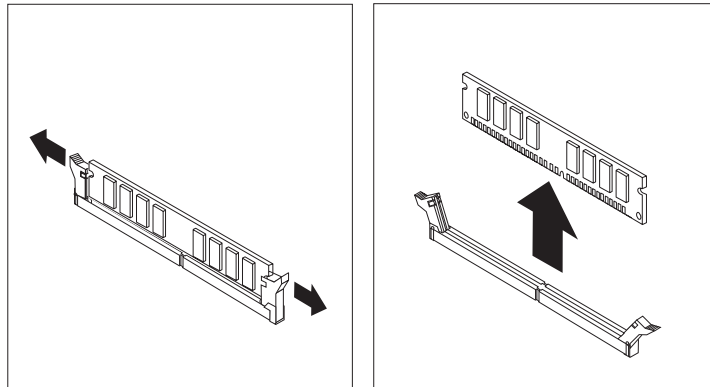
16. עברו אל "השלמת ההתקנה" בעמוד 34.

## החלפת מודול זיכרון

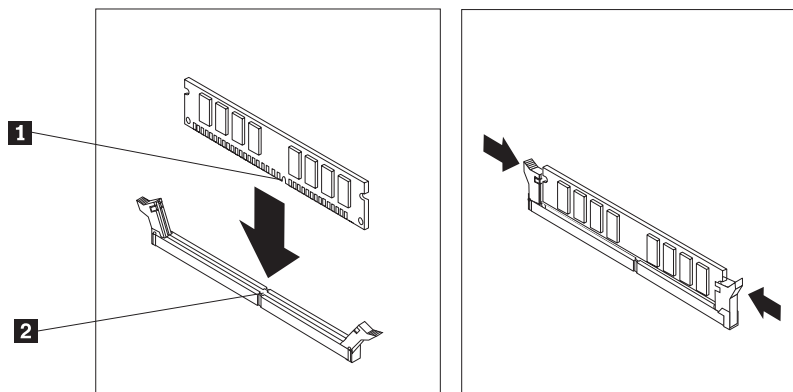
### שימו לב:

אל תפתחו את המחשב, או תנסו לבצע תיקון כלשהו, לפני שתקראו את הסעיף "מידע חשוב בנוגע לבטיחות" שבמדריך הבטיחות והאחריות המצורף למחשב או שבמדריך לתחזוקת חומרה (HMM) עבור המחשב. לקבלת עותק של מדריך הבטיחות והאחריות או המדריך לתחזוקת חומרה, בקרו בכתובת <http://www.lenovo.com/think/support>.

1. הסירו את כיסוי המחשב. ראו "הסרת כיסוי המחשב" בעמוד 5.
2. אתרו את מחברי מודולי הזיכרון. ראו "זיהוי חלקים על גבי לוח המערכת" בעמוד 4.
3. פתחו את התפסים והרימו את מודול הזיכרון החוצה מהמחבר.



4. ודאו שהמגרעת **1** שבמודול הזיכרון החדש מיושרת עם הבליטה **2** שבמחבר. דחפו את מודול הזיכרון כלפי מטה עד שהתפסים ייסגרו.

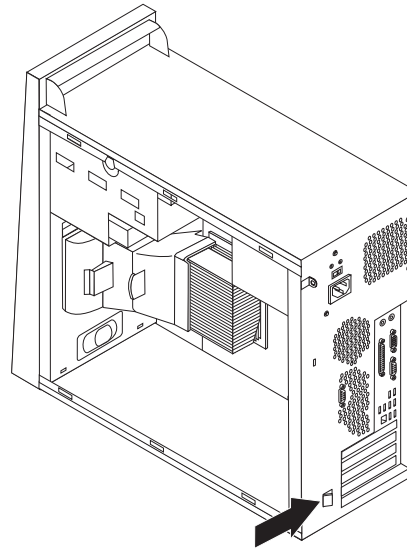


5. עברו אל "השלמת ההתקנה" בעמוד 34.

### שימו לב:

אל תפתחו את המחשב, או תנסו לבצע תיקון כלשהו, לפני שתקראו את הסעיף "מידע חשוב בנוגע לבטיחות" שבמדריך הבטיחות והאחריות המצורף למחשב או שבמדריך לתחזוקת חומרה (HMM) עבור המחשב. לקבלת עותק של מדריך הבטיחות והאחריות או המדריך לתחזוקת חומרה, בקרו בכתובת <http://www.lenovo.com/think/support>.

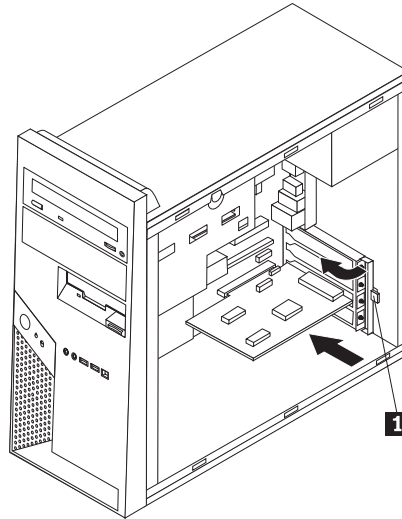
1. הסירו את כיסוי המחשב. ראו "הסרת כיסוי המחשב" בעמוד 5.
2. **הערה:** לביצוע הליך זה, מומלץ להניח את המחשב על צידו. בצד האחורי של המחשב, לחצו על בריח המתאמים הכחול **1** כמתואר והעבירו אותו למיקום הלא-נעול.



3. הסירו את המתאם על-ידי משיכתו החוצה ממחבר המתאם.
4. התקינו את המתאם החדש באותו מחבר בלוח המערכת. ודאו שהמתאם מוחזק כהלכה במחבר.



5. בצד האחורי של המחשב, העבירו את בריח המתאמים הכחול **1** למיקום הנעול כדי לנעול את המתאמים במקומם.



6. עברו אל "השלמת ההתקנה" בעמוד 34.

## החלפת כונן הדיסק הקשיח

### שימו לב:

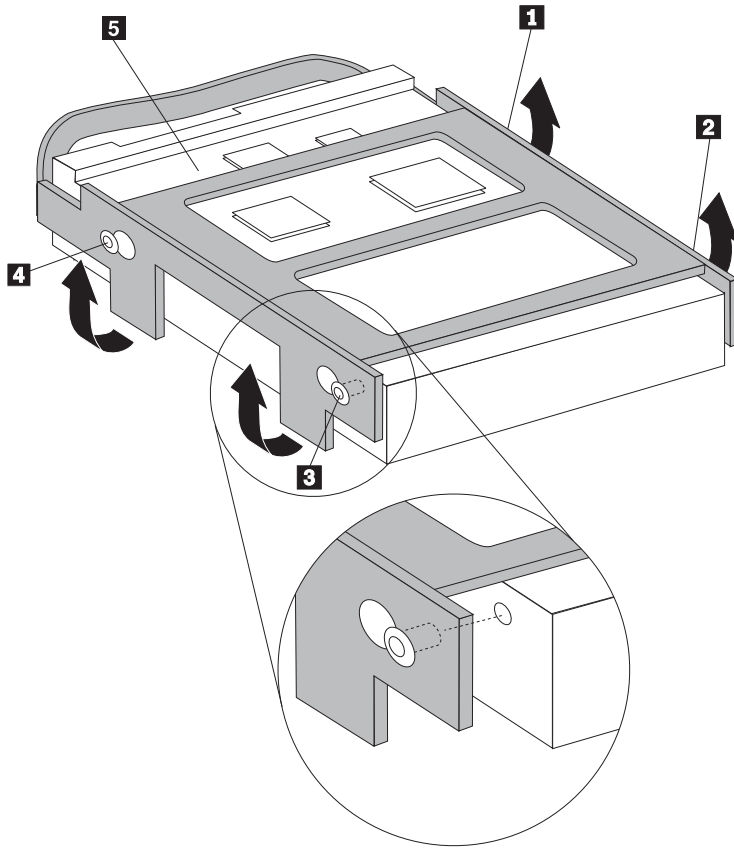
אל תפתחו את המחשב, או תנסו לבצע תיקון כלשהו, לפני שתקראו את הסעיף "מידע חשוב בנוגע לבטיחות" שבמדריך הבטיחות והאחריות המצורף למחשב או שבמדריך לתחזוקת חומרה (HMM) עבור המחשב. לקבלת עותק של מדריך הבטיחות והאחריות או המדריך לתחזוקת חומרה, בקרו בכתובת <http://www.lenovo.com/think/support>.

### חשוב

יחד עם כונן דיסק קשיח חדש, תקבלו גם ערכה של תקליטורי *Product Recovery* (התאוששות מוצר). ערכת תקליטורי *Product Recovery* מאפשרת לכם לשחזר את התוכן של הדיסק הקשיח למצב המקורי בו היה כאשר המחשב נשלח מהמפעל. למידע נוסף אודות שחזור תוכנה שהותקנה מראש, עיינו בפרק "התאוששות תוכנה" שבמדריך למשתמש.

1. הסירו את כיסוי המחשב. ראו "הסרת כיסוי המחשב" בעמוד 5.
2. הערה: אל תסירו את מסגרת ההתקנה של כונן הדיסק הקשיח.
3. נתקו את כבלי האותות והחשמל מצידו האחורי של כונן הדיסק הקשיח.
4. הסירו את כונן הדיסק הקשיח ממסגרת ההתקנה על-ידי משיכה בידית הכחולה.
4. כופפו את המסגרת הכחולה כדי לשחרר ממנה את כונן הדיסק הקשיח הפגום.

5. להתקנת כונן הדיסק הקשיח החדש במסגרת הכחולה, כופפו את המסגרת והתאימו את הפינים 1 עד 4 שבמסגרת עם החורים שבכונן. אל תגעו בלוח המעגלים 5 שבצד התחתון של כונן הדיסק הקשיח.



6. הכניסו את כונן הדיסק הקשיח החדש למסגרת ההתקנה, כאשר צד המעגלים המודפסים פונה כלפי מטה. דחפו אותו עד שיינעל במקומו.
7. חברו את כבלי החשמל והאותות לכונן הדיסק הקשיח החדש.
8. עברו אל "השלמת ההתקנה" בעמוד 34.

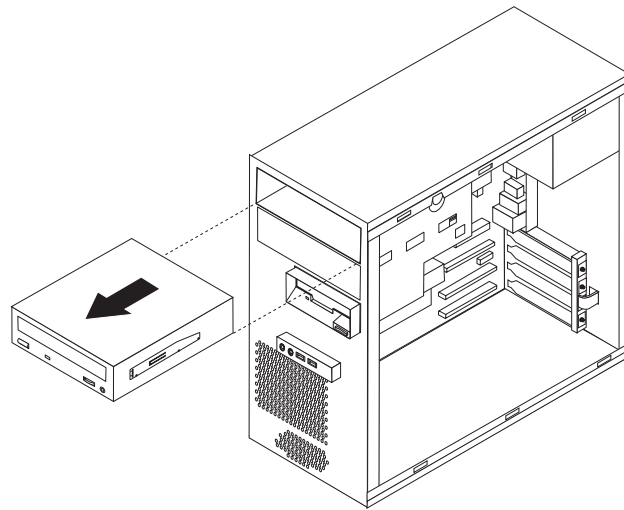
## החלפת כונן אופטי

### שימו לב:

אל תפתחו את המחשב, או תנסו לבצע תיקון כלשהו, לפני שתקראו את הסעיף "מידע חשוב בנוגע לבטיחות" שבמדריך הבטיחות והאחריות המצורף למחשב או שבמדריך לתחזוקת חומרה (HMM) עבור המחשב. לקבלת עותק של מדריך הבטיחות והאחריות או המדריך לתחזוקת חומרה, בקרו בכתובת <http://www.lenovo.com/think/support>.

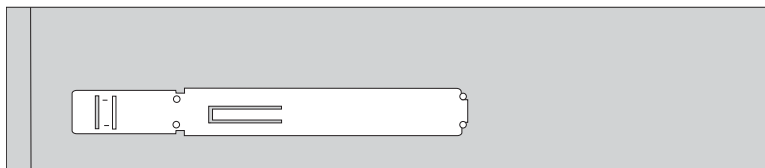
1. הסירו את כיסוי המחשב. ראו "הסרת כיסוי המחשב" בעמוד 5.
- הערה:** לביצוע הליך זה, מומלץ להניח את המחשב על צידו.
2. נתקו את כבלי האותות והחשמל מצידו האחורי של הכונן האופטי.

3. שחררו את הכונן האופטי בלחיצה על התפס הכחול שבצד הכונן, ומשכו אותו החוצה מהצד הקדמי של המחשב.



**הערה:** להסרת הכונן האופטי, ייתכן שיהיה עליכם להסיר את הלוח הקדמי. ראו "הסרה והחזרה של הלוח הקדמי" בעמוד 8.

4. הסירו את תפס האחיזה מהכונן הפגום וחברו אותו לכונן החדש.



5. החליקו את הכונן האופטי החדש לתוך המפרץ מחזית המחשב, עד שיינעל במקומו.

6. חברו את כבלי האותות והחשמל לכונן.

7. החזירו את הלוח הקדמי למקומו, אם הוסר. ראו "הסרה והחזרה של הלוח הקדמי" בעמוד 8.

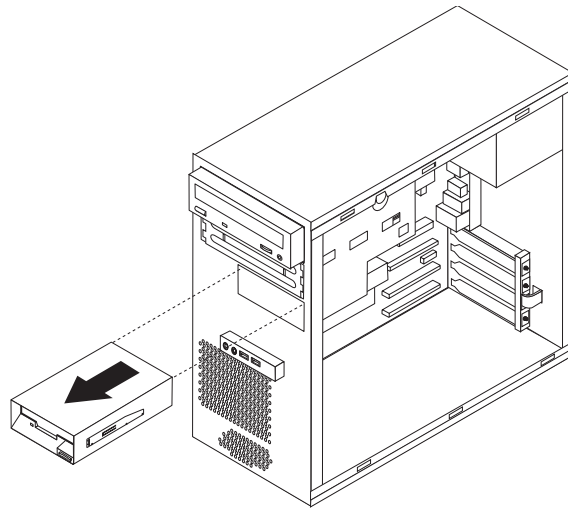
8. להשלמת ההתקנה, עברו אל "השלמת ההתקנה" בעמוד 34.

## החלפת כונן התקליטונים

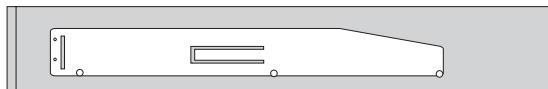
שימו לב:

אל תפתחו את המחשב, או תנסו לבצע תיקון כלשהו, לפני שתקראו את הסעיף "מידע חשוב בנוגע לבטיחות" שבמדריך הבטיחות והאחריות המצורף למחשב או שבמדריך לתחזוקת חומרה (HMM) עבור המחשב. לקבלת עותק של מדריך הבטיחות והאחריות או המדריך לתחזוקת חומרה, בקרו בכתובת <http://www.lenovo.com/think/support>.

1. הסירו את כיסוי המחשב. ראו "הסרת כיסוי המחשב" בעמוד 5.
  2. הסירו את הלוח הקדמי. ראו "הסרה והחזרה של הלוח הקדמי" בעמוד 8.
- הערה:** לביצוע הליך זה, מומלץ להניח את המחשב על צידו.
3. נתקו את כבלי האותות והחשמל מצידו האחורי של כונן התקליטונים.
  4. שחררו את כונן התקליטונים בלחיצה על התפס הכחול שבצד הכונן, ומשכו אותו החוצה מהצד הקדמי של המחשב.



5. הסירו את תפס האחיזה מהכונן הפגום וחברו אותו לכונן החדש.



6. החליקו את כונן התקליטונים החדש לתוך המפרץ מחזית המחשב, עד שיינעל במקומו.
7. חברו את כבלי האותות והחשמל לכונן.
8. כדי להחזיר את הלוח הקדמי למקומו, התאימו את שתי לשוניות הפלסטיק שבצד התחתון של הלוח לחורים המתאימים במארז. דחפו את הלוח הקדמי עד שיינעל במקומו.
9. עברו אל "השלמת ההתקנה" בעמוד 34.

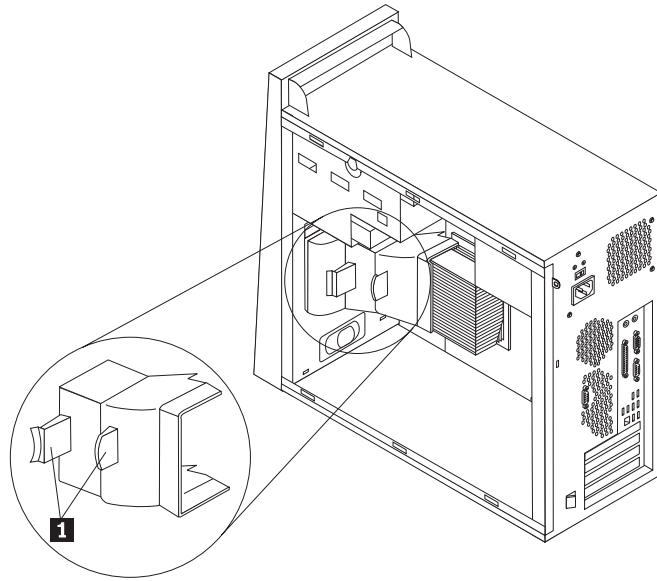
## החלפת מערך מאוורר המערכת

### שימו לב:

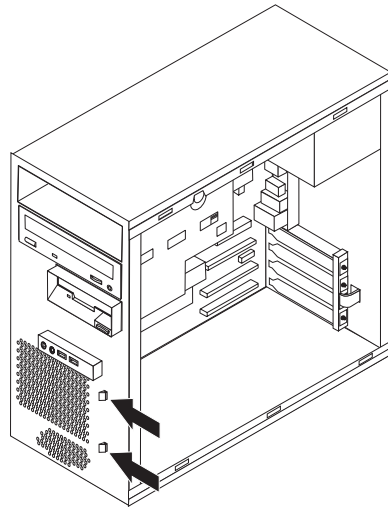
אל תפתחו את המחשב, או תנסו לבצע תיקון כלשהו, לפני שתקראו את הסעיף "מידע חשוב בנוגע לבטיחות" שבמדריך הבטיחות והאחריות המצורף למחשב או שבמדריך לתחזוקת חומרה (HMM) עבור המחשב. לקבלת עותק של מדריך הבטיחות והאחריות או המדריך לתחזוקת חומרה, בקרו בכתובת <http://www.lenovo.com/think/support>.

1. הסירו את כיסוי המחשב ואת מסגרת ההתקנה של כונן הדיסק הקשיח. ראו "הסרת כיסוי המחשב" בעמוד 5.
2. הסירו את הלוח הקדמי. ראו "הסרה והחזרה של הלוח הקדמי" בעמוד 8.
3. נתקו את כבל מאוורר המערכת מהמחבר בלוח המערכת. ראו "זיהוי חלקים על גבי לוח המערכת" בעמוד 4.

4. מערך מאוורר המערכת מורכב משני חלקים : וסת אוויר ומאוורר המערכת. הסירו את וסת האוויר בלחיצה בר-זמנית על שתי הלשוניות 1 ומשיכת הווסת החוצה מהמארז.



5. הסירו את מאוורר המערכת בלחיצה על שתי הלשוניות.



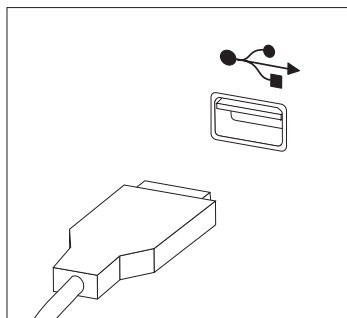
6. הכניסו את מאוורר המערכת החדש.  
 7. החזירו את וסת האוויר.  
 8. חברו מחדש את כבל המאוורר ללוח המערכת. ראו "זיהוי חלקים על גבי לוח המערכת" בעמוד 4.  
 9. החזירו את הלוח הקדמי למקומו.  
 10. עברו אל "השלמת ההתקנה" בעמוד 34.

## החלפת המקלדת

### שימו לב:

אל תפתחו את המחשב, או תנסו לבצע תיקון כלשהו, לפני שתקראו את הסעיף "מידע חשוב בנוגע לבטיחות" שבמדריך הבטיחות והאחריות המצורף למחשב או שבמדריך לתחזוקת חומרה (HMM) עבור המחשב. לקבלת עותק של מדריך הבטיחות והאחריות או המדריך לתחזוקת חומרה, בקרו בכתובת <http://www.lenovo.com/think/support>.

1. כבו את מערכת ההפעלה, הסירו מדיה כלשהי (תקליטונים, תקליטורים או טייפ) מהכוננים, וכבו את המחשב ואת כל ההתקנים המחוברים.
2. נתקו את כל כבלי החשמל מהשקעים.
3. המקלדת מחוברת למחבר USB בחזית או בגב המחשב. ראו "איתור רכיבים" בעמוד 1.

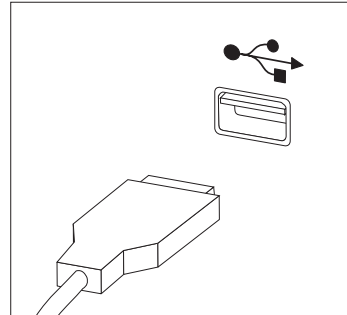


4. נתקו את כבל המקלדת הלא תקינה מהמחשב וחברו את כבל המקלדת החדשה למחבר המתאים.
5. עברו אל "השלמת ההתקנה" בעמוד 34.

### שימו לב:

אל תפתחו את המחשב, או תנסו לבצע תיקון כלשהו, לפני שתקראו את הסעיף "מידע חשוב בנוגע לבטיחות" שבמדריך הבטיחות והאחריות המצורף למחשב או שבמדריך לתחזוקת חומרה (HMM) עבור המחשב. לקבלת עותק של מדריך הבטיחות והאחריות או המדריך לתחזוקת חומרה, בקרו בכתובת <http://www.lenovo.com/think/support>.

1. כבו את מערכת ההפעלה, הסירו מדיה כלשהי (תקליטונים, תקליטורים או טייפ) מהכוננים, וכבו את המחשב ואת כל ההתקנים המחוברים.
2. נתקו את כל כבלי החשמל מהשקעים.
3. העכבר מחובר למחבר USB בחזית או בגב המחשב. ראו "איתור רכיבים" בעמוד 1.



4. נתקו את כבל העכבר הלא תקין מהמחשב וחברו את כבל העכבר החדש למחבר המתאים.
5. עברו אל "השלמת ההתקנה" בעמוד 34.

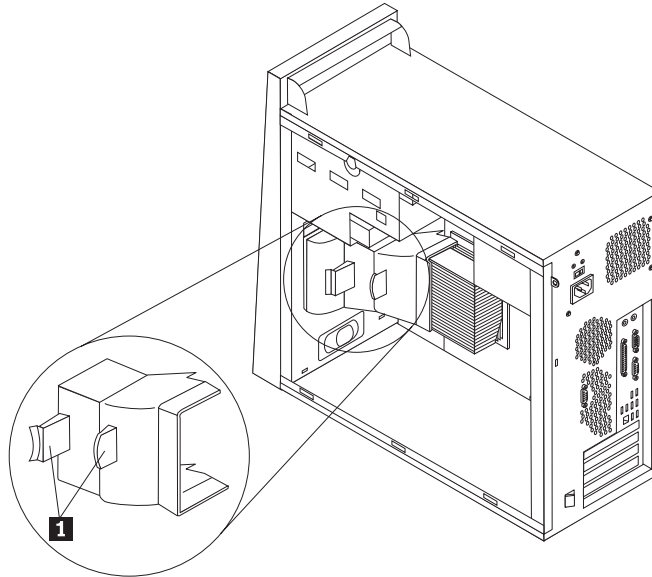


## החלפת הרמקול הפנימי

### שימו לב:

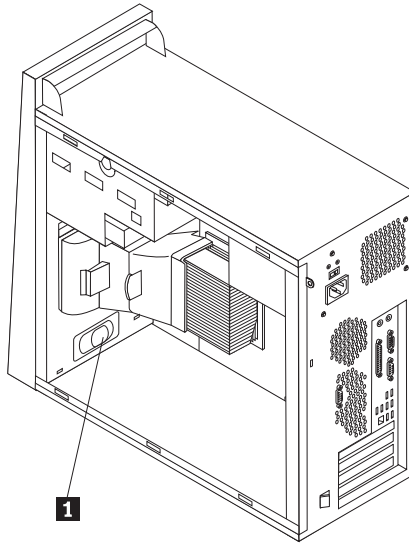
אל תפתחו את המחשב, או תנסו לבצע תיקון כלשהו, לפני שתקראו את הסעיף "מידע חשוב בנוגע לבטיחות" שבמדריך הבטיחות והאחריות המצורף למחשב או שבמדריך לתחזוקת חומרה (HMM) עבור המחשב. לקבלת עותק של מדריך הבטיחות והאחריות או המדריך לתחזוקת חומרה, בקרו בכתובת <http://www.lenovo.com/think/support>.

1. הסירו את כיסוי המחשב. ראו "הסרת כיסוי המחשב" בעמוד 5.
2. הערה: לביצוע הליך זה, מומלץ להניח את המחשב על צידו. הסירו את וסת האוויר בלחיצה בו-זמנית על שתי הלשוניות **1** ומשיכת הווסת החוצה מהמארז.



3. אתרו את מחבר הרמקול הפנימי. ראו "זיהוי חלקים על גבי לוח המערכת" בעמוד 4.
4. נתקו את כבל הרמקול מלוח המערכת.

5. החליקו את הרמקול 1 כלפי מעלה עד שישתחרר מלשוניות המתכת המחזיקות אותו בצידו התחתון. לאחר מכן, משכו ברמקול כלפי חוץ והוציאו אותו מהמארז.



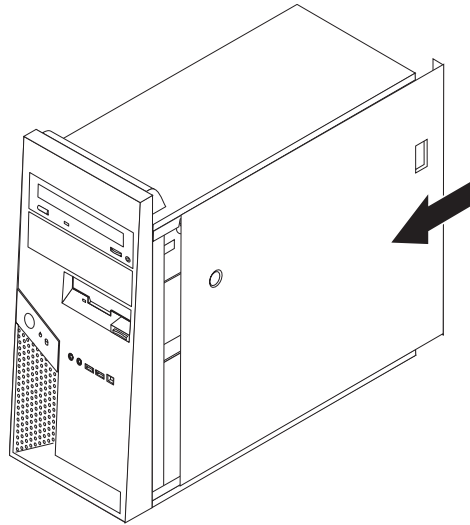
6. הכניסו את הצד התחתון של הרמקול החדש לתוך לשוניות המתכת, ודחפו את צידו העליון כלפי פנים, עד שיינעל במקומו.
7. חברו מחדש את כבל הרמקול ללוח המערכת. ראו "זיהוי חלקים על גבי לוח המערכת" בעמוד 4.
8. החזירו את וסת האוויר.
9. עברו אל "השלמת ההתקנה" בעמוד 34.

## השלמת ההתקנה

לאחר החלפת חלק פגום, עליכם להתקין מחדש חלקים אחרים שהסרתם, להחזיר את כיסוי המחשב ולחבר מחדש כבלים כלשהם, ובכלל זה כבלי טלפון וכבלי חשמל. כמו כן, בהתאם לחלק שהוחלף, ייתכן שיהיה עליכם לאשר את המידע המעודכן בתוכנית השירות להגדרות. ראו "שימוש בתוכנית השירות להגדרות" שבמדריך למשתמש או במדריך לתחזוקת חומרה.

להשלמת ההתקנה:

1. ודאו שכל הרכיבים הורכבו מחדש כהלכה ושלא נשארו כלים או ברגים משוחררים בתוך המחשב. ראו איתור רכיבים למידע אודות המיקום של הרכיבים השונים.
2. החזירו את מסגרת ההתקנה של כונן הדיסק הקשיח למקומה וחברו כבלים כלשהם שניתקתם מכונן הדיסק הקשיח האופציונלי. ראו "הסרת מסגרת ההתקנה של כונן הדיסק הקשיח" בעמוד 7.
3. סדרו את הכבלים כך שלא יפריעו להחזרת הכיסוי.
4. הניחו את כיסוי המחשב על המארז כך שתפסי המסילה שבחלק התחתון של הכיסוי ייתפסו במסילות. לאחר מכן, דחפו את כיסוי המחשב עד שיינעל במקומו.



5. חברו מחדש את הכבלים החיצוניים. חברו את כבל החשמל למחשב ולאחר מכן לשקע חשמל מוארק כהלכה. ראו "איתור רכיבים" בעמוד 1.
  6. אם אתם מחליפים את לוח המערכת או את המיקרו-מעבד, עליכם לעדכן את ה-BIOS (לבצע flash). ראו "עדכון ה-BIOS (ביצוע flash) מתקליטון או מתקליטור" בעמוד 36.
  7. לעדכון התצורה, ראו "שימוש בתוכנית השירות להגדרות" שבמדריך למשתמש או במדריך לתחזוקת חומרה.
- הערה:** ברוב מדינות העולם, Lenovo דורשת החזרה של CRU פגום. מידע בנושא זה יצורף ל-CRU החלופי, או שיגיע כמה ימים אחריו.

## עדכון ה-BIOS (ביצוע flash) מתקליטון או מתקליטור

### חשוב

הפעילו את תוכנית השירות להגדרות כדי להציג את מידע המערכת. ראו "שימוש בתוכנית השירות להגדרות" שבמדריך למשתמש או במדריך לתחזוקת חומרה. אם המספר הסידורי וסוג/דגם המחשב המפורטים בתפריט הראשי אינם תואמים לתווית שעל המחשב שלכם, עליכם לעדכן את ה-BIOS (לביצוע flash), כדי לשנות את המספר הסידורי ואת סוג/דגם המחשב.

כדי לעדכן את ה-BIOS (לביצוע flash) מתקליטון או מתקליטור, בצעו את הפעולות שלהלן:

1. הכניסו תקליטון או תקליטור עם עדכון תוכניות מערכת (flash) לכוון המתאים. עדכונים לתוכניות מערכת זמינים באינטרנט, בכתובת.
2. הפעילו את המחשב. אם המחשב כבר פועל, עליכם לכבותו ולהפעילו מחדש. העדכון מתחיל.
3. כאשר תתבקשו לבחור שפה, הקישו על המספר במקלדת המתאים לשפה הרצויה, והקישו על Enter.
4. כאשר תופיע השאלה האם לשנות את המספר הסידורי, הקישו על Y.
5. הקלידו את המספר הסידורי בן 7 התווים של המחשב, והקישו על Enter.
6. כאשר תופיע השאלה האם לשנות את סוג/דגם המחשב, הקישו על Y.
7. הקלידו את מספר הסוג/הדגם בן 7 התווים של המחשב, והקישו על Enter.
8. להשלמת העדכון, עקבו אחר ההוראות המופיעות על המסך.

## נספח. הודעות

ייתכן ש-Lenovo לא תציע את המוצרים, את השירותים או את המאפיינים הנדונים במסמך זה בכל המדינות. לקבלת מידע על המוצרים והשירותים הזמינים כעת באזורכם, פנו לנציג Lenovo המקומי. כל הפניה אל מוצר, תוכנית או שירות של Lenovo, אינה מרמזת או מהווה הצהרה שיש לעשות שימוש במוצר, תוכנית, או שירות של Lenovo אלו בלבד. במקומם, ניתן להשתמש בכל מוצר, תוכנה או שירות בעלי תפקודיות שוות ערך, שאינם מפרים את זכויות הקניין הרוחני של Lenovo. עם זאת, על המשתמש מוטלת האחריות לבדוק ולאמת את הפעולה של כל מוצר, תוכנה או שירות שאינם של Lenovo.

ייתכן שבידי Lenovo פטנטים או בקשות ממתיונות לפטנטים המכסים נושאים המתוארים במסמך זה. קבלת מסמך זה אינה מקנה רישיון לפטנטים אלו. ניתן לשלוח בכתב שאלות הנוגעות לרישיון, לכתובת:

*Lenovo (United States), Inc.*  
500 Park Offices Drive, Hwy. 54  
Research Triangle Park, NC 27709  
U.S.A.

*Attention: Lenovo Director of Licensing*

LENOVO GROUP LTD. מספקת פרסום זה "כמות שהוא" ללא אחריות כלשהי, מפורשת או מכללא, ובכלל זה, ומבלי לפגוע בכלליות האמור לעיל, אחריות מכללא בנוגע לאי-הפרה, לסחירות או להתאמה למטרה מסוימת. תחומי שיפוט מסוימים אינם מתירים ויתור על אחריות מפורשת או אחריות מכללא בעסקאות מסוימות ולכן, ייתכן שהצהרה זו לא תחול עליכם.

מידע זה יכול לכלול אי דיוקים טכניים וטעויות טיפוגרפיות. המידע שלהלן מתעדכן מפעם לפעם. השינויים ישולבו במהדורות החדשות של פרסום זה. Lenovo עשויה להכניס שיפורים ו/או שינויים במוצרים ו/או בתוכנות המתוארים בפרסום זה בכל זמן וללא הודעה מוקדמת.

המוצרים המתוארים במסמך זה אינם מיועדים לשימוש במערכות השתלת איברים או באמצעי הצלת חיים אחרים, שבהם תקלה עלולה לגרום לפגיעה או למוות. המידע הכלול במסמך זה אינו משפיע על, או משנה, את מפרטי המוצרים או כתבי האחריות של Lenovo. אין במסמך זה דבר שעשוי לשמש כרישיון מפורש או מכללא או כפיצוי תחת זכויות הקניין הרוחני של Lenovo או של צד שלישי. כל המידע הכלול במסמך זה התקבל בהפעלה בסביבה מסוימת, והוא מוצג להמחשה בלבד. התוצאות המתקבלות בסביבות הפעלה אחרות עשויות להיות שונות.

Lenovo עשויה להשתמש במידע שתספקו לה או להפיץ אותו בכל אופן שתמצא לנכון, מבלי שהדבר יצור מחויבות כלשהי כלפיכם.

כל אזכור בפרסום זה של אתרי אינטרנט שאינם שייכים ל-Lenovo, מסופק לצרכי נוחות בלבד, ואינו מהווה, בכל אופן שהוא, מתן אישור לאתרים אלה. המידע באתרי אינטרנט אלה אינו מהווה חלק ממשאבי המידע עבור מוצר Lenovo זה, והשימוש באתרים אלה הוא על אחריותכם בלבד.

כל נתוני הביצוע המוזכרים כאן נמדדו בסביבות עבודה מבוקרות. לפיכך, התוצאות המתקבלות בסביבות הפעלה אחרות עשויות להיות שונות. מדידות מסוימות התבצעו במערכות פיתוח, ואין אחריות שמדידות אלה יהיו זהות במערכות הזמינות מסחרית. יתר על כן, מדידות מסוימות הן אומדן משוער. התוצאות הממשיות עשויות להיות שונות. על המשתמשים במסמך זה לאמת את הנתונים הישימים עבור סביבות העבודה המסוימות שלהם.

---

## הערה בנוגע לפלט טלויזיה

ההערה להלן חלה על דגמים הכוללים תכונת פלט טלויזיה מותקנת מראש.

במוצר זה נעשה שימוש בטכנולוגיה להגנה על זכויות יוצרים, המוגנת באמצעות תביעות שיטה לפטנטים מסוימים בארצות הברית וזכויות קניין רוחני אחרות של Macrovision Corporation ובעלי זכויות אחרים. השימוש בטכנולוגיה זו להגנה על זכויות יוצרים מחייב קבלת אישור של Macrovision Corporation והוא מיועד להקרנה ביתית ולהקרנות מוגבלות אחרות, אלא אם Macrovision Corporation נתנה אישור אחר. הנדסה לאחור (Reverse engineering) ופירוק התוכנה למרכיבים (disassembly) אסורים.

---

## סימנים מסחריים

המונחים שלהלן הם סימנים מסחריים של Lenovo בארצות הברית ו/או במדינות אחרות:

Lenovo  
ThinkCentre

IBM הוא סימן מסחרי של International Business Machines Corporation בארצות הברית ו/או במדינות אחרות.

שמות אחרים של חברות, מוצרים או שירותים עשויים להיות סימנים מסחריים או סימני שירות של בעליהם.



**ThinkCentre®**

Print Number: 41X6273

Printed In USA

(1P) P/N: 41X6273