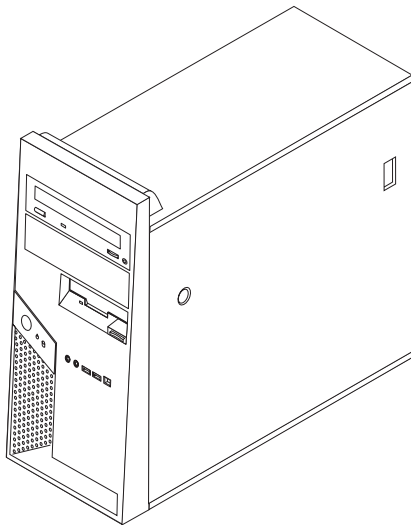


ThinkCentre

Podręcznik wymiany części Typy 8012, 8794, 8798, 8802 Typy 8806, 8811, 8816



Podręcznik wymiany części

Typy 8012, 8794, 8798, 8802

Typy 8806, 8811, 8816

Wydanie pierwsze (lipiec 2006)

© Copyright Lenovo 2006.

Portions © Copyright International Business Machines Corporation 2005, 2006.

Wszelkie prawa zastrzeżone.

Spis treści

Przegląd v

Informacje dotyczące bezpieczeństwa dla klientów v

Informacje dotyczące bezpieczeństwa dla pracowników
serwisu v

Dodatkowe źródła informacji v

Wymagane narzędzia vi

Obsługa urządzeń wrażliwych na wyładowania
elektrostatyczne vi

Rozdział 1. Rozmieszczenie elementów 1

Znajdowanie elementów komputera 1

Znajdowanie elementów sterujących i złączy z przodu
komputera 2

Znajdowanie złączy z tyłu komputera 3

Identyfikowanie części na płycie głównej 4

Rozdział 2. Wymiana części 5

Zdejmowanie pokrywy komputera 5

Wyjmowanie wspornika mocującego napęd dysku twardego 7

Zdejmowanie i wymiana przedniej obudowy 8

Wymiana zasilacza 8

Wymiana płyty głównej 10

Wymiana mikroprocesora 16

Wymiana modułu pamięci 23

Wymiana adaptera. 24

Wymiana napędu dysku twardego 25

Wymiana napędu optycznego 26

Wymiana napędu dyskietek 28

Wymiana zespołu wentylatora systemowego 29

Wymiana klawiatury 31

Wymiana myszy 32

Wymiana wewnętrznego głośnika 33

Kończenie instalacji 34

Aktualizacja systemu BIOS z dyskietki lub dysku
CD-ROM 36

Dodatek. Uwagi 37

Informacje dotyczące podłączenia do odbiornika
telewizyjnego 38

Znaki towarowe 38

Przegląd

Niniejszy podręcznik jest przeznaczony dla klientów, którzy wymieniają części CRU (części wymieniane przez klienta) oraz dla przeszkolonych pracowników serwisu, którzy wymieniają części FRU (części wymieniane u klienta). W tym podręczniku części CRU i części FRU często będą nazywane częściami.

Podręcznik nie zawiera procedur dla wszystkich części. Zakłada się, że kable, przełączniki i niektóre części mechaniczne przeszkoleni pracownicy serwisu mogą wymienić bez potrzeby zapoznawania się z procedurami krok po kroku.

Uwaga: Należy stosować wyłącznie części pochodzące z firmy Lenovo™.

W podręczniku opisano procedury wymiany następujących części:

- zasilacz
- płyta główna
- mikroprocesor
- moduły pamięci
- opcjonalny adapter PCI
- dysk twardy
- napęd optyczny
- napęd dyskietek
- zespół wentylatora systemowego
- klawiatura
- mysz
- wewnętrzny głośnik,

Informacje dotyczące bezpieczeństwa dla klientów

Nie wolno otwierać komputera ani próbować naprawy przed zapoznaniem się z rozdziałem “Ważne informacje dotyczące bezpieczeństwa” w *Podręczniku na temat bezpieczeństwa i gwarancji* dostarczanym wraz z komputerem. Jeśli użytkownik nie posiada egzemplarza *Podręcznika na temat bezpieczeństwa i gwarancji*, może go pobrać z serwisu WWW wsparcia pod adresem <http://www.lenovo.com/think/support>.

Informacje dotyczące bezpieczeństwa dla pracowników serwisu

Nie wolno próbować naprawiać komputera przed zapoznaniem się z rozdziałem “Important safety information” w podręczniku *Hardware Maintenance Manual* (HMM) do tego komputera. Podręcznik HMM można znaleźć w serwisie WWW wsparcia pod adresem <http://www.lenovo.com/think/support>.

Dodatkowe źródła informacji

Użytkownicy mający dostęp do Internetu mogą znaleźć w sieci WWW aktualne informacje dotyczące swojego komputera.

Można tam znaleźć następujące informacje:

- instrukcje usuwania i instalowania części wymienianych przez klienta,
- publikacje,
- informacje dotyczące rozwiązywania problemów,
- informacje o częściach,
- pliki do pobrania i sterowniki,

- odsyłacze do innych przydatnych źródeł informacji,
- lista numerów telefonów wsparcia.

Informacje te są dostępne pod adresem <http://www.lenovo.com/think/support>.

Wymagane narzędzia

Aby wymienić niektóre części komputera, będzie potrzebny wkrętak płaski lub krzyżakowy. Określone części mogą wymagać zastosowania jeszcze innych narzędzi.

Obsługa urządzeń wrażliwych na wyładowania elektrostatyczne

Ładunki elektrostatyczne, mimo że są bezpieczne dla użytkownika, mogą poważnie uszkodzić elementy komputera.

Podczas wymiany części *nie wolno* otwierać opakowania antystatycznego zawierającego nową część, dopóki uszkodzona część nie zostanie wyjęta z komputera i użytkownik nie będzie gotowy do zainstalowania nowej.

Mając do czynienia z częściami i innymi elementami komputera, należy przedsięwziąć następujące środki ostrożności, aby uniknąć uszkodzenia przez ładunki elektrostatyczne:

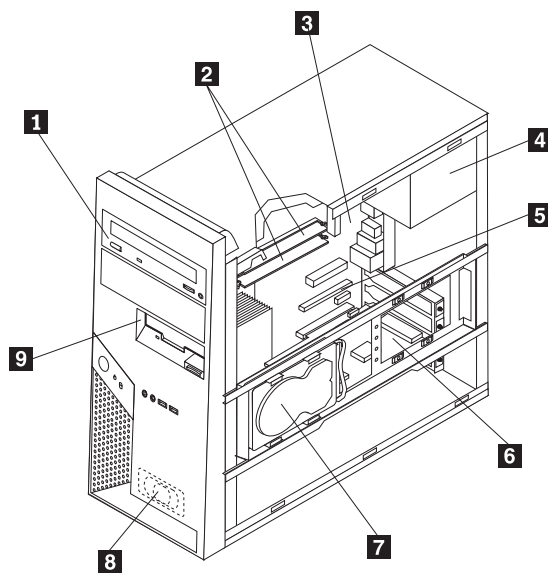
- Ogranicz swoje ruchy. Ruch może spowodować wytworzenie się ładunków elektrostatycznych.
- Zawsze bierz do ręki części i inne elementy komputera ostrożnie. Adaptery, moduły pamięci, płyty główne i mikroprocesory chwytaj za brzegi. Nigdy nie dotykaj znajdujących się na wierzchu obwodów elektronicznych.
- Nie pozwól, aby inni dotykali części i innych elementów komputera.
- Przed wymianą części na nową dotknij opakowanie antystatyczne z tą częścią do metalowego gniazda rozszerzeń lub innej niemalowanej powierzchni metalowej komputera na co najmniej dwie sekundy. Spowoduje to rozładowanie ładunków elektrostatycznych w opakowaniu i w ciele.
- W miarę możliwości wyjmij nową część z opakowania antystatycznego i zainstaluj ją bezpośrednio w komputerze bez odkładania jej. Jeśli nie jest to możliwe, połóż opakowanie antystatyczne tej części na gładkiej, poziomej powierzchni i umieść na nim tę część.
- Nie kładź części na obudowie komputera ani innych powierzchniach metalowych.

Rozdział 1. Rozmieszczenie elementów

W tym podrozdziale znajdują się ilustracje pomagające w znalezieniu różnych złączy, elementów sterujących i komponentów komputera. Informacje o tym, jak zdjąć pokrywę komputera, zawiera podrozdział “Zdejmowanie pokrywy komputera” na stronie 5.

Znajdowanie elementów komputera

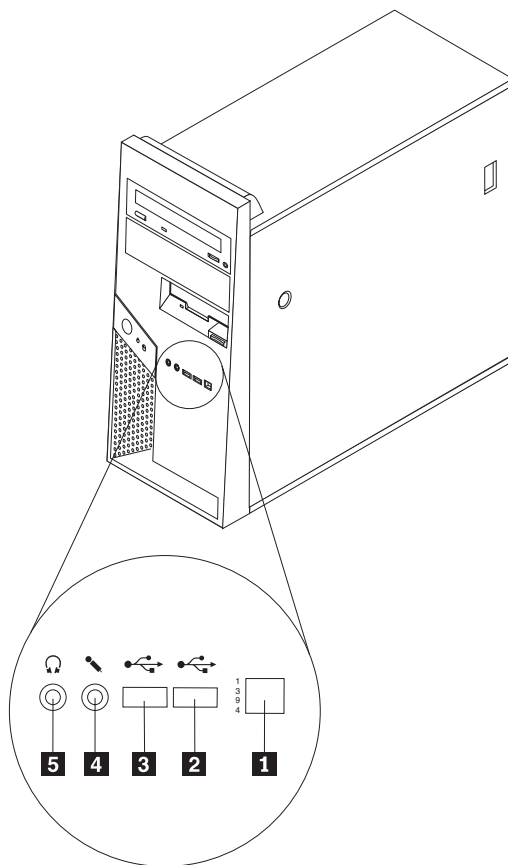
Poniższa ilustracja pomoże w odszukaniu różnych elementów komputera.



- | | | | |
|----------|--------------------------------|----------|------------------------|
| 1 | napęd optyczny | 6 | opcjonalny adapter PCI |
| 2 | moduły pamięci | 7 | dysk twardy |
| 3 | płyta główna | 8 | wewnętrzny głośnik, |
| 4 | zasilacz | 9 | napęd dyskietek |
| 5 | złącze adaptera PCI Express 16 | | |

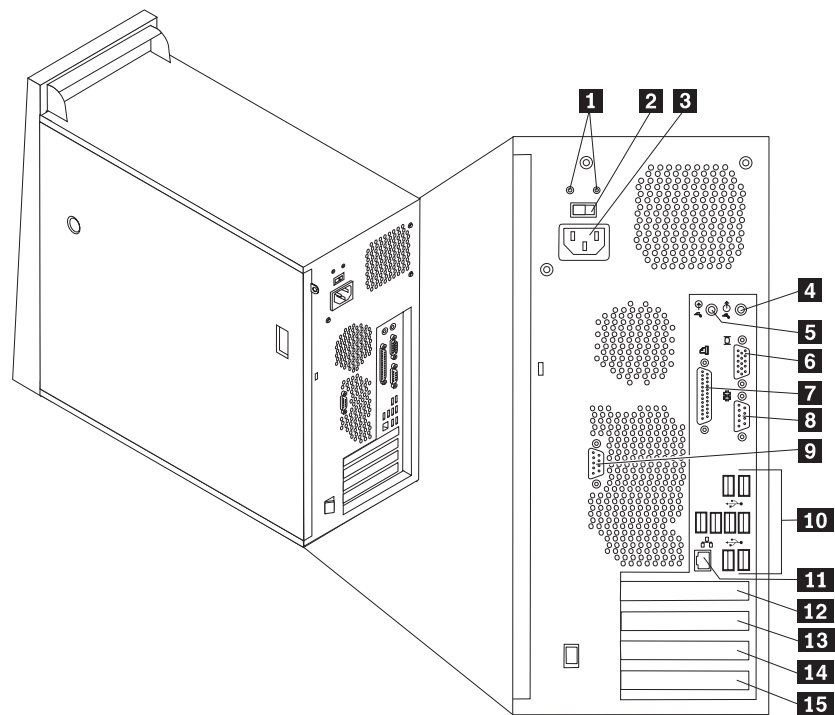
Znajdowanie elementów sterujących i złączy z przodu komputera

W tym podrozdziale pokazano różne zewnętrzne złącza na komputerze, do których można podłączyć zewnętrzne urządzenia.



- | | | | |
|----------|--|----------|------------------|
| 1 | złącze IEEE 1394 (w niektórych modelach) | 4 | złącze mikrofonu |
| 2 | złącze USB | 5 | złącze słuchawek |
| 3 | złącze USB | | |

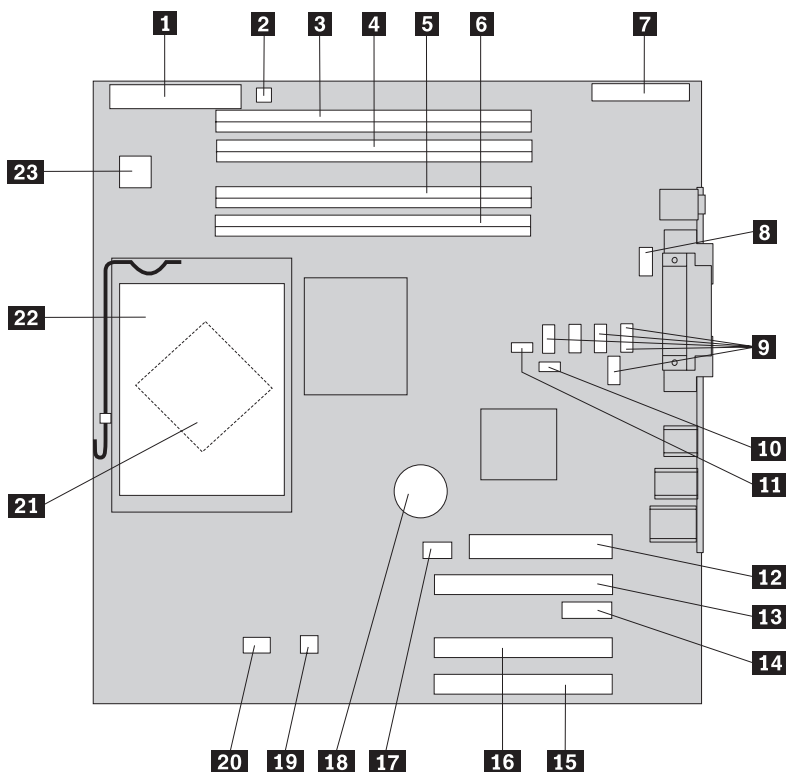
Znajdowanie złączy z tyłu komputera



- | | | | |
|----------|------------------------------------|-----------|--|
| 1 | diagnostyczne kontrolki zasilacza | 9 | złącze szeregowo (COM 2) (w niektórych modelach) |
| 2 | przełącznik wyboru napięcia | 10 | złącza USB (8) |
| 3 | złącze zasilania | 11 | złącze sieci Ethernet |
| 4 | złącze wyjściowej linii dźwiękowej | 12 | złącze adaptera PCI Express x16 |
| 5 | złącze wejściowej linii dźwiękowej | 13 | złącze adaptera PCI Express x1 |
| 6 | złącze monitora VGA | 14 | złącze adaptera PCI |
| 7 | złącze równoległe | 15 | złącze adaptera PCI |
| 8 | złącze szeregowo (COM 1) | | |

Identyfikowanie części na płycie głównej

Płyta główna (zwana czasami *płyta* lub *płyta systemowa*) jest głównym obwodem elektronicznym komputera. Realizuje ona podstawowe funkcje komputera i obsługuje różne urządzenia.



- | | | | |
|-----------|--|-----------|--|
| 1 | złącze napędu dyskietek | 13 | złącze karty graficznej PCI Express (x16)
(w niektórych modelach) |
| 2 | złącze głośnika | 14 | złącze adaptera PCI Express (x1) |
| 3 | złącze pamięci 4 | 15 | złącze adaptera PCI 1 |
| 4 | złącze pamięci 3 | 16 | złącze adaptera PCI 2 |
| 5 | złącze pamięci 2 | 17 | złącze wentylatora systemowego
(nieużywane) |
| 6 | złącze pamięci 1 | 18 | bateria |
| 7 | złącze we/wy panelu przedniego | 19 | złącze czujnika temperatury |
| 8 | złącze szeregowo (COM2) | 20 | złącze wentylatora mikroprocesora |
| 9 | złącza Serial ATA IDE (5) | 21 | mikroprocesor |
| 10 | zworka czyszczenia CMOS/odtworzenia | 22 | radiator mikroprocesora |
| 11 | złącze przełącznika sygnalizacji otwarcia
obudowy | 23 | złącze zasilania 12 V |
| 12 | złącze zasilacza | | |

Rozdział 2. Wymiana części

Uwaga:

Nie wolno otwierać komputera ani próbować go naprawiać przed zapoznaniem się z rozdziałem “Ważne informacje dotyczące bezpieczeństwa” w *Podręczniku na temat bezpieczeństwa i gwarancji* dostarczanym wraz z komputerem lub w podręczniku *Hardware Maintenance Manual (HMM)* do tego komputera. *Podręcznik na temat bezpieczeństwa i gwarancji* i podręcznik *HMM* znajdują się w serwisie WWW wsparcia pod adresem <http://www.lenovo.com/think/support>.

Uwagi:

1. **Należy stosować wyłącznie części pochodzące z firmy Lenovo.**
2. Komputer może różnić się nieznacznie od przedstawionego na ilustracjach w niniejszym rozdziale.

Zdejmowanie pokrywy komputera

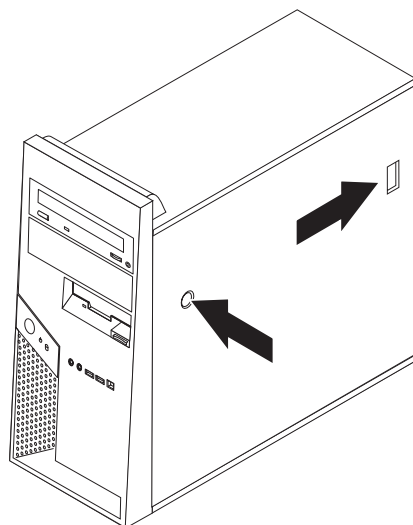
Ważne



Przed zdjęciem pokrywy wyłącz komputer i odczekaj od 3 do 5 minut, aż wystygnie.

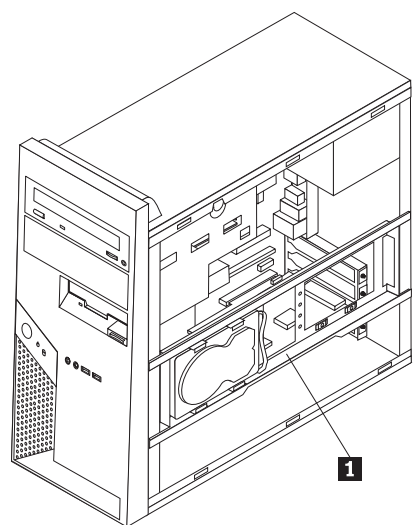
1. Wyjmij wszystkie nośniki (dyskiety, dyski CD lub taśmy) z napędów, zamknij system operacyjny i wyłącz wszystkie podłączone urządzenia.
2. Odłącz wszystkie kable zasilające od gniazd elektrycznych.
3. Odłącz wszystkie kable podłączone do komputera. Dotyczy to kabli zasilających, wejścia/wyjścia i wszelkich innych kabli podłączonych do komputera. Patrz podrozdział “Znajdowanie elementów komputera” na stronie 1.
4. Wyjmij wszystkie urządzenia blokujące, takie jak kłódki i blokada Kensington, które zabezpieczają pokrywę.

5. Naciśnij przycisk zwalniania pokrywy znajdujący się z jej prawej strony, przesunij pokrywę w tył i zdejmij ją.



6. Kiedy wspornik mocujący napęd dysku twardego **1** znajduje się na miejscu, dostęp do niektórych komponentów wewnątrz obudowy jest utrudniony. Wspornik można jednak łatwo zdjąć, aby dostęp ułatwić.

Patrz podrozdział “Wyjmowanie wspornika mocującego napęd dysku twardego” na stronie 7.

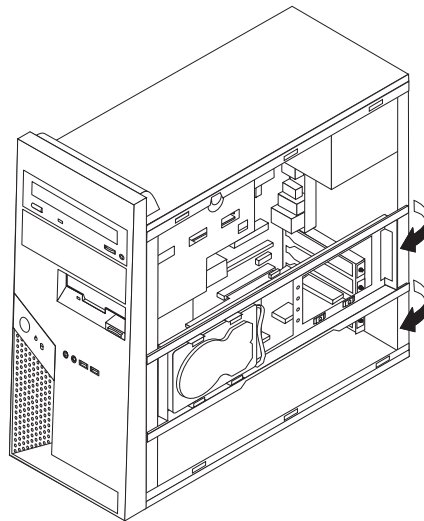


Informacje o tym, jak założyć pokrywę komputera z powrotem, zawiera podrozdział “Kończenie instalacji” na stronie 34.

Wyjmowanie wspornika mocującego napęd dysku twardego

Wspornik mocujący napęd dysku twardego można z łatwością wyjąć, aby ułatwić dostęp do części CRU i FRU.

1. Po zdjęciu pokrywy, odchyl wspornik napędu dysku twardego na zewnątrz z tyłu obudowy.



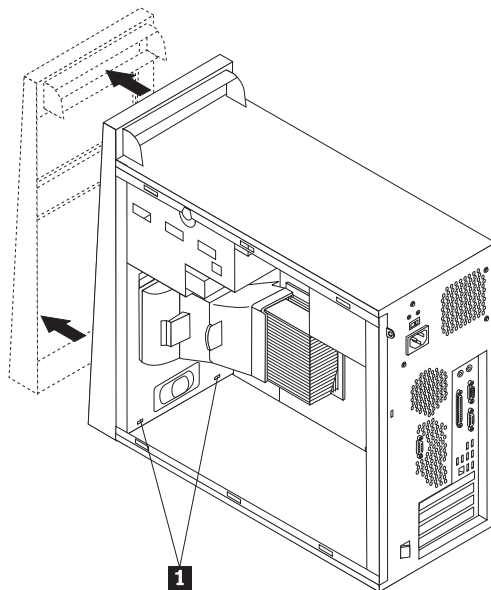
2. Wyjmij wspornik napędu dysku twardego, wysuwając go z obudowy. Kable dysku twardego są wystarczająco długie, aby nie trzeba ich było odłączać.

Uwaga: Aby wyraźniej ukazać wnętrze obudowy, na wielu ilustracjach w niniejszym dokumencie nie przedstawiono wspornika dysku twardego.

Zdejmowanie i wymiana przedniej obójmy

Z procedury tej korzystaj jedynie w przypadku konieczności zdjęcia obójmy w celu zapewnienia dostępu do wymiennej części CRU lub FRU.

1. Zdejmij pokrywę komputera. Patrz podrozdział “Zdejmowanie pokrywy komputera” na stronie 5.
2. Aby zdjąć przednią obójmę z obudowy, przyciśnij w dół dwa plastikowe zaczepy **1** i odciągnij obójmę na zewnątrz, tak jak pokazano na rysunku.



3. Aby ponownie zainstalować obójmę, dopasuj plastikowe zaczepy **1** na jej spodzie do odpowiadających im otworów w obudowie, a następnie dociśnij obójmę na dole i górze.
4. Przejdź do podrozdziału “Kończenie instalacji” na stronie 34.

Wymiana zasilacza

Uwaga:

Nie wolno otwierać komputera ani próbować go naprawiać przed zapoznaniem się z rozdziałem “Ważne informacje dotyczące bezpieczeństwa” w *Podręczniku na temat bezpieczeństwa i gwarancji* dostarczanym wraz z komputerem lub w podręczniku *Hardware Maintenance Manual (HMM)* do tego komputera. *Podręcznik na temat bezpieczeństwa i gwarancji* i podręcznik *HMM* znajdują się w serwisie WWW wsparcia pod adresem <http://www.lenovo.com/think/support>.

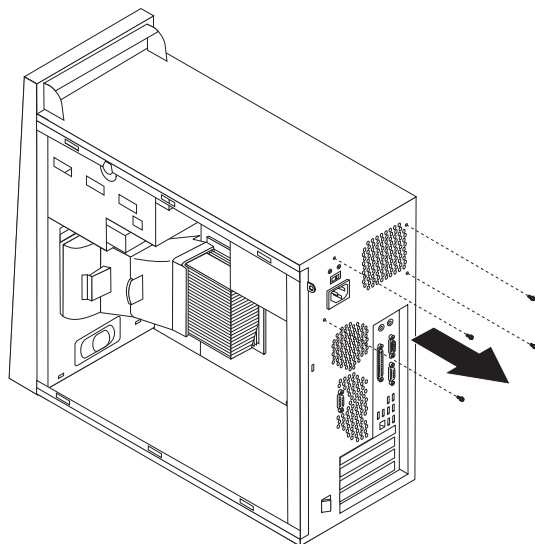
Uwagi:

1. Potrzebny będzie płaski wkrętak.
2. Komputer może różnić się nieznacznie od przedstawionego na ilustracjach.
 1. Zdejmij pokrywę komputera i wspornik mocujący napęd dysku twardego. Patrz podrozdział “Zdejmowanie pokrywy komputera” na stronie 5.

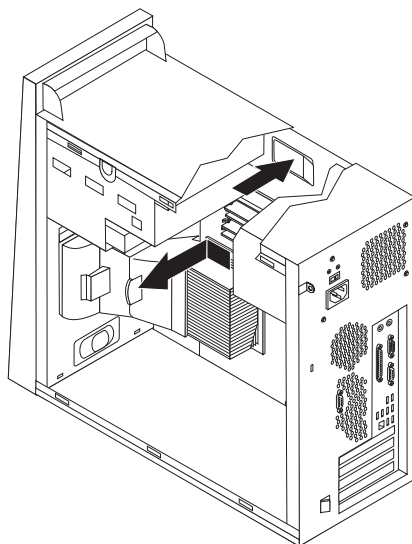
Uwaga: Do tej czynności dobrze jest położyć komputer na boku.

2. Odłącz kable zasilacza od płyty głównej i wszystkich napędów. Patrz podrozdział “Identyfikowanie części na płycie głównej” na stronie 4.
3. Odłącz kable zasilające od wszystkich napędów. Zapamiętaj, gdzie był podłączony każdy z nich.

4. Wyjmij kable zasilacza z uchwytów i obejm.
5. Wykręć cztery wkręty mocujące zasilacz z tyłu obudowy.



6. Wciśnij do wewnątrz metalowy element podtrzymujący znajdujący się wewnątrz obudowy, przesun zasilacz ku przodowi obudowy i wyjmij go, tak jak pokazano poniżej.



7. Zainstaluj w obudowie nowy zasilacz tak, aby otwory na wkręty w zasilaczu znajdowały się równo z otworami w obudowie.
8. Włóż zasilacz i wkręć cztery mocujące go wkręty.

Uwaga: Używaj tylko wkrętów dostarczonych przez firmę Lenovo.

9. Ponownie podłącz kable zasilacza do płyty głównej. Patrz podrozdział “Identyfikowanie części na płycie głównej” na stronie 4.
10. Ponownie zainstaluj wspornik mocujący napęd dysku twardego.
11. Ponownie podłącz złącza zasilacza do każdego z napędów.
12. Przejdź do podrozdziału “Kończenie instalacji” na stronie 34.

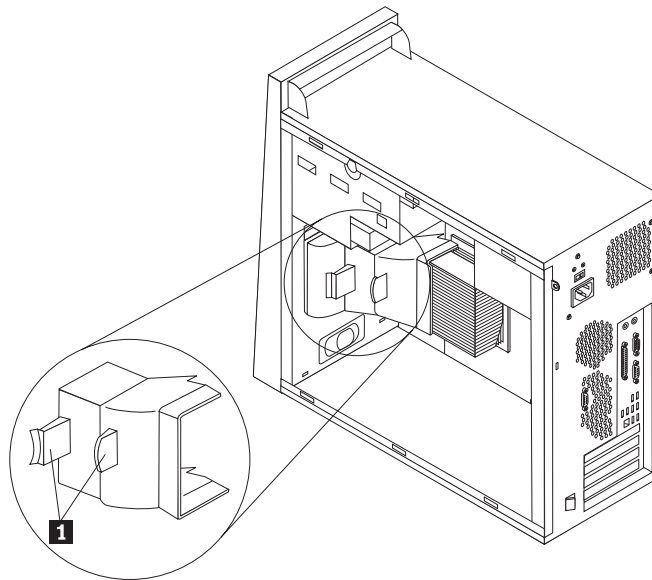
Wymiana płyty głównej

Uwaga:

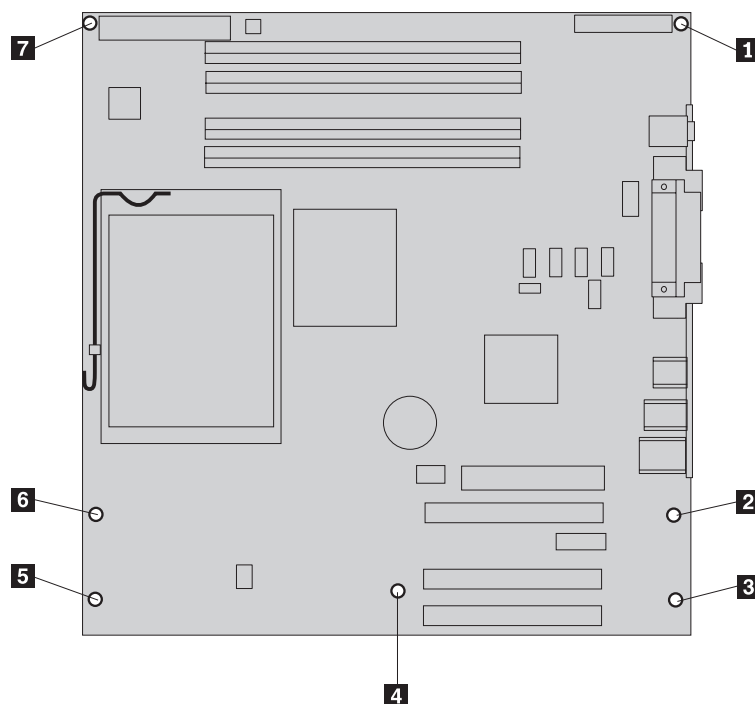
Nie wolno otwierać komputera ani próbować go naprawiać przed zapoznaniem się z rozdziałem “Ważne informacje dotyczące bezpieczeństwa” w *Podręczniku na temat bezpieczeństwa i gwarancji* dostarczanym wraz z komputerem lub w podręczniku *Hardware Maintenance Manual (HMM)* do tego komputera. *Podręcznik na temat bezpieczeństwa i gwarancji* i podręcznik *HMM* znajdują się w serwisie WWW wsparcia pod adresem <http://www.lenovo.com/think/support>.

Uwaga: Płyta główna komputera może wyglądać inaczej niż na poniższych ilustracjach.

1. Wyłącz komputer i odczekaj godzinę, aby ostygł.
2. Zdejmij pokrywę komputera i wspornik mocujący napęd dysku twardego. Patrz podrozdział “Zdejmowanie pokrywy komputera” na stronie 5.
3. Aby uzyskać dostęp do płyty głównej, połóż komputer na boku.
4. Wyjmij przegrodę. W tym celu ściśnij dwa zaczepy **1** i wyjmij przegrodę z obudowy.

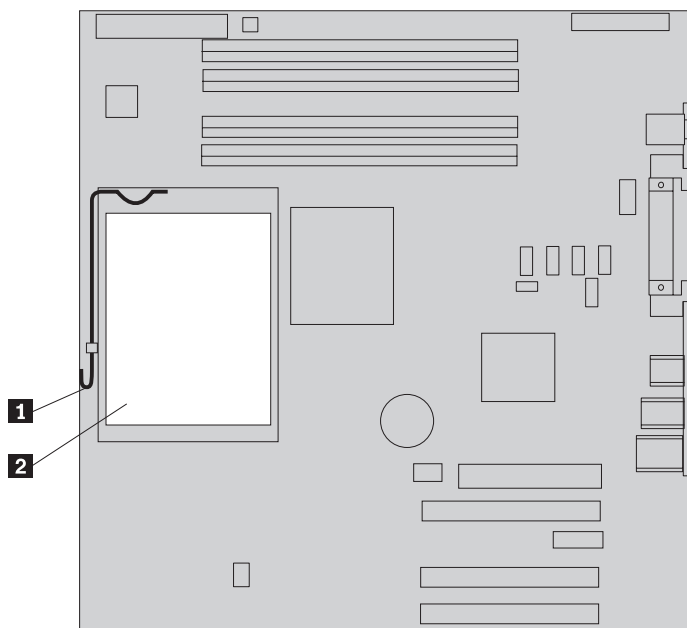


5. Wyjmij wszystkie karty adapterów PCI. Patrz podrozdział “Wymiana adaptera” na stronie 24.
6. Należy starannie zapamiętać sposób prowadzenia kabli. Po zainstalowaniu nowej płyty głównej ważne jest prawidłowe ich ponowne poprowadzenie w ten sam sposób.
7. Odłącz wszystkie kable podłączone do płyty głównej. Patrz podrozdział “Identyfikowanie części na płycie głównej” na stronie 4.
8. Wykręć wkręty **1** do **7**.

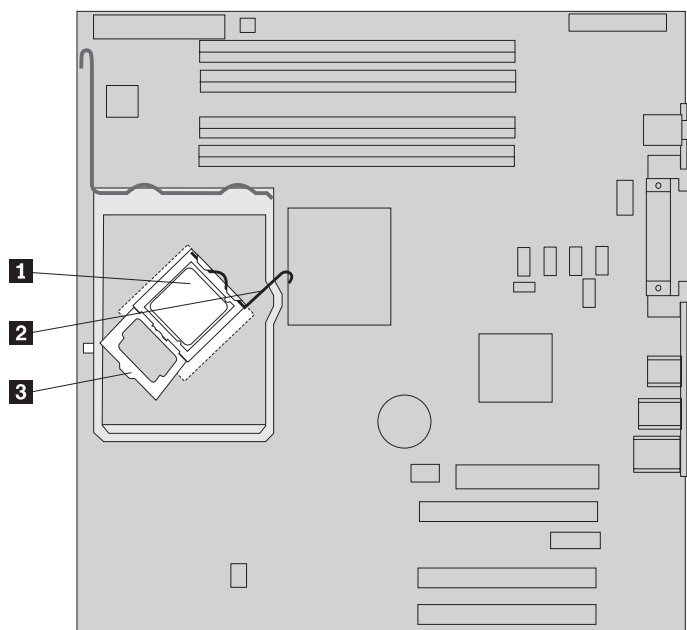


9. Przesuń płytę główną w kierunku przodu komputera, aby wyjąć ją z zaczepów montażowych, i odchyl.
10. Połóż uszkodzoną płytę główną obok nowej na czystej, płaskiej powierzchni.
11. Wyjmij wszystkie moduły pamięci z uszkodzonej płyty głównej i zainstaluj je w tych samych złączach na nowej płycie. Patrz podrozdział “Wymiana modułu pamięci” na stronie 23. Po zainstalowaniu modułów pamięci w nowej płycie głównej wróć do tego miejsca.

12. Upewnij się, że radiator ostygł na tyle, by można go było bezpiecznie dotykać.
13. Zwolnij i unieś dźwignię **1**. Usuń radiator **2** z płyty głównej, ostrożnie podnosząc go i zdejmując ze wspornika mocującego. Połóż radiator na boku, na czystej, płaskiej powierzchni, aby materiał termiczny znajdujący się na spodzie radiatora nie dotknął tej powierzchni i nie zabrudził się.



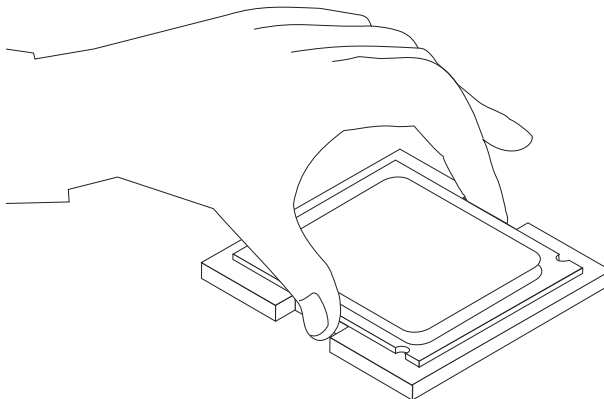
14. Zwolnij i unieś dźwignię **2** blokującą, która zabezpiecza mikroprocesor **1**, a następnie obróć element **3** podtrzymujący mikroprocesor, aż będzie całkowicie otwarty.



Ważne

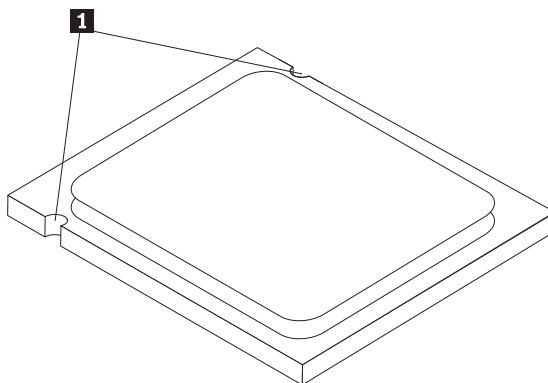
Dotykaj tylko boków mikroprocesora. Nie dotykaj złotych styków na spodzie.

15. Wyjmij mikroprocesor z gniazda, podnosząc go prosto do góry.



Uwagi:

- a. Zwróć uwagę na położenie wycięć **1** w mikroprocesorze. Są one ważne podczas reinstalowania mikroprocesora na nowej płycie głównej.



- b. Kiedy gniazdo mikroprocesora jest odsłonięte, nie upuść na nie żadnego przedmiotu. Styki gniazda muszą być możliwie najczystsze.

16. Na nowej płycie głównej zwolnij i unieś dźwignię blokującą, a następnie obróć element przytrzymujący mikroprocesor.

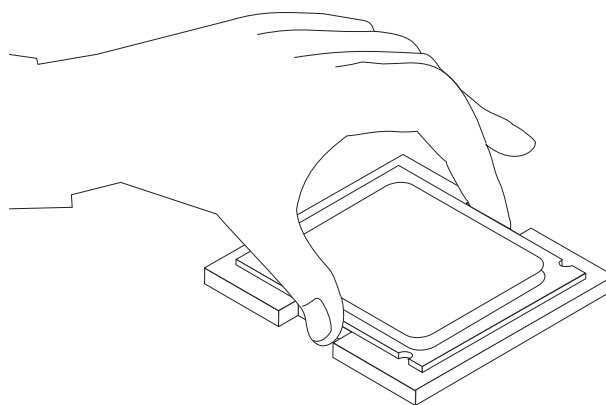
Uwaga: Na elemencie podtrzymującym znajduje się czarna plastikowa osłona, chroniąca gniazdo mikroprocesora. Zdejmij osłonę i umieść ją na gnieździe mikroprocesora zepsutej płyty głównej.

17. Ustaw mikroprocesor tak, aby wycięcia na nim były dopasowane do zaczerwów w gnieździe mikroprocesora.

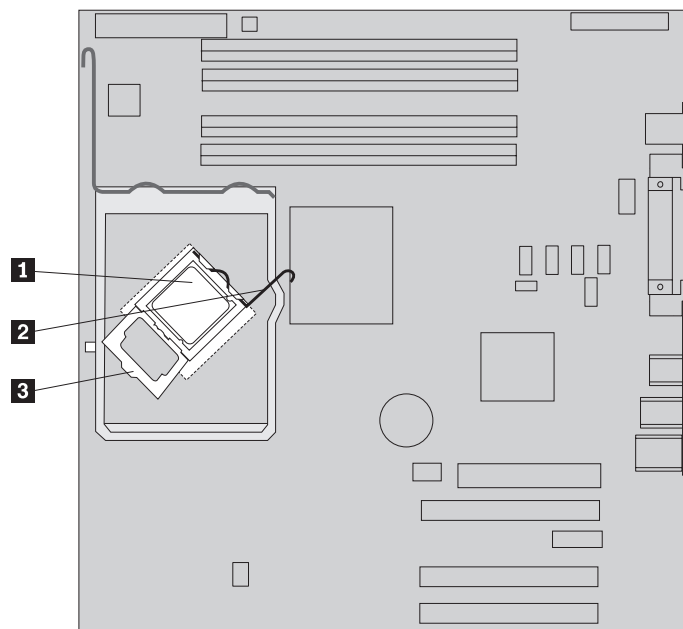
Ważne

Aby uniknąć zniszczenia styków mikroprocesora, nie przechylaj go podczas wkładania do gniazda.

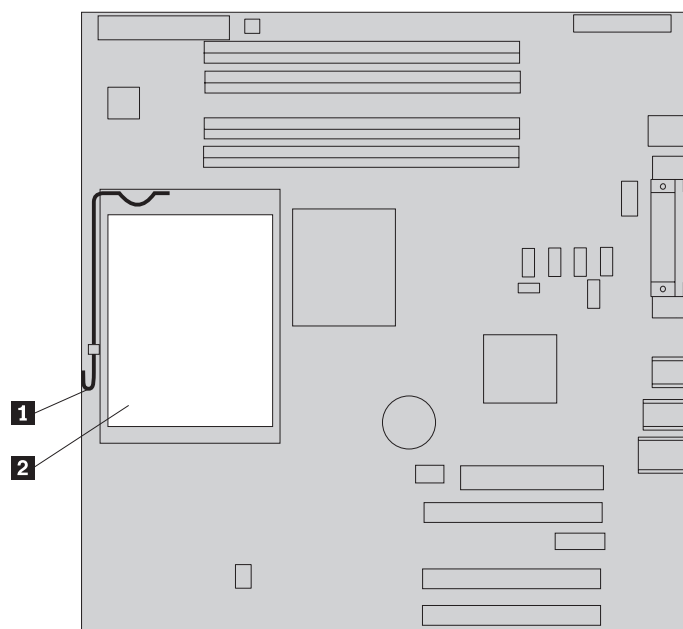
18. Włóż mikroprocesor pionowo do gniazda.



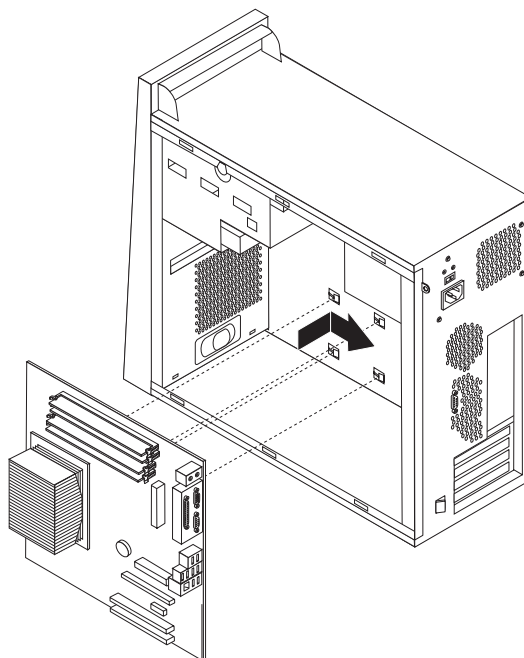
19. Obróć element **3** podtrzymujący procesor i obróć dźwignię blokującą **2**, aby umocować mikroprocesor **1** na miejscu. Sprawdź, czy dźwignia blokująca mikroprocesor zahaczyła o zaczep elementu podtrzymującego.



20. Wyrównaj ścięte narożniki radiatora ze wspornikiem mocującym. Następnie umieść radiator **2** na wsporniku mocującym. Opuść dźwignię **1**, aby zamocować radiator.



21. Zainstaluj nowy zespół płyty głównej w obudowie komputera, dopasowując cztery gniazda w metalowej płycie u dołu płyty głównej do zaczepów w obudowie. Następnie przesunij płytę główną w kierunku tyłu obudowy.



Ważne

Sprawdź, czy metalowa płyta u dołu płyty głównej jest właściwie dopasowana do zaczepów w obudowie. W przeciwnym razie podczas dokręcania wkrętów płyta główna może ulec zniszczeniu.

22. Dopasuj siedem otworów na wkręty i wkręć wkręty.

Uwaga: Używaj tylko wkrętów dostarczonych przez firmę Lenovo.

23. Ponownie podłącz wszystkie kable odłączone od płyty głównej. Sprawdź, czy wszystkie kable są poprowadzone prawidłowo. Informacje dotyczące położenia kabli zawiera podrozdział “Identyfikowanie części na płycie głównej” na stronie 4.
24. Ponownie załóż wszystkie karty adapterów. Patrz podrozdział “Wymiana adaptera” na stronie 24.
25. Ponownie zainstaluj przegrodę.
26. Przejdź do podrozdziału “Kończenie instalacji” na stronie 34.

Wymiana mikroprocesora

Uwaga:

Nie wolno otwierać komputera ani próbować go naprawiać przed zapoznaniem się z rozdziałem “Ważne informacje dotyczące bezpieczeństwa” w *Podręczniku na temat bezpieczeństwa i gwarancji* dostarczonym wraz z komputerem lub w podręczniku *Hardware Maintenance Manual (HMM)* do tego komputera. *Podręcznik na temat bezpieczeństwa i gwarancji* i podręcznik *HMM* znajdują się w serwisie WWW wsparcia pod adresem <http://www.lenovo.com/think/support>.

Uwaga: Płyta główna komputera może wyglądać inaczej niż na poniższych ilustracjach.

W tym podrozdziale znajdują się instrukcje wymiany mikroprocesora.

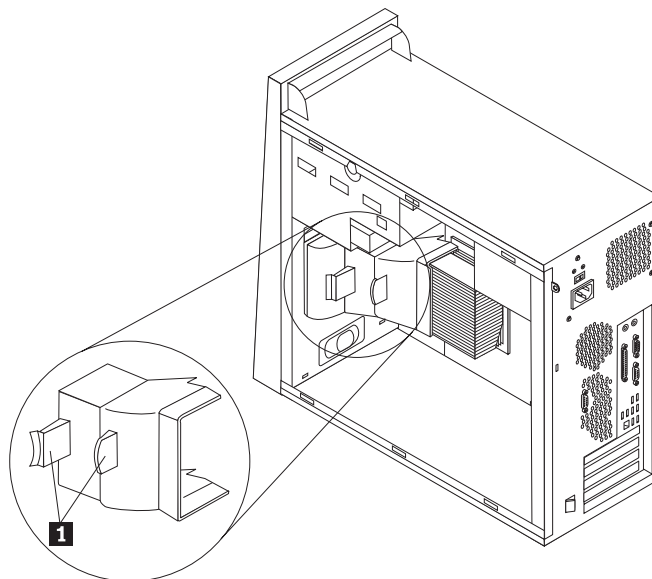
Ważne

Pozostaw komputer wyłączony przez co najmniej godzinę przed wyjęciem mikroprocesora, aby wystygło złącze termiczne między mikroprocesorem a radiatorem.

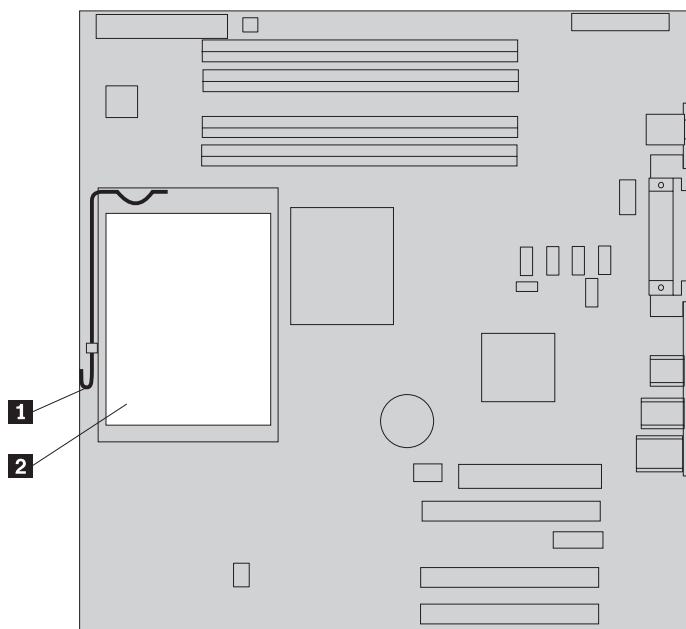
Ważne

Dotykaj tylko boków mikroprocesora. Nie dotykaj złotych styków na spodzie.

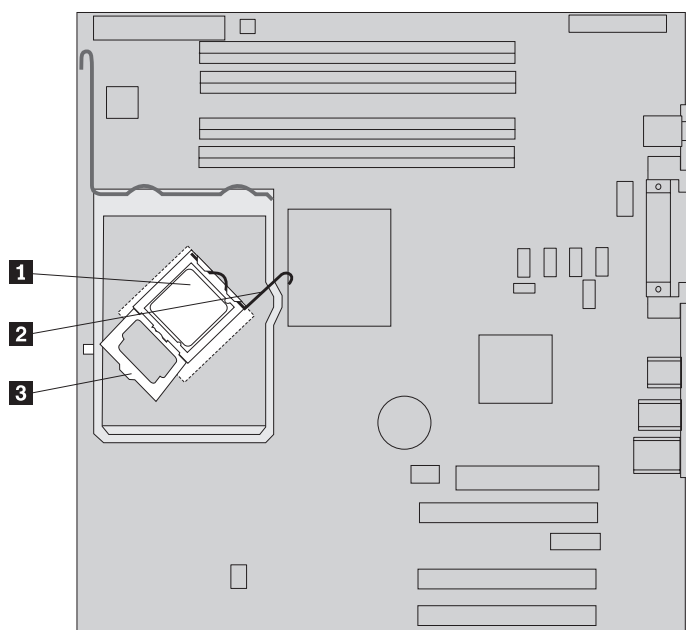
1. Zdejmij pokrywę komputera i wspornik mocujący napęd dysku twardego. Patrz podrozdział “Zdejmowanie pokrywy komputera” na stronie 5.
2. Aby uzyskać dostęp do płyty głównej i mikroprocesora, połóż komputer na boku.
3. Wyjmij przegrodę. W tym celu ściśnij zaczepy **1** i wyjmij przegrodę z obudowy.



4. Upewnij się, że radiator ostygł na tyle, by można go było bezpiecznie dotykać.
5. Zwolnij i unieś dźwignię **1**. Usuń radiator **2** z płyty głównej, ostrożnie podnosząc go i zdejmując ze wspornika mocującego.



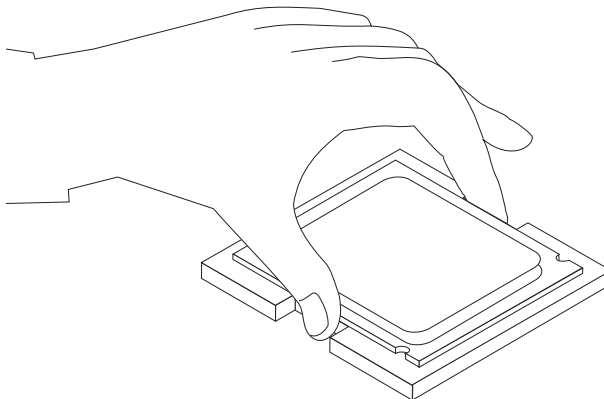
6. Zwolnij i unieś dźwignię **2** blokującą, która zabezpiecza mikroprocesor **1**, a następnie obróć element **3** podtrzymujący mikroprocesor, aż będzie całkowicie otwarty.



Ważne

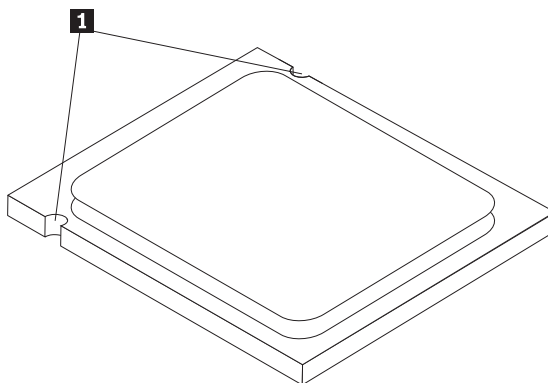
Dotykaj tylko boków mikroprocesora. Nie dotykaj złotych styków na spodzie.

7. Wyjmij mikroprocesor z gniazda, podnosząc go prosto do góry.



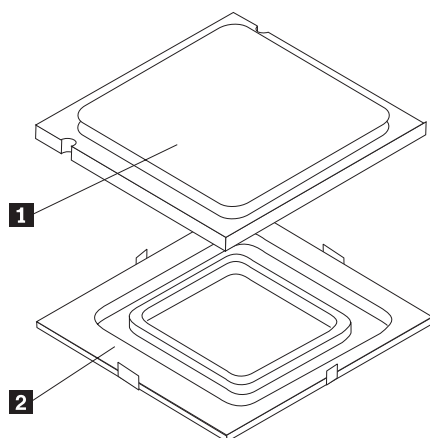
Uwagi:

- a. Zwróć uwagę na położenie wycięć **1** w mikroprocesorze. Są one ważne podczas ponownego instalowania mikroprocesora na płycie głównej.



- b. Kiedy gniazdo mikroprocesora jest odsłonięte, nie upuść na nie żadnego przedmiotu. Styki gniazda muszą być możliwie najczystsze.
8. Upewnij się, że element podtrzymujący mikroprocesor jest zainstalowany poprawnie.

9. Przytrzymując mikroprocesor palcami, zdejmij osłonę **2** zabezpieczającą złote styki nowego mikroprocesora **1**.

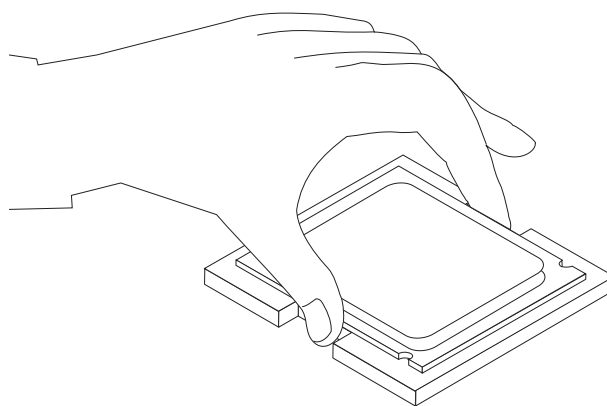


10. Ustaw mikroprocesor tak, aby wycięcia na nim były dopasowane do zaczerwów w gnieździe mikroprocesora.

Ważne

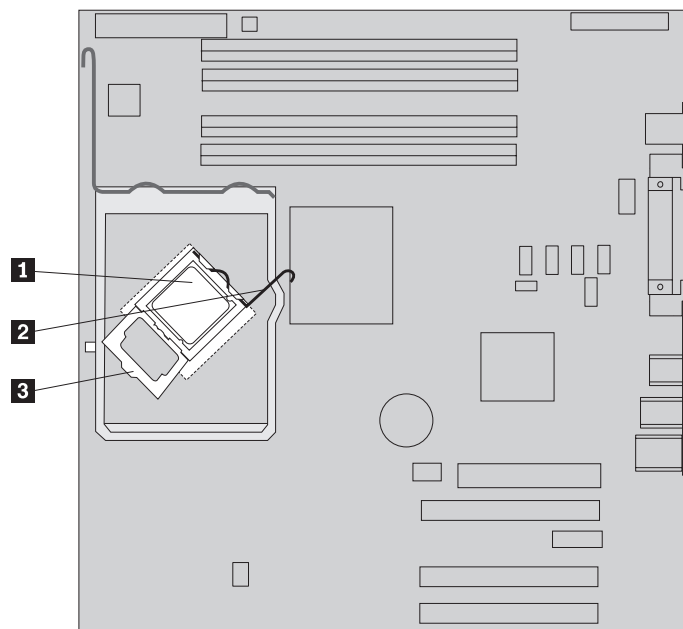
Aby uniknąć zniszczenia styków mikroprocesora, nie przechylaj go podczas wkładania do gniazda.

11. Włóż mikroprocesor pionowo do gniazda.

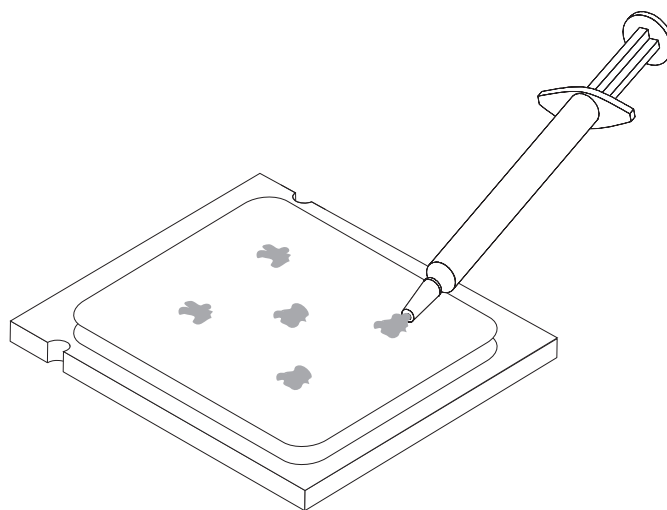


Uwaga: Po zakończeniu instalowania załóż czarną osłonę zdjętą z nowego mikroprocesora na uszkodzony.

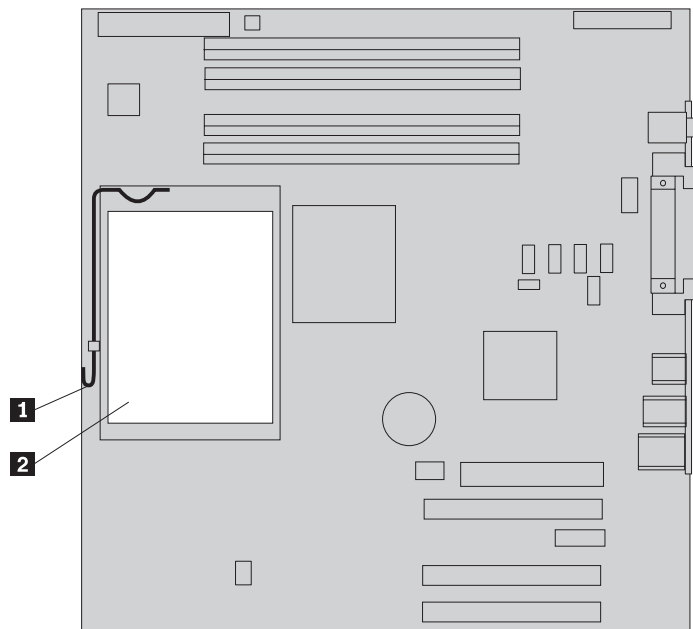
12. Obróć element **3** podtrzymujący procesor i obróć dźwignię blokującą **2**, aby umocować mikroprocesor **1**. Sprawdź, czy dźwignia blokująca mikroprocesor zahaczyła o zaczep elementu podtrzymującego.



13. Używając strzykawki, umieść pięć kropeł smaru na wierzchu mikroprocesora. Każda kropla powinna zawierać 0,03 ml smaru (3 kreski na podziałce strzykawki).



14. Wyrównaj ścięte narożniki nowego radiatora ze wspornikiem mocującym. Następnie umieść radiator **2** na wsporniku mocującym. Opuść dźwignię **1**, aby zamocować radiator.



15. Ponownie zainstaluj przegrodę.
16. Przejdź do podrozdziału “Kończenie instalacji” na stronie 34.

Wymiana modułu pamięci

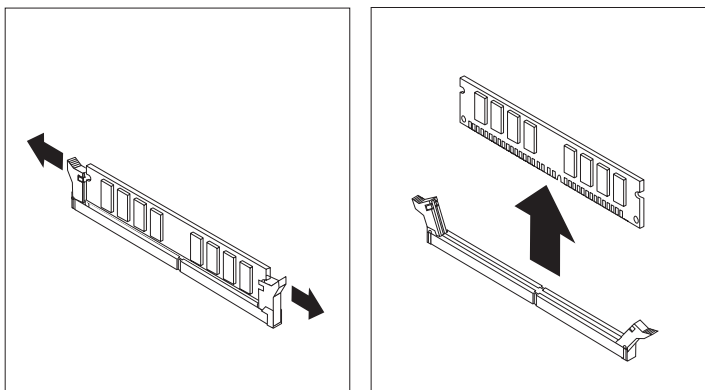
Uwaga:

Nie wolno otwierać komputera ani próbować go naprawiać przed zapoznaniem się z rozdziałem “Ważne informacje dotyczące bezpieczeństwa” w *Podręczniku na temat bezpieczeństwa i gwarancji* dostarczanym wraz z komputerem lub w podręczniku *Hardware Maintenance Manual (HMM)* do tego komputera. *Podręcznik na temat bezpieczeństwa i gwarancji* i podręcznik *HMM* znajdują się w serwisie WWW wsparcia pod adresem <http://www.lenovo.com/think/support>.

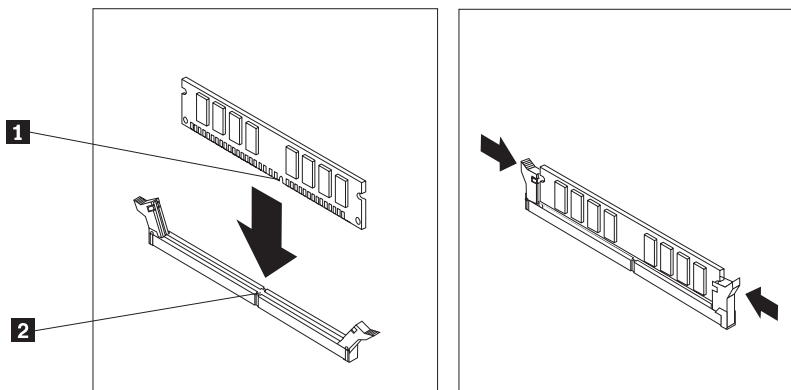
1. Zdejmij pokrywę komputera. Patrz podrozdział “Zdejmowanie pokrywy komputera” na stronie 5.

Uwaga: Do tej czynności dobrze jest położyć komputer na boku.

2. Znajdź złącza modułów pamięci. Patrz podrozdział “Identyfikowanie części na płycie głównej” na stronie 4.
3. Otwórz zaciski podtrzymujące i wysuń moduł pamięci ze złącza.



4. Upewnij się, że wycięcie w nowym module pamięci **1** jest prawidłowo dopasowane do wypustu w złączu **2** na płycie głównej. Wciśnij moduł pamięci w złącze, aż zamkną się zaciski podtrzymujące.



5. Przejdź do podrozdziału “Kończenie instalacji” na stronie 34.

Wymiana adaptera

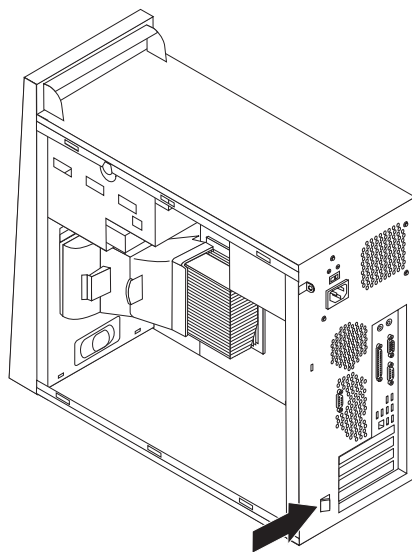
Uwaga:

Nie wolno otwierać komputera ani próbować go naprawiać przed zapoznaniem się z rozdziałem “Ważne informacje dotyczące bezpieczeństwa” w *Podręczniku na temat bezpieczeństwa i gwarancji* dostarczanym wraz z komputerem lub w podręczniku *Hardware Maintenance Manual (HMM)* do tego komputera. *Podręcznik na temat bezpieczeństwa i gwarancji* i podręcznik *HMM* znajdują się w serwisie WWW wsparcia pod adresem <http://www.lenovo.com/think/support>.

1. Zdejmij pokrywę komputera. Patrz podrozdział “Zdejmowanie pokrywy komputera” na stronie 5.

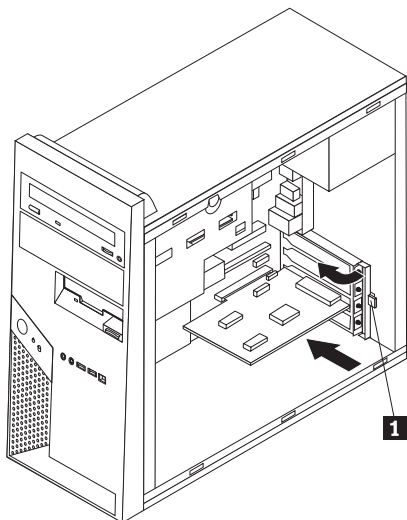
Uwaga: Do tej czynności dobrze jest położyć komputer na boku.

2. Z tyłu komputera w pokazany sposób naciśnij niebieski zatrzask adaptera **1** i obróć go do pozycji otwartej.



3. Wyjmij adapter, wyciągając go ze złącza.
4. Zainstaluj nowy adapter w tym samym złączu. Upewnij się, że adapter jest całkowicie zamocowany w złączu.

5. Z tyłu komputera obróć niebieski zatrzask adaptera **1** do pozycji zamkniętej, aby zabezpieczył adaptery.



6. Przejdź do podrozdziału “Kończenie instalacji” na stronie 34.

Wymiana napędu dysku twardego

Uwaga:

Nie wolno otwierać komputera ani próbować go naprawiać przed zapoznaniem się z rozdziałem “Ważne informacje dotyczące bezpieczeństwa” w *Podręczniku na temat bezpieczeństwa i gwarancji* dostarczanym wraz z komputerem lub w podręczniku *Hardware Maintenance Manual (HMM)* do tego komputera. *Podręcznik na temat bezpieczeństwa i gwarancji* i podręcznik *HMM* znajdują się w serwisie WWW wsparcia pod adresem <http://www.lenovo.com/think/support>.

Ważne

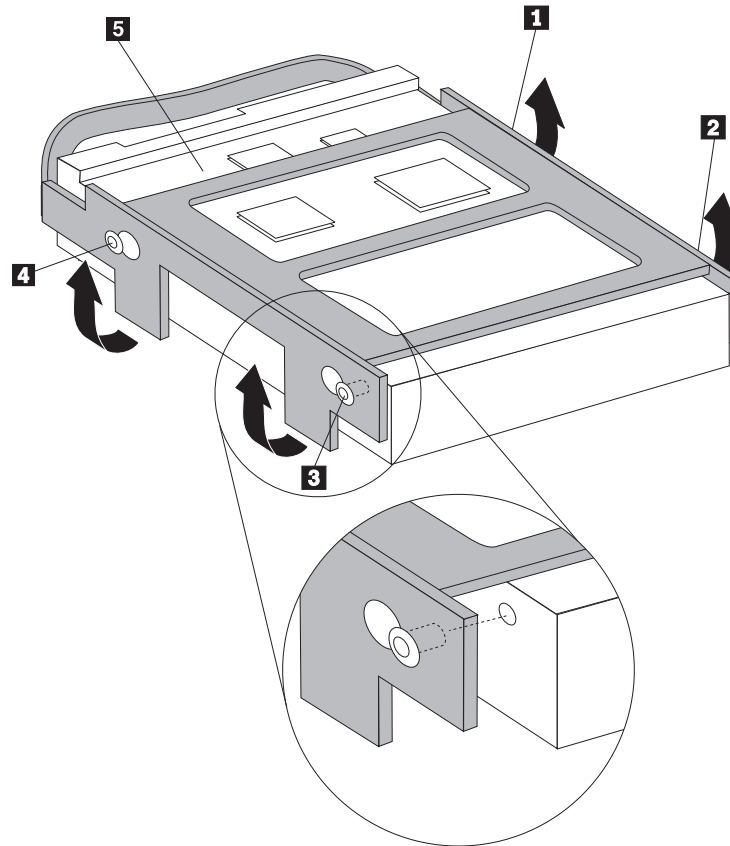
Razem z nowym napędem dysku twardego dostarczany jest zestaw dysków CD *Product Recovery*. Zestaw dysków CD *Product Recovery* umożliwia odtworzenie fabrycznej zawartości dysku twardego. Więcej informacji dotyczących odzyskiwania fabrycznie zainstalowanego oprogramowania - patrz “Recovering Software” w podręczniku *User guide*.

1. Zdejmij pokrywę komputera. Patrz podrozdział “Zdejmowanie pokrywy komputera” na stronie 5.

Uwaga: Nie wyjmuj wspornika mocującego napęd dysku twardego.

2. Odłącz kabel sygnałowy i zasilający od napędu dysku twardego.
3. Wyjmij napęd dysku twardego ze wspornika mocującego, ciągnąc za niebieski uchwyt.
4. Wyjmij wadliwy napęd dysku twardego z niebieskiego wspornika, wyginając wspornik.

5. Aby zainstalować nowy napęd dysku twardego w niebieskim wsporniku, wygnij go i dopasuj elementy od **1** do **4** wspornika do otworów w napędzie. Nie dotykaj układu elektronicznego **5** u dołu napędu.



6. Włóż nowy napęd dysku twardego we wspornik mocujący, tak aby układ elektroniczny był skierowany do wewnątrz i wciśnij go na miejsce.
7. Podłącz kabel zasilający i sygnałowy do nowego napędu.
8. Przejdź do podrozdziału “Kończenie instalacji” na stronie 34.

Wymiana napędu optycznego

Uwaga:

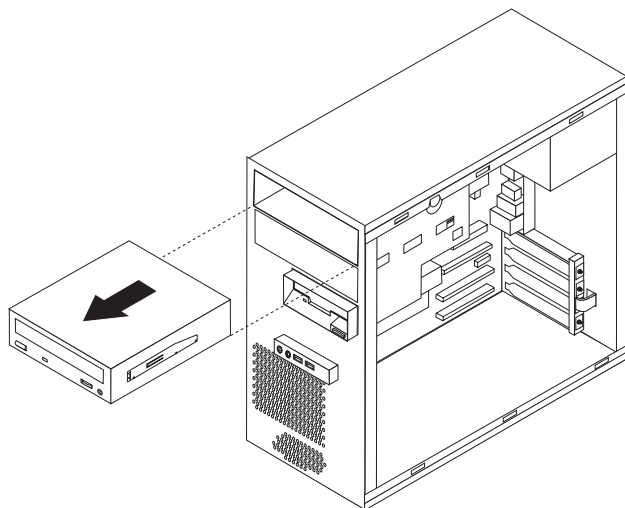
Nie wolno otwierać komputera ani próbować go naprawiać przed zapoznaniem się z rozdziałem “Ważne informacje dotyczące bezpieczeństwa” w *Podręczniku na temat bezpieczeństwa i gwarancji* dostarczanym wraz z komputerem lub w podręczniku *Hardware Maintenance Manual (HMM)* do tego komputera. *Podręcznik na temat bezpieczeństwa i gwarancji* i podręcznik *HMM* znajdują się w serwisie WWW wsparcia pod adresem <http://www.lenovo.com/think/support>.

1. Zdejmij pokrywę komputera. Patrz podrozdział “Zdejmowanie pokrywy komputera” na stronie 5.

Uwaga: Do tej czynności dobrze jest położyć komputer na boku.

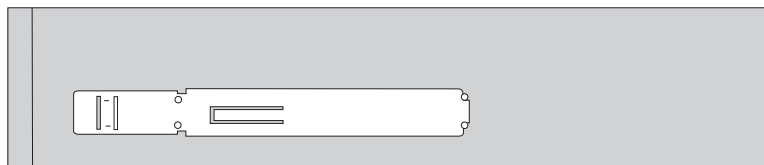
2. Odłącz kabel sygnałowy i zasilający znajdujące się z tyłu napędu optycznego.

3. Zwolnij napęd dysków optycznych naciskając niebieską dźwignię podtrzymującą z boku napędu, a następnie wyjmij go z przodu komputera.



Uwaga: Wyjęcie napędu optycznego może wymagać wyjęcia przedniej obójmy. Patrz “Zdejmowanie i wymiana przedniej obójmy” na stronie 8

4. Zdejmij wspornik elementu podtrzymującego z uszkodzonego napędu i zainstaluj go na nowym napędzie.



5. Wsuń nowy napęd optyczny do wnęki od przodu, aż do zatrzaśnięcia we właściwej pozycji.
6. Ponownie podłącz kabel sygnałowy i zasilający do napędu.
7. Ponownie zainstaluj przednią obójmę, jeśli była wyjmowana. Patrz podrozdział “Zdejmowanie i wymiana przedniej obójmy” na stronie 8.
8. Aby dokończyć instalację, przejdź do podrozdziału “Kończenie instalacji” na stronie 34.

Wymiana napędu dyskietek

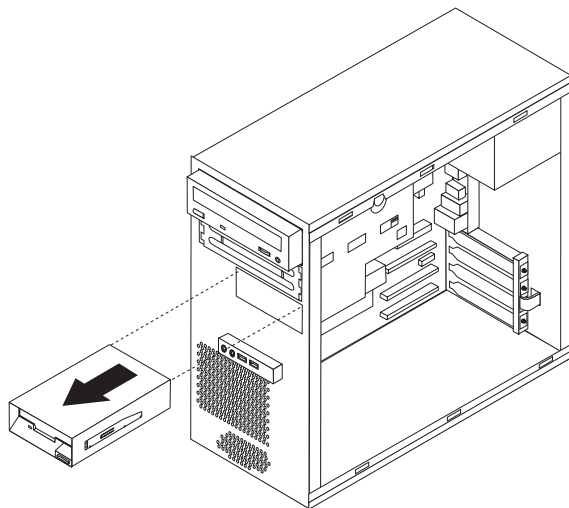
Uwaga:

Nie wolno otwierać komputera ani próbować go naprawiać przed zapoznaniem się z rozdziałem “Ważne informacje dotyczące bezpieczeństwa” w *Podręczniku na temat bezpieczeństwa i gwarancji* dostarczanym wraz z komputerem lub w podręczniku *Hardware Maintenance Manual (HMM)* do tego komputera. *Podręcznik na temat bezpieczeństwa i gwarancji* i podręcznik *HMM* znajdują się w serwisie WWW wsparcia pod adresem <http://www.lenovo.com/think/support>.

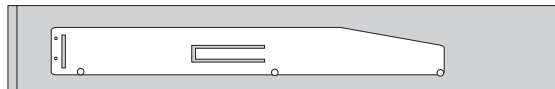
1. Zdejmij pokrywę komputera. Patrz podrozdział “Zdejmowanie pokrywy komputera” na stronie 5.
2. Zdejmij przednią obęjmę. Patrz podrozdział “Zdejmowanie i wymiana przedniej obęjmy” na stronie 8.

Uwaga: Do tej czynności dobrze jest położyć komputer na boku.

3. Odłącz kabel sygnałowy i zasilający znajdujące się z tyłu napędu dyskietek.
4. Zwolnij napęd dyskietek, naciskając niebieską dźwignę podtrzymującą z boku wnętrza napędów, a następnie wyjmij go z przodu komputera.



5. Zdejmij wspornik elementu podtrzymującego z uszkodzonego napędu i zainstaluj go na nowym napędzie.



6. Wsuń nowy napęd dyskietek do klatki napędów, aż do zatrzaśnięcia we właściwej pozycji.
7. Ponownie podłącz kabel sygnałowy i zasilający do napędu.
8. Aby zainstalować obęjmę, dopasuj zaczepy na jej spodzie do odpowiadających im otworów w obudowie. Obróć obęjmę, aż zatrzaśnie się we właściwej pozycji u góry i u dołu obudowy.
9. Przejdź do podrozdziału “Kończenie instalacji” na stronie 34.

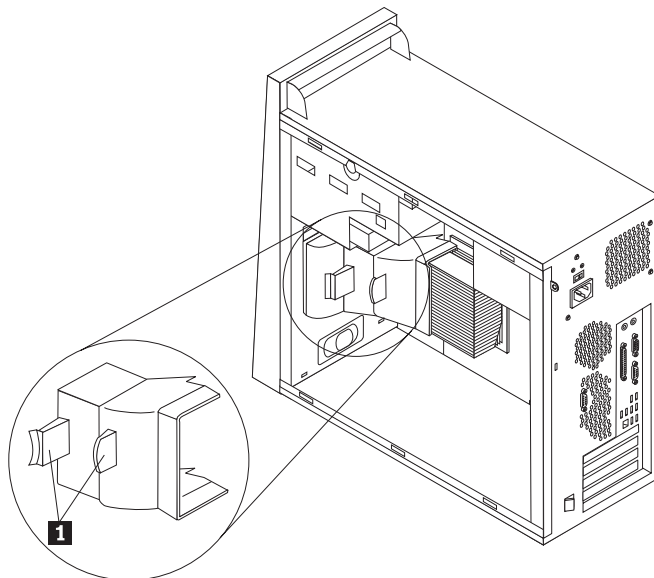
Wymiana zespołu wentylatora systemowego

Uwaga:

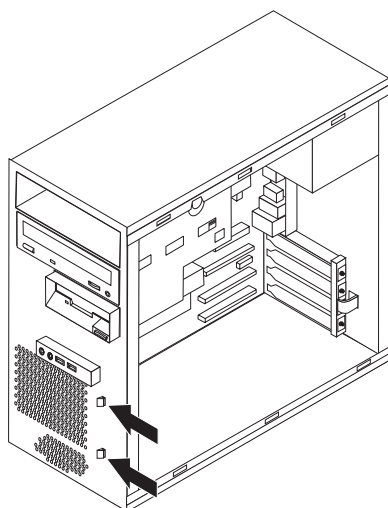
Nie wolno otwierać komputera ani próbować go naprawiać przed zapoznaniem się z rozdziałem “Ważne informacje dotyczące bezpieczeństwa” w *Podręczniku na temat bezpieczeństwa i gwarancji* dostarczanym wraz z komputerem lub w podręczniku *Hardware Maintenance Manual (HMM)* do tego komputera. *Podręcznik na temat bezpieczeństwa i gwarancji* i podręcznik *HMM* znajdują się w serwisie WWW wsparcia pod adresem <http://www.lenovo.com/think/support>.

1. Zdejmij pokrywę komputera i wspornik mocujący napęd dysku twardego. Patrz podrozdział “Zdejmowanie pokrywy komputera” na stronie 5.
2. Zdejmij przednią obejmę. Patrz podrozdział “Zdejmowanie i wymiana przedniej obejmę” na stronie 8.
3. Odłącz kabel wentylatora systemowego od złącza wentylatora na płycie głównej. Patrz podrozdział “Identyfikowanie części na płycie głównej” na stronie 4.

4. Zespól wentylatora systemowego składa się z dwóch części: przegrody i wentylatora systemowego. Wyjmij przegrodę. W tym celu ściśnij dwa zaczepy **1** i wyjmij przegrodę z obudowy.



5. Wyjmij wentylator systemowy, naciskając oba zaczepy.



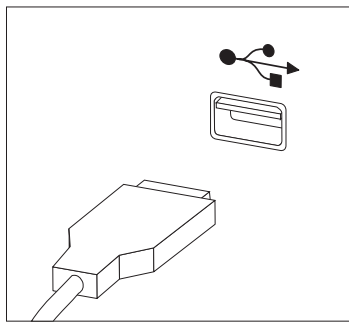
6. Włóż nowy wentylator systemowy.
7. Ponownie zainstaluj przegrodę.
8. Ponownie podłącz kabel wentylatora do złącza na płycie głównej. Patrz podrozdział “Identyfikowanie części na płycie głównej” na stronie 4.
9. Ponownie załóż przednią obejmę.
10. Przejdź do podrozdziału “Kończenie instalacji” na stronie 34.

Wymiana klawiatury

Uwaga:

Nie wolno otwierać komputera ani próbować go naprawiać przed zapoznaniem się z rozdziałem “Ważne informacje dotyczące bezpieczeństwa” w *Podręczniku na temat bezpieczeństwa i gwarancji* dostarczanym wraz z komputerem lub w podręczniku *Hardware Maintenance Manual (HMM)* do tego komputera. *Podręcznik na temat bezpieczeństwa i gwarancji* i podręcznik *HMM* znajdują się w serwisie WWW wsparcia pod adresem <http://www.lenovo.com/think/support>.

1. Wyjmij wszystkie nośniki (dyskietki, dyski CD lub taśmy) z napędów, wyłącz komputer i wszystkie podłączone urządzenia.
2. Odłącz wszystkie kable zasilające od gniazd elektrycznych.
3. Klawiatura jest podłączona do złącza USB z przodu lub z tyłu komputera. Patrz podrozdział “Znajdowanie elementów komputera” na stronie 1.



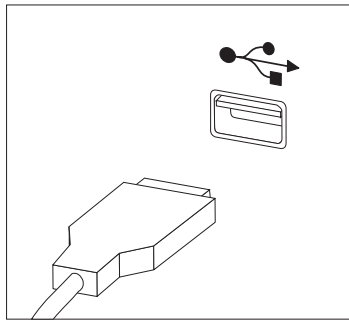
4. Odłącz kabel uszkodzonej klawiatury od komputera i podłącz kabel nowej klawiatury do odpowiedniego złącza.
5. Przejdź do podrozdziału “Kończenie instalacji” na stronie 34.

Wymiana myszy

Uwaga:

Nie wolno otwierać komputera ani próbować go naprawiać przed zapoznaniem się z rozdziałem “Ważne informacje dotyczące bezpieczeństwa” w *Podręczniku na temat bezpieczeństwa i gwarancji* dostarczanym wraz z komputerem lub w podręczniku *Hardware Maintenance Manual (HMM)* do tego komputera. *Podręcznik na temat bezpieczeństwa i gwarancji* i podręcznik *HMM* znajdują się w serwisie WWW wsparcia pod adresem <http://www.lenovo.com/think/support>.

1. Wyjmij wszystkie nośniki (dyskietki, dyski CD lub taśmy) z napędów, wyłącz komputer i wszystkie podłączone urządzenia.
2. Odłącz wszystkie kable zasilające od gniazd elektrycznych.
3. Mysz jest podłączona do złącza USB z przodu lub z tyłu komputera. Patrz podrozdział “Znajdowanie elementów komputera” na stronie 1.



4. Odłącz kabel uszkodzonej myszy od komputera i podłącz kabel nowej myszy do odpowiedniego złącza.
5. Przejdź do podrozdziału “Kończenie instalacji” na stronie 34.

Wymiana wewnętrznego głośnika

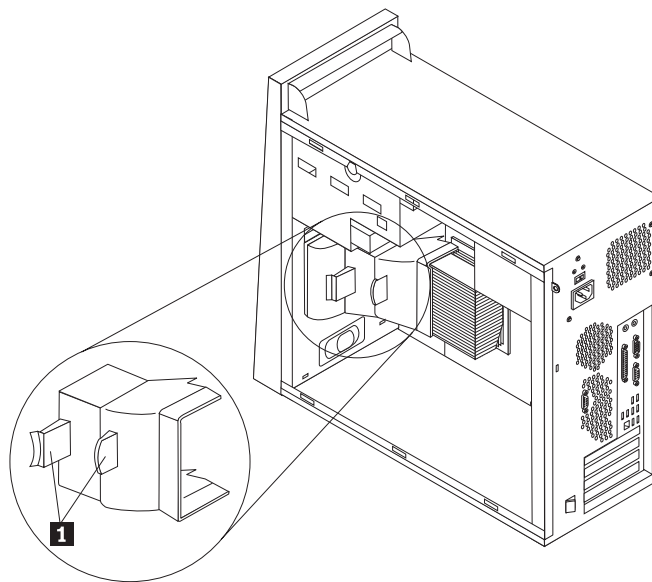
Uwaga:

Nie wolno otwierać komputera ani próbować go naprawiać przed zapoznaniem się z rozdziałem “Ważne informacje dotyczące bezpieczeństwa” w *Podręczniku na temat bezpieczeństwa i gwarancji* dostarczanym wraz z komputerem lub w podręczniku *Hardware Maintenance Manual (HMM)* do tego komputera. *Podręcznik na temat bezpieczeństwa i gwarancji* i podręcznik *HMM* znajdują się w serwisie WWW wsparcia pod adresem <http://www.lenovo.com/think/support>.

1. Zdejmij pokrywę komputera. Patrz podrozdział “Zdejmowanie pokrywy komputera” na stronie 5.

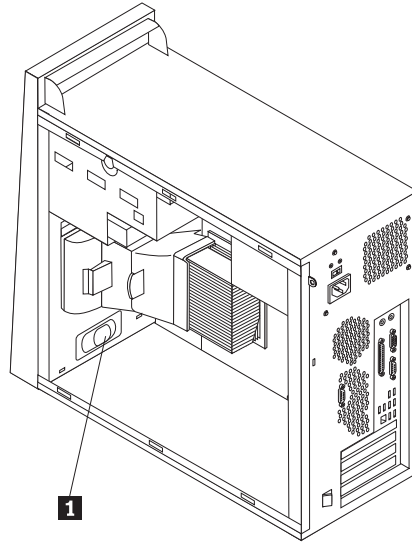
Uwaga: Do tej czynności dobrze jest położyć komputer na boku.

2. Wyjmij przegrodę. W tym celu ściśnij dwa zaczepy **1** i wyjmij przegrodę z obudowy.



3. Znajdź złącze wewnętrznego głośnika. Patrz opis w części “Identyfikowanie części na płycie głównej” na stronie 4.
4. Odłącz kabel głośnika od płyty głównej.

- Przesuń głośnik **1** w górę, tak aby nie blokowały go znajdujące się na dole metalowe zaczepy. Następnie przesuń dolną część głośnika na zewnątrz i wyjmij głośnik z obudowy.



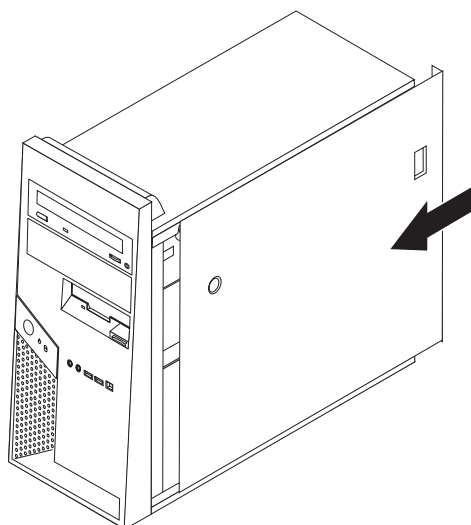
- Umieść dolną część nowego głośnika w metalowych zaczepach i obróć górną część głośnika do wewnątrz, tak aby zatrzasnął się we właściwej pozycji.
- Ponownie podłącz kabel głośnika do płyty głównej. Patrz podrozdział “Identyfikowanie części na płycie głównej” na stronie 4.
- Ponownie zainstaluj przegrodę.
- Przejdź do podrozdziału “Kończenie instalacji”.

Kończenie instalacji

Po wymianie uszkodzonej części należy zainstalować wszelkie inne usunięte części, założyć pokrywę komputera i podłączyć wszystkie kable, m.in. od linii telefonicznych i kable zasilające. Ponadto, w zależności od wymienianej części, może zająć potrzeba potwierdzenia zaktualizowanej informacji w programie Setup Utility. Patrz “Using the Setup Utility” w podręczniku *User guide* lub *Hardware Maintenance Manual*.

Aby dokończyć instalację:

- Upewnij się, że wszystkie komponenty złożono poprawnie, a wewnątrz komputera nie zostały żadne narzędzia ani nieprzykręcone wkręty. Informacje o położeniu komponentów zawiera podrozdział “Znajdowanie elementów komputera” na stronie 1.
- Umieść wspornik napędu dysku twardego we właściwej pozycji i ponownie podłącz kable odłączone od opcjonalnego napędu dysku twardego. Patrz podrozdział “Wyjmowanie wspornika mocującego napęd dysku twardego” na stronie 7.
- Przesuń kable, które mogłyby przeszkadzać w zakładaniu pokrywy komputera.
- Założ pokrywę komputera na obudowę, tak aby prowadnice szyn na dole pokrywy weszły w szyny. Następnie pchnij pokrywę i zamknij ją, aż zostanie zatrzaśnięta.



5. Podłącz zewnętrzne kable. Podłącz kabel zasilający do komputera, a następnie do prawidłowo uziemionego gniazda zasilania. Patrz podrozdział “Znajdowanie elementów komputera” na stronie 1.
6. Jeśli wymieniasz płytę główną lub procesor, zaktualizuj system BIOS. Patrz podrozdział “Aktualizacja systemu BIOS z dyskietki lub dysku CD-ROM” na stronie 36.
7. Aby zaktualizować konfigurację, patrz “Using the Setup Utility” w podręczniku *User guide* lub *Hardware Maintenance Manual* dla komputera.

Uwaga: W większości regionów świata firma Lenovo wymaga zwrotu uszkodzonej części wymienianej przez klienta. Informacje na ten temat dostarczane są z wymienianą częścią lub wkrótce po jej dostarczeniu.

Aktualizacja systemu BIOS z dyskietki lub dysku CD-ROM

Ważne

Uruchom program Setup Utility, aby wyświetlić informacje o systemie. Patrz “Using the Setup Utility” w podręczniku *User guide* lub *Hardware Maintenance Manual*. Jeśli numer seryjny i typ/model komputera wyświetlone w menu głównym nie odpowiadają danym wydrukowanym na etykiecie komputera, należy zaktualizować system BIOS, aby zmienić numer seryjny i typ/model komputera.

Aby zaktualizować system BIOS z dyskietki lub dysku CD-ROM, wykonaj następujące czynności:

1. Włóż dyskietkę lub dysk CD-ROM z aktualizacją programu (flash) do odpowiedniego napędu. Aktualizacje programów systemowych są dostępne w sieci WWW pod adresem <http://www.lenovo.com/think/support>.
2. Włącz komputer. Jeśli jest już włączony, wyłącz go i włącz ponownie. Rozpocznie się proces aktualizacji.
3. Po wyświetleniu wiersza komend wybierz na klawiaturze numer, który odpowiada właściwemu językowi, a następnie naciśnij klawisz Enter.
4. Po wyświetleniu pytania o zmianę numeru seryjnego naciśnij klawisz Y.
5. Wpisz siedmioznakowy numer seryjny komputera i naciśnij klawisz Enter.
6. Po wyświetleniu pytania o zmianę typu/modelu komputera naciśnij klawisz Y.
7. Wpisz siedmioznakowy typ/model komputera i naciśnij klawisz Enter.
8. Aby zakończyć aktualizowanie, postępuj zgodnie z instrukcjami wyświetlanymi na ekranie.

Dodatek. Uwagi

Lenovo może nie oferować we wszystkich krajach produktów, usług lub opcji omawianych w tej publikacji. Informacje o produktach i usługach dostępnych w danym kraju można uzyskać od lokalnego przedstawiciela Lenovo. Odwołanie do produktu, programu lub usługi Lenovo nie oznacza, że można użyć wyłącznie tego produktu, programu lub usługi. Zamiast nich można zastosować ich odpowiednik funkcjonalny pod warunkiem, że nie narusza to praw własności intelektualnej Lenovo. Jednakże cała odpowiedzialność za ocenę przydatności i sprawdzenie działania produktu, programu lub usługi pochodzących od innego producenta spoczywa na użytkowniku.

Lenovo może posiadać patenty lub złożone wnioski patentowe na towary i usługi, o których mowa w niniejszej publikacji. Przedstawienie tej publikacji nie daje żadnych uprawnień licencyjnych do tychże patentów. Pisemne zapytania w sprawie licencji można przysyłać na adres:

*Lenovo (United States), Inc.
500 Park Offices Drive, Hwy. 54
Research Triangle Park, NC 27709
U.S.A.
Attention: Lenovo Director of Licensing*

LENOVO GROUP LTD. DOSTARCZA TĘ PUBLIKACJĘ W TAKIM STANIE, W JAKIM SIĘ ZNAJDUJE ("AS IS") BEZ UDZIELANIA JAKICHKOLWIEK GWARANCJI (W TYM TAKŻE RĘKOJMI), WYRAŻNYCH LUB DOMNIEMANYCH, A W SZCZEGÓLNOŚCI DOMNIEMANYCH GWARANCJI PRZYDATNOŚCI HANDLOWEJ, PRZYDATNOŚCI DO OKREŚLONEGO CELU ORAZ GWARANCJI, ŻE PUBLIKACJA TA NIE NARUSZA PRAW STRON TRZECICH. Ustawodawstwa niektórych krajów nie dopuszczają zastrzeżeń dotyczących gwarancji wyraźnych lub domniemanych w odniesieniu do pewnych transakcji; w takiej sytuacji powyższe zdanie nie ma zastosowania.

Informacje zawarte w tej publikacji mogą zawierać niedokładności techniczne i błędy drukarskie. Informacje te są okresowo aktualizowane, a zmiany te zostaną uwzględnione w kolejnych wydaniach tej publikacji. Lenovo zastrzega sobie prawo do wprowadzania ulepszeń i/lub zmian w produktach i/lub programach opisanych w tej publikacji w dowolnym czasie, bez wcześniejszego powiadomienia.

Produkty opisane w niniejszym dokumencie nie są przeznaczone do zastosowań związanych z wszczepieniami lub podtrzymywaniem życia, gdzie niewłaściwe funkcjonowanie może spowodować uszczerbek na zdrowiu lub śmierć. Informacje zawarte w niniejszym dokumencie pozostają bez wpływu na specyfikacje produktów oraz gwarancje Lenovo. Żadne z postanowień niniejszego dokumentu nie ma charakteru wyraźnej lub domniemanej licencji czy zabezpieczenia bądź ochrony przed roszczeniami w ramach praw własności intelektualnej Lenovo lub stron trzecich. Wszelkie zawarte tu informacje zostały uzyskane w konkretnym środowisku i mają charakter ilustracyjny. Dlatego też rezultaty osiągnięte w innych środowiskach operacyjnych mogą być inne.

Lenovo ma prawo do korzystania i rozpowszechniania informacji przysłanych przez użytkownika w dowolny sposób, jaki uzna za właściwy, bez żadnych zobowiązań wobec ich autora.

Wszelkie wzmianki w tej publikacji na temat stron internetowych innych firm zostały wprowadzone wyłącznie dla wygody użytkowników i w żadnym wypadku nie stanowią

zachęty do ich odwiedzania. Materiały dostępne na tych stronach nie są częścią materiałów opracowanych dla tego produktu Lenovo, a użytkownik korzysta z nich na własną odpowiedzialność.

Wszelkie dane dotyczące wydajności zostały zebrane w kontrolowanym środowisku. Dlatego też rezultaty osiągane w innych środowiskach operacyjnych mogą być inne. Niektóre pomiary mogły być dokonywane na systemach będących w fazie rozwoju i nie ma gwarancji, że pomiary te wykonane na ogólnie dostępnych systemach dadzą takie same wyniki. Niektóre z pomiarów mogły być estymowane przez ekstrapolację. Rzeczywiste wyniki mogą być inne. Użytkownicy powinni we własnym zakresie sprawdzić odpowiednie dane dla ich środowiska.

Informacje dotyczące podłączenia do odbiornika telewizyjnego

Poniższe informacje mają zastosowanie do modeli posiadających fabrycznie zainstalowaną opcję podłączenia do odbiornika telewizyjnego.

Produkt ten wyposażony jest w technologię ochrony praw autorskich, która jest chroniona przez niektóre prawa patentowe Stanów Zjednoczonych oraz inne prawa własności intelektualnej, należące do Macrovision Corporation a także prawa innych właścicieli. Korzystanie z tej technologii jest możliwe jedynie za zgodą Macrovision Corporation. Technologia ta jest przeznaczona do użytku domowego oraz innego użytku w ograniczonym zakresie, chyba że Macrovision Corporation udzieli w tym zakresie zgody na innych warunkach. Odtwarzanie kodu źródłowego lub deasemblowanie jest zabronione.

Znaki towarowe

Następujące nazwy są znakami towarowymi Lenovo w Stanach Zjednoczonych i/lub w innych krajach:

Lenovo
ThinkCentre

IBM jest znakiem towarowym International Business Machines Corporation w Stanach Zjednoczonych i/lub w innych krajach.

Nazwy innych przedsiębiorstw, produktów i usług mogą być znakami towarowymi lub znakami usług innych podmiotów.

ThinkCentre

PN: 41X6277

Drukowane w USA

(1P) P/N: 41X6277

