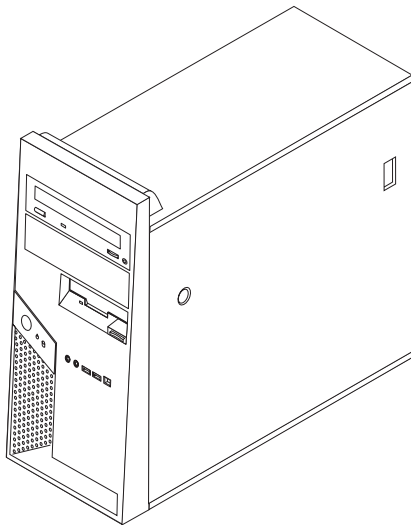


ThinkCentre

Navodila za zamenjavo strojne opreme
tipi 8012, 8794, 8798, 8802
tipi 8806, 8811, 8816



Navodila za zamenjavo strojne opreme
tipi 8012, 8794, 8798, 8802
tipi 8806, 8811, 8816

Prva izdaja (julij 2006)

© Copyright Lenovo 2006.

Portions © Copyright International Business Machines Corporation 2005, 2006.

Vse pravice pridržane.

Kazalo

Pregled v

Varnostne informacije za uporabnike	v
Varnostne informacije za servisno osebje	v
Dodatni viri informacij	v
Potrebna orodja	vi
Ravnanje z elektrostatično občutljivimi napravami	vi

Poglavje 1. Lokacije. 1

Lokacije komponent	1
Kontrolniki in konektorji na sprednjem delu računalnika	2
Konektorji na zadnjem delu računalnika	3
Identifikacija delov na sistemski plošči	4

Poglavje 2. Zamenjava strojne opreme. 5

Odstranjevanje pokrova računalnika	5
Odstranitev namestitvenega nosilca za trdi disk	7
Odstranjevanje in zamenjava sprednje plošče	8
Zamenjava napajalnika	8

Zamenjava sistemske plošče	10
Zamenjava mikroprocesorja	16
Zamenjava pomnilniškega modula	23
Zamenjava kartice	24
Zamenjava trdega diska	25
Zamenjava optičnega pogona	26
Zamenjava disketnega pogona	28
Zamenjava sklopa sistemskega ventilatorja	29
Zamenjava tipkovnice	31
Zamenjava miške	32
Zamenjava notranjega zvočnika	33
Zaključitev namestitve	34
Posodobitev BIOS-a z diskete ali CD-ja	36

Dodatek. Obvestila 37

Obvestilo o televizijskem delovanju	38
Blagovne znamke	38

Pregled

Ta navodila so namenjena strankam, ki želijo zamenjati del CRU (del, ki ga lahko zamenja stranka), in usposobljenemu servisnemu osebju, ki želi zamenjati del FRU (del za zamenjavo na terenu). V teh navodilih dele CRU in dele FRU pogosto imenujemo deli.

Navodila ne vsebujejo postopkov za vse dele. Pričakujemo, da lahko usposobljeno servisno osebje brez navodil po korakih zamenja dele, kot so kabli, stikala in določeni mehanski deli.

Opomba: Uporabite samo dele, ki jih je dobavil Lenovo™.

V navodilih je opisana zamenjava naslednjih delov:

- Napajalnik
- Sistemska plošča
- Mikroprocesor
- Pomnilniški moduli
- Dodatna kartica PCI
- Trdi disk
- Optični pogon
- Disketni pogon
- Sklop sistemskega ventilatorja
- Tipkovnica
- Miška
- Notranji zvočnik

Varnostne informacije za uporabnike

Ne odpirajte računalnika ali poskušajte izvajati popravil, preden ne preberete "Pomembnih varnostnih informacij" v *Priročniku z varnostnimi in garancijskimi informacijami*, ki ste ga dobili z računalnikom. Če nimate več kopije Priročnika z varnostnimi in garancijskimi informacijami, jo lahko dobite v elektronski obliki na spletni strani za podporo na naslovu <http://www.lenovo.com/think/support>.

Varnostne informacije za servisno osebje

Ne poskušajte izvajati popravil, preden ne preberete "Pomembnih varnostnih informacij" v *Priročniku za vzdrževanje strojne opreme (HMM)* za računalnik. Priročnik HMM lahko najdete na spletni strani za podporo na naslovu <http://www.lenovo.com/think/support>.

Dodatni viri informacij

Če imate internetno povezavo, imate dostop tudi do najnovejših informacij za vaš računalnik, ki se nahajajo na spletu.

Poiščete lahko naslednje informacije:

- Navodila za namestitvev in odstranjevanje delov CRU
- Publikacije
- Informacije o odpravljanju težav
- Informacije o delih
- Datoteke za prenos in gonilniki
- Povezave do drugih uporabnih virov informacij
- Seznam telefonskih števil za podporo

Potrebna orodja

Za zamenjavo nekaterih delov v računalniku boste potrebovali izvijač z ravno glavo ali križni izvijač. Za določene dele boste potrebovali dodatna orodja.

Ravnanje z elektrostatično občutljivimi napravami

Statična elektrika, čeprav neškodljiva za ljudi, lahko resno poškoduje komponente računalnika.

Pri zamenjavi dela *ne* odpirajte statično-zaščitne embalaže, ki vsebuje novi del, dokler niste odstranili okvarjenega dela iz računalnika in niste pripravljeni za namestitev novega dela.

Pri delu z deli in drugimi komponentami računalnika upoštevajte naslednje, da se izognete škodi zaradi statične elektrike:

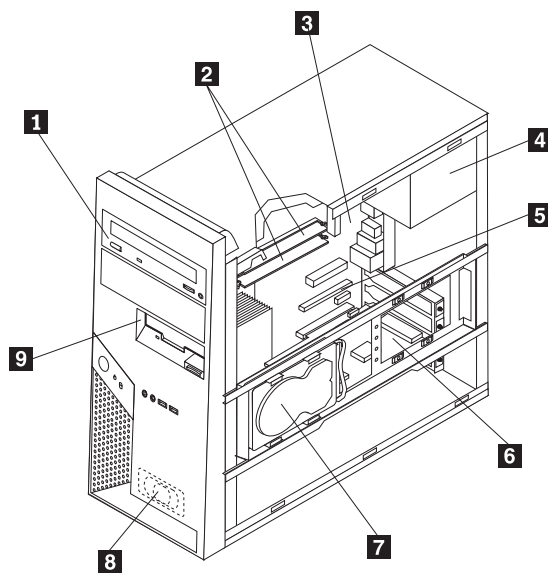
- Omejite svoje gibanje. Gibanje lahko povzroči vzpostavitev statične elektrike okoli vas.
- Vedno previdno ravnejte z deli in drugimi komponentami računalnika. Kartic, pomnilniških modulov, sistemskih plošč in mikroprocesorjev se dotikajte le na robovih. Nikoli se ne dotikajte nezavarovanega vezja.
- Preprečite, da bi se drugi dotikali delov in drugih komponent računalnika.
- Preden namestite novi del, se s statično-zaščitno embalažo, ki vsebuje del, vsaj dve sekundi dotikajte kovinskega pokrova razširitvene reže ali druge nepobarvane kovinske površine na računalniku. To zmanjša statično elektriko v paketu in v vašem telesu.
- Če je to mogoče, odstranite novi del iz statično-zaščitne embalaže in ga namestite neposredno v računalnik, ne da bi ga prej odložili. Če to ni mogoče, položite statično-zaščitno embalažo, v kateri je bil del, na gladko, ravno površino in nanjo položite del.
- Dela ne polagajte na pokrov računalnika ali drugo kovinsko površino.

Poglavje 1. Lokacije

Ilustracije v tem poglavju vam pomagajo najti razne konektorje, kontrolnike in komponente računalnika. Za odstranitev pokrova računalnika si oglejte “Odstranjevanje pokrova računalnika” na strani 5.

Lokacije komponent

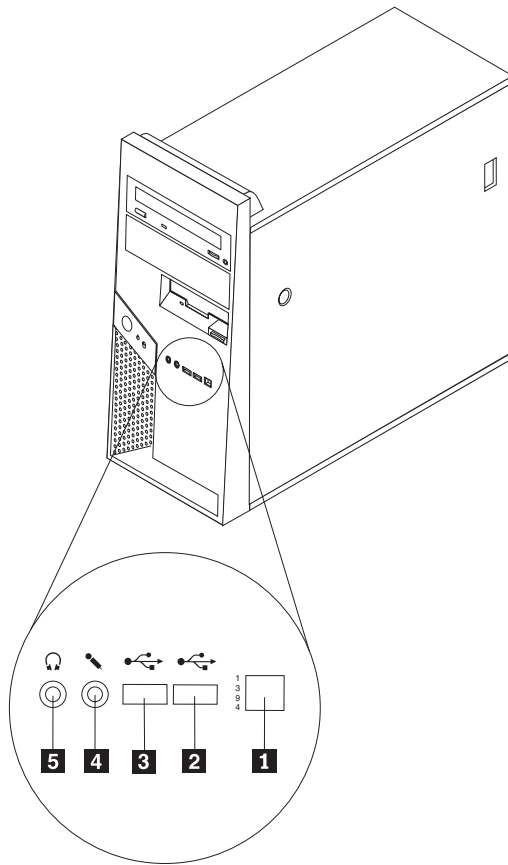
Naslednja ilustracija vam bo v pomoč pri iskanju raznih komponent v računalniku.



- | | | | |
|----------|---------------------------------|----------|---------------------|
| 1 | Optični pogon | 6 | Dodatna kartica PCI |
| 2 | Pomnilniški moduli | 7 | Trdi disk |
| 3 | Sistemska plošča | 8 | Notranji zvočnik |
| 4 | Napajalnik | 9 | Disketni pogon |
| 5 | Konektor kartice PCI Express 16 | | |

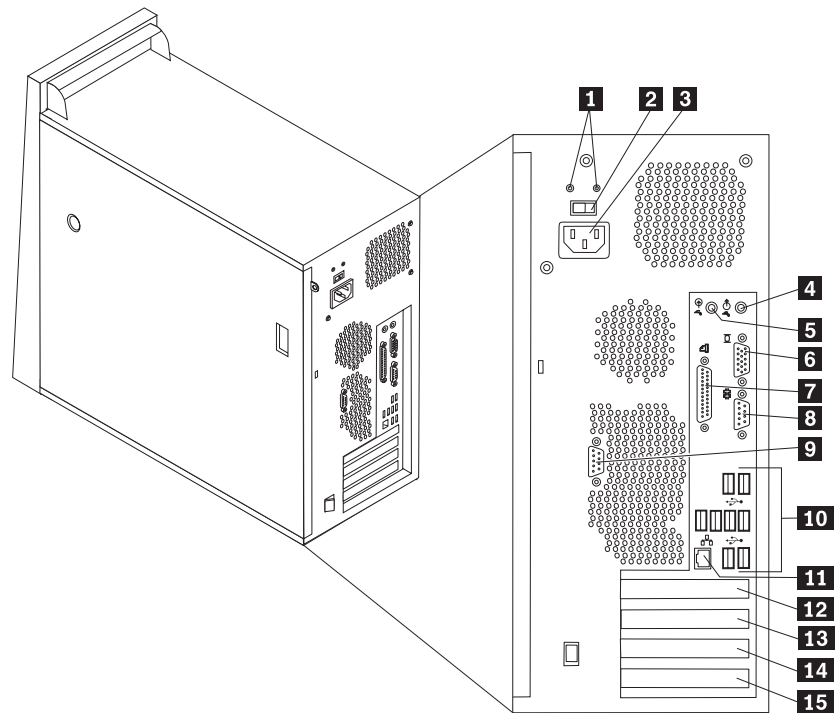
Kontrolniki in konektorji na sprednjem delu računalnika

Prikazani so zunanji konektorji na računalniku, na katere lahko priključite zunanje naprave.



- | | | | |
|----------|--|----------|---------------------------------|
| 1 | Konektor IEEE 1394 (pri nekaterih modelih) | 4 | Konektor za mikrofonsko napravo |
| 2 | USB konektor | 5 | Konektor za slušalke |
| 3 | USB konektor | | |

Konektorji na zadnjem delu računalnika

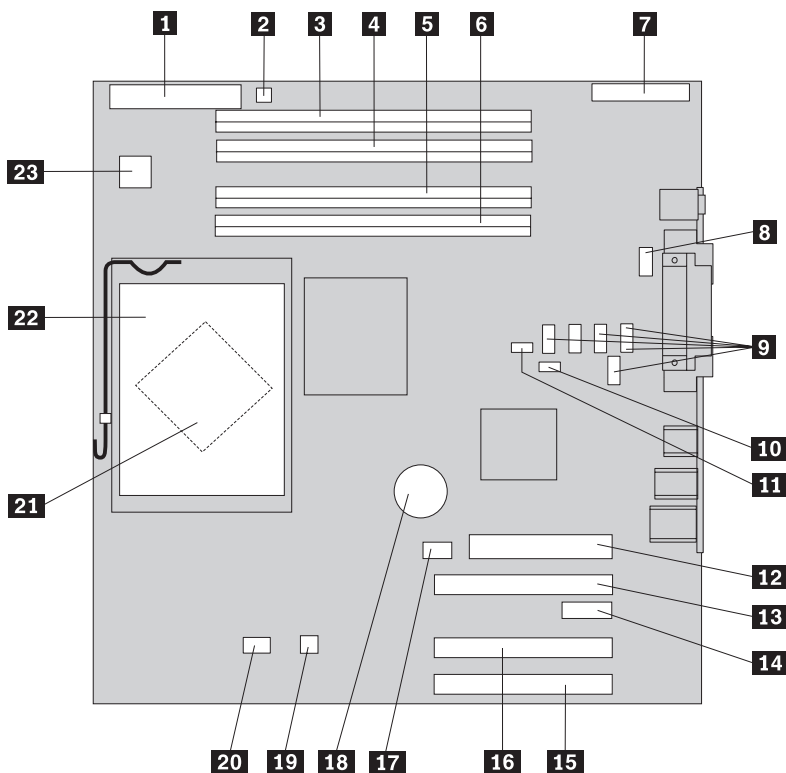


- 1** Diagnostični LED-i napajanja
- 2** Stikalo za izbiro napetosti
- 3** Konektor za napajanje
- 4** Konektor za avdio izhod
- 5** Konektor za avdio vhod
- 6** Konektor za monitor VGA
- 7** Vzporedni konektor
- 8** Zaporedni konektor (COM 1)

- 9** Zaporedni konektor (COM 2) (nekateri modeli)
- 10** Konektorji USB (8)
- 11** Konektor za ethernet
- 12** Konektor kartice PCI Express x16
- 13** Konektor za kartico PCI Express x1
- 14** Konektor za kartico PCI
- 15** Konektor za kartico PCI

Identifikacija delov na sistemski plošči

Sistemska plošča (včasih imenovana *planar* ali *matična plošča*) je glavno tiskano vezje v računalniku. Zagotavlja osnovne računalniške funkcije in podpira razne naprave.



- | | | | |
|-----------|---|-----------|--|
| 1 | Konektor za disketni pogon | 13 | Konektor za grafično kartico PCI Express (x16) (nekateri modeli) |
| 2 | Konektor za zvočnik | 14 | Konektor za kartico PCI Express (x1) |
| 3 | Konektor 4 za pomnilnik | 15 | Konektor za kartico PCI 1 |
| 4 | Konektor 3 za pomnilnik | 16 | Konektor za kartico PCI 2 |
| 5 | Konektor 2 za pomnilnik | 17 | Konektor za sistemski ventilator (ni uporabljen) |
| 6 | Konektor 1 za pomnilnik | 18 | Baterija |
| 7 | V/I konektor sprednje plošče | 19 | Konektor za temperaturni senzor |
| 8 | Zaporedni konektor (COM2) | 20 | Konektor za ventilator mikroprocesorja |
| 9 | Konektorji SATA IDE (5) | 21 | Mikroprocesor |
| 10 | Mostič Počisti CMOS/obnovitev | 22 | Hladilno telo mikroprocesorja |
| 11 | Konektor za stikalo prisotnosti pokrova | 23 | Konektor za 12 V napajanje |
| 12 | Konektor za napajanje | | |

Poglavje 2. Zamenjava strojne opreme

Pozor:

Ne odstranjajte pokrova računalnika ali poskušajte izvajati popravil, preden ne preberete "Pomembnih varnostnih informacij", ki se nahajajo v *Priročniku z varnostnimi in garancijskimi informacijami*, ki ste ga dobili z računalnikom, ali v *Priročniku za vzdrževanje strojne opreme* (HMM) za računalnik. Za kopijo *Priročnika z varnostnimi in garancijskimi informacijami* ali *priročnika HMM* pojdite na spletno stran za podporo na naslovu <http://www.lenovo.com/think/support>.

Opombe:

1. Uporabite samo dele, ki jih je dobavil Lenovo.
2. Vaš računalnik je lahko videti drugačen kot na ilustracijah v tem poglavju.

Odstranjevanje pokrova računalnika

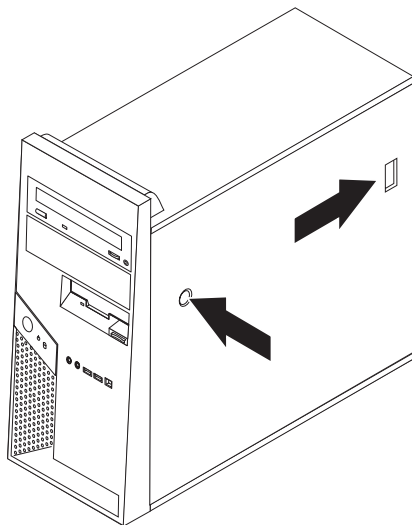
Pomembno



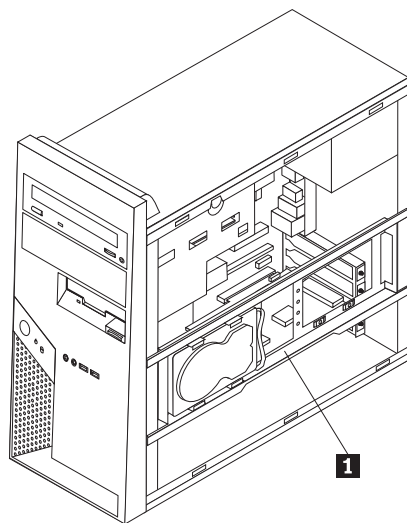
Izklopite računalnik in počakajte 3 do 5 minut, da se ohladi, preden odstranite pokrov.

1. Iz pogonov odstranite vse medije (diskete, CD-je ali kasete), zaustavite operacijski sistem in izklopite vse priključene naprave.
2. Odklopite vse napajalne kable iz električnih vtičnic.
3. Odklopite vse kable, ki so priključeni na računalnik. To vključuje napajalne kable, vhodne/izhodne (V/I) kable in vse ostale kable, ki so priključeni na računalnik. Oglejte si "Lokacije komponent" na strani 1.
4. Odstranite vse zaklepne naprave, npr. ključavnice ali ključavnico Kensington, ki varujejo pokrov računalnika.

5. Pritisnite gumb za sprostitev pokrova na desnem pokrovu, pomaknite pokrov nazaj in ga odstranite.



6. Če je nameščen namestitveni nosilec za trdi disk **1**, je dostop do nekaterih komponent v ohišju omejen. Za boljši dostop ga lahko na preprost način odstranite. Oglejte si “Odstranitev namestitvenega nosilca za trdi disk” na strani 7.

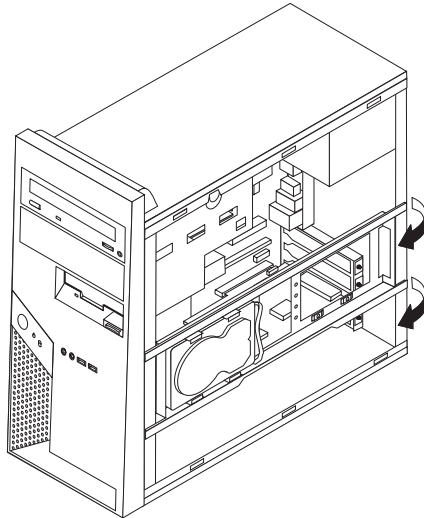


Za ponovno namestitev pokrova računalnika si oglejte “Zaključitev namestitve” na strani 34.

Odstranitev namestitvenega nosilca za trdi disk

Namestitveni nosilec za trdi disk lahko na preprost način odstranite ter omogočite boljši dostop do določenih delov CRU in FRU.

1. Ko ste odstranili pokrov, obrnite nosilec za trdi disk navzven na zadnjem delu ohišja.



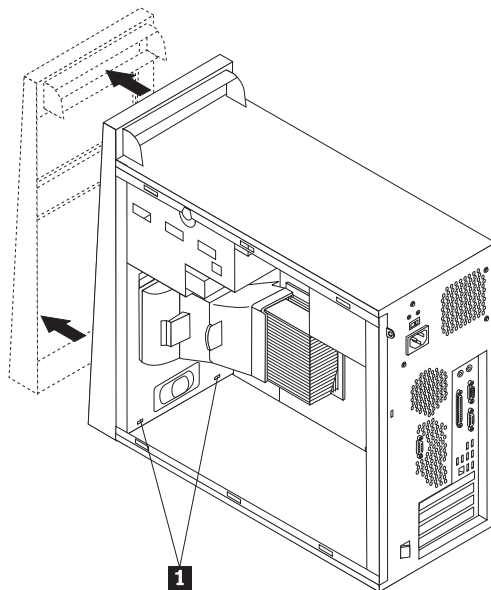
2. Odstranite nosilec za trdi disk, tako da ga pomaknete ven pri zgibnem delu. Kabli trdega diska so dovolj dolgi, da lahko nosilec položite na stran, ne da bi izklopili kable.

Opomba: Za boljši prikaz notranjosti ohišja so številne ilustracije v tem dokumentu prikazane z odstranjenim nosilcem za disk.

Odstranjevanje in zamenjava sprednje plošče

Ta postopek uporabite samo, če je treba za omogočitev dostopa do dela CRU ali FRU, ki ga želite zamenjati, odstraniti sprednjo ploščo.

1. Odstranite pokrov računalnika. Oglejte si “Odstranjevanje pokrova računalnika” na strani 5.
2. Za sprostitev sprednje plošče z ohišja pritisnite navzdol na dva plastična jezička **1** in ploščo potisnite navzven, kot je prikazano.



3. Za ponovno namestitve plošče poravnajte plastična jezička **1** na spodnjem delu plošče z ustreznimi luknjami v ohišju, nato pa jo pritrdite na spodnjem in zgornjem delu ohišja.
4. Pojdite na “Zaključitev namestitve” na strani 34.

Zamenjava napajalnika

Pozor:

Ne odstranjujte pokrova računalnika ali poskušajte izvajati popravil, preden ne preberete “Pomembnih varnostnih informacij”, ki se nahajajo v *Priročniku z varnostnimi in garancijskimi informacijami*, ki ste ga dobili z računalnikom, ali v *Priročniku za vzdrževanje strojne opreme (HMM)* za računalnik. Za kopijo *Priročnika z varnostnimi in garancijskimi informacijami* ali *priročnika HMM* pojdite na spletno stran za podporo na naslovu <http://www.lenovo.com/think/support>.

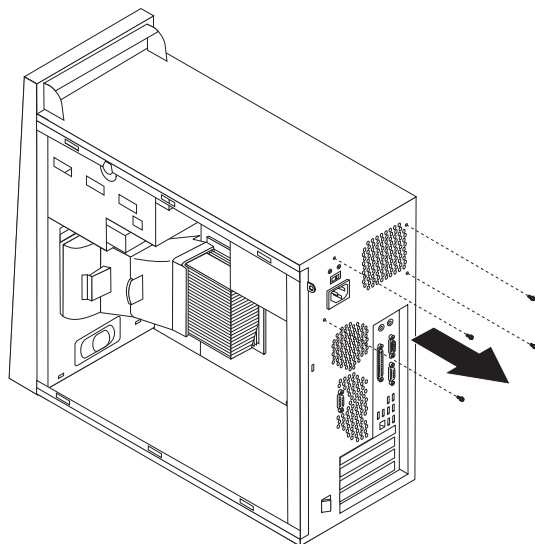
Opombe:

1. Potrebovali boste izvijač z ravno glavo.
2. Vaš računalnik je lahko videti drugačen kot na ilustracijah.
 1. Odstranite pokrov računalnika in namestitveni nosilec za trdi disk. Oglejte si “Odstranjevanje pokrova računalnika” na strani 5.

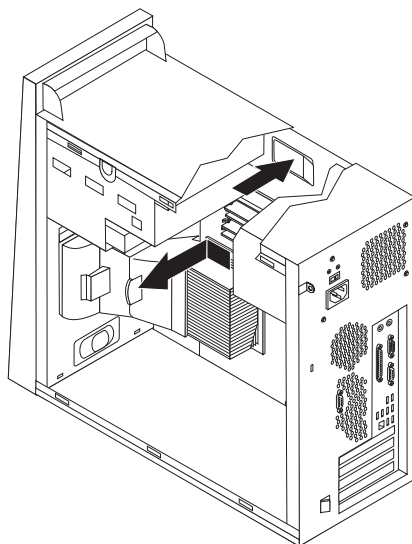
Opomba: Pri izvajanju tega postopka si pomagajte tako, da računalnik položite na stran.

2. Odklopite napajalne kable s systemske plošče in iz vseh pogonov. Oglejte si “Identifikacija delov na systemski plošči” na strani 4.
3. S pogonov odklopite napajalni kabel. Zapomnite si lokacijo kablov, ki jih odklopite.

4. Odstranite kable napajalnika iz zaponk in spojke za kable.
5. Odstranite štiri vijake na zadnji strani ohišja, ki pritrjujejo napajalnik.



6. Pritisnite navznoter na kovinsko varovalo znotraj ohišja in napajalnik pomaknite proti sprednjemu delu ohišja ter ga dvignite ven, kot je prikazano.



7. Namestite nov napajalnik v ohišje, tako da se luknje vijakov poravnajo s tistimi v ohišju.
8. Namestite in privijte štiri vijake, ki pritrjujejo napajalnik.

Opomba: Uporabite samo vijake, ki jih je dobavil Lenovo.

9. Priključite napajalne konektorje na sistemsko ploščo. Oglejte si “Identifikacija delov na sistemski plošči” na strani 4.
10. Namestite nazaj namestitveni nosilec za trdi disk.
11. Na pogone ponovno priključite napajalne konektorje.
12. Pojdite na “Zaključitev namestitve” na strani 34.

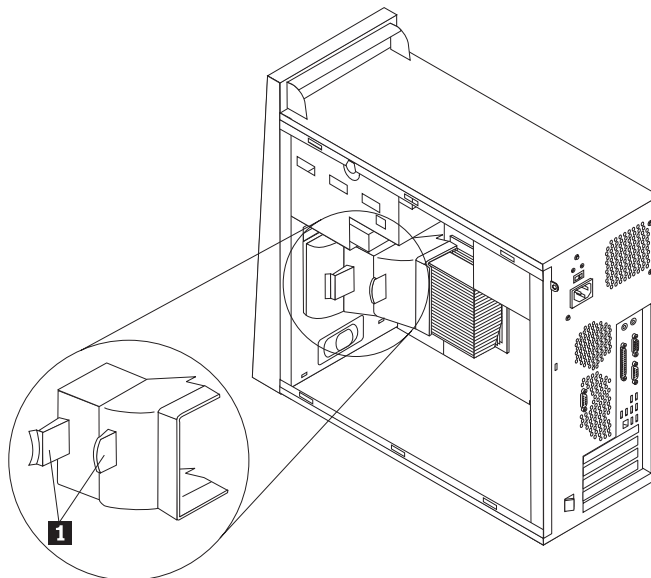
Zamenjava sistemske plošče

Pozor:

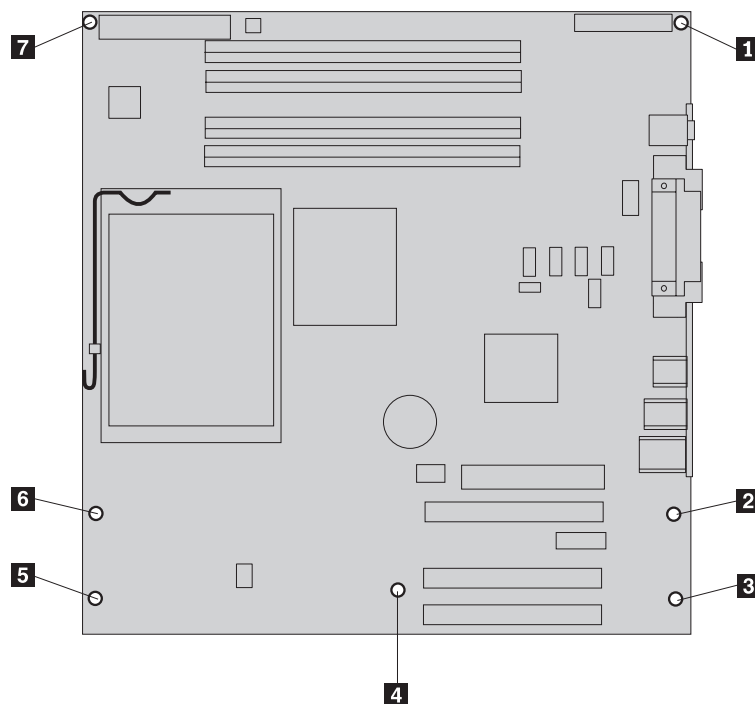
Ne odstranjajte pokrova računalnika ali poskušajte izvajati popravil, preden ne preberete "Pomembnih varnostnih informacij", ki se nahajajo v *Priročniku z varnostnimi in garancijskimi informacijami*, ki ste ga dobili z računalnikom, ali v *Priročniku za vzdrževanje strojne opreme (HMM)* za računalnik. Za kopijo *Priročnika z varnostnimi in garancijskimi informacijami* ali *priročnika HMM* pojdite na spletno stran za podporo na naslovu <http://www.lenovo.com/think/support>.

Opomba: Sistemska plošča v vašem računalniku je lahko videti drugačna, kot je prikazano na naslednjih ilustracijah.

1. Izklopite računalnik in ga pustite eno uro mirovati, da se ohladi.
2. Odstranite pokrov računalnika in namestitveni nosilec za trdi disk. Oglejte si "Odstranjevanje pokrova računalnika" na strani 5.
3. Za dostop do sistemske plošče, položite računalnik na stran.
4. Odstranite usmerjevalnik zraka, tako da stisnete skupaj dva jezička **1**, nato ga izvlecite ven iz ohišja.

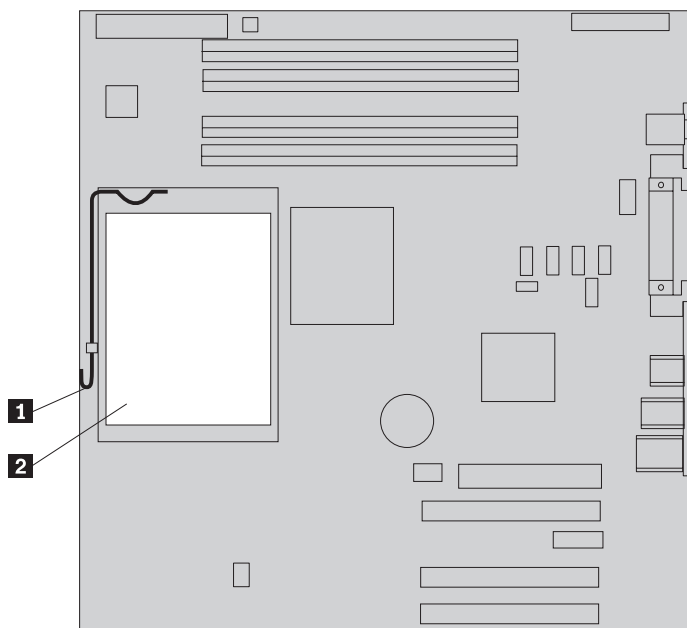


5. Odstranite vse PCI kartice. Oglejte si “Zamenjava kartice” na strani 24.
6. Zapomnite si napeljavo kablov. Pomembno je, da kable po namestitvi sistemske plošče povežete tako, kot so bili napeljani prej.
7. Odklopite vse kable, ki so priključeni na sistemsko ploščo. Oglejte si “Identifikacija delov na sistemski plošči” na strani 4.
8. Odstranite vijake **1** do **7**.

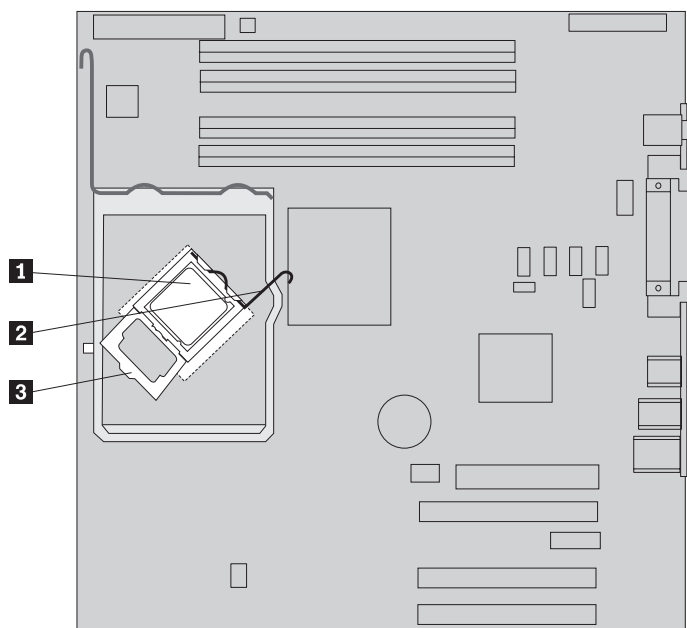


9. Potisnite sistemsko ploščo proti sprednjemu delu računalnika, da jo sprostite z namestitvenih jezičkov, in jo dvignite ven.
10. Postavite okvarjeno sistemsko ploščo poleg nove sistemske plošče na čisto, ravno površino.
11. Odstranite vse pomnilniške module iz okvarjene sistemske plošče in jih namestite v iste konektorje na novi sistemski plošči. Oglejte si “Zamenjava pomnilniškega modula” na strani 23. Sem se vrnite, ko namestite pomnilniške module na novo sistemsko ploščo.

12. Poskrbite, da je hladilno telo dovolj ohlajeno za varno delo.
13. Sprostite in zavrtite vzvod **1** navzgor. Odstranite hladilno telo **2** s sistemske plošče, tako da ga previdno dvignete navzgor z nosilca za namestitev. Hladilno telo položite leže na čisto, ravno površino, tako da se toplotni material na dnu hladilnega telesa ne dotika površine, ker bi se tako umazal.



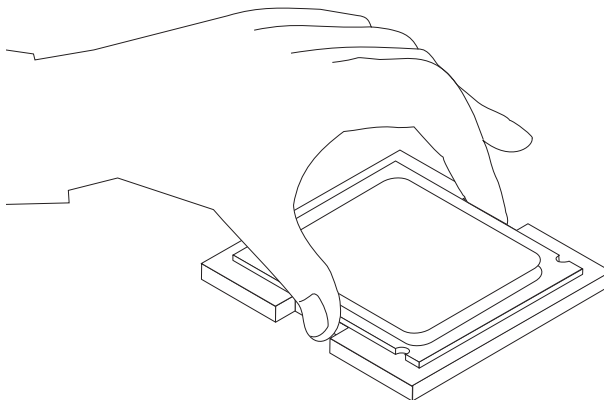
14. Sprostite in zavrtite zaklepni vzvod **2**, ki pritrjuje mikroprocesor **1**, nato zavrtite varovalo mikroprocesorja **3**, dokler ni odprto.



Pomembno

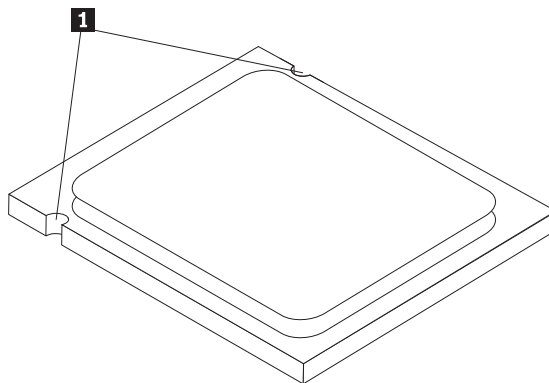
Mikroprocesorja se dotikajte samo na stranskih površinah. Na dotikajte se zlatih stikov na spodnji strani.

15. Dvignite mikroprocesor ven iz podnožja.



Opombe:

- a. Zapomnite si usmerjenost zarez **1** na mikroprocesorju. To je pomembno, ko nameščate mikroprocesor na novo sistemsko ploščo.



- b. Pazite, da vam kaj ne pade na podnožje mikroprocesorja, ko je izpostavljeno. Nožice podnožja morajo ostati čimbolj čiste.

16. Na novi sistemski plošči sprostite in obrnite zaklepni vzvod, nato obrnite varovalo mikroprocesorja, dokler ni odprto.

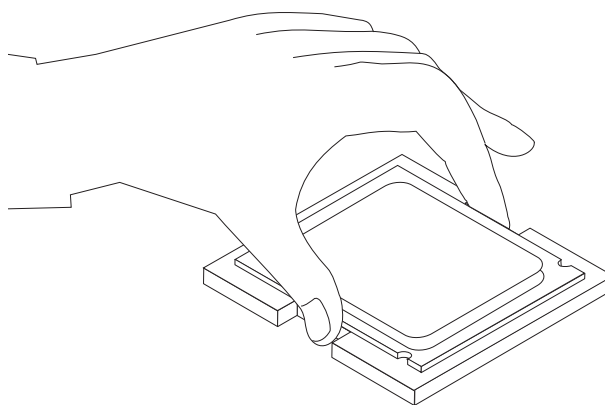
Opomba: Na varovalu boste opazili črn plastični pokrov, ki varuje podnožje mikroprocesorja. Odstranite črn plastični pokrov ter ga namestite na podnožje mikroprocesorja na okvarjeni sistemski plošči.

17. Namestite mikroprocesor tako, da so zareze na mikroprocesorju poravnane z jezički v podnožju mikroprocesorja.

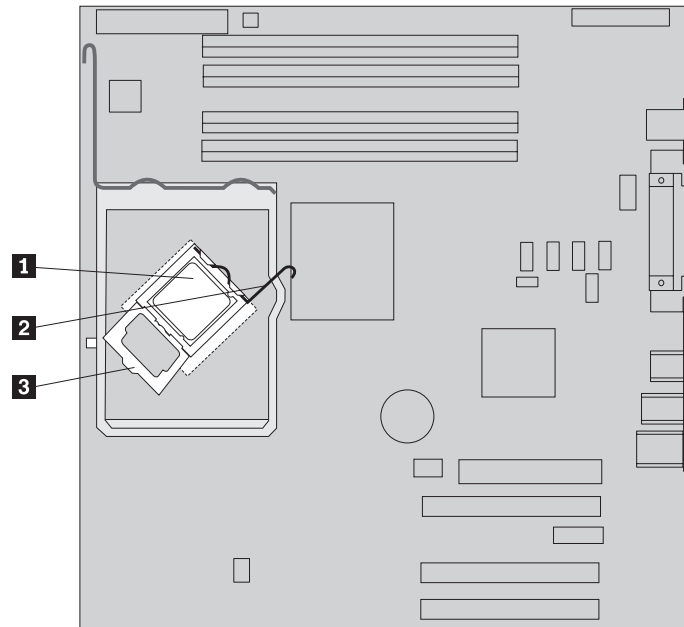
Pomembno

Ne nagibajte mikroprocesorja pri nameščanju v podnožje, da ne poškodujete stikov mikroprocesorja.

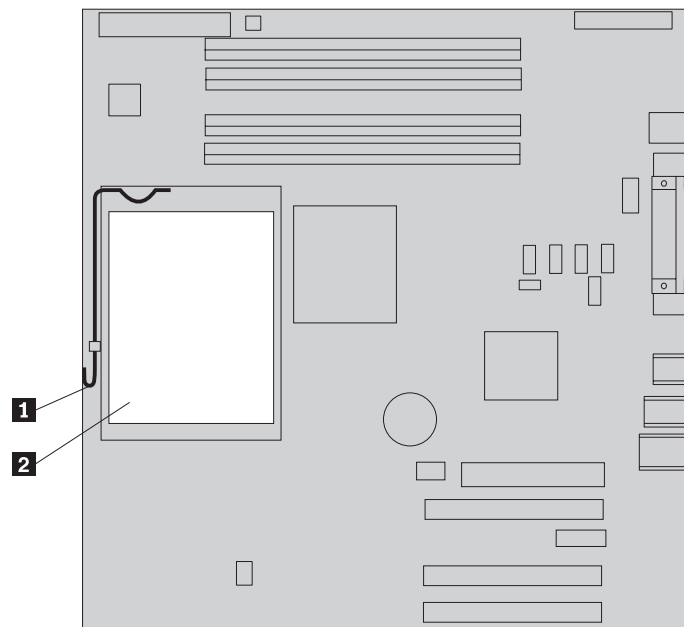
18. Spustite mikroprocesor naravnost navzdol v podnožje.



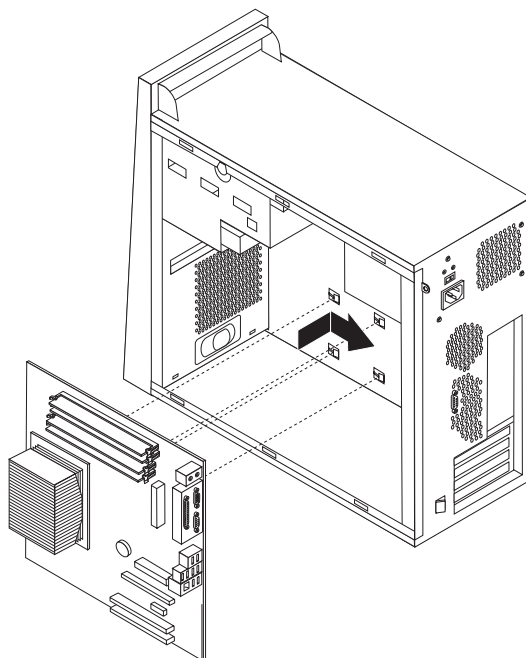
19. Zavrtite varovalo mikroprocesorja **3** v zaprti položaj in obrnite zaklepni vzvod **2**, da zavarujete mikroprocesor **1**. Poskrbite, da je zaklepni vzvod zavarovan s pritrdilnim jezičkom, ko pritrjujete mikroprocesor.



20. Poravnajte prirezane vogale hladilnega telesa in nosilca za namestitve. Nato namestite hladilno telo **2** na nosilec za namestitev hladilnega telesa. Spustite vzvod **1**, da pritrдите hladilno telo.



21. Namestite sklop nove sistemske plošče v ohišje računalnika, tako da poravnate štiri reže v kovinski plošči na dnu sistemske plošče z jezički v ohišju. Nato pomaknite sistemsko ploščo proti zadnjemu delu ohišja.



Pomembno

Poskrbite, da boste pravilno poravnali kovinsko ploščo na dnu sistemske plošče z jezički v ohišju. Drugače se lahko sistemska plošča pri namestitvi vijakov poškoduje.

22. Poravnajte sedem lukenj za vijake in namestite vijake.

Opomba: Uporabite samo vijake, ki jih je dobavil Lenovo.

23. Ponovno priključite vse kable, ki so bili odklopljeni s sistemske plošče. Poskrbite, da so vsi kabli ustrezno napeljeni. Za lokacije kablov si oglejte “Identifikacija delov na sistemski plošči” na strani 4.
24. Ponovno namestite vse kartice. Oglejte si “Zamenjava kartice” na strani 24.
25. Namestite nazaj usmerjevalnik zraka.
26. Pojdite na “Zaključitev namestitve” na strani 34.

Zamenjava mikroprocesorja

Pozor:

Ne odstranjujte pokrova računalnika ali poskušajte izvajati popravil, preden ne preberete “Pomembnih varnostnih informacij”, ki se nahajajo v *Priročniku z varnostnimi in garancijskimi informacijami*, ki ste ga dobili z računalnikom, ali v *Priročniku za vzdrževanje strojne opreme (HMM)* za računalnik. Za kopijo *Priročnika z varnostnimi in garancijskimi informacijami* ali *priročnika HMM* pojdite na spletno stran za podporo na naslovu <http://www.lenovo.com/think/support>.

Opomba: Sistemska plošča v vašem računalniku je lahko videti drugačna, kot je prikazano na naslednjih ilustracijah.

V tem razdelku so podana navodila za zamenjavo mikroprocesorja.

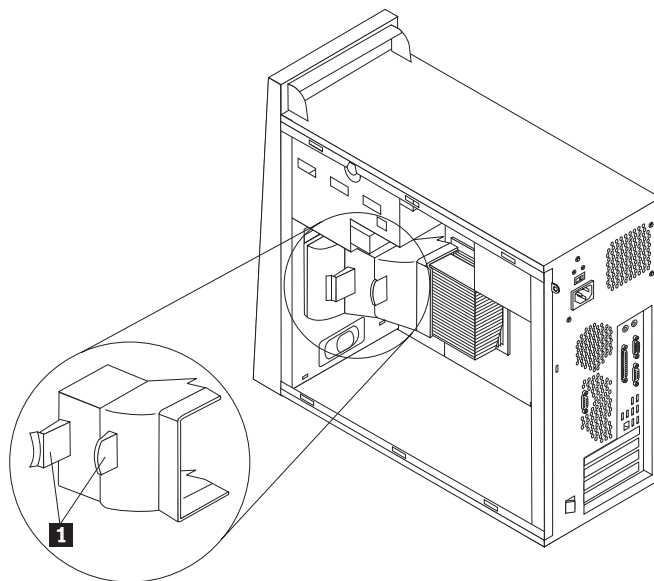
Pomembno

Pustite računalnik izklopljen najmanj eno uro, preden odstranite mikroprocesor, da se toplotni vmesnik med mikroprocesorjem in hladilnim telesom ohladi.

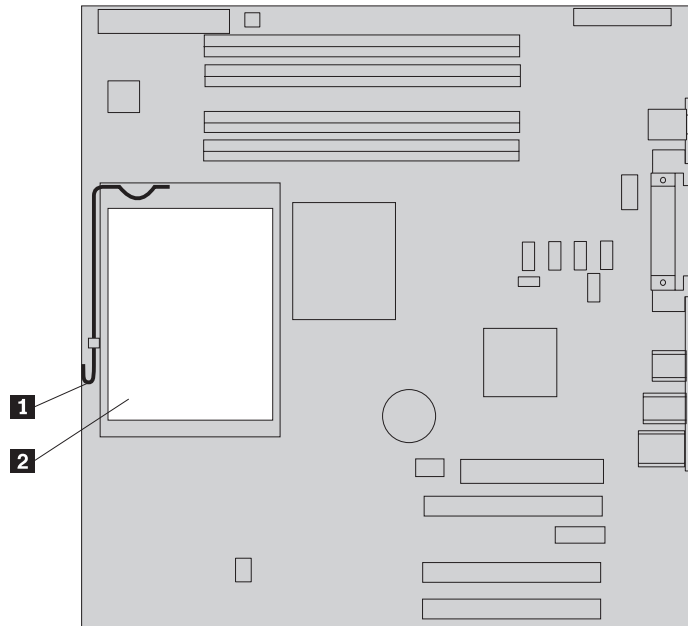
Pomembno

Mikroprocesorja se dotikajte samo na stranskih površinah. Na dotikajte se zlatih stikov na spodnji strani.

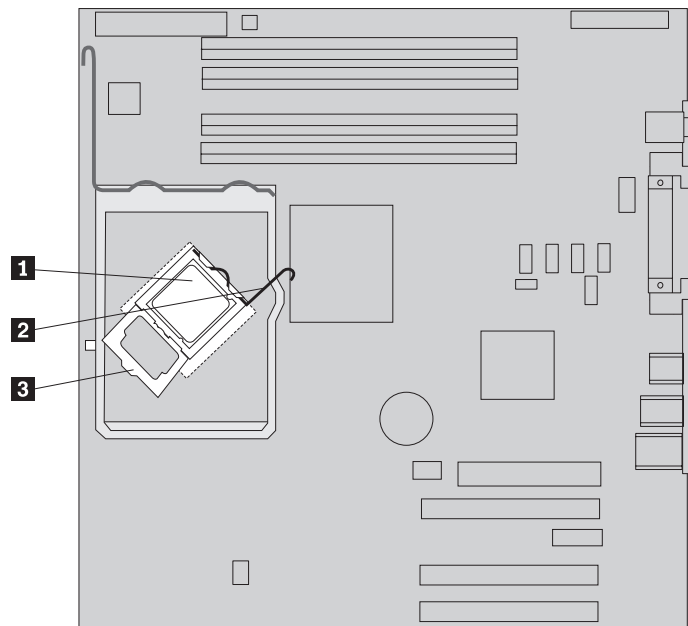
1. Odstranite pokrov računalnika in namestitveni nosilec za trdi disk. Oglejte si “Odstranjevanje pokrova računalnika” na strani 5.
2. Za dostop do sistemske plošče in mikroprocesorja, položite računalnik na stran.
3. Odstranite usmerjevalnik zraka, tako da stisnete skupaj jezička **1**, nato ga izvlecite ven iz ohišja.



4. Poskrbite, da je hladilno telo dovolj ohlajeno za varno delo.
5. Sprostite in zavrtite vzvod **1** navzgor. Odstranite hladilno telo **2** s sistemske plošče, tako da ga previdno dvignete navzgor z nosilca za namestitev.



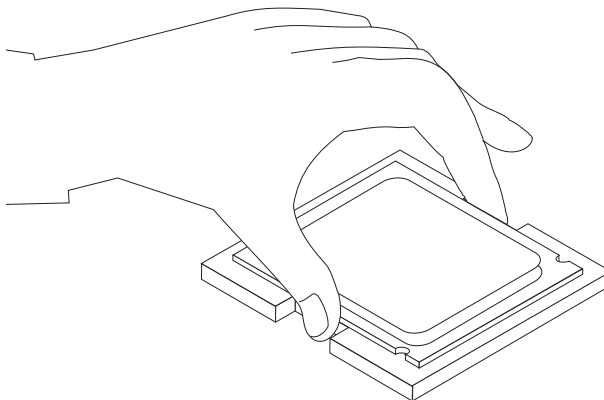
6. Sprostite in zavrtite zaklepni vzvod **2**, ki pritrjuje mikroprocesor **1**, nato zavrtite varovalo mikroprocesorja **3**, dokler ni odprto.



Pomembno

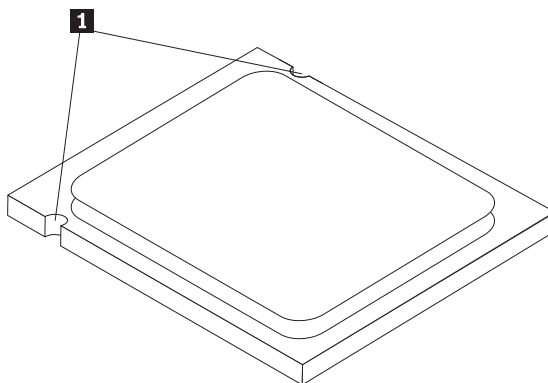
Mikroprocesorja se dotikajte samo na stranskih površinah. Na dotikajte se zlatih stikov na spodnji strani.

7. Dvignite mikroprocesor ven iz podnožja.



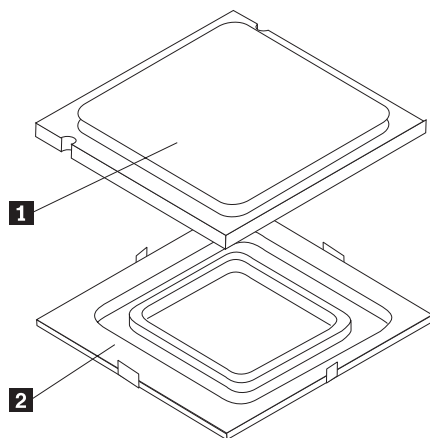
Opombe:

- a. Zapomnite si usmerjenost zarez **1** na mikroprocesorju. To je pomembno, ko ponovno nameščate mikroprocesor na sistemsko ploščo.



- b. Pazite, da vam kaj ne pade na podnožje mikroprocesorja, ko je izpostavljeno. Nožice podnožja morajo ostati čimbolj čiste.
8. Poskrbite, da je varovalo mikroprocesorja popolnoma odprto.

9. Mikroprocesor držite s prsti in odstranite zaščitni pokrov **2**, ki ščiti zlate stike na novem mikroprocesorju **1**.

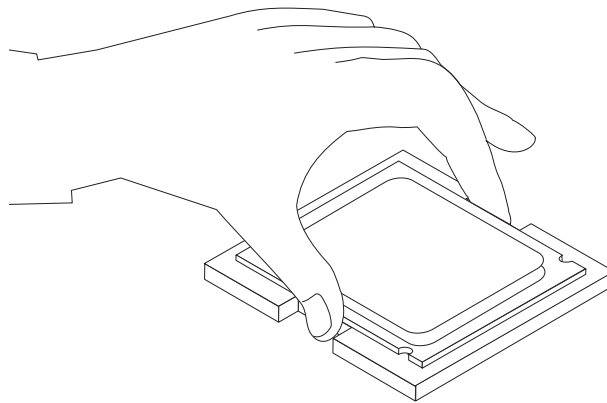


10. Namestite mikroprocesor tako, da so zareze na mikroprocesorju poravnane z jezički v podnožju mikroprocesorja.

Pomembno

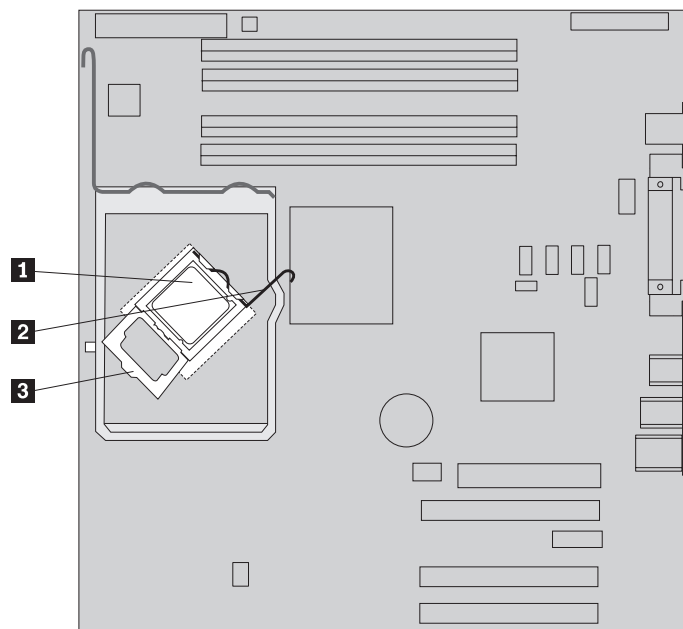
Ne nagibajte mikroprocesorja pri nameščanju v podnožje, da ne poškodujete stikov mikroprocesorja.

11. Spustite mikroprocesor naravnost navzdol v podnožje.

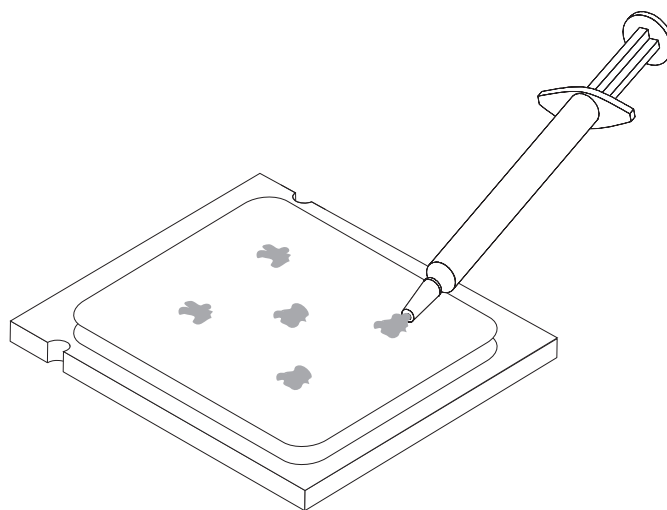


Opomba: Namestite črn zaščitni pokrov, ki je bil odstranjen z novega mikroprocesorja, na okvarjeni mikroprocesor, ko je namestitev končana.

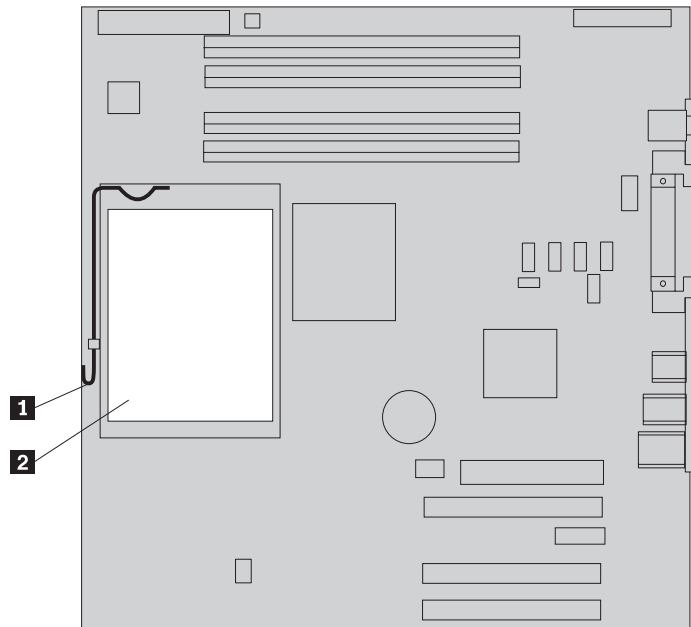
12. Zavrtite varovalo mikroprocesorja **3** v zaprti položaj in obrnite zaklepni vzvod **2**, da zavarujete mikroprocesor **1**. Poskrbite, da je zaklepni vzvod zavarovan s pritrdilnim jezičkom, ko pritrjujete mikroprocesor.



13. Na vrh mikroprocesorja z brizgalko spustite pet kapelj termalne paste. Vsaka kaplja paste mora predstavljati 0,03 ml (3 oznake na brizgalki).



14. Poravnajte prirezane vogale novega hladilnega telesa in nosilca za namestitev. Nato namestite hladilno telo **2** na nosilec za namestitev hladilnega telesa. Spustite vzvod **1**, da pritrдите hladilno telo.



15. Namestite nazaj usmerjevalnik zraka.
16. Pojdite na "Zaključitev namestitve" na strani 34.

Zamenjava pomnilniškega modula

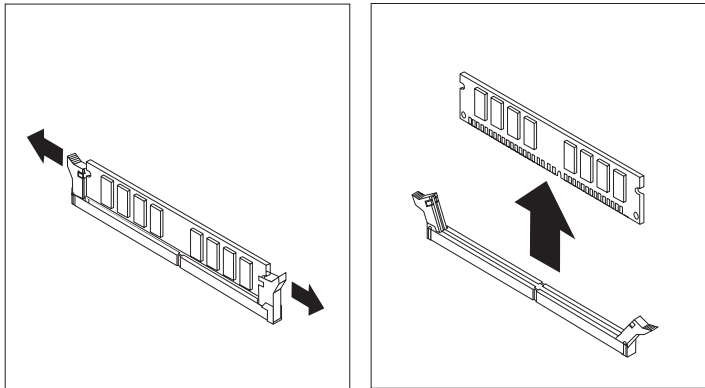
Pozor:

Ne odstranjujte pokrova računalnika ali poskušajte izvajati popravil, preden ne preberete "Pomembnih varnostnih informacij", ki se nahajajo v *Priročniku z varnostnimi in garancijskimi informacijami*, ki ste ga dobili z računalnikom, ali v *Priročniku za vzdrževanje strojne opreme (HMM)* za računalnik. Za kopijo *Priročnika z varnostnimi in garancijskimi informacijami* ali *priročnika HMM* pojdite na spletno stran za podporo na naslovu <http://www.lenovo.com/think/support>.

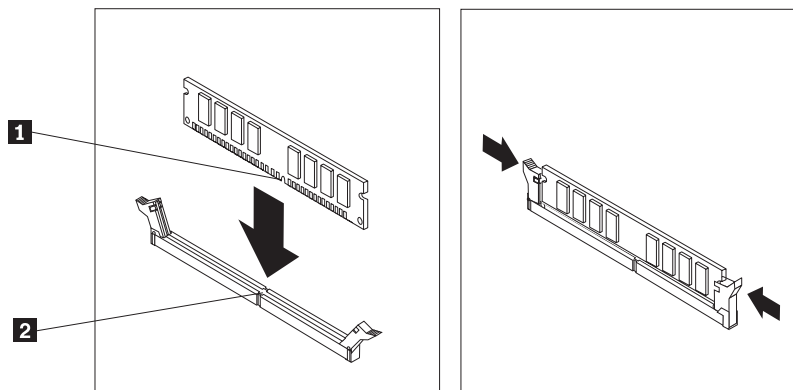
1. Odstranite pokrov računalnika. Oglejte si "Odstranjevanje pokrova računalnika" na strani 5.

Opomba: Pri izvajanju tega postopka si pomagajte tako, da računalnik položite na stran.

2. Poiščite konektorje pomnilniških modulov. Oglejte si "Identifikacija delov na sistemski plošči" na strani 4.
3. Odprite varovalne zaponke in dvignite pomnilniški modul ven iz konektorja.



4. Poskrbite, da je zreza na pomnilniškem modulu **1** ustrezno poravnana s konektorjem **2** na sistemski plošči. Potiskajte pomnilniški modul naravnost navzdol v konektor, dokler se varovalne zaponke ne zaprejo.



5. Pojdite na "Zaključitev namestitve" na strani 34.

Zamenjava kartice

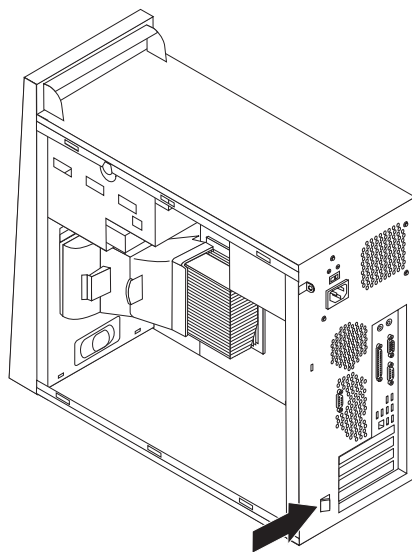
Pozor:

Ne odstranjajte pokrova računalnika ali poskušajte izvajati popravil, preden ne preberete “Pomembnih varnostnih informacij”, ki se nahajajo v *Priročniku z varnostnimi in garancijskimi informacijami*, ki ste ga dobili z računalnikom, ali v *Priročniku za vzdrževanje strojne opreme (HMM)* za računalnik. Za kopijo *Priročnika z varnostnimi in garancijskimi informacijami* ali *priročnika HMM* pojdite na spletno stran za podporo na naslovu <http://www.lenovo.com/think/support>.

1. Odstranite pokrov računalnika. Oglejte si “Odstranjevanje pokrova računalnika” na strani 5.

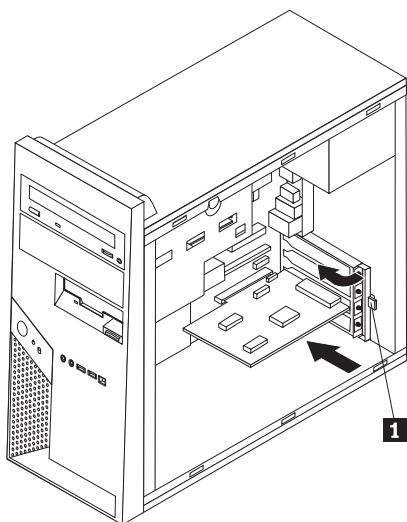
Opomba: Pri izvajanju tega postopka si pomagajte tako, da računalnik položite na stran.

2. Na zadnji strani računalnika potisnite modri zapah kartice **1**, kot je prikazano, in ga obrnite v odprti položaj.



3. Odstranite kartico, tako da jo povlečete naravnost iz konektorja za kartico.
4. Namestite novo kartico v isti konektor za kartico. Poskrbite, da je kartica v celoti spojena s konektorjem za kartico.

5. Na zadnji strani računalnika obrnite modri zapah kartice **1** v zaprt položaj, da zavarujete kartice.



6. Pojdite na “Zaključitev namestitve” na strani 34.

Zamenjava trdega diska

Pozor:

Ne odstranajte pokrova računalnika ali poskušajte izvajati popravil, preden ne preberete “Pomembnih varnostnih informacij”, ki se nahajajo v *Priročniku z varnostnimi in garancijskimi informacijami*, ki ste ga dobili z računalnikom, ali v *Priročniku za vzdrževanje strojne opreme (HMM)* za računalnik. Za kopijo *Priročnika z varnostnimi in garancijskimi informacijami* ali *priročnika HMM* pojdite na spletno stran za podporo na naslovu <http://www.lenovo.com/think/support>.

Pomembno

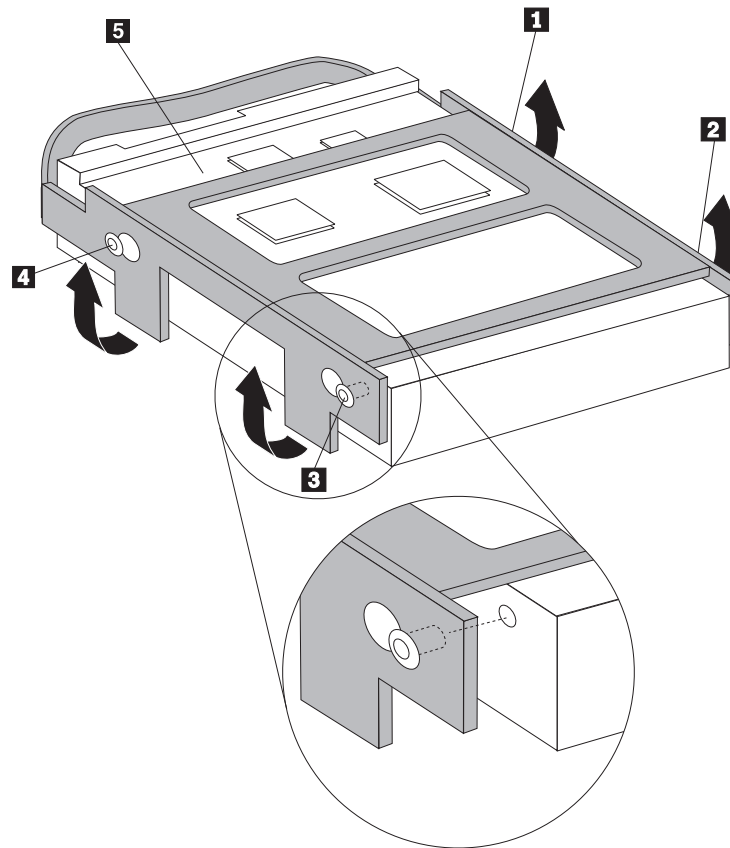
Ko prejmete nov trdi disk, prejmete tudi niz *CD-plošč za obnovitev izdelka*. *CD-plošče za obnovitev izdelka* omogočajo, da obnovite vsebino trdega diska v enako stanje, v katerem je bil računalnik dobavljen iz tovarne. Za dodatne informacije o obnovitvi tovarniško nameščene programske opreme si oglejte “Obnovitev programske opreme” v *Navodilih za uporabo*.

1. Odstranite pokrov računalnika. Oglejte si “Odstranjevanje pokrova računalnika” na strani 5.

Opomba: Ne odstranite namestitvenega nosilca za trdi disk.

2. Odklopite signalne in napajalne kable iz trdega diska.
3. Odstranite trdi disk iz namestitvenega nosilca za trdi disk, tako da povlečete za modro ročico.
4. Odstranite okvarjeni trdi disk iz modrega nosilca, tako da upognete nosilec.

5. Za namestitev novega trdega diska v modri nosilec upognite nosilec in poravnajte nožice **1** do **4** na nosilcu z luknjami v trdem disku. Ne dotikajte se tiskanega vezja **5** na dnu trdega diska.



6. Vstavite novi trdi disk v namestitveni nosilec za trdi disk s tiskanim vezjem, obrnjenim navznoter, da se disk zaskoči na svoje mesto.
7. Priklopite napajalne in signalne kable na nov trdi disk.
8. Pojdite na “Zaključitev namestitve” na strani 34.

Zamenjava optičnega pogona

Pozor:

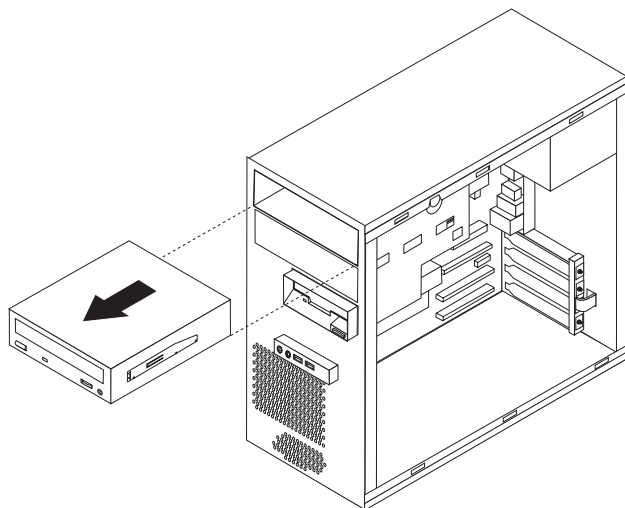
Ne odstranjujte pokrova računalnika ali poskušajte izvajati popravil, preden ne preberete “Pomembnih varnostnih informacij”, ki se nahajajo v *Priročniku z varnostnimi in garancijskimi informacijami*, ki ste ga dobili z računalnikom, ali v *Priročniku za vzdrževanje strojne opreme (HMM)* za računalnik. Za kopijo *Priročnika z varnostnimi in garancijskimi informacijami* ali *priročnika HMM* pojdite na spletno stran za podporo na naslovu <http://www.lenovo.com/think/support>.

1. Odstranite pokrov računalnika. Oglejte si “Odstranjevanje pokrova računalnika” na strani 5.

Opomba: Pri izvajanju tega postopka si pomagajte tako, da računalnik položite na stran.

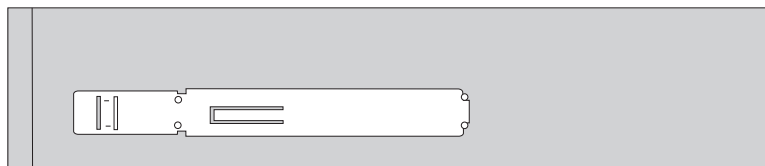
2. Odklopite signalne in napajalne kable na zadnji strani optičnega pogona.

3. Sprostite optični pogon, tako da pritisnete na modri varovalni vzvod na strani pogona, nato pogon odstranite iz sprednjega dela računalnika.



Opomba: Morda bo treba za odstranitev optičnega pogona odstraniti tudi sprednjo ploščo. Oglejte si “Odstranjevanje in zamenjava sprednje plošče” na strani 8

4. Odstranite nosilec varovala iz okvarjenega pogona in ga namestite na nov pogon.



5. Pomikajte nov optični pogon v ležišče s sprednje strani, dokler se ne zaskoči.
6. Na pogon priključite signalne in napajalne kable.
7. Namestite nazaj sprednjo ploščo, če je bila odstranjena. Oglejte si “Odstranjevanje in zamenjava sprednje plošče” na strani 8.
8. Za zaključitev namestitve pojdite na “Zaključitev namestitve” na strani 34.

Zamenjava disketnega pogona

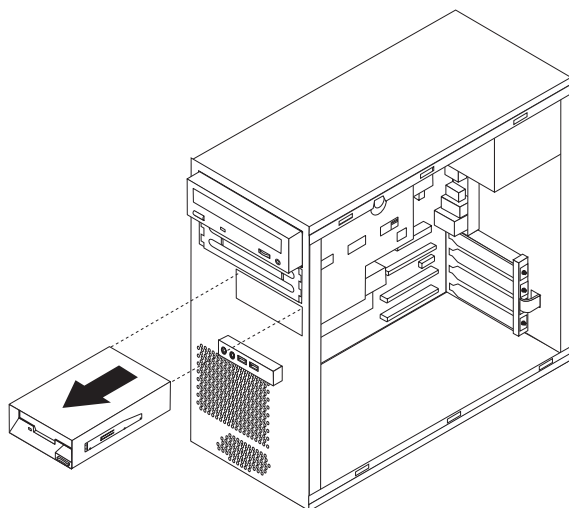
Pozor:

Ne odstranjujte pokrova računalnika ali poskušajte izvajati popravil, preden ne preberete "Pomembnih varnostnih informacij", ki se nahajajo v *Priročniku z varnostnimi in garancijskimi informacijami*, ki ste ga dobili z računalnikom, ali v *Priročniku za vzdrževanje strojne opreme (HMM)* za računalnik. Za kopijo *Priročnika z varnostnimi in garancijskimi informacijami* ali *priročnika HMM* pojdite na spletno stran za podporo na naslovu <http://www.lenovo.com/think/support>.

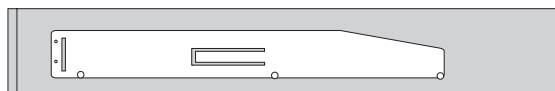
1. Odstranite pokrov računalnika. Oglejte si "Odstranjevanje pokrova računalnika" na strani 5.
2. Odstranite sprednjo ploščo. Oglejte si "Odstranjevanje in zamenjava sprednje plošče" na strani 8.

Opomba: Pri izvajanju tega postopka si pomagajte tako, da računalnik položite na stran.

3. Odklopite signalne in napajalne kable na zadnji strani disketnega pogona.
4. Sprostite disketni pogon, tako da pritisnete na modri varovalni vzvod na strani ležišča pogona, nato ga izvlecite ven na sprednji strani računalnika.



5. Odstranite nosilec varovala iz okvarjenega pogona in ga namestite na nov pogon.



6. Pomikajte novi disketni pogon v ohišje pogona, dokler se ne zaskoči.
7. Na pogon priključite signalne in napajalne kable.
8. Za namestitev plošče poravnajte jezičke na spodnji strani plošče z ustreznimi luknjami v ohišju. Obračajte ploščo, dokler se ne zaskoči v položaj na dnu in vrhu ohišja.
9. Pojdite na "Zaključitev namestitve" na strani 34.

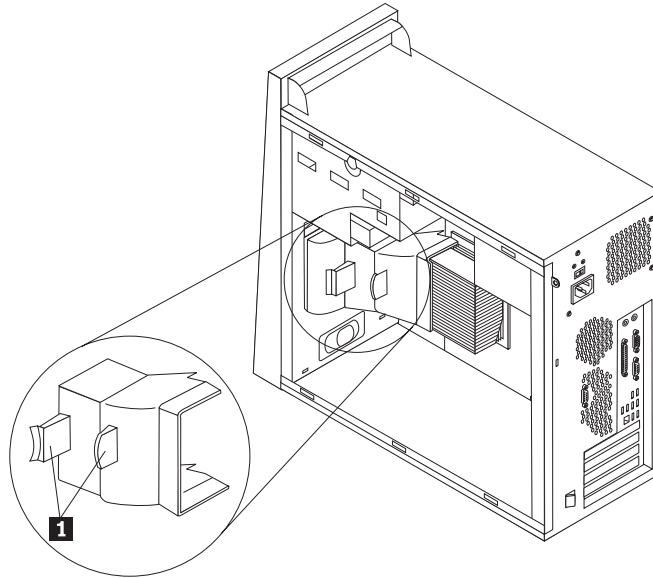
Zamenjava sklopa sistemkega ventilatorja

Pozor:

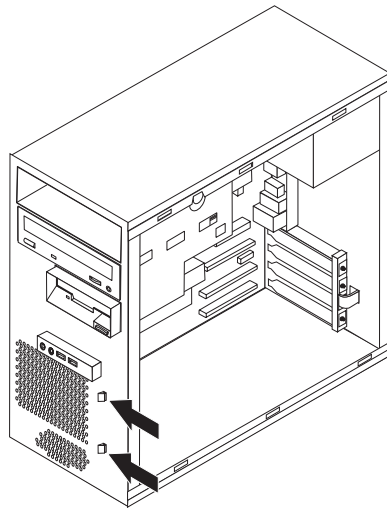
Ne odstranjajte pokrova računalnika ali poskušajte izvajati popravil, preden ne preberete “Pomembnih varnostnih informacij”, ki se nahajajo v *Priročniku z varnostnimi in garancijskimi informacijami*, ki ste ga dobili z računalnikom, ali v *Priročniku za vzdrževanje strojne opreme (HMM)* za računalnik. Za kopijo *Priročnika z varnostnimi in garancijskimi informacijami* ali *priročnika HMM* pojdite na spletno stran za podporo na naslovu <http://www.lenovo.com/think/support>.

1. Odstranite pokrov računalnika in namestitveni nosilec za trdi disk. Oglejte si “Odstranjevanje pokrova računalnika” na strani 5.
2. Odstranite sprednjo ploščo. Oglejte si “Odstranjevanje in zamenjava sprednje plošče” na strani 8.
3. Odklopite kabel sistemkega ventilatorja iz konektorja za ventilator na sistemski plošči. Oglejte si “Identifikacija delov na sistemski plošči” na strani 4.

4. Sklop sistemskega ventilatorja sestavljata dva dela: usmerjevalnik zraka in sistemski ventilator. Odstranite usmerjevalnik zraka, tako da stisnete dva jezička **1**, nato ga izvlecite ven iz ohišja.



5. Odstranite sistemski ventilator, tako da pritisnete dva jezička.



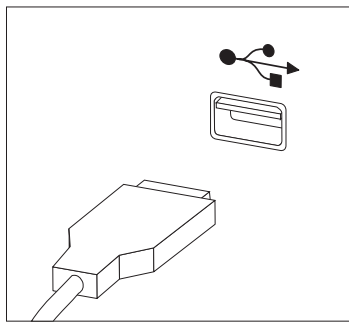
6. Vstavite nov sistemski ventilator.
7. Namestite nazaj usmerjevalnik zraka.
8. Kabel ventilatorja priključite na konektor sistemske plošče. Oglejte si “Identifikacija delov na sistemski plošči” na strani 4.
9. Namestite nazaj sprednjo ploščo.
10. Pojdite na “Zaključitev namestitve” na strani 34.

Zamenjava tipkovnice

Pozor:

Ne odstranjajte pokrova računalnika ali poskušajte izvajati popravil, preden ne preberete “Pomembnih varnostnih informacij”, ki se nahajajo v *Priročniku z varnostnimi in garancijskimi informacijami*, ki ste ga dobili z računalnikom, ali v *Priročniku za vzdrževanje strojne opreme (HMM)* za računalnik. Za kopijo *Priročnika z varnostnimi in garancijskimi informacijami* ali *priročnika HMM* pojdite na spletno stran za podporo na naslovu <http://www.lenovo.com/think/support>.

1. Iz pogonov odstranite vse medije (diskete, CD-je ali kasete), zaustavite računalnik in izklopite vse priključene naprave.
2. Odklopite vse napajalne kable iz električnih vtičnic.
3. Tipkovnica je priključena na konektor USB na sprednjem ali zadnjem delu računalnika. Oglejte si “Lokacije komponent” na strani 1.



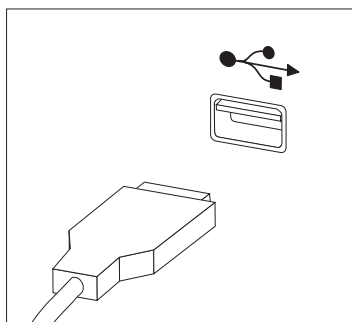
4. Odklopite kabel okvarjene tipkovnice iz računalnika in priključite kabel nove tipkovnice v ustrezen konektor.
5. Pojdite na “Zaključitev namestitve” na strani 34.

Zamenjava miške

Pozor:

Ne odstranjajte pokrova računalnika ali poskušajte izvajati popravil, preden ne preberete "Pomembnih varnostnih informacij", ki se nahajajo v *Priročniku z varnostnimi in garancijskimi informacijami*, ki ste ga dobili z računalnikom, ali v *Priročniku za vzdrževanje strojne opreme (HMM)* za računalnik. Za kopijo *Priročnika z varnostnimi in garancijskimi informacijami* ali *priročnika HMM* pojdite na spletno stran za podporo na naslovu <http://www.lenovo.com/think/support>.

1. Iz pogonov odstranite vse medije (diskete, CD-je ali kasete), zaustavite računalnik in izklopite vse priključene naprave.
2. Odklopite vse napajalne kable iz električnih vtičnic.
3. Miška je priključena na konektor USB na sprednjem ali zadnjem delu računalnika. Oglejte si "Lokacije komponent" na strani 1.



4. Odklopite kabel okvarjene miške iz računalnika in priključite kabel nove miške v ustrezen konektor.
5. Pojdite na "Zaključitev namestitve" na strani 34.

Zamenjava notranjega zvočnika

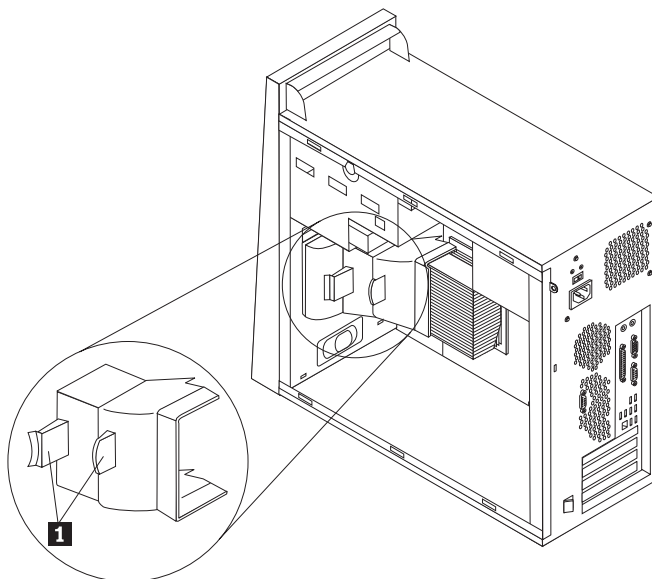
Pozor:

Ne odstranjujte pokrova računalnika ali poskušajte izvajati popravil, preden ne preberete “Pomembnih varnostnih informacij”, ki se nahajajo v *Priročniku z varnostnimi in garancijskimi informacijami*, ki ste ga dobili z računalnikom, ali v *Priročniku za vzdrževanje strojne opreme (HMM)* za računalnik. Za kopijo *Priročnika z varnostnimi in garancijskimi informacijami* ali *priročnika HMM* pojdite na spletno stran za podporo na naslovu <http://www.lenovo.com/think/support>.

1. Odstranite pokrov računalnika. Oglejte si “Odstranjevanje pokrova računalnika” na strani 5.

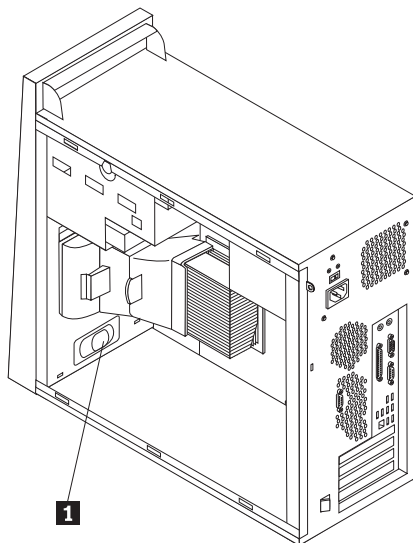
Opomba: Pri izvajanju tega postopka si pomagajte tako, da računalnik položite na stran.

2. Odstranite usmerjevalnik zraka, tako da stisnete skupaj dva jezička **1**, nato ga izvlcite ven iz ohišja.



3. Poiščite konektor notranjega zvočnika, oglejte si “Identifikacija delov na sistemski plošči” na strani 4.
4. Odklopite kabel zvočnika iz systemske plošče.

5. Potisnite zvočnik **1** navzgor, da ga sprostite s kovinskih jezičkov, s katerimi je pritrjen. Nato obrnite spodnji del zvočnika navzven ter ga odstranite iz ohišja.



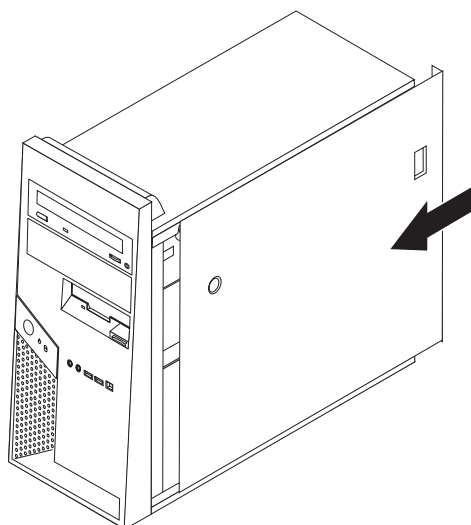
6. Namestite spodnji del novega zvočnika v kovinske jezičke in obrnite zgornji del zvočnika navznoter, da se zaskoči.
7. Kabel zvočnika priključite na sistemsko ploščo. Oglejte si "Identifikacija delov na sistemski plošči" na strani 4.
8. Namestite nazaj usmerjevalnik zraka.
9. Pojdite na "Zaključitev namestitve".

Zaključitev namestitve

Po zamenjavi okvarjenega dela namestite vse ostale odstranjene dele, namestite pokrov računalnika in ponovno priključite vse kable, vključno s telefonsko linijo in napajalnimi kable. Odvisno od zamenjanega dela bo morda treba s pripomočkom za nastavitev potrditi posodobljene informacije. Oglejte si "Uporaba pripomočka za nastavitev" v *Navodilih za uporabo* ali *Priročniku za vzdrževanje strojne opreme*.

Za zaključitev namestitve:

1. Poskrbite, da so vse komponente ustrezno ponovno sestavljene in da v računalniku ni ostalo kakšno orodje ali nepriviti vijaki. Za lokacijo posamezne komponente si oglejte "Lokacije komponent" na strani 1.
2. Namestite nosilec za trdi disk nazaj v prvotni položaj ter ponovno priključite vse kable, ki ste jih izklopili iz dodatnega diska. Oglejte si "Odstranitev namestitvenega nosilca za trdi disk" na strani 7.
3. Odmaknite vse kable, ki ovirajo ponovno namestitev pokrova računalnika.
4. Namestite pokrov računalnika na ohišje, tako da vodila na dnu pokrova računalnika zdrsnejo v zareze. Nato potisnite pokrov računalnika, da se zapehne.



5. Ponovno priključite zunanje kable. Vklonite napajalni kabel v računalnik, nato v ustrezno ozemljeno električno vtičnico. Oglejte si "Lokacije komponent" na strani 1.
6. Če ste zamenjali sistemsko ploščo ali mikroprocesor, morate posodobiti (flash) BIOS. Oglejte si "Posodobitev BIOS-a z diskete ali CD-ja" na strani 36.
7. Za posodobitev konfiguracije si oglejte "Uporaba pripomočka za nastavitve" v *Navodilih za uporabo* ali *Priročniku za vzdrževanje strojne opreme* za vaš računalnik.

Opomba: V večini držav zahteva Lenovo vrnitev okvarjenega dela CRU. Informacije o tem bodo priložene delu CRU oziroma jih boste prejeli nekaj dni po prejemu dela CRU.

Posodobitev BIOS-a z diskete ali CD-ja

Pomembno

Zaženite pripomoček za nastavitve in si oglejte sistemske informacije. Oglejte si "Uporaba pripomočka za nastavitve" v *Navodilih za uporabo* ali *Priročniku za vzdrževanje strojne opreme*. Če se serijska številka in vrsta/model računalnika, ki so navedeni v glavnem meniju, ne ujemajo s tistim, kar je natisnjeno na nalepki računalnika, morate posodobiti BIOS, da spremenite serijsko številko in vrsto/model računalnika.

Za posodobitev BIOS-a z diskete ali CD-ja naredite naslednje:

1. V ustrezen pogon vstavite disketo ali CD-ROM za posodobitev sistema. Posodobitve sistema so na voljo na spletu na naslovu <http://www.lenovo.com/think/support>.
2. Vključite računalnik. Če je že vključen, ga morate izključiti in ponovno vključiti. Posodobitev se začne.
3. Ko ste pozvani, da izberete jezik, pritisnite številko na tipkovnici, ki ustreza jeziku, nato pritisnite Enter.
4. Ko ste pozvani, da spremenite serijsko številko, pritisnite Y.
5. Vnesite 7-mestno serijsko številko računalnika in pritisnite Enter.
6. Ko ste pozvani, da spremenite vrsto/model računalnika, pritisnite Y.
7. Vnesite 7-mestno vrsto/model računalnika in pritisnite Enter.
8. Za zaključitev posodobitve sledite navodilom na zaslonu.

Dodatek. Obvestila

Družba Lenovo izdelkov, storitev ali funkcij, predstavljenih v tem dokumentu, morda ne bo nudila v vseh državah. Za informacije o izdelkih in storitvah, ki so trenutno na voljo na vašem območju, se obrnite na lokalnega predstavnika družbe Lenovo. Navedbe izdelkov, programov ali storitev Lenovo ne pomenijo, da je dovoljena uporaba samo teh izdelkov, programov ali storitev. Uporabite lahko katerikoli funkcionalno enakovreden izdelek, program ali storitev, ki ne krši avtorskih pravic družbe Lenovo. Uporabnik je dolžan, da ovrednoti in preveri delovanje vsakega drugega izdelka, programa ali storitve.

Družba Lenovo si pridržuje pravico do posedovanja patentov ali nerešenih patentnih prijav, ki pokrivajo vsebino, opisano v tem dokumentu. Ta dokument vam ne podeljuje nikakršne licence za te patente. Pisno povpraševanje za licence lahko pošljete na:

*Lenovo (United States), Inc.
500 Park Offices Drive, Hwy. 54
Research Triangle Park, NC 27709
U.S.A.
Attention: Lenovo Director of Licensing*

DRUŽBA LENOVO GROUP LTD. JE TO PUBLIKACIJO PRIPRAVILA "TAKŠNO, KOT JE", BREZ KAKRŠNEKOLI GARANCIJE, POGODBENE ALI PREDPISANE, VKLJUČNO Z, TODA NE OMEJENO NA PREDPISANE GARANCIJE O NEKRŠITVAH, PRODAJNOSTI ALI USTREZNOSTI ZA DOLOČEN NAMEN. Nekatere sodne oblasti ne dovoljujejo izključitve pogodbenih ali predpisanih garancij. V tem primeru zgornja izločitev za vas ne velja.

Te informacije lahko vsebujejo tehnične nepravilnosti ali tiskarske napake. Informacije v tem dokumentu občasno spremenimo; te spremembe bomo vključili v nove izdaje publikacije. Družba Lenovo ima kadarkoli in brez predhodnega obvestila pravico do izboljšave in/ali priredbe izdelkov in/ali programov, opisanih v tej publikaciji.

Izdelki, opisani v tem dokumentu, niso namenjeni uporabi pri implantaciji ali drugih postopkih za ohranjanje življenja, pri katerih lahko napačno delovanje povzroči poškodbe ali smrt. Informacije v tem dokumentu ne vplivajo na in ne spreminjajo specifikacij ali garancij izdelka Lenovo. Noben del tega dokumenta ne predstavlja pogodbene ali predpisane licence ali jamstva za nadomestilo škode, ki izvira iz avtorskih pravic družbe Lenovo ali tretjih strank. Vse informacije v tem dokumentu so bile pridobljene v določenih okoljih in so predstavljene zgolj ilustrativno. Rezultati iz drugih operacijskih okolij se lahko razlikujejo.

Družba Lenovo ima pravico do distribucije vaših podatkov na kakršenkoli njej primeren način brez kakršnihkoli obveznosti do vas.

Spletne strani, ki niso last družbe Lenovo, so omenjene le zaradi pripravnosti in ne pomenijo, da so nadomestilo spletnih strani družbe Lenovo. Vsebina teh spletnih strani, ki jih uporabljate na lastno odgovornost, ni del gradiva za ta izdelek Lenovo.

Vsi podatki o učinkovitosti, ki jih ta dokument vsebuje, so bili pridobljeni v nadzorovanem okolju. Zaradi tega se lahko rezultati, pridobljeni v drugih operacijskih okoljih, občutno razlikujejo. Nekatera merjenja so bila izvedena na razvojnih sistemih, zato ne jamčimo, da bodo ta merjenja enaka na sistemih, ki so običajno na voljo. Nekatera merjenja smo presodili s pomočjo ekstrapolacije. Dejanski rezultati se lahko razlikujejo. Uporabniki tega dokumenta naj preverijo ustrezne podatke za svoje okolje.

Obvestilo o televizijskem delovanju

Naslednje obvestilo se nanaša na modele s tovarniško nameščeno funkcijo TV-izhoda.

Ta izdelek vsebuje avtorsko zaščiteno tehnologijo, ki je zaščitena z metodnimi koncesijami določenih patentov v ZDA in z ostalimi avtorskimi pravicami, ki so v lasti podjetja Macrovision Corporation in drugih imetnikov pravic. Uporaba te avtorsko zaščitene tehnologije mora biti dovoljena s strani podjetja Macrovision Corporation, namenjena pa je domači in drugačni omejeni uporabi, razen če podjetje Macrovision Corporation ne določi drugače. Razstavljanje in demontiranje je prepovedano.

Blagovne znamke

Naslednji izrazi so blagovne znamke družbe Lenovo v ZDA in/ali drugih državah:

Lenovo
ThinkCentre

IBM je blagovna znamka družbe International Business Machines Corporation v ZDA in/ali drugih državah.

Imena drugih podjetij, izdelkov ali storitev so lahko blagovne ali storitvene znamke drugih.

ThinkCentre

Številka dela: 41X6282

Natisnjeno na Danskem

(1P) P/N: 41X6282

