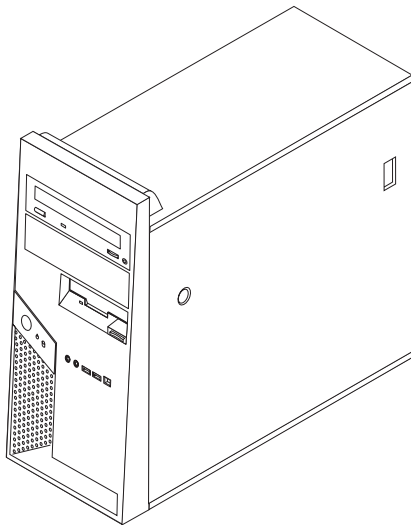


# ThinkCentre

## Guía de sustitución de hardware

Tipos 8012, 8794, 8798, 8802  
Tipos 8806, 8811, 8816





## Guía de sustitución de hardware

Tipos 8012, 8794, 8798, 8802

Tipos 8806, 8811, 8816

**Primera edición (julio de 2006)**

Esta publicación es la traducción del original inglés *Hardware Replacement Guide: Types 8012, 8794, 8798, 8802 - Types 8806, 8811, 8816 (41X6261)*.

**© Copyright Lenovo 2006.**

**Portions © Copyright International Business Machines Corporation 2005, 2006.**

**Reservados todos los derechos.**

---

# Contenido

<b>Visión general . . . . .</b>	<b>v</b>	Desmontaje y colocación del marco biselado frontal . . . . .	7
Información de seguridad para los clientes . . . . .	v	Sustitución de la fuente de alimentación . . . . .	8
Información de seguridad para el personal de servicio . . . . .	v	Sustitución de la placa del sistema . . . . .	9
Recursos de información adicionales . . . . .	v	Sustitución del microprocesador . . . . .	15
Herramientas necesarias . . . . .	vi	Sustitución de un módulo de memoria . . . . .	20
Manejo de dispositivos sensibles a la estática . . . . .	vi	Sustitución de un adaptador. . . . .	21
<b>Capítulo 1. Ubicaciones . . . . .</b>	<b>1</b>	Sustitución de la unidad de disco duro . . . . .	22
Ubicación de los componentes . . . . .	1	Sustitución de una unidad óptica . . . . .	24
Ubicación de los controles y conectores en la parte frontal del sistema . . . . .	2	Sustitución de la unidad de disquetes . . . . .	25
Ubicación de los conectores en la parte posterior del sistema . . . . .	3	Sustitución del conjunto del ventilador del sistema . . . . .	26
Identificación de las piezas de la placa del sistema. . . . .	4	Sustitución del teclado. . . . .	27
<b>Capítulo 2. Sustitución del hardware . . . . .</b>	<b>5</b>	Sustitución del ratón . . . . .	28
Desmontaje de la cubierta del sistema . . . . .	5	Sustitución del altavoz interno . . . . .	28
Desmontaje de la pieza de sujeción de montaje de la unidad de disco duro . . . . .	6	Cómo finalizar la instalación . . . . .	30
		Actualización (flash) del BIOS desde un disquete o un CD-ROM . . . . .	31
		<b>Apéndice. Avisos . . . . .</b>	<b>33</b>
		Aviso sobre la salida de televisión . . . . .	34
		Marcas registradas . . . . .	34



---

## Visión general

La finalidad de esta guía es que la utilicen los usuarios que vayan a cambiar unidades sustituibles por el cliente (CRU), así como personal de servicio cualificado que vaya a cambiar unidades sustituibles localmente (FRU). En la guía se hace referencia a menudo a las CRU y FRU como piezas.

La guía no incluye procedimientos para todas las piezas. Lo habitual es que el personal de servicio cualificado sustituya los cables, los conmutadores y ciertas piezas mecánicas sin necesidad de procedimientos paso a paso.

**Nota: Utilice sólo piezas proporcionadas por Lenovo™.**

La guía contiene procedimientos para sustituir las piezas siguientes:

- Fuente de alimentación
- Placa del sistema
- Microprocesador
- Módulos de memoria
- Adaptador PCI opcional
- Unidad de disco duro
- Unidad óptica
- Unidad de disquetes
- Conjunto del ventilador del sistema
- Teclado
- Ratón
- Altavoz interno

---

## Información de seguridad para los clientes

No abra el sistema ni intente efectuar ninguna reparación antes de leer el apartado "Información importante de seguridad" en el manual *Guía de seguridad y garantía* que acompañaba al sistema. Si ya no conserva esta copia del manual Guía de seguridad y garantía, puede obtener una en línea en el sitio Web de soporte, en <http://www.lenovo.com/think/support>.

---

## Información de seguridad para el personal de servicio

No intente efectuar ninguna reparación antes de leer el apartado "Información importante de seguridad" en el *Manual de mantenimiento de hardware* (HMM) del sistema. Encontrará el manual HMM en el sitio Web de soporte, en <http://www.lenovo.com/think/support>.

---

## Recursos de información adicionales

Si dispone de acceso a Internet, en la World Wide Web está disponible la información más reciente para su sistema.

Encontrará la información siguiente:

- Instrucciones de desmontaje e instalación de CRU
- Publicaciones
- Información sobre resolución de problemas
- Información sobre piezas
- Descargas y controladores

- Enlaces a otras fuentes útiles de información
- Lista de teléfonos de soporte

Para acceder a esta información, vaya a <http://www.lenovo.com/think/support>.

---

## Herramientas necesarias

Para sustituir algunas piezas del sistema, necesitará un destornillador de punta plana o de estrella. Puede que necesite herramientas adicionales para determinadas piezas.

---

## Manejo de dispositivos sensibles a la estática

La electricidad estática, aunque es inofensiva para las personas, puede causar graves daños a los componentes del sistema.

Cuando sustituya una pieza, *no* abra la bolsa antiestática que contiene la nueva pieza hasta que no extraiga la pieza defectuosa del sistema y esté preparado para instalar la nueva pieza.

Para evitar daños causados por la electricidad estática, tome las siguientes precauciones cuando maneje piezas y otros componentes del sistema:

- Limite sus movimientos. El movimiento puede generar electricidad estática a su alrededor.
- Maneje siempre las piezas y los otros componentes del sistema con cuidado. Sujete los adaptadores, módulos de memoria, placas del sistema y microprocesadores por los bordes. No toque nunca ningún circuito que esté al descubierto.
- Evite que otras personas toquen las piezas y otros componentes del sistema.
- Antes de sustituir una nueva pieza, ponga en contacto la bolsa antiestática que contiene la pieza con una cubierta metálica de la ranura de expansión o cualquier otra superficie metálica del sistema sin pintar durante dos segundos como mínimo. De este modo reducirá la electricidad estática del paquete y de su cuerpo.
- Siempre que sea posible, extraiga la nueva pieza de la bolsa antiestática e instálela directamente en el sistema sin colocarla sobre ninguna superficie. Si ello no es posible, sitúe la bolsa antiestática en la que se halla la pieza sobre una superficie lisa y plana y coloque la pieza sobre la bolsa.
- No coloque la pieza sobre la cubierta del sistema ni sobre otra superficie metálica.



---

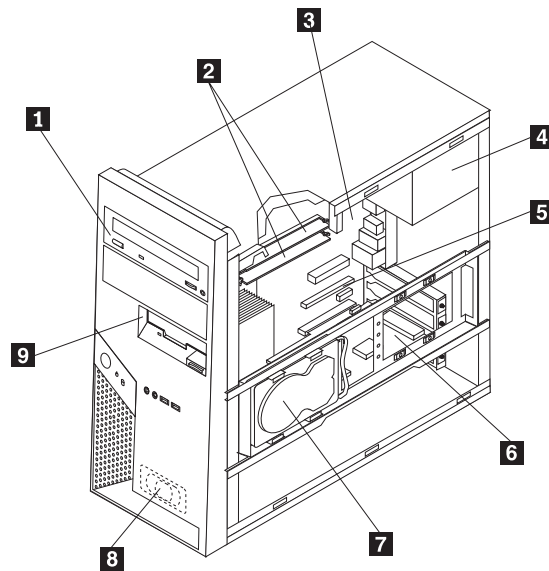
## Capítulo 1. Ubicaciones

Este capítulo proporciona ilustraciones para ayudar a localizar los distintos conectores, controles y componentes del sistema. Para desmontar la cubierta del sistema, consulte el apartado “Desmontaje de la cubierta del sistema” en la página 5.

---

### Ubicación de los componentes

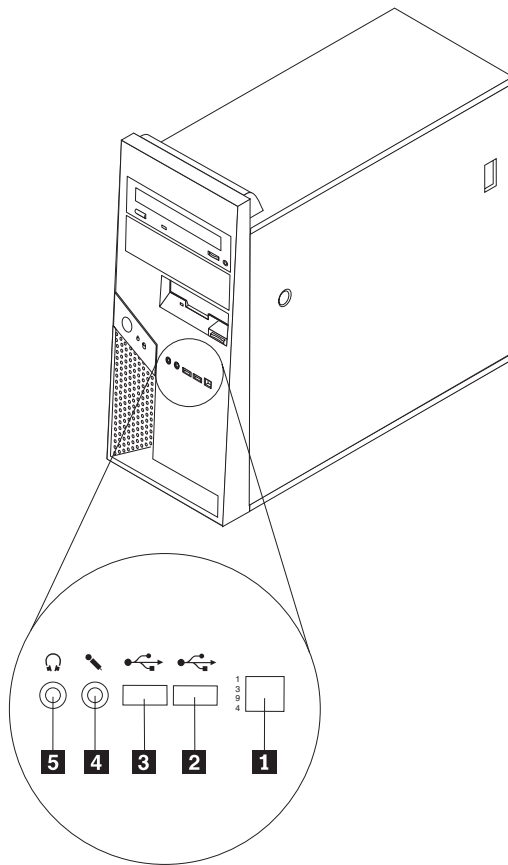
La ilustración siguiente le ayudará a localizar los diversos componentes del sistema.



- |          |                                       |          |                        |
|----------|---------------------------------------|----------|------------------------|
| <b>1</b> | Unidad óptica                         | <b>6</b> | Adaptador PCI opcional |
| <b>2</b> | Módulos de memoria                    | <b>7</b> | Unidad de disco duro   |
| <b>3</b> | Placa del sistema                     | <b>8</b> | Altavoz interno        |
| <b>4</b> | Fuente de alimentación                | <b>9</b> | Unidad de disquetes    |
| <b>5</b> | Conector del adaptador PCI Express 16 |          |                        |

## Ubicación de los controles y conectores en la parte frontal del sistema

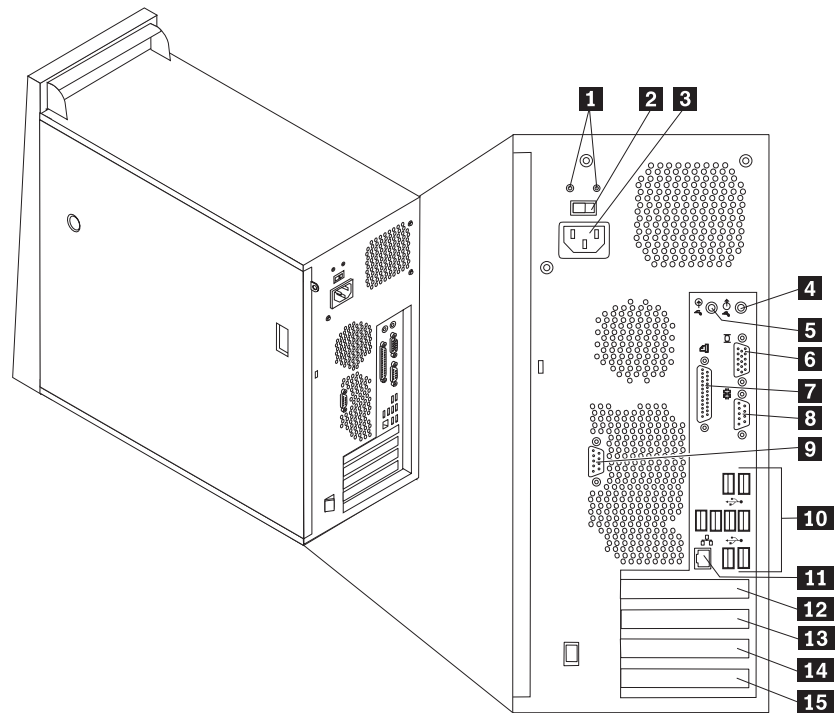
Este apartado muestra los distintos conectores externos del sistema a los que puede conectar dispositivos externos.



- 1** Conector IEEE 1394 (algunos modelos)
- 2** Conector USB
- 3** Conector USB

- 4** Conector de micrófono
- 5** Conector de auriculares

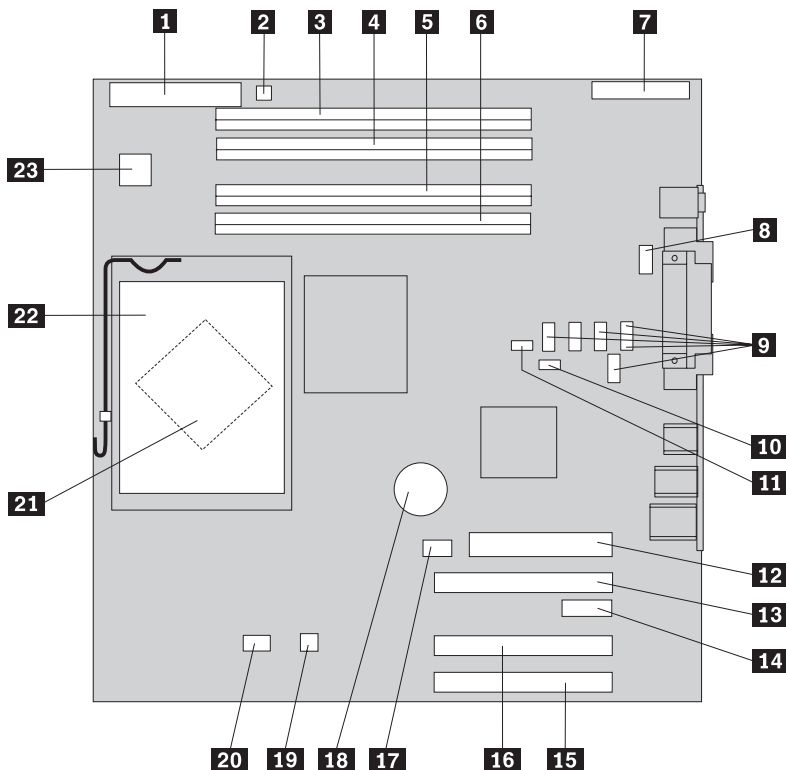
## Ubicación de los conectores en la parte posterior del sistema



- |          |   |           |  |
|----------|---|-----------|--|
| <b>1</b> | LED de diagnóstico de la fuente de alimentación | <b>9</b>  | Conector serie (COM 2) (algunos modelos) |
| <b>2</b> | Conmutador de selección de voltaje              | <b>10</b> | Conectores USB (8)                       |
| <b>3</b> | Conector de alimentación                        | <b>11</b> | Conector Ethernet                        |
| <b>4</b> | Conector de salida de línea de audio            | <b>12</b> | Conector del adaptador PCI Express x16   |
| <b>5</b> | Conector de entrada de línea de audio           | <b>13</b> | Conector del adaptador PCI Express x1    |
| <b>6</b> | Conector de monitor VGA                         | <b>14</b> | Conector del adaptador PCI               |
| <b>7</b> | Conector paralelo                               | <b>15</b> | Conector del adaptador PCI               |
| <b>8</b> | Conector serie (COM 1)                          |           |  |

## Identificación de las piezas de la placa del sistema

La placa del sistema (en ocasiones denominada *placa base* o *placa madre*) es la placa del circuito principal del sistema. Proporciona las funciones básicas del sistema y da soporte a una amplia gama de dispositivos.



- |           |  |           |  |
|-----------|--|-----------|--|
| <b>1</b>  | Conector de la unidad de disquetes               | <b>13</b> | Adaptador de gráficos PCI Express (x16) conector (algunos modelos) |
| <b>2</b>  | Conector de altavoces                            | <b>14</b> | Conector de adaptador PCI Express (x1)                             |
| <b>3</b>  | Conector de memoria 4                            | <b>15</b> | Conector del adaptador PCI 1                                       |
| <b>4</b>  | Conector de memoria 3                            | <b>16</b> | Conector del adaptador PCI 2                                       |
| <b>5</b>  | Conector de memoria 2                            | <b>17</b> | Conector del ventilador del sistema (no utilizado)                 |
| <b>6</b>  | Conector de memoria 1                            | <b>18</b> | Batería  |
| <b>7</b>  | Conector de E/S del panel frontal                | <b>19</b> | Conector del sensor de temperatura                                 |
| <b>8</b>  | Conector serie (COM2)                            | <b>20</b> | Conector del ventilador del microprocesador                        |
| <b>9</b>  | Conectores ATA IDE serie (5)                     | <b>21</b> | Microprocesador  |
| <b>10</b> | Puente de borrado de CMOS/recuperación           | <b>22</b> | Disipador de calor del microprocesador                             |
| <b>11</b> | Conector de conmutación de presencia de cubierta | <b>23</b> | Conector de alimentación de 12 v                                   |
| <b>12</b> | Conector de la fuente de alimentación            |           |  |

---

## Capítulo 2. Sustitución del hardware

### Atención:

No desmonte la cubierta del sistema ni intente efectuar ninguna reparación antes de leer el apartado "Información importante de seguridad" en el manual *Guía de seguridad y garantía* que acompañaba al sistema o en el *Manual de mantenimiento de hardware (HMM)* del sistema. Para obtener copias del manual *Guía de seguridad y garantía* o de *HMM*, vaya al sitio Web de soporte de IBM en <http://www.lenovo.com/think/support>.

### Notas:

1. Utilice sólo piezas proporcionadas por **Lenovo**.
2. El sistema podría tener un aspecto ligeramente distinto del que aparece en las ilustraciones de este capítulo.

---

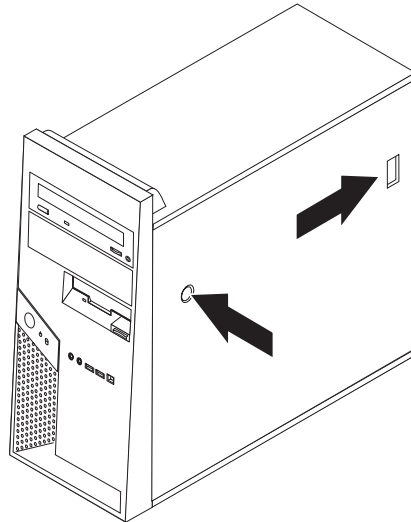
## Desmontaje de la cubierta del sistema

### Importante



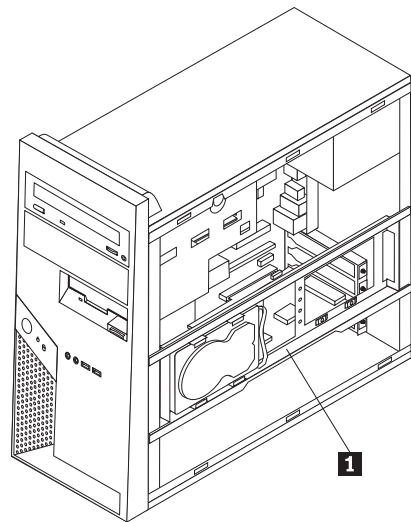
**Apague el sistema y espere de 3 a 5 minutos para dejar que el sistema se enfríe antes de desmontar la cubierta.**

1. Extraiga los soportes de almacenamiento (disquetes, CD o cintas) de las unidades, concluya el sistema operativo y apague todos los dispositivos conectados.
2. Desenchufe de las tomas de alimentación eléctrica todos los cables de alimentación.
3. Desconecte todos los cables conectados al sistema. Esto incluye los cables de alimentación, los cables de entrada/salida (E/S) y cualquier otro cable conectado al sistema. Consulte el apartado "Ubicación de los componentes" en la página 1.
4. Retire cualquier dispositivo de bloqueo como un candado o candado Kensington que asegure la cubierta del sistema.
5. Pulse el botón de liberación de la cubierta situado en la cubierta del lado derecho, deslice la cubierta hacia la parte trasera y retírela.



6. Cuando la pieza de sujeción de montaje de la unidad de disco duro **1** esté en la posición correcta, el acceso a algunos de los componentes situados dentro del chasis estará restringido. Puede ser retirado fácilmente para tener un acceso mejor.

Consulte el apartado "Desmontaje de la pieza de sujeción de montaje de la unidad de disco duro".



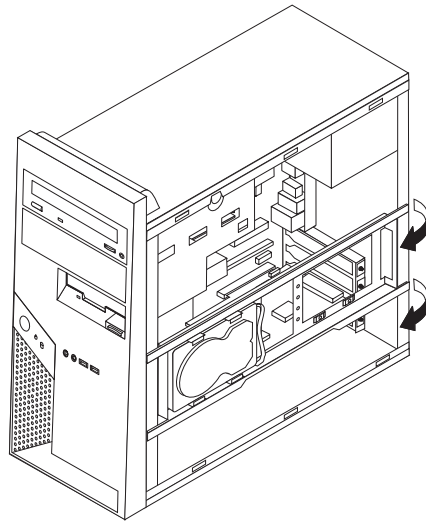
Para volver a poner la cubierta del sistema, consulte el apartado "Cómo finalizar la instalación" en la página 30.

---

## Desmontaje de la pieza de sujeción de montaje de la unidad de disco duro

La pieza de sujeción de montaje de la unidad de disco duro se puede desmontar fácilmente para permitir el acceso a algunas CRU y FRU.

1. Después de retirar la cubierta, gire la pieza de sujeción de montaje de la unidad de disco duro hacia afuera desde la parte posterior del chasis.



2. Retire la pieza de sujeción de montaje de la unidad de disco duro deslizándola fuera del chasis en el extremo del gozne. Los cables de la unidad de disco duro son lo bastante largos para permitir que la pieza de sujeción de montaje se establezca en un lado sin desconectar cables.

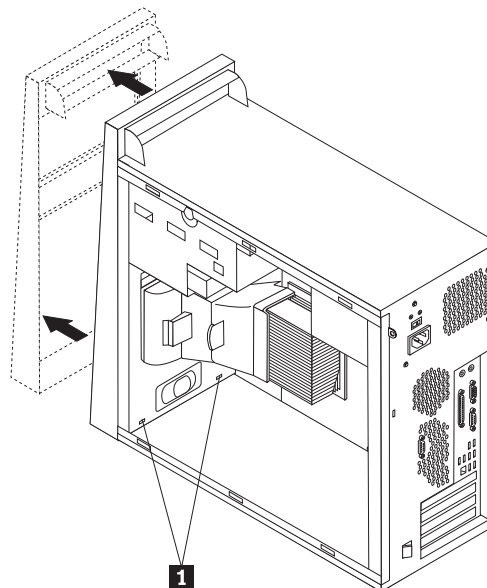
**Nota:** Para ilustrar las vistas internas del chasis con mayor claridad, muchas de las ilustraciones de este documento se muestran sin que la pieza de sujeción de montaje de la unidad de disco duro esté en su posición.

---

## Desmontaje y colocación del marco biselado frontal

Utilice este procedimiento sólo cuando sea necesario para eliminar el marco biselado a fin de proporcionar acceso a una CRU o FRU que se sustituya.

1. Desmonte la cubierta del sistema. Consulte el apartado “Desmontaje de la cubierta del sistema” en la página 5.
2. Para liberar el marco biselado frontal del chasis, presione hacia abajo las dos pestañas de plástico **1** y empújelo hacia afuera, como muestra la figura.



3. Para volver a instalar el marco biselado frontal, alinee las pestañas de plástico **1** de su parte inferior con los orificios correspondientes del chasis y ajústelo en su posición en la parte inferior y superior del chasis.
4. Vaya al apartado “Cómo finalizar la instalación” en la página 30.

---

## Sustitución de la fuente de alimentación

### Atención:

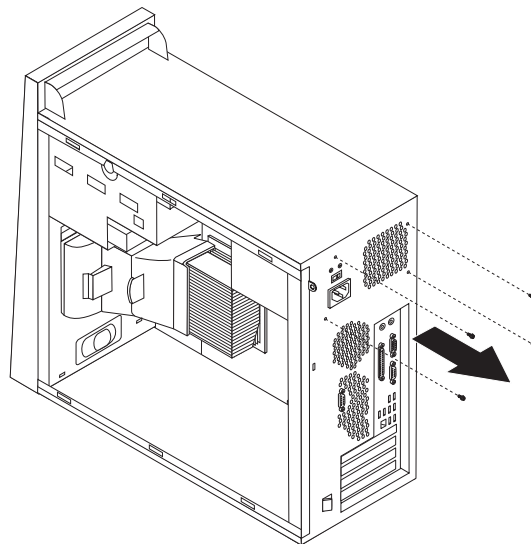
No desmonte la cubierta del sistema ni intente efectuar ninguna reparación antes de leer el apartado “Información importante de seguridad” en el manual *Guía de seguridad y garantía* que acompañaba al sistema o en el *Manual de mantenimiento de hardware* (HMM) del sistema. Para obtener copias del manual *Guía de seguridad y garantía* o de HMM, vaya al sitio Web de soporte de IBM en <http://www.lenovo.com/think/support>.

### Notas:

1. Necesitará un destornillador de punta plana.
2. El sistema podría tener un aspecto ligeramente distinto del que aparece en las ilustraciones.
  1. Retire la cubierta del sistema y la pieza de sujeción de montaje de la unidad de disco duro. Consulte el apartado “Desmontaje de la cubierta del sistema” en la página 5.

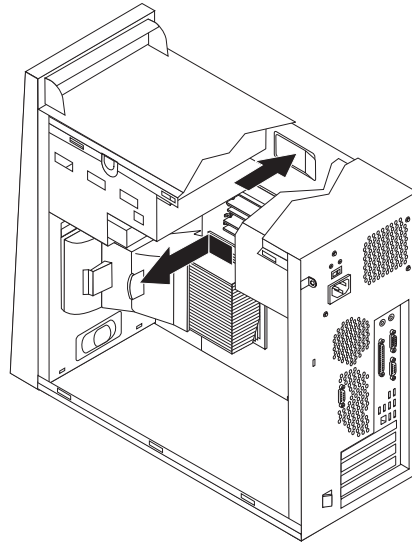
**Nota:** Para este procedimiento, lo recomendable es colocar el sistema sobre su lateral.

2. Desconecte los cables de alimentación de la placa del sistema y de todas las unidades. Consulte el apartado “Identificación de las piezas de la placa del sistema” en la página 4.
3. Desconecte el cable de alimentación de cada una de las unidades. Anote la ubicación de cada cable que desconecte.
4. Extraiga los cables de la fuente de alimentación de los clips y bridas.
5. Extraiga los tornillos que fijan la fuente de alimentación a la parte posterior del chasis.





6. Presione hacia dentro el elemento metálico de sujeción del interior del chasis, deslice la fuente de alimentación hacia la parte frontal del chasis y levante y tire de ella hacia el exterior del chasis, como muestra la figura.



7. Instale la nueva fuente de alimentación en el chasis de tal forma que los orificios de los tornillos de la fuente de alimentación estén alineados con los del chasis.
  8. Instale y apriete los cuatro tornillos que fijan la fuente de alimentación.
- Nota:** Utilice sólo los tornillos proporcionados por Lenovo.
9. Vuelva a conectar los conectores de alimentación a la placa del sistema. Consulte el apartado “Identificación de las piezas de la placa del sistema” en la página 4.
  10. Vuelva a instalar la pieza de sujeción de montaje de la unidad de disco duro.
  11. Vuelva a conectar un conector de la fuente de alimentación a cada una de las unidades.
  12. Vaya al apartado “Cómo finalizar la instalación” en la página 30.

---

## Sustitución de la placa del sistema

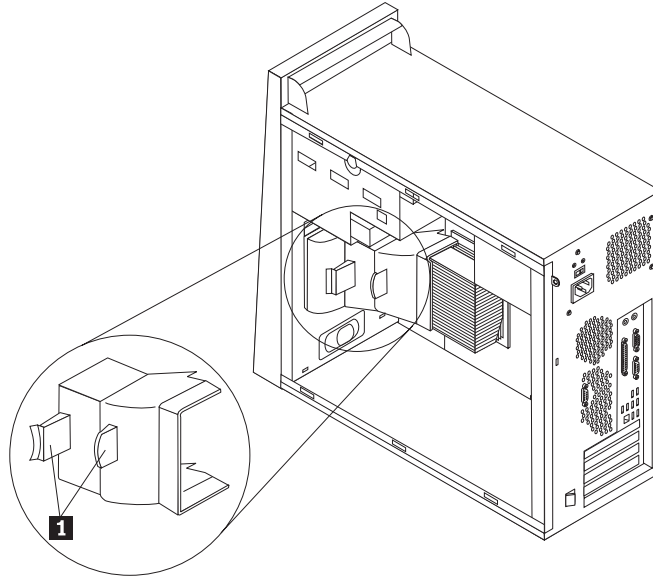
**Atención:**

No desmonte la cubierta del sistema ni intente efectuar ninguna reparación antes de leer el apartado “Información importante de seguridad” en el manual *Guía de seguridad y garantía* que acompañaba al sistema o en el *Manual de mantenimiento de hardware* (HMM) del sistema. Para obtener copias del manual *Guía de seguridad y garantía* o de *HMM*, vaya al sitio Web de soporte de IBM en <http://www.lenovo.com/think/support>.

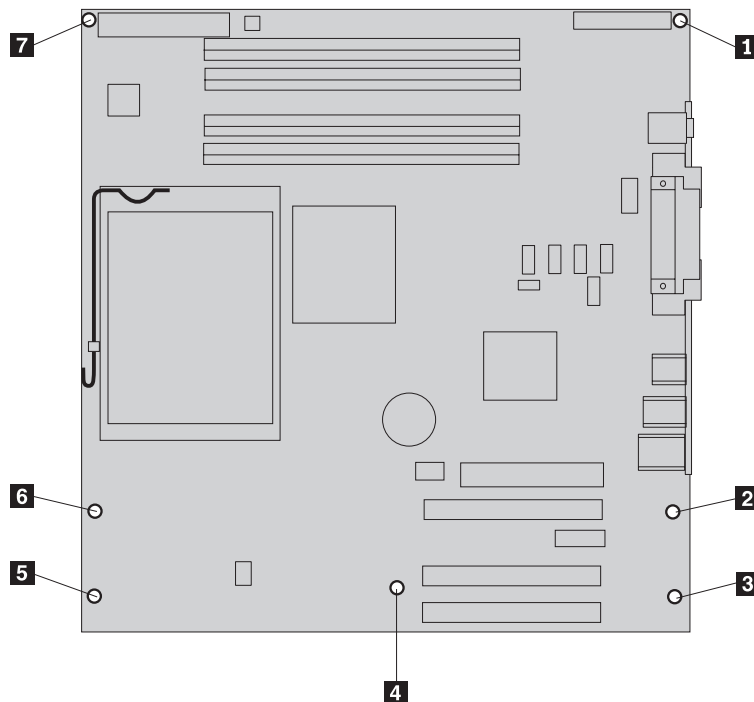
**Nota:** La placa del sistema del sistema puede parecer distinta de las que se muestran en las siguientes ilustraciones.

1. Apague el sistema y deje que se enfríe durante una hora.
2. Retire la cubierta del sistema y la pieza de sujeción de montaje de la unidad de disco duro. Consulte el apartado “Desmontaje de la cubierta del sistema” en la página 5.
3. Para acceder a la placa del sistema, apoye el sistema sobre un lateral.

4. Desmonte el deflector de aire pulsando las dos pestañas **1** a la vez y extrayéndolo del chasis

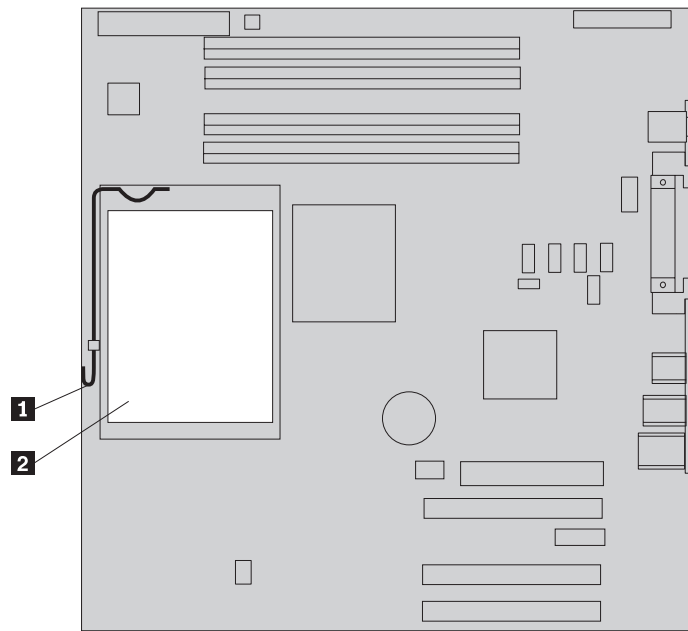


5. Desmonte todas las tarjetas adaptadoras PCI. Consulte el apartado "Sustitución de un adaptador" en la página 21.
6. Anote meticulosamente el recorrido de los cables. Es importante que los cables sigan el mismo recorrido después de instalar la nueva placa del sistema.
7. Desconecte todos los cables conectados a la placa del sistema. Consulte el apartado "Identificación de las piezas de la placa del sistema" en la página 4.
8. Retire los tornillos **1** a **7**.

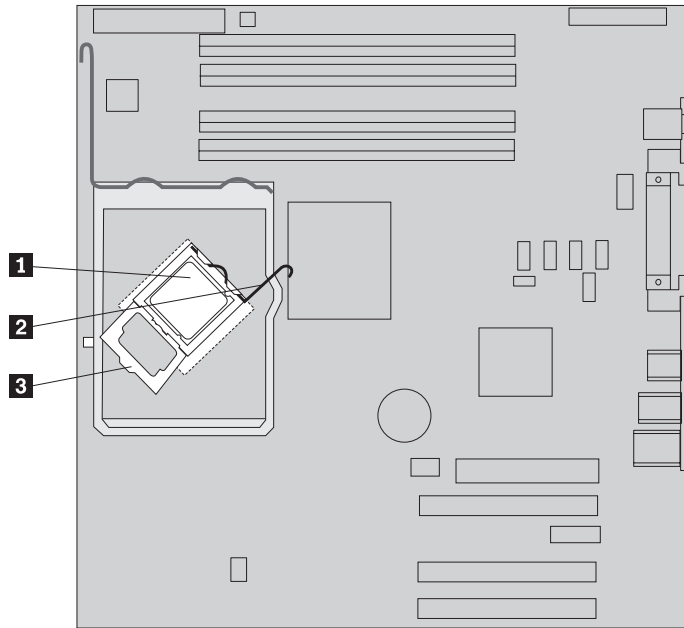


9. Deslice la placa del sistema hacia la parte frontal del sistema para soltarla de las pestañas de montaje y levantarla.

10. Sitúe la placa del sistema defectuosa junto a la nueva en una superficie plana y limpia.
11. Extraiga todos los módulos de memoria de la placa del sistema defectuosa e instálelos en la nueva placa del sistema. Consulte el apartado “Sustitución de un módulo de memoria” en la página 20. Vuelva aquí después de instalar los módulos de memoria en la placa del sistema.
12. Asegúrese de que el radiador esté lo bastante frío para poder manejarlo con seguridad.
13. Libere y gire la palanca **1** hacia arriba. Desmonte el disipador de calor **2** de la placa del sistema levantándolo con precaución de la pieza de sujeción de montaje. Ponga el disipador de calor sobre uno de sus laterales, sobre una superficie plana y limpia, de modo que el material térmico de contacto de la parte inferior del disipador de calor no toque la superficie y se contamine.



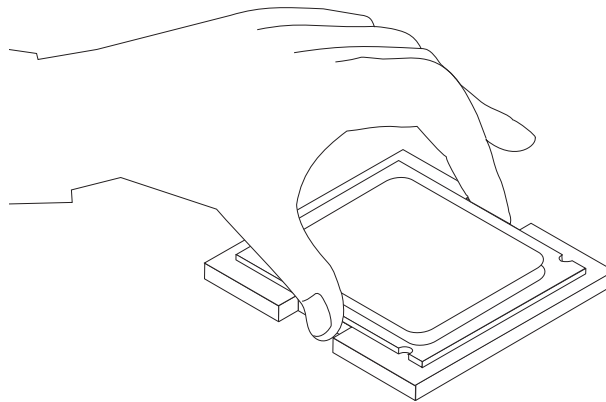
14. Libere y gire la palanca de bloqueo **2** que asegura el microprocesador **1**, y después gire el retén **3** del microprocesador hasta que se abra.



**Importante**

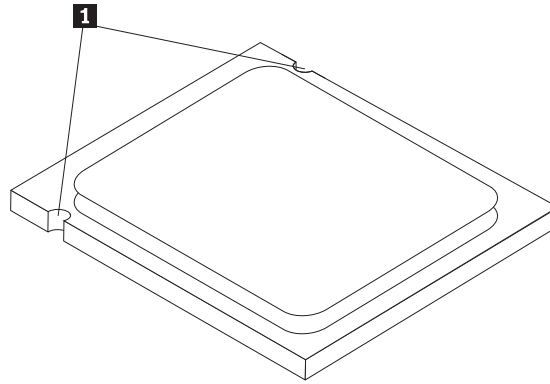
Toque sólo los lados del microprocesador. No toque los contactos dorados de la parte inferior.

15. Levante el microprocesador en línea recta y sáquelo del zócalo.



**Notas:**

- a. Observe la orientación de las muescas **1** del microprocesador. Esto es importante a la hora de volver a instalar el microprocesador en la nueva placa del sistema.



- b. No deje caer nada en el zócalo del microprocesador mientras esté abierto.  
Las patillas del zócalo deben estar lo más limpias posible.
16. En la nueva placa del sistema, libere y gire la palanca de bloqueo y gire el retén del microprocesador hasta que se abra.

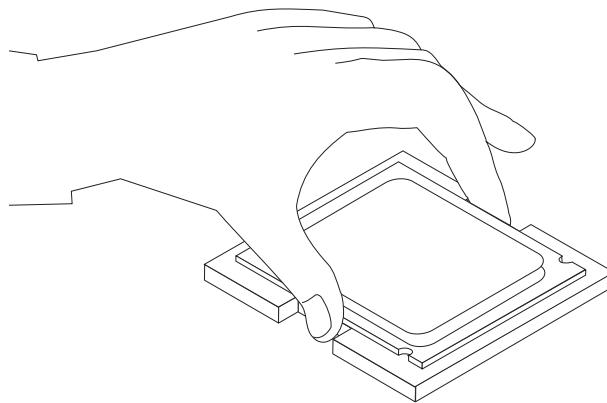
**Nota:** El retén tendrá una cubierta de plástico negro para proteger el zócalo del microprocesador. Retire la cubierta de plástico negra y colóquela en el zócalo de microprocesador de la placa del sistema defectuosa.

17. Coloque el microprocesador de modo que las muescas del microprocesador se alineen con las pestañas del zócalo del microprocesador.

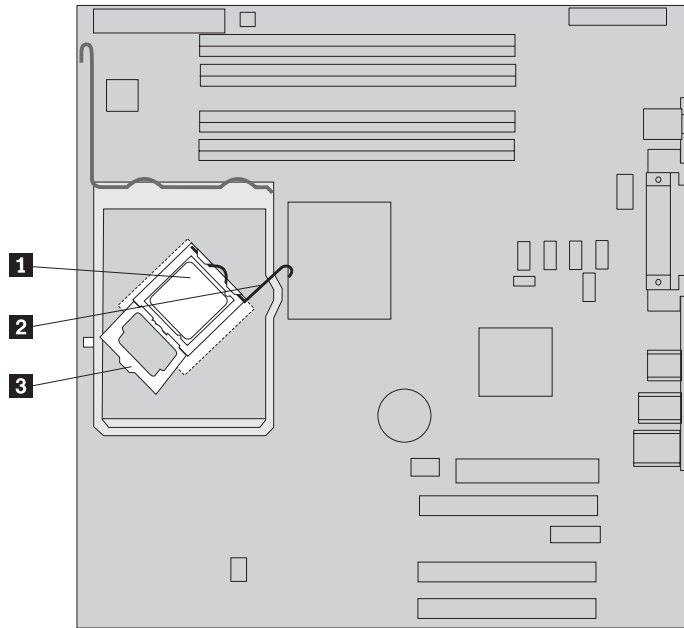
**Importante**

Para evitar dañar los contactos del microprocesador, no incline el microprocesador al instalarlo en el zócalo.

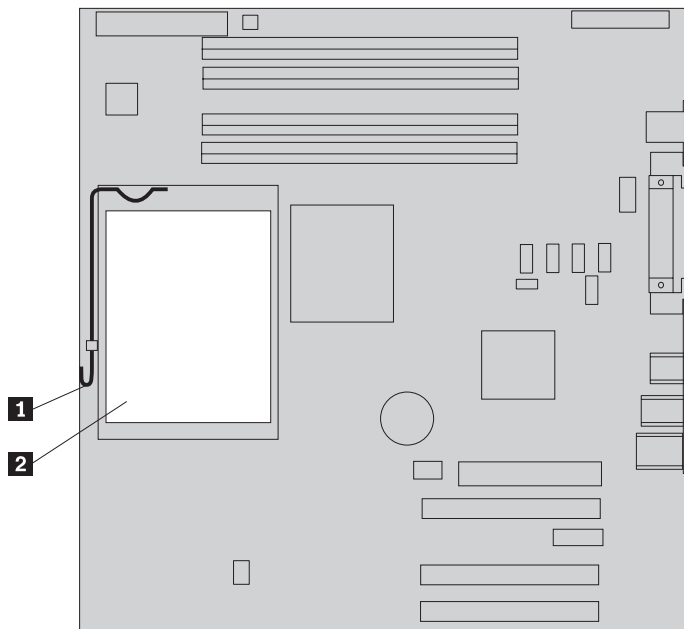
18. Baje el microprocesador en línea recta y colóquelo dentro del zócalo del microprocesador.



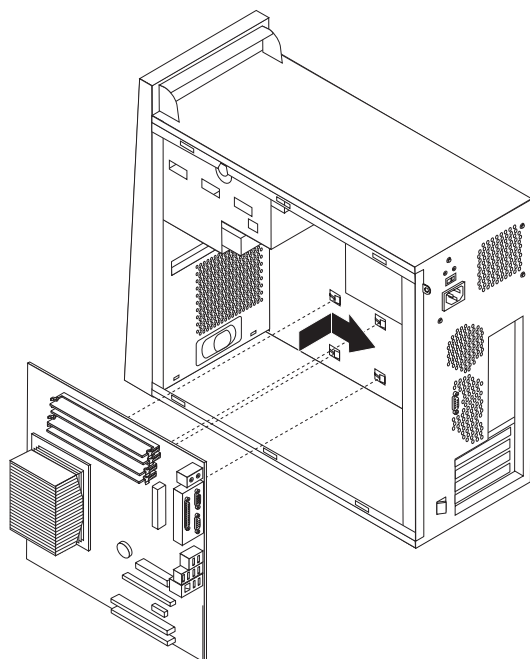
19. Gire el retén **3** del microprocesador hasta la posición de cierre y gire la palanca de bloqueo **2** para asegurar el microprocesador **1**. Asegúrese de que la palanca de bloqueo queda sujeta con la pestaña del retén al asegurar el microprocesador.



20. Alinee las esquinas biseladas del disipador de calor y de la pieza de sujeción de montaje. A continuación coloque el disipador de calor **2** sobre la pieza de sujeción de montaje del disipador de calor. Baje la palanca **1** para asegurar el disipador de calor.



21. Instale el nuevo conjunto de la placa del sistema en el chasis del sistema alineando las cuatro ranuras de la placa metálica de la parte inferior de la placa del sistema con las pestañas del chasis. A continuación deslice la placa del sistema hacia la parte posterior del chasis.

**Importante**

Asegúrese de alinear correctamente la placa metálica de la parte inferior de la placa del sistema con las pestañas del chasis. De lo contrario, podría dañarse la placa del sistema al instalar los tornillos.

22. Alinee los siete orificios de los tornillos e instale los tornillos.

**Nota:** Utilice sólo los tornillos proporcionados por Lenovo.

23. Vuelva a conectar todos los cables que había desconectado de la placa del sistema. Asegúrese de que el recorrido de todos los cables sea correcto. Consulte el apartado "Identificación de las piezas de la placa del sistema" en la página 4 para ver las ubicaciones de los cables.
24. Vuelva a instalar todas las tarjetas adaptadoras. Consulte el apartado "Sustitución de un adaptador" en la página 21.
25. Reinstale el deflector de aire.
26. Vaya al apartado "Cómo finalizar la instalación" en la página 30.

---

## Sustitución del microprocesador

**Atención:**

No desmonte la cubierta del sistema ni intente efectuar ninguna reparación antes de leer el apartado "Información importante de seguridad" en el manual *Guía de seguridad y garantía* que acompañaba al sistema o en el *Manual de mantenimiento de hardware* (HMM) del sistema. Para obtener copias del manual *Guía de seguridad y garantía* o de *HMM*, vaya al sitio Web de soporte de IBM en <http://www.lenovo.com/think/support>.

**Nota:** La placa del sistema del sistema puede parecer distinta de las que se muestran en las siguientes ilustraciones.

Este apartado proporciona instrucciones sobre cómo sustituir el microprocesador.

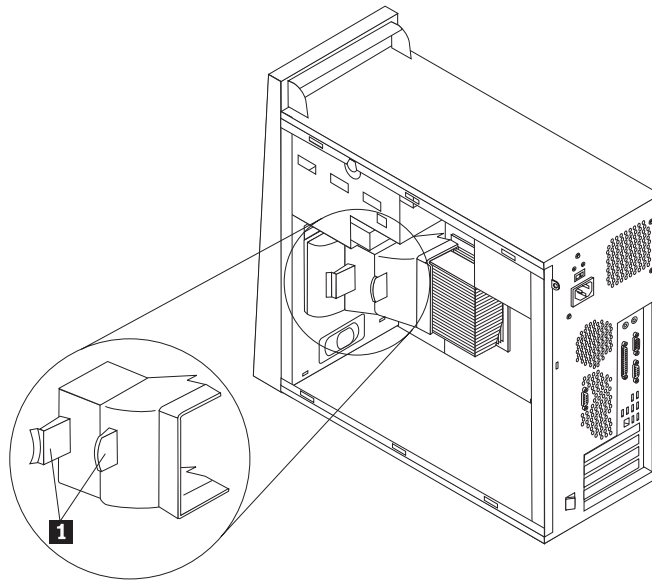
**Importante**

Deje el sistema apagado al menos una hora antes de extraer el microprocesador para dejar que se enfríe el material térmico de contacto entre el microprocesador y el disipador de calor.

**Importante**

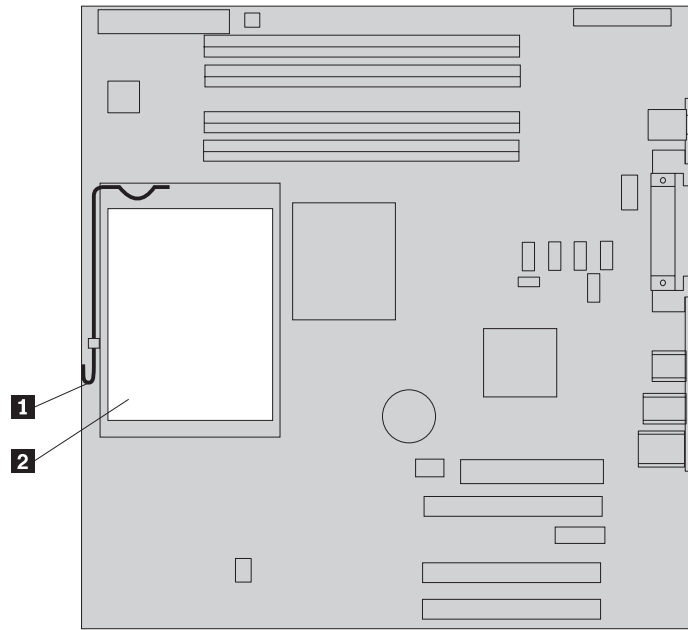
Toque sólo los lados del microprocesador. No toque los contactos dorados de la parte inferior.

1. Retire la cubierta del sistema y la pieza de sujeción de montaje de la unidad de disco duro. Consulte el apartado "Desmontaje de la cubierta del sistema" en la página 5.
2. Para acceder a la placa del sistema y microprocesador, apoye el sistema sobre un lateral.
3. Desmonte el deflector de aire pulsando las dos pestañas **1** a la vez y extrayéndolo del chasis.

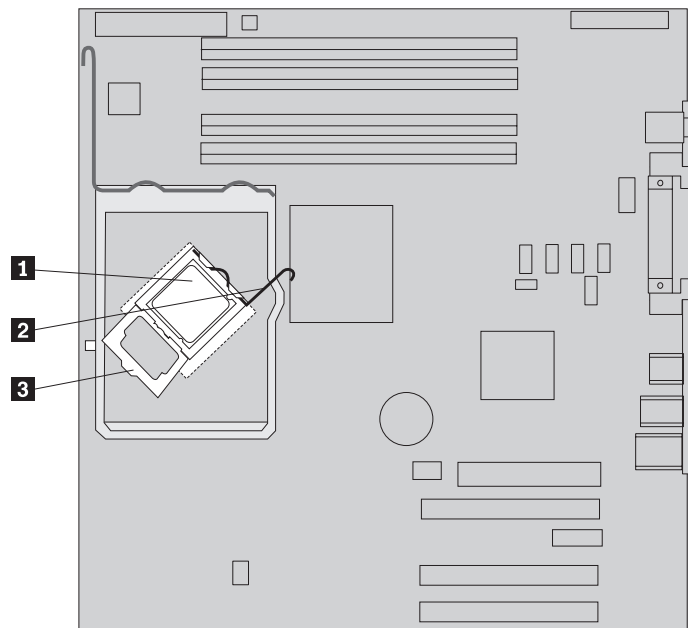


4. Asegúrese de que el radiador esté lo bastante frío para poder manejarlo con seguridad.
5. Libere y gire la palanca **1** hacia arriba. Desmonte el disipador de calor **2** de la placa del sistema levantándolo con precaución de la pieza de sujeción de montaje.





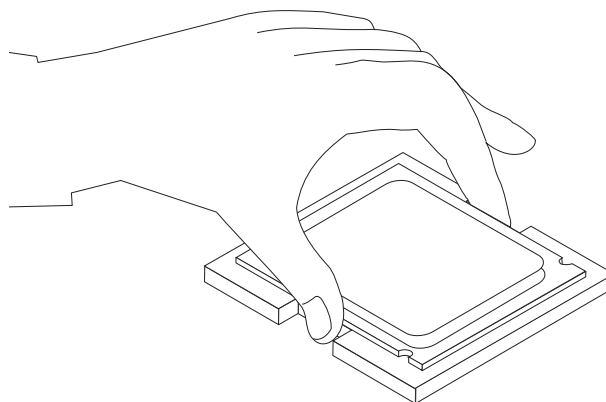
6. Libere y gire la palanca de bloqueo **2** que asegura el microprocesador **1**, y después gire el retén **3** del microprocesador hasta que se abra.



**Importante**

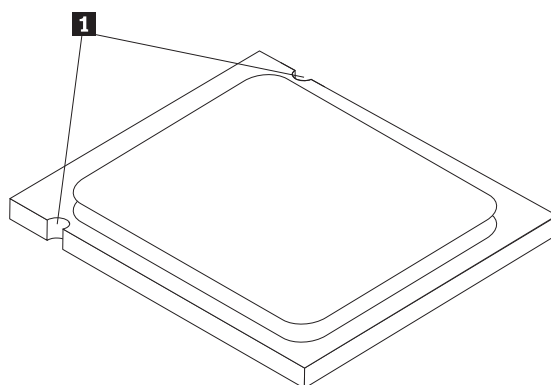
Toque sólo los lados del microprocesador. No toque los contactos dorados de la parte inferior.

7. Levante el microprocesador en línea recta y sáquelo del zócalo.

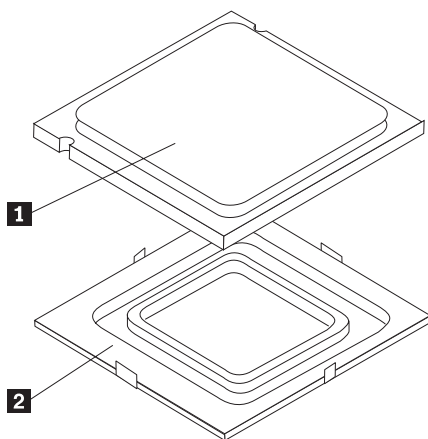


**Notas:**

- a. Observe la orientación de las muescas **1** del microprocesador. Es importante a la hora de volver a instalar el microprocesador en la placa del sistema.



- b. No deje caer nada en el zócalo del microprocesador mientras esté abierto. Las patillas del zócalo deben estar lo más limpias posible.
8. Asegúrese de que el retén del microprocesador está completamente abierto.
9. Mientras sostiene el microprocesador con los dedos, retire la cubierta protectora **2** que protege los contactos dorados sobre el nuevo microprocesador **1**.

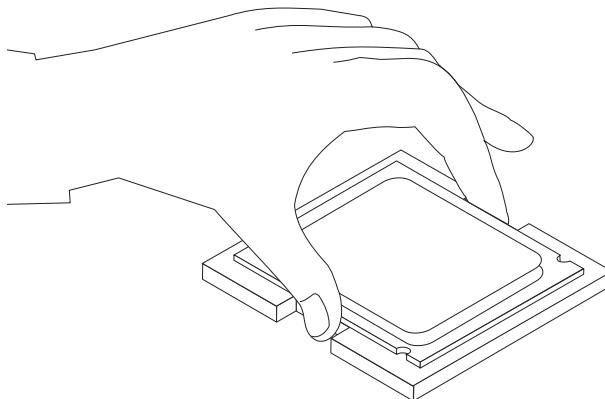


10. Coloque el microprocesador de modo que las muescas del microprocesador se alineen con las pestañas del zócalo del microprocesador.

**Importante**

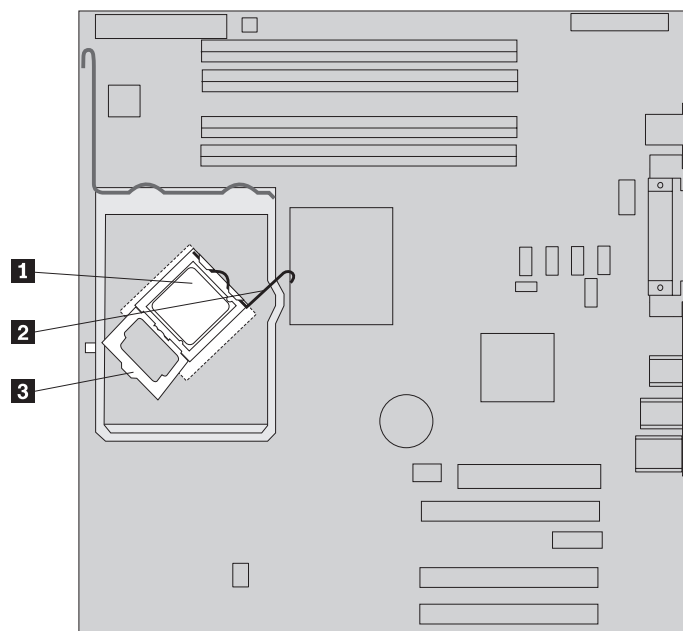
Para evitar dañar los contactos del microprocesador, no incline el microprocesador al instalarlo en el zócalo.

11. Baje el microprocesador en línea recta y colóquelo dentro del zócalo del microprocesador.

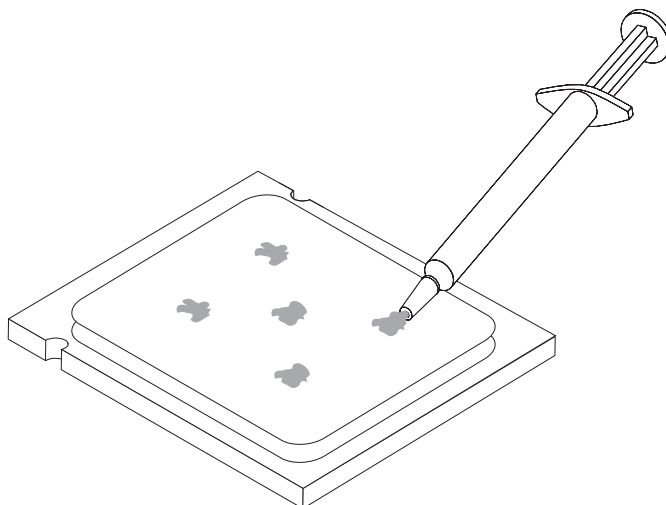


**Nota:** Instale la cubierta protectora negra que retiró del nuevo microprocesador en el microprocesador defectuoso, una vez completada la instalación.

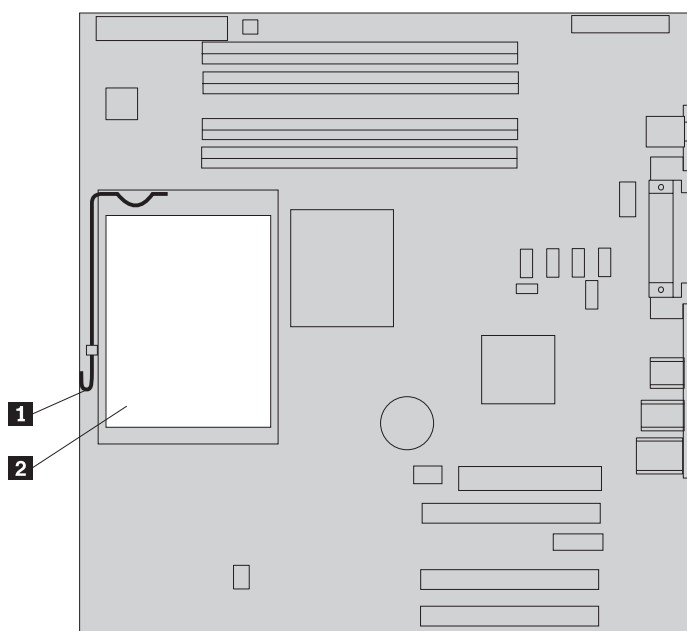
12. Gire el retén **3** del microprocesador hasta la posición de cierre y gire la palanca de bloqueo **2** para asegurar el microprocesador **1**. Asegúrese de que la palanca de bloqueo queda sujeta con la pestaña del retén al asegurar el microprocesador.



13. Utilice la jeringuilla de grasa térmica para colocar cinco gotas de grasa encima del microprocesador. Cada gota de grasa debe ser equivalente a 0,03 ml (3 marcas de escala en la jeringuilla de grasa).



14. Alinee las esquinas biseladas del nuevo disipador de calor y de la pieza de sujeción de montaje. A continuación coloque el disipador de calor **2** sobre la pieza de sujeción de montaje del disipador de calor. Baje la palanca **1** para asegurar el disipador de calor.



15. Reinstale el deflector de aire.
16. Vaya al apartado "Cómo finalizar la instalación" en la página 30.

---

## Sustitución de un módulo de memoria

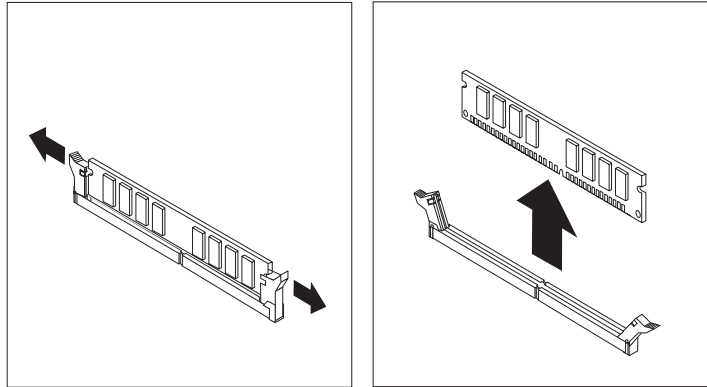
**Atención:**

No desmonte la cubierta del sistema ni intente efectuar ninguna reparación antes de leer el apartado "Información importante de seguridad" en el manual *Guía de seguridad y garantía* que acompañaba al sistema o en el *Manual de mantenimiento de hardware (HMM)* del sistema. Para obtener copias del manual *Guía de seguridad y garantía* o de *HMM*, vaya al sitio Web de soporte de IBM en <http://www.lenovo.com/think/support>.

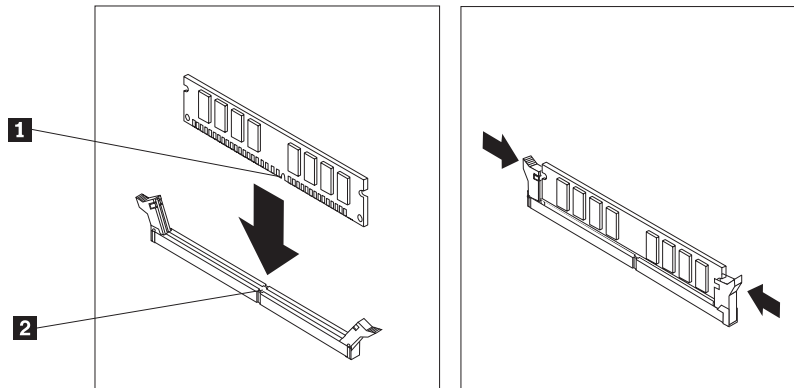
1. Desmonte la cubierta del sistema. Consulte el apartado “Desmontaje de la cubierta del sistema” en la página 5.

**Nota:** Para este procedimiento, lo recomendable es colocar el sistema sobre su lateral.

2. Localice los conectores del módulo de memoria. Consulte el apartado “Identificación de las piezas de la placa del sistema” en la página 4.
3. Abra los clips de sujeción y levante el módulo de memoria de su conector.



4. Asegúrese de que la muesca del nuevo módulo de memoria **1** se alinea correctamente con la ranura del conector **2** en la placa del sistema. Presione hacia abajo y recto el módulo de memoria dentro del conector hasta que se cierren los clips de sujeción.



5. Vaya al apartado “Cómo finalizar la instalación” en la página 30.

---

## Sustitución de un adaptador

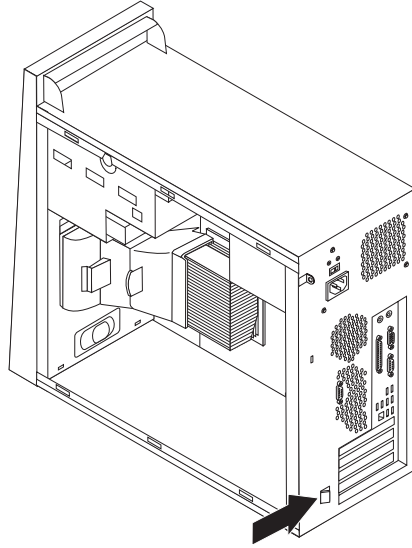
### Atención:

No desmonte la cubierta del sistema ni intente efectuar ninguna reparación antes de leer el apartado “Información importante de seguridad” en el manual *Guía de seguridad y garantía* que acompañaba al sistema o en el *Manual de mantenimiento de hardware (HMM)* del sistema. Para obtener copias del manual *Guía de seguridad y garantía* o de *HMM*, vaya al sitio Web de soporte de IBM en <http://www.lenovo.com/think/support>.

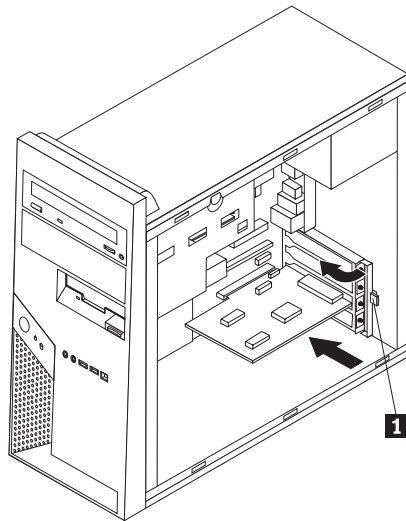
1. Desmonte la cubierta del sistema. Consulte el apartado “Desmontaje de la cubierta del sistema” en la página 5.

**Nota:** Para este procedimiento, lo recomendable es colocar el sistema sobre su lateral.

2. En la parte posterior del sistema, presione el pestillo azul de los adaptadores **1** como se indica y gírelo hasta la posición de apertura.



3. Extraiga el adaptador tirando hacia fuera en línea recta del conector del adaptador.
4. Instale el nuevo adaptador en el mismo conector del adaptador. Asegúrese de que el adaptador esté completamente asentado en el conector del adaptador.
5. En la parte posterior del sistema, gire el pestillo azul de los adaptadores **1** hasta la posición de cierre para asegurar los adaptadores.



6. Vaya al apartado "Cómo finalizar la instalación" en la página 30.

---

## Sustitución de la unidad de disco duro

### Atención:

No desmonte la cubierta del sistema ni intente efectuar ninguna reparación antes de leer el apartado "Información importante de seguridad" en el manual *Guía de seguridad y garantía* que acompañaba al sistema o en el *Manual de mantenimiento de hardware (HMM)* del sistema. Para obtener copias del manual *Guía de seguridad y garantía* o de *HMM*, vaya al sitio Web de soporte de IBM en <http://www.lenovo.com/think/support>.

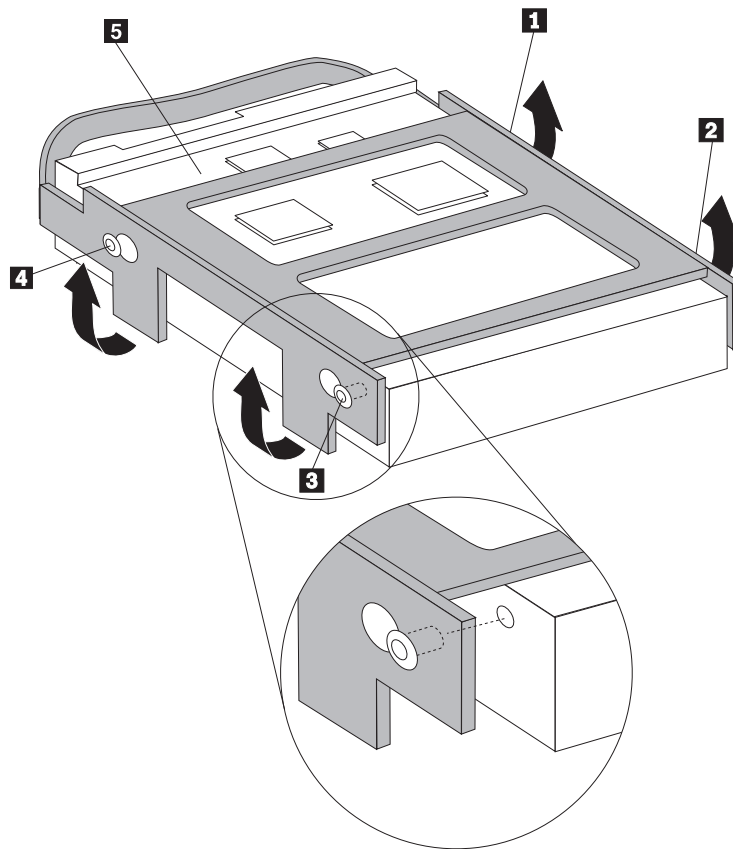
### Importante

Cuando reciba una nueva unidad de disco duro, también recibirá un conjunto de *CD de Recuperación del producto*. El conjunto de *CD de Recuperación del producto* le permitirá restaurar el contenido del disco duro al mismo estado en que estaba inicialmente el sistema al salir de la fábrica. Para obtener más información sobre cómo recuperar el software instalado de fábrica, consulte el apartado "Recuperación de software" en el manual *Guía del usuario*.

1. Desmonte la cubierta del sistema. Consulte el apartado "Desmontaje de la cubierta del sistema" en la página 5.

**Nota:** No retire la pieza de sujeción de montaje de la unidad de disco duro.

2. Desconecte los cables de señal y de alimentación de la unidad de disco duro.
3. Retire la unidad de disco duro de su pieza de sujeción de montaje tirando del tirador azul hacia afuera.
4. Para extraer la unidad de disco duro defectuosa del soporte azul, doble el soporte.
5. Para instalar la nueva unidad de disco duro en el soporte azul, doble el soporte y alinee las patillas **1** a **4** del soporte con los orificios de la unidad de disco duro. No toque la placa del circuito **5** de la parte inferior de la unidad de disco duro.



6. Inserte la nueva unidad de disco duro en la pieza de sujeción de montaje de unidad de disco duro con la placa del circuito hacia adentro y encájela en su posición.

7. Conecte los cables de alimentación y de señal a la nueva unidad de disco duro.
8. Vaya al apartado “Cómo finalizar la instalación” en la página 30.

## Sustitución de una unidad óptica

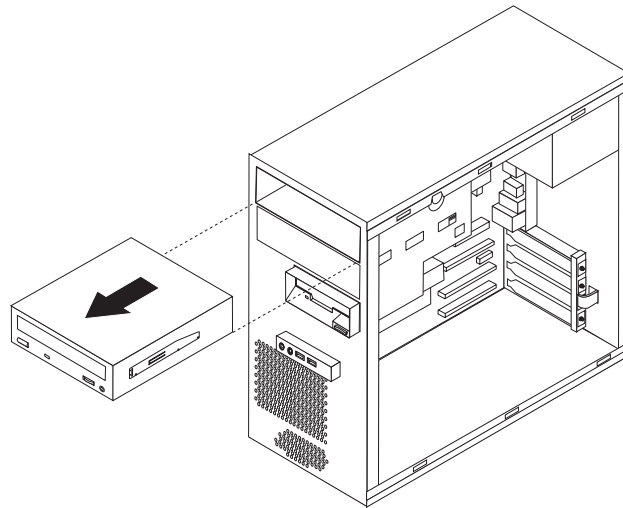
### Atención:

No desmonte la cubierta del sistema ni intente efectuar ninguna reparación antes de leer el apartado “Información importante de seguridad” en el manual *Guía de seguridad y garantía* que acompañaba al sistema o en el *Manual de mantenimiento de hardware (HMM)* del sistema. Para obtener copias del manual *Guía de seguridad y garantía* o de *HMM*, vaya al sitio Web de soporte de IBM en <http://www.lenovo.com/think/support>.

1. Desmonte la cubierta del sistema. Consulte el apartado “Desmontaje de la cubierta del sistema” en la página 5.

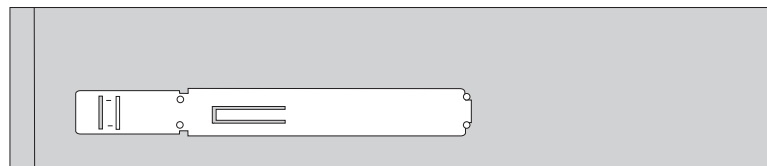
**Nota:** Para este procedimiento, lo recomendable es colocar el sistema sobre su lateral.

2. Desconecte los cables de señal y de alimentación de la parte posterior de la unidad óptica.
3. Libere la unidad óptica pulsando la palanca de retención azul situada en el lateral de la unidad, y retírela de la parte frontal del sistema.



**Nota:** Si retira la unidad óptica, quizá tenga que retirar también el marco biselado frontal. Consulte el apartado “Desmontaje y colocación del marco biselado frontal” en la página 7

4. Desmonte el soporte de retención de la unidad defectuosa e instálelo en la unidad nueva.



5. Deslice la nueva unidad óptica en la bahía por la parte frontal hasta que encaje en su posición.
6. Vuelva a conectar los cables de señal y de alimentación a la unidad.



7. Vuelva a instalar el marco biselado frontal si lo retiró. Consulte el apartado “Desmontaje y colocación del marco biselado frontal” en la página 7.
8. Para completar la instalación, vaya al apartado “Cómo finalizar la instalación” en la página 30.

---

## Sustitución de la unidad de disquetes

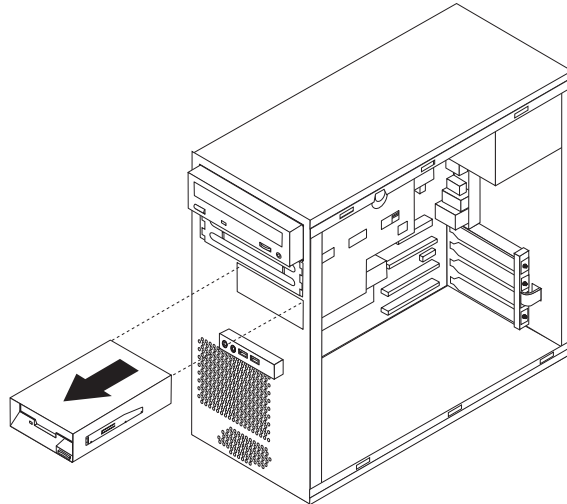
**Atención:**

No desmonte la cubierta del sistema ni intente efectuar ninguna reparación antes de leer el apartado “Información importante de seguridad” en el manual *Guía de seguridad y garantía* que acompañaba al sistema o en el *Manual de mantenimiento de hardware* (HMM) del sistema. Para obtener copias del manual *Guía de seguridad y garantía* o de HMM, vaya al sitio Web de soporte de IBM en <http://www.lenovo.com/think/support>.

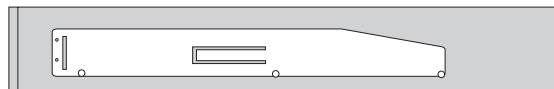
1. Desmonte la cubierta del sistema. Consulte el apartado “Desmontaje de la cubierta del sistema” en la página 5.
2. Desmonte el marco biselado frontal. Consulte el apartado “Desmontaje y colocación del marco biselado frontal” en la página 7.

**Nota:** Para este procedimiento, lo recomendable es colocar el sistema sobre su lateral.

3. Desconecte los cables de señal y de alimentación de la parte posterior de la unidad de disquetes.
4. Libere la unidad de disquetes pulsando la palanca de retención azul situada en el lateral de la bahía de la unidad y deslícela hacia fuera por la parte frontal.



5. Desmonte el soporte de retención de la unidad defectuosa e instálelo en la unidad nueva.



6. Deslice la nueva unidad de disquetes en la caja de unidades hasta que encaje en su posición.
7. Vuelva a conectar los cables de señal y de alimentación a la unidad.
8. Para reinstalar el marco biselado frontal, alinee las pestañas de su parte inferior con los orificios correspondientes del chasis. Gire el marco biselado frontal hasta que encaje en su posición en la parte inferior y superior del chasis.

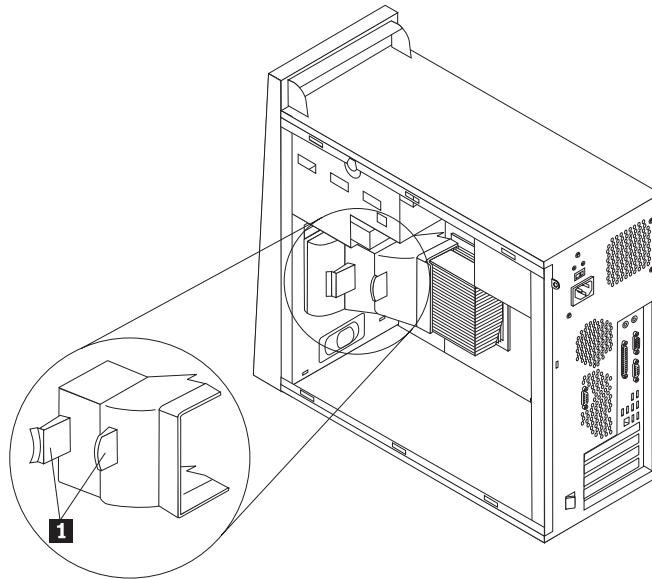
9. Vaya al apartado "Cómo finalizar la instalación" en la página 30.

## Sustitución del conjunto del ventilador del sistema

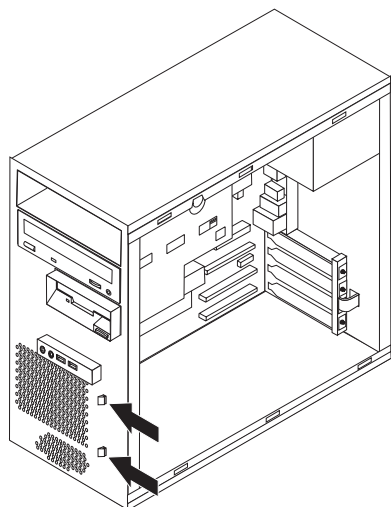
### Atención:

No desmonte la cubierta del sistema ni intente efectuar ninguna reparación antes de leer el apartado "Información importante de seguridad" en el manual *Guía de seguridad y garantía* que acompañaba al sistema o en el *Manual de mantenimiento de hardware (HMM)* del sistema. Para obtener copias del manual *Guía de seguridad y garantía* o de *HMM*, vaya al sitio Web de soporte de IBM en <http://www.lenovo.com/think/support>.

1. Retire la cubierta del sistema y la pieza de sujeción de montaje de la unidad de disco duro. Consulte el apartado "Desmontaje de la cubierta del sistema" en la página 5.
2. Desmonte el marco biselado frontal. Consulte el apartado "Desmontaje y colocación del marco biselado frontal" en la página 7.
3. Desconecte el cable del ventilador del sistema del conector del ventilador situado en la placa del sistema. Consulte el apartado "Identificación de las piezas de la placa del sistema" en la página 4.
4. El conjunto del ventilador del sistema consta de dos piezas: un deflector de aire y el ventilador del sistema. Desmonte el deflector de aire pulsando las dos pestañas **1** a la vez y extrayéndolo del chasis.



5. Extraiga el ventilador del sistema pulsando las dos pestañas.



6. Inserte el nuevo ventilador del sistema.
7. Reinstale el deflector de aire.
8. Vuelva a conectar el cable del ventilador en el conector de la placa del sistema. Consulte el apartado “Identificación de las piezas de la placa del sistema” en la página 4.
9. Reinstale el marco biselado frontal.
10. Vaya al apartado “Cómo finalizar la instalación” en la página 30.

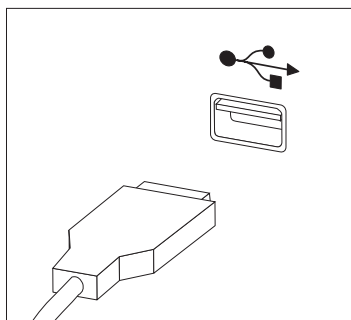
---

## Sustitución del teclado

### Atención:

No desmonte la cubierta del sistema ni intente efectuar ninguna reparación antes de leer el apartado “Información importante de seguridad” en el manual *Guía de seguridad y garantía* que acompañaba al sistema o en el *Manual de mantenimiento de hardware* (HMM) del sistema. Para obtener copias del manual *Guía de seguridad y garantía* o de *HMM*, vaya al sitio Web de soporte de IBM en <http://www.lenovo.com/think/support>.

1. Extraiga los soportes de almacenamiento (disquetes, CD o cintas) de las unidades, concluya el sistema y apague todos los dispositivos conectados.
2. Desenchufe de las tomas de alimentación eléctrica todos los cables de alimentación.
3. El teclado está conectado a un conector USB en la parte frontal o posterior del sistema. Consulte el apartado “Ubicación de los componentes” en la página 1.



4. Desconecte el cable del teclado defectuoso del sistema y conecte el nuevo cable del teclado al conector adecuado.

5. Vaya al apartado "Cómo finalizar la instalación" en la página 30.

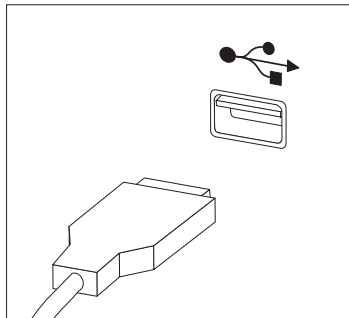
---

## Sustitución del ratón

**Atención:**

No desmonte la cubierta del sistema ni intente efectuar ninguna reparación antes de leer el apartado "Información importante de seguridad" en el manual *Guía de seguridad y garantía* que acompañaba al sistema o en el *Manual de mantenimiento de hardware* (HMM) del sistema. Para obtener copias del manual *Guía de seguridad y garantía* o de *HMM*, vaya al sitio Web de soporte de IBM en <http://www.lenovo.com/think/support>.

1. Extraiga los soportes de almacenamiento (disquetes, CD o cintas) de las unidades, concluya el sistema y apague todos los dispositivos conectados.
2. Desenchufe de las tomas de alimentación eléctrica todos los cables de alimentación.
3. El ratón está conectado a un conector USB en la parte frontal o posterior del sistema. Consulte el apartado "Ubicación de los componentes" en la página 1.



4. Desconecte el cable del ratón defectuoso del sistema y conecte el nuevo cable del ratón al conector adecuado.
5. Vaya al apartado "Cómo finalizar la instalación" en la página 30.

---

## Sustitución del altavoz interno

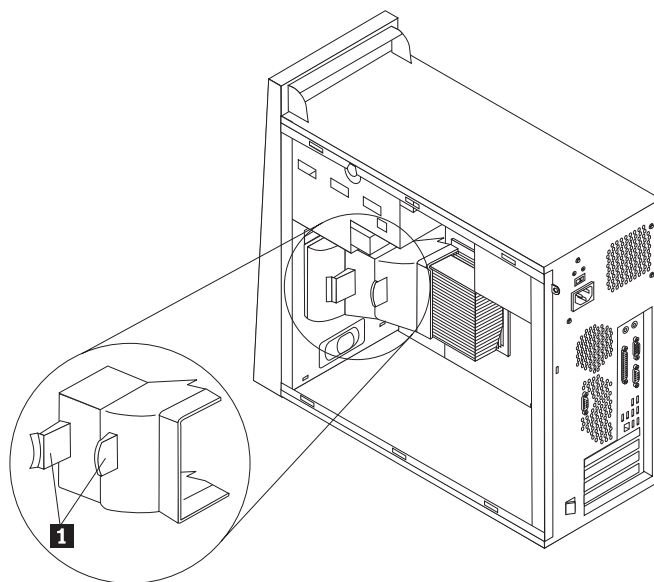
**Atención:**

No desmonte la cubierta del sistema ni intente efectuar ninguna reparación antes de leer el apartado "Información importante de seguridad" en el manual *Guía de seguridad y garantía* que acompañaba al sistema o en el *Manual de mantenimiento de hardware* (HMM) del sistema. Para obtener copias del manual *Guía de seguridad y garantía* o de *HMM*, vaya al sitio Web de soporte de IBM en <http://www.lenovo.com/think/support>.

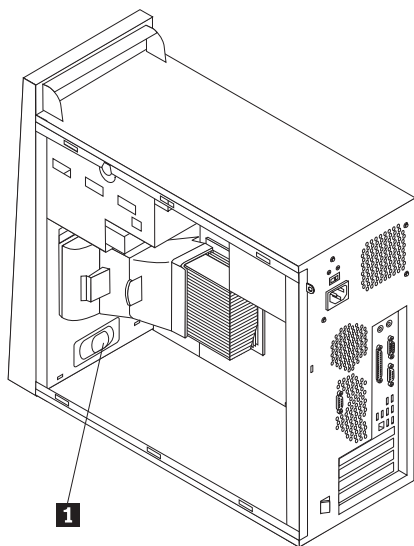
1. Desmonte la cubierta del sistema. Consulte el apartado "Desmontaje de la cubierta del sistema" en la página 5.

**Nota:** Para este procedimiento, lo recomendable es colocar el sistema sobre su lateral.

2. Desmonte el deflector de aire pulsando las dos pestañas **1** a la vez y extrayéndolo del chasis



3. Localice el conector del altavoz interno, consulte el apartado “Identificación de las piezas de la placa del sistema” en la página 4.
4. Desconecte el cable del altavoz de la placa del sistema.
5. Deslice el altavoz **1** hacia arriba hasta liberarlo de las pestañas metálicas que lo sujetan a la parte inferior. A continuación gire la parte inferior del altavoz hacia fuera y sáquelo del chasis.



6. Coloque la parte inferior del nuevo altavoz en las pestañas metálicas y gire la parte superior del altavoz hacia el interior, hasta que encaje en su posición.
7. Vuelva a conectar el cable del altavoz a la placa del sistema. Consulte el apartado “Identificación de las piezas de la placa del sistema” en la página 4.
8. Reinstale el deflector de aire.
9. Vaya al apartado “Cómo finalizar la instalación” en la página 30.

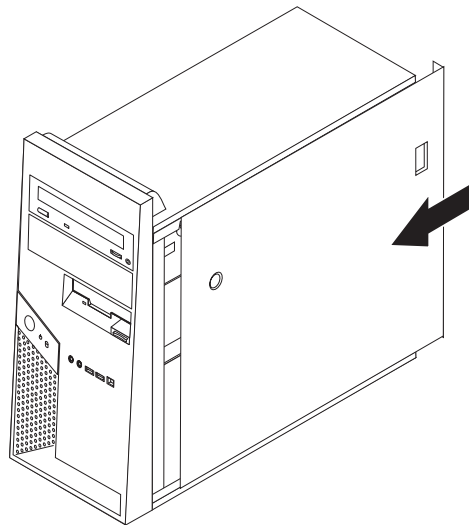
---

## Cómo finalizar la instalación

Después de sustituir una pieza defectuosa, necesitará instalar las otras piezas que haya extraído, poner la cubierta del sistema y volver a conectar todos los cables, incluidos los cables de alimentación y de líneas telefónicas. Asimismo, en función de la pieza que haya sustituido, puede que necesite confirmar la información actualizada en el programa IBM Setup Utility. Consulte el apartado "Utilización del programa Setup Utility" en el manual *Guía del usuario* o *Manual de mantenimiento de hardware*.

Para completar la instalación:

1. Asegúrese de que todos los componentes se hayan vuelto a montar correctamente y de que no haya quedado ninguna herramienta ni ningún tornillo flojo en el interior del sistema. Consulte el apartado "Ubicación de los componentes" en la página 1 para ver la ubicación de los distintos componentes.
2. Coloque la pieza de sujeción de la unidad de disco duro en su posición y vuelva a conectar los cables que se desconectaron de la unidad de disco duro opcional. Consulte el apartado "Desmontaje de la pieza de sujeción de montaje de la unidad de disco duro" en la página 6.
3. Cambie de posición los cables que puedan impedir el montaje de la cubierta del sistema.
4. Sitúe la cubierta del sistema sobre el chasis de forma que las guías de los rieles de la parte inferior de la cubierta del sistema enganchen en los rieles. A continuación, empuje la cubierta del sistema hasta que enganche para cerrarla.



5. Vuelva a conectar los cables externos. Enchufe el cable de alimentación en el sistema y en una toma eléctrica con conexión a toma de tierra adecuada. Consulte el apartado "Ubicación de los componentes" en la página 1.
6. Si está sustituyendo la placa del sistema o el microprocesador, debe actualizar (flash) el BIOS. Consulte el apartado "Actualización (flash) del BIOS desde un disquete o un CD-ROM" en la página 31.
7. Para actualizar la configuración, consulte el apartado "Utilización del programa Setup Utility" en el manual *Guía del usuario* o *Manual de mantenimiento de hardware* correspondiente a su sistema.

**Nota:** En la mayor parte del mundo, Lenovo requiere que devuelva las CRU defectuosas. La información al respecto se incluirá con la CRU o la recibirá unos días después de que haya recibido la CRU.

---

## Actualización (flash) del BIOS desde un disquete o un CD-ROM

### Importante

Inicie el programa Setup Utility para ver la información del sistema. Consulte el apartado "Utilización del programa Setup Utility" en el manual *Guía del usuario* o *Manual de mantenimiento de hardware*. Si el número de serie y el tipo/modelo de la máquina listados en el menú principal no coinciden con los que aparecen impresos en la etiqueta del sistema, debe actualizar (flash) el BIOS para cambiar el número de serie y el tipo/modelo de la máquina.

Para actualizar (flash) el BIOS desde un disquete o un CD-ROM, haga lo siguiente:

1. Inserte en la unidad adecuada un disquete o CD-ROM de actualización de programas del sistema (flash). Las actualizaciones de programas de sistema están disponibles en <http://www.lenovo.com/think/support> en la World Wide Web.
2. Encienda el sistema. Si ya está encendido, debe apagarlo y encenderlo de nuevo. La actualización comienza.
3. Cuando se le indique que seleccione un idioma, pulse en el teclado el número correspondiente del idioma y después pulse Intro.
4. Cuando se le pregunte si desea cambiar el número de serie, pulse Y (Sí).
5. Escriba el número de serie de siete caracteres del sistema y después pulse Intro.
6. Cuando se le pregunte si desea cambiar el tipo/modelo de la máquina, pulse Y (Sí).
7. Escriba el tipo/modelo de máquina de siete caracteres del sistema y después pulse Intro.
8. Siga las instrucciones que aparecen en pantalla para completar la actualización.





---

## Apéndice. Avisos

Podría ser que Lenovo no comercializase en todos los países los productos, servicios o características a los que se hace referencia en este documento. Póngase en contacto con su representante local de Lenovo para obtener información sobre los productos y servicios disponibles actualmente en su zona. Las referencias a productos, programas o servicios de Lenovo no pretenden afirmar ni implicar que sólo puedan utilizarse esos productos, programas o servicios de Lenovo. En su lugar, puede utilizarse cualquier producto, programa o servicio funcionalmente equivalente que no infrinja ninguno de los derechos de propiedad intelectual de Lenovo. Sin embargo, es responsabilidad del usuario evaluar y verificar el funcionamiento de cualquier otro producto, programa o servicio.

Lenovo puede tener patentes o solicitudes de patentes pendientes que aborden temas descritos en este documento. La posesión de este documento no confiere ninguna licencia sobre dichas patentes. Puede enviar consultas sobre licencias, por escrito, a:

*Lenovo (United States), Inc.  
500 Park Offices Drive, Hwy. 54  
Research Triangle Park, NC 27709  
EE.UU.  
Atención: Lenovo Director of Licensing*

LENOVO GROUP LTD. PROPORCIONA ESTA PUBLICACIÓN “TAL CUAL” SIN GARANTÍA DE NINGUNA CLASE, NI EXPLÍCITA NI IMPLÍCITA, INCLUIDAS, PERO SIN LIMITARSE A, LAS GARANTÍAS IMPLÍCITAS DE NO VULNERACIÓN DE DERECHOS, COMERCIALIZABILIDAD O IDONEIDAD PARA UNA FINALIDAD DETERMINADA. Algunas legislaciones no contemplan la exclusión de garantías, ni implícitas ni explícitas, por lo que puede haber usuarios a los que no afecte dicha norma.

Es posible que esta información contenga imprecisiones técnicas o errores tipográficos. Periódicamente se efectúan cambios en la información aquí contenida; dichos cambios se incorporarán en nuevas ediciones de la publicación. Lenovo se reserva el derecho a realizar, si lo considera oportuno, cualquier modificación o mejora en los productos o programas que se describen en esta publicación.

Los productos descritos en este documento no están previstos para su utilización en implantaciones ni otras aplicaciones para el mantenimiento de la vida en las que el funcionamiento incorrecto podría provocar daños o la muerte a personas. La información contenida en este documento no afecta ni cambia las especificaciones o garantías del producto de Lenovo. Ninguna parte de este documento deberá regir como licencia explícita o implícita o indemnización bajo los derechos de propiedad intelectual de Lenovo o de terceros. Toda la información contenida en este documento se ha obtenido en entornos específicos y se presenta como ilustración. Los resultados obtenidos en otros entornos operativos pueden variar.

Lenovo puede utilizar o distribuir la información que le suministre el cliente de la forma que crea oportuna, sin incurrir en ninguna obligación con el cliente.

Las referencias realizadas en esta publicación a sitios Web que no son de Lenovo se proporcionan únicamente por comodidad del usuario y de ningún modo pretenden

constituir un respaldo de los mismos. La información de esos sitios Web no forma parte de la información para este producto Lenovo. La utilización de dichos sitios Web es responsabilidad del usuario.

Los datos de rendimiento incluidos en este documento se ha obtenido en un entorno controlado. Por tanto, los resultados obtenidos en otros entornos operativos pueden variar significativamente. Es posible que algunas medidas se hayan realizado en sistemas en desarrollo y no existen garantías de que estas medidas sean las mismas en los sistemas de disponibilidad general. Es más, es posible que la estimación de algunas medidas se haya realizado mediante extrapolación. Los resultados reales pueden variar. Los usuarios de este documento deben verificar los datos aplicables para su entorno específico.

---

## **Aviso sobre la salida de televisión**

El aviso siguiente es aplicable a los modelos que tienen salida de televisión instalada en fábrica.

Este producto incorpora tecnología bajo protección de copyright que está protegida mediante derechos de proceso de ciertas patentes de los Estados Unidos y otros derechos de propiedad intelectual pertenecientes a Macrovision Corporation y a otros propietarios de derechos. El uso de esta tecnología bajo copyright debe ser autorizado por Macrovision Corporation y va destinado sólo al uso doméstico y otros usos de visualización limitados, a menos que sea autorizado por Macrovision Corporation. Queda prohibida la ingeniería inversa o el desmontaje.

---

## **Marcas registradas**

Los términos siguientes son marcas registradas de Lenovo en los Estados Unidos y/o en otros países:

Lenovo  
ThinkCentre

IBM es una marca registrada de International Business Machines Corporation en los Estados Unidos y/o en otros países.

Otros nombres de compañías, productos o servicios pueden ser marcas registradas o marcas de servicio de otras compañías.



# ThinkCentre

Número Pieza: 41X6283

(1P) P/N: 41X6283

