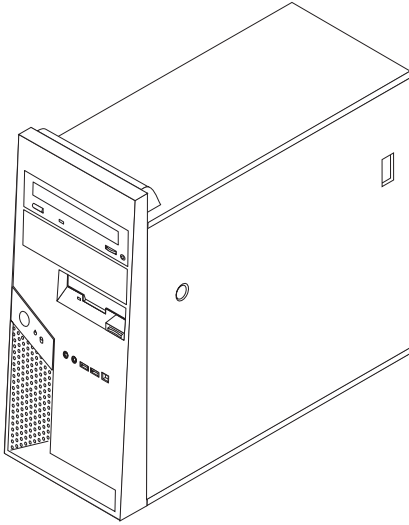


# ThinkCentre

## Donanım Deęiřtirme Kılavuzu

Tip 8012, 8794, 8798, 8802  
Tip 8806, 8811, 8816





## Donanım Deęiřtirme Kılavuzu

Tip 8012, 8794, 8798, 8802

Tip 8806, 8811, 8816

**Birinci Basım (Temmuz 2006)**

**© Copyright Lenovo 2006.**

**Portions © Copyright International Business Machines Corporation 2005, 2006.**

**Her hakkı saklıdır.**

# İçindekiler

<b>Genel Bakış</b> . . . . .	<b>v</b>
Müşteriler İçin Güvenlik Bilgileri . . . . .	v
Hizmet Personeli İçin Güvenlik Bilgileri . . . . .	v
Ek bilgi kaynakları . . . . .	v
Gerekli araçlar . . . . .	vi
Statik elektriğe duyarlı aygıtların tutulması . . . . .	vi
<b>Bölüm 1. Konular</b> . . . . .	<b>1</b>
Bileşenlerin yerlerinin belirlenmesi . . . . .	1
Bilgisayarın önündeki bağlaçların ve denetimlerin yerlerinin belirlenmesi . . . . .	2
Bilgisayarın arkasındaki bağlaçların yerlerinin belirlenmesi . . . . .	3
Sistem kartının üzerindeki parçaların belirlenmesi . . . . .	4
<b>Bölüm 2. Donanımın değiştirilmesi</b> . . . . .	<b>5</b>
Bilgisayar kapağının çıkarılması . . . . .	5
Sabit disk sürücüsü montaj bloğunun çıkarılması . . . . .	7
Ön çerçevenin çıkarılması ve yeniden takılması . . . . .	8

Güç kaynağının değiştirilmesi . . . . .	8
Sistem kartının değiştirilmesi . . . . .	10
Mikroişlemcinin değiştirilmesi . . . . .	16
Bellek modülünün değiştirilmesi . . . . .	23
Bağdaştırıcının değiştirilmesi . . . . .	24
Sabit disk sürücüsünün değiştirilmesi . . . . .	25
Optik sürücünün değiştirilmesi . . . . .	26
Disket sürücüsünün değiştirilmesi . . . . .	28
Sistem fanı düzeneğinin değiştirilmesi . . . . .	29
Klavyenin değiştirilmesi . . . . .	31
Farenin değiştirilmesi . . . . .	32
İç hoparlörün değiştirilmesi . . . . .	33
Kuruluşun tamamlanması . . . . .	34
BIOS'un disketten ya da CD-ROM'dan güncellenmesi . . . . .	36
<b>Ek. Özel Notlar</b> . . . . .	<b>37</b>
Televizyon Çıkışı İle İlgili Not . . . . .	38
Ticari Markalar . . . . .	38



---

## Genel Bakış

Bu kılavuz, Müşteri Tarafından Değiştirilebilir Birimleri (CRU'lar) değiştiren müşteriler ve Yerinde Değiştirilebilir Birimleri (FRU'lar) değiştiren eğitimli hizmet personeli için hazırlanmıştır. Bu kılavuzda CRU'lar ve FRU'lar genellikle parça olarak anılacaktır.

Bu kılavuz, tüm parçalara ilişkin yordamları içermez. Kabloların, anahtarların ve bazı mekanik parçaların, eğitimli hizmet personeli tarafından, adım adım yordamlara gerek kalmadan değiştirileceği öngörülmüştür.

**Not: Yalnızca Lenovo™ tarafından gönderilen parçaları kullanın.**

Bu kılavuz, aşağıdaki parçaların değiştirilmesine ilişkin yordamları içerir:

- Güç kaynağı
- Sistem kartı
- Mikroişlemci
- Bellek modülleri
- İsteğe bağlı PCI bağdaştırıcısı
- Sabit disk sürücüsü
- Optik sürücü
- Disket sürücüsü
- Sistem fanı düzeneği
- Klavye
- Fare
- İç hoparlör

---

## Müşteriler İçin Güvenlik Bilgileri

Bilgisayarınızla birlikte gönderilen *Güvenlik ve Garanti Kılavuzu* yayını içindeki “Önemli güvenlik bilgileri” bölümünü okumadan önce bilgisayarınızı açmayın ya da bilgisayarınıza bakım yapmayı denemeyin. Bu Güvenlik ve Garanti Kılavuzu kopyanız yoksa <http://www.lenovo.com/think/support> Destek Web adresinden çevrimiçi bir kopya edinebilirsiniz.

---

## Hizmet Personeli İçin Güvenlik Bilgileri

Bilgisayarınıza ilişkin *Hardware Maintenance Manual* (HMM; Donanım Bakım Kılavuzu) içindeki “Important safety information” (Önemli güvenlik bilgileri) bölümünü okumadan önce bilgisayarınıza bakım yapmayı denemeyin. HMM'yi <http://www.lenovo.com/think/support> adresindeki Destek Web sitesinden edinebilirsiniz.

---

## Ek bilgi kaynakları

İnternet erişiminiz varsa, bilgisayarınıza ilişkin en güncel bilgileri Web’de bulabilirsiniz.

Aşağıdaki bilgilere İnternet’ten erişebilirsiniz:

- CRU çıkarma ve takma yönergeleri
- Yayınlar
- Sorun giderme bilgileri
- Parça bilgileri
- Yükleme ve sürücüler
- Diğer yararlı bilgi kaynaklarına bağlantılar
- Destek telefon listesi

Bu bilgilere erişmek için şu adrese gidin: <http://www.lenovo.com/think/support>.

---

## Gerekli araçlar

Bilgisayarınızdaki bazı parçaları değiştirmek için düz uçlu ya da Phillips bir tornavida kullanmanız gerekecek. Bazı parçalar için ek araçlara gereksinim duyabilirsiniz.

---

## Statik elektriğe duyarlı aygıtların tutulması

Statik elektrik size zarar vermez ancak, bilgisayar bileşenlerine ciddi hasarlar verebilir.

Bir parçayı değiştirirken, bozuk parçayı bilgisayardan çıkarıp yeni parçayı takmaya hazır olmadan, yeni parçanın statik elektriğe duyarlı paketini *açmayın*.

Parçaları ve diğer bilgisayar bileşenlerini tutarken, statik elektriğin zarar vermesini önlemek için aşağıdaki önlemleri alın:

- Hareketlerinizi sınırlayın. Hareket ederseniz, çevrenizde statik elektrik birikebilir.
- Parçaları ve diğer bilgisayar bileşenlerini her zaman dikkatli bir şekilde tutun. Bağdaştırıcıları, bellek modüllerini, sistem kartlarını ve mikroişlemcileri kenarlarından tutun. Açık devrelere hiçbir zaman dokunmayın.
- Diğer kişilerin parçalara ve diğer bilgisayar bileşenlerine dokunmasına izin vermeyin.
- Yeni bir parça takmadan önce, parçanın içinde bulunduğu statik elektriğe karşı koruyucu paketi metal bir genişletme yuvası kapağına ya da bilgisayarın diğer boyasız metal yüzeylerinden birine en az iki saniye boyunca dokundurun. Bu, paketteki ve vücudunuzdaki statik elektriğin azalmasını sağlar.
- Mümkünse, yeni parçayı statik elektriğe karşı koruyucu paketinden çıkarın ve herhangi bir yere koymadan, doğruca bilgisayarın içine yerleştirin. Bu mümkün değilse, statik elektriğe karşı koruyucu paketi yumuşak, düz bir zemine koyun ve parçayı bu paketin üzerine bırakın.
- Parçayı bilgisayar kapağının ya da diğer metal yüzeylerin üzerine koymayın.

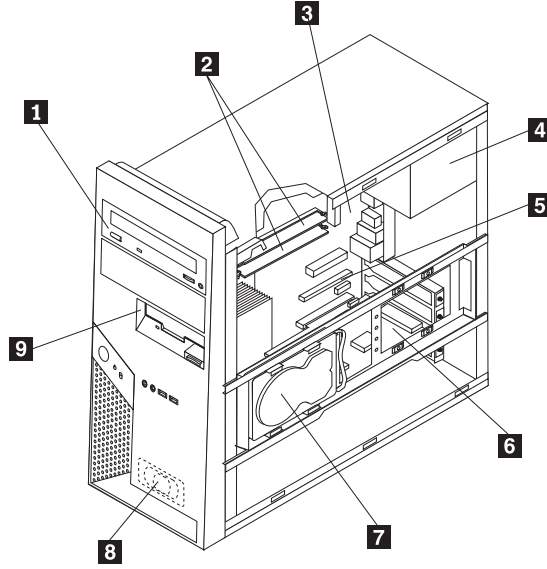


## Bölüm 1. Konular

Bu bölümde, bilgisayarın çeşitli bağlaçlarının, denetimlerinin ve bileşenlerinin yerlerini bulmanıza yardımcı olacak şekiller vardır. Bilgisayarın kapağını çıkarmak için bkz. “Bilgisayar kapağının çıkarılması” sayfa 5.

### Bileşenlerin yerlerinin belirlenmesi

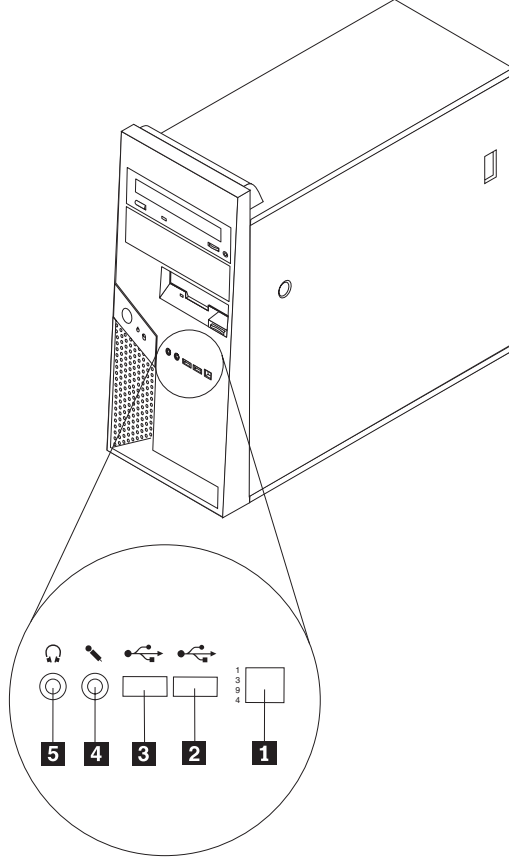
Aşağıdaki şekil, bilgisayarınızdaki çeşitli bileşenlerin yerlerinin belirlenmesine yardımcı olur.



- |          |  |          |                                 |
|----------|--|----------|---------------------------------|
| <b>1</b> | Optik sürücü                             | <b>6</b> | İsteğe bağlı PCI bağdaştırıcısı |
| <b>2</b> | Bellek modülleri                         | <b>7</b> | Sabit disk sürücüsü             |
| <b>3</b> | Sistem kartı                             | <b>8</b> | İç hoparlör                     |
| <b>4</b> | Güç kaynağı                              | <b>9</b> | Disket sürücüsü                 |
| <b>5</b> | PCI Express 16 bağdaştırıcısı<br>bağlacı |          |                                 |

## Bilgisayarın önündeki bağlaçların ve denetimlerin yerlerinin belirlenmesi

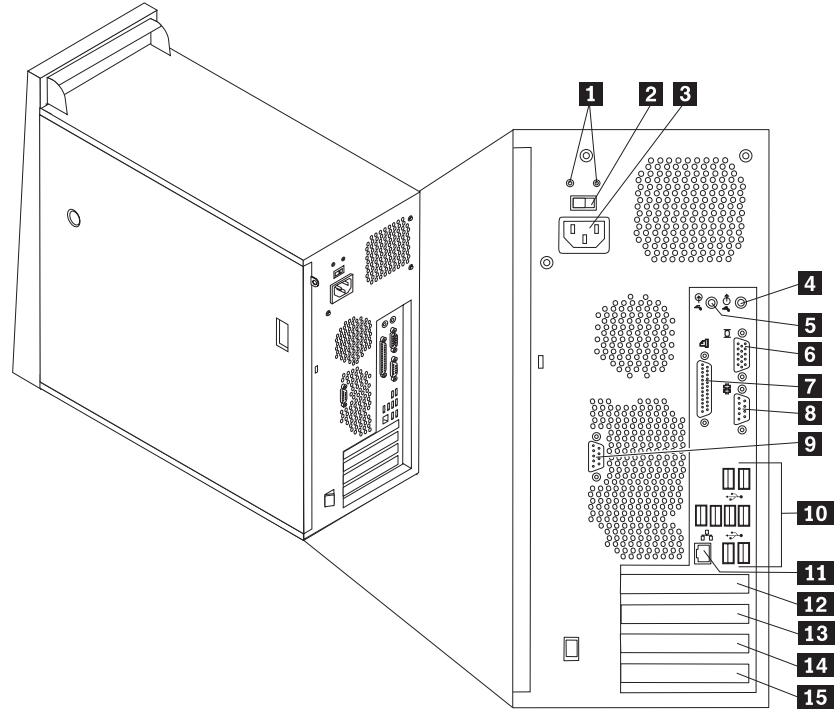
Bu bölümde, bilgisayarın üzerindeki, dış aygıtları bağlayabileceğiniz çeşitli dış bağlaçlar gösterilmektedir.



- 1** IEEE 1394 bağlacı (bazı modeller)
- 2** USB bağlacı
- 3** USB bağlacı

- 4** Mikrofon bağlacı
- 5** Kulaklık bağlacı

## Bilgisayarın arkasındaki bağlaçların yerlerinin belirlenmesi

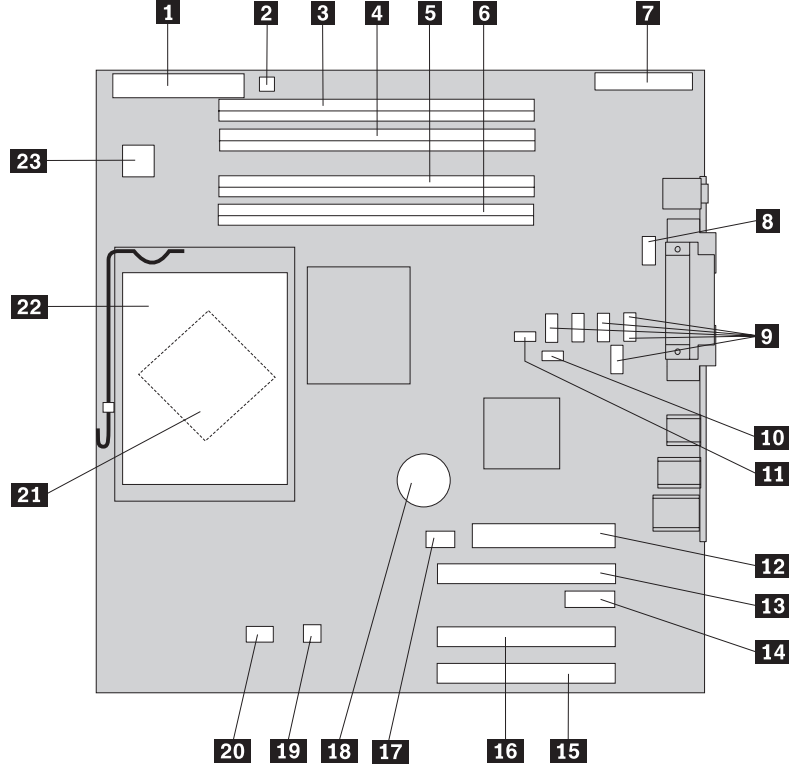


- 1** Güç kaynağı tanımlama ışıkları
- 2** Voltaj seçimi anahtarı
- 3** Güç bağlacı
- 4** Ses çıkış bağlacı
- 5** Ses giriş bağlacı
- 6** VGA ekran bağlacı
- 7** Koşut bağlaç
- 8** Dizisel bağlaç (COM 1)

- 9** Dizisel bağlaç (COM 2) (bazı modellerde)
- 10** USB bağlaçları (8)
- 11** Ethernet bağlacı
- 12** PCI Express x16 bağdaştırıcısı bağlacı
- 13** PCI Express x1 bağdaştırıcısı bağlacı
- 14** PCI bağdaştırıcısı bağlacı
- 15** PCI bağdaştırıcısı bağlacı

## Sistem kartının üzerindeki parçaların belirlenmesi

Sistem kartı (bazen *düzlem* ya da *anakart* da denir) bilgisayarınızdaki ana devre kartıdır. Temel bilgisayar işlevlerini sağlar ve çeşitli aygıtları destekler.



- |           |  |           |   |
|-----------|--|-----------|---|
| <b>1</b>  | Disket sürücüsü bağılacı               | <b>13</b> | PCI Express (x16) grafik bağıdaştırıcısı bağılacı (bazı modeller) |
| <b>2</b>  | Hoparlör bağılacı                      | <b>14</b> | PCI Express (x1) bağıdaştırıcısı bağılacı                         |
| <b>3</b>  | Bellek bağılacı 4                      | <b>15</b> | PCI bağıdaştırıcısı bağılacı 1                                    |
| <b>4</b>  | Bellek bağılacı 3                      | <b>16</b> | PCI bağıdaştırıcısı bağılacı 2                                    |
| <b>5</b>  | Bellek bağılacı 2                      | <b>17</b> | Sistem fanı bağılacı (kullanılmıyor)                              |
| <b>6</b>  | Bellek bağılacı 1                      | <b>18</b> | Pil   |
| <b>7</b>  | Ön panel G/Ç bağılacı                  | <b>19</b> | Sıcaklık algılayıcısı bağılacı                                    |
| <b>8</b>  | Dizisel bağılaç (COM2)                 | <b>20</b> | Mikroişlemci fanı bağılacı  |
| <b>9</b>  | Serial ATA IDE bağılaçları (5)         | <b>21</b> | Mikroişlemci  |
| <b>10</b> | CMOS Temizleme/Kurtarma atlama kablosu | <b>22</b> | Mikroişlemci ısı alıcısı  |
| <b>11</b> | Kapak anahtarı bağılacı                | <b>23</b> | 12v güç bağılacı  |
| <b>12</b> | Güç kaynağı bağılacı                   |           |   |

---

## Bölüm 2. Donanımın değiştirilmesi

### Uyarı:

Bilgisayarınızla birlikte gönderilen *Garanti ve Güvenlik Kılavuzu* içindeki “Önemli güvenlik bilgileri” bölümünü ya da bilgisayarınıza ilişkin *Hardware Maintenance Manual* (HMM; Donanım Bakım Kılavuzu) yayını okumadan önce bilgisayarınızın kapağını açmayın ya da bilgisayarınıza bakım yapmayı denemeyin. *Güvenlik ve Garanti Kılavuzu* ya da *HMM* yayınının kopyasını edinmek için <http://www.lenovo.com/think/support/> adresinden Destek Web Sitesini ziyaret edin.

### Notlar:

1. **Yalnızca Lenovo tarafından gönderilen parçaları kullanın.**
2. Bilgisayarınız bu bölümdeki resimlerden biraz farklı görünebilir.

---

## Bilgisayar kapağının çıkarılması

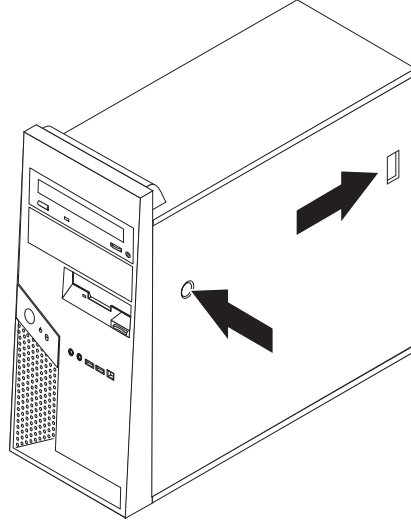
### Önemli



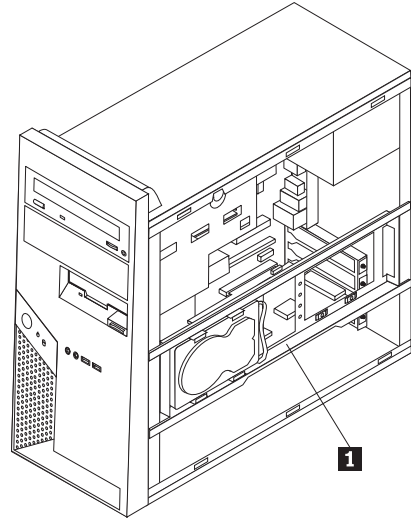
**Bilgisayarı kapatın ve bilgisayar kapağını çıkarmadan önce bilgisayarın soğuması için 3 - 5 dakika bekleyin.**

1. Sürücülerdeki ortamları (disket, CD ya da manyetik bant) çıkarın, işletim sistemini ve takılı tüm aygıtları kapatın.
2. Tüm güç kablolarını elektrik prizlerinden çıkarın.
3. Bilgisayara takılı tüm kabloları çıkarın. Tüm kablolar, güç kablolarını, giriş/çıkış (G/Ç) kablolarını ve bilgisayara takılı diğer tüm kabloları içerir. Bkz. “Bileşenlerin yerlerinin belirlenmesi” sayfa 1.
4. Bilgisayar kapağını tutan asma kilit ya da Kensington kilidi gibi aygıtları çıkarın.

5. Sağ kapağın üzerindeki kapak serbest bırakma düğmesine basın, kapağı arkaya doğru kaydırın ve çıkarın.



6. Sabit disk sürücüsü montaj bloğu **1** yerine yerleştğinde, gövdenin içindeki bazı bileşenlere erişim sınırlıdır. Daha kolay erişim için montaj bloğu kolaylıkla çıkarılabilir. Bkz. “Sabit disk sürücüsü montaj bloğunun çıkarılması” sayfa 7.

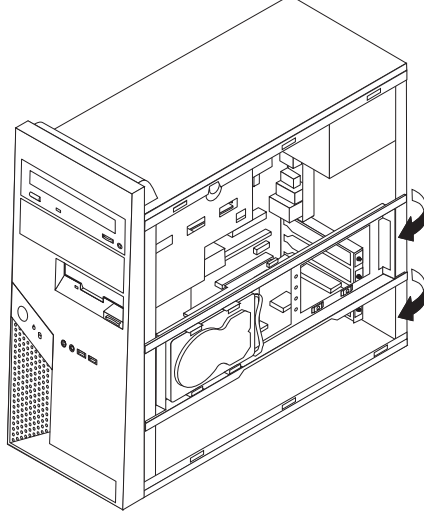


Bilgisayarın kapağını değiştirmek için bkz. “Kuruluşun tamamlanması” sayfa 34.

## Sabit disk sürücüsü montaj bloğunun çıkarılması

Sabit disk sürücüsü montaj bloğu bazı CRU ve FRU'lara erişim sağlamak için kolaylıkla çıkarılabilir.

1. Kapak çıkarıldıktan sonra sabit disk sürücüsü montaj bloğunu gövdenin arkasından dışarı doğru çekin.



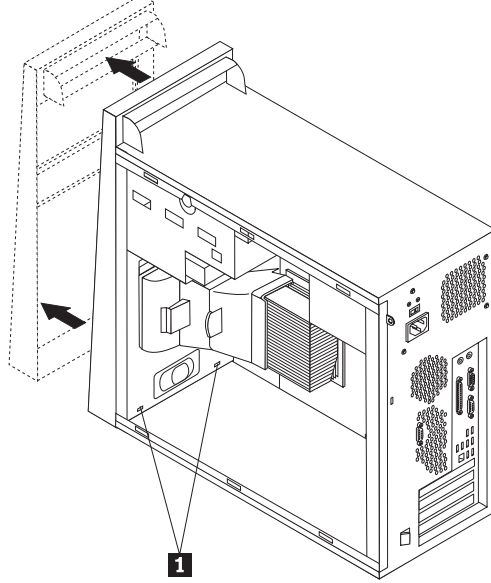
2. Sabit disk sürücüsü montaj bloğunu, gövdenin menteşe ucundan dışarı çekerek çıkarın. Sabit disk sürücüsünün kabloları, bloğu kabloları çıkarmaya gerek kalmadan ayırarak kadar uzundur.

**Not:** Gövdenin iç görünümünü daha iyi göstermek için bu belgedeki birçok şekilde sabit disk sürücüsü yerinde değildir.

## Ön çerçevenin çıkarılması ve yeniden takılması

Bu yordamı yalnızca, değiştirilen bir CRU ya da FRU'ya erişmek için ön çerçevenin çıkarılması gerekiyorsa kullanın.

1. Bilgisayar kapağını çıkarın. Bkz. “Bilgisayar kapağının çıkarılması” sayfa 5.
2. Ön çerçeveyi kasadan ayırmak için, şekilde gösterildiği gibi, iki plastik sekmeyi **1** aşağı doğru bastırın ve çerçeveyi dışarı itin.



3. Ön çerçeveyi tekrar takmak için, ön çerçevenin altındaki plastik çıkıntıları **1** kasadaki karşılık gelen deliklerle aynı hizaya getirin, sonra kasanın altındaki ve üstündeki konuma sürün.
4. Bkz. “Kuruluşun tamamlanması” sayfa 34.

## Güç kaynağının değiştirilmesi

### Uyarı:

Bilgisayarınızla birlikte gönderilen *Garanti ve Güvenlik Kılavuzu* içindeki “Önemli güvenlik bilgileri” bölümünü ya da bilgisayarınıza ilişkin *Hardware Maintenance Manual* (HMM; Donanım Bakım Kılavuzu) yayını okumadan önce bilgisayarınızın kapağını açmayın ya da bilgisayarınıza bakım yapmayı denemeyin. *Güvenlik ve Garanti Kılavuzu* ya da *HMM* yayınının kopyasını edinmek için <http://www.lenovo.com/think/support/> adresinden Destek Web Sitesini ziyaret edin.

### Notlar:

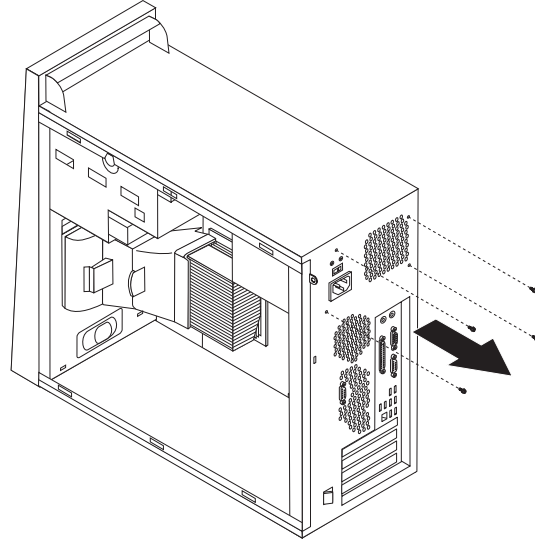
1. Düz uçlu bir tornavidaya gereksinim duyabilirsiniz.
2. Bilgisayarınız şekillerdekenden biraz farklı görünebilir.
  1. Bilgisayar kapağını ve sabit disk sürücüsü montaj bloğunu çıkarın. Bkz. “Bilgisayar kapağının çıkarılması” sayfa 5.

**Not:** Bu işlem için, bilgisayarı yan yatırmanız kolaylık sağlar.

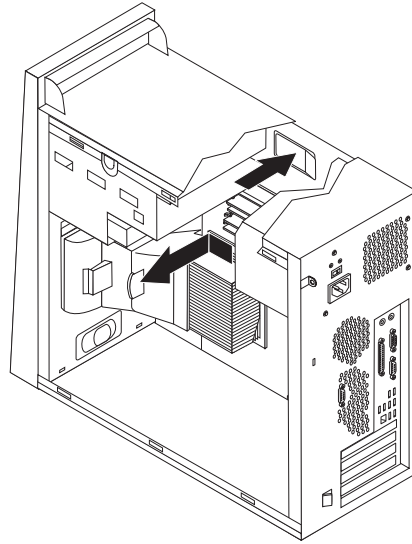
2. Güç kaynağı kablolarını sistem kartından ve tüm sürücülerden çıkarın. Bkz. “Sistem kartının üzerindeki parçaların belirlenmesi” sayfa 4.
3. Her bir sürücüye bağlı güç kablolarını çıkarın.Çıkarılan her bir kablonun konumunu not edin.



4. Güç kaynağı kablolarını, kablo kelepçelerinden ve bağlarından çıkarın.
5. Kasanın arkasında güç kaynağını sabitleyen dört vidayı dökün.



6. Kasanın içindeki metal kabı içeri doğru bastırın ve güç kaynağını kasanın önüne doğru kaydırıp şekilde gösterildiği gibi kasanın dışına doğru çıkarın.



7. Yeni güç kaynağını, üzerindeki vida delikleri kasadakilerle aynı hizaya gelecek şekilde kasanın içine yerleştirin.
8. Güç kaynağını sabitleyen dört vidayı takıp sıkın.

**Not:** Yalnızca Lenovo tarafından gönderilen vidaları kullanın.

9. Güç kaynağı bağlaçlarını sistem kartına geri takın. Bkz. “Sistem kartının üzerindeki parçaların belirlenmesi” sayfa 4.
10. Sabit disk sürücüsü montaj bloğunu geri takın.
11. Her bir sürücüye yeniden birer güç kaynağı bağlacı takın.
12. Bkz. “Kuruluşun tamamlanması” sayfa 34.

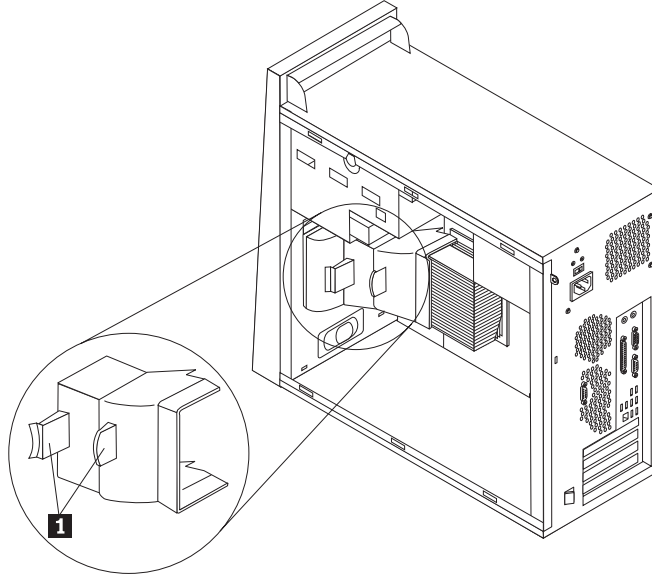
## Sistem kartının deęiřtirilmesi

### Uyarı:

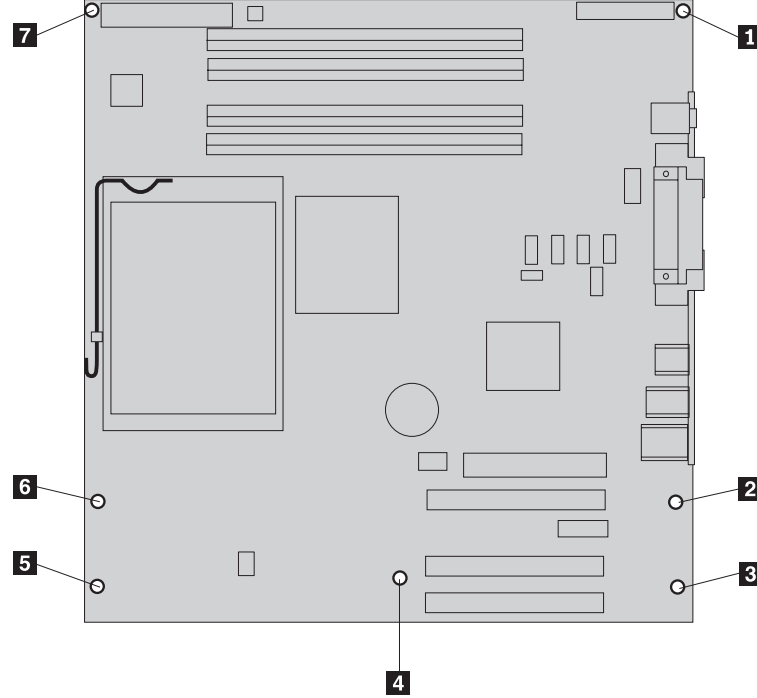
Bilgisayarınızla birlikte gönderilen *Garanti ve Güvenlik Kılavuzu* içindeki “Önemli güvenlik bilgileri” bölümünü ya da bilgisayarınıza ilişkin *Hardware Maintenance Manual* (HMM; Donanım Bakım Kılavuzu) yayını okumadan önce bilgisayarınızın kapaęını açmayın ya da bilgisayarınıza bakım yapmayı denemeyin. *Güvenlik ve Garanti Kılavuzu* ya da *HMM* yayınının kopyasını edinmek için <http://www.lenovo.com/think/support/> adresinden Destek Web Sitesini ziyaret edin.

**Not:** Bilgisayarınızdaki sistem kartı, ařaęıdaki şekillerde gösterilenlerden biraz farklı görünebilir.

1. Bilgisayarı kapatın ve soęuması için bir saat bekleyin.
2. Bilgisayar kapaęını ve sabit disk sürücüsü montaj bloęunu çıkarın. Bkz. “Bilgisayar kapaęının çıkarılması” sayfa 5.
3. Sistem kartına eriřmek için bilgisayarın yan yatırın.
4. İki çıkıntıyı **1** beraber sıkıp kasanın dıřına çekerek hava bölmesini çıkarın.

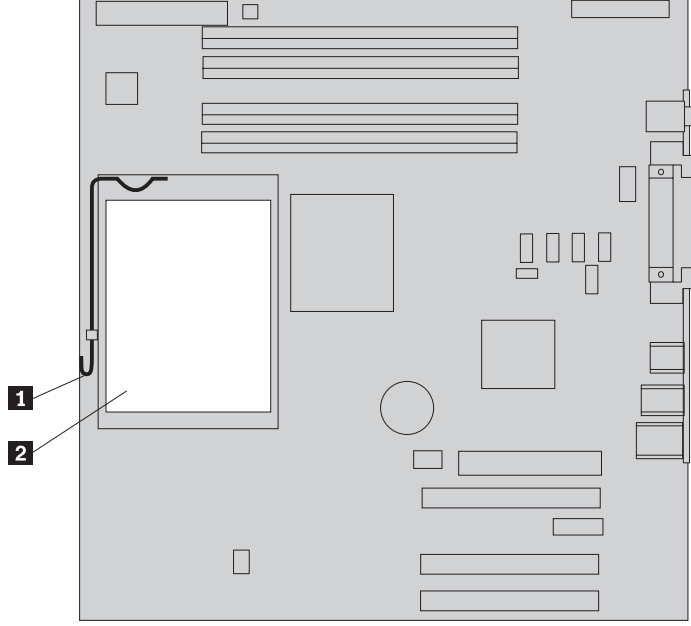


5. Varsa, PCI bağdaştırıcı kartlarını çıkarın. Bkz. “Bağdaştırıcının değiştirilmesi” sayfa 24.
6. Kablo yönlendirmesine dikkat edin. Yeni sistem kartını taktıktan sonra kabloları aynı şekilde yönlendirmeniz gerekir.
7. Sistem kartına takılı tüm kabloları çıkarın. Bkz. “Sistem kartının üzerindeki parçaların belirlenmesi” sayfa 4.
8. **1** ile **7** arasındaki vidaları sökün.

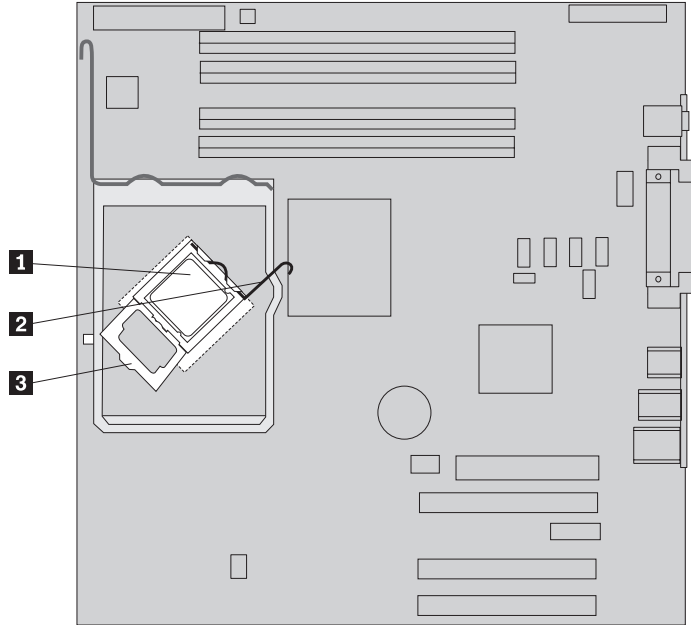


9. Sistem kartını, montaj çıkıntılarını kurtarmak ve dışarı çıkarmak için bilgisayarın önüne doğru kaydırın.
10. Bozuk sistem kartını, yeni sistem kartının yanına, temiz ve düz bir zemine bırakın.
11. Tüm bellek modüllerini bozuk sistem kartından çıkarıp yeni sistem kartındaki aynı bağlaca takın. Bkz. “Bellek modülünün değiştirilmesi” sayfa 23. Bellek modüllerini yeni sistem kartına taktıktan sonra bu adıma dönün.

12. Isı alıcının güvenli tutulacak kadar soğuduğundan emin olun.
13. Kolu **1** serbest bırakın ve yukarı doğru çevirin. Isı alıcılığı **2** montaj bloğundan dikkatlice yukarı ve dışarı kaldırıp sistem kartından çıkarın. Isı alıcılığın altındaki ısı malzemenin yüzeye değip kirlenmemesi için ısı alıcılığı temiz ve düz bir yüzeye yan koyun.



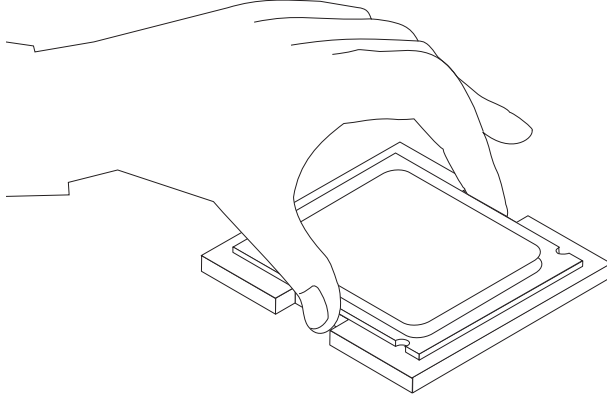
14. Mikroişlemciyi **1** tutan kilitleme kolunu **2** serbest bırakıp çevirin ve mikroişlemci kilit mandalını **3** açık konuma gelinceye kadar ileri geri hareket ettirin.



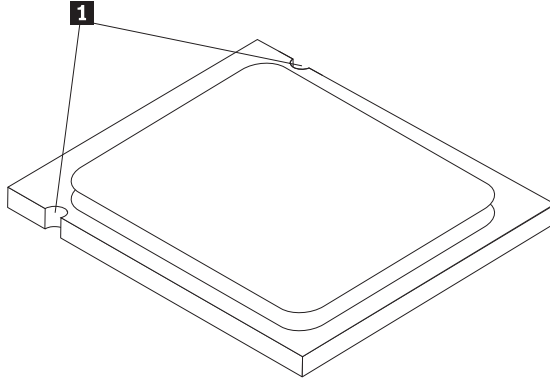
**Önemli**

Mikroişlemciyi yalnızca kenarlarından tutun. Altındaki altın temas noktalarına dokunmayın.

15. Mikroişlemciyi düz bir şekilde yukarı kaldırın ve yuvadan dışarı çıkarın.

**Notlar:**

- a. Mikroişlemci üzerindeki girintilerin **1** yönüne dikkat edin. Bu mikroişlemciyi sistem kartına yeniden takarken önem taşır.



- b. Açıkken, mikroişlemci yuvasının üzerine bir şey bırakmayın. Yuva iğnelerinin mümkün olduğunca temiz olması gerekir.

16. Yeni sistem kartının üzerinde, kilitleme kolunu serbest bırakıp çevirin ve mikroişlemci kilit mandalını açılana kadar ileri geri hareket ettirin.

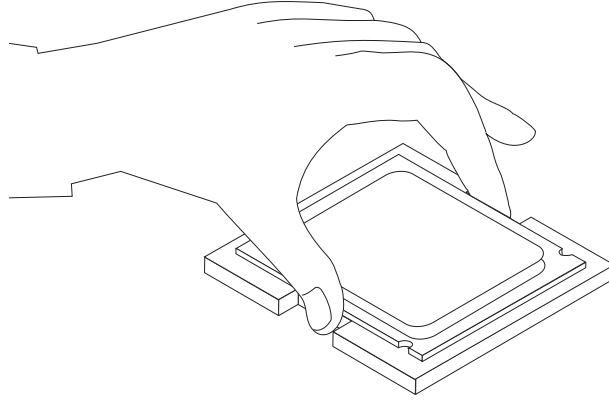
**Not:** Kilit mandalı üzerinde, mikroişlemci yuvasını koruyan siyah bir kapak vardır. Siyah plastik kapağı çıkarın ve bozuk sistem kartının mikroişlemci yuvasının üzerine yerleştirin.

17. Mikroişlemciyi, üzerindeki girintiler mikroişlemci yuvasındaki çıkıntılarla hizalanacak biçimde yerleştirin.

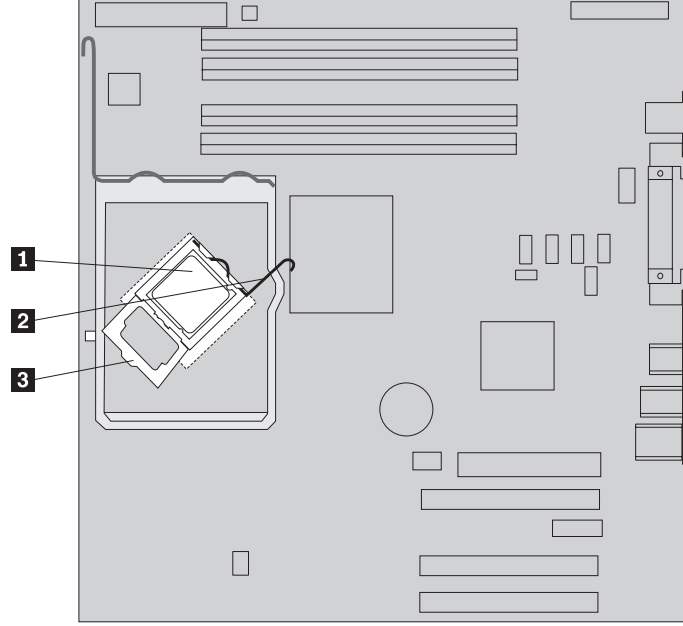
**Önemli**

Mikroişlemci temas noktalarının zarar görmemesi için mikroişlemciyi, yuvaya yerleştirirken eğik tutmayın.

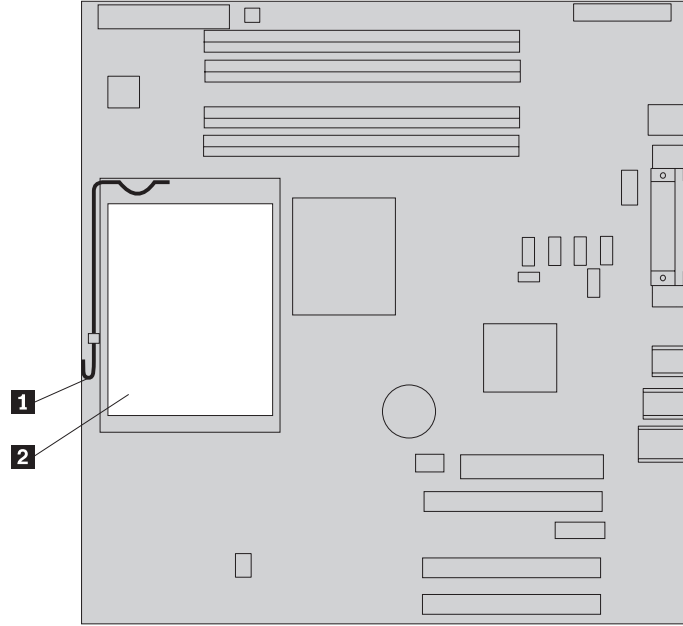
18. Mikroişlemciyi doğruca mikroişlemci yuvasına yerleştirin.



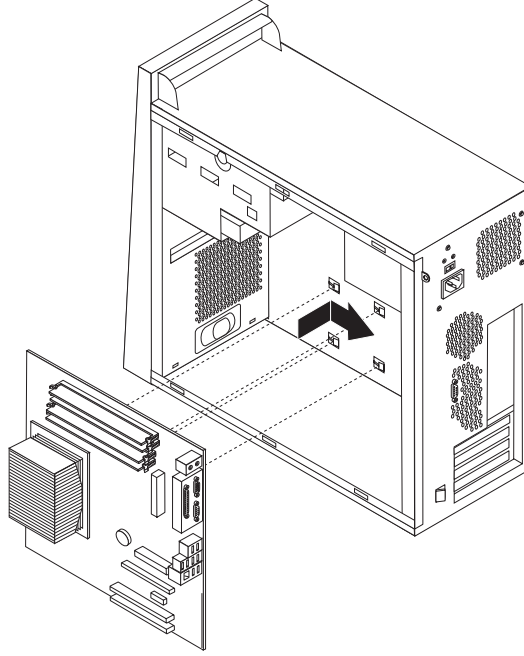
19. Kilit mandalını **3** çevirerek kapalı konuma getirin, sonra mikroişlemciyi **1** yerine sabitlemek için kilitleme kolunu **2** çevirin. Mikroişlemciyi sabitleirken kilitleme kolunun kilit mandalı çıkıntısıyla birleşmiş olduğundan emin olun.



20. Isı alıcının meyilli köşeleriyle montaj bloğunu aynı hizaya getirin. Daha sonra ısı alıcılığı **2** ısı alıcılığı montaj bloğuna yerleştirin. Isı alıcılığı sabitlemek için kolu **1** indirin.



21. Sistem kartının altındaki metal plakada bulunan dört yuvayı kasanın çıkıntılarıyla hizalayarak yeni sistem kartı düzeneğini bilgisayar kasasına takın. Sistem kartını kasanın arkasına doğru kaydırın.



#### Önemli

Sistem kartının altındaki metal plakanın kasanın çıkıntılarıyla doğru hizalandığından emin olun. Tersi durumda, vidaları taktığınızda sistem kartı zarar görebilir.

22. Yeni vida deliğini hizalayın ve vidaları takın.

**Not:** Yalnızca Lenovo tarafından gönderilen vidaları kullanın.

23. Sistem kartından çıkardığınız tüm kabloları yeniden takın. Tüm kabloların doğru biçimde yönlendirildiğinden emin olun. Kablo konumları için bkz. “Sistem kartının üzerindeki parçaların belirlenmesi” sayfa 4.
24. Tüm bağdaştırıcı kartlarını yeniden takın. Bkz. “Bağdaştırıcının değiştirilmesi” sayfa 24.
25. Hava bölmesini yeniden takın.
26. Bkz. “Kuruluşun tamamlanması” sayfa 34.

## Mikroişlemcinin değiştirilmesi

#### Uyarı:

Bilgisayarınızla birlikte gönderilen *Garanti ve Güvenlik Kılavuzu* içindeki “Önemli güvenlik bilgileri” bölümünü ya da bilgisayarınıza ilişkin *Hardware Maintenance Manual* (HMM; Donanım Bakım Kılavuzu) yayını okumadan önce bilgisayarınızın kapağını açmayın ya da bilgisayarınıza bakım yapmayı denemeyin. *Güvenlik ve Garanti Kılavuzu* ya da *HMM* yayınının kopyasını edinmek için <http://www.lenovo.com/think/support/> adresinden Destek Web Sitesini ziyaret edin.

**Not:** Bilgisayarınızdaki sistem kartı, aşağıdaki şekillerde gösterilenlerden biraz farklı görünebilir.



Bu bölüm, mikroişlemcinin değiştirilmesiyle ilgili yönergeleri sağlar.

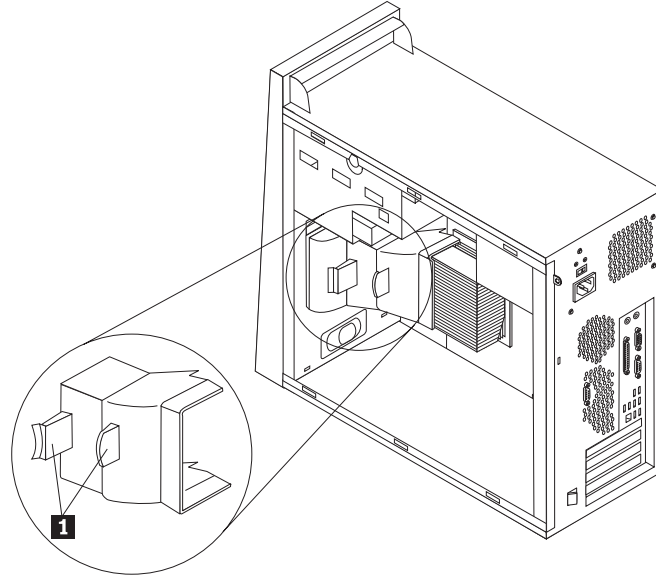
**Önemli**

Mikroişlemciyle ısı alıcı arasındaki termal arabirimin soğuması için mikroişlemciyi çıkarmadan en az bir saat önce bilgisayarınızı kapatın.

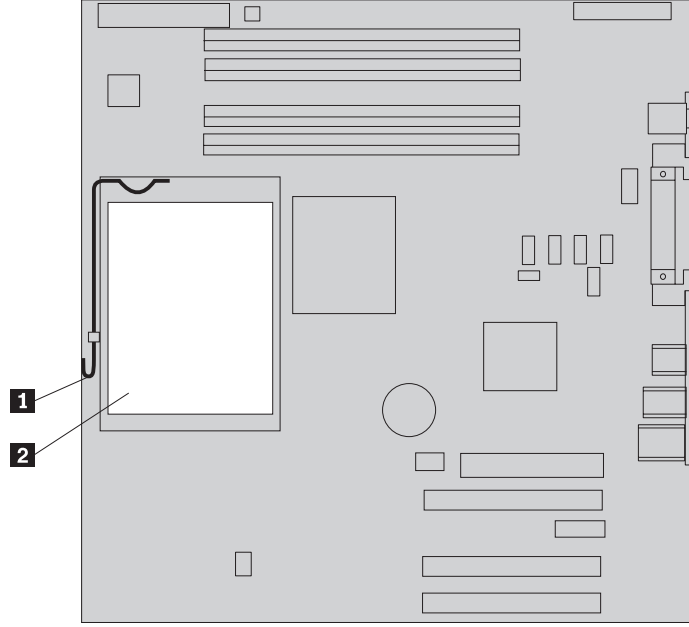
**Önemli**

Mikroişlemciyi yalnızca kenarlarından tutun. Altındaki altın temas noktalarına dokunmayın.

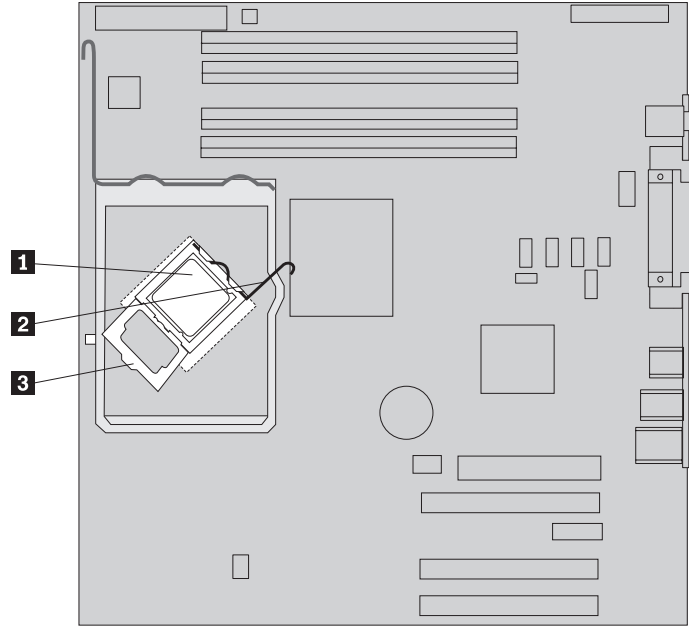
1. Bilgisayar kapağını ve sabit disk sürücüsü montaj bloğunu çıkarın. Bkz. “Bilgisayar kapağının çıkarılması” sayfa 5.
2. Sistem kartına ve mikroişlemciye erişmek için bilgisayarı yan yatırın.
3. Çıktınları **1** beraber sıkıp kasanın dışına çekerek hava bölmesini çıkarın.



4. Isı alıcının güvenle tutulacak kadar soğuduğundan emin olun.
5. Kolu **1** serbest bırakın ve yukarı doğru çevirin. Isı alıcıyı **2** montaj bloğundan dikkatlice yukarı ve dışarı kaldırıp sistem kartından çıkarın.



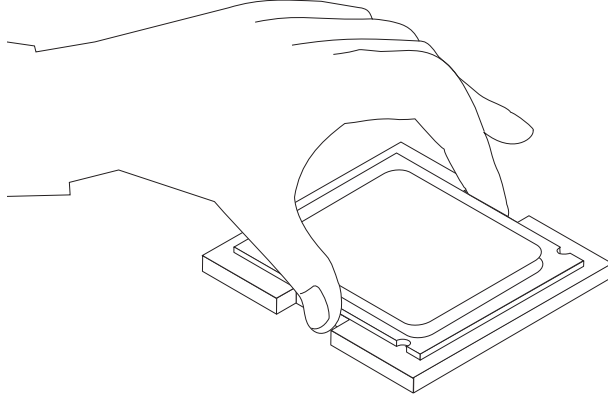
6. Mikroişlemciyi **1** tutan kilitleme kolunu **2** serbest bırakıp çevirin ve mikroişlemci kilit mandalını **3** açık konuma gelinceye kadar ileri geri hareket ettirin.



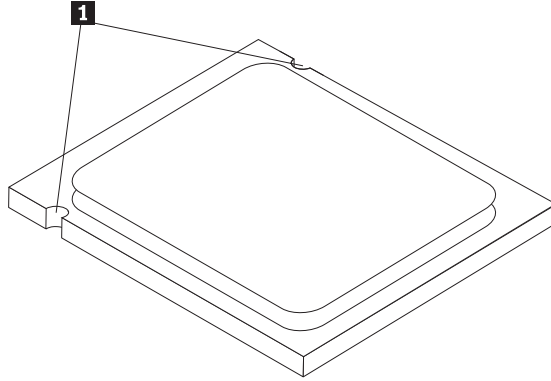
**Önemli**

Mikroişlemciyi yalnızca kenarlarından tutun. Altındaki altın temas noktalarına dokunmayın.

7. Mikroişlemciyi düz bir şekilde yukarı kaldırın ve yuvadan dışarı çıkarın.

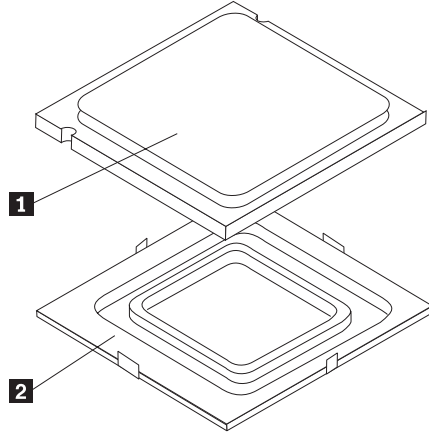
**Notlar:**

- a. Mikroişlemci üzerindeki girintilerin **1** yönüne dikkat edin. Bu mikroişlemciyi sistem kartına yeniden takarken önem taşır.



- b. Açıkken, mikroişlemci yuvasının üzerine bir şey bırakmayın. Yuva iğnelerinin mümkün olduğunca temiz olması gerekir.
8. Mikroişlemci kilit mandalının tam olarak açık olduğundan emin olun.

9. Mikroişlemciyi parmaklarınızla tutarak, yeni mikroşlemcideki **1** altın temas noktalarını koruyan kapağı **2** çıkarın.

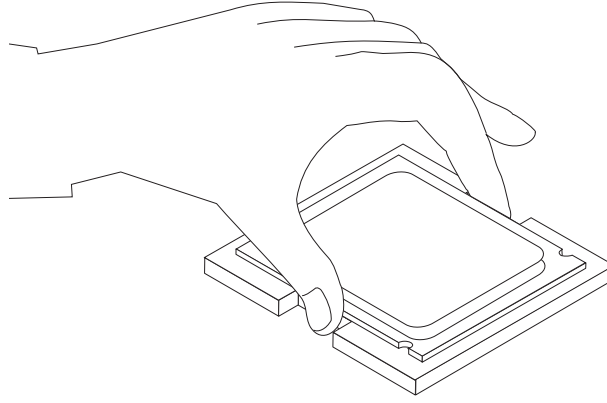


10. Mikroşlemciyi, üzerindeki girintiler mikroşlemci yuvasındaki çıkıntılarla hizalanacak biçimde yerleştirin.

**Önemli**

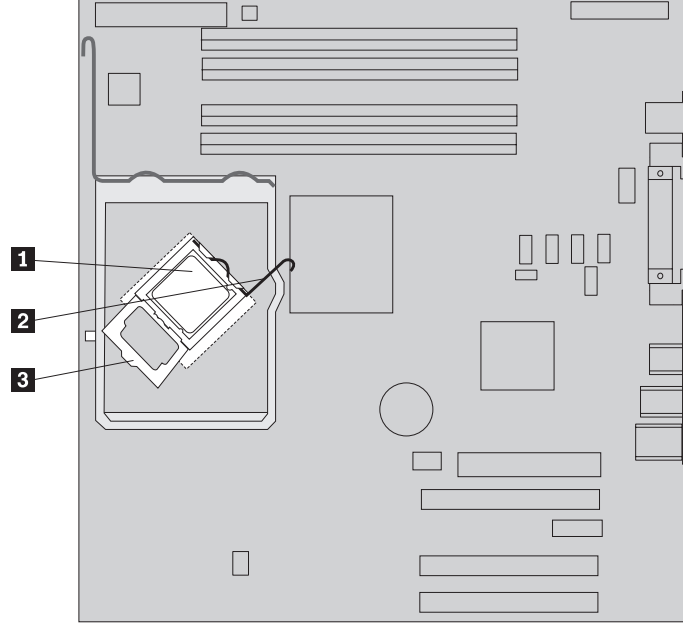
Mikroşlemci temas noktalarının zarar görmemesi için mikroşlemciyi, yuvaya yerleştirirken eğik tutmayın.

11. Mikroşlemciyi doğruca mikroşlemci yuvasına yerleştirin.

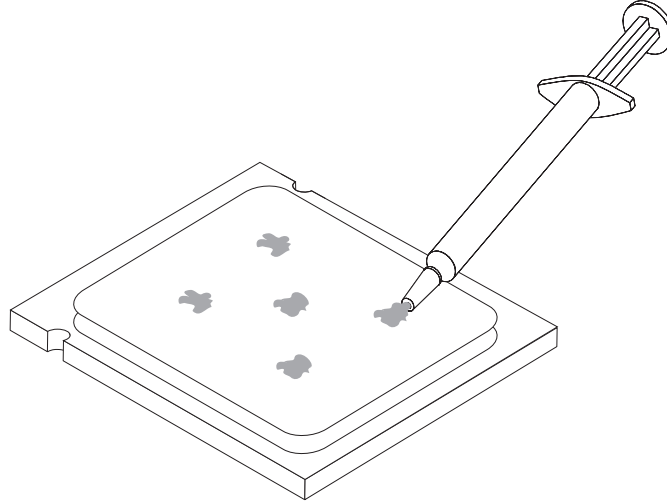


**Not:** Kuruluş işlemini tamamladıktan sonra yeni mikroşlemciden çıkardığınız siyah koruyucu kapağı bozuk mikroşlemciye takın.

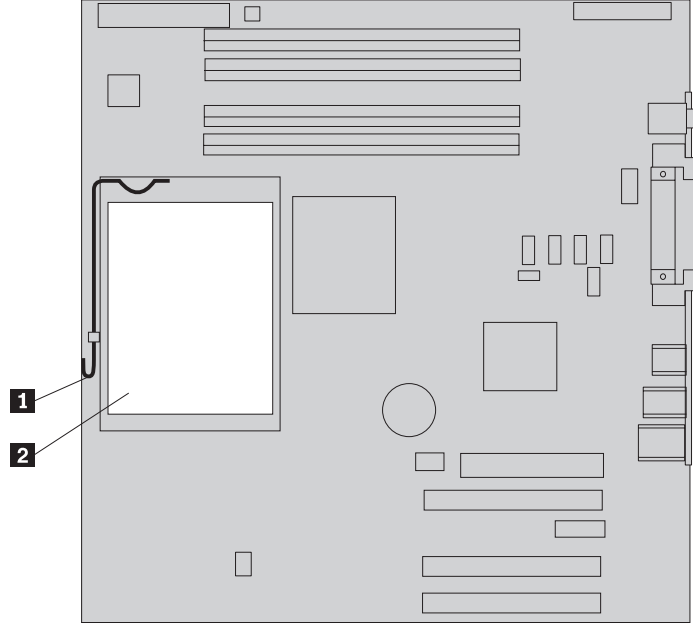
12. Kilit mandalını **3** çevirerek kapalı konuma getirin, sonra mikroişlemciyi **1** yerine sabitlemek için kilitleme kolunu **2** çevirin. Mikroişlemciyi sabitlerken kilitleme kolunun kilit mandalı çıkıntısıyla birleşmiş olduğundan emin olun.



13. Termal yağ şırıngasını kullanarak mikroişlemcinin üstüne 5 damla yağ damlatın. Her yağ damlası 0.03ml olmalıdır (3 yağ şırıngasındaki 3 çizgiye eşittir).



14. Yeni ısı alıcının meyilli köşeleriyle montaj bloğunu aynı hizaya getirin. Daha sonra ısı alıcılığı **2** ısı alıcı montaj bloğuna yerleştirin. Isı alıcılığı sabitlemek için kolu **1** indirin.



15. Hava bölmesini yeniden takın.  
16. Bkz. “Kuruluşun tamamlanması” sayfa 34.

## Bellek modülünün deęiştirilmesi

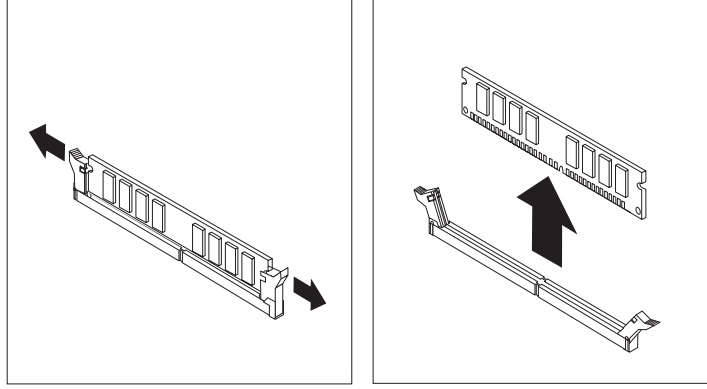
### Uyarı:

Bilgisayarınızla birlikte gönderilen *Garanti ve Güvenlik Kılavuzu* içindeki “Önemli güvenlik bilgileri” bölümünü ya da bilgisayarınıza ilişkin *Hardware Maintenance Manual* (HMM; Donanım Bakım Kılavuzu) yayını okumadan önce bilgisayarınızın kapağını açmayın ya da bilgisayarınıza bakım yapmayı denemeyin. *Güvenlik ve Garanti Kılavuzu* ya da *HMM* yayınının kopyasını edinmek için <http://www.lenovo.com/think/support/> adresinden Destek Web Sitesini ziyaret edin.

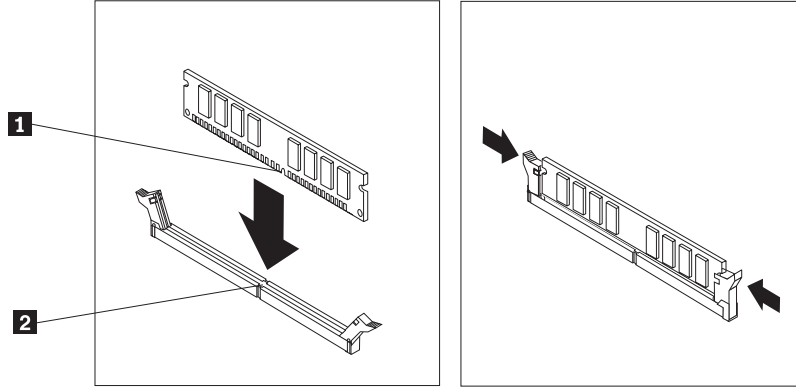
1. Bilgisayar kapağını çıkarın. Bkz. “Bilgisayar kapağının çıkarılması” sayfa 5.

**Not:** Bu işlem için, bilgisayarı yan yatırmanız kolaylık sağlar.

2. Bellek modülü bağlaçlarını bulun. Bkz. “Sistem kartının üzerindeki parçaların belirlenmesi” sayfa 4.
3. Tutma kelepçelerini açın ve bellek modülünü bağlacından çıkarın.



4. Yeni bellek modülündeki girintinin **1** sistem kartı üzerindeki bağlaç anahtarıyla **2** hizalandığından emin olun. Bellek modülünü, tutma kelepçeleri kapanıncaya kadar bağlacın içine doğru itin.



5. Bkz. “Kuruluşun tamamlanması” sayfa 34.

## Bağdaştırıcının Değiştirilmesi

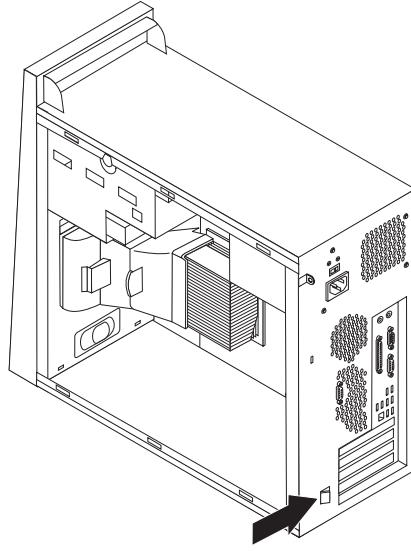
### Uyarı:

Bilgisayarınızla birlikte gönderilen *Garanti ve Güvenlik Kılavuzu* içindeki “Önemli güvenlik bilgileri” bölümünü ya da bilgisayarınıza ilişkin *Hardware Maintenance Manual* (HMM; Donanım Bakım Kılavuzu) yayını okumadan önce bilgisayarınızın kapağını açmayın ya da bilgisayarınıza bakım yapmayı denemeyin. *Güvenlik ve Garanti Kılavuzu* ya da *HMM* yayınının kopyasını edinmek için <http://www.lenovo.com/think/support/> adresinden Destek Web Sitesini ziyaret edin.

1. Bilgisayar kapağını çıkarın. Bkz. “Bilgisayar kapağının çıkarılması” sayfa 5.

**Not:** Bu işlem için, bilgisayarı yan yatırmanız kolaylık sağlar.

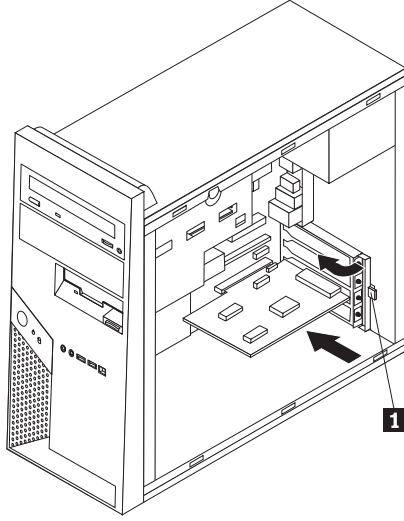
2. Bilgisayarın arkasında, mavi bağdaştırıcı mandalını **1** gösterildiği gibi itin ve açık konuma getirmek için döndürün.



3. Bağdaştırıcıyı, bağdaştırıcı bağlacından çekerek çıkarın.
4. Yeni bağdaştırıcıyı, aynı bağdaştırıcı bağlacına takın. Bağdaştırıcının, bağdaştırıcı bağlacına tam olarak yerleştiğinden emin olun.



5. Bilgisayarın arkasında, mavi bağdaştırıcı mandalını **1** kapalı konuma getirerek bağdaştırıcıları sabitleyin.



6. Bkz. “Kuruluşun tamamlanması” sayfa 34.

## Sabit disk sürücüsünün değiştirilmesi

### Uyarı:

Bilgisayarınızla birlikte gönderilen *Garanti ve Güvenlik Kılavuzu* içindeki “Önemli güvenlik bilgileri” bölümünü ya da bilgisayarınıza ilişkin *Hardware Maintenance Manual* (HMM; Donanım Bakım Kılavuzu) yayını okumadan önce bilgisayarınızın kapağını açmayın ya da bilgisayarınıza bakım yapmayı denemeyin. *Güvenlik ve Garanti Kılavuzu* ya da *HMM* yayınının kopyasını edinmek için <http://www.lenovo.com/think/support/> adresinden Destek Web Sitesini ziyaret edin.

### Önemli

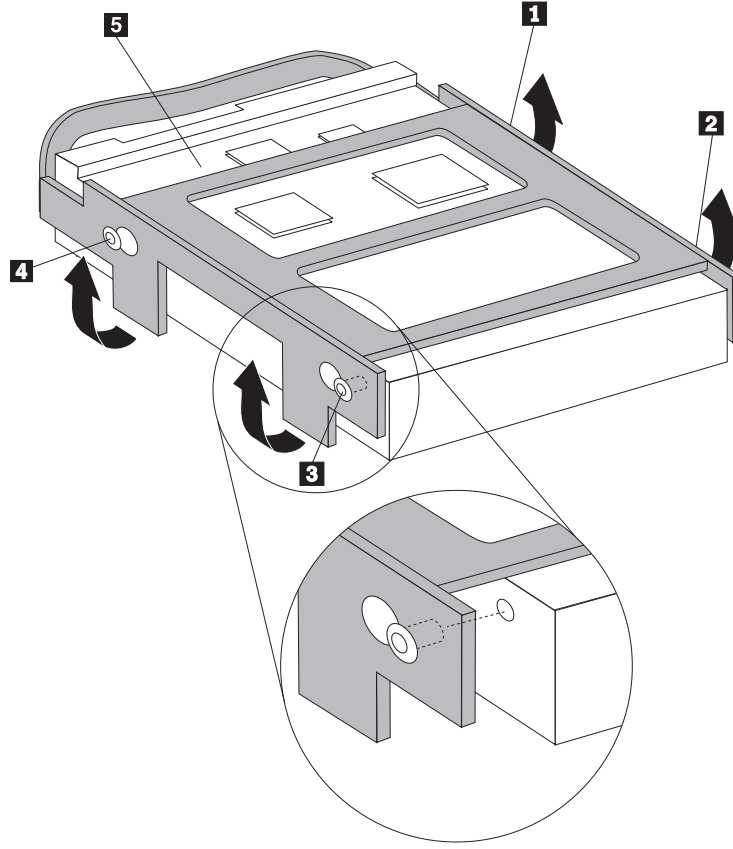
Yeni bir sabit disk sürücüsü aldığımızda, size *Product Recovery CD* (Ürün Kurtarma CD’si) seti de teslim edilir. *Product Recovery CD*, sabit disk içeriğini, fabrikadan size gönderildiği biçimiyle geri yükleyebilmenizi sağlar. Fabrikada kurulan yazılımın kurtarılmasına ilişkin ek bilgi için *Kişisel Bilgisayar Tanıtma ve Kullanma Kılavuzu* yayını içindeki “Yazılımı Kurtarma” bölümüne bakın.

1. Bilgisayar kapağını çıkarın. Bkz. “Bilgisayar kapağının çıkarılması” sayfa 5.

**Not:** Sabit disk sürücüsü montaj bloğunu çıkarmayın.

2. Sabit disk sürücüsünün sinyal ve güç kablolarını çıkarın.
3. Mavi mandalı dışarı çekerek sabit disk sürücüsünü, sabit disk sürücüsü montaj bloğundan çıkarın.
4. Bozuk sabit disk sürücüsünü, mavi tutamacı gevşeterek tutamaçtan çıkarın.

5. Yeni sabit disk sürücüsünü mavi kısıpaca takmak için kısıpacı gevşetin ve kısıpacın **1** - **4** arasındaki iğnelerini sabit disk sürücüsündeki deliklerle hizalayın. Sabit disk sürücüsünün altındaki devre kartına **5** dokunmayın.



6. Yeni sabit disk sürücüsünü, devre kartı tarafı içe bakacak şekilde sabit disk sürücüsü montaj bloğuna yerleştirerek yerine sabitleyin.
7. Güç ve sinyal kablolarını yeni sabit disk sürücüsüne bağlayın.
8. Bkz. “Kuruluşun tamamlanması” sayfa 34.

## Optik sürücünün değiştirilmesi

### Uyarı:

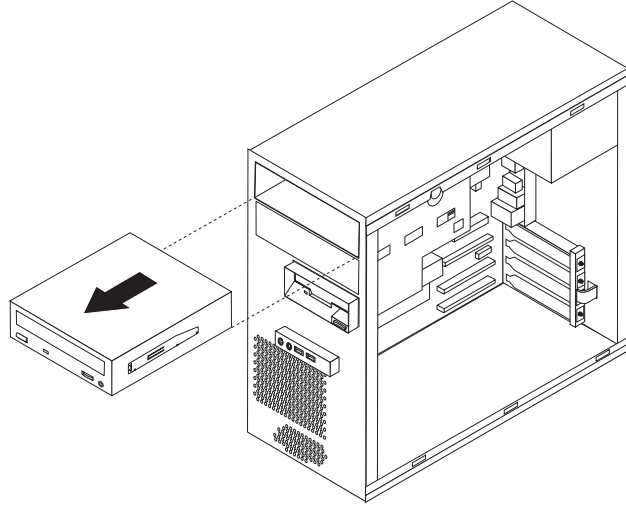
Bilgisayarınızla birlikte gönderilen *Garanti ve Güvenlik Kılavuzu* içindeki “Önemli güvenlik bilgileri” bölümünü ya da bilgisayarınıza ilişkin *Hardware Maintenance Manual* (HMM; Donanım Bakım Kılavuzu) yayını okumadan önce bilgisayarınızın kapağını açmayın ya da bilgisayarınıza bakım yapmayı denemeyin. *Güvenlik ve Garanti Kılavuzu* ya da *HMM* yayınının kopyasını edinmek için <http://www.lenovo.com/think/support/> adresinden Destek Web Sitesini ziyaret edin.

1. Bilgisayar kapağını çıkarın. Bkz. “Bilgisayar kapağının çıkarılması” sayfa 5.

**Not:** Bu işlem için, bilgisayarı yan yatırmanız kolaylık sağlar.

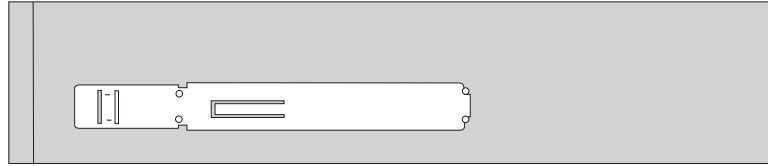
2. Optik sürücünün arkasından sinyal ve güç kablolarını çıkarın.

3. Sürücünün yanındaki mavi tutma koluna bastırarak optik sürücüyü serbest bırakın ve bilgisayarın önünden dışarı doğru çıkarın.



**Not:** Optik sürücünün çıkarılması ön çerçevenin de çıkarılmasını gerektirebilir. Bkz. “Ön çerçevenin çıkarılması ve yeniden takılması” sayfa 8

4. Kilit mandalını bozuk sürücüden çıkarın ve yeni sürücüye takın.



5. Yeni optik sürücüyü yerine oturuncaya kadar bölmenin önünden içine doğru kaydırın.
6. Sinyal ve güç kablolarını sürücüye yeniden takın.
7. Çıkarıldıysa ön çerçeveyi yeniden takın. Bkz. “Ön çerçevenin çıkarılması ve yeniden takılması” sayfa 8.
8. Kurulumu tamamlamak için Kuruluşun tamamlanması (sayfa 34) başlıklı konuya gidin.

## Disket sürücüsünün deęiştirilmesi

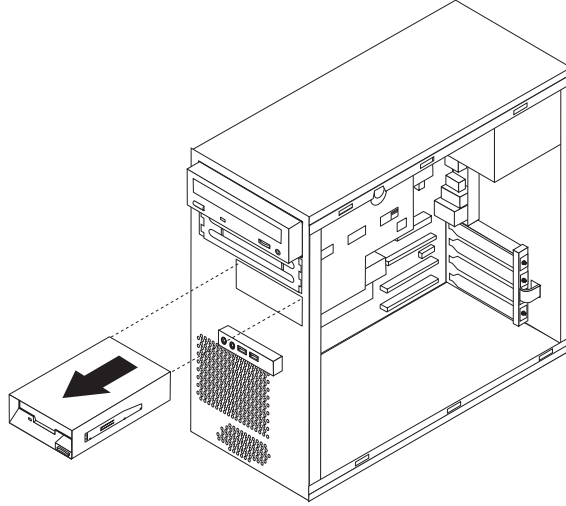
### Uyarı:

Bilgisayarınızla birlikte gönderilen *Garanti ve Güvenlik Kılavuzu* içindeki “Önemli güvenlik bilgileri” bölümünü ya da bilgisayarınıza ilişkin *Hardware Maintenance Manual* (HMM; Donanım Bakım Kılavuzu) yayını okumadan önce bilgisayarınızın kapağını açmayın ya da bilgisayarınıza bakım yapmayı denemeyin. *Güvenlik ve Garanti Kılavuzu* ya da *HMM* yayınının kopyasını edinmek için <http://www.lenovo.com/think/support/> adresinden Destek Web Sitesini ziyaret edin.

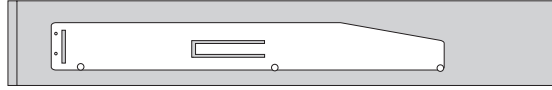
1. Bilgisayar kapağını çıkarın. Bkz. “Bilgisayar kapağının çıkarılması” sayfa 5.
2. Ön çerçeveyi çıkarın. Bkz. “Ön çerçevenin çıkarılması ve yeniden takılması” sayfa 8.

**Not:** Bu işlem için, bilgisayarı yan yatırmanız kolaylık sağlar.

3. Disket sürücüsünün arkasına takılı sinyal ve güç kablolarını çıkarın.
4. Sürücü bölmesinin yanındaki mavi tutma koluna bastırarak disket sürücüsünü serbest bırakın ve bilgisayarın önünden dışarı doğru kaydırın.



5. Kilit mandalını bozuk sürücüden çıkarın ve yeni sürücüye takın.



6. Yeni disket sürücüsünü yerine oturuncaya kadar sürücü kafesinin içine doğru kaydırın.
7. Sinyal ve güç kablolarını sürücüye yeniden takın.
8. Ön çerçeveyi takmak için ön çerçevenin altındaki çıkıntıları kasadaki karşılık gelen deliklerle aynı hizaya getirin. Ön çerçeveyi kasanın altında ve üzerinde yerine oturuncaya kadar ileri geri hareket ettirin.
9. Bkz. “Kuruluşun tamamlanması” sayfa 34.

---

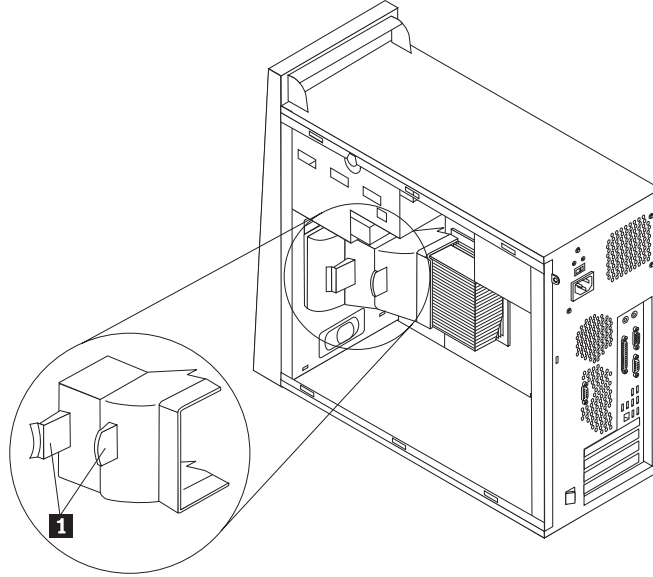
## Sistem fanı düzeneğinin deęiřtirilmesi

**Uyarı:**

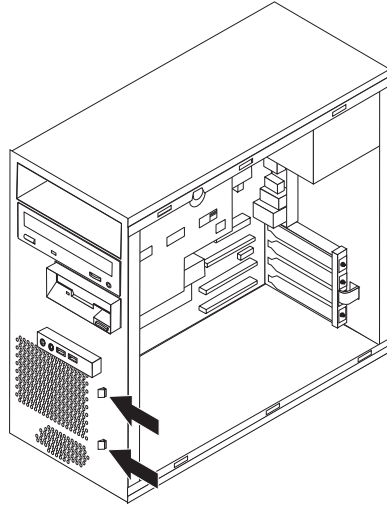
Bilgisayarınızla birlikte gönderilen *Garanti ve Güvenlik Kılavuzu* içindeki “Önemli güvenlik bilgileri” bölümünü ya da bilgisayarınıza ilişkin *Hardware Maintenance Manual* (HMM; Donanım Bakım Kılavuzu) yayını okumadan önce bilgisayarınızın kapađını açmayın ya da bilgisayarınıza bakım yapmayı denemeyin. *Güvenlik ve Garanti Kılavuzu* ya da *HMM* yayınının kopyasını edinmek için <http://www.lenovo.com/think/support/> adresinden Destek Web Sitesini ziyaret edin.

1. Bilgisayar kapađını ve sabit disk sürücüsü montaj blođunu çıkarın. Bkz. “Bilgisayar kapađının çıkarılması” sayfa 5.
2. Ön çerçeveyi çıkarın. Bkz. “Ön çerçevenin çıkarılması ve yeniden takılması” sayfa 8.
3. Sistem fanının kablosunu sistem kartı fan bađlacından çıkarın. Bkz. “Sistem kartının üzerindeki parçaların belirlenmesi” sayfa 4.

4. Sistem fanı düzeneği iki parçadan oluşur: bir hava bölmesi ve sistem fanı. İki çıkıntıyı **1** sıkıp kasanın dışına çekerek hava bölmesini çıkarın.



5. İki çıkıntıyı bastırarak sistem fanını çıkarın.



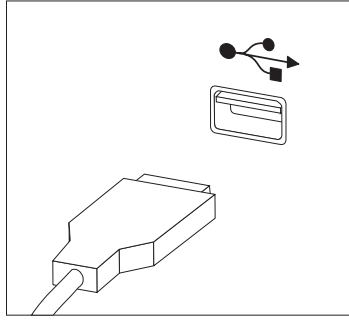
6. Yeni sistem fanını takın.
7. Hava bölmesini yeniden takın.
8. Fan kablosunu sistem kartı bağlacına yeniden takın. Bkz. “Sistem kartının üzerindeki parçaların belirlenmesi” sayfa 4.
9. Ön çerçeveyi yeniden takın.
10. Bkz. “Kuruluşun tamamlanması” sayfa 34.

## Klavyenin deęiřtirilmesi

### Uyarı:

Bilgisayarınızla birlikte gönderilen *Garanti ve Güvenlik Kılavuzu* içindeki “Önemli güvenlik bilgileri” bölümünü ya da bilgisayarınıza ilişkin *Hardware Maintenance Manual* (HMM; Donanım Bakım Kılavuzu) yayını okumadan önce bilgisayarınızın kapaęını açmayın ya da bilgisayarınıza bakım yapmayı denemeyin. *Güvenlik ve Garanti Kılavuzu* ya da *HMM* yayınının kopyasını edinmek için <http://www.lenovo.com/think/support/> adresinden Destek Web Sitesini ziyaret edin.

1. Sürücülerdeki ortamları (disket, CD ya da manyetik bant) çıkarın, bilgisayarı ve takılı tüm aygıtları kapatın.
2. Tüm güç kablolarını elektrik prizlerinden çıkarın.
3. Klavyeniz bilgisayarın önündeki ya da arkasındaki bir USB bağlacına bağlıdır. Bkz. “Bileşenlerin yerlerinin belirlenmesi” sayfa 1.



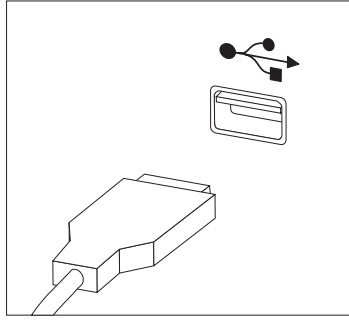
4. Bozuk klavye kablosunu bilgisayardan çıkarın ve yeni klavye kablosunu uygun bağlaca takın.
5. Bkz. “Kuruluşun tamamlanması” sayfa 34.

## Farenin deęiřtirilmesi

### Uyarı:

Bilgisayarınızla birlikte gönderilen *Garanti ve Güvenlik Kılavuzu* içindeki “Önemli güvenlik bilgileri” bölümünü ya da bilgisayarınıza ilişkin *Hardware Maintenance Manual* (HMM; Donanım Bakım Kılavuzu) yayını okumadan önce bilgisayarınızın kapaęını açmayın ya da bilgisayarınıza bakım yapmayı denemeyin. *Güvenlik ve Garanti Kılavuzu* ya da *HMM* yayınının kopyasını edinmek için <http://www.lenovo.com/think/support/> adresinden Destek Web Sitesini ziyaret edin.

1. Sürücülerdeki ortamları (disket, CD ya da manyetik bant) çıkarın, bilgisayarı ve takılı tüm aygıtları kapatın.
2. Tüm güç kablolarını elektrik prizlerinden çıkarın.
3. Fareniz bilgisayarın önündeki ya da arkasındaki bir USB baęlacına baęlıdır. Bkz. “Bileřenlerin yerlerinin belirlenmesi” sayfa 1.



4. Bozuk fare kablosunu bilgisayardan çıkarın ve yeni fare kablosunu uygun baęlaca takın.
5. Bkz. “Kuruluřun tamamlanması” sayfa 34.



## İç hoparlörün değiştirilmesi

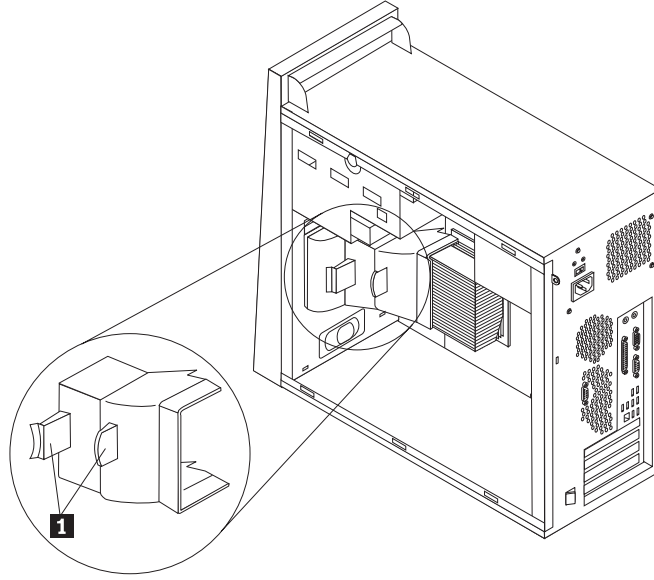
### Uyarı:

Bilgisayarınızla birlikte gönderilen *Garanti ve Güvenlik Kılavuzu* içindeki “Önemli güvenlik bilgileri” bölümünü ya da bilgisayarınıza ilişkin *Hardware Maintenance Manual* (HMM; Donanım Bakım Kılavuzu) yayını okumadan önce bilgisayarınızın kapağını açmayın ya da bilgisayarınıza bakım yapmayı denemeyin. *Güvenlik ve Garanti Kılavuzu* ya da *HMM* yayınının kopyasını edinmek için <http://www.lenovo.com/think/support/> adresinden Destek Web Sitesini ziyaret edin.

1. Bilgisayar kapağını çıkarın. Bkz. “Bilgisayar kapağının çıkarılması” sayfa 5.

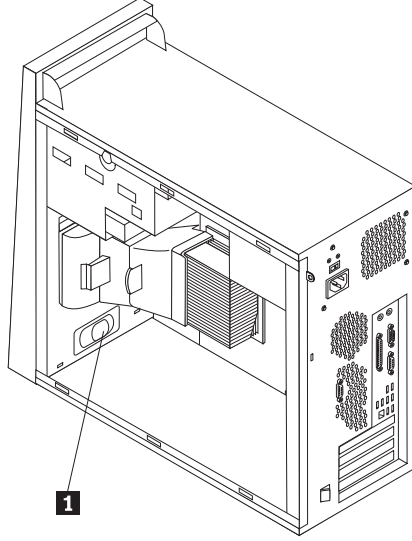
**Not:** Bu işlem için, bilgisayarı yan yatırmanız kolaylık sağlar.

2. İki çıkıntıyı **1** beraber sıkıp kasanın dışına çekerek hava bölmesini çıkarın.



3. İç hoparlör bağlacının yerini belirlemek için Sistem kartının üzerindeki parçaların belirlenmesi (sayfa 4) başlıklı konuya bakın.
4. Hoparlör kablosunu sistem kartından çıkarın.

5. Hoparlörü **1** , kendisini alttan tutan metal çıkıntılardan kurtulana kadar yukarı doğru kaydırın. Daha sonra hoparlörün altını dışarı doğru ileri geri hareket ettirerek kasadan çıkarın.



6. Yeni hoparlörün altını metal çıkıntılara yerleştirin ve hoparlörün üstünü hoparlör yerine oturuncaya kadar içeriye doğru ileri geri hareket ettirin.
7. Hoparlör kablosunu sistem kartına yeniden takın. Bkz. “Sistem kartının üzerindeki parçaların belirlenmesi” sayfa 4.
8. Hava bölmesini yeniden takın.
9. Bkz. “Kuruluşun tamamlanması”.

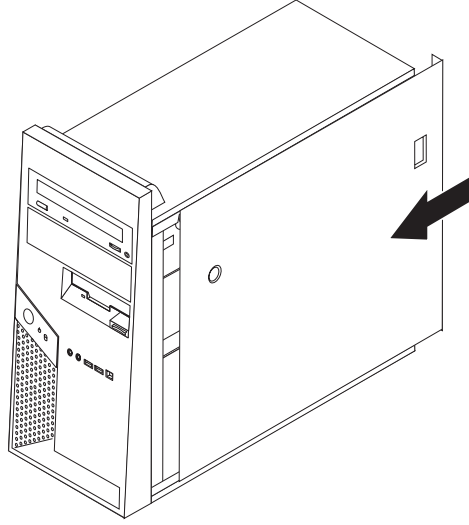
---

## Kuruluşun tamamlanması

Bozuk bir parçayı değiştirdikten sonra çıkardığımız diğer parçaları, bilgisayar kapağını geri takmanız ve telefon hat ve güç kablolarıyla birlikte tüm güç kablolarını yeniden bağlamanız gerekir. Ayrıca, değiştirilen parçaya bağlı olarak Setup Utility programındaki güncellenen bilgileri de doğrulamanız gerekebilir. *Kişisel Bilgisayar Tanıtma ve Kullanma Kılavuzu* ya da *Hardware Maintenance Manual* içindeki "Setup Utility Programının Kullanılması" bölümüne bakın.

Kuruluşu tamamlamak için:

1. Tüm bileşenlerin eski yerlerine doğru biçimde yerleştirildiğinden ve bilgisayarın içinde hiçbir araç ya da gevşek vidanın bırakılmadığından emin olun. Çeşitli bileşenlerin yerlerini görmek için Bileşenlerin yerlerinin belirlenmesi (sayfa 1) konusuna bakın.
2. Sabit disk sürücüsü montaj bloğunu yerine geri yerleştirin ve isteğe bağlı sabit disk sürücüsünden çıkarılmış bütün kabloları tekrar takın. Bkz. “Sabit disk sürücüsü montaj bloğunun çıkarılması” sayfa 7.
3. Bilgisayar kapağının geri takılmasını önleyebilecek kabloların yerini değiştirin.
4. Bilgisayar kapağını, altındaki ray kılavuzları kasanın raylarına geçecek şekilde kasaya yerleştirin. Daha sonra, bilgisayar kapağını yerine yerleşinceye kadar iterek kapatın.



5. Dış kabloları geri takın. Güç kablosunu önce bilgisayara, daha sonra da doğru olarak topraklanmış bir elektrik prizine takın. Bkz. “Bileşenlerin yerlerinin belirlenmesi” sayfa 1.
6. Sistem kartını ya da mikroişlemciyi değiştiriyorsanız, BIOS’u güncellemeniz gerekir. Bkz. “BIOS’un disketten ya da CD-ROM’dan güncellenmesi” sayfa 36.
7. Yapılandırmanızı güncellemek için bilgisayarınıza ilişkin *Kişisel Bilgisayar Tanıtma ve Kullanma Kılavuzu* ya da *Hardware Maintenance Manual* yayınında bulunan “Setup Utility Programının Kullanılması” bölümüne bakın.

**Not:** Dünyanın birçok bölgesinde, bozuk CRU’nun Lenovo’ya geri gönderilmesi gerekir. Bu konuya ilişkin bilgi, CRU ile birlikte verilir ya da CRU’yu edinmenizden birkaç gün sonra size gönderilir.

## BIOS'un disketten ya da CD-ROM'dan gncellenmesi

### nemli

Sistem bilgilerinizi grntlemek iin Setup Utility programını bařlatın. *Kiřisel Bilgisayar Tanıtma ve Kullanma Kılavuzu* ya da *Hardware Maintenance Manual* yayınında "Setup Utility Programının Kullanılması" konusuna bakın. Ana mende listelenen seri numarası ve makine tipi/modeli, bilgisayarınızın etiketinde yazılı olanlarla eřleřmezse, BIOS'u seri numarasını ve makine tipi/modelini deęiřtirmek iin gncellemeniz gerekir.

BIOS'u bir disketten ya da CD-ROM'dan gncellemek iin ařaęıdaki iřlemleri yapın:

1. Uygun srcye bir sistem programı gncelleme (flash) disketi ya da CD-ROM'u takın. Sistem programı gncellemelerini <http://www.lenovo.com/think/support> web adresinden edinebilirsiniz.
2. Bilgisayarı aın. Bilgisayarınız zaten aıksa, kapatıp yeniden amanız gerekir. Gncelleme bařlar.
3. Bir dil semeniz istendięinde, nce dile karřılık gelen klavye tuřuna, daha sonra Enter tuřuna basın.
4. Seri numarasını deęiřtirmeniz istendięinde Y tuřuna basın.
5. Bilgisayarınızın yedi karakterden oluřan seri numarasını girin ve sonra Enter tuřuna basın.
6. Makine tipi/modelini deęiřtirip deęiřtirmeyeceęiniz sorulduęunda Y tuřuna basın.
7. Bilgisayarınızın yedi karakterden oluřan makine tipi/modelini girin ve sonra Enter tuřuna basın.
8. Gncellemeyi tamamlamak iin ekranda grntlenen ynergeleri izleyin.

---

## Ek. Özel Notlar

Lenovo, bu belgede anılan ürünleri, hizmetleri ve aksamaları tüm ülkelerde satışa sunmamış olabilir. Ülkenizde hangi ürün ve hizmetlerin sağlandığını öğrenmek için yerel Lenovo temsilcinize başvurun. Lenovo ürünlerine, programlarına ya da hizmetlerine yapılan göndermeler, yalnızca o ürünün, programın ya da hizmetin kullanılabilceğini göstermez. Lenovo'nun fikri mülkiyet hakları göz önünde bulundurularak, aynı işlevi gören farklı ürün, program ya da hizmetler de kullanılabilir. Ancak Lenovo dışı kaynaklardan sağlanan ürün, program ve hizmetlerle gerçekleştirilen işlemlerin değerlendirilmesi ve doğrulanması kullanıcının sorumluluğundadır.

Lenovo'nun, bu belgedeki konularla ilgili patentleri ya da patent başvuruları olabilir. Bu belgenin size verilmiş olması size bu patentlerin lisansının verildiği anlamına gelmez. Lisans sorgularınız için aşağıdaki adresten Lenovo'ya yazılı olarak başvurabilirsiniz:

*Lenovo (United States), Inc.  
500 Park Offices Drive, Hwy. 54  
Research Triangle Park, NC 27709  
ABD  
Attention: Lenovo Director of Licensing*

LENOVO GROUP LTD. BU YAYINI, HAK İHLALİ YAPILMAYACAĞINA DAİR GARANTİLERLE TİCARİLİK VEYA BELİRLİ BİR AMACA UYGUNLUK İÇİN ZİMNİ GARANTİLER DE DAHİL OLMAK VE FAKAT BUNLARLA SINIRLI OLMAMAK ÜZERE AÇIK YA DA ZİMNİ HİÇBİR GARANTİ VERMEKSİZİN "OLDUĞU GİBİ" ESASIYLA SAĞLAMAKTADIR. Bazı hukuk düzenleri belirli hareketlerde açık ya da zımnî garantilerin reddedilmesine izin vermezler; diğer yandan, bu açıklama sizin için geçerli olmayabilir.

Bu belgede teknik yanlışlıklar ya da yazım hataları olabilir. Buradaki bilgiler düzenli aralıklarla güncellenir ve belgenin yeni basımlarına eklenir. Lenovo, bu belgede sözü edilen ürün ve/ya da programlarda istediği zaman duyuruda bulunmaksızın geliştirme ve değişiklik yapabilir.

Bu belgede açıklanan ürünler, herhangi bir arızanın kişilerin ölümüne ya da yaralanmasına yol açabilecek implantasyon ya da diğer yaşam desteği uygulamalarında kullanılmak üzere tasarlanmamıştır. Bu belgedeki bilgiler Lenovo ürün belirtilmelerini ya da garantilerini hiçbir şekilde etkilemez. Bu belgedeki hiçbir bilgi, Lenovo'nun ya da üçüncü kişilerin fikri mülkiyet hakları kapsamında, açık ve/ya da zımnî lisans ya da tazminat olarak kullanılamaz. Bu belgede bulunan tüm bilgiler denetimli ortamlardan elde edilmiştir ve şekil olarak sunulmuştur. Diğer işletim ortamlarında elde edilen sonuçlar değişiklik gösterebilir.

Lenovo, sağladığımız bilgilerden uygun bulduklarını, size herhangi bir sorumluluk yüklemeyen kullanabilir ya da dağıtabilir.

Bu yayında Lenovo dışı Web sitelerine yapılan göndermeler yalnızca bilgilendirme amacıyla yapılmıştır ve hiçbir şekilde ilgili Web sitelerinin onaylanması için kullanılmamıştır. İlgili Web sitelerindeki bilgiler, bu Lenovo ürününe ilişkin bilgilerin bir bölümü değildir ve bu Web sitelerinin kullanımı sonrasında ortaya çıkacak sonuçlar kullanıcının sorumluluğundadır.

Bu yazının içinde geçen bütün performans verileri denetlenmiş bir ortamda belirlenmiştir. Bu yüzden diğer işletim ortamlarında elde edilen sonuçlar değişiklik gösterebilir. Bazı ölçümler geliştirme düzeyindeki sistemlerde yapılmış olabilir ve bu ölçümlerin genelde mevcut bulunan sistemlerde de aynı olacağına garantisizdir. Ayrıca, bazı ölçümler bilinen veriler

kullanılarak tahmin edilmiş olabilir. Gerçek sonuçlar deęişiklik gösterebilir. Bu belgeyi kullananlar, kendi özel ortamları için geçerli olan verileri doęrulamalıdır.

---

## Televizyon Çıkışı İle İlgili Not

Aşağıdaki bildirim televizyon çıkışı aksamı fabrikada takılmış olan modeller için geçerlidir.

Bu üründe, Macrovision Corporation ve diğer hak sahiplerinin sahip olduğu belirli A.B.D. patentleri ve diğer fikri mülkiyet haklarıyla korunan telif hakkı koruma teknolojisi kullanılmaktadır. Bu telif hakkı koruma teknolojisinin kullanım yetkisi Macrovision Corporation tarafından verilmeli ve Macrovision Corporation tarafından başka bir yetki verilmedięi sürece, yalnızca ev ve diğer sınırlı görüntüleme amaçlarıyla kullanılmalıdır. Tersine mühendislik işlemleri yapmak ya da parçaları sökmek yasaklanmıştır.

---

## Ticari Markalar

Aşağıdaki terimler, Lenovo'nun, ABD'de ve/ya da diğer ülkelerdeki ticari markalarıdır:

Lenovo  
ThinkCentre

IBM, International Business Machines Corporation'ın ABD'de ve/ya da diğer ülkelerdeki ticari markasıdır.

Diğer şirket, ürün ya da hizmet adları ilgili şirketlerin ticari markaları ya da hizmet markaları olabilir.



# ThinkCentre

Parça numarası: 41X6285

Basıldığı yer

(1P) P/N: 41X6285

