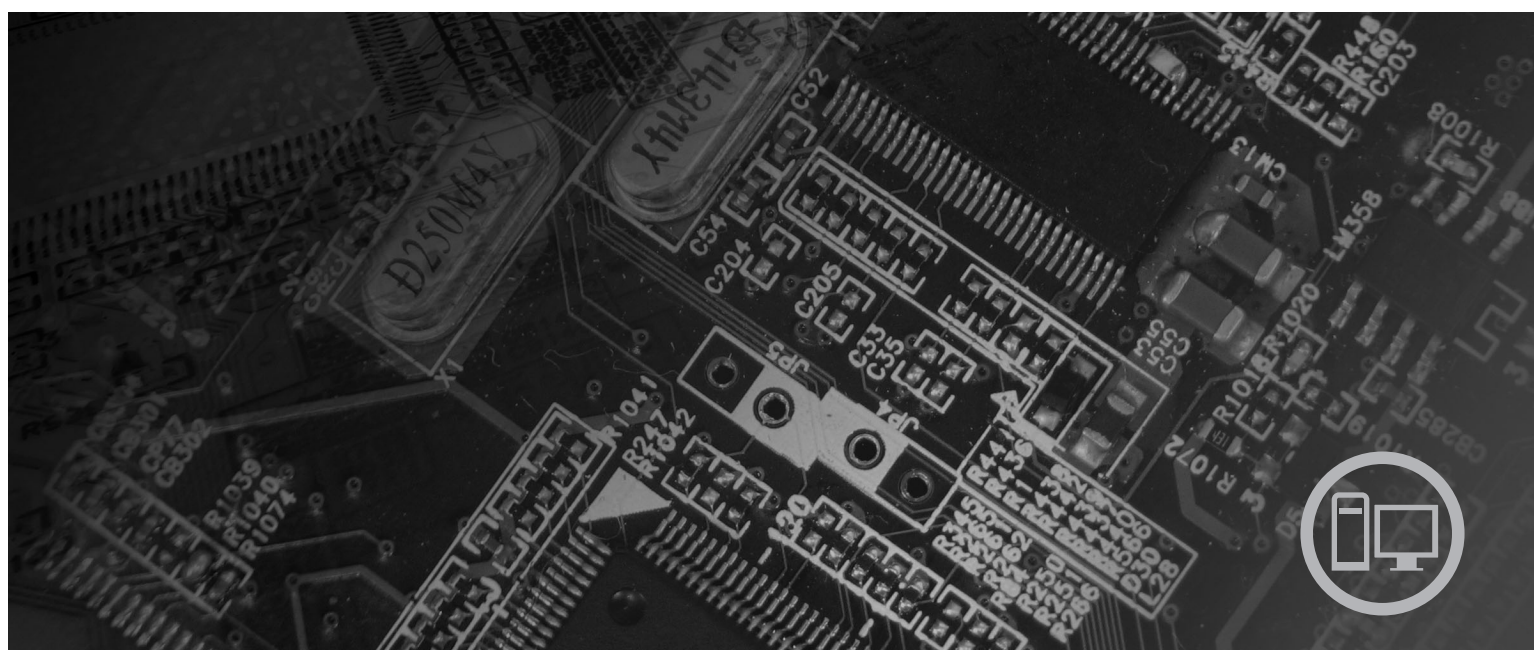




Benutzerhandbuch Lenovo 3000 J Series



Typen 7390, 7391, 7392, 7396, 7397, 7398

lenovo

Lenovo 3000 J Series

Hinweis

Vor Verwendung dieser Informationen und des darin beschriebenen Produkts sollten die Informationen im Abschnitt „Wichtige Sicherheitshinweise“ auf Seite v und in Anhang B, „Bemerkungen“, auf Seite 75 gelesen werden.

Zweite Ausgabe (August 2006)

Diese Veröffentlichung ist eine Übersetzung des Handbuchs
User's Guide Lenovo 3000 J Series, Types 7390, 7391, 7392, 7396, 7397, and 7398,
Teilenummer 41X8053,

© Copyright Lenovo 2005, 2006

© In Teilen Copyright International Business Machines Corporation 2005

Informationen, die nur für bestimmte Länder Gültigkeit haben und für Deutschland, Österreich und die Schweiz nicht zutreffen, wurden in dieser Veröffentlichung im Originaltext übernommen.

Möglicherweise sind nicht alle in dieser Übersetzung aufgeführten Produkte in Deutschland angekündigt und verfügbar; vor Entscheidungen empfiehlt sich der Kontakt mit der zuständigen Geschäftsstelle.

Änderung des Textes bleibt vorbehalten.

© **Copyright Lenovo 2005, 2006.**

Portions © Copyright International Business Machines Corporation 2005.

Alle Rechte vorbehalten.

Inhaltsverzeichnis

Wichtige Sicherheitshinweise v

Situationen, in denen sofort reagiert werden muss	v
Allgemeine Sicherheitsrichtlinien	vi
Wartung	vi
Netzkabel und Netzteile	vii
Verlängerungskabel und verwandte Einheiten	viii
Netzstecker und Steckdosen	viii
Batterien und Akkus	ix
Erwärmung und Lüftung des Produkts	ix
Sicherheitshinweise zu CD- und DVD-Laufwerken	x
Zusätzliche Sicherheitsinformationen	xi
Hinweis zur Lithiumbatterie	xii
Sicherheitshinweise zu Modems	xii
Lasersicherheit	xiii
Hinweise zu Netzteilen	xiii

Einführung xv

Kapitel 1. Arbeitsplatz einrichten 1

Ergonomie	1
Blendung und Lichteinfall	2
Belüftung	2
Netzsteckdosen und Kabellängen	2

Kapitel 2. Computer in Betrieb nehmen 3

Kabel an den Computer anschließen	3
Computer einschalten	10
Softwareinstallation abschließen	10
Wichtige Aufgaben	10
Betriebssystem aktualisieren	11
Andere Betriebssysteme installieren	11
Antivirensoftware aktualisieren	11
Systemabschluss durchführen	11

Kapitel 3. Zusatzeinrichtungen installieren 13

Produktmerkmale	14
Verfügbare Zusatzeinrichtungen	16
Technische Daten	17
Unterstützte Betriebspositionen	18
Erforderliche Werkzeuge	18
Umgang mit aufladungsempfindlichen Einheiten	18
Externe Zusatzeinrichtungen installieren	20
Bedienelemente und Anschlüsse an der Vorderseite des Computers	20
Anschlüsse an der Rückseite des Computers	21
Einheitentreiber anfordern	22
Abdeckung entfernen	23
Positionen der Komponenten	24
Auf Komponenten auf der Systemplatine zugreifen	25
Positionen der Komponenten auf der Systemplatine	27
Speicher installieren	29
PCI-Adapter installieren	30
Sicherheitseinrichtungen installieren	31

Vorhängeschloss	32
Kennwortschutz	32
Batterie austauschen	33
Verloren gegangenes oder vergessenes Kennwort löschen (CMOS löschen)	34
Abdeckung wieder anbringen und Kabel anschließen	35

Kapitel 4. Software wiederherstellen 37

Datenträger zur Produktwiederherstellung erstellen und verwenden	37
Sicherung und Wiederherstellung	38
Arbeitsbereich von Rescue and Recovery verwenden	39
Fehler bei der Wiederherstellung beheben	41
Wiederherstellungsdatenträger erstellen und verwenden	42
Diskette für Wiederherstellung erstellen und verwenden	43
Einheitentreiber wiederherstellen oder installieren	44
Einheit zur Wiederherstellung in der Startreihenfolge definieren	45

Kapitel 5. Konfigurationsdienstprogramm verwenden 47

Konfigurationsdienstprogramm starten	47
Einstellungen anzeigen und ändern	47
Kennwörter verwenden	47
Hinweise zu Kennwörtern	48
Benutzerkennwort	48
Administratorkennwort	48
Kennwort definieren, ändern oder löschen	48
Option "Security Profile by Device" verwenden	49
Starteinheit auswählen	49
Temporäre Starteinheit auswählen	49
Startreihenfolge ändern	50
Menü "Advanced Settings"	50
Konfigurationsdienstprogramm verlassen	50

Kapitel 6. Systemprogramme aktualisieren 51

Systemprogramme verwenden	51
BIOS von Diskette aus aktualisieren (FLASH-Aktualisierung)	51

Kapitel 7. Fehlerbehebung und Diagnoseprogramme 53

Grundlegende Fehlerbehebung	53
Diagnoseprogramme	55
PC-Doctor für Windows	55
PC-Doctor für DOS	55
Maus reinigen	57
Optische Maus	57
Mechanische Maus	58

Kapitel 8. Informationen, Hilfe und Service anfordern 61

Informationsquellen 61
 Ordner "Online Books" 61
 Lenovo Care 61
 Access Help 62
 Gewährleistungs- und Sicherheitsinformationen
 www.lenovo.com 62
Unterstützung und Serviceleistungen. 63
 Dokumentation und Diagnoseprogramme ver-
 wenden. 63
 Serviceleistungen anfordern 63
 Weitere Services verwenden 65
 Zusätzliche Services erwerben 65

Anhang A. Befehle für die manuelle Modemprogrammierung 67

Grundlegende AT-Befehle. 67
Erweiterte AT-Befehle 69
MNP/V.42/V.42bis/V.44-Befehle 71
Faxbefehle der Klasse 1 72
Faxbefehle der Klasse 2 72
Sprachbefehle. 73

Anhang B. Bemerkungen 75

Hinweis zum TV-Ausgang 76
Marken. 76

Index 77

Wichtige Sicherheitshinweise

Hinweis

Lesen Sie zunächst die folgenden wichtigen Sicherheitshinweise.

Diese Informationen geben Ihnen Auskunft über den sicheren Umgang mit Ihrem Desktop-PC oder Notebook. Lesen Sie alle Informationen, die mit Ihrem Computer mitgeliefert werden, und bewahren Sie sie auf. Die Informationen in diesem Dokument ändern nicht die Bedingungen Ihrer Kaufvereinbarung oder die Lenovo Gewährleistung. Weitere Informationen hierzu finden Sie in der Broschüre mit den Gewährleistungs- und Sicherheitshinweisen, die im Lieferumfang Ihres Computers enthalten ist.

Die Sicherheit des Kunden spielt für Lenovo eine große Rolle. Unsere Produkte werden mit dem Ziel entwickelt, sicher und effektiv zu sein. Dennoch bleibt zu beachten, dass es sich bei Computern um elektronische Geräte handelt. Netzkabel, Netzteile und andere Komponenten können potenzielle Sicherheitsrisiken darstellen, die vor allem bei nicht sachgerechter Verwendung dieser Komponenten zu Personen- oder Sachschäden führen können. Um diese Risiken zu verringern, befolgen Sie die im Lieferumfang des Produkts enthaltenen Anweisungen, beachten Sie alle Warnhinweise, die sich auf dem Produkt und in den Bedienungsanweisungen befinden, und lesen Sie die Informationen in diesem Dokument sorgfältig. Sie können sich selbst vor Gefahren schützen und eine sichere Umgebung für die Arbeit mit dem Computer schaffen, indem Sie sowohl die Informationen in diesem Dokument als auch die im Lieferumfang des Produkts enthaltenen Anleitungen genau befolgen.

Anmerkung: Diese Informationen enthalten Hinweise zu Netzteilen, Akkus und Batterien. Wie bei Notebooks sind auch im Lieferumfang einiger anderer Produkte (wie z. B. Lautsprecher und Bildschirme) externe Netzteile enthalten. Wenn Sie über solch ein Produkt verfügen, gelten die Informationen zu Netzteilen für Ihr Produkt. Zusätzlich verfügt Ihr Computer über eine münzgroße interne Batterie, die der Systemuhr auch dann Strom zuführt, wenn das System von der Stromversorgung getrennt ist. Daher gelten die Sicherheitsinformationen zu Batterien für alle Computer.

Situationen, in denen sofort reagiert werden muss

Produkte können durch nicht sachgerechte Verwendung oder Nachlässigkeit beschädigt werden. Einige Schäden an Produkten können so beträchtlich sein, dass das Produkt vor einer erneuten Verwendung von einer autorisierten Servicekraft überprüft und ggf. repariert werden sollte.

Lassen Sie das Produkt, wie jedes elektronische Gerät, nicht unbeaufsichtigt, wenn es eingeschaltet ist. In sehr seltenen Fällen kann es zum Auftreten von Gerüchen oder zum Austreten von Rauch und Funken aus der Maschine kommen. Es können auch Geräusche wie Knallen, Knacken oder Rauschen zu hören sein. Dies kann lediglich bedeuten, dass eine interne elektronische Komponente in einer sicheren und kontrollierten Weise ausgefallen ist. Allerdings kann dies auch auf ein potenzielles Sicherheitsrisiko hindeuten. Gehen Sie in diesem Fall

keine Risiken ein, und versuchen Sie nicht selbst, den Fehler zu bestimmen. Wenden Sie sich an das Customer Support Center, wo Sie weitere Anweisungen erhalten. Eine Liste der Service- und Unterstützungstelefonnummern finden Sie in der Broschüre mit den Gewährleistungs- und Sicherheitsinformationen, die im Lieferumfang Ihres Computers enthalten ist.

Überprüfen Sie in regelmäßigen Abständen, ob Ihr Computer und die zugehörigen Komponenten Schäden, Verschleißspuren oder Anzeichen eines Sicherheitsrisikos aufweisen. Verwenden Sie das Produkt nicht, wenn Sie Zweifel am einwandfreien Zustand einer Komponente haben. Wenden Sie sich an das Customer Support Center oder an den Produkthersteller, um Anweisungen zur Überprüfung und, falls erforderlich, zur Reparatur des Produkts zu erhalten.

Für den unwahrscheinlichen Fall, dass einer der unten aufgelisteten Umstände eintritt, oder wenn Sie irgendwelche Sicherheitsbedenken bezüglich Ihres Produkts haben, verwenden Sie es nicht weiter, und unterbrechen Sie seine Verbindung zur Stromquelle und zu Telekommunikationsleitungen, bis Sie mit dem Customer Support Center für weitere Anleitung Kontakt aufnehmen können.

- Netzkabel, Netzstecker, Netzteile, Verlängerungskabel oder Überspannungsschutzeinrichtungen sind rissig, brüchig oder beschädigt.
- Anzeichen von Überhitzung, Rauch, Funken oder Feuer treten auf.
- Schäden am Akku (wie Risse, Beulen und Falten), selbständiges Entladen des Akkus oder Ansammlung von Korrosionsmaterial auf dem Akku.
- Geräusche wie Knacken, Rauschen, Knallen oder strenge Gerüche gehen von dem Produkt aus.
- Anzeichen dafür treten auf, dass eine Flüssigkeit auf den Computer, das Netzkabel oder das Netzteil verschüttet wurde oder ein Gegenstand auf eines dieser Teile gefallen ist.
- Der Computer, das Netzkabel oder das Netzteil sind mit Wasser in Berührung gekommen.
- Das Produkt wurde fallen gelassen oder auf irgendeine andere Weise beschädigt.
- Das Produkt funktioniert nicht ordnungsgemäß, wenn Sie die Bedienungsanweisungen befolgen.

Anmerkung: Treten diese Situationen bei Produkten eines anderen Herstellers auf (z. B. bei einem Verlängerungskabel), verwenden Sie diese nicht weiter, bis Sie vom Produkthersteller weitere Anweisungen oder einen geeigneten Ersatz erhalten haben.

Allgemeine Sicherheitsrichtlinien

Befolgen Sie immer die folgenden Vorsichtsmaßnahmen, um das Risiko eines Personen- oder Sachschadens zu verringern.

Wartung

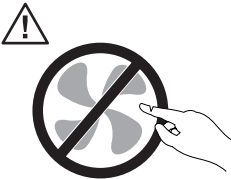
Versuchen Sie nicht, ein Produkt selbst zu warten, wenn Sie dazu nicht ausdrücklich vom Customer Support Center angewiesen wurden oder entsprechende Anweisungen in der zugehörigen Dokumentation vorliegen. Lassen Sie das Produkt nur von Service-Providern warten, die über die Genehmigung zur Reparatur des jeweiligen Produkts verfügen.

Anmerkung: Einige Computerkomponenten können vom Kunden aufgerüstet oder ausgetauscht werden. Diese Teile werden als CRUs (Customer

Replaceable Units, durch den Kunden austauschbare Funktionseinheiten) bezeichnet. CRUs werden von Lenovo ausdrücklich als solche ausgewiesen, und in Fällen, in denen solche Komponenten vom Kunden selbst ausgetauscht werden können, stellt Lenovo eine Dokumentation mit entsprechenden Anweisungen zur Verfügung. Sie müssen bei solchen Arbeiten alle Anweisungen sorgfältig befolgen. Stellen Sie immer sicher, dass die Stromversorgung ausgeschaltet ist und dass das Produkt nicht mit einer Stromquelle verbunden ist, bevor Sie versuchen, ein Teil zu ersetzen. Weitere Informationen zu CRUs finden Sie in der Broschüre mit den Gewährleistungs- und Sicherheitshinweisen, die im Lieferumfang Ihres Computers enthalten ist. Bei Fragen oder Problemen wenden Sie sich an das Customer Support Center.


Obwohl sich nach dem Abziehen des Netzkabels in Ihrem Computer keine beweglichen Teile befinden, sind die folgenden Warnhinweise für die UL-Zertifizierung nötig.

VORSICHT



Gefährliche bewegliche Teile. Nicht mit den Fingern oder anderen Körperteilen berühren.

Achtung



Schalten Sie den Computer aus, und lassen Sie ihn 3 bis 5 Minuten abkühlen, bevor Sie die Abdeckung öffnen und CRUs (Customer Replacement Units - durch den Kunden austauschbare Funktionseinheiten) austauschen.

Netzkabel und Netzteile

Verwenden Sie nur die Netzkabel und Netzteile, die vom Produkthersteller geliefert wurden.

Als Netzkabel muss eine geprüfte Leitung verwendet werden. Sie muss mindestens H05VV-F, 3 G, 0,75 mm² entsprechen. In anderen Ländern müssen die entsprechenden Typen verwendet werden.

Wickeln Sie das Netzkabel niemals um das Netzteil oder um ein anderes Objekt. Dadurch kann das Kabel beschädigt werden. Dies kann ein Sicherheitsrisiko darstellen.

Achten Sie darauf, alle Netzkabel so zu verlegen, dass sie keine Gefahr für Personen darstellen oder beschädigt werden können.

Schützen Sie Netzkabel und Netzteile vor Flüssigkeiten. Legen Sie Netzkabel und Netzteile beispielsweise nicht in der Nähe von Waschbecken, Badewannen oder Toiletten oder auf Böden ab, die mit Flüssigkeiten gereinigt werden. Flüssigkeiten können Kurzschlüsse auslösen, insbesondere wenn das Netzkabel oder das Netzteil durch nicht sachgerechte Verwendung stark beansprucht wurde. Flüssigkeiten können außerdem eine allmähliche Korrosion der Netzkabelanschlüsse und/oder der Anschlussenden an den Netzteilen verursachen. Dies kann schließlich zu Überhitzung führen.

Schließen Sie Netzkabel und Signalkabel immer in der richtigen Reihenfolge an, und stellen Sie sicher, dass alle Netzkabelanschlüsse fest und vollständig in die Netzsteckdosen gesteckt sind.

Verwenden Sie keine Netzteile, die Korrosionsschäden am Stecker und/oder Schäden durch Überhitzung (wie z. B. verformte Plastikteile) am Stecker oder an anderen Komponenten des Netzteils aufweisen.

Verwenden Sie keine Netzkabel, bei denen die elektrischen Kontakte an einem Ende Anzeichen von Korrosion oder Überhitzung aufweisen oder die auf irgendeine andere Weise beschädigt sind.

Verlängerungskabel und verwandte Einheiten

Stellen Sie sicher, dass verwendete Verlängerungskabel, Überspannungsschutzeinrichtungen, unterbrechungsfreie Stromversorgungseinheiten und Verteilerleisten so eingestuft sind, dass sie den elektrischen Anforderungen des Produkts genügen. Überlasten Sie diese Einheiten niemals. Wenn Verteilerleisten verwendet werden, sollte die Belastung den Eingangsspannungsbereich der Verteilerleiste nicht überschreiten. Wenden Sie sich für weitere Informationen zu Netzbelastungen, Anschlusswerten und Eingangsspannungsbereichen an einen Elektriker.

Netzstecker und Steckdosen

Wenn die Netzsteckdose, die Sie zum Anschließen Ihrer Computereinheiten verwenden möchten, Anzeichen einer Beschädigung oder Korrosion aufweist, verwenden Sie die Netzsteckdose erst, nachdem sie von einem qualifizierten Elektriker ausgetauscht wurde.

Verbiegen oder verändern Sie den Netzstecker nicht. Wenn der Netzstecker beschädigt ist, wenden Sie sich für Ersatz an den Hersteller.

Einige Produkte sind mit einem 3-poligen Netzstecker ausgestattet. Dieser Netzstecker passt nur in eine geerdete Netzsteckdose. Hierbei handelt es sich um eine Sicherheitsvorkehrung. Versuchen Sie nicht, diese Sicherheitsvorkehrung zu umgehen, indem Sie versuchen den Netzstecker an eine nicht geerdete Netzsteckdose anzuschließen. Wenn Sie den Stecker nicht in die Netzsteckdose stecken können, wenden Sie sich an einen Elektriker, um einen zugelassenen Netzstecker zu erhalten oder um die Steckdose durch eine andere ersetzen zu lassen, die für diese Sicherheitsvorkehrung ausgestattet ist. Überlasten Sie niemals eine Netzsteckdose. Die gesamte Systembelastung darf 80 % des Wertes für den Netzstromkreis nicht überschreiten. Wenden Sie sich bei Rückfragen zu Netzbelastungen und Werten für den Netzstromkreis an einen Elektriker.

Vergewissern Sie sich, dass die verwendete Netzsteckdose ordnungsgemäß angeschlossen ist, dass leicht auf sie zugegriffen werden kann und dass sie sich in der Nähe der Einheiten befindet. Schonen Sie Netzkabel, indem Sie sie nicht bis aufs Äußerste dehnen.

Gehen Sie beim Anschließen der Einheiten an die Netzsteckdose und beim Trennen der Einheiten vorsichtig vor.

Batterien und Akkus

Alle Personal Computer von Lenovo enthalten eine nicht aufladbare Knopfzellenbatterie für die Stromversorgung der Systemuhr. Außerdem enthalten viele mobile Einheiten, wie z. B. Notebook-PCs, einen aufladbaren Akku, damit das System auch unterwegs mit Strom versorgt werden kann. Mit dem Produkt von Lenovo mitgelieferte Batterien und Akkus wurden auf Kompatibilität hin getestet und sollten nur durch empfohlene Batterien und Akkus ersetzt werden.

Öffnen, zerlegen oder warten Sie den Akku nicht. Beschädigen Sie den Akku nicht, und schließen Sie die Metallkontakte nicht kurz. Schützen Sie den Akku vor Feuchtigkeit und Nässe. Folgen Sie beim Aufladen des Akkus genau den Anweisungen in der Produktdokumentation.

Batterien oder Akkus können durch nicht sachgerechte Verwendung überhitzen, so dass Gase oder Flammen aus dem Akku oder der Knopfzellenbatterie austreten können. Verwenden Sie den Akku nicht, wenn er beschädigt ist oder sich selbständig entlädt oder wenn sich an den Kontakten des Akkus Korrosionsmaterial ablagert. Erwerben Sie in diesem Fall einen Ersatzakku vom Hersteller.

Akkus können sich entladen, wenn sie längere Zeit nicht verwendet werden. Bei einigen Akkus (besonders bei Lithiumionen-Akkus) steigt das Risiko eines Kurzschlusses, wenn der Akku im entladenen Zustand aufbewahrt wird. Dies kann die Lebensdauer des Akkus verringern und ein Sicherheitsrisiko darstellen. Entladen Sie Lithiumionen-Akkus niemals vollständig. Bewahren Sie diese Art von Akkus nicht im entladenen Zustand auf.

Erwärmung und Lüftung des Produkts

Computer erzeugen im Betrieb und beim Aufladen von Akkus Wärme. Notebook-Computer können aufgrund ihres kompakten Formats große Wärmemengen erzeugen. Beachten Sie immer folgende Vorsichtsmaßnahmen:

- Vermeiden Sie es, die Unterseite des Notebooks über einen längeren Zeitraum mit den Oberschenkeln oder einem anderen Teil des Körpers in Berührung zu lassen, wenn der Computer in Betrieb ist oder der Akku aufgeladen wird. Der Computer gibt im normalen Betrieb Wärme ab. Längerer Kontakt mit dem Körper kann zu Reizungen und möglicherweise sogar zu Verbrennungen führen.
- Vermeiden Sie das Arbeiten mit Ihrem Computer oder das Laden des Akkus in der Nähe von brennbaren Materialien oder in explosionsgefährdeten Umgebungen.
- Im Lieferumfang des Produkts sind Lüftungsschlitze, Lüfter und/oder Kühlkörper enthalten, um Sicherheit, Komfort und einen zuverlässigen Betrieb zu gewährleisten. Diese Komponenten könnten versehentlich blockiert werden, wenn das Produkt auf ein Bett, ein Sofa, einen Teppich oder andere weiche Oberflächen gestellt wird. Diese Komponenten dürfen nicht blockiert, abgedeckt oder beschädigt werden.

Der Desktop-Computer sollte mindestens alle drei Monate auf Staubansammlungen hin überprüft werden. Schalten Sie den Computer aus, und ziehen Sie das Netzkabel des Computers aus der Netzsteckdose, bevor Sie mit der Überprüfung beginnen. Entfernen Sie anschließend den Staub aus den Entlüftungsschlitzen und Perforationen in der Frontblende. Wenn Sie außen am Computer Staubansammlungen festgestellt haben, sollten Sie auch den inneren Bereich des Computers überprüfen und eventuelle Staubansammlungen auf der Luftzufuhr des Kühlkörpers, auf den Entlüftungsschlitzen des Netzteils sowie auf den Lüftern entfernen. Schalten Sie den Computer immer aus, und ziehen Sie immer das Netzkabel des Computer aus der Netzsteckdose, bevor Sie die Abdeckung öffnen. Vermeiden Sie es, den Computer in unmittelbarer Nähe von stark frequentierten Bereichen zu verwenden. Wenn Sie den Computer in stark frequentierten Bereichen verwenden müssen, sollten Sie die Sauberkeit des Computers häufiger überprüfen und den Computer gegebenenfalls häufiger reinigen.

Zu Ihrer eigenen Sicherheit und zur Gewährleistung einer optimalen Computerleistung müssen Sie bei der Verwendung Ihres Desktop-Computers immer die folgenden grundlegenden Vorsichtsmaßnahmen beachten:

- Öffnen Sie die Abdeckung nicht, wenn der Computer an den Netzstrom angeschlossen ist.
- Überprüfen Sie die Außenseite des Computers in regelmäßigen Abständen auf Staubansammlungen hin.
- Entfernen Sie Staubansammlungen aus den Entlüftungsschlitzen und Perforationen in der Frontblende. Bei Verwendung des Computers in stark frequentierten Bereichen oder in Bereichen, in denen viel Staub entsteht, ist möglicherweise ein häufigeres Reinigen des Computers erforderlich.
- Achten Sie darauf, dass die Lüftungsöffnungen nicht blockiert werden.
- Achten Sie darauf, dass der Computer nicht in Möbeln gelagert oder betrieben wird, um die Gefahr einer Überhitzung zu verringern.
- Die Temperatur im Inneren des Computers sollte 35 °C nicht überschreiten.
- Verwenden Sie keine Lüftungseinheiten, die nicht für Desktop-Computer bestimmt sind.

Sicherheitshinweise zu CD- und DVD-Laufwerken

In CD- und DVD-Laufwerken werden CDs und DVDs mit hoher Geschwindigkeit gedreht. Wenn eine CD oder DVD angebrochen oder anderweitig beschädigt ist, kann die CD oder DVD zerbrechen oder sogar in viele Einzelteile zerfallen, wenn das CD- bzw. DVD-Laufwerk aktiv ist. Um dadurch verursachte Verletzungen zu vermeiden und um das Risiko, Ihre Maschine zu beschädigen, zu verringern, gehen Sie wie folgt vor:

- CDs und DVDs immer in der Originalverpackung aufbewahren
- CDs und DVDs nicht direkter Sonnenstrahlung aussetzen und nie in unmittelbarer Nähe von Wärmequellen aufbewahren
- CDs und DVDs aus dem Laufwerk entfernen, wenn sie nicht benötigt werden
- CDs und DVDs nicht biegen oder knicken und nicht gewaltsam in das Laufwerk oder ihre Verpackung legen
- CDs und DVDs vor jedem Gebrauch auf angebrochene Stellen überprüfen. Keine angebrochenen oder beschädigten CDs und DVDs verwenden

Zusätzliche Sicherheitsinformationen

VORSICHT

An Netz-, Telefon- oder Datenleitungen können gefährliche elektrische Spannungen anliegen.

Aus Sicherheitsgründen:

- Bei Gewitter an diesem Gerät keine Kabel anschließen oder lösen. Ferner keine Installations-, Wartungs- oder Rekonfigurationsarbeiten durchführen.
- Gerät nur an eine Schutzkontaktsteckdose mit ordnungsgemäß geerdetem Schutzkontakt anschließen.
- Alle angeschlossenen Geräte ebenfalls an Schutzkontaktsteckdosen mit ordnungsgemäß geerdetem Schutzkontakt anschließen.
- Die Signalkabel nach Möglichkeit einhändig anschließen oder lösen, um einen Stromschlag durch Berühren von Oberflächen mit unterschiedlichem Potenzial zu vermeiden.
- Geräte niemals einschalten, wenn Hinweise auf Feuer, Wasser oder Gebäudeschäden vorliegen.
- Sofern keine anders lautenden Anweisungen in den Installations- und Konfigurationsanweisungen gegeben werden, die Verbindung zu den angeschlossenen Netzkabeln, Telekommunikationssystemen, Netzwerken und Modems vor dem Öffnen der Einheitengehäuse trennen.
- Zum Installieren, Transportieren und Öffnen der Abdeckungen des Computers oder der angeschlossenen Einheiten die Kabel gemäß der folgenden Tabelle anschließen und abziehen.

Zum Anschließen der Kabel gehen Sie wie folgt vor:

1. Schalten Sie alle Einheiten aus.
2. Schließen Sie zuerst alle Kabel an die Einheiten an.
3. Schließen Sie die Signalkabel an die Anschlüsse an.
4. Schließen Sie die Netzkabel an die Steckdosen an.
5. Schalten Sie die Einheit ein.

Zum Abziehen der Kabel gehen Sie wie folgt vor:

1. Schalten Sie alle Einheiten aus.
2. Ziehen Sie zuerst alle Netzkabel aus den Steckdosen.
3. Ziehen Sie die Signalkabel von den Anschlüssen ab.
4. Ziehen Sie alle Kabel von den Einheiten ab.

Hinweis zur Lithiumbatterie

ACHTUNG

Die Batterie kann bei unsachgemäßem Austauschen explodieren.

Eine verbrauchte Lithium-Knopfzellenbatterie nur durch denselben Typ oder einen gleichwertigen, vom Hersteller empfohlenen Typ ersetzen. Die Batterie enthält Lithium und kann bei unsachgemäßer Verwendung, Handhabung oder Entsorgung explodieren.

Die Batterie nicht

- mit Wasser in Berührung bringen,
- über 100 °C erhitzen,
- reparieren oder zerlegen.

Bei der Entsorgung von Batterien die örtlichen Richtlinien für Sondermüll sowie die allgemeinen Sicherheitsbestimmungen beachten.

Sicherheitshinweise zu Modems

ACHTUNG

Um die Gefahr eines Feuers zu vermeiden, verwenden Sie nur Telekommunikationskabel mit mindestens 26 AWG.

Um bei der Verwendung von Telefonanlagen Brandgefahr, die Gefahr eines elektrischen Schlages oder die Gefahr von Verletzungen zu vermeiden, die folgenden grundlegenden Sicherheitshinweise beachten:

- Während eines Gewitters keine Telefonleitungen installieren.
- An feuchten Orten keine Telefonanschlüsse installieren, die nicht speziell für Feuchträume geeignet sind.
- Blanke Telefonkabel oder Terminals nicht berühren, bevor die Telefonleitung von der Netzschnittstelle getrennt wurde.
- Vorsicht bei der Installation oder Änderung von Telefonleitungen.
- Während eines Gewitters kein Telefon (außer ein drahtloses Modell) benutzen, da die Gefahr eines elektrischen Schlages besteht.
- Das Telefon nicht in der Nähe der undichten Stelle einer Gasleitung benutzen, um den Leitungsbruch zu melden. Es besteht Explosionsgefahr.

Lasersicherheit

Einige PC-Modelle sind werkseitig mit einem CD-ROM- oder DVD-ROM-Laufwerk ausgestattet. CD-ROM- und DVD-ROM-Laufwerke können auch gesondert als Zusatzeinrichtung erworben werden. CD-ROM- und DVD-ROM-Laufwerke sind Laserprodukte. Die Laufwerke erfüllen die Anforderungen gemäß IEC 825 (International Electrotechnical Commission) und gemäß CENELEC EN 60 825 für Laserprodukte der Klasse 1.

Wenn ein CD-ROM- oder DVD-ROM-Laufwerk installiert ist, beachten Sie die folgenden Anweisungen für den Umgang mit dem Laufwerk:

ACHTUNG

Werden Steuer- und Einstellelemente anders als hier festgesetzt verwendet, kann gefährliche Laserstrahlung auftreten.

Laufwerkabdeckungen nicht entfernen. Die Abdeckungen des CD-ROM- oder DVD-ROM-Laufwerks wegen möglicher Laserstrahlung nicht entfernen. In dem CD-ROM- oder DVD-ROM-Laufwerk sind keine zu wartenden Teile vorhanden.

Einige CD-ROM- und DVD-ROM-Laufwerke enthalten einen Laser der Klasse 3A oder 3B. Beachten Sie den folgenden Hinweis.

VORSICHT

Laserstrahlung bei geöffneter Verkleidung. Nicht in den Strahl blicken. Keine Lupen oder Spiegel verwenden. Strahlungsbereich meiden.

Hinweise zu Netzteilen

Die Abdeckung des Netzteils oder einer Komponente, die mit dem folgenden Etikett versehen ist, darf niemals entfernt werden.



In Komponenten, die dieses Etikett aufweisen, treten gefährliche Spannungen und Energien auf. Diese Komponenten enthalten keine Teile, die gewartet werden müssen. Besteht der Verdacht eines Fehlers an einem dieser Teile, ist ein Kundendiensttechniker zu verständigen.

Einführung

Dieses *Benutzerhandbuch* enthält folgende Informationen:

- In Kapitel 1, „Arbeitsplatz einrichten“, auf Seite 1 finden Sie Informationen dazu, wie Sie Ihren Computer in Betrieb nehmen und für Ihre Bedürfnisse einrichten, zur Auswahl der Beleuchtung sowie Hinweise zur Belüftung und zu geeigneten Netzsteckdosen.
- In Kapitel 2, „Computer in Betrieb nehmen“, auf Seite 3 erhalten Sie Informationen zur Inbetriebnahme des Computers, des installierten Betriebssystems und der Software.
- Kapitel 3, „Zusatzeinrichtungen installieren“, auf Seite 13 enthält Informationen zu den Produktmerkmalen und den für Ihren Computer verfügbaren Zusatzeinrichtungen.
- Kapitel 4, „Software wiederherstellen“, auf Seite 37 enthält Anweisungen zur Verwendung des Programms „Rescue and Recovery™“, mit dem Sie Datenträger zur Produktwiederherstellung erstellen, Daten sichern, Software wiederherstellen und den Inhalt Ihres Festplattenlaufwerks auf einem zu einem früheren Zeitpunkt gespeicherten Stand vollständig wiederherstellen können.
- Kapitel 5, „Konfigurationsdienstprogramm verwenden“, auf Seite 47 enthält Anweisungen zum Anzeigen und Ändern der Konfigurationseinstellungen Ihres Computers.
- Kapitel 6, „Systemprogramme aktualisieren“, auf Seite 51 enthält Informationen zum Aktualisieren des POST/BIOS und zur Wiederherstellung nach einem Fehler bei einer POST/BIOS-Aktualisierung.
- Kapitel 7, „Fehlerbehebung und Diagnoseprogramme“, auf Seite 53 enthält Informationen zu grundlegenden Fehlerbehebungsmethoden und Diagnosetools für Ihren Computer.
- In Kapitel 8, „Informationen, Hilfe und Service anfordern“, auf Seite 61 finden Sie Informationen zu der Vielzahl an nützlichen Lenovo Ressourcen, die Ihnen zur Verfügung stehen.
- Anhang A, „Befehle für die manuelle Modemprogrammierung“, auf Seite 67 enthält Befehle für die manuelle Programmierung Ihres Modems.
- Anhang B, „Bemerkungen“, auf Seite 75 enthält Informationen zu Bemerkungen und Marken.

Kapitel 1. Arbeitsplatz einrichten

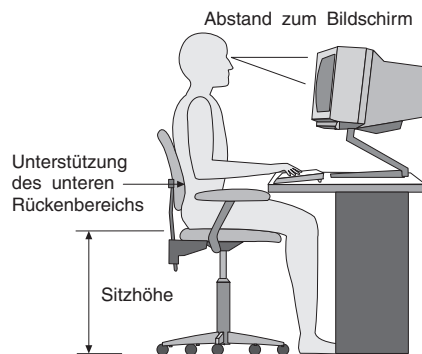
Um ein effektives Arbeiten mit dem Computer zu ermöglichen, sollten Arbeitsgeräte und Arbeitsbereich vom Benutzer auf seine speziellen Arbeitsanforderungen abgestimmt werden. Dabei ist vor allem auf eine gesunde und bequeme Sitzhaltung, aber auch auf Lichteinfall, Luftzirkulation und die Position der Netzsteckdosen im Raum zu achten.

Ergonomie

Es gibt keine für alle Menschen gleichermaßen gültige ideale Sitzposition. Die folgenden Richtlinien können jedoch dabei helfen, die jeweils optimale Sitzposition zu finden.

Sitzen in unveränderter Position über einen längeren Zeitraum kann zu Ermüdungserscheinungen führen. Ein guter Stuhl kann hierbei von großer Hilfe sein. Rückenlehne und Sitz sollten separat einstellbar sein und eine stabile Stütze bieten. Die vordere Kante des Sitzpolsters sollte abgerundet sein, um den auf den Oberschenkeln lastenden Druck zu verringern. Stellen Sie den Sitz so ein, dass die Oberschenkel parallel zum Boden verlaufen, und stellen Sie die Füße entweder flach auf den Boden oder auf eine Fußstütze.

Halten Sie beim Arbeiten mit der Tastatur die Unterarme parallel zum Boden, und bringen Sie die Handgelenke in eine möglichst entspannte und bequeme Position. Schlagen Sie die Tasten nur leicht an, und lassen Sie Hände und Finger so entspannt wie möglich. Um eine bequeme Arbeitshaltung zu erzielen, kann der Neigungswinkel der Tastatur durch Einstellen der Tastaturstützen geändert werden.



Der Bildschirm sollte so eingestellt sein, dass sich die obere Bildschirmkante in Augenhöhe oder dicht darunter befindet. Stellen Sie den Bildschirm im richtigen Abstand, normalerweise 50 bis 60 cm von den Augen entfernt, so auf, dass der Inhalt der Anzeige bei bequemer und unverkrampfter Körperhaltung leicht ablesbar ist. In bequemer Reichweite sollten auch alle anderen Geräte sein, die Sie regelmäßig verwenden, z. B. Telefon und Maus.

Blendung und Lichteinfall

Stellen Sie den Bildschirm so auf, dass möglichst wenig Blendung und Reflexionen durch Deckenlampen, Fenster und andere Lichtquellen auftreten. Selbst das reflektierende Licht von glänzenden Oberflächen kann störende Reflexionen auf Ihrem Bildschirm verursachen. Stellen Sie, wenn möglich, den Bildschirm im rechten Winkel zu Fenstern und anderen Lichtquellen auf. Falls erforderlich, müssen Sie den Lichteinfall von Deckenleuchten durch Ausschalten der Deckenleuchten oder durch Einsetzen schwächerer Glühlampen reduzieren. Wenn Sie den Bildschirm in der Nähe eines Fensters aufstellen, sollte er durch Vorhänge oder Jalousien vor direkter Sonneneinstrahlung geschützt werden. Im Laufe des Tages eintretende Änderungen der Lichtverhältnisse können durch Anpassen der Helligkeits- und Kontrasteinstellungen am Bildschirm ausgeglichen werden.

Wenn störende Reflexionen nicht durch Platzierung des Bildschirms oder Anpassung der Beleuchtung vermieden werden können, bringen Sie einen Blendschutzfilter am Bildschirm an. Solche Filter können jedoch die Bildschärfe beeinträchtigen und sollten daher nur verwendet werden, wenn andere Maßnahmen gegen störenden Lichteinfall wirkungslos bleiben.

Angesammelter Staub verstärkt die störenden Auswirkungen ungünstigen Lichteinfalls. Deshalb sollte der Bildschirm regelmäßig mit einem weichen Tuch und nicht scheuerndem, flüssigem Glasreiniger gereinigt werden.

Belüftung

Computer und Bildschirm erzeugen Wärme. Im Computer sorgt ein Lüfter ständig für Kühlung. Der Bildschirm verfügt über Lüftungsschlitze, durch die die Wärme entweichen kann. Wenn die Lüftungsschlitze blockiert sind, kann es durch Überhitzung zu Betriebsstörungen und Schäden kommen. Beim Aufstellen von Computer und Bildschirm müssen Sie darauf achten, dass die Lüftungsschlitze frei bleiben. In der Regel sind dafür ca. 5 cm ausreichend. Außerdem sollten Sie darauf achten, dass der vom Lüfter erzeugte Warmluftstrom nicht in unmittelbarer Nähe von Personen austritt.

Netzsteckdosen und Kabellängen

Die endgültige Platzierung des Computers kann auch von der Position der Netzsteckdosen und der Länge von Netzkabeln und Anschlusskabeln für Bildschirm, Drucker und andere Einheiten abhängen.

Beachten Sie beim Einrichten Ihres Arbeitsplatzes Folgendes:

- Verwenden Sie möglichst keine Verlängerungskabel. Stecken Sie, wenn möglich, das Netzkabel des Computers direkt in eine Netzsteckdose.
- Verlegen Sie Netz- und Anschlusskabel nicht in Gängen oder anderen Bereichen, in denen jemand aus Versehen auf sie treten oder über sie stolpern kann.

Weitere Informationen zu Netzkabeln finden Sie im Abschnitt „Netzkabel und Netzteile“ auf Seite vii und in der Broschüre mit den Sicherheitshinweisen, die im Lieferumfang Ihres Computers enthalten ist.

Kapitel 2. Computer in Betrieb nehmen

Bevor Sie Ihren Computer in Betrieb nehmen, sollten Sie sicherstellen, dass der ausgewählte Arbeitsplatz für Ihre Ansprüche und die von Ihnen ausgeführte Arbeit geeignet ist. Weitere Informationen hierzu finden Sie in Kapitel 1, „Arbeitsplatz einrichten“, auf Seite 1.

Anmerkung: Lesen Sie den Abschnitt „Wichtige Sicherheitshinweise“ auf Seite v, bevor Sie Ihren Computer in Betrieb nehmen. Die Hinweise und Richtlinien in diesem Abschnitt helfen Ihnen, die notwendigen Sicherheitsvorkehrungen zu treffen.

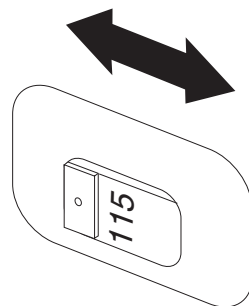
Kabel an den Computer anschließen

Beachten Sie die folgenden Informationen, um Kabel an Ihren Computer anzuschließen. Stellen Sie fest, wo sich die kleinen Symbole für die Anschlüsse an der Rückseite Ihres Computers befinden.

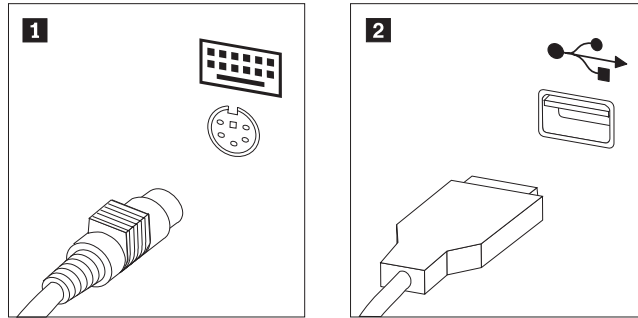
Wenn die Computerkabel und die Anschlüsse farblich markiert sind, verbinden Sie das Kabelende jeweils mit dem Anschluss, der die gleiche Farbe aufweist. Verbinden Sie beispielsweise ein blaues Kabelende mit einem blauen Anschluss, ein rotes Kabelende mit einem roten Anschluss und so weiter.

Anmerkung: Je nach dem Modelltyp Ihres Computers, ist er möglicherweise nicht mit allen in diesem Abschnitt beschriebenen Anschlüssen ausgestattet.

1. Überprüfen Sie die Einstellung des Spannungsauswahlschalters an der Rückseite des Computers. Schieben Sie den Schalter, falls erforderlich, mit einem Kugelschreiber in eine andere Position.
 - Wenn der Spannungsbereich zwischen 100 – 127 V Wechselstrom liegt, stellen Sie den Schalter auf 115 V ein.
 - Wenn der Spannungsbereich zwischen 200 – 240 V Wechselstrom liegt, stellen Sie den Schalter auf 230 V ein.

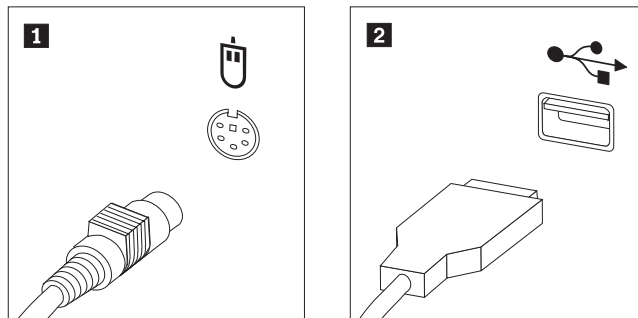


2. Das Tastaturkabel kann mit einem Standardtastaturanschluss **1** oder einem USB-Anschluss **2** ausgestattet sein. Schließen Sie das Tastaturkabel an den richtigen Tastaturanschluss an.



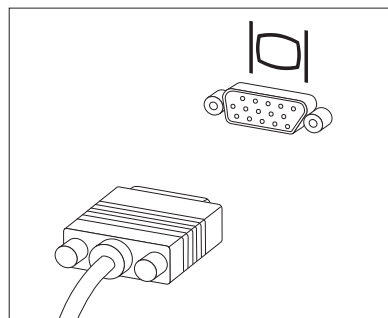
Anmerkung: Einige Modelle verfügen über eine Tastatur mit einem Fingerabdruckleser. Nachdem Sie den Computer in Betrieb genommen und eingeschaltet haben, finden Sie die entsprechenden Informationen zum Lesegerät für Fingerabdrücke im Onlinehilfesystem "Access Help". Anweisungen zum Aufrufen dieses Onlinehilfesystems finden Sie im Abschnitt „Access Help“ auf Seite 62.

3. Das Mauskabel kann mit einem Standardmausanschluss **1** oder einem USB-Anschluss **2** ausgestattet sein. Schließen Sie das Mauskabel an den richtigen Anschluss an.



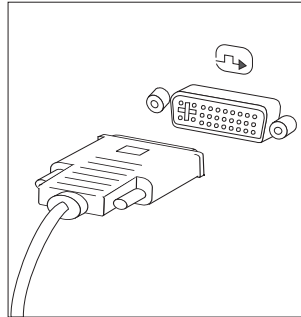
4. Schließen Sie das Bildschirmkabel an den Bildschirmanschluss des Computers an.

- Falls Sie über einen VGA-Standardbildschirm verfügen (Video Graphics Array), schließen Sie das Kabel wie abgebildet an den Anschluss an.



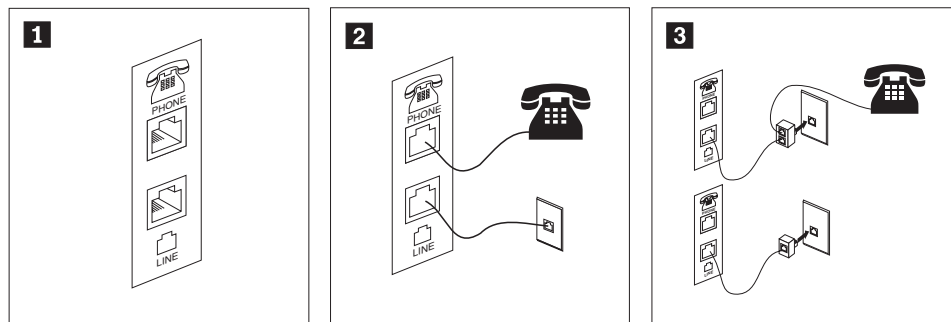
Anmerkung: Sollte Ihr Modell mit zwei Bildschirmanschlüssen ausgestattet sein, verwenden Sie den Anschluss am AGP-Adapter (Accelerated Graphics Port).

- Falls Sie über einen DVI-Bildschirm (Digital Video Interface) verfügen, schließen Sie das Kabel wie abgebildet an den Anschluss an.



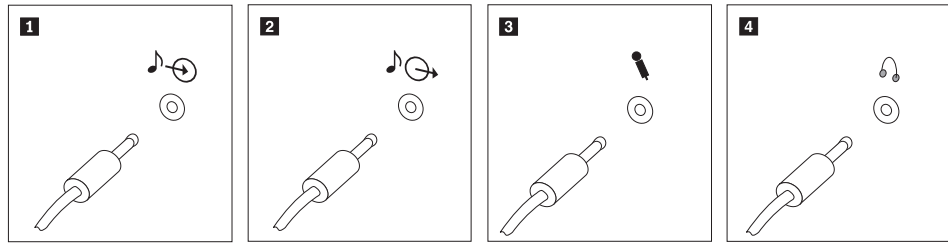
Anmerkung: Auf dem Computer muss ein Adapter installiert sein, der den DVI-Bildschirm unterstützt.

5. Falls Sie über einen Modem verfügen, schließen Sie ihn gemäß den folgenden Anweisungen an.



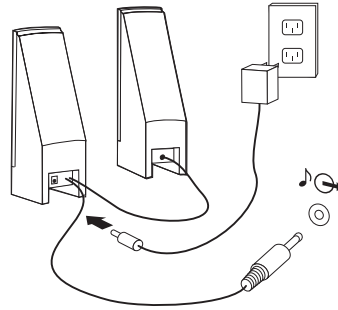
- 1** In dieser Abbildung sind die beiden Anschlüsse an der Rückseite des Computers zum Einrichten des Modems dargestellt.
- 2** Schließen Sie in den USA und in anderen Ländern oder Regionen, in denen der RJ-11-Telefonausgang verwendet wird, ein Ende des Telefonkabels an das Telefon und das andere Ende des Kabels an den Telefonanschluss an der Rückseite des Computers an. Danach schließen Sie ein Ende des Modemkabels an den Modemananschluss an der Rückseite des Computers und das andere Ende des Kabels an die Telefonbuchse an.
- 3** In Ländern oder Regionen, in denen kein RJ-11-Telefonausgang verwendet wird, ist ein Verteiler oder Umsetzer erforderlich, um die Kabel an die Telefonbuchse anzuschließen. Vergleichen Sie hierzu den oberen Teil der Abbildung. Sie können den Verteiler oder Converter auch ohne Telefon verwenden. Vergleichen Sie hierzu den unteren Teil der Abbildung.

6. Falls Sie über Audioeinheiten verfügen, schließen Sie sie gemäß den folgenden Anweisungen an. Weitere Informationen zu Lautsprechern finden Sie in den Schritten 7 und 8 auf Seite 7.

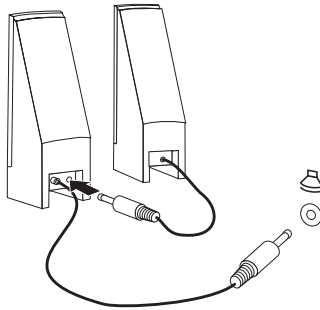


- | | | |
|----------|--------------|--|
| 1 | Audioeingang | An diesem Anschluss werden Audiosignale von einer externen Audioeinheit, wie z. B. von einer Stereoanlage, empfangen. |
| 2 | Audioausgang | Dieser Anschluss sendet Audiosignale des Computers an externe Einheiten wie Stereolautsprecher mit eigener Stromversorgung. |
| 3 | Mikrofon | An diesen Anschluss des Computers können Sie ein Mikrofon anschließen, wenn Sie Audioaufzeichnungen erstellen oder Spracherkennungssoftware verwenden möchten. |
| 4 | Kopfhörer | An diesen Anschluss des Computers können Sie Kopfhörer anschließen, wenn Sie Musik oder andere Audioausgaben hören möchten, ohne andere Personen zu stören. Dieser Anschluss befindet sich unter Umständen an der Vorderseite des Computers. |

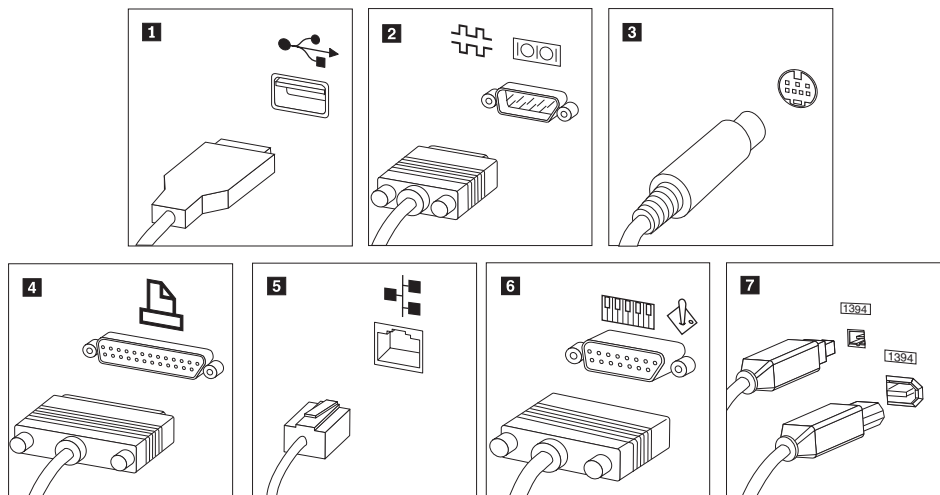
7. Falls Sie über Lautsprecher *mit eigener Stromversorgung* verfügen, die mit einem Netzteil ausgestattet sind, richten Sie sich nach den folgenden Anweisungen.



- a. Schließen Sie, sofern erforderlich, das Kabel an, das die beiden Lautsprecher miteinander verbindet. Bei einigen Lautsprechern ist dieses Kabel fest angeschlossen.
 - b. Schließen Sie das Kabel des Lautsprechernetzteils an den Lautsprecher an.
 - c. Schließen Sie die Lautsprecher an den Computer an.
 - d. Schließen Sie das Lautsprechernetzteil an die Stromversorgung an.
8. Falls Sie über Lautsprecher *ohne eigene Stromversorgung* verfügen, die nicht mit einem Netzteil ausgestattet sind, richten Sie sich nach den folgenden Anweisungen.

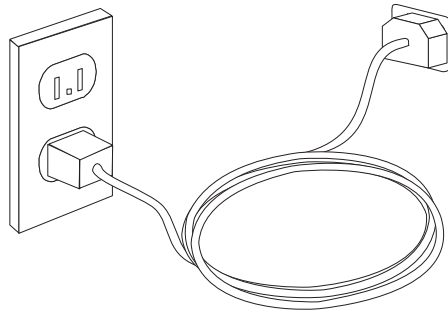


- a. Schließen Sie, sofern erforderlich, das Kabel an, das die beiden Lautsprecher miteinander verbindet. Bei einigen Lautsprechern ist dieses Kabel fest angeschlossen.
 - b. Schließen Sie die Lautsprecher an den Computer an.
9. Schließen Sie alle weiteren Einheiten an. Möglicherweise ist Ihr Computer nicht mit allen hier abgebildeten Anschlüssen ausgestattet.



- 1** USB-Anschluss An diese Anschlüsse können Sie Einheiten anschließen, die eine USB-Verbindung (Universal Serial Bus) erfordern, z. B. eine USB-Tastatur, eine USB-Maus, einen USB-Scanner, einen Drucker oder einen PDA (Personal Digital Assistant).
- 2** Serieller Anschluss An diesen Anschluss können Sie einen externen Modem, einen seriellen Drucker oder eine andere Einheit anschließen, die mit einem 9-poligen seriellen Stecker ausgestattet ist.
- 3** S-Video-Anschluss An diesen Anschluss können Sie ein TV-Gerät mit S-Videoanschluss anschließen. Einige multifunktionale Videoadapter sind mit einem solchen Anschluss ausgestattet.
- 4** Parallelanschluss An diesen Anschluss können Sie einen Paralleldrucker oder eine andere Einheit anschließen, die einen 25-poligen Parallelanschluss erfordert.
- 5** Ethernet-Anschluss Über diesen Anschluss können Sie den Computer an ein lokales Ethernet-Netz oder einen Kabelmodem anschließen.
- Wichtig:** Wenn Sie den Computer an ein Ethernet-Netz anschließen, verwenden Sie ein Ethernet-Kabel der Kategorie 5, um den Computer innerhalb der zulässigen Werte für elektromagnetische Verträglichkeit zu betreiben.
- 6** MIDI-/Joystick-Anschluss An diesen Anschluss können Sie einen Joystick, ein Gamepad oder eine MIDI-Einheit (Musical Instrument Digital Interface) wie ein MIDI-Keyboard anschließen.
- 7** IEEE 1394-Anschluss Dieser Anschluss wird zuweilen auch als Firewire bezeichnet, weil er hohe Datenübertragungsgeschwindigkeiten unterstützt. Es sind zwei Arten von IEEE 1394-Anschlüssen verfügbar: 4-polige und 6-polige. An den IEEE 1394-Anschluss können verschiedene Arten elektronischer Anwendergeräte wie digitale Audioeinheiten und Scanner angeschlossen werden.

10. Schließen Sie die Netzkabel an ordnungsgemäß geerdete Schutzkontaktsteckdosen an.



Anmerkung: Weitere Informationen zu den Anschlüssen finden Sie im Onlinehilfesystem "Access Help". Anweisungen zum Aufrufen dieses Onlinehilfesystems finden Sie im Abschnitt „Access Help“ auf Seite 62.

Computer einschalten

Schalten Sie zuerst den Bildschirm und andere externe Einheiten und dann den Computer ein. Nach Abschluss des Selbsttests beim Einschalten (POST) wird das Fenster mit dem Logo geschlossen. Ist auf Ihrem Computer vorinstallierte Software vorhanden, wird das Softwareinstallationsprogramm gestartet.

Sollten beim Systemstart Fehler auftreten, lesen Sie die Informationen in Kapitel 7, „Fehlerbehebung und Diagnoseprogramme“, auf Seite 53. Informationen zum Anfordern von Hilfe finden Sie in Kapitel 8, „Informationen, Hilfe und Service anfordern“, auf Seite 61. Hilfe und Informationen erhalten Sie auch beim Customer Support Center. Die weltweite Telefonliste zum Anfordern von Serviceleistungen und Unterstützung finden Sie in der Broschüre mit den Sicherheitshinweisen, die im Lieferumfang Ihres Computers enthalten ist.

Softwareinstallation abschließen

Wichtig

Lesen Sie die Lizenzvereinbarungen sorgfältig durch, bevor Sie die auf dem Computer installierten Programme verwenden. In diesen Lizenzvereinbarungen sind Ihre Rechte und Verpflichtungen sowie die Gewährleistungsbedingungen für die auf dem Computer installierte Software detailliert beschrieben. Mit der Verwendung der Programme akzeptieren Sie die Lizenzbedingungen. Sollten Sie diese Bedingungen nicht akzeptieren, dürfen Sie die Programme nicht verwenden. Bringen Sie Ihren Computer stattdessen zu Ihrem Händler zurück. Der volle Kaufpreis wird erstattet.

Nachdem Sie den Computer zum ersten Mal gestartet haben, befolgen Sie die angezeigten Anweisungen, um die Softwareinstallation abzuschließen. Wenn Sie die Softwareinstallation nicht beim ersten Systemstart abschließen, könnte dies unerwartete Folgen haben. Nachdem die Installation abgeschlossen ist, finden Sie weitere Informationen zu Ihrem Computer im Onlinehilfesystem "Access Help". Anweisungen zum Aufrufen dieses Onlinehilfesystems finden Sie im Abschnitt „Access Help“ auf Seite 62.

Anmerkung: Auf einigen Modellen ist möglicherweise eine mehrsprachige Version von Microsoft Windows XP Pro vorinstalliert. Wenn dies bei Ihrem Computer der Fall ist, werden Sie bei der Erstinstallation aufgefordert, eine Sprache auszuwählen. Nach der Installation können Sie die Sprachversion über die Windows-Systemsteuerung ändern.

Wichtige Aufgaben

Nachdem Sie Ihren Computer in Betrieb genommen haben, müssen Sie die folgenden Aufgaben ausführen. Dies spart Ihnen später Zeit und Mühe.

- Erstellen Sie ein CD-Image mit Diagnoseprogrammen oder Diagnosedisketten. Mit Hilfe von Diagnoseprogrammen können Sie die Hardwarekomponenten Ihres Computers testen und Einstellungen auflisten, die vom Betriebssystem gesteuert werden und die möglicherweise Hardwarefehler verursachen. Das frühzeitige Erstellen eines CD-Images mit Diagnoseprogrammen oder von Diagnosedisketten gewährleistet, dass Sie die Diagnoseprogramme verwenden

können, falls der Zugriff auf den Arbeitsbereich von Rescue and Recovery nicht möglich ist. Weitere Informationen hierzu finden Sie im Abschnitt „PC-Doctor für DOS“ auf Seite 55.

- Notieren Sie Maschinentyp, Modell und Seriennummer Ihres Computers. Sollten Sie Serviceleistungen oder technische Unterstützung in Anspruch nehmen, werden Sie wahrscheinlich nach diesen Daten gefragt. Weitere Informationen hierzu finden Sie in der Broschüre mit den Sicherheitshinweisen, die im Lieferumfang Ihres Computers enthalten ist.

Betriebssystem aktualisieren

Microsoft stellt auf der Microsoft-Website "Windows Update" Aktualisierungen für die verschiedenen Betriebssysteme zur Verfügung. Die Website erkennt automatisch, welche Windows-Aktualisierungen für Ihren Computer verfügbar sind, und listet nur diese Aktualisierungen auf. Aktualisierungen können Sicherheitskorrekturen, neue Versionen von Windows-Komponenten (z. B. vom Programm "Media Player"), Korrekturen an anderen Bereichen des Windows-Betriebssystems oder Erweiterungen enthalten.

Weitere Informationen zum Aktualisieren des Betriebssystems finden Sie im Onlinehilfesystem "Access Help". Anweisungen zum Aufrufen dieses Onlinehilfesystems finden Sie im Abschnitt „Access Help“ auf Seite 62.

Andere Betriebssysteme installieren

Wenn Sie ein eigenes Betriebssystem installieren möchten, befolgen Sie die Anweisungen, die Sie zusammen mit den CDs oder Disketten zu Ihrem Betriebssystem erhalten haben. Denken Sie daran, nach der Installation des Betriebssystems alle Einheitentreiber zu installieren. Mit den Einheitentreibern werden in der Regel Installationsanweisungen bereitgestellt.

Antivirensoftware aktualisieren

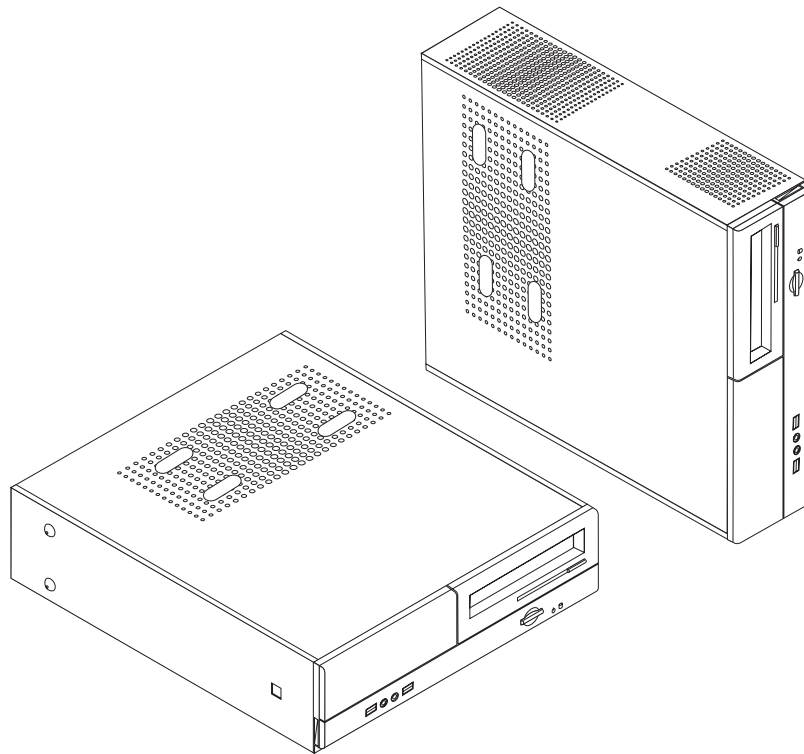
Im Lieferumfang des Computers ist die Software "Norton Internet Security" enthalten, die Sie zur Erkennung und Entfernung von Viren verwenden können. Führen Sie die Anwendung "LiveUpdate" aus, um die neuesten Aktualisierungen von der Website von Norton Internet Security zu erhalten. LiveUpdate lädt die aktuelle Virendefinitionsliste herunter. Norton Internet Security verwendet diese neue Liste, wenn der Computer das nächste Mal nach Viren durchsucht wird.

Weitere Informationen zum Aktualisieren der Antivirensoftware finden Sie im Onlinehilfesystem "Access Help". Anweisungen zum Aufrufen dieses Onlinehilfesystems finden Sie im Abschnitt „Access Help“ auf Seite 62.

Systemabschluss durchführen

Führen Sie stets einen für Ihr Betriebssystem ordnungsgemäßen Systemabschluss durch, bevor Sie den Computer ausschalten. Ein Systemabschluss verhindert den Verlust von nicht gespeicherten Daten und die Beschädigung von Softwareprogrammen. Wählen Sie zum Herunterfahren des Microsoft Windows-Betriebssystems im Startmenü die Option **Beenden** bzw. **Ausschalten** aus. Wählen Sie im Dropdown-Menü die Option **Herunterfahren** aus, und klicken Sie auf **OK**.

Kapitel 3. Zusatzeinrichtungen installieren



Dieses Kapitel enthält eine Einführung in die für Ihren Computer verfügbaren Produktmerkmale und Zusatzeinrichtungen. Sie können das Leistungsspektrum Ihres Computers erweitern, indem Sie die Speicherkapazität erhöhen oder Adapter und Laufwerke hinzufügen. Gehen Sie dabei gemäß den folgenden Anweisungen und den zur Zusatzeinrichtung gelieferten Anweisungen vor.

Wichtig

Lesen Sie vor dem Installieren oder Entfernen einer Zusatzeinrichtung den Abschnitt „Wichtige Sicherheitshinweise“ auf Seite v. Die Hinweise und Richtlinien in diesem Abschnitt werden Ihnen helfen, die notwendigen Sicherheitsvorkehrungen zu treffen.

Anmerkung: Verwenden Sie nur die von Lenovo zur Verfügung gestellten Komponenten.

Produktmerkmale

Dieser Abschnitt enthält eine Übersicht über die Produktmerkmale des Computers und die vorinstallierte Software.

Systeminformationen

Die folgenden Informationen gelten für verschiedene Modelle. Informationen zu Ihrem Modell finden Sie über das Konfigurationsdienstprogramm. Nähere Informationen hierzu finden Sie in Kapitel 5, „Konfigurationsdienstprogramm verwenden“, auf Seite 47.

Mikroprozessor

- AMD Athlon 64-Prozessor
- AMD Sempron-Prozessor
- Intel® Pentium® 4-Prozessor mit HT-Technologie
- Intel Pentium D-Prozessor
- Intel Celeron® D-Prozessor, Intel Core™ 2 Duo-Prozessor
- Interner Cache (Größe variiert je nach Modelltyp)

Hauptspeicher

- Unterstützung für zwei DDR2-DIMMs
- 4 MB FLASH-Speicher für Systemprogramme

Interne Laufwerke

- Diskettenlaufwerk (einige Modelle)
- Internes PATA-Festplattenlaufwerk (Parallel Advanced Technology Attachment) (einige Modelle)
- Internes SATA-Festplattenlaufwerk (einige Modelle)
- Optisches Laufwerk (einige Modelle)

Videosubsystem

- Ein integrierter Grafikcontroller für einen VGA-Bildschirm (VGA = Video Graphics Array)
- Ein PCI-Express-x16-Grafikadaptersteckplatz auf der Systemplatine

Audiosubsystem

- HD Audio mit Realtek-Audio-Coder-Decoder
- Mikrofon- und Kopfhöreranschlüsse an der Vorderseite
- Eingangsanschluss, Ausgangsanschluss und Mikrofonanschlüsse an der Rückseite

Konnektivität

- Integrierter Ethernet-Controller (10/100/1000 Mb/s)
- Soft Modem V.90/V.44 (einige Modelle)

Systemverwaltungsfunktionen

- RPL (Remote Program Load) und DHCP (Dynamic Host Configuration Protocol)
- Wake on LAN®
- Wake on Ring (im Konfigurationsdienstprogramm heißt diese Funktion "Serial Port Ring Detect" für einen externen Modem)
- Fernverwaltung
- Automatisches Einschalten
- SM-BIOS und SM-Software (SM = System Management)
- Möglichkeit zum Speichern der Ergebnisse des POST-Hardwaretests (Power-On Self-Test, Selbsttest beim Einschalten)

Ein-/Ausgabekomponenten

- ECP/EPP mit 25 Kontaktstiften (Extended Capabilities Port, Extended Parallel Port)
- Serieller Anschluss mit 9 Kontaktstiften
- Sechs USB-Anschlüsse (zwei an der Vorderseite und vier an der Rückseite)
- Standard-Mausanschluss
- Standard-Tastaturanschluss
- Ethernet-Anschluss
- Anschluss für VGA-Bildschirm
- Drei Audioanschlüsse (Eingangs-, Ausgangs- und Mikrofonanschluss) an der Rückseite
- Zwei Audioanschlüsse (Mikrofon- und Kopfhöreranschluss) an der Vorderseite

Erweiterung

- Drei Laufwerkpositionen
- Zwei flache 32-Bit-PCI-Adapteranschlüsse
- Ein flacher PCI-Express-x1-Adapteranschluss
- Ein flacher PCI-Express-x16-Grafikadapteranschluss

Stromversorgung

- 220-W-Netzteil mit einem Schalter für manuelle Spannungsauswahl (einige Modelle)
- Automatische Umschaltung auf 50 oder 60 Hz Eingangsfrequenz
- APM-Unterstützung (Advanced Power Management)
- ACPI-Unterstützung (Advanced Configuration and Power Interface)

Sicherheitseinrichtungen

- Benutzer- und Administratorkennwörter für den Zugriff auf das BIOS
- Unterstützung für ein zusätzliches Vorhängeschloss zum Sichern der Abdeckung
- Steuerung der Startreihenfolge
- Systemstart ohne Diskettenlaufwerk, Tastatur und Maus
- Modus für nicht überwachten Start
- E/A-Steuerung für Diskettenlaufwerk und Festplatte
- E/A-Steuerung für serielle und parallele Anschlüsse

Vorinstallierte Software

Möglicherweise ist auf Ihrem Computer bei Lieferung bereits Software vorinstalliert. Sollte dies der Fall sein, gehören dazu ein Betriebssystem, Einheiten-treiber für die integrierten Komponenten sowie weitere Unterstützungsprogramme.

Vorinstallierte Betriebssysteme (variieren je nach Modell)

Anmerkung: Diese Betriebssysteme sind nicht in allen Ländern oder Regionen verfügbar.

- Microsoft Windows XP Home
- Microsoft Windows XP Professional

Auf Kompatibilität getestete Betriebssysteme¹ (variiert je nach Modell)

- Linux[®]

Verfügbare Zusatzeinrichtungen

Im Folgenden sind einige der verfügbaren Zusatzeinrichtungen aufgeführt:

- Externe Zusatzeinrichtungen
 - Parallele Einheiten wie Drucker und externe Laufwerke
 - Serielle Einheiten wie externe Modems und Digitalkameras
 - Audioeinheiten wie externe Lautsprecher für das Audiosystem
 - USB-Einheiten wie Drucker, Joysticks und Scanner
 - Sicherungsvorrichtungen, z. B. ein Vorhängeschloss
 - Bildschirme
- Interne Zusatzeinrichtungen
 - Systemspeicher, Dual Inline Memory Modules (DIMMs)
 - PCI-Adapter
 - PCI-Express-x1-Adapter
 - PCI-Express-x16-Grafikadapter
 - Optisches Laufwerk, wie z. B. CD- oder DVD-Laufwerke (einige Modelle)
 - Festplattenlaufwerk

Die neuesten Informationen zu verfügbaren Zusatzeinrichtungen finden Sie auf der Lenovo Website unter der Adresse <http://www.lenovo.com/>. Sie können sich auch an Ihre Verkaufsstelle oder einen Vertriebsbeauftragten wenden.

1. Die hier aufgeführten Betriebssysteme werden zu dem Zeitpunkt zertifiziert oder auf Kompatibilität getestet, zu dem diese Veröffentlichung gedruckt wird. Möglicherweise werden nach der Veröffentlichung dieser Broschüre weitere Betriebssysteme von Lenovo als mit Ihrem Computer kompatibel erkannt. Diese Liste unterliegt Korrekturen und Erweiterungen. Um festzustellen, ob ein bestimmtes Betriebssystem zertifiziert oder auf Kompatibilität geprüft wurde, besuchen Sie die Website des entsprechenden Betriebssystemherstellers.

Technische Daten

In diesem Abschnitt sind die technischen Daten Ihres Computers aufgeführt.

Abmessungen

Breite: 331 mm

Höhe: 108 mm

Tiefe: 405 mm

Gewicht

Mindestausstattung bei Lieferung: 8,2 kg

Maximalausstattung: 8,3 kg

Umgebung

Lufttemperatur:

In Betrieb bei 0 bis 914,4 m: 10 bis 35 °C

In Betrieb bei 914,4 bis 2134 m: 10 bis 32 °C

Außer Betrieb: 10 bis 43 °C

Feuchtigkeit:

In Betrieb: 10 bis 80 %

Außer Betrieb: 10 bis 90 %

Bei Transport: 8 bis 90 %

Maximale Höhe: 2133,6 m

Elektrische Versorgung

Eingangsspannung:

Unterer Bereich:

Mindestens: 100 V Wechselstrom

Maximal: 127 V Wechselstrom

Eingangsfrequenz: 50/60 Hz

Einstellung des Spannungsauswahlschalters: 115 V Wechselstrom

Oberer Bereich:

Mindestens: 200 V Wechselstrom

Maximal: 240 V Wechselstrom

Eingangsfrequenz: 50/60 Hz

Einstellung des Spannungsauswahlschalters: 230 V Wechselstrom

Eingangsleistung in Kilovolt-Ampere (kVA) (ungefähr):

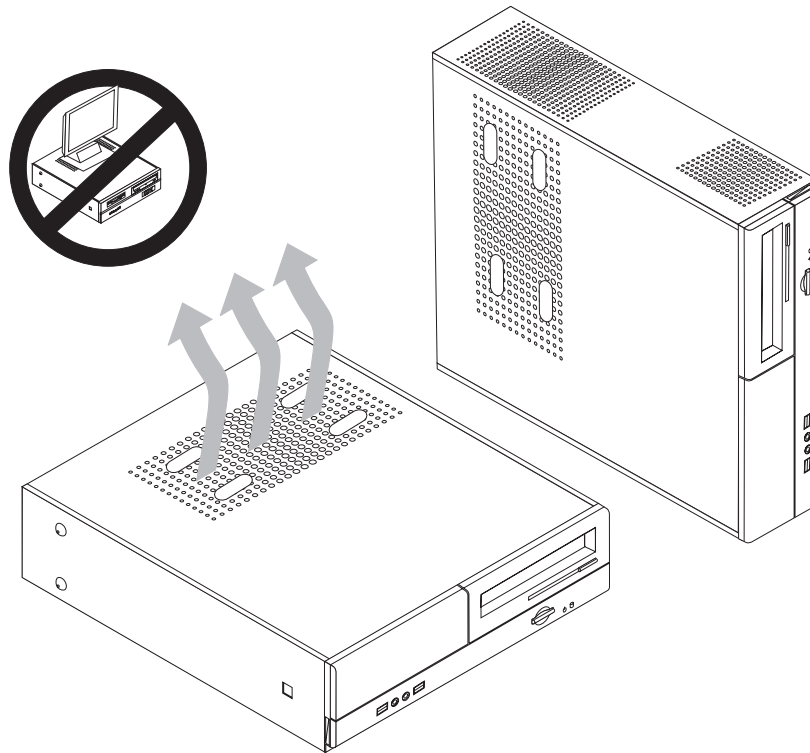
Mindestausstattung bei Lieferung: 0,09 kVA

Maximalausstattung: 0,23 kVA

Unterstützte Betriebspositionen

Achtung: Blockieren Sie die Entlüftungsschlitze auf der Oberseite des Computers nicht durch Objekte, wie z. B. durch einen Bildschirm.

Um eine ausreichende Belüftung der internen Komponenten sicherzustellen, stellen Sie den Computer in einer der folgenden Positionen auf.



Erforderliche Werkzeuge

Zum Installieren einiger Zusatzeinrichtungen benötigen Sie möglicherweise einen Schlitz- oder Kreuzschlitzschraubendreher. Für bestimmte Zusatzeinrichtungen benötigen Sie möglicherweise weitere Werkzeuge. Diesbezügliche Informationen entnehmen Sie bitte den der Zusatzeinrichtung beiliegenden Anweisungen.

Umgang mit aufladungsempfindlichen Einheiten

Statische Aufladung ist harmlos für den Menschen, kann jedoch Computerkomponenten und Zusatzeinrichtungen stark beschädigen.

Öffnen Sie bei der Installation einer internen Systemerweiterung die antistatische Schutzhülle erst dann, wenn eine entsprechende Anweisung erfolgt.

Treffen Sie beim Umgang mit Zusatzeinrichtungen und anderen Computerkomponenten die folgenden Sicherheitsvorkehrungen, um Schäden durch statische Aufladung zu vermeiden:

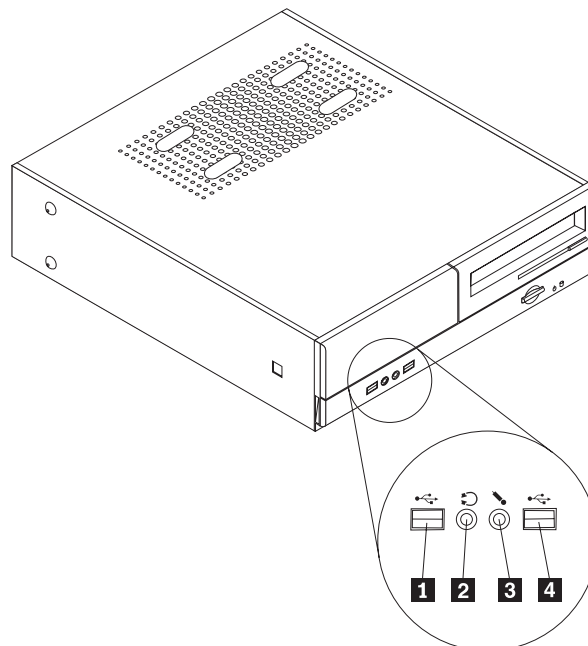
- Vermeiden Sie unnötige Bewegungen. Durch Bewegung kann statische Aufladung aufgebaut werden.
- Behandeln Sie Zusatzeinrichtungen immer mit Sorgfalt. Fassen Sie Adapter und Speichermodule nur an den Kanten an. Berühren Sie keine offen liegende Schaltung.
- Achten Sie darauf, dass die Komponenten nicht von anderen Personen berührt werden.
- Bei der Installation einer neuen Zusatzeinrichtung bringen Sie die antistatische Schutzhülle mit der Zusatzeinrichtung mindestens zwei Sekunden lang mit einer Metallabdeckung am Erweiterungssteckplatz oder mit einer anderen unlackierten Oberfläche am Computer in Berührung. Dadurch wird die statische Aufladung der Schutzhülle und Ihres Körpers verringert.
- Installieren Sie die Zusatzeinrichtung nach Möglichkeit direkt, nachdem Sie sie aus der antistatischen Schutzhülle entnommen haben, ohne sie abzusetzen. Sollte dies nicht möglich sein, legen Sie die antistatische Schutzhülle, in der die Zusatzeinrichtung geliefert wurde, auf eine glatte und ebene Fläche und die Zusatzeinrichtung auf die Schutzhülle.
- Legen Sie die Zusatzeinrichtung nicht auf der Computerabdeckung oder einer Metalloberfläche ab.

Externe Zusatzeinrichtungen installieren

Dieser Abschnitt enthält Informationen zu den verschiedenen externen Anschlüssen am Computer, an die Sie externe Zusatzeinrichtungen wie externe Lautsprecher, Drucker oder Scanner anschließen können. Bei einigen externen Zusatzeinrichtungen müssen Sie nicht nur die physische Verbindung herstellen, sondern auch zusätzliche Software installieren. Verwenden Sie beim Hinzufügen einer externen Zusatzeinrichtung die in diesem Abschnitt enthaltenen Informationen, um den richtigen Anschluss zu ermitteln. Ziehen Sie dann die zu der Zusatzeinrichtung gelieferten Anweisungen zu Hilfe, um die Zusatzeinrichtung anzuschließen und die erforderliche Software und die Einheits-treiber zu installieren.

Bedienelemente und Anschlüsse an der Vorderseite des Computers

In der folgenden Abbildung sind die Positionen der Bedienelemente und Anschlüsse an der Vorderseite des Computers dargestellt.

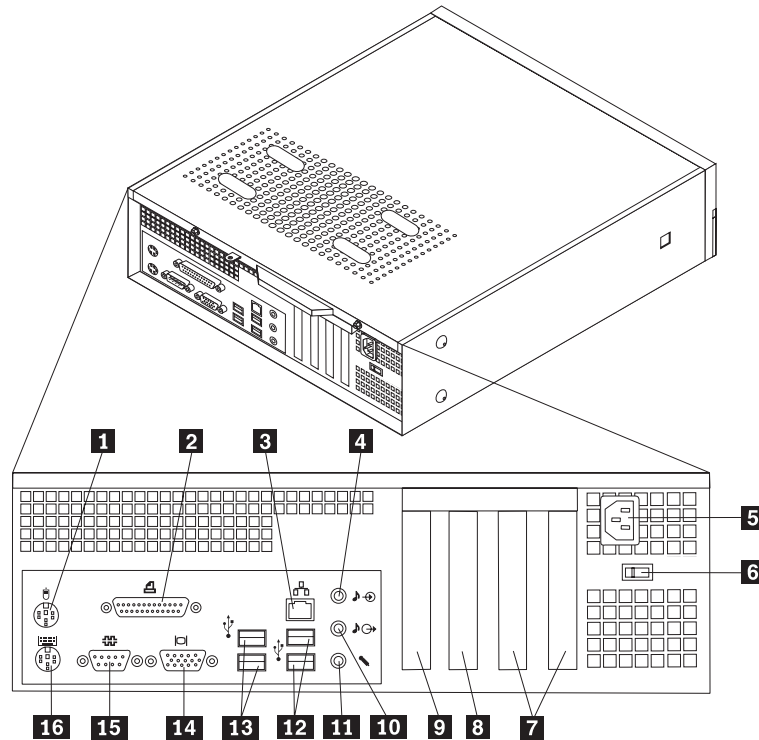


- 1** USB-Anschluss
- 2** Kopfhöreranschluss

- 3** Mikrofonanschluss
- 4** USB-Anschluss

Anschlüsse an der Rückseite des Computers

In der folgenden Abbildung sind die Positionen der Anschlüsse an der Rückseite des Computers dargestellt.



- | | | | |
|----------|---|-----------|---|
| 1 | Standard-Mausanschluss | 9 | AGP-Adapter-, PCI-Express-x1-Adapter- oder PCI-Express-x16-Videoadapteranschluss (einige Modelle) |
| 2 | Parallelanschluss | 10 | Audioausgangsanschluss |
| 3 | Ethernet-Anschluss | 11 | Mikrofonanschluss |
| 4 | Audioeingangsanschluss | 12 | USB-Anschlüsse |
| 5 | Netzkabelanschluss | 13 | USB-Anschlüsse |
| 6 | Spannungsauswahlschalter | 14 | Anschluss für VGA-Bildschirm |
| 7 | PCI-Adapteranschlüsse | 15 | Serieller Anschluss |
| 8 | PCI-Adapter-, PCI-Express-x1-Adapter- oder PCI-Express-x16-Videoadapteranschluss (einige Modelle) | 16 | Standard-Tastaturanschluss |

Anmerkung: Einige Anschlüsse an der Rückseite des Computers sind farblich markiert. Diese Markierungen helfen Ihnen dabei, die Kabel den richtigen Anschlüssen am Computer zuzuordnen.

Anschluss	Beschreibung
Mausanschluss	An diesen Anschluss können Sie eine Maus, eine Rollkugel oder eine andere Zeigereinheit anschließen, die einen Standard-mausanschluss verwendet.
Parallelanschluss	An diesen Anschluss können Sie einen Paralleldrucker, einen Parallel-Scanner oder andere Einheiten anschließen, die einen 25-poligen Parallelanschluss verwenden.
Ethernet-Anschluss	An diesen Anschluss können Sie ein Ethernet-Kabel für ein lokales Netz (LAN, Local Area Network) anschließen. Anmerkung: Verwenden Sie ein Ethernet-Kabel der Kategorie 5, um den Computer innerhalb der zulässigen Werte für elektromagnetische Verträglichkeit der Klasse B zu betreiben.
Audioeingangsanschluss	An diesem Anschluss werden Audiosignale von einer externen Audioeinheit wie einem Stereosystem empfangen. Wenn Sie eine externe Audioeinheit anschließen, werden der Audioausgangsanschluss der Einheit und der Audioeingangsanschluss des Computers durch ein Kabel miteinander verbunden.
Audioausgangsanschluss	Über diesen Anschluss sendet der Computer Tonsignale an externe Einheiten, z. B. an Stereolautsprecher mit eigener Stromversorgung (Lautsprecher mit integrierten Verstärkern), Kopfhörer, Multimediaastaturen, oder an den Eingangsanschluss eines Stereosystems oder einer anderen externen Aufzeichnungseinheit.
USB-Anschlüsse	An diese Anschlüsse können Sie Einheiten anschließen, die eine USB-Verbindung (Universal Serial Bus) verwenden, z. B. einen USB-Scanner oder einen USB-Drucker. Wenn Sie über mehr als sechs USB-Einheiten verfügen, können Sie einen USB-Hub erwerben, über den Sie weitere USB-Einheiten anschließen können.
Serieller Anschluss	An diesen Anschluss können Sie einen externen Modem, einen seriellen Drucker oder andere Einheiten anschließen, die einen 9-poligen seriellen Anschluss (d. h. mit 9 Kontaktstiften) verwenden.
Tastaturanschluss	An diesen Anschluss können Sie eine Tastatur anschließen, die einen Standard-Tastaturanschluss verwendet.

Einheitentreiber anfordern

Sie können Einheitentreiber für nicht vorinstallierte Betriebssysteme von der folgenden Website herunterladen: <http://www.lenovo.com/support/>. . Installationsanweisungen finden Sie in den Readme-Dateien zu den Einheitentreiberdateien.

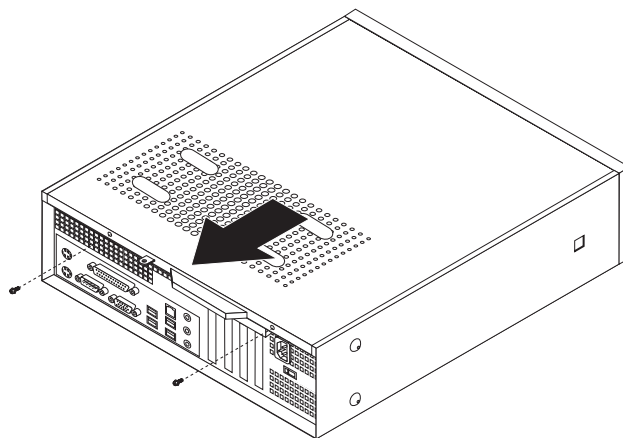
Abdeckung entfernen

Wichtig

Lesen Sie vor dem Entfernen der Computerabdeckung die Informationen in den Abschnitten „Wichtige Sicherheitshinweise“ auf Seite v und „Umgang mit aufladungsempfindlichen Einheiten“ auf Seite 18.

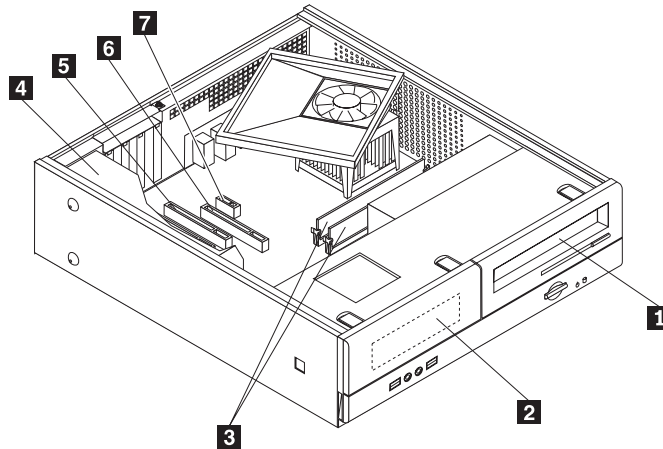
Gehen Sie zum Entfernen der Computerabdeckung wie folgt vor:

1. Entnehmen Sie alle Datenträger (Disketten, CDs oder Bänder) aus den Laufwerken, fahren Sie das Betriebssystem herunter, und schalten Sie alle angeschlossenen Einheiten aus.
2. Ziehen Sie alle Netzkabel aus den Netzsteckdosen.
3. Lösen Sie alle Kabel vom Computer. Dies gilt für alle Netzkabel, Kabel von Ein-/Ausgabeeinheiten und alle anderen an den Computer angeschlossenen Kabel.
4. Entfernen Sie alle die Abdeckung sichernden Verriegelungseinheiten, wie z. B. ein Vorhängeschloss.
5. Entfernen Sie die beiden Schrauben an der Rückseite der Computerabdeckung, und schieben Sie die Abdeckung nach hinten, um sie zu entfernen.



Positionen der Komponenten

In der folgenden Abbildung sind die einzelnen Komponenten in Ihrem Computer dargestellt.



- 1** Optisches Laufwerk
- 2** Diskettenlaufwerkposition
- 3** Speichermodule
- 4** Netzteil

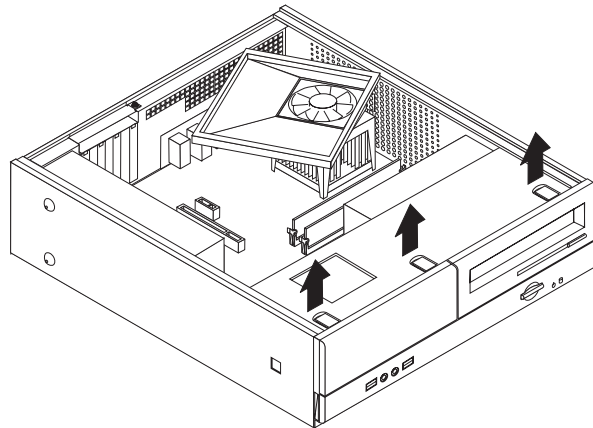
- 5** PCI-Adapteranschluss
- 6** PCI-Express-x16-Videoadapteranschluss
- 7** PCI-Express-x1-Adapteranschluss

Auf Komponenten auf der Systemplatine zugreifen

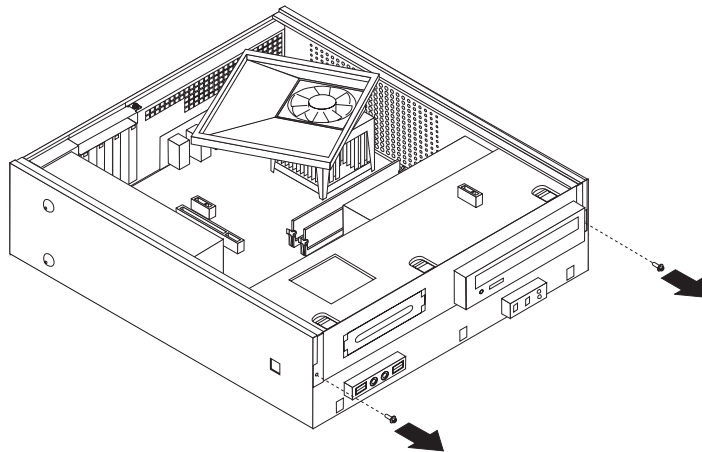
Möglicherweise müssen Sie die Baugruppe mit den Laufwerkpositionen entfernen, um auf Komponenten auf der Systemplatine, wie z. B. Speicher, Batterie und CMOS, zugreifen zu können.

Gehen Sie wie folgt vor, um Zugriff auf die Komponenten auf der Systemplatine und auf die Laufwerke zu erhalten:

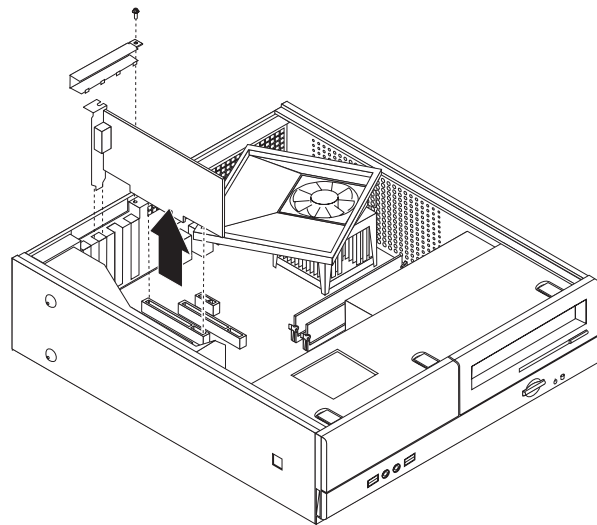
1. Entfernen Sie die Computerabdeckung. Diesbezügliche Anweisungen finden Sie im Abschnitt „Abdeckung entfernen“ auf Seite 23.
2. Entfernen Sie die Frontblende, indem Sie die drei Laschen freigegeben und die Frontblende nach vorn klappen, um sie vollständig zu entfernen.



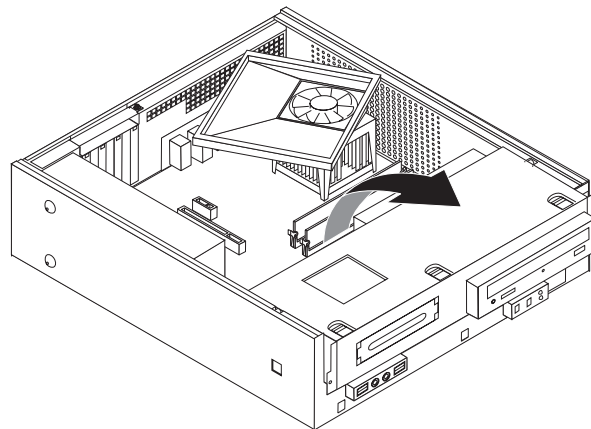
3. Entfernen Sie die beiden Schrauben an der Vorderseite des Gehäuses, durch die die Laufwerkpositionsbaugruppe gesichert wird.



- Bei einigen Modellen müssen Sie den PCI-Adapter entfernen, um auf die Batterie zugreifen zu können.

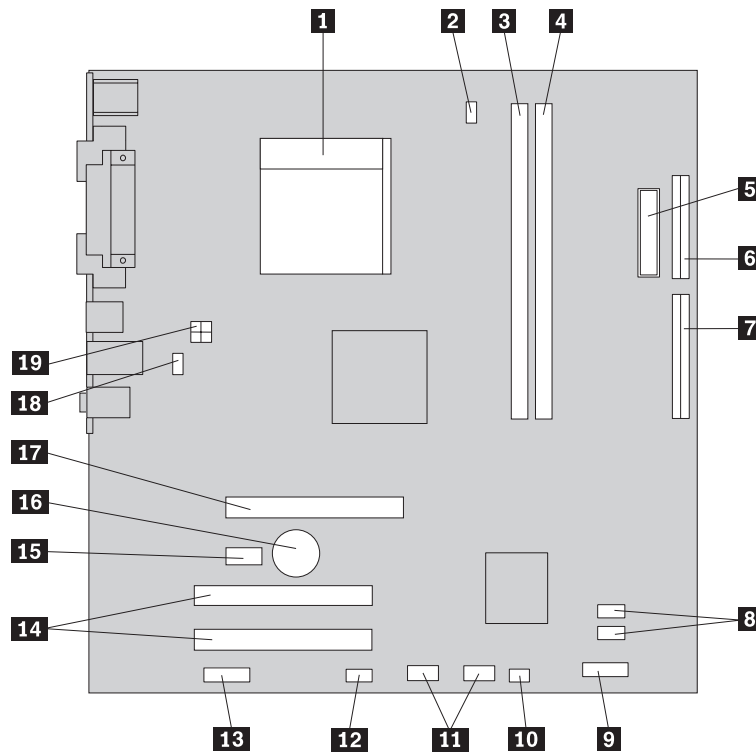


- Schieben Sie die Baugruppe mit den Laufwerkpositionen nach vorn, bis die Baugruppe an den beiden Rillen an der Seite des Gehäuses ausgerichtet ist, und ziehen Sie die Laufwerkabel von der Systemplatine ab. Klappen Sie anschließend die Laufwerkpositionsbaugruppe nach oben, um sie vollständig aus dem Computer zu entnehmen.



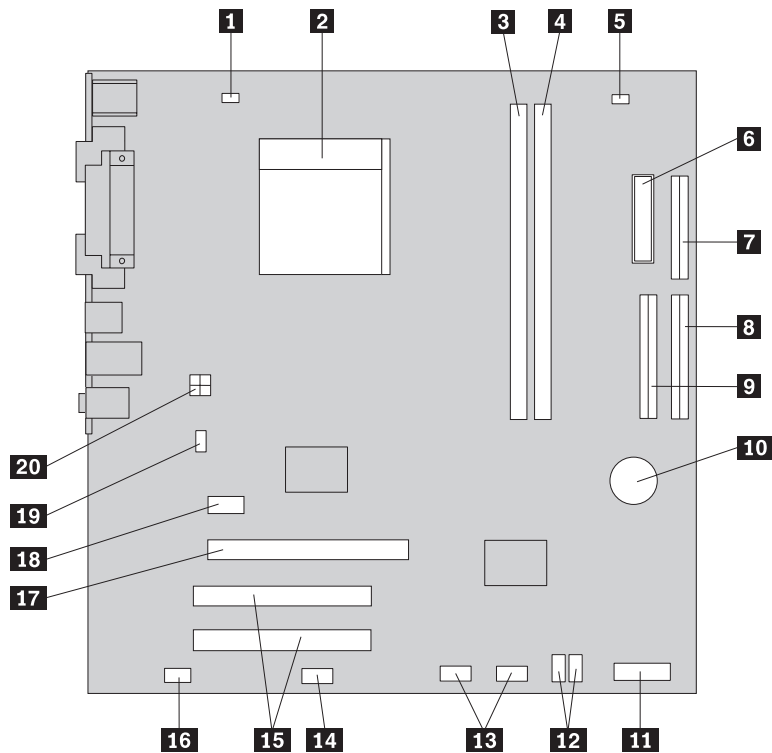
Positionen der Komponenten auf der Systemplatine

In der folgenden Abbildung sind die Positionen der Komponenten auf der Systemplatine dargestellt (einige Modelle).



- | | | | |
|-----------|--|-----------|---------------------------------------|
| 1 | Mikroprozessor und Kühlkörper | 11 | USB-Anschlüsse an der Vorderseite (2) |
| 2 | Anschluss für Mikroprozessorkühler | 12 | Serieller Anschluss (COM2) |
| 3 | Speichersteckplatz 1 | 13 | Audioanschluss an der Vorderseite |
| 4 | Speichersteckplatz 2 | 14 | PCI-Adapteranschlüsse (2) |
| 5 | Netzteilanschluss | 15 | PCI-Express-x1-Videoadapteranschluss |
| 6 | Anschluss für Diskettenlaufwerk | 16 | Batterie |
| 7 | IDE-Anschluss | 17 | PCI-Express-x16-Videoadapteranschluss |
| 8 | SATA-IDE-Anschlüsse (2) | 18 | Anschluss für Systemlüfter |
| 9 | Anschluss zum Bedienfeld | 19 | Netzteilanschluss (12 V) |
| 10 | Brücke zum Löschen/
Wiederherstellen des CMOS | | |

In der folgenden Abbildung sind die Positionen der Komponenten auf der Systemplatine dargestellt (einige Modelle).



- | | | | |
|-----------|--|-----------|---------------------------------------|
| 1 | Anschluss für Mikroprozessorkühlkörper | 11 | Anschluss zum Bedienfeld |
| 2 | Mikroprozessor und Kühlkörper | 12 | SATA-IDE-Anschlüsse (2) |
| 3 | Speichersteckplatz 1 | 13 | USB-Anschlüsse an der Vorderseite (2) |
| 4 | Speichersteckplatz 2 | 14 | Serieller Anschluss (COM2) |
| 5 | Brücke zum Löschen/
Wiederherstellen des CMOS | 15 | PCI-Adapteranschlüsse (2) |
| 6 | Netzteilanschluss | 16 | Audioanschluss an der Vorderseite |
| 7 | Anschluss für Diskettenlaufwerk | 17 | PCI-Express-x16-Adapteranschluss |
| 8 | IDE-Anschluss 1 | 18 | PCI-Express-x1-Adapteranschluss |
| 9 | IDE-Anschluss 2 | 19 | Anschluss für Systemlüfter |
| 10 | Batterie | 20 | Netzteilanschluss (12 V) |

Speicher installieren

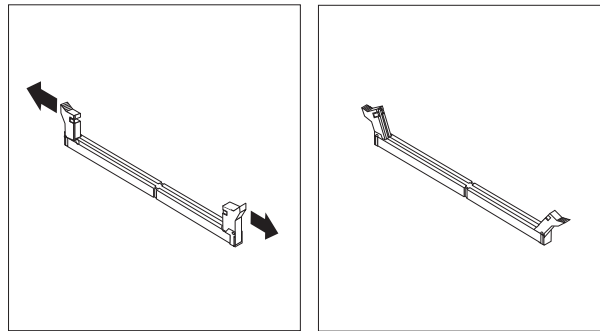
Ihr Computer verfügt über zwei Steckplätze für die Installation von DIMMs (Dual Inline Memory Modules) für eine maximale Systemspeicherkapazität von 4,0 GB.

Für die Installation von Speichermodulen gelten folgende Regeln:

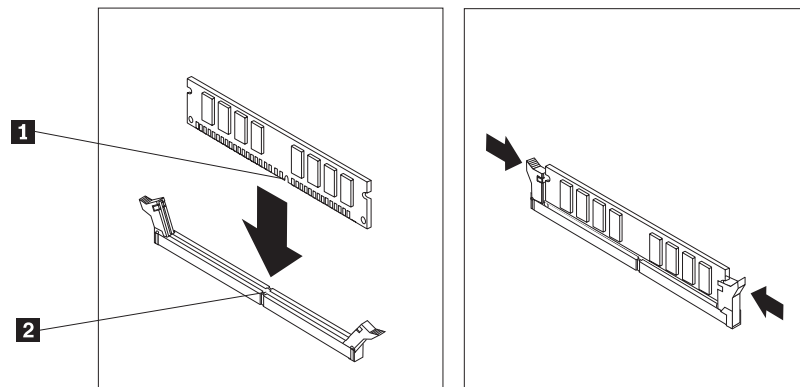
- Verwenden Sie DDR2-SDRAM-DIMMs (Double Data Rate 2, Synchronous Dynamic Random Access Memory) mit 1,8 V und 240 Kontaktstiften.
- Sie können Speichermodule mit 256 MB, 512 MB, 1,0 GB oder 2,0 GB in beliebiger Kombination bis maximal 4,0 GB Gesamtspeicherkapazität verwenden.

Gehen Sie zum Installieren eines DIMMs wie folgt vor:

1. Entfernen Sie die Computerabdeckung. Diesbezügliche Anweisungen finden Sie im Abschnitt „Abdeckung entfernen“ auf Seite 23.
2. Greifen Sie auf die Systemplatine zu. Diesbezügliche Anweisungen finden Sie im Abschnitt „Auf Komponenten auf der Systemplatine zugreifen“ auf Seite 25.
3. Entfernen Sie alle Teile, die möglicherweise den Zugriff auf die Speichersteckplätze behindern könnten.
4. Suchen Sie die Speichersteckplätze. Diesbezügliche Anweisungen finden Sie im Abschnitt „Positionen der Komponenten auf der Systemplatine“ auf Seite 27.
5. Öffnen Sie die Halteklammern.



6. Positionieren Sie das Speichermodul über dem Speichersteckplatz. Vergewissern Sie sich, dass die Aussparung **1** des DIMMs ordnungsgemäß an der Steckplatzmarkierung **2** auf der Systemplatine ausgerichtet ist. Drücken Sie das DIMM gerade in den Steckplatz, bis die Halteklammern an den Seiten des DIMMs einrasten.



Weiteres Vorgehen:

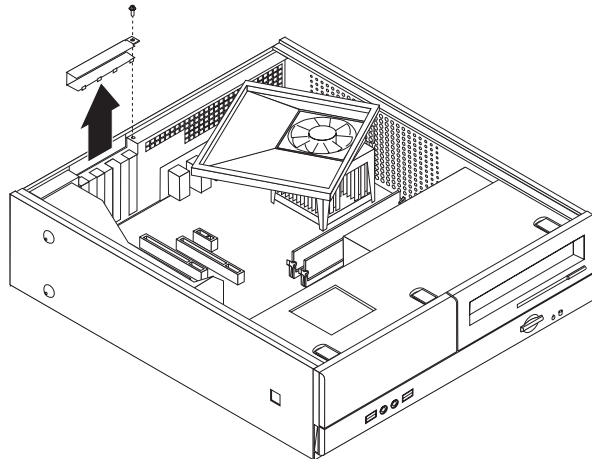
- Wenn Sie mit einer weiteren Zusatzeinrichtung arbeiten möchten, schlagen Sie den entsprechenden Abschnitt auf.
- Wenn Sie die Installation abschließen möchten, fahren Sie mit dem Abschnitt „Abdeckung wieder anbringen und Kabel anschließen“ auf Seite 35 fort.

PCI-Adapter installieren

Dieser Abschnitt enthält Informationen und Anweisungen zum Installieren und Entfernen von PCI-Adaptoren. Ihr Computer verfügt über vier Erweiterungssteckplätze. Von diesen vier Steckplätzen sind drei PCI-Adapteranschlüsse und einer ein AGP-Adapter- oder ein PCI-Express-x16-Videoadapteranschluss (bei einigen Modellen).

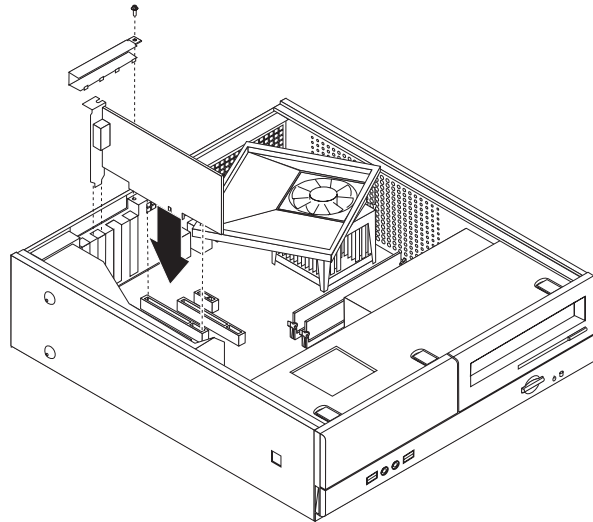
Gehen Sie zum Installieren eines PCI-Adapters wie folgt vor:

1. Entfernen Sie die Computerabdeckung. Diesbezügliche Anweisungen finden Sie im Abschnitt „Abdeckung entfernen“ auf Seite 23.
2. Entfernen Sie die Schraube, mit der die Adapter gesichert sind.
3. Entfernen Sie die Adapterverriegelung und die Steckplatzabdeckung von dem entsprechenden Erweiterungssteckplatz.



4. Nehmen Sie den Adapter aus der antistatischen Schutzhülle.
5. Installieren Sie den Adapter im entsprechenden Steckplatz auf der Systemplatine.

6. Installieren Sie die Adapterverriegelung, und setzen Sie die Schraube ein, mit der der Adapter gesichert wird.



Weiteres Vorgehen:

- Wenn Sie mit einer weiteren Zusatzeinrichtung arbeiten möchten, schlagen Sie den entsprechenden Abschnitt auf.
- Wenn Sie die Installation abschließen möchten, fahren Sie mit dem Abschnitt „Abdeckung wieder anbringen und Kabel anschließen“ auf Seite 35 fort.

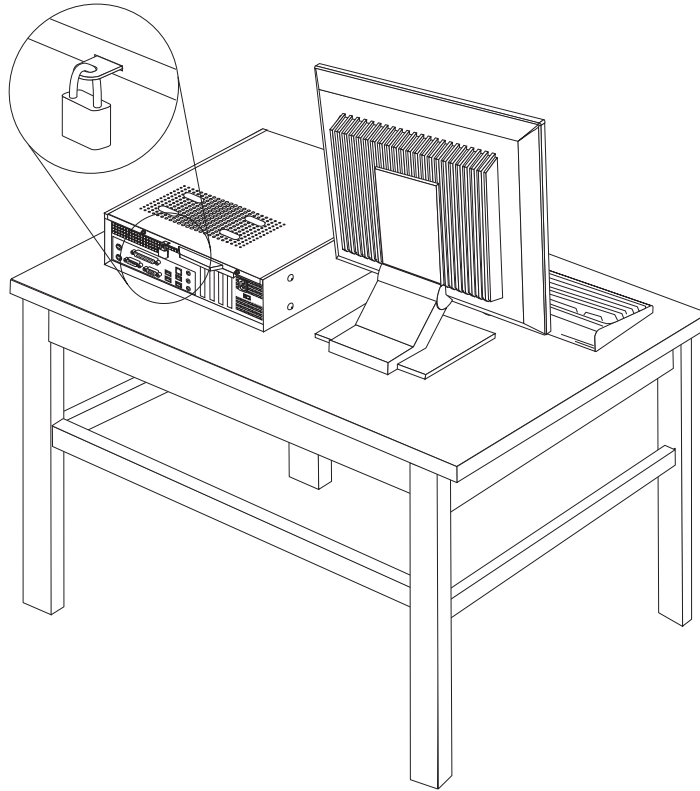
Sicherheitseinrichtungen installieren

Um einem Diebstahl der Hardware und einem unbefugten Zugriff auf den Computer vorzubeugen, sind verschiedene Sicherheitsschlösser als Zusatzeinrichtung verfügbar. Zusätzlich zu physischen Sperren kann durch eine Softwaresperre dem unbefugten Zugriff auf Ihren Computer vorgebeugt werden, wobei die Tastatur bis zur Eingabe eines korrekten Kennworts gesperrt ist.

Stellen Sie sicher, dass keines der von Ihnen installierten Stahlseile ein anderes Computerkabel behindert.

Vorhängeschloss

Der Computer verfügt über eine Öse für ein Vorhängeschloss, so dass die Abdeckung nicht entfernt werden kann, wenn ein Vorhängeschloss angebracht wird.



Kennwortschutz

Um unbefugten Zugriff auf Ihren Computer zu verhindern, können Sie das Konfigurationsdienstprogramm zum Definieren eines Kennworts verwenden. Beim Einschalten des Computers werden Sie zur Eingabe des Kennworts aufgefordert, um die Tastatur für den normalen Gebrauch zu entsperren.

Weiteres Vorgehen:

- Wenn Sie mit einer weiteren Zusatzeinrichtung arbeiten möchten, schlagen Sie den entsprechenden Abschnitt auf.
- Wenn Sie die Installation abschließen möchten, fahren Sie mit dem Abschnitt „Abdeckung wieder anbringen und Kabel anschließen“ auf Seite 35 fort.

Batterie austauschen

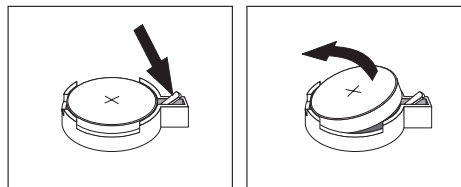
Ihr Computer besitzt eine spezielle Art von Speicher, in dem Datum, Uhrzeit und die Einstellungen für integrierte Komponenten, wie z. B. die Zuordnungen der Parallelanschlüsse (Konfiguration), gespeichert sind. Nach dem Ausschalten des Computers sorgt eine Batterie dafür, dass diese Informationen nicht verloren gehen.

Die Batterie muss nicht geladen oder gewartet werden. Keine Batterie hält jedoch ewig. Wenn die Batterie leer ist, gehen Datum, Uhrzeit und Konfigurationsdaten (einschließlich Kennwörter) verloren. Beim Einschalten des Computers wird eine Fehlermeldung angezeigt.

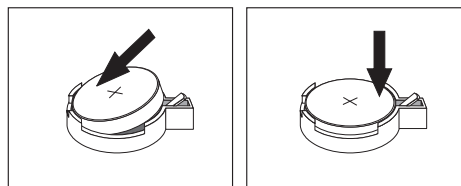
Informationen zum Austauschen und Entsorgen der Batterie finden Sie im Abschnitt „Hinweis zur Lithiumbatterie“ auf Seite xii.

Gehen Sie zum Austauschen der Batterie wie folgt vor:

1. Schalten Sie den Computer aus, und ziehen Sie das Netzkabel aus der Netzsteckdose und vom Computer ab.
2. Entfernen Sie die Computerabdeckung. Diesbezügliche Anweisungen finden Sie im Abschnitt „Abdeckung entfernen“ auf Seite 23.
3. Greifen Sie auf die Komponenten auf der Systemplatine zu. Diesbezügliche Anweisungen finden Sie im Abschnitt „Auf Komponenten auf der Systemplatine zugreifen“ auf Seite 25.
4. Suchen Sie die Position der Batterie. Diesbezügliche Anweisungen finden Sie im Abschnitt „Positionen der Komponenten auf der Systemplatine“ auf Seite 27.
5. Entfernen Sie die alte Batterie.



6. Setzen Sie die neue Batterie ein.



7. Bringen Sie die Computerabdeckung an, und schließen Sie alle Kabel wieder an. Diesbezügliche Anweisungen finden Sie im Abschnitt „Abdeckung wieder anbringen und Kabel anschließen“ auf Seite 35.

Anmerkung: Wenn der Computer nach dem Austauschen der Batterie zum ersten Mal eingeschaltet wird, erscheint möglicherweise eine Fehlermeldung. Dies ist nach einem Batteriewechsel normal.

8. Schalten Sie den Computer und alle angeschlossenen Einheiten ein.
9. Stellen Sie im Konfigurationsdienstprogramm Datum und Uhrzeit ein, und definieren Sie die Kennwörter. Nähere Informationen hierzu finden Sie in Kapitel 5, „Konfigurationsdienstprogramm verwenden“, auf Seite 47.

Verloren gegangenes oder vergessenes Kennwort löschen (CMOS löschen)

Dieser Abschnitt enthält Informationen zu verloren gegangenen oder vergessenen Kennwörtern. Weitere Informationen zu verloren gegangenen oder vergessenen Kennwörtern finden Sie im Programm "Lenovo Caresm".

Gehen Sie zum Löschen eines vergessenen Kennworts wie folgt vor:

1. Entfernen Sie die Computerabdeckung. Diesbezügliche Anweisungen finden Sie im Abschnitt „Abdeckung entfernen“ auf Seite 23.
2. Möglicherweise müssen Sie auf die Komponenten auf der Systemplatine zugreifen. Diesbezügliche Anweisungen finden Sie im Abschnitt „Auf Komponenten auf der Systemplatine zugreifen“ auf Seite 25.
3. Suchen Sie die Position der Brücke zum Löschen/Wiederherstellen des CMOS auf der Systemplatine. Diesbezügliche Anweisungen finden Sie im Abschnitt „Positionen der Komponenten auf der Systemplatine“ auf Seite 27.
4. Versetzen Sie die Brücke von der Standardposition (Kontaktstifte 1 und 2) auf die Position für Wartung bzw. Konfiguration (Kontaktstifte 2 und 3).

Anmerkung: Wenn die Systemplatine nur über zwei Kontaktstifte zum Löschen des CMOS verfügt, fügen Sie eine Brücke zu den beiden Kontaktstiften hinzu.

5. Bringen Sie die Computerabdeckung an, und schließen Sie das Netzkabel wieder an.
6. Starten Sie den Computer erneut, und lassen Sie ihn für etwa zehn Sekunden eingeschaltet. Schalten Sie den Computer aus, indem Sie den Netzschalter ca. 5 Sekunden lang gedrückt halten. Der Computer wird ausgeschaltet.
7. Wiederholen Sie die Schritte 1 bis 3.
8. Setzen Sie die Brücke zum Löschen/Wiederherstellen des CMOS auf die Standardposition zurück (Kontaktstifte 1 und 2).

Anmerkung: Wenn die Systemplatine nur über zwei Kontaktstifte zum Löschen des CMOS verfügt, entfernen Sie eine Brücke von den beiden Kontaktstiften.

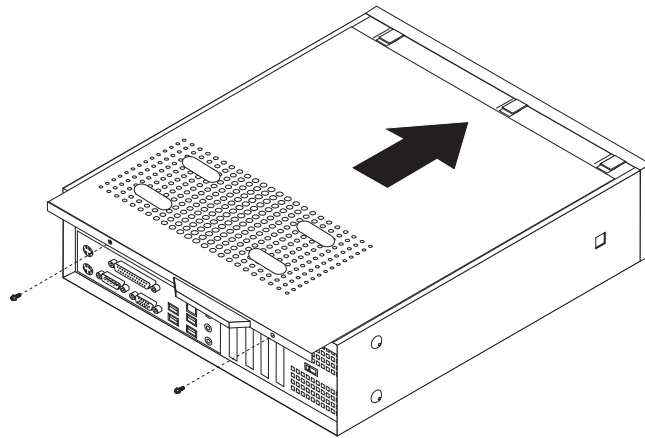
9. Bringen Sie die Computerabdeckung an, und schließen Sie das Netzkabel wieder an. Diesbezügliche Anweisungen finden Sie im Abschnitt „Abdeckung wieder anbringen und Kabel anschließen“ auf Seite 35.

Abdeckung wieder anbringen und Kabel anschließen

Nachdem Sie die erforderlichen Arbeiten an den Zusatzeinrichtungen vorgenommen haben, müssen Sie alle entfernten Komponenten installieren, die Abdeckung wieder anbringen und alle Kabel, einschließlich der Netz- und Telefonkabel, wieder anschließen. Nach der Installation einiger Zusatzeinrichtungen müssen Sie außerdem die aktualisierten Informationen im Konfigurationsdienstprogramm bestätigen.

Gehen Sie zum Wiederanbringen der Computerabdeckung und zum Anschließen der Kabel an den Computer wie folgt vor:

1. Vergewissern Sie sich, dass alle Komponenten wieder ordnungsgemäß im Computer installiert wurden und alle Schrauben angezogen sind.
2. Achten Sie darauf, dass keines der Kabel das Wiederanbringen der Computerabdeckung behindert.
3. Richten Sie die Baugruppe mit den Laufwerkpositionen an den beiden Rillen und den Schienen an den Seiten des Gehäuses aus, schließen Sie die Laufwerk-kabel wieder an der Systemplatine an, und schieben Sie anschließend die Baugruppe mit den Laufwerkpositionen nach hinten im Gehäuse, bis sie einrastet.
4. Bringen Sie die beiden Schrauben wieder an, mit denen die Laufwerkpositionsbaugruppe gesichert wird.
5. Bringen Sie die Frontblende wieder an, wenn sie zuvor entfernt wurde.
6. Bringen Sie die Computerabdeckung auf dem Gehäuse so in Position, dass die Schienen in den Schienenführungen an den Seiten der Abdeckung einrasten, und schieben Sie die Abdeckung in die geschlossene Position. Installieren Sie die beiden Schrauben, mit denen die Computerabdeckung gesichert wird.



7. Installieren Sie bei Bedarf alle Verriegelungseinheiten, wie z. B. ein Vorhängeschloss.
8. Schließen Sie alle externen Kabel und Netzkabel wieder an den Computer an. Diesbezügliche Anweisungen finden Sie im Abschnitt „Anschlüsse an der Rückseite des Computers“ auf Seite 21.
9. Zum Aktualisieren der Konfiguration lesen Sie die Informationen in Kapitel 5, „Konfigurationsdienstprogramm verwenden“, auf Seite 47.

Kapitel 4. Software wiederherstellen

Das Programm "Rescue and Recovery" ist eine Software, die Sie bei der Wiederherstellung von Computerdaten und bei der Behebung von software- oder hardwarebezogenen Fehlern unterstützt. Wenn der Computer ausfällt, können Sie mit Hilfe des Programms "Rescue and Recovery" den Inhalt des primären Festplattenlaufwerks so wiederherstellen, wie er zu einem früheren Zeitpunkt gespeichert wurde. In diesem Kapitel finden Sie Informationen zu den Wiederherstellungsmöglichkeiten, die Ihnen Lenovo bietet.

Das Programm "Rescue and Recovery" besteht aus zwei Komponenten: aus Rescue and Recovery (Windows-Umgebung) und aus dem Arbeitsbereich von Rescue and Recovery. Wiederherstellungsoperationen können von der Windows-Umgebung aus oder vom Arbeitsbereich von Rescue and Recovery gestartet werden, der unabhängig vom Windows-Betriebssystem ausgeführt wird.

Wenn ein Fehler auftritt, können Sie sowohl die Wiederherstellungstools der Windows-Umgebung als auch die des Arbeitsbereichs von Rescue and Recovery für einen der folgenden beiden Wiederherstellungsvorgänge verwenden:

- Dateien sichern
- System oder einzelne Dateien wiederherstellen

Anweisungen zum Durchführen eines der beiden Wiederherstellungsvorgänge finden Sie im Abschnitt „Arbeitsbereich von Rescue and Recovery verwenden“ auf Seite 39.

Weitere Informationen zum Programm "Rescue and Recovery" finden Sie im Onlinehilfesystem "Access Help". Weitere Informationen zum Aufrufen des Onlinehilfesystems finden Sie unter „Access Help“ auf Seite 62. Die folgenden Informationen gelten für die Windows-Umgebung von Rescue and Recovery.

Datenträger zur Produktwiederherstellung erstellen und verwenden

Wenn Ihr Computer über ein CD- oder DVD-Laufwerk zum Beschreiben von CDs oder DVDs verfügt, können Sie einen Satz Datenträger zur Produktwiederherstellung erstellen, mit denen Sie den werkseitig vorinstallierten Inhalt der Festplatte wiederherstellen können. Datenträger zur Produktwiederherstellung sind nützlich, wenn Sie den Computer bei einem Umzug in den ursprünglichen Zustand zurückversetzen möchten, den Computer verkaufen oder recyceln möchten, oder wenn alle anderen Wiederherstellungsversuche fehlgeschlagen sind und Sie den Computer wieder in Betriebsbereitschaft versetzen möchten. Sie sollten so bald wie möglich einen Satz Datenträger zur Produktwiederherstellung erstellen.

Anmerkung: Die Microsoft Windows-Lizenz berechtigt Sie zum Erstellen nur eines einzigen Satzes von Datenträgern zur Produktwiederherstellung. Es ist daher wichtig, diese Datenträger an einem sicheren Ort aufzubewahren.

Gehen Sie wie folgt vor, um Datenträger zur Produktwiederherstellung zu erstellen:

1. Klicken Sie auf dem Windows-Desktop auf **Start**, wählen Sie **Alle Programme** und **Lenovo Care** aus, und klicken Sie auf **Wiederherstellungsdatenträger erstellen**.
2. Befolgen Sie die angezeigten Anweisungen.

Gehen Sie wie folgt vor, um Datenträger zur Produktwiederherstellung zu verwenden:

Achtung: Wenn Sie den werkseitig vorinstallierten Festplatteninhalt mit Hilfe der Datenträger zur Produktwiederherstellung wiederherstellen, werden alle Dateien auf der Festplatte gelöscht und durch den ursprünglichen, werkseitig vorinstallierten Festplatteninhalt ersetzt. Während des Wiederherstellungsprozesses erhalten Sie die Möglichkeit, die Dateien, die sich gegenwärtig auf dem Festplattenlaufwerk befinden, auf andere Datenträger zu übertragen, bevor alle Daten gelöscht werden.

1. Legen Sie den Datenträger des Programms "Rescue and Recovery" in das CD- oder DVD-Laufwerk ein.
2. Starten Sie den Computer erneut.
3. Nach einer kurzen Verzögerung wird der Arbeitsbereich von Rescue and Recovery geöffnet.

Anmerkung: Wenn der Arbeitsbereich von Rescue and Recovery nicht geöffnet wird, ist die Starteinheit (das CD- oder DVD-Laufwerk) in der BIOS-Startreihenfolge möglicherweise nicht richtig definiert. Weitere Informationen hierzu finden Sie im Abschnitt „Einheit zur Wiederherstellung in der Startreihenfolge definieren“ auf Seite 45.

4. Klicken Sie im Menü von Rescue and Recovery auf **System wiederherstellen**.
5. Befolgen Sie die angezeigten Anweisungen. Legen Sie bei Aufforderung die entsprechenden Datenträger zur Produktwiederherstellung ein.

Anmerkung: Nachdem Sie den werkseitig vorinstallierten Festplatteninhalt wiederhergestellt haben, müssen Sie möglicherweise Software oder Treiber erneut installieren. Weitere Informationen hierzu finden Sie im Abschnitt „Arbeitsbereich von Rescue and Recovery verwenden“ auf Seite 39.

Sicherung und Wiederherstellung

Mit dem Programm "Rescue and Recovery" können Sie den gesamten Inhalt Ihrer Festplatte, z. B. Betriebssystem, Datendateien, Anwendungsprogramme und persönliche Einstellungen, sichern. Dabei können Sie auswählen, wo diese Sicherungskopie von Rescue and Recovery gespeichert werden soll:

- In einem geschützten Bereich auf Ihrer Festplatte
- Auf einer zweiten Festplatte, die in Ihrem Computer installiert ist
- Auf einer externen Festplatte, die über einen USB-Anschluss mit Ihrem Computer verbunden ist
- Auf einem Netzlaufwerk
- Auf wiederbeschreibbaren CDs oder DVDs (für diese Option ist ein CD- oder DVD-Laufwerk zum Beschreiben von Datenträgern erforderlich)

Nachdem Sie die Festplatte gesichert haben, können Sie den gesamten Inhalt der Festplatte oder einzelne Dateien wiederherstellen, oder Sie können nur das Windows-Betriebssystem und die zugehörigen Anwendungen wiederherstellen.

Gehen Sie wie folgt vor, um eine Sicherungsoperation über Rescue and Recovery auszuführen:

1. Klicken Sie auf dem Windows-Desktop auf **Start, Alle Programme, Lenovo Care** und anschließend auf **Rescue and Recovery**. Das Programm "Rescue and Recovery" wird geöffnet.
2. Klicken Sie im Hauptfenster von Rescue and Recovery auf **Festplattenlaufwerk sichern**, um die Optionen für die Sicherungsoperation auszuwählen.
3. Befolgen Sie die angezeigten Anweisungen.

Gehen Sie wie folgt vor, um eine Wiederherstellungsoperation über Rescue and Recovery auszuführen:

1. Klicken Sie auf dem Windows-Desktop auf **Start, Alle Programme, Lenovo Care** und anschließend auf **Rescue and Recovery**. Das Programm "Rescue and Recovery" wird geöffnet.
2. Klicken Sie im Hauptfenster von Rescue and Recovery auf das entsprechende Symbol, um das System über eine Sicherungskopie wiederherzustellen.
3. Befolgen Sie die angezeigten Anweisungen.

Informationen zum Ausführen von Wiederherstellungsoperationen im Arbeitsbereich von Rescue and Recovery finden Sie im Abschnitt „Arbeitsbereich von Rescue and Recovery verwenden“.

Arbeitsbereich von Rescue and Recovery verwenden

Der Arbeitsbereich von Rescue and Recovery befindet sich in einem geschützten, verdeckten Bereich Ihrer Festplatte, der unabhängig vom Windows-Betriebssystem ausgeführt wird. Auf diese Art können Sie Wiederherstellungsoperationen ausführen, auch wenn das Windows-Betriebssystem nicht gestartet werden kann. Im Arbeitsbereich von Rescue and Recovery können Sie folgende Wiederherstellungsoperationen ausführen:

- **Dateien von der Festplatte oder von einer Sicherungskopie wiederherstellen:** Mit dem Arbeitsbereich von Rescue and Recovery können Sie Dateien auf der Festplatte suchen und sie auf ein Netzlaufwerk oder andere wiederbeschreibbare Datenträger, wie z. B. ein USB-Festplattenlaufwerk oder eine Diskette, übertragen. Dies ist auch dann möglich, wenn Sie Ihre Dateien nicht gesichert haben oder wenn an den Dateien seit der letzten Sicherung Änderungen vorgenommen wurden. Sie können auch einzelne Dateien von einer mit Rescue and Recovery erstellten Sicherungskopie sichern, die sich auf Ihrer lokalen Festplatte, auf einer USB-Einheit oder auf einem Netzlaufwerk befindet.
- **Festplatteninhalt von einer mit Rescue and Recovery erstellten Sicherungskopie wiederherstellen:** Nachdem Sie eine Sicherung mit dem Programm "Rescue and Recovery" durchgeführt haben, können Sie eine Wiederherstellung vom Arbeitsbereich von Rescue and Recovery aus durchführen, auch wenn Windows nicht gestartet werden kann.
- **Werkseitig vorinstallierten Festplatteninhalt wiederherstellen:** Im Arbeitsbereich von Rescue and Recovery haben Sie die Möglichkeit, den gesamten, werkseitig installierten Festplatteninhalt wiederherzustellen, der bei Kauf des Computers auf der Festplatte enthalten war. Wenn Ihre Festplatte über mehrere Partitionen verfügt, können Sie den werkseitig vorinstallierten Festplatteninhalt auf der Partition C: wiederherstellen und die anderen Partitionen unverändert lassen. Da der Arbeitsbereich von Rescue and Recovery unabhängig vom Windows-Betriebssystem ausgeführt wird, können Sie den werkseitig vorinstallierten Festplatteninhalt auch wiederherstellen, wenn Windows nicht gestartet werden kann.

Achtung: Wenn Sie den Festplatteninhalt von einer mit Rescue and Recovery erstellten Sicherungskopie oder den werkseitig vorinstallierten Festplatteninhalt wiederherstellen, werden alle Dateien auf der primären Festplattenpartition (in der Regel Laufwerk C:) während des Wiederherstellungsprozesses gelöscht. Falls möglich, sollten Sie Kopien von wichtigen Dateien erstellen. Wenn Windows nicht gestartet werden kann, können Sie mit der Funktion "Dateien sichern" im Arbeitsbereich von Rescue and Recovery Dateien von Ihrer Festplatte auf andere Datenträger kopieren.

Gehen Sie wie folgt vor, um den Arbeitsbereich von Rescue and Recovery zu starten:

1. Schalten Sie den Computer aus.
2. Starten Sie den Computer erneut.
3. Drücken Sie mehrmals die Taste F11.
4. Wenn Signaltöne ausgegeben werden oder eine Logoanzeige erscheint, lassen Sie die Taste F11 los.
5. Wenn Sie ein Kennwort für Rescue and Recovery festgelegt haben, geben Sie das Kennwort bei entsprechender Aufforderung ein. Der Arbeitsbereich von Rescue and Recovery wird nach einer kurzen Verzögerung geöffnet.

Anmerkung: Für den Fall, dass der Arbeitsbereich von Rescue and Recovery nicht geöffnet wird, finden Sie weitere Informationen im Abschnitt '„Fehler bei der Wiederherstellung beheben“ auf Seite 41.

6. Führen Sie einen der folgenden Schritte aus:
 - Um Dateien von Ihrer Festplatte oder einer Sicherungskopie wiederherzustellen, klicken Sie im Menü von Rescue and Recovery auf **Dateien wiederherstellen**, und befolgen Sie die angezeigten Anweisungen.
 - Um den Inhalt Ihrer Festplatte mit Hilfe einer mit Rescue and Recovery erstellten Sicherungskopie wiederherzustellen oder um den werkseitig vorinstallierten Festplatteninhalt wiederherzustellen, klicken Sie im Menü von Rescue and Recovery auf **System wiederherstellen**, und befolgen Sie die angezeigten Anweisungen.

Anmerkung: Nachdem Sie den werkseitig vorinstallierten Festplatteninhalt wiederhergestellt haben, müssen Sie möglicherweise Software oder Treiber erneut installieren. Weitere Informationen hierzu finden Sie in den folgenden Anmerkungen.

- Informationen zu anderen Funktionen des Arbeitsbereichs von Rescue and Recovery erhalten Sie, wenn Sie auf **Hilfe** klicken.

Anmerkungen:

1. Nachdem Sie den werkseitig vorinstallierten Festplatteninhalt wiederhergestellt haben, müssen Sie für einige Einheiten möglicherweise die Treiber erneut installieren. Informationen hierzu finden Sie im Abschnitt „Einheitentreiber wiederherstellen oder installieren“ auf Seite 44.
2. Auf einigen Computern ist Microsoft Office oder Microsoft Works vorinstalliert. Falls Sie die Anwendung Microsoft Office oder Microsoft Works wiederherstellen oder erneut installieren müssen, verwenden Sie dazu die CD *Microsoft Office* bzw. die CD *Microsoft Works*. Diese CDs werden nur mit Computern geliefert, auf denen Microsoft Office bzw. Microsoft Works vorinstalliert ist.

Fehler bei der Wiederherstellung beheben

Wenn Sie nicht auf den Arbeitsbereich von Rescue and Recovery oder auf die Windows-Umgebung zugreifen können, haben Sie die folgenden Möglichkeiten:

- Rufen Sie den Arbeitsbereich von Rescue and Recovery über den Wiederherstellungsdatenträger (CD, DVD oder USB-Festplatte) auf. Weitere Informationen hierzu finden Sie im Abschnitt „Wiederherstellungsdatenträger erstellen und verwenden“ auf Seite 42.
- Verwenden Sie die Diskette für Wiederherstellung, um den Arbeitsbereich von Rescue and Recovery oder eine Datei zu reparieren, die für den Zugriff auf die Windows-Umgebung erforderlich ist. Weitere Informationen hierzu finden Sie im Abschnitt „Diskette für Wiederherstellung erstellen und verwenden“ auf Seite 43.
- Wenn Sie den werkseitig vorinstallierten Festplatteninhalt wiederherstellen möchten, können Sie einen Satz von Datenträgern zur Produktwiederherstellung verwenden. Nähere Informationen hierzu finden Sie im Abschnitt „Datenträger zur Produktwiederherstellung erstellen und verwenden“ auf Seite 37.

Sie sollten als Vorsichtsmaßnahme so bald wie möglich eine Diskette für die Wiederherstellung, einen Wiederherstellungsdatenträger und einen Satz von Datenträgern zur Produktwiederherstellung erstellen und sie an einem sicheren Ort aufbewahren.

Wenn Sie auf den Arbeitsbereich von Rescue and Recovery oder auf die Windows-Umgebung nicht über den Wiederherstellungsdatenträger, eine Diskette für die Wiederherstellung oder einen Satz von Datenträgern zur Produktwiederherstellung zugreifen können, ist die Einheit, von der aus Sie die Operation ausführen möchten (CD-Laufwerk, DVD-Laufwerk oder USB-Festplattenlaufwerk), möglicherweise nicht als Starteinheit in der BIOS-Startreihenfolge definiert. Weitere Informationen hierzu finden Sie im Abschnitt „Einheit zur Wiederherstellung in der Startreihenfolge definieren“ auf Seite 45.

Wiederherstellungsdatenträger erstellen und verwenden

Mit Hilfe von Wiederherstellungsdatenträgern, wie z. B. eine CD oder ein USB-Festplattenlaufwerk, können Sie nach einem Ausfall, durch den Sie keinen Zugriff mehr auf den Arbeitsbereich von Rescue and Recovery auf Ihrer Festplatte haben, Wiederherstellungsoperationen ausführen.

Anmerkung: Der Wiederherstellungsdatenträger, der erste Datenträger zur Produktwiederherstellung und die Sicherungsdatenträger sind startfähig (bootfähig). Sie können von jeder Art von CD- oder DVD-Laufwerk, außer von DVD-RAM-Datenträgern, aus gestartet werden.

Gehen Sie wie folgt vor, um Wiederherstellungsdatenträger zu erstellen:

1. Klicken Sie auf dem Windows-Desktop auf **Start, Alle Programme, Lenovo Care** und anschließend auf **Wiederherstellungsdatenträger erstellen**.
2. Wählen Sie im Bereich mit den Wiederherstellungsdatenträgern den Typ von Wiederherstellungsdatenträger aus, den Sie erstellen möchten. Sie können Wiederherstellungsdatenträger über eine CD, ein USB-Festplattenlaufwerk oder ein internes Festplattenlaufwerk erstellen.
3. Klicken Sie auf OK.
4. Befolgen Sie die angezeigten Anweisungen.

Gehen Sie wie folgt vor, um einen Wiederherstellungsdatenträger zu verwenden:

- Legen Sie den Wiederherstellungsdatenträger ein, und starten Sie den Computer erneut.
- Schließen Sie das USB-Festplattenlaufwerk an einen USB-Anschluss an Ihrem Computer an, und schalten Sie den Computer ein.

Wenn der Wiederherstellungsdatenträger gestartet wird, wird der Arbeitsbereich von Rescue and Recovery geöffnet. Der Arbeitsbereich von Rescue and Recovery verfügt auch über eine Onlinehilfefunktion, mit der Sie Informationen zu den einzelnen Funktionen anzeigen können. Wenn der Wiederherstellungsdatenträger nicht gestartet werden kann, ist die Einheit für die Wiederherstellung (CD-Laufwerk, DVD-Laufwerk oder USB-Einheit) möglicherweise in der BIOS-Startreihenfolge nicht richtig definiert. Weitere Informationen hierzu finden Sie im Abschnitt „Einheit zur Wiederherstellung in der Startreihenfolge definieren“ auf Seite 45.

Diskette für Wiederherstellung erstellen und verwenden

Wenn Sie nicht auf den Arbeitsbereich von Rescue and Recovery oder auf die Windows-Umgebung zugreifen können, verwenden Sie die Diskette für Wiederherstellung, um den Arbeitsbereich von Rescue and Recovery oder eine Datei zu reparieren, die für den Zugriff auf die Windows-Umgebung erforderlich ist. Es wird empfohlen, eine Diskette für Wiederherstellung so bald wie möglich zu erstellen und an einem sicheren Ort aufzubewahren.

Gehen Sie wie folgt vor, um eine Diskette für Wiederherstellung zu erstellen:

1. Starten Sie den Computer und das Betriebssystem.
2. Rufen Sie über einen Internet-Browser die folgende Webadresse auf:

<http://www.lenovo.com/think/support/site.wss/document.do?lnocid=MIGR-54483>

3. Legen Sie eine Diskette in das Diskettenlaufwerk A ein. Alle Informationen auf der Diskette werden gelöscht, und sie wird entsprechend formatiert.
4. Klicken Sie doppelt auf die Datei rnrrepair.exe für die Wiederherstellung. Die Diskette für Wiederherstellung wird erstellt.
5. Entnehmen Sie die Diskette, und beschriften Sie sie entsprechend.

Gehen Sie wie folgt vor, um die Diskette für Wiederherstellung zu verwenden:

1. Führen Sie einen Systemabschluss durch, und schalten Sie den Computer aus.
2. Legen Sie die Diskette für Wiederherstellung in das Diskettenlaufwerk A ein.
3. Schalten Sie den Computer ein, und befolgen Sie die Anweisungen auf dem Bildschirm.

Anmerkung: Wenn die Wiederherstellungsoperation ohne Fehler abgeschlossen wird, können Sie anschließend auf den Arbeitsbereich von Rescue and Recovery zugreifen, indem Sie mehrfach die Taste F11 drücken, während Sie den Computer erneut starten. Wenn Signaltöne ausgegeben werden oder eine Logoanzeige erscheint, lassen Sie die Taste F11 los. Sie können auch auf die Windows-Umgebung zugreifen, wenn der Reparaturvorgang abgeschlossen ist.

Wenn bei der Wiederherstellungsoperation eine Fehlermeldung angezeigt wird und die Operation nicht abgeschlossen werden kann, ist möglicherweise die Partition beschädigt, auf der der Arbeitsbereich von Rescue and Recovery installiert ist. Verwenden Sie in diesem Fall Ihren Wiederherstellungsdatenträger, um auf den Arbeitsbereich von Rescue and Recovery zuzugreifen. Informationen zum Erstellen und Verwenden von Wiederherstellungsdatenträgern finden Sie im Abschnitt „Wiederherstellungsdatenträger erstellen und verwenden“ auf Seite 42.

Einheitentreiber wiederherstellen oder installieren

Damit Sie Einheitentreiber wiederherstellen oder installieren können, muss auf Ihrem Computer ein Betriebssystem installiert sein. Prüfen Sie, ob Sie über die Dokumentation und die Datenträger mit der Software für die Einheit verfügen.

Einheitentreiber für die werkseitig vorinstallierten Einheiten befinden sich auf der Festplatte des Computers (normalerweise Laufwerk C) im Ordner "SWTOOLS\drivers". Weitere Einheitentreiber sind auf den Softwaredatenträgern enthalten, die zu den jeweiligen Einheiten geliefert werden.

Die aktuellsten Einheitentreiber für werkseitig installierte Einheiten stehen auch im World Wide Web unter der Adresse <http://www.lenovo.com/support/> zur Verfügung.

Gehen Sie wie folgt vor, um einen Einheitentreiber für eine werkseitig vorinstallierte Einheit erneut zu installieren:

1. Starten Sie den Computer und das Betriebssystem.
2. Zeigen Sie mit Windows-Explorer oder über das Symbol "Arbeitsplatz" auf dem Desktop die Verzeichnisstruktur der Festplatte an.
3. Öffnen Sie den Ordner "C:\SWTOOLS".
4. Öffnen Sie den Ordner DRIVERS. Im Ordner DRIVERS finden Sie verschiedene Unterordner für die jeweiligen im Computer installierten Einheiten (z. B. AUDIO, VIDEO usw.).
5. Öffnen Sie den entsprechenden Unterordner für die Einheit.
6. Verwenden Sie eine der folgenden Methoden, um den Einheitentreiber erneut zu installieren:
 - Suchen Sie im Unterordner der Einheit nach der Datei README.TEXT oder nach einer anderen Datei mit der Erweiterung .TXT. Diese Datei ist möglicherweise nach dem Betriebssystem benannt, z. B. WIN98.TXT. Die Textdatei enthält Informationen zum erneuten Installieren des Einheitentreibers.
 - Falls der Teilordner eine Datei mit der Erweiterung ".INF" enthält, können Sie den Einheitentreiber mit dem Programm "Hardware" (in der Windows-Systemsteuerung) erneut installieren. Nicht alle Einheitentreiber können mit diesem Programm erneut installiert werden. Klicken Sie im Programm "Hardware" auf **Datenträger** und dann auf **Durchsuchen**, wenn Sie aufgefordert werden, den zu installierenden Einheitentreiber anzugeben. Wählen Sie dann im Unterordner der Einheit den entsprechenden Einheitentreiber aus.
 - Suchen Sie im Unterordner der Einheit nach der Datei SETUP.EXE. Klicken Sie doppelt auf **SETUP.EXE**, und befolgen Sie die angezeigten Anweisungen.

Einheit zur Wiederherstellung in der Startreihenfolge definieren

Bevor Sie das Programm "Rescue and Recovery" von einer CD, einer DVD, einem USB-Festplattenlaufwerk oder einer anderen externen Einheit starten, müssen Sie zuerst die Startreihenfolge im Konfigurationsdienstprogramm entsprechend ändern.

Gehen Sie wie folgt vor, um die Startreihenfolge anzuzeigen oder dauerhaft zu ändern:

1. Drücken Sie bei ausgeschaltetem Computer mehrmals die Taste F1, und schalten Sie dann den Computer ein.
2. Wenn die Logoanzeige erscheint oder wenn Sie eine Reihe von Signaltönen hören, lassen Sie die Taste F1 los.
3. Wenn Sie dazu aufgefordert werden, ein Kennwort einzugeben, geben Sie Ihr aktuelles Kennwort ein.
4. Wählen Sie im Menü des Konfigurationsdienstprogramms mit Hilfe der Rechtspfeiltaste die Option **Startup** aus.
5. Legen Sie die Startreihenfolge nach Ihren Wünschen fest.
6. Drücken Sie zwei Mal die Taste **Esc**, um in das Menü zum Verlassen des Konfigurationsdienstprogramms zu wechseln.
7. Wählen Sie mit Hilfe der Abwärtspfeiltaste die Option **Save and exit the Setup Utility** aus, und drücken Sie die Eingabetaste.
8. Wenn das Bestätigungsfenster für die Konfiguration erscheint, drücken Sie die Eingabetaste.
9. Der Computer wird erneut gestartet.

Anmerkung: Wenn Sie eine externe Einheit verwenden, müssen Sie zuerst den Computer ausschalten, bevor Sie die externe Einheit anschließen können.

Weitere Informationen zum Konfigurationsdienstprogramm finden Sie in Kapitel 5, „Konfigurationsdienstprogramm verwenden“, auf Seite 47.

Kapitel 5. Konfigurationsdienstprogramm verwenden

Das Konfigurationsdienstprogramm ist im EEPROM (Electrically Erasable Programmable Read-Only Memory, elektronisch löschbarer programmierbarer Nur-Lese-Speicher) Ihres Computers gespeichert. Sie können mit dem Konfigurationsdienstprogramm die Konfigurationseinstellungen Ihres Computers anzeigen und ändern. Das Programm ist betriebssystemunabhängig. Allerdings können die Einstellungen, die Sie im Betriebssystem auswählen, ähnliche Einstellungen im Konfigurationsdienstprogramm außer Kraft setzen.

Konfigurationsdienstprogramm starten

Gehen Sie wie folgt vor, um das Konfigurationsdienstprogramm zu starten:

1. Falls der Computer bereits eingeschaltet ist, fahren Sie das Betriebssystem herunter, und schalten Sie dann den Computer aus.
2. Drücken Sie beim Einschalten des Computers mehrmals die Taste F1.

Anmerkungen:

- a. Wenn Sie eine USB-Tastatur verwenden und das Konfigurationsdienstprogramm nicht auf diese Weise aufgerufen werden kann, drücken Sie beim Starten des Computers wiederholt die Taste F1.
- b. Wenn ein Benutzerkennwort oder ein Administratorkennwort festgelegt wurde, kann das Menü des Konfigurationsdienstprogramms erst aufgerufen werden, nachdem Sie das Kennwort eingegeben haben. Nähere Informationen hierzu finden Sie im Abschnitt „Kennwörter verwenden“.

Das Konfigurationsdienstprogramm wird möglicherweise automatisch gestartet, wenn beim POST festgestellt wird, dass Hardware entfernt oder neue Hardware installiert wurde.

Einstellungen anzeigen und ändern

Das Menü des Konfigurationsdienstprogramms enthält Einträge zur Systemkonfiguration.

Sie müssen zur Verwendung des Konfigurationsdienstprogramms die Tastatur benutzen. Die für die verschiedenen Tasks zu verwendenden Tasten erscheinen unten in den Anzeigen.

Kennwörter verwenden

Mit Hilfe des Konfigurationsdienstprogramms können Sie Kennwörter definieren, die verhindern, dass Unbefugte Zugriff auf Ihren Computer und Ihre Daten erhalten. Sie können folgende Arten von Kennwörtern definieren:

- Benutzerkennwort
- Administratorkennwort

Sie müssen kein Kennwort definieren, um den Computer verwenden zu können. Falls Sie jedoch ein Kennwort definieren möchten, lesen Sie zuvor die folgenden Abschnitte.

Hinweise zu Kennwörtern

Das Kennwort kann aus einer beliebigen Kombination von bis zu zwölf Zeichen (a - z und 0 - 9) und Sonderzeichen bestehen. Aus Sicherheitsgründen ist es sinnvoll, ein Kennwort zu verwenden, das nicht leicht zu erraten ist. Ein solches Kennwort wird typischerweise nach den folgenden Regeln erstellt:

- Besteht aus mindestens acht Zeichen.
- Enthält mindestens ein alphabetisches Zeichen, ein numerisches Zeichen und ein Sonderzeichen.
- Enthält mindestens eins der folgenden Sonderzeichen: , . / ` ; ' []
- Sie können auch die Leertaste verwenden.
- Bei Kennwörtern im Konfigurationsdienstprogramm und Festplattenlaufwerk-kennwörtern muss die Groß-/Kleinschreibung nicht berücksichtigt werden.
- Entspricht nicht Ihrem Namen oder Benutzernamen.
- Ist kein gebräuchliches Wort oder ein gebräuchlicher Name.
- Unterscheidet sich stark von dem zuvor verwendeten Kennwort.

Benutzerkennwort

Wenn ein Benutzerkennwort festgelegt wurde, muss der Benutzer jedes Mal das gültige Kennwort eingeben, wenn der Computer eingeschaltet wird. Der Computer kann erst dann verwendet werden, nachdem ein gültiges Kennwort über die Tastatur eingegeben wurde.

Administratorkennwort

Mit einem Administratorkennwort können Sie verhindern, dass unbefugte Personen Änderungen an Ihren Konfigurationseinstellungen vornehmen. Wenn Sie für die Verwaltung der Einstellungen verschiedener Computer verantwortlich sind, können Sie ein Administratorkennwort definieren.

Nachdem Sie ein Administratorkennwort definiert haben, wird bei jedem Zugriff auf das Konfigurationsdienstprogramm eine Aufforderung zur Eingabe des Kennworts angezeigt.

Wenn Sie sowohl ein Benutzer- als auch ein Administratorkennwort definiert haben, können Sie eines der beiden Kennwörter eingeben. Sie können jedoch nur nach Eingabe des Administratorkennworts Änderungen an den Konfigurationseinstellungen vornehmen.

Kennwort definieren, ändern oder löschen

Gehen Sie wie folgt vor, um ein Kennwort zu definieren, zu ändern oder zu löschen:

Anmerkung: Das Kennwort kann aus einer beliebigen Kombination von bis zu zwölf Zeichen bestehen (A - Z, a - z und 0 - 9). Weitere Informationen hierzu finden Sie im Abschnitt „Hinweise zu Kennwörtern“.

1. Starten Sie das Konfigurationsdienstprogramm. (Diesbezügliche Informationen finden Sie in Kapitel 5, „Konfigurationsdienstprogramm verwenden“, auf Seite 47).
2. Wählen Sie im Menü des Konfigurationsdienstprogramms die Option **Security** aus.
3. Wählen Sie **Set Passwords** aus. Lesen Sie die Informationen, die auf der rechten Seite angezeigt werden.

Option "Security Profile by Device" verwenden<

Die Option "Security Profile by Device" (Sicherheitsprofil für Einheiten) wird verwendet, um den Benutzerzugriff auf folgenden Einheiten zu aktivieren oder zu inaktivieren:

IDE Controller	Wenn für diese Komponente Disable ausgewählt wird, werden alle Einheiten, die an den IDE-Controller angeschlossen sind (wie z. B. Festplattenlaufwerke oder das CD-ROM-Laufwerk), inaktiviert und nicht in der Systemkonfiguration angezeigt.
Diskette Drive Access	Wenn für diese Funktion Disable ausgewählt wird, kann kein Zugriff auf das Diskettenlaufwerk erfolgen.
Diskette Write Protect	Wenn für diese Funktion Enable ausgewählt wird, werden alle Disketten als schreibgeschützt behandelt. Disketten können gelesen, jedoch nicht beschrieben werden.

Gehen Sie wie folgt vor, um die Option "Security Profile by Device" zu definieren:

1. Starten Sie das Konfigurationsdienstprogramm. (Diesbezügliche Informationen finden Sie im Abschnitt „Konfigurationsdienstprogramm starten“ auf Seite 47.)
2. Wählen Sie im Menü des Konfigurationsdienstprogramms die Option **Security** aus.
3. Wählen Sie **Security Profile by Device** aus.
4. Wählen Sie die entsprechenden Einheiten und Einstellungen aus, und drücken Sie die Eingabetaste.
5. Kehren Sie zum Menü des Konfigurationsdienstprogramms zurück, und wählen Sie **Exit** und **Save Settings** aus, oder wählen Sie **Save and exit the Setup Utility** aus.

Anmerkung: Wenn Sie die Einstellungen nicht speichern möchten, wählen Sie **Exit the Setup Utility without saving** aus.

Starteinheit auswählen

Falls der Computer nicht wie erwartet von einer Einheit, z. B. dem CD-ROM-, Disketten- oder Festplattenlaufwerk, startet (bootet), können Sie auf eine der folgenden Arten eine Starteinheit auswählen.

Temporäre Starteinheit auswählen

Gehen Sie wie folgt vor, um den Computer von einer Boot-Einheit zu starten.

Anmerkung: Nicht alle CDs, Festplatten und Disketten sind startfähig (bootfähig).

1. Schalten Sie den Computer aus.
2. Halten Sie die Taste F12 gedrückt, und schalten Sie den Computer ein. Sobald das Menü "Startup Device" angezeigt wird, lassen Sie die Taste F12 los.

Anmerkung: Wenn Sie eine USB-Tastatur verwenden und das Menü "Startup Device" nicht auf diese Weise angezeigt werden kann, drücken Sie beim Starten des Computers wiederholt die Taste F12.

3. Wählen Sie im Menü "Startup Device" die gewünschte Starteinheit aus, und drücken Sie zum Starten die Eingabetaste.

Anmerkung: Wenn Sie im Menü "Startup Device" eine Starteinheit auswählen, wird damit die Startreihenfolge nicht dauerhaft geändert.

Startreihenfolge ändern

Gehen Sie wie folgt vor, um die konfigurierte Reihenfolge der Starteinheiten anzuzeigen oder dauerhaft zu ändern:

1. Starten Sie das Konfigurationsdienstprogramm. (Diesbezügliche Informationen finden Sie im Abschnitt „Konfigurationsdienstprogramm starten“ auf Seite 47.)
2. Wählen Sie die Option **Startup** aus.
3. Wählen Sie **Startup Sequence** aus. Lesen Sie die Informationen, die auf der rechten Seite angezeigt werden.
4. Wählen Sie die Einheiten für die primäre Startreihenfolge ("Primary Startup Sequence"), die Einheiten für die automatische Startreihenfolge ("Automatic Startup Sequence") und die Einheiten für die Startreihenfolge beim Auftreten eines Fehlers ("Error Startup Sequence") aus.
5. Wählen Sie im Menü des Konfigurationsdienstprogramms **Exit** und **Save Settings** aus, oder wählen Sie **Save and exit the Setup Utility** aus.

Wenn Sie diese Einstellungen geändert haben und die Standardeinstellungen wiederherstellen möchten, wählen Sie im Menü "Exit" die Option **Load Default Settings** aus.

Menü "Advanced Settings"

Bei einigen Computermodellen enthält das Menü "Advanced Settings" eine Einstellung zum Aktivieren bzw. Inaktivieren von HT ("HyperThreading"). Diese Funktion kann nur von Betriebssystemen verwendet werden, die dafür entsprechend ausgestattet sind, wie z. B. von Microsoft Windows XP. Die Standardeinstellung für die Option "HyperThreading" ist "Enabled". Wenn Sie jedoch die Option **Set Defaults** (Standardwerte definieren) auswählen und ein anderes Betriebssystem als Windows XP verwenden, kann sich die Leistung Ihres Computers verringern. Aus diesem Grund sollten Sie für die Option "HyperThreading" immer die Einstellung "Disabled" auswählen, es sei denn, Sie sind sicher, dass Ihr Betriebssystem diese Funktion unterstützt.

Konfigurationsdienstprogramm verlassen

Wenn Sie die Einstellungen geprüft oder geändert haben, drücken Sie die Taste "Esc" so oft, bis das Menü des Konfigurationsdienstprogramms erneut angezeigt wird. Wenn Sie die neuen Einstellungen speichern möchten, wählen Sie **Save Settings** oder **Save and exit the Setup Utility** aus. Andernfalls werden die Änderungen nicht gespeichert.

Kapitel 6. Systemprogramme aktualisieren

Dieses Kapitel enthält Informationen zum Aktualisieren des POST/BIOS und zur Wiederherstellung nach einem Fehler bei einer POST/BIOS-Aktualisierung.

Systemprogramme verwenden

Systemprogramme sind die Basisschicht der auf Ihrem Computer installierten Software. Zu diesen Systemprogrammen gehören der Selbsttest beim Einschalten (POST, Power-On Self-Test), der BIOS-Code und das Konfigurationsdienstprogramm. Der POST setzt sich aus einer Reihe von Tests und Prozeduren zusammen, die bei jedem Einschalten des Computers ausgeführt werden. Das BIOS ist eine Softwareschicht, die die Instruktionen anderer Softwareschichten in elektrische Signale umsetzt, die die Computerhardware interpretieren kann. Mit dem Konfigurationsdienstprogramm können Sie Konfiguration und Einrichtung Ihres Computers anzeigen und ändern.

Auf der Systemplatine Ihres Computers befindet sich ein Modul, der sogenannte "EEPROM" (Electrically Erasable Programmable Read-Only Memory, elektronisch löschbarer programmierbarer Nur-Lese-Speicher), der auch als FLASH-Speicher bezeichnet wird. Sie können POST, BIOS und das Konfigurationsdienstprogramm auf einfache Weise aktualisieren, indem Sie Ihren Computer von einer FLASH-Aktualisierungsdiskette aus starten oder ein spezielles Aktualisierungsprogramm über das Betriebssystem ausführen.

Lenovo nimmt möglicherweise Änderungen und Erweiterungen am POST/BIOS vor. Freigegebene Aktualisierungen können von der Lenovo Website unter der Adresse <http://www.lenovo.com> heruntergeladen werden. Anweisungen zur Verwendung der POST/BIOS-Aktualisierungen sind in einer .txt-Datei enthalten, die mit den Aktualisierungsdateien bereitgestellt wird. Für die meisten Modelle können Sie entweder ein Aktualisierungsprogramm, mit dem Sie eine Aktualisierungsdiskette für die Systemprogramme (FLASH) erstellen können, oder ein Aktualisierungsprogramm herunterladen, das über das Betriebssystem ausgeführt werden kann.

Anmerkung: Sie können ein selbststartendes bootfähiges CD-Image des Diagnoseprogramms (auch als ".iso-Image" bezeichnet) von der Website <http://www.lenovo.com> herunterladen, um Systeme ohne Diskettenlaufwerk zu unterstützen.

BIOS von Diskette aus aktualisieren (FLASH-Aktualisierung)

Gehen Sie wie folgt vor, um das BIOS von einer Diskette aus zu aktualisieren (FLASH-Aktualisierung):

1. Legen Sie eine Diskette für die Aktualisierung der Systemprogramme (FLASH-Aktualisierung) in das Diskettenlaufwerk ein. Aktualisierungen für Systemprogramme finden Sie im World Wide Web unter der folgenden Adresse: <http://www.lenovo.com/support>.
2. Schalten Sie den Computer ein. Sollte der Computer bereits eingeschaltet sein, müssen Sie ihn ausschalten und dann wieder einschalten. Daraufhin wird die Aktualisierung gestartet.

3. Befolgen Sie die angezeigten Anweisungen, um die Aktualisierung abzuschließen.

Kapitel 7. Fehlerbehebung und Diagnoseprogramme

Dieses Kapitel beschreibt einige allgemeine Tools für die Fehlerbehebung und Diagnose. Falls ein Fehler Ihres Computers hier nicht beschrieben ist, lesen Sie die Informationen zu weiteren Fehlerbehebungsressourcen in Kapitel 8, „Informationen, Hilfe und Service anfordern“, auf Seite 61.

Grundlegende Fehlerbehebung

Die folgende Tabelle enthält Informationen zur Behebung von Computerfehlern.

Symptom	Maßnahme
Der Computer wird beim Drücken des Netzschalters nicht gestartet.	<p>Überprüfen Sie Folgendes:</p> <ul style="list-style-type: none">• Das Netzkabel ist an der Rückseite des Computers und an eine funktionierende Netzsteckdose angeschlossen.• Ist Ihr Computer an der Rückseite des Gehäuses mit einem sekundären Netzschalter ausgestattet, vergewissern Sie sich, dass dieser auf "Ein" (On) gestellt ist.• Die Betriebsanzeige an der Vorderseite des Computers leuchtet.• Die Stromspannung ist für das Land, in dem der Computer verwendet wird, richtig eingestellt. <p>Sollten Sie den Fehler nicht beheben können, wenden Sie sich an den Kundendienst. Eine Liste der Telefonnummern zum Anfordern von Serviceleistungen und Unterstützung finden Sie in der Broschüre mit den Informationen zu Sicherheit und Gewährleistung, die im Lieferumfang Ihres Computers enthalten ist.</p>
Die Anzeige auf dem Bildschirm ist leer.	<p>Überprüfen Sie Folgendes:</p> <ul style="list-style-type: none">• Das Bildschirmkabel ist fest an der Rückseite des Bildschirms und an der Rückseite des Computers angeschlossen.• Das Netzkabel des Bildschirms ist an den Bildschirm und an eine funktionierende Netzsteckdose angeschlossen.• Der Bildschirm ist eingeschaltet. Die Helligkeits- und Kontrastregler sind richtig eingestellt.• Die Stromspannung ist für das Land, in dem der Computer verwendet wird, richtig eingestellt.• Das Signalkabel des Bildschirms ist ordnungsgemäß an den Bildschirm und den Bildschirmanschluss am Computer angeschlossen. <p>Anmerkung: Ist Ihr Computer mit zwei Bildschirmanschlüssen ausgestattet, müssen Sie sicherstellen, dass der Bildschirm an den Anschluss an der Zusatzeinrichtung im AGP-Steckplatz und nicht an den Anschluss an der Rückseite der Systemplatine angeschlossen ist. Weitere Informationen hierzu finden Sie im Abschnitt „Kabel an den Computer anschließen“ auf Seite 3.</p> <p>Sollten Sie den Fehler nicht beheben können, wenden Sie sich an den Kundendienst. Eine Liste der Telefonnummern zum Anfordern von Serviceleistungen und Unterstützung finden Sie in der Broschüre mit den Informationen zu Sicherheit und Gewährleistung, die im Lieferumfang Ihres Computers enthalten ist.</p>

Symptom	Maßnahme
<p>Die Tastatur funktioniert nicht. Der Computer reagiert nicht auf Tastatureingaben.</p>	<p>Überprüfen Sie Folgendes:</p> <ul style="list-style-type: none"> • Der Computer ist eingeschaltet. • Der Bildschirm ist eingeschaltet. Die Helligkeits- und Kontrastregler sind richtig eingestellt. • Die Tastatur ist fest an den Tastaturanschluss an der Vorder- oder Rückseite des Computers angeschlossen. • Keine der Tasten klemmt. <p>Sollten Sie den Fehler nicht beheben können, wenden Sie sich an den Kundendienst. Eine Liste der Telefonnummern zum Anfordern von Serviceleistungen und Unterstützung finden Sie in der Broschüre mit den Informationen zu Sicherheit und Gewährleistung, die im Lieferumfang Ihres Computers enthalten ist.</p>
<p>Die Enhanced Performance-USB-Tastatur funktioniert nicht.</p>	<p>Überprüfen Sie Folgendes:</p> <ul style="list-style-type: none"> • Der Computer ist eingeschaltet. • Die Tastatur ist fest an den USB-Anschluss an der Vorder- oder Rückseite des Computers angeschlossen. • Keine der Tasten klemmt. <p>Sollten Sie den Fehler nicht beheben können, wenden Sie sich an den Kundendienst. Eine Liste der Telefonnummern zum Anfordern von Serviceleistungen und Unterstützung finden Sie in der Broschüre mit den Informationen zu Sicherheit und Gewährleistung, die im Lieferumfang Ihres Computers enthalten ist.</p>
<p>Die Maus funktioniert nicht. Der Computer reagiert nicht auf die Mauseaktionen.</p>	<p>Überprüfen Sie Folgendes:</p> <ul style="list-style-type: none"> • Der Computer ist eingeschaltet. • Die Maus ist fest an den Mausanschluss an der Vorder- oder Rückseite des Computers angeschlossen. • Die Maus ist sauber. Weitere Informationen hierzu finden Sie im Abschnitt „Maus reinigen“ auf Seite 57. <p>Sollten Sie den Fehler nicht beheben können, wenden Sie sich an den Kundendienst. Eine Liste der Telefonnummern zum Anfordern von Serviceleistungen und Unterstützung finden Sie in der Broschüre mit den Informationen zu Sicherheit und Gewährleistung, die im Lieferumfang Ihres Computers enthalten ist.</p>
<p>Das Betriebssystem wird nicht gestartet.</p>	<p>Überprüfen Sie Folgendes:</p> <ul style="list-style-type: none"> • Es ist keine Diskette im Diskettenlaufwerk eingelegt. • Die Startreihenfolge enthält die Einheit, auf der das Betriebssystem installiert ist. In den meisten Fällen ist das Betriebssystem auf der Festplatte installiert. Weitere Informationen hierzu finden Sie im Abschnitt „Starteinheit auswählen“ auf Seite 49. <p>Sollten Sie den Fehler nicht beheben können, wenden Sie sich an den Kundendienst. Eine Liste der Telefonnummern zum Anfordern von Serviceleistungen und Unterstützung finden Sie in der Broschüre mit den Informationen zu Sicherheit und Gewährleistung, die im Lieferumfang Ihres Computers enthalten ist.</p>
<p>Vor dem Start des Betriebssystems gibt der Computer mehrere Signaltöne aus.</p>	<p>Vergewissern Sie sich, dass keine der Tasten klemmt.</p> <p>Sollten Sie den Fehler nicht beheben können, wenden Sie sich an den Kundendienst. Eine Liste der Telefonnummern zum Anfordern von Serviceleistungen und Unterstützung finden Sie in der Broschüre mit den Informationen zu Sicherheit und Gewährleistung, die im Lieferumfang Ihres Computers enthalten ist.</p>

Diagnoseprogramme

Mit Hilfe von Diagnoseprogrammen können Sie die Hardwarekomponenten Ihres Computers testen und Einstellungen auflisten, die vom Betriebssystem gesteuert werden und die möglicherweise Hardwarefehler verursachen. Auf Ihrem Computer sind zwei Diagnoseprogramme vorinstalliert, die Sie beim Eingrenzen von Fehlern unterstützen können: "PC-Doctor für Windows" und "PC-Doctor für DOS".

Anmerkungen:

1. Sie können die aktuellste Version der Diagnoseprogramme unter der Adresse <http://www.lenovo.com/support/> herunterladen. Geben Sie im Feld **Use Quick Path** den Maschinentyp ein, und klicken Sie auf **Go**, um die für Ihren Computer geeigneten herunterladbaren Dateien zu suchen.
2. Wenn Sie den Fehler nicht eingrenzen und beheben können, nachdem Sie die Programme "PC-Doctor für Windows" und "PC-Doctor für DOS" ausgeführt haben, speichern Sie die Protokolldateien, die von den beiden Diagnoseprogrammen erstellt wurden, und drucken Sie sie aus. Wenn Sie sich an einen Lenovo Kundendienstmitarbeiter wenden, brauchen Sie die Informationen in diesen Protokolldateien. (Die Protokolldatei, die von PC-Doctor für Windows erstellt wird, wird automatisch in der Datei C:\PCDR\DETAILED.TXT gespeichert.)

PC-Doctor für Windows

Das Programm "PC-Doctor für Windows" ist ein Diagnoseprogramm, das über das Windows-Betriebssystem ausgeführt wird. Mit dem Diagnoseprogramm "PC-Doctor für Windows" können Sie Fehlersymptome und Maßnahmen zur Fehlerbehebung anzeigen, auf das Lenovo Troubleshooting Center zugreifen, Systemtreiber aktualisieren und Systeminformationen überprüfen.

Um PC-Doctor für Windows zu öffnen, klicken Sie auf dem Windows-Desktop auf **Start**, wählen Sie **Alle Programme** und **PC-Doctor für Windows** aus, und klicken Sie auf **PC-Doctor für Windows**. Befolgen Sie die angezeigten Anweisungen. Weitere Informationen zum Ausführen des Diagnoseprogramms finden Sie in der Hilfefunktion von PC-Doctor für Windows.

Wenn die Tests des Programms "PC-Doctor für Windows" erfolgreich ausgeführt werden, Sie aber dennoch einen Fehler vermuten, führen Sie das Programm "PC-Doctor für DOS" aus, um den Fehler einzugrenzen.

PC-Doctor für DOS

Das Diagnoseprogramm "PC Doctor für DOS" ist Teil des Arbeitsbereichs von Rescue and Recovery und wird unabhängig vom Windows-Betriebssystem ausgeführt. Verwenden Sie PC-Doctor für DOS, wenn Sie das Windows-Betriebssystem nicht starten können oder wenn Sie einen möglichen Fehler mit PC-Doctor für Windows nicht eingrenzen konnten. Sie können PC-Doctor für DOS von einem CD-Image mit Diagnoseprogrammen oder von Diagnosedisketten ausführen, die Sie zuvor erstellt haben. Sie können PC-Doctor für DOS auch aus dem Arbeitsbereich von Rescue and Recovery heraus ausführen.

Anmerkung: Sie sollten unbedingt ein CD-Image mit Diagnoseprogrammen oder Diagnosedisketten erstellen, damit Sie PC-Doctor für DOS auch dann ausführen können, wenn dies aus dem Arbeitsbereich von Rescue and Recovery heraus nicht möglich ist.

CD-Image mit Diagnoseprogrammen erstellen

Um ein CD-Image mit Diagnoseprogrammen zu erstellen, können Sie ein selbst-startendes bootfähiges CD-Image des Diagnoseprogramms (auch als ".iso-Image" bezeichnet) von der Website <http://www.lenovo.com/support> herunterladen. Nachdem Sie das Image heruntergeladen haben, können Sie mit Hilfe einer entsprechenden Software eine CD erstellen.

Wenn Ihr Computer nicht über ein CD-Laufwerk verfügt, mit dem Sie CDs beschreiben können, oder wenn Sie nicht über einen Internetzugang verfügen, lesen Sie die Informationen im Abschnitt „Diagnosedisketten erstellen“.

Diagnosedisketten erstellen

Um Diagnosedisketten zu erstellen, laden Sie das Diagnoseprogramm "PC-Doctor für DOS" von der Adresse <http://www.lenovo.com/support/> auf zwei leere, formatierte Disketten herunter.

Wenn Sie nicht über einen Internetzugang verfügen, erstellen Sie die Diagnosedisketten wie folgt:

Anmerkung: Für diese Vorgehensweise ist ein im Computer installiertes Diskettenlaufwerk oder ein USB-Diskettenlaufwerk erforderlich.

1. Führen Sie einen Systemabschluss durch, und schalten Sie den Computer aus.
2. Wenn Sie ein USB-Diskettenlaufwerk verwenden, schließen Sie es an den Computer an.
3. Drücken Sie beim Einschalten des Computers mehrmals die Taste F11.
4. Wenn Signaltöne ausgegeben werden oder eine Logoanzeige erscheint, lassen Sie die Taste F11 los. Der Arbeitsbereich von Rescue and Recovery wird geöffnet.

Anmerkung: Bei einigen Modellen müssen Sie die Taste "Esc" drücken, um Rescue and Recovery aufzurufen.

5. Wählen Sie im Arbeitsbereich von Rescue and Recovery die Option **Diagnoseplatten erstellen** aus.
6. Befolgen Sie die angezeigten Anweisungen.
7. Legen Sie bei entsprechender Aufforderung eine leere, formatierte Diskette in das Diskettenlaufwerk ein, und befolgen Sie die angezeigten Anweisungen.
8. Wenn der Vorgang abgeschlossen ist, entnehmen Sie die Diskette, und klicken Sie auf **Beenden**.
9. Legen Sie eine zweite leere, formatierte Diskette in das Diskettenlaufwerk ein, und befolgen Sie die angezeigten Anweisungen.
10. Wenn der Vorgang abgeschlossen ist, entnehmen Sie die Diskette, und klicken Sie auf **Beenden**.

Diagnoseprogramme von CD oder Disketten ausführen

Gehen Sie wie folgt vor, um Diagnoseprogramme vom CD-Image mit Diagnoseprogrammen oder von Diagnosedisketten auszuführen, die Sie zuvor erstellt haben:

1. Stellen Sie sicher, dass der Computer ausgeschaltet ist.
2. Wenn Sie die Diagnoseprogramme von Disketten in einem USB-Diskettenlaufwerk ausführen, schließen Sie die USB-Einheit an den Computer an.
3. Legen Sie die CD in das optische Laufwerk oder die erste Diagnosediskette in das Diskettenlaufwerk ein.

4. Starten Sie den Computer erneut.

Anmerkung: Wenn das Diagnoseprogramm nicht gestartet wird, ist das optische Laufwerk oder das Diskettenlaufwerk möglicherweise nicht als startfähige Einheit definiert. Anweisungen zum Ändern der Starteinheit finden Sie im Abschnitt „Starteinheit auswählen“ auf Seite 49.

5. Wenn das Diagnoseprogramm geöffnet wird, befolgen Sie die angezeigten Anweisungen.

Anmerkung: Wenn Sie die Diagnoseprogramme von einer Diskette ausführen, entnehmen Sie bei entsprechender Aufforderung die erste Diskette, und legen Sie die zweite ein.

6. Wenn das Programm beendet ist, müssen Sie die CD oder die Diskette aus dem entsprechenden Laufwerk entnehmen.
7. Wählen Sie den Diagnosetest aus, den Sie ausführen möchten. Drücken Sie die Taste F1, wenn Sie zusätzliche Hilfeinformationen anzeigen möchten.

Diagnoseprogramm aus dem Arbeitsbereich von Rescue and Recovery heraus ausführen

Wenn Sie kein CD-Image mit Diagnoseprogrammen oder Diagnosedisketten erstellt haben, können Sie das Diagnoseprogramm "PC-Doctor für DOS" aus dem Arbeitsbereich von Rescue and Recovery heraus ausführen. Gehen Sie wie folgt vor, um Diagnoseprogramme aus dem Arbeitsbereich von Rescue and Recovery heraus auszuführen:

1. Führen Sie einen Systemabschluss durch, und schalten Sie den Computer aus.
2. Drücken Sie beim Einschalten des Computers mehrmals die Taste F11.
3. Wenn Signaltöne ausgegeben werden oder eine Logoanzeige erscheint, lassen Sie die Taste F11 los. Der Arbeitsbereich von Rescue and Recovery wird geöffnet.

Anmerkung: Bei einigen Modellen müssen Sie die Taste "Esc" drücken, um Rescue and Recovery aufzurufen.

4. Wählen Sie im Arbeitsbereich von Rescue and Recovery **Diagnose für Hardware durchführen** aus.
5. Befolgen Sie die angezeigten Anweisungen. Für den Computer wird ein Warmstart durchgeführt.
6. Wenn der Computer erneut gestartet wird, wird das Diagnoseprogramm automatisch geöffnet. Wählen Sie den Diagnosetest aus, den Sie ausführen möchten. Drücken Sie die Taste F1, wenn Sie zusätzliche Hilfeinformationen anzeigen möchten.

Maus reinigen

Dieser Abschnitt enthält Anweisungen zum Reinigen der Maus. Die Vorgehensweise dabei variiert je nachdem, ob Sie eine optische oder eine mechanische Maus verwenden.

Optische Maus

Bei einer optischen Maus wird eine Leuchtdiode (LED) und ein optischer Sensor verwendet, um den Mauszeiger zu bewegen. Wenn der Zeiger auf dem Bildschirm der Bewegung der optischen Maus nicht exakt folgt, müssen Sie möglicherweise die Maus reinigen.

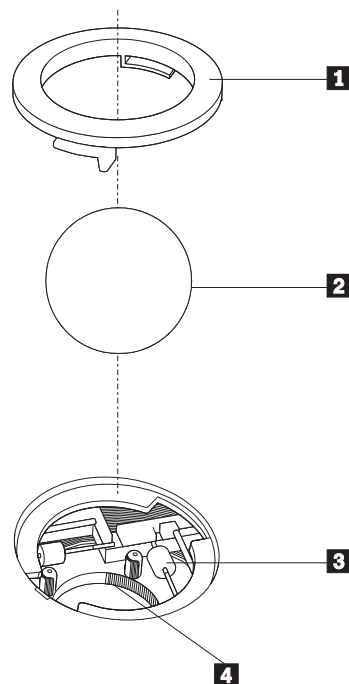
Gehen Sie wie folgt vor, um eine optische Maus zu reinigen:

1. Schalten Sie den Computer aus.
2. Ziehen Sie das Mauskabel vom Computer ab.
3. Drehen Sie die Maus mit der Unterseite nach oben, um die Linse zu überprüfen.
 - a. Befindet sich ein Fleck auf der Linse, entfernen Sie diesen vorsichtig mit einem trockenen Baumwolltupfer.
 - b. Wenn sich Partikel auf der Linse befinden, blasen Sie die Partikel vorsichtig von diesem Bereich.
4. Überprüfen Sie die Oberfläche, auf der Sie die Maus verwenden. Wenn sich die Maus auf einem komplizierten Bild oder Muster befindet, ist es für den digitalen Signalprozessor (DSP) möglicherweise schwierig, Änderungen der Mausposition festzustellen.
5. Schließen Sie das Mauskabel wieder an den Computer an.
6. Schalten Sie den Computer wieder ein.

Mechanische Maus

Bei einer mechanischen Maus wird eine Kugel verwendet, um den Mauszeiger zu bewegen. Wenn der Zeiger auf dem Bildschirm der Bewegung der Maus nicht exakt folgt, müssen Sie möglicherweise die Maus reinigen. Gehen Sie wie folgt vor, um eine mechanische Maus zu reinigen:

Anmerkung: Möglicherweise weicht die folgende Abbildung geringfügig von Ihrer Maus ab.



- 1** Halterungsring
- 2** Kugel
- 3** Kunststoffrollen
- 4** Kugelgehäuse

Befolgen Sie die Anweisungen, um eine Maus mit einer Kugel zu reinigen:

1. Schalten Sie den Computer aus.
2. Ziehen Sie das Mauskabel vom Computer ab.
3. Drehen Sie die Maus mit der Unterseite nach oben. Drehen Sie den Halterungsring **1** in die entspernte Position, um die Kugel zu entnehmen.
4. Halten Sie Ihre Hand über den Halterungsring und die Kugel **2**. Drehen Sie dann die rechte Seite der Maus nach oben, so dass der Halterungsring und die Kugel in Ihre Hand fallen.
5. Waschen Sie die Kugel in warmem Seifenwasser, und trocknen Sie sie mit einem sauberen Tuch.
6. Blasen Sie vorsichtig in das Kugelgehäuse **4**, um Staub und Fusseln zu entfernen.
7. Überprüfen Sie, ob sich an den Kunststoffrollen **3** im Kugelgehäuse Schmutz angesammelt hat. Eine derartige Ansammlung zeigt sich gewöhnlich als ein Streifen auf der Mitte der Rollen.
8. Wenn die Rollen verschmutzt sind, reinigen Sie sie mit einem in Reinigungsalkohol getränkten Baumwolltuch. Drehen Sie die Rollen mit einem Finger, und fahren Sie mit dem Reinigen fort, bis der Schmutz entfernt ist. Vergewissern Sie sich, dass sich die Rollen nach dem Reinigen noch mittig in ihren Kanälen befinden.
9. Entfernen Sie alle Fasern vom Tuch, die sich noch auf den Rollen befinden könnten.
10. Legen Sie die Kugel wieder in das Gehäuse, und bringen Sie den Halterungsring wieder an. Drehen Sie den Halterungsring in die gesperrte Position.
11. Schließen Sie das Mauskabel wieder an den Computer an.
12. Schalten Sie den Computer wieder ein.

Kapitel 8. Informationen, Hilfe und Service anfordern

Wenn Sie Unterstützungs- oder Serviceleistungen in Anspruch nehmen möchten oder weitere Informationen zu Lenovo Produkten benötigen, stehen Ihnen viele Möglichkeiten zur Verfügung, um sich an Lenovo zu wenden.

Informationsquellen

Dieser Abschnitt enthält Informationen zum Zugriff auf nützliche Ressourcen für Ihre speziellen Anforderungen.

Ordner "Online Books"

Der Ordner "Online Books" enthält Veröffentlichungen, die Ihnen bei der Konfiguration und Verwendung des Computers helfen. Der Ordner "Online Books" ist bereits auf Ihrem Computer installiert, Sie benötigen also keinen Zugriff auf das Internet, um die Veröffentlichungen anzuzeigen. Außer dem *Benutzerhandbuch* (das vorliegende Handbuch), ist außerdem das *Handbuch zum Austauschen von Hardware* im Ordner "Online Books" enthalten.

Im *Handbuch zum Austauschen von Hardware* sind Schritt-für-Schritt-Anleitungen zum Austauschen von CRUs (Customer Replacement Units; durch den Kunden austauschbare Funktionseinheiten) enthalten. CRUs sind Computerkomponenten, die vom Kunden aufgerüstet oder ausgetauscht werden können.

Klicken Sie zum Anzeigen einer Veröffentlichung auf **Start**, wählen Sie **Alle Programme** und **Online Books** aus, und klicken Sie dann auf **Online Books**. Klicken Sie doppelt auf die Veröffentlichung zu Ihrem Computer. Diese Veröffentlichungen finden Sie auch auf der Lenovo Website unter der Adresse <http://www.lenovo.com>.

Anmerkungen:

1. Zum Öffnen dieser Veröffentlichungen im PDF-Format muss der Adobe Acrobat Reader installiert sein. Ist der Adobe Acrobat Reader noch nicht auf dem Computer installiert, wird beim Versuch, eine PDF-Datei zu öffnen, eine entsprechende Nachricht angezeigt, und Sie werden durch die Installation des Adobe Acrobat Readers geführt.
2. Die auf Ihrem Computer vorinstallierten Veröffentlichungen sind auch in anderen Sprachen auf der Lenovo Unterstützungswebsite unter der folgenden Adresse erhältlich: <http://www.lenovo.com/support/>.
3. Wenn Sie eine andere Sprachversion von Adobe Acrobat Reader als die auf dem Computer verfügbare Version installieren möchten, rufen Sie die Adobe-Website unter der Adresse <http://www.adobe.com> auf, und laden Sie die gewünschte Sprachversion herunter.

Lenovo Care

Das Programm "Lenovo Care" bietet innovative Tools, Services und Unterstützung, um mehr Produktivität zu erreichen und damit weniger Zeit für das Beheben von Computerfehlern benötigt wird.

Mit dem Programm "Lenovo Care" können Sie Ihre wichtigsten Tasks und Ihre am häufigsten verwendeten Anwendungen und Tools verwalten. Außerdem stehen Ihnen folgende Funktionen zur Verfügung:

- Quick Links, mit denen Sie Tools direkt aufrufen können, um Folgendes zu tun:
 - Multimedia-Software verwalten
 - Datensicherung starten
 - Lenovo PC-Unterstützung starten
 - Kritische Systeminformationen anzeigen
- Resource Center. Hier können über eine einzige Funktion verschiedene Tasks ausgeführt werden, wie z. B.:
 - Systemwiederherstellung über eine einzige Taste
 - Automatische Aktualisierungen
 - Wiederherstellung des Leistungsverhaltens
 - Einfache Netzkonnektivität und -verwaltung
- Message Center mit Informationen zu System- und Unterstützungseinrichtungen, wie z. B.:
 - Benachrichtigung, wenn neue Versionen von Tools und Einheitentreibern vorhanden sind
 - Nützliche Hinweise und Tipps

Um auf das Programm "Lenovo Care" zuzugreifen, klicken Sie auf **Start**, wählen Sie **Alle Programme** und **Lenovo Care** aus, und klicken Sie auf **Lenovo Care**.

Access Help

Die Onlinehilfefunktion "Access Help" bietet Informationen zu den ersten Schritten, zur Durchführung von grundlegenden Tasks, zur Anpassung der Einstellungen an Ihre persönlichen Vorgaben, zum Schutz von Daten, zum Erweitern und zum Durchführen von Upgrades sowie zur Fehlerbehebung.

Um die Onlinehilfe "Access Help" aufzurufen, klicken Sie auf **Start**, wählen Sie **Alle Programme** und **Lenovo Care** aus, und klicken Sie auf **Access Help**. Nach dem Öffnen von Access Help können Sie im linken Teilfenster eine Auswahl aus der Registerkarte "Inhalt" oder "Index" treffen. Sie können auch die Registerkarte "Suchen" verwenden, um nach einem bestimmten Wort oder einem Ausdruck zu suchen.

Gewährleistungs- und Sicherheitsinformationen

Die Gewährleistungsinformationen und die Broschüre mit Sicherheitshinweisen im Lieferumfang Ihres Computers enthalten Informationen zur Sicherheit, zur Gewährleistung, zu Bemerkungen und zu CRUs. Weitere Informationen zu CRUs finden Sie im Abschnitt „Wartung“ auf Seite vi.

www.lenovo.com

Die Lenovo Website (www.lenovo.com) bietet eine Vielzahl an Informationen und Services, die Ihnen beim Erwerb, beim Durchführen von Upgrades und bei der Wartung des Computers helfen. Aktuelle Informationen zu Ihrem Computer finden Sie ebenfalls auf der Lenovo Website. Auf dieser Website haben Sie außerdem folgende Möglichkeiten:

- Sie können Desktop- und Notebook-Computer, Bildschirme, Projektoren, Upgrades und Zubehör für Ihren Computer erwerben. Hier finden Sie außerdem Sonderangebote.

- Sie können Nebenleistungen, wie z. B. Hardwareunterstützung, Betriebssysteme, Anwendungsprogramme, Netzinstallationen und -konfigurationen sowie angepasste Installationen erwerben.
- Sie können Upgrades und erweiterte Hardwarereparaturservices erwerben.
- Sie können aktuelle Einheits-treiber und Softwareaktualisierungen für Ihr Computermodell herunterladen.
- Sie können auf die Onlinehandbücher für Ihre Produkte zugreifen.
- Sie können auf die Lenovo Gewährleistung zugreifen.
- Sie können auf Informationen zur Fehlerbehebung und Unterstützung für Ihr Computermodell und weitere unterstützte Produkte zugreifen.
- Hier finden Sie die Service- und Unterstützungstelefonnummern für Ihr Land oder Ihre Region.
- Hier finden Sie einen Service-Provider in Ihrer Nähe.

Unterstützung und Serviceleistungen

Wenn Sie Hilfe oder Serviceleistungen in Anspruch nehmen möchten, stehen Ihnen viele Möglichkeiten zur Verfügung.

Dokumentation und Diagnoseprogramme verwenden

Viele Computerfehler können ohne fremde Hilfe behoben werden. Sollten Sie einen Fehler bei Ihrem Computer feststellen, lesen Sie zunächst Kapitel 7, „Fehlerbehebung und Diagnoseprogramme“, auf Seite 53. Informationen zu weiteren Ressourcen zum Beheben von Computerfehlern finden Sie im Abschnitt „Informationsquellen“ auf Seite 61.

Wenn Sie annehmen, dass ein Softwarefehler vorliegt, ziehen Sie die Dokumentation einschließlich der Readme-Dateien und des Online-Hilfesystems zu Ihrem Betriebssystem oder Anwendungsprogramm zu Rate.

Im Lieferumfang der meisten Computer ist eine Reihe von Diagnoseprogrammen enthalten, mit deren Hilfe Sie Hardwarefehler bestimmen können. Anweisungen zur Verwendung der Diagnoseprogramme finden Sie im Abschnitt „Diagnoseprogramme“ auf Seite 55.

Sie werden in den Informationen zur Fehlerbehebung oder von den Diagnoseprogrammen möglicherweise aufgefordert, zusätzliche oder aktualisierte Treiber oder andere Software zu installieren. Lenovo verwaltet Homepages im World Wide Web, auf denen Sie die neuesten technischen Informationen finden und von denen Sie Einheits-treiber und Aktualisierungen herunterladen können. Sie können unter der Adresse <http://www.lenovo.com/think/support> auf diese Seiten zugreifen. Befolgen Sie die angezeigten Anweisungen.

Serviceleistungen anfordern

Falls Sie den Fehler mit den Ihnen zur Verfügung stehenden Mitteln nicht beheben können, haben Sie während des Gewährleistungszeitraums die Möglichkeit, über das Customer Support Center telefonisch Hilfe und Informationen anzufordern. Während des Gewährleistungszeitraums können Sie die folgenden Services nutzen:

- **Fehlerbestimmung** - Geschultes Personal unterstützt Sie bei der Fehlerbestimmung. Liegt ein Hardwarefehler vor, ist Ihnen der Kundendienst bei der Fehlerbestimmung behilflich.

- **Hardwarereparatur** - Wenn der Fehler von der durch die Gewährleistung abgedeckten Hardware verursacht wurde, wird der Kundendienst die erforderlichen Serviceleistungen erbringen.
- **Technische Änderungen** - Es kann vorkommen, dass nach dem Verkauf eines Produkts technische Änderungen erforderlich sind. Technische Änderungen für Ihre Hardware werden von Lenovo oder dem zuständigen Lenovo Reseller bereitgestellt.

Anmerkung: Für folgende Fälle wird keine Unterstützung angeboten:

- Ersatz oder Verwendung von Teilen anderer Hersteller oder von Teilen, für die Lenovo keine Gewährleistung gibt
- Feststellung der Ursache von Softwarefehlern
- BIOS-Konfiguration im Rahmen einer Installation oder eines Upgrades
- Änderungen oder Upgrades von Einheits-treibern
- Installation und Wartung von Netzbetriebssystemen (NOS)
- Installation und Wartung von Anwendungsprogrammen

Die vollständigen Gewährleistungsbedingungen können Sie den Informationen zu Sicherheit und Gewährleistung entnehmen. Für die Inanspruchnahme von Gewährleistungsservices muss der Kaufbeleg aufbewahrt werden.

Eine Liste mit Service- und Unterstützungstelefonnummern für Ihr Land oder Ihre Region finden Sie unter der Adresse <http://www.lenovo.com/support/>. Klicken Sie dort auf **Support phone list**, oder lesen Sie die Informationen zur Gewährleistung und Sicherheit, die für Ihren Computer gelten.

Anmerkung: Telefonnummern können jederzeit ohne Vorankündigung geändert werden. Wenn die Nummer für Ihr Land oder Ihre Region nicht aufgeführt ist, wenden Sie sich an Ihren Lenovo Reseller oder Lenovo Vertriebsbeauftragten.

Sie sollten sich nach Möglichkeit in der Nähe des Computers aufhalten, wenn Sie anrufen, und folgende Informationen bereithalten:

- Maschinentyp und Modell
- Seriennummern der Hardwareprodukte
- Beschreibung des Fehlers
- Exakter Wortlaut der Fehlnachrichten
- Informationen zur Hardware- und Softwarekonfiguration

Weitere Services verwenden

Wenn Sie Ihren Computer mit auf Reisen nehmen oder in einem Land nutzen, in dem Ihr Desktop- oder Notebook-Maschinentyp vertrieben wird, unterliegt Ihr Computer möglicherweise einer internationalen Gewährleistung, die Sie automatisch zur Inanspruchnahme von Gewährleistungsservices während des Gewährleistungszeitraums berechtigt. Der Service wird von autorisierten Service-Providern ausgeführt.

Die Servicemethoden und -prozeduren können von Land zu Land unterschiedlich sein. Einige Services sind in gewissen Ländern möglicherweise nicht verfügbar. Internationaler Gewährleistungsservice wird nach der im jeweiligen Land üblichen Servicemethode (wie z. B. Aufbewahrungsservice, Anlieferung durch den Kunden oder Service vor Ort) geleistet. Die Kundendienststellen in einigen Ländern können möglicherweise nicht für alle Modelle eines bestimmten Typs Service anbieten. In einigen Ländern werden für den Service Gebühren erhoben, oder es gelten gewisse Einschränkungen.

Klicken Sie unter der Internet-Adresse www.lenovo.com/support auf **Warranty**, und befolgen Sie die angezeigten Anweisungen, um zu erfahren, ob für Ihren Computer Internationaler Gewährleistungsservice gilt, und um eine Liste der Länder abzurufen, in denen dieser Service angeboten wird.

Technische Unterstützung bei der Installation von Service-Packs für das vorinstallierte Microsoft Windows-Produkt sowie Antworten auf Fragen zu den Service-Packs erhalten Sie auf der Microsoft-Website zu Services zur Produktunterstützung unter der Adresse <http://support.microsoft.com/directory/> oder vom Customer Support Center. Für diese Services können Gebühren anfallen.

Zusätzliche Services erwerben

Während des und nach dem Gewährleistungszeitraum können Sie weitere Services wie Unterstützung für Hardware, Betriebssysteme und Anwendungsprogramme, Netzinstallationen und -konfigurationen, aktualisierte oder erweiterte Hardware-reparaturservices und angepasste Installationen anfordern. Die Verfügbarkeit und Namen der Services können je nach Land unterschiedlich sein. Weitere Informationen zu diesen Services finden Sie auch auf der Lenovo Website unter der Adresse <http://www.lenovo.com>.

Anhang A. Befehle für die manuelle Modemprogrammierung

Dieser Abschnitt enthält die Befehle für die manuelle Programmierung Ihres Modems.

Der Modem akzeptiert Befehle, während er sich im Befehlsmodus befindet. Der Modem befindet sich so lange (automatisch) im Befehlsmodus, bis Sie eine Nummer wählen und eine Verbindung herstellen. Die Befehle können von einem PC, auf dem DFV-Software ausgeführt wird, oder von einer anderen Terminaleinheit aus an den Modem gesendet werden.

Alle Befehle, die an den Modem gesendet werden, müssen mit **AT** beginnen und mit der **Eingabetaste** abgeschlossen werden. Sie können die Befehle entweder in Groß- oder in Kleinbuchstaben, nicht aber in gemischter Schreibweise eingeben. Zwischen den Befehlen können Leerzeichen eingegeben werden, damit Sie die Befehlszeile besser lesen können. Falls Sie in einem Befehl einen erforderlichen Parameter weglassen, ist dies mit der Angabe **0** gleichzusetzen.

Beispiel:

ATH [EINGABE]

Anmerkung: In den folgenden Tabellen sind alle Standardeinstellungen in **Fettschrift** hervorgehoben.

Grundlegende AT-Befehle

Befehl		Funktion
A		Einen eingehenden Anruf manuell beantworten
A/		Den zuletzt ausgeführten Befehl wiederholen. Die Angabe von AT vor A/ ist ebenso wie der Abschluss des Befehls mit der Eingabetaste nicht erforderlich.
D_		0 - 9, A-D, # und *
	L	Die letzte Nummer erneut wählen
	P	Impulswahl
		Anmerkung: Die Impulswahl wird in Australien, Neuseeland, Norwegen und Südafrika nicht unterstützt.
	T	Tonwahlverfahren
	W	Auf den zweiten Wählton warten
	,	Pause
	@	Auf eine Ruhepause von fünf Sekunden warten
	!	Flash
	;	Nach dem Wählen in den Befehlsmodus zurückkehren

Befehl		Funktion
DS=n		Eine der vier Telefonnummern (n=0-3) wählen, die im nicht flüchtigen Speicher des Modems gespeichert sind.
E_	E0	Die Befehle nicht zurückmelden
	E1	Die Befehle zurückmelden
+++		Escapezeichen - vom Datenmodus in den Befehlsmodus wechseln (Befehl T.I.E.S.)
H_	H0	Auflegen (Unterbrechen der Verbindung) erzwingen
	H1	Abheben (Leitung belegen) erzwingen Anmerkung: Der Befehl H1 wird in Italien nicht unterstützt.
I_	I0	Produktidentifikationscode anzeigen
	I1	Test der ROM-Prüfsumme
	I2	Interner Speichertest
	I3	Firmware-ID
	I4	Reservierte ID
L_	L0	Lautstärke: leise
	L1	Lautstärke: leise
	L2	Lautstärke: mittel
	L3	Lautstärke: laut
M_	M0	Internen Lautsprecher ausschalten
	M1	Internen Lautsprecher eingeschaltet lassen, bis ein Trägersignal erkannt wird.
	M2	Internen Lautsprecher immer eingeschaltet lassen
	M3	Internen Lautsprecher eingeschaltet lassen, bis ein Trägersignal erkannt wird, und ausschalten, wenn gewählt wird.
N_		Wird nur zu Kompatibilitätszwecken bereitgestellt; hat keine Wirkung.
O_	O0	In den Datenmodus zurückkehren
	O1	In den Datenmodus zurückkehren und eine Neusynchronisierung des Entzerrers einleiten.
P		Impulswahl als Standardeinstellung festlegen
Q_	Q0	Modem sendet Antworten
Sr?		Wert in Register r lesen und anzeigen
Sr=n		Register r auf den Wert n (n=0-255) setzen
T		Tonwahlverfahren als Standardeinstellung festlegen
V_	V0	Numerische Antworten
	V1	Textantworten
W_	W0	Nur DEE-Geschwindigkeit berichten

Befehl		Funktion
	W1	Übertragungsgeschwindigkeit, Fehlerkorrekturprotokoll und DEE-Geschwindigkeit berichten
	W2	Nur DÜE-Geschwindigkeit berichten
X_	X0	Mit Hayes Smartmodem 300 kompatible Antworten/Blindwahl
	X1	Wie X0, zuzüglich aller CONNECT-Antworten/Blindwahl
	X2	Wie X1, zuzüglich Wähltonerkennung
	X3	Wie X1, zuzüglich Besetztzeichenerkennung/Blindwahl
	X4	Alle Antworten sowie Wählton- und Besetzzeichenerkennung
Z_	Z0	Zurücksetzen und aktives Profil 0 abrufen
	Z1	Zurücksetzen und aktives Profil 1 abrufen

Erweiterte AT-Befehle

Befehl		Funktion
&C_	&C0	Aktivieren der Trägersignalerkennung (Carrier Detect) erzwingen
	&C1	Trägersignalerkennung aktivieren, wenn ein fernes Trägersignal vorhanden ist
&D_	&D0	Modem ignoriert DTR-Signal (Terminal bereit)
	&D1	Nach einem Signalwechsel in DTR-Leitung in den Befehlsmodus zurückkehren
	&D2	Modem legt auf und kehrt nach einem Signalwechsel in der DTR-Leitung in den Befehlsmodus zurück
	&D3	Modem nach einem Signalwechsel in der DTR-Leitung zurücksetzen
&F_	&F	Standardkonfiguration wiederherstellen
&G_	&G0	Schutzton inaktiviert
	&G1	Schutzton inaktiviert
	&G2	1800-Hz-Schutzton
&K_	&K0	Fluss-Steuerung inaktivieren
	&K3	RTS/CTS-Hardwarefluss-Steuerung aktivieren
	&K4	XON/XOFF-Softwarefluss-Steuerung aktivieren
	&K5	Transparente XON/XOFF-Fluss-Steuerung aktivieren
	&K6	RTS/CTS- und XON/XOFF-Fluss-Steuerung aktivieren
&M_	&M0	Asynchroner Betrieb

Befehl		Funktion
&P_	&P0	US-Einstellung für Impuls-Pause-Verhältnis
	&P1	Impuls-Pause-Verhältnis für Großbritannien und Hongkong
	&P2	Wie &P0, aber mit 20 Impulsen pro Minute
	&P3	Wie &P1, aber mit 20 Impulsen pro Minute
&R_	&R0	Reserviert
	&R1	CTS arbeitet nach Bestimmungen der Fluss-Steuerung
&S_	&S0	Aktivieren des DSR-Signals erzwingen
	&S1	DSR im Befehlsmodus inaktivieren, im Onlinemodus aktivieren
&T_	&T0	Beendet den derzeit ausgeführten Test
	&T1	Lokalen analogen Prüfschleifentest durchführen
	&T3	Lokalen digitalen Prüfschleifentest durchführen
	&T4	Dem fernen Modem erlauben, einen fernen Prüfschleifentest durchzuführen
	&T5	Anforderung für Durchführung eines fernen digitalen Prüfschleifentests ablehnen
	&T6	Fernen digitalen Prüfschleifentest durchführen
	&T7	Fernen digitalen Prüfschleifentest und Selbsttest durchführen
	&T8	Lokalen analogen Prüfschleifentest und Selbsttest durchführen
&V	&V0	Zeigt aktive und gespeicherte Profile an
	&V1	Zeigt die Statistiken zur letzten Verbindung an
&W_	&W0	Speichert das aktive Profil als Profil 0
	&W1	Speichert das aktive Profil als Profil 1
%E_	%E0	Automatische Neusynchronisierung inaktivieren
	%E1	Automatische Neusynchronisierung aktivieren
+MS?		Die aktuellen Einstellungen für die Modulationsauswahl anzeigen
+MS=?		Zeigt eine Liste der unterstützten Optionen für die Auswahl der Modulation an

Befehl		Funktion
+MS=a,b,c,e,f		Modulationsauswahl, wobei a =0, 1, 2, 3, 9, 10, 11, 12, 56, 64, 69; b =0-1; c =300-56000; d =300-56000; e =0-1; und f =0-1. Die Standardwerte für A, b, c, d, e, f sind 12, 1, 300, 56000, 0, 0 . Der Parameter " a " gibt das gewünschte Modulationsprotokoll an: 0=V.21, 1=V.22, 2=V.22bis, 3=V.23, 9=V.32, 10=V.32bis, 11=V.34, 12=V.90, K56Flex, V.34....., 56=K 56Flex, V.90, V.34....., 64=Bell 103, und 69=Bell 212. Der Parameter " b " gibt die Einstellung für automatischen Modus an: 0=automatischer Modus inaktiviert, 1=automatischer Modus aktiviert mit V.8/V.32 Annex A. Der Parameter " c " gibt die Mindestverbindungsgeschwindigkeit (300-56000) an. Der Parameter " d " gibt die maximale Verbindungsgeschwindigkeit (300-56000) an. Der Parameter " e " gibt den Codec-Typ an (0= Law, 1=A-Law). Der Parameter " f " gibt die RBS-Erkennung ("Robbed Bit" Signaling) an: 0=Erkennung inaktiviert, 1=Erkennung aktiviert.

MNP/V.42/V.42bis/V.44-Befehle

Befehl		Funktion
%C_	%C0	Datenkomprimierung nach MNP Class 5 und V.42bis inaktivieren
	%C1	Nur Datenkomprimierung nach MNP Class 5 aktivieren
	%C2	Nur Datenkomprimierung nach V.42bis aktivieren
	%C3	Datenkomprimierung nach MNP Class 5 und V.42bis aktivieren
&Q_	&Q0	Nur direkte Datenverbindung (identisch mit \N1)
	&Q5	V.42-Datenverbindung mit Rückfalloptionen
	&Q6	Nur normale Datenverbindung (identisch mit \N0)
+DS44=0, 0		V.44 inaktivieren
+DS44=3, 0		V.44 aktivieren
+DS44?		Aktuelle Werte
+DS44=?		Liste der unterstützten Werte

Faxbefehle der Klasse 1

+FAE=n	Automatische Feststellung des Daten-/Faxmodus
+FCLASS=n	Serviceklasse
+FRH=n	Datenempfang mit HDLC-Rahmen
+FRM=n	Daten empfangen
+FRS=n	Empfangsstille
+FTH=n	Datenübertragung mit HDLC-Rahmen
+FTM=n	Daten übertragen
+FTS=n	Übertragung stoppen und warten

Faxbefehle der Klasse 2

+FCLASS=n	Serviceklasse
+FAA=n	Anpassungsfähige Antwort
+FAXERR	Faxfehlerwert
+FBOR	Reihenfolge der Datenbits in Phase C
+FBUF?	Puffergröße (Lesezugriff)
+FCFR	Empfangsbereitschaft bestätigen
+FCLASS=	Serviceklasse
+FCON	Faxverbindungsantwort
+FCIG	ID der Faxabrufstation festlegen
+FCIG:	ID der Faxabrufstation berichten
+FCR	Empfangsmöglichkeit
+FCR=	Empfangsmöglichkeit
+FCSI:	ID der angerufenen Station berichten
+FDCC=	Parameter der DÜE-Funktionen
+FDCS:	Aktuelle Sitzung berichten
+FDCS=	Ergebnisse der aktuellen Sitzung
+FDIS:	Ferne Funktionen berichten
+FDIS=	Parameter der aktuellen Sitzung
+FDR	Empfang der Daten in Phase C starten oder fortsetzen
+FDT=	Datenübertragung
+FDTC:	Funktionen der Faxabrufstation berichten
+FET:	Antwort auf Post-Page-Nachricht
+FET=N	Unterbrechung der Seitenübertragung
+FHNG	Beendigung des Anrufs mit Status
+FK	Beendigung der Sitzung
+FLID=	Lokale ID
+FLPL	Dokument für Faxabruf
+FMDL?	Modell identifizieren
+FMFR?	Hersteller identifizieren

+FPHCTO	Zeitlimit für Phase C
+FPOLL	Angabe der Faxabrufanforderung
+FPTS:	Status der Seitenübertragung
+FPTS=	Status der Seitenübertragung
+FRECV?	Überarbeitung angeben
+FSPT	Faxabruf aktivieren
+FTSI:	ID der Übertragungsstation berichten

Sprachbefehle

#BDR	Baudrate auswählen
#CID	Erkennung der Anrufer-ID und Berichtsformat aktivieren
#CLS	Daten-, Fax- oder Sprach-/Audiomodus auswählen
#MDL?	Modell identifizieren
#MFR?	Hersteller identifizieren
#REV?	Überarbeitungsversion identifizieren
#TL	Übertragungsstufe für Audioausgabe
#VBQ?	Puffergröße abfragen
#VBS	Bit pro Sample (ADPCM oder PCM)
#VBT	Zeitgeber für Signalton
#VCI?	Komprimierungsmethode identifizieren
#VLS	Sprachleitung auswählen
#VRA	Zeitgeber für das Ausbleiben des Freizeichens
#VRN	Zeitgeber für "Kein Freizeichen"
#VRX	Sprachempfangsmodus
#VSDB	Befehl für die "Silence deletion"-Einstellung des Modems
#VSK	"Buffer Skid"-Einstellung (freier Pufferbereich in Bytes nach XOFF)
#VSP	Zeitspanne für Stillerkennung
#VSR	Auswahl der Abtastrate
#VSS	Befehl für die "Silence deletion"-Einstellung des Modems
#VTD	Unterstützte DTMF-Töne berichten
#VTM	Festlegen von Steuermarkierung aktivieren
#VTS	Tonsignale generieren
#VTX	Sprachübertragungsmodus

Hinweis für Benutzer aus der Schweiz:

Falls bei Ihrer Swisscom-Telefonleitung der Taximpuls nicht ausgeschaltet ist, kann sich dieses störend auf den Modembetrieb auswirken. Diese Störung kann durch einen Filter mit den folgenden technischen Daten behoben werden:

Telekom PTT SCR-BE
Taximpulssperrfilter-12kHz
PTT Art. 444.112.7
Bakom 93.0291.Z.N

Anhang B. Bemerkungen

Möglicherweise bietet Lenovo die in dieser Dokumentation beschriebenen Produkte, Services oder Funktionen in anderen Ländern nicht an. Informationen über die gegenwärtig im jeweiligen Land verfügbaren Produkte und Services sind beim Lenovo Ansprechpartner erhältlich. Hinweise auf Lenovo Lizenzprogramme oder andere Lenovo Produkte bedeuten nicht, dass nur Programme, Produkte oder Services von Lenovo verwendet werden können. Anstelle der Lenovo Produkte, Programme oder Services können auch andere, ihnen äquivalente Produkte, Programme oder Services verwendet werden, solange diese keine gewerblichen Schutzrechte von Lenovo verletzen. Die Verantwortung für den Betrieb von Fremdprodukten, Fremdprogrammen und Fremdservices liegt beim Kunden.

Für in diesem Handbuch beschriebene Erzeugnisse und Verfahren kann es Lenovo Patente oder Patentanmeldungen geben. Mit der Auslieferung dieser Dokumentation ist keine Lizenzierung dieser Patente verbunden. Lizenzanfragen sind schriftlich an die nachstehende Adresse zu richten. Anfragen an diese Adresse müssen auf Englisch formuliert werden.

*Lenovo (United States), Inc.
500 Park Offices Drive, Hwy. 54
Research Triangle Park, NC 27709
U.S.A.
An: Lenovo Director of Licensing*

Lenovo Group Ltd. stellt die Veröffentlichung ohne Wartung (auf "as-is"-Basis) zur Verfügung und übernimmt keine Gewährleistung für die Handelsüblichkeit, die Verwendungsfähigkeit für einen bestimmten Zweck und die Freiheit der Rechte Dritter. Einige Rechtsordnungen erlauben keine Gewährleistungsausschlüsse bei bestimmten Transaktionen, so dass dieser Hinweis möglicherweise nicht zutreffend ist.

Trotz sorgfältiger Bearbeitung können technische Ungenauigkeiten oder Druckfehler in dieser Veröffentlichung nicht ausgeschlossen werden. Die Angaben in diesem Handbuch werden in regelmäßigen Zeitabständen aktualisiert. Lenovo kann jederzeit Verbesserungen und/oder Änderungen an den in dieser Veröffentlichung beschriebenen Produkten und/oder Programmen vornehmen.

Die in diesem Dokument beschriebenen Produkte sind nicht zur Verwendung bei Implantationen oder anderen lebenserhaltenden Anwendungen, bei denen ein Nichtfunktionieren zu Verletzungen oder zum Tod führen könnte, vorgesehen. Die Informationen in diesem Dokument beeinflussen oder ändern nicht die Lenovo Produktspezifikationen oder Gewährleistungen. Keine Passagen in dieser Dokumentation stellen eine ausdrückliche oder stillschweigende Lizenz oder Anspruchsgrundlage bezüglich der gewerblichen Schutzrechte von Lenovo oder von anderen Firmen dar. Alle Informationen in diesem Dokument wurden in bestimmten Umgebungen erfasst und werden zur Veranschaulichung präsentiert. In anderen Betriebsumgebungen werden möglicherweise andere Ergebnisse erfasst.

Werden an Lenovo Informationen eingesandt, können diese beliebig verwendet werden, ohne dass eine Verpflichtung gegenüber dem Einsender entsteht.

Verweise in dieser Veröffentlichung auf Websites anderer Anbieter dienen lediglich als Benutzerinformationen und stellen keinerlei Billigung des Inhalts dieser Websites dar. Das über diese Websites verfügbare Material ist nicht Bestandteil des Materials für dieses Lenovo Produkt. Die Verwendung dieser Websites geschieht auf eigene Verantwortung.

Alle in diesem Dokument enthaltenen Leistungsdaten stammen aus einer gesteuerten Umgebung. Die Ergebnisse, die in anderen Betriebsumgebungen erzielt werden, können daher erheblich von den hier erzielten Ergebnissen abweichen. Einige Daten stammen möglicherweise von Systemen, deren Entwicklung noch nicht abgeschlossen ist. Eine Gewährleistung, dass diese Daten auch in allgemein verfügbaren Systemen erzielt werden, kann nicht gegeben werden. Darüber hinaus wurden einige Daten möglicherweise durch Extrapolation berechnet. Die tatsächlichen Ergebnisse können abweichen. Benutzer dieses Dokuments sollten die entsprechenden Daten in ihrer spezifischen Umgebung prüfen.

Hinweis zum TV-Ausgang

Die folgenden Informationen gelten für Modelle, die werkseitig mit einer TV-Ausgangsbuchse ausgestattet sind.

Dieses Produkt ist mit Copyright-geschützter Technologie ausgestattet, die durch bestimmte US-Patente und andere gewerbliche Schutzrechte geschützt ist, deren Eigentümer die Macrovision Corporation und andere rechtliche Eigner sind. Die Verwendung dieser Copyright-geschützten Technologie muss von der Macrovision Corporation genehmigt sein und beschränkt sich ausschließlich auf den privaten Gebrauch und andere eingeschränkte Anzeigemöglichkeiten, sofern von der Macrovision Corporation nicht anders angegeben. Zurückentwicklung oder Disassemblierung ist verboten.

Marken

Folgende Namen sind in gewissen Ländern Marken von Lenovo:

- Lenovo
- Lenovo Care
- Rescue and Recovery

Wake on LAN ist in gewissen Ländern eine Marke der International Business Machines Corporation.

Microsoft und Windows sind in gewissen Ländern Marken der Microsoft Corporation.

Intel, Celeron, Core und Pentium sind in gewissen Ländern Marken der Intel Corporation.

Linux ist in gewissen Ländern eine Marke von Linus Torvalds.

Andere Namen von Unternehmen, Produkten oder Services können Marken oder Servicemarken anderer Unternehmen sein.

Index

A

- Abdeckung
 - anbringen 35
 - entfernen 23
- Access Help 62
- Adapter
 - Anschlüsse 30
 - installieren 30
 - PCI (Peripheral Component Interconnect) 16
- Aktualisieren
 - Antivirensoftware 11
 - Betriebssystem 11
- Aktualisierung
 - BIOS (FLASH-Aktualisierung) 51
- Ändern
 - Startreihenfolge 50
- Anschlussbeschreibung 22
- Anschlüsse
 - Rückseite 21
 - Vorderseite 20
- Antivirensoftware aktualisieren 11
- Arbeitsplatz einrichten 1
- Audioausgangsanschluss 22
- Audioeingangsanschluss 22
- Audiosubsystem 14
- Austauschen der Batterie 33
- Auswählen
 - Starteinheit 49
 - temporäre Starteinheit 49

B

- Batterie austauschen 33
- Befehle für die manuelle Modemprogrammierung 67
- Bemerkungen 75
- Betriebssystem
 - aktualisieren 11
 - installieren 11
- BIOS aktualisieren (FLASH-Aktualisierung) 51

C

- CD-Image mit Diagnoseprogrammen
 - ausführen 56
 - erstellen 56
- CMOS löschen 34
- Computer
 - Computer einschalten 10
 - Kabel anschließen 3
 - Systemabschluss durchführen 11
- CRUs 62
- Customer Support Center 63

D

- Datenträger zur Produktwiederherstellung 37
- Diagnose
 - Arbeitsbereich von Rescue and Recovery 57
 - CD-Image 10, 56

- Diagnose (*Forts.*)
 - Disketten 10, 55, 56
 - PC-Doctor für DOS 55
 - PC-Doctor für Windows 55
 - Programme 55, 63
- Diagnosedisketten
 - ausführen 56
 - erstellen 56
- DIMMs (Dual Inline Memory Modules) 29
- Diskette für Wiederherstellung 43

E

- Ein-/Ausgabekomponenten (E/A) 15
- Einheitentreiber 22
 - installieren 44
 - wiederherstellen 44
- Entfernen der Abdeckung 23
- Erweiterungsadapter 15
- Ethernet 14
- Ethernet-Anschluss 22
- Externe Zusatzeinrichtungen 20

F

- Fehler bei der Wiederherstellung 41
- Fehlerbehebung 53

G

- Gewährleistungsinformationen 62

I

- Informationsquellen 61
- Installieren
 - Betriebssystem 11
 - Software 10
- Interne Komponenten 24
- Interne Laufwerke 14

K

- Kabel anschließen 35
- Kennwort
 - Administrator 48
 - Benutzer 48
 - definieren, ändern, löschen 48
 - löschen 34
 - verloren oder vergessen 34
- Kennwörter
 - Hinweise 48
- Konfigurationsdienstprogramm 47
 - Startreihenfolge 45
- Konfigurationsdienstprogramm verlassen 50

L

Lenovo Care 61
Lenovo Website 62

M

Marken 76
Maus reinigen
 mechanische Maus 58
 optische Maus 57
Mausanschluss 22
Mechanische Maus 58
Modembefehle
 erweiterte, AT 69
 Fax-, Klasse 1 72
 Fax-, Klasse 2 72
 grundlegende, AT 67
 MNP/V.42/V.42bis/V.44 71
 Sprache 73

O

Optische Maus 57
Ordner "Online Books" 61

P

Parallelanschluss 22
PCI-Adapter 30
Positionen der Komponenten 24
Produktmerkmale 14

R

Rescue and Recovery 37
 Arbeitsbereich 39
 Sicherung 38
 Wiederherstellung 38

S

Selbsttest beim Einschalten (POST) 51
Serieller Anschluss 22
Sicherheit
 Produktmerkmale 15
 Vorhängeschloss 32
Sicherheitshinweise v
Software
 installieren 10
 wiederherstellen 37
Software wiederherstellen 37
Speicher
 installieren 29
Speichermodule, installieren 29
Startreihenfolge, Einheit zur Wiederherstellung 45
Stromversorgung
 ACPI-Unterstützung (Advanced Configuration and Power Interface) 15
 APM-Unterstützung (Advanced Power Management) 15
 Computer ausschalten 11
 einschalten 10
 Produktmerkmale 15
Systemplatine
 Anschlüsse 27, 28

Systemplatine (Forts.)

 Position 27, 28
 Positionen der Komponenten 27
 Speicher 16, 27, 28, 29
 Zugriff auf Komponenten 25
Systemprogramme 51
Systemprogramme aktualisieren 51
Systemverwaltung 15

T

Tastaturanschluss 22
Technische Daten 17

U

Umgebung, Betrieb 17
Unterstützung und Serviceleistungen 63
USB-Anschlüsse 22

V

Verwenden
 Kennwörter 47
 Konfigurationsdienstprogramm 47
Videosubsystem 14

W

Wiederanbringen der Abdeckung 35
Wiederherstellungsdatenträger 42

Z

Zusatzeinrichtungen 16
 extern 16
 intern 16
 verfügbar 16
Zusatzeinrichtungen installieren
 Adapter 30
 Sicherheitseinrichtungen 31
 Speichermodule 29

lenovo

Teilenummer: 41X8061

(1P) P/N: 41X8061

