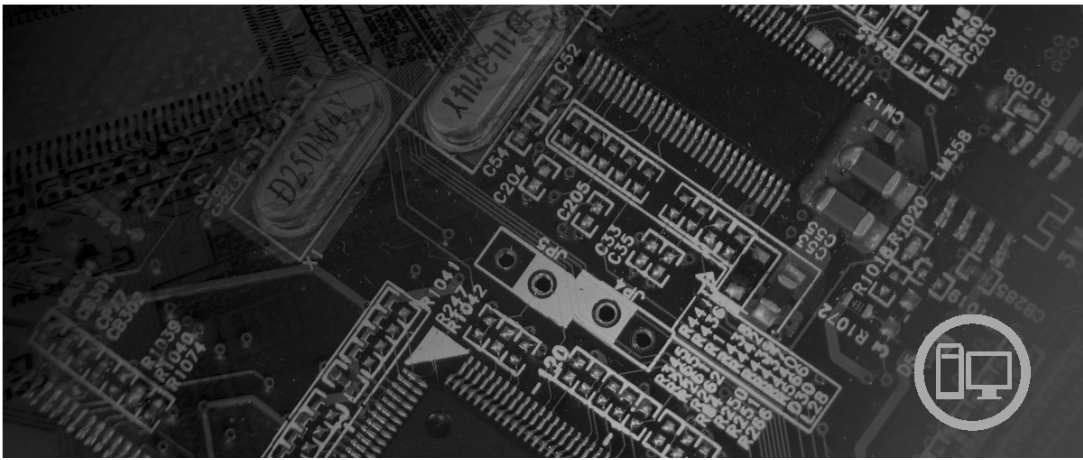


lenovo

دليل استبدال الجهاز
Lenovo 3000 J Series



الأنواع ٧٣٩٠ و٧٣٩١ و٧٣٩٢ و٧٣٩٦ و٧٣٩٧ و٧٣٩٨

lenovo

Lenovo 3000 J Series

الطبعة الأولى (يوليو ٢٠٠٦)

© حقوق النشر لشركة Lenovo، ٢٠٠٦.

© حقوق النشر لشركة International Business Machines Corporation، ٢٠٠٥، ٢٠٠٦. جميع الحقوق محفوظة.

حقوق مقصورة على مستخدمي – حكومة الولايات المتحدة الأمريكية: يتم تقديم المنتجات و/أو الخدمات الخاصة بنا وفقا للحقوق المقصورة. الاستخدام أو النسخ أو النشر بواسطة الحكومة يكون خاضعا لعقد GSA ADP Schedule مع Lenovo Group Limited، ان وجد، أو الشروط المتعارف عليها من هذه الاتفاقية التجارية، أو اذا لم يقبل الوكيل هذا البرنامج بناء على هذه الشروط، سيتم تقديم هذا البرنامج وفقا للشروط المحددة في Commerical Computer Restricted Rights Software في FAR 52.227-19، ان أمكن، أو تحت الفقرة Rights في FAR 52.227.14 Data-General, (Alternate III).

المحتويات

٧	مقدمة
٧	معلومات أمنية
٧	مصادر المعلومات الاضافية
٧	الأدوات المطلوبة
vi	التعامل مع الأجهزة الحساسة استاتيكيًا
١	الفصل الأول. أماكن
١	تحديد مكان الموصلات على واجهة الحاسب الآلي
٢	تحديد مكان الموصلات على خلفية الحاسب الآلي
٣	تحديد مكان المكونات
٤	تعريف الأجزاء على لوحة النظام
٧	الفصل الثاني. استبدال الجهاز
٧	ازالة الغطاء
٨	تغيير وحدات الذاكرة
١٠	تغيير موفق PCI
١١	تغيير لوحة المفاتيح
١٢	تغيير فأرة
١٣	اتمام عملية تغيير الأجزاء
١٥	الملحق. ملاحظات
١٦	الملاحظات الخاصة بمخرجات التليفزيون
١٦	علامات تجارية

مقدمة

سيتم استخدام هذا الدليل بواسطة المستخدمين الذين سيقوموا باستبدال الوحدات التي يستطيع العميل استبدالها (CRUs). سيتم، في هذا الوثيقة، الإشارة إلى CRUs باعتبارهم أجزاء.

لا يتضمن هذا الدليل الخطوات التي تتعلق بكل الأجزاء. حيث يكون من المتوقع تغيير بعض الكابلات والمحولات وبعض الأجزاء الألية من قبل فنيي الخدمة المدربين وذلك بدون أن يكون ضروريا الرجوع إلى المعلومات المفصلة.

يحتوي هذا الدليل التعليمات التي توضح طرق تغيير واستبدال الأجزاء التالية:

ملاحظة: استخدم الأجزاء التي يتم اتاحتها بواسطة **Lenovo™** فقط.

- وحدات الذاكرة
- كارت موفق PCI
- لوحة المفاتيح
- الفأرة

معلومات أمنية

لا تتم بفتح الحاسب الآلي أو تحاول تنفيذ أي عملية من عمليات الإصلاح الا بعد قراءة "معلومات هامة تخص السلامة" في دليل *السلامة والضمان* الذي كان متضمنا مع الحاسب الآلي الخاص بك. للحصول على نسخة من دليل *السلامة والضمان*، اذهب إلى موقع الانترنت: <http://www.lenovo.com/support>.

مصادر المعلومات الإضافية

إذا كان لديك امكانية الاتصال بشبكة الانترنت، ستكون أحدث معلومات خاصة بالحاسب الذي تستخدمه متاحة على شبكة الانترنت.

يمكنك ايجاد المعلومات التالية:

- ازالة CRU وتعليمات التركيب
- ازالة CRU وعمليات التركيب المرئية
- الاصدارات
- معلومات عن تحديد المشاكل
- المعلومات الخاصة بالأجزاء
- ما يمكن تحميله من برامج تشغيل
- وصلات لمصادر أخرى هامة للمعلومات
- كشف بتليفونات الدعم

للاستفادة من هذه المعلومات وسهولة استخدامها، اذهب إلى موقع <http://www.lenovo.com/support>.

الأدوات المطلوبة

لتغيير واستبدال بعض الأجزاء في الحاسب الآلي، قد يكون ضروريا استخدام نصل مستو أو مفك Phillips.

التعامل مع الأجهزة الحساسة استاتيكيًا

بالرغم من أن الكهرباء الاستاتيكية لا تمثل أي ضرر عليك إلا أنها تمثل ضررا بالغا على مكونات وأجزاء الحاسب الآلي.

أثناء تغيير أي جزء من الأجزاء، لا تقم مطلقا بفتح الحاوية التي تتضمن الجزء الجديد إلا بعد إزالة الجزء الذي به عطل من الحاسب الآلي وتصبح أنت على استعداد لت تركيب الجزء الجديد.

عند التعامل مع الأجزاء ومكونات الحاسب الآلي الأخرى، يعد ضروريا أن تضع في الاعتبار الاحتياطات التالية لتجنب حدوث تلف كهربائي استاتيكي:

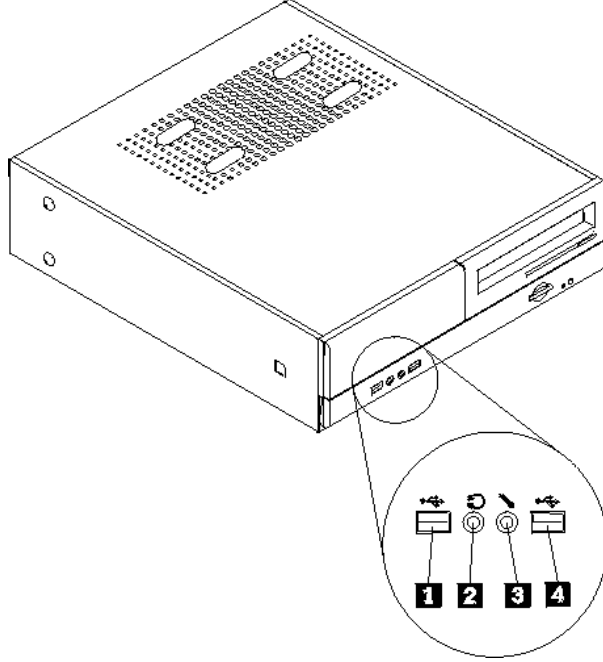
- قم بتقليل حركتك، حيث أنه يمكن أن تؤدي زيادة الحركة الى تكوين مجال كهربائي حولك.
- يجب دائما التعامل مع المكونات والأجزاء الأخرى من الحاسب الآلي بحرص شديد. قم بالتعامل مع الموفقات ووحدات الذاكرة ولوحات النظام والمشغلات الدقيقة من خلال الحواف. لا تقم مطلقا بلمس أي دائرة كهربائية مكشوفة.
- قم بمنع الأشخاص الآخرين من لمس أجزاء ومكونات الحاسب الآلي الأخرى.
- قبل تركيب الجزء الجديد، يجب أن تلامس الحاوية غطاء خزانة التوسيع المعدني أو أي سطح معدني آخر على الحاسب الآلي لمدة ثانيتين على الأقل. حيث يؤدي ذلك الى تقليل الكهرباء الاستاتيكية في الحاوية وجسمك.
- قم، اذا أمكن، بإزالة الجزء الجديد من الحاوية وتركيبه مباشرة في الحاسب الآلي وذلك بدون وضعه على الأرض. اذا لم تتمكن من تنفيذ ذلك، ضع الحاوية على سطح مستو وناعم ثم ضع الجزء عليها.
- لا تضع الجزء على غطاء الحاسب الآلي أو على أي سطح معدني آخر.

الفصل الأول. أماكن

يتيح هذا الفصل أشكال توضيحية تساعدك في تحديد مكان العديد من الموصلات والمفاتيح ومكونات الحاسب الآلي. لازالة غطاء الحاسب الآلي، ارجع الى "ازالة الغطاء".

تحديد مكان الموصلات على واجهة الحاسب الآلي

يقوم الشكل التوضيحي التالي بعرض مكان الموصلات التي توجد على واجهة الحاسب الآلي.

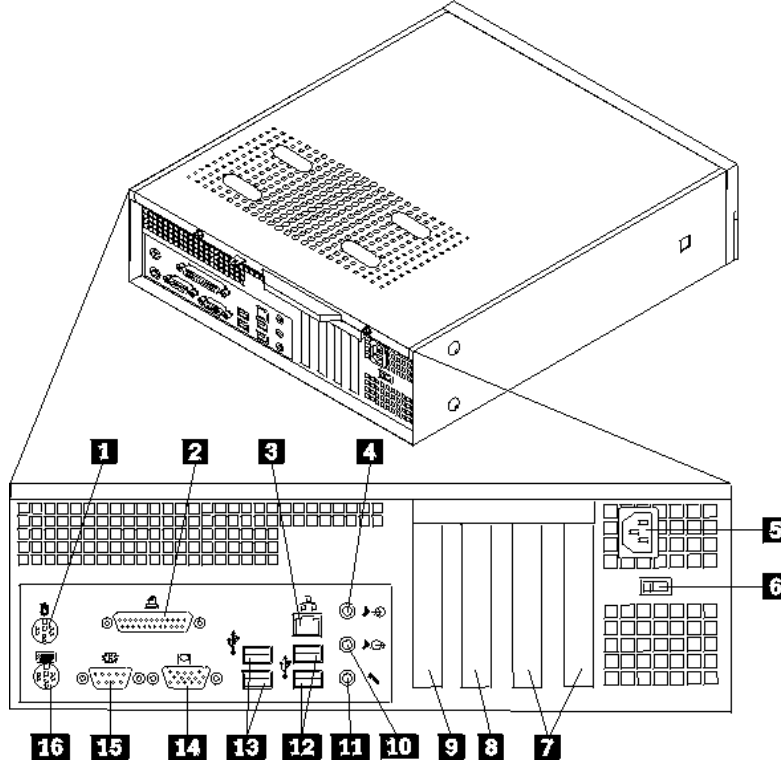


موصل الميكروفون **3**
موصل USB **4**

موصل USB **1**
موصل سماعات الرأس **2**

تحديد مكان الموصلات على خلفية الحاسب الآلي

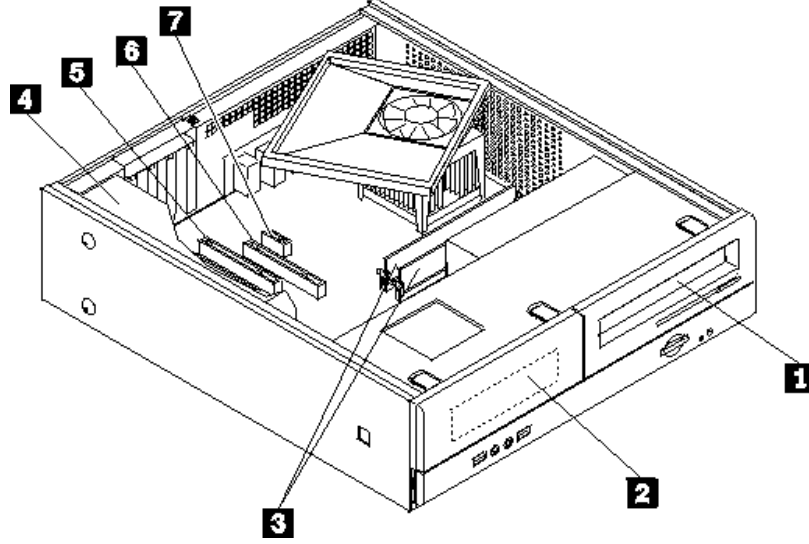
يقوم الشكل التوضيحي التالي بعرض مكان الموصلات على خلفية الحاسب الآلي.



- | | |
|--|----|
| موصل فأرة قياسي | 1 |
| موصل على التوازي | 2 |
| موصل Ethernet | 3 |
| موصل خط صوتي داخل | 4 |
| موصل كابل الكهرباء | 5 |
| مفتاح اختيار الجهد | 6 |
| موصلات موثق PCI | 7 |
| موفق PCI Express x1 أو موصل موثق
بيانات PCI Express x16 (بعض الموديلات) | 8 |
| موفق PCI Express x1 أو موصل موثق
بيانات PCI Express x16 (بعض الموديلات) | 9 |
| موصل خط صوتي خارج | 10 |
| موصل الميكروفون | 11 |
| موصلات USB | 12 |
| موصلات USB | 13 |
| موصل وحدة عرض VGA | 14 |
| موصل على التوالي | 15 |
| موصل لوحة مفاتيح قياسي | 16 |

تحديد مكان المكونات

سيساعدك الشكل التالي على تحديد مكان المكونات المختلفة في الحاسب الخاص بك.

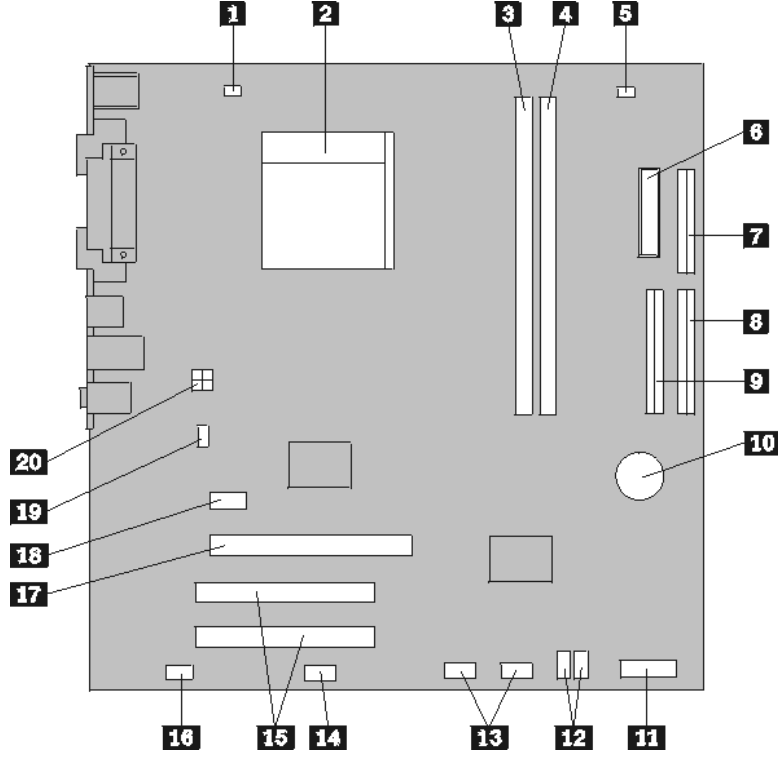


- | | | | |
|---|---|----------------------|---|
| موصل موفق PCI | 5 | وحدة التشغيل الضوئية | 1 |
| موفق بيانات PCI Express x16 أو موصل موفق PCI Express x1 (بعض الموديلات) | 6 | خانة مشغل القرص | 2 |
| موفق PCI Express x1 أو موصل موفق بيانات PCI Express x16 (بعض الموديلات) | 7 | وحدات الذاكرة | 3 |
| | | مزود الطاقة | 4 |

تعريف الأجزاء على لوحة النظام

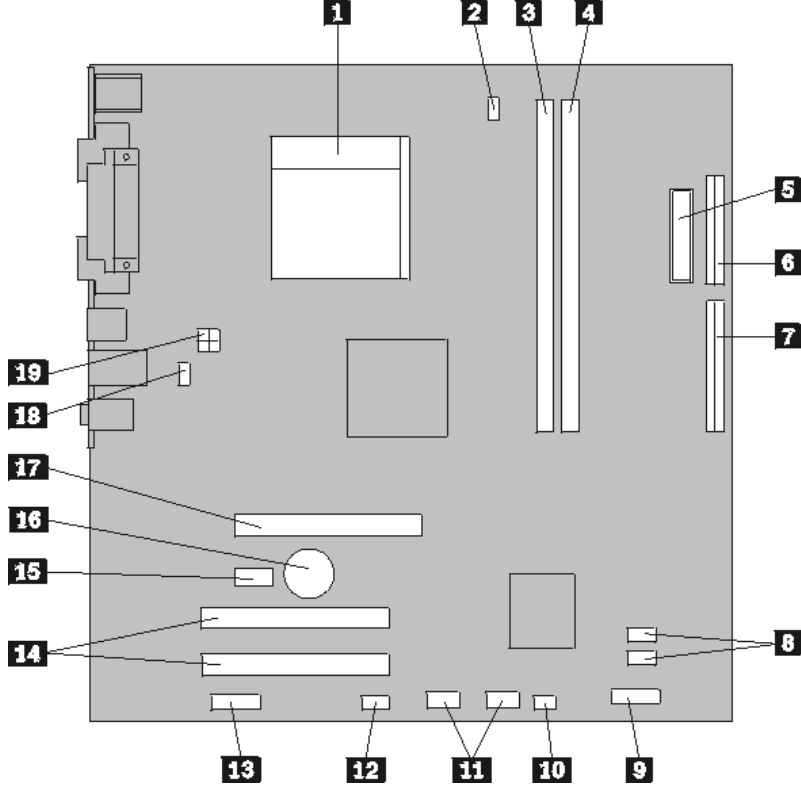
تعد لوحة النظام (التي تسمى في بعض الأحيان Planar أو Motherboard) عبارة عن لوحة الدائرة الكهربائية الرئيسية في الحاسب الآلي. حيث تنتج الوظائف الأساسية للحاسب الآلي كما تقوم بدعم العديد من الأجهزة.

يقوم الشكل التوضيحي التالي بعرض أماكن الأجزاء على لوحة النظام وذلك لبعض موديلات الحاسب الآلي.



موصل اللوحة الأمامية	11	موصل مروحة المشغل الدقيق	1
موصلات SATA IDE (2)	12	المشغل الدقيق ومنفذ الحرارة	2
موصلات USB الأمامية	13	موصل الذاكرة ١	3
موصل على التوالي (COM)	14	موصل الذاكرة ٢	4
موصلات موفق موفق PCI	15	وصلة تخطي Clear CMOS/Recovery	5
الموصل السمعي الأمامي	16	موصل الطاقة	6
موصل موفق بيانات PCI Express x16	17	موصل مشغل القرصيات	7
موصل موفق PCI Express x1	18	موصل IDE 1	8
موصل مروحة النظام	19	موصل IDE 2	9
موصل الطاقة 12v	20	البطارية	10

يقوم الشكل التوضيحي التالي بعرض أماكن الأجزاء على لوحة النظام وذلك لبعض موديلات الحاسب الآلي.



المشغل الدقيق ومنفذ الحرارة	1
موصل مروحة المشغل الدقيق	2
موصل الذاكرة ١	3
موصل الذاكرة ٢	4
موصل الطاقة	5
موصل مشغل القرصيات	6
موصل IDE	7
موصلات SATA IDE (2)	8
موصل اللوحة الأمامية	9
وصلة تخطي Clear CMOS/Recovery	10
موصلات (2) USB الأمامية	11
موصل على التوالي (COM)	12
الموصل السمعي الأمامي	13
موصلات موقف (2) PCI	14
موصل موقف PCI Express x1	15
البطارية	16
موصل موقف بيانات PCI Express x16	17
موصل مروحة النظام	18
موصل الطاقة 12v	19

الفصل الثاني. استبدال الجهاز

تنبيه

لا تقم بفتح الحاسب الآلي أو تحاول تنفيذ أي عملية من عمليات الإصلاح الا بعد قراءة "معلومات هامة تخص السلامة" في دليل السلامة والضمان الذي كان متضمنا مع الحاسب الآلي الخاص بك. للحصول على نسخ من دليل السلامة والضمان، اذهب الى الموقع <http://www.lenovo.com/support>.

ملاحظة: استخدم تلك الأجزاء التي توفرها شركة Lenovo فقط.

ازالة الغطاء

هام

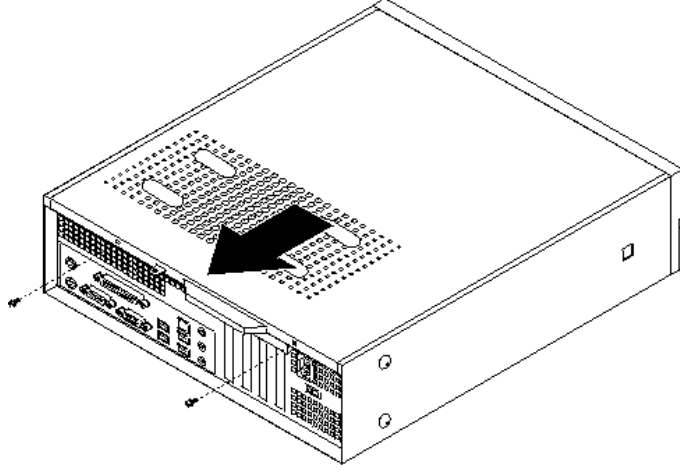


قم باغلاق الحاسب الآلي وانتظر من ٣ الى ٥ دقائق بحيث يبرد الجهاز قبل فتح غطاءه.

لازالة غطاء الحاسب الآلي:

١. قم بازالة أي وسط تخزين (قرص أو قرص مدمج أو شريط) من وحدات التشغيل، ثم قم باغلاق نظام التشغيل الخاص بك، وإيقاف كل الأجهزة المتصلة به.
٢. فصل كل أسلاك الطاقة من المنافذ الكهربائية.
٣. قم بفصل كل الكابلات التي تم توصيلها بالحاسب. وهذا يتضمن أسلاك الطاقة وكابلات المدخلات/المخرجات (I/O) وأي كابلات أخرى تم توصيلها للحاسب.
٤. قم بازالة أي أجهزة اقفال، مثل قفل الغطاء، والذي يحمي الغطاء.

٥. قم بإزالة المسمارين الموجودين في الجزء الخلفي من الغطاء ثم اسحب الغطاء للخلف بحيث يتم إزالته.



تغيير وحدات الذاكرة

تنبيه

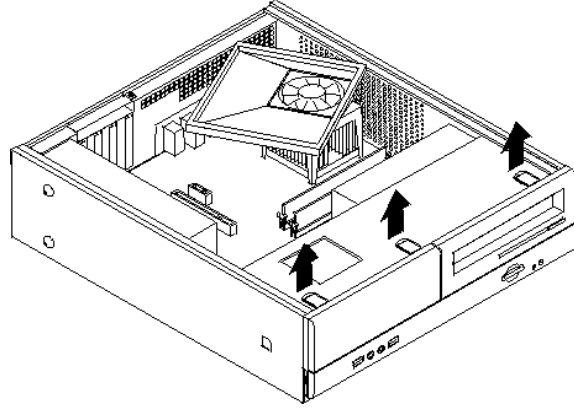
لا تقم بفتح الحاسب الآلي أو تحاول تنفيذ أي عملية من عمليات الإصلاح الا بعد قراءة "معلومات هامة تخص السلامة" في دليل السلامة والضمان الذي كان متضمنا مع الحاسب الآلي الخاص بك. للحصول على نسخ من دليل السلامة والضمان، اذهب الى الموقع <http://www.lenovo.com/support>.

يتيح لك هذا الجزء بعض التعليمات التي تساعدك في معرفة كيفية تغيير وحدات الذاكرة.

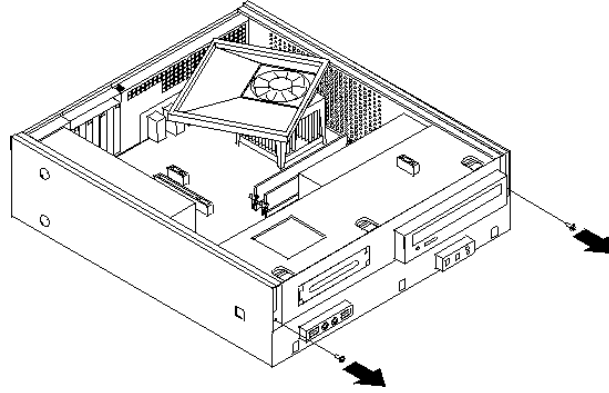
ملاحظة: يستطيع الحاسب الآلي الخاص بك دعم وحدتين اضافيتين من وحدات الذاكرة.

١. قم بإزالة غطاء الحاسب. ارجع الى "إزالة الغطاء".

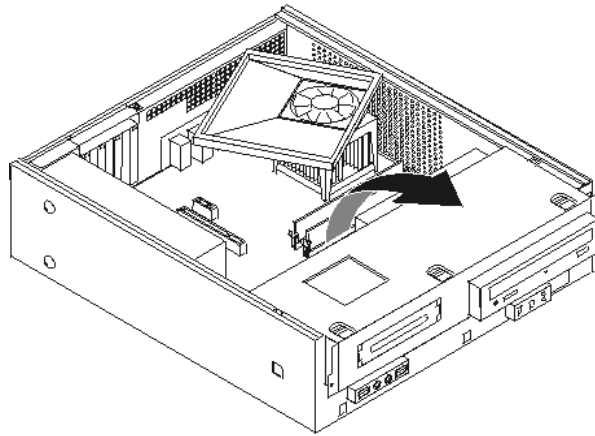
٢. قم بإزالة الواجهة الأمامية من خلال فك الثلاث مشابك مع لف الواجهة للأمام لازالتها بالكامل.



٣. قم بإزالة المسمارين الموجودين بالواجهة الأمامية للهيكل المعدني، والذين يقومون بحماية حاوية تجميع أسلاك المشغل.

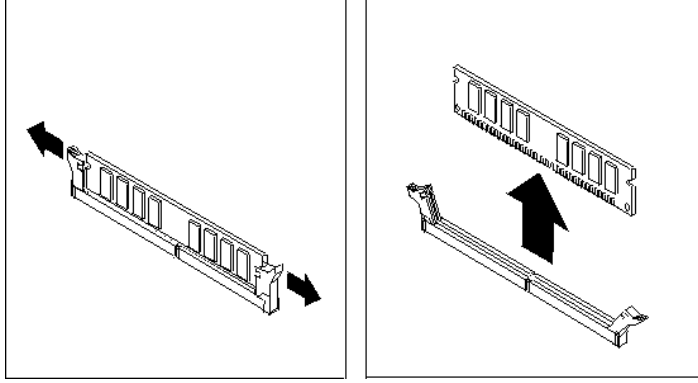


٤. قم بسحب مجموعة خزانة قرص التشغيل للأمام بحيث يتم محاذاتها مع الخانتين الموجودتين على جانب الهيكل ثم انزع الكابلات من لوحة النظام. ثم قم بسحب حاوية تجميع أسلاك المشغل لأعلى لازالتها من الحاسب بالكامل.

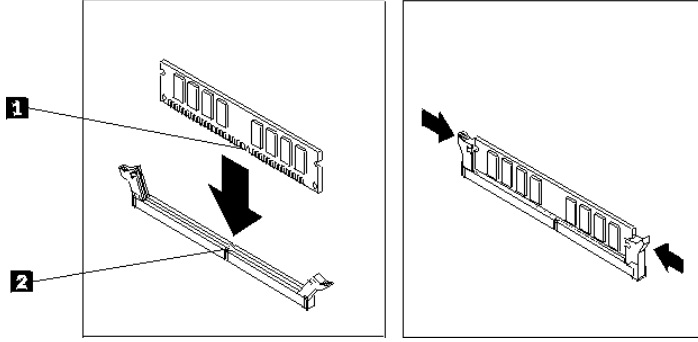


٥. قم بإزالة أي أجزاء قد تعوق محاولات الوصول الى موصلات الذاكرة.

٦. قم بنزع وحدات الذاكرة الجارية تغييرها من خلال فتح المشابك وذلك كما هو موضح في الشكل التوضيحي التالي.



٧. ضع وحدات الذاكرة الجديدة على موصل الذاكرة. تأكد من محاذاة الثقب **1** الموجود على وحدة الذاكرة مع مفتاح الموصل **2** الموجود على لوحة النظام بطريقة صحيحة. اضغط لأسفل على وحدات الذاكرة بحيث يتم توصيلهم بالموصل المناسب لهم والتأكد من تثبيتهم في مكانهم.



٨. قم بمحاذاة مجموعة خانة قرص التشغيل مع الخانتين والمسارات بجانبي الهيكل، أعد توصيل كابلات قرص التشغيل على لوحة النظام ثم اسحب مجموعة خانة قرص التشغيل تجاه الجزء الخلفي من الهيكل حتى تتأكد من تثبيتها في مكانها.
٩. أعد تركيب المسمارين لحماية مجموعة خانة قرص التشغيل.
١٠. أعد تركيب الواجهة الأمامية.
١١. اذهب الى "اتمام عملية تغيير الأجزاء".

تغيير موفق PCI

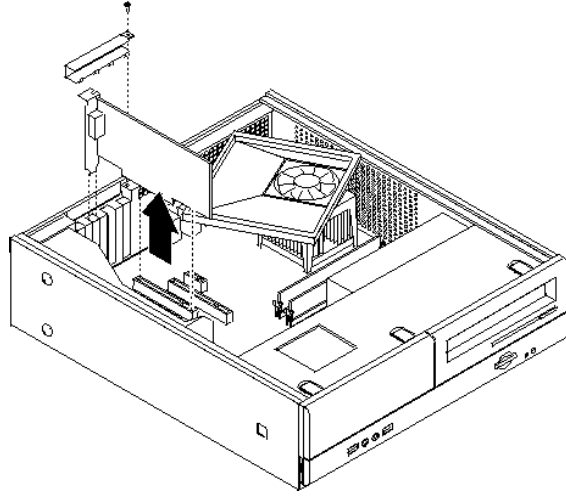
تنبيه

لا تقم بفتح الحاسب الآلي أو تحاول تنفيذ أي عملية من عمليات الإصلاح الا بعد قراءة "معلومات هامة تخص السلامة" في دليل السلامة والضمان الذي كان متضمنا مع الحاسب الآلي الخاص بك. للحصول على نسخ من دليل السلامة والضمان، اذهب الى الموقع <http://www.lenovo.com/support>.

يوفر هذا الجزء معلومات عن كيفية تغيير موفق PCI.

١. قم بإزالة غطاء الحاسب. ارجع الى "إزالة الغطاء".
٢. قم بنزع المسمارين التي تحمي الموفقات.

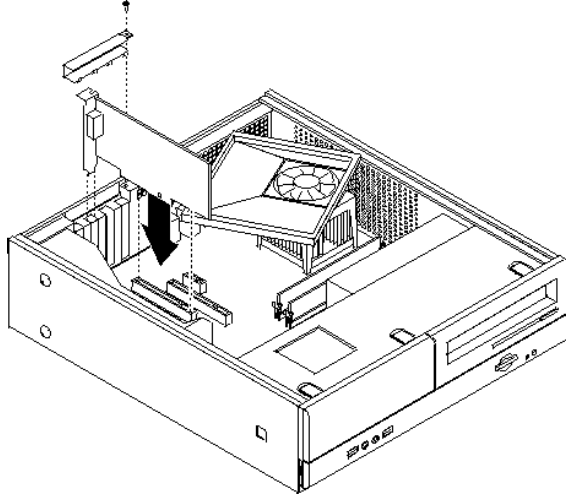
٣. قم بإزالة القفل الخاص بغطاء الموقف ثم ازالة الموقف الذي حدث به عطل.



٤. قم بإزالة الموقف الجديد من الحاوية.

٥. قم بتركيب الموقف الجديد بالموصل المناسب في لوحة النظام.

٦. قم بتركيب القفل الخاص بغطاء الموقف ووضع المسامير الذي يحمي الموقف.



٧. اذهب الى "اتمام عملية تغيير الأجزاء".

تغيير لوحة المفاتيح

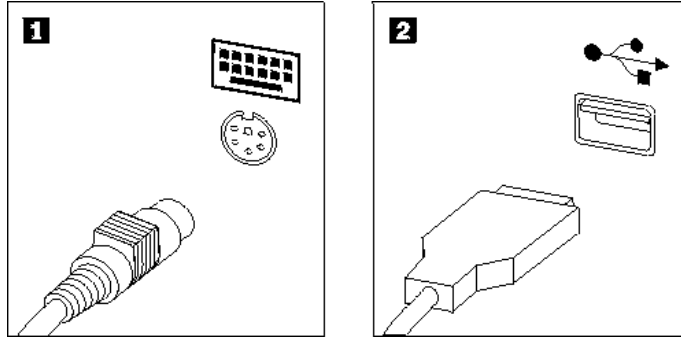
تنبيه

لا تقم بفتح الحاسب الآلي أو تحاول تنفيذ أي عملية من عمليات الإصلاح الا بعد قراءة "معلومات هامة تخص السلامة" في دليل السلامة والضمان الذي كان متضمنا مع الحاسب الآلي الخاص بك. للحصول على نسخ من دليل السلامة والضمان، اذهب الى الموقع <http://www.lenovo.com/support>.

يوفر هذا الجزء معلومات عن كيفية تغيير لوحة المفاتيح.

١. قم بإزالة أي وسط تخزين (قرص أو قرص مدمج أو شريط) من وحدات التشغيل، ثم قم بإغلاق نظام التشغيل الخاص بك، وإيقاف كل الأجهزة المتصلة به.
٢. فصل كل أسلاك الطاقة من المنافذ الكهربائية.
٣. حدد مكان موصل لوحة المفاتيح .

ملاحظة: قد تكون لوحة المفاتيح الخاصة متصلة بموصل لوحة مفاتيح قياسي **1** أو بموصل **2** USB. بناء على المكان الذي تم توصيل لوحة المفاتيح به، ارجع إلى "تحديد مكان الموصلات على خلفية الحاسب الآلي" أو "تحديد مكان الموصلات على واجهة الحاسب الآلي".



٤. قم بزرع كابل لوحة المفاتيح التي بها عطل من الحاسب الآلي.
٥. قم بتوصيل لوحة المفاتيح الجديدة بالموصل المناسب على الحاسب الآلي.
٦. اذهب إلى "اتمام عملية تغيير الأجزاء".

تغيير فأرة

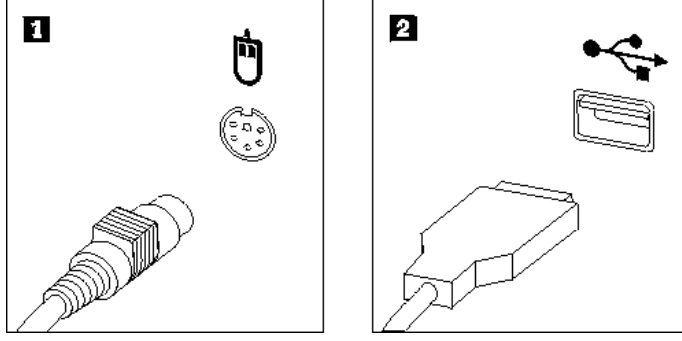
تنبيه

لا تقم بفتح الحاسب الآلي أو تحاول تنفيذ أي عملية من عمليات الإصلاح الا بعد قراءة "معلومات هامة تخص السلامة" في دليل السلامة والضمان الذي كان متضمنا مع الحاسب الآلي الخاص بك. للحصول على نسخ من دليل السلامة والضمان، اذهب الى الموقع <http://www.lenovo.com/support>.

يوفر هذا الجزء معلومات عن كيفية تغيير فأرة.

١. قم بإزالة أي وسط تخزين (قرص أو قرص مدمج أو شريط) من وحدات التشغيل، ثم قم بإغلاق نظام التشغيل الخاص بك، وإيقاف كل الأجهزة المتصلة به.
٢. فصل كل أسلاك الطاقة من المنافذ الكهربائية.
٣. حدد مكان موصل الفأرة.

ملاحظة: قد تكون الفأرة الخاصة بك متصلة بموصل فأرة قياسي **1** أو بموصل **2** USB في واجهة أو خلفية الحاسب الآلي. ارجع إلى "تحديد مكان الموصلات على خلفية الحاسب الآلي" أو "تحديد مكان الموصلات على واجهة الحاسب الآلي".

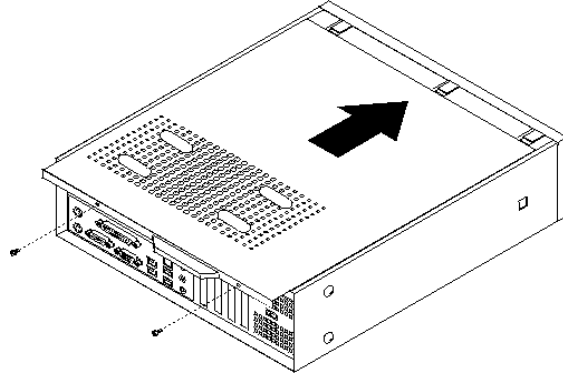


٤. قم بزرع كابل الفأرة الذي به عطل من الحاسب الآلي.
٥. قم بتوصيل الفأرة الجديدة بالموصل المناسب على الحاسب الآلي.
٦. اذهب الى "اتمام عملية تغيير الأجزاء".

اتمام عملية تغيير الأجزاء

بعد التعامل مع هذه الأجزاء، سيكون ضروريا عندئذ إعادة وضع الحاسب الآلي مكانه وإعادة توصيل الكابلات، بما في ذلك خطوط التليفونات وأسلاك الكهرباء. أيضا، وبناءا على الأجزاء التي تم تغييرها، قد يكون ضروريا التأكد على المعلومات التي تم تعديلها في برنامج Setup Utility.

١. تأكد من أن قد تم إعادة تجميع كل المكونات بطريقة صحيحة وأنه لم يتم ترك أي أدوات أو مسامير داخل الحاسب الخاص بك.
٢. أعد تغيير مكان أي كابلات قد تعوق استبدال غطاء الحاسب الآلي.
٣. ضع غطاء الحاسب على الهيكل المعدني بحيث تنطبق خطوط القضبان التي توجد أسفل الغطاء على القضبان التي توجد بالهيكل المعدني ثم ادفع الغطاء حتى يتم تثبيته في مكانه. قم بتركيب المسامير الذين يتم حماية غطاء الحاسب بهم.



٤. قم بتركيب أي أجهزة أمان، مثل قفل الغطاء، وذلك اذا تطلب الأمر ذلك.
٥. قم بإعادة توصيل الكابلات الخارجية وكابلات الكهرباء للحاسب. ارجع الى "تحديد مكان الموصلات على خلفية الحاسب الآلي".
٦. لتحديث المواصفات، ارجع الى كل من "استخدام Setup Utility" الموجود في دليل الاستخدام والذي يتم إرساله مع الحاسب الآلي الخاص بك.

ملاحظة: في أغلب المناطق في العالم، تطلب شركة Lenovo إعادة CRU التي بها عطل. ستكون المعلومات المطلوبة مرفقة مع CRU أو سيتم إرسالها بعد عدة أيام من وصول CRU.

الملحق. ملاحظات

قد لا تتيح شركة Lenovo المنتجات أو الخدمات أو الخصائص المميزة الموضحة في هذه الوثيقة في بلاد أخرى. استشر ممثل خدمة Lenovo المحلي للحصول على معلومات عن المنتجات والخدمات المتاحة حالياً في المنطقة التي تتبع لها. كما أن أي إشارة إلى منتجات أو برامج أو خدمات Lenovo لا يعني أنه لا بد من استخدام منتجات أو برامج أو خدمات Lenovo فقط. يمكن استخدام أي منتج أو برنامج أو خدمة معادلة وظيفياً بشرط أن لا تتعارض مع أي حق من حقوق الملكية الفكرية الخاصة بشركة Lenovo. من ناحية أخرى، يكون المستخدم مسؤولاً عن تقييم والتحقق من عمليات تشغيل أي منتج أو برنامج أو خدمة أخرى.

قد يكون لدى شركة Lenovo براءات اختراع لتطبيقات مسجلة أو لم يتم تسجيلها بعد تغطي الموضوع الخاص بهذه الوثيقة. لا يمنحك اقتناء هذه الوثيقة أي ترخيص لتلك التطبيقات. يمكنك إرسال أي استفسار عن التراخيص كتابة إلى:

*Lenovo (United States), Inc.
500 Park Offices Drive, Hwy. 54
Research Triangle Park, NC 27709
U.S.A.
Attention: Lenovo Director of Licensing*

تقوم LENOVO GROUP LTD باتاحة هذه الوثيقة "كما هي" بدون أي ضمان من أي نوع، سواء صريح أو ضمني، بما في ذلك، ولكنه غير مقتصر على، الضمانات الضمنية التي لا يمكن خرقها، للعروض التسويقية والكفاءة لغرض محدد. بعض السلطات القضائية لا تسمح بتجاهل الضمانات الصريحة أو الضمنية في بعض المعاملات، لذلك، فإن هذا البيان قد لا ينطبق عليك.

قد تتضمن هذه المعلومات أخطاء فنية أو مطبعية. يتم إجراء تغييرات دورياً على المعلومات الموجودة هنا، وستظهر هذه التغييرات في الطباعات الجديدة من هذا الكتاب. يمكن أن تقوم شركة Lenovo بإجراء تحسينات و/أو تعديلات على المنتجات و/أو البرامج الموضحة في هذا الكتاب في أي وقت بدون سابق انذار.

المنتجات الموضحة في هذه الوثيقة لا يقصد استخدامها في تطبيقات الاعداد أو تطبيقات الدعم الأخرى حيث يمكن أن ينتج عن قصور الأداء تعرض الأشخاص للإصابة أو الموت. المعلومات المتضمنة في هذه الوثيقة لا تؤثر أو تغير من محددات منتج Lenovo أو الضمانات الخاصة به. لا يوجد أي شيء في هذه الوثيقة يمكن استخدامه ليكون ترخيص صريح أو ضمني أو كإمان من أي ضرر في ظل حقوق الملكية الفكرية لـ Lenovo أو طرف ثالث. كل المعلومات المتضمنة في هذه الوثيقة تم الحصول عليها في بيئات تشغيل معينة ويتم عرضها كتوضيح. قد تختلف النتائج التي يتم الحصول عليها في بيئات التشغيل الأخرى.

قد تقوم شركة Lenovo باستخدام أو توزيع أي معلومات تقوم بتزويدها لها بأي طريقة تراها مناسبة بدون أن يكون عليها أي التزام تجاهك.

تعتبر أي إشارة في هذا الكتاب لمواقع خلاف مواقع شركة Lenovo للعلم فقط، ولا تشير بأي حال من الأحوال لدعم هذه المواقع. لا تعتبر المواد التي توجد في هذه المواقع جزءاً من المواد الخاصة بمنتج Lenovo هذا، ويتم استخدام هذه المواقع على مسؤوليتك الخاصة.

تم الحصول على بيانات الأداء المحددة هنا في بيئة تشغيل يتم التحكم فيها. لذلك، قد تختلف النتائج التي يتم الحصول عليها في بيئات التشغيل الأخرى. قد يكون قد تم عمل بعض القياسات على أنظمة لها مستوى متطور ولا يوجد ما يضمن بأن هذه القياسات ستكون هي نفسها على كل الأنظمة المتاحة. بالإضافة لذلك، قد يتم تقدير بعض القياسات من خلال الاستنتاجات. قد توجد بعض الاختلافات في النتائج الحالية. يجب أن يقوم مستخدم هذه الوثيقة بالتحقق من البيانات التي يمكن تطبيقها على البيئة الخاصة بهم.

الملاحظات الخاصة بمخرجات التليفزيون

تتطبق الملاحظات التالية على الموديلات التي تحتوي على خاصية مخرجات التليفزيون التي يتم تركيبها بجهة التصنيع.

يقوم هذا المنتج بدمج تقنية حماية حقوق النشر التي يتم حمايتها بواسطة المطالبات القضائية لبعض براءات اختراع الولايات المتحدة وحقوق الملكية الفكرية الأخرى المملوكة بواسطة شركة Macrovision Corporation ومالكي الحقوق الأخرى. يجب أن يتم الترخيص باستخدام تقنية حماية حقوق الطبع هذه من قبل شركة Macrovision Corporation، ويكون لغرض المشاهدة في المنزل وغيرها من استخدامات المشاهدة المحدودة فقط ما لم تصرح شركة Macrovision Corporation بخلاف ذلك. غير مسموح بفك التجميع أو عكس الترتيب.

علامات تجارية

تعد المصطلحات التالية عبارة عن علامات تجارية لشركة Lenovo في الولايات المتحدة أو البلاد الأخرى أو كلاهما:

Lenovo
Lenovo Logo

تعد IBM عبارة عن علامة تجارية لشركة International Business Machines في الولايات المتحدة أو البلاد الأخرى أو كلاهما.

قد تكون أسماء الشركات أو المنتجات أو الخدمات الأخرى علامات تجارية أو علامات خدمة لآخرين.

lenovo[™]

Part Number: 41X8086

Printed in USA

41X8086

