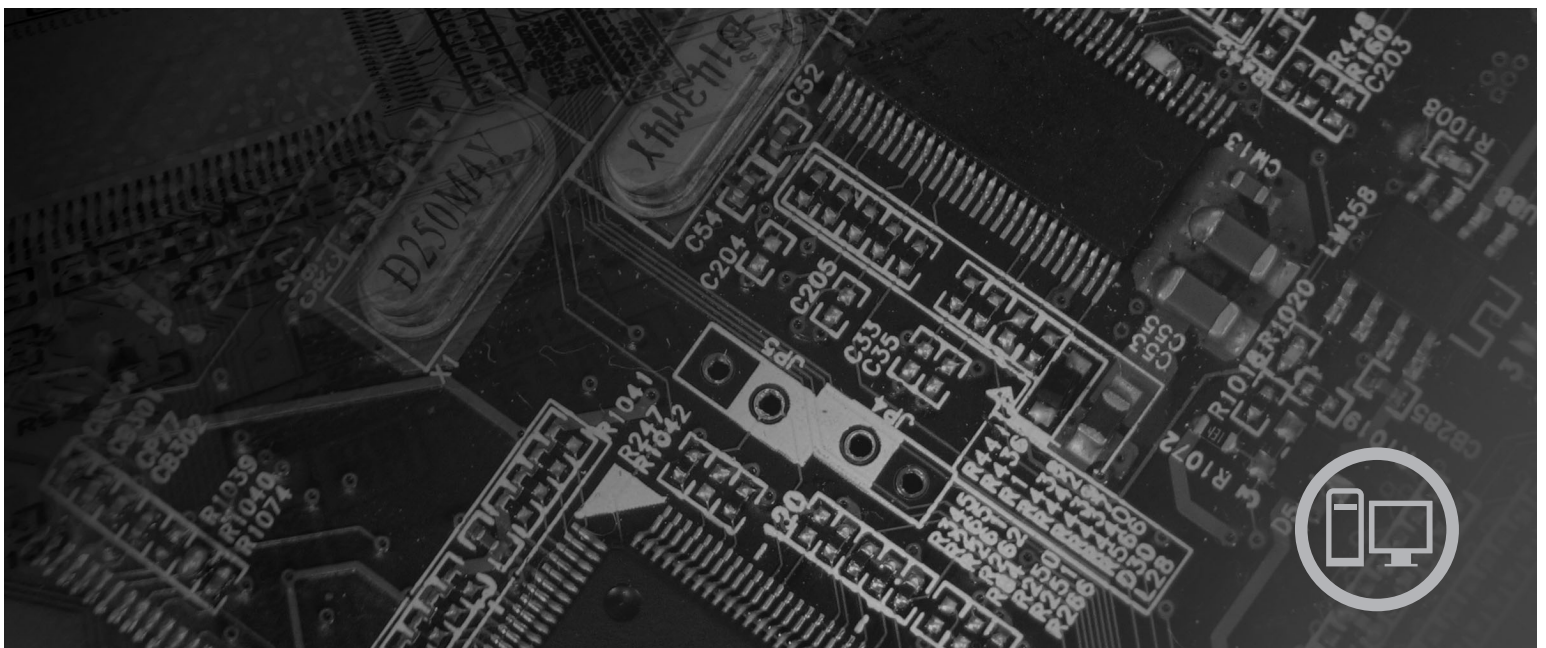




# Příručka pro výměnu hardwaru Lenovo 3000 J Series



Typy 7387, 7388, 7389, 7393, 7394, 7395



***lenovo***

Lenovo 3000 J Series

**První vydání (červenec 2006)**

**© Copyright Lenovo 2005, 2006.**

**Portions © Copyright International Business Machines Corporation 2005.**

**Všechna práva vyhrazena.**

---

# Obsah

## Přehled . . . . . v

Bezpečnostní informace . . . . .	v
Další zdroje informací . . . . .	v
Potřebné nástroje . . . . .	v
Manipulace se zařízením citlivým na statickou elektřinu. . .	vi

## Kapitola 1. Umístění hardwarových prvků 1

Umístění konektorů na čelní straně počítače . . . . .	1
Umístění konektorů na zadní straně počítače . . . . .	2
Umístění komponent . . . . .	3
Schéma umístění dílů na základní desce. . . . .	4

## Kapitola 2. Výměna hardwaru . . . . . 7

Sejmutí krytu . . . . .	7
Výměna paměťového modulu . . . . .	8
Výměna adaptéru PCI . . . . .	9
Výměna klávesnice . . . . .	11
Výměna myši . . . . .	11
Dokončení výměny dílů . . . . .	12

## Dodatek. Poznámky . . . . . 15

Poznámka k TV výstupu. . . . .	16
Ochranné známky . . . . .	16



---

## Přehled

Tato příručka je určena zákazníkům, kteří sami provádějí výměnu jednotek CRU (Customer Replaceable Unit). V tomto dokumentu jsou jednotky CRU a FRU označovány termínem díly.

Tato příručka neuvádí pracovní postupy pro všechny díly. Předpokládá se, že kabely, přepínače, a některé mechanické díly může servisní technik vyměnit, aniž by k tomu potřeboval podrobný postup.

Příručka obsahuje instrukce pro výměnu těchto dílů:

**Poznámka: Používejte pouze díly dodané Lenovo™.**

- Paměťový modul.
- Karta (adaptér) PCI.
- Klávesnice.
- Myš.

---

## Bezpečnostní informace

Nepokoušejte se otevřít počítač ani provádět jakoukoliv opravu, dokud si nepřečtete část “Důležité bezpečnostní informace” v příručce *Bezpečnostní pokyny a informace o záruce* přiložené k vašemu počítači. Kopii příručky *Bezpečnostní pokyny a informace o záruce* získáte na webové adrese <http://www.lenovo.com/support/>.

---

## Další zdroje informací

Máte-li přístup k Internetu, můžete získávat aktuální informace z webových stránek.

K dispozici jsou následující informace:

- Instrukce k vyjímání a instalaci jednotek CRU (volba CRU removal and installation instructions).
- Videozáznamy k vyjímání a instalaci jednotek CRU (volba CRU removal and installation videos).
- Publikace (volba Publications).
- Pokyny k odstraňování problémů (volba Troubleshooting information).
- Informace o jednotlivých dílech (volba Parts information).
- Soubory ke stažení a ovladače (volba Downloads and drivers).
- Odkazy na další užitečné zdroje informací (volba Links to other useful sources of information).
- Telefonní seznam středisek podpory (volba Support phone list).

Všechny tyto informace najdete na webové adrese <http://www.lenovo.com/support>.

---

## Potřebné nástroje

K vyjmutí některých dílů z počítače budete potřebovat plochý šroubovák nebo křížový šroubovák (Philips). Někdy budou zapotřebí i další nástroje.

---

## Manipulace se zařízením citlivým na statickou elektřinu

Statická elektřina, která je pro vás neškodná, může vážně poškodit počítačové komponenty a díly.

Při výměně dílu *nikdy* neotvírejte antistatický obal nového dílu, dokud starý díl nevyjmete z počítače a nejste zcela připraveni nový díl nainstalovat.

Při manipulaci s díly a dalšími komponentami počítače dodržujte následující pravidla pro ochranu před poškozením statickou elektřinou:

- Omezte své pohyby. Pohyb kolem vás vytváří pole nabitě statickou elektřinou.
- S díly a dalšími komponentami počítače zacházejte opatrně. Při manipulaci s adaptéry, paměťovými moduly, základními deskami a mikroprocesory se dotýkejte pouze okrajů. Nikdy se nedotýkejte žádného nechráněného obvodu.
- Chraňte díly a další komponenty počítače před dotykem dalších osob.
- Před instalací nového dílu nejprve přiložte antistatický obal, v němž je díl uložen, ke kovovému krytu na nevyužitém slotu nebo k jinému kovovému povrchu bez nátlaku na dobu minimálně dvou sekund. Tím zmenšíte statickou elektřinu na obalu i na povrchu svého těla.
- Je-li to možné, ihned po vyjmutí dílu z antistatického obalu nainstalujte díl do počítače, aniž byste jej pokládali. Není-li to možné, položte antistatický obal na rovný hladký povrch a teprve na něj díl položte.
- Nepokládejte díl na kryt počítače ani na jiný kovový povrch.



---

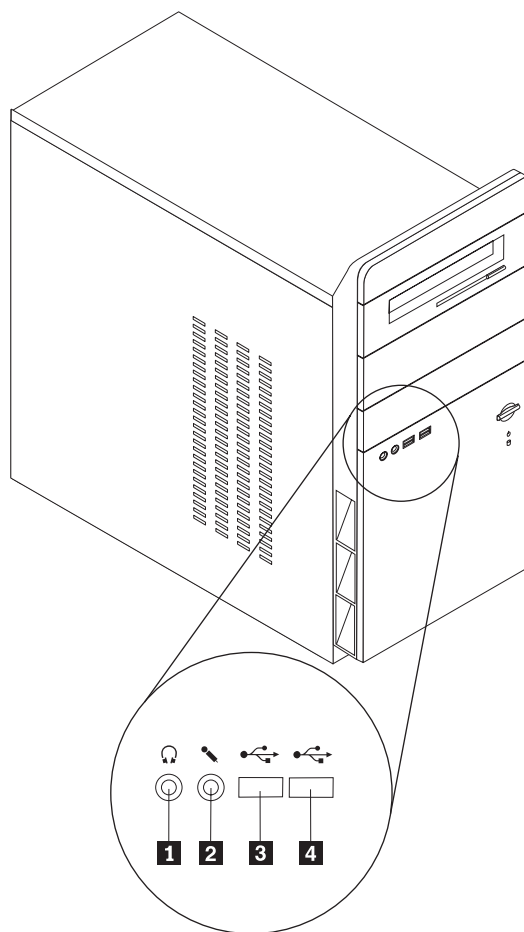
## Kapitola 1. Umístění hardwarových prvků

Tato kapitola obsahuje ilustrace, které vám pomohou s lokalizací konektorů, ovládacích prvků a komponent počítače. K sejmutí krytu počítače použijte postup uvedený v části “Sejmutí krytu” na stránce 7.

---

### Umístění konektorů na čelní straně počítače

Následující ilustrace znázorňují umístění konektorů na čelní straně počítače.

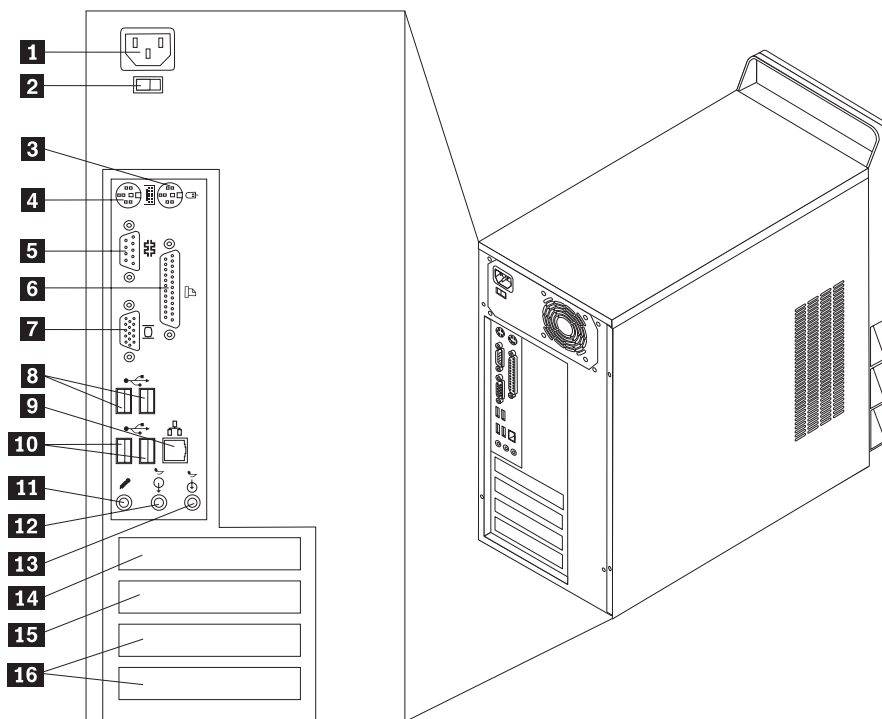


- 1** Konektor pro sluchátka
- 2** Konektor pro mikrofon

- 3** Konektor USB
- 4** Konektor USB

## Umístění konektorů na zadní straně počítače

Následující ilustrace znázorňují umístění konektorů na zadní straně počítače.

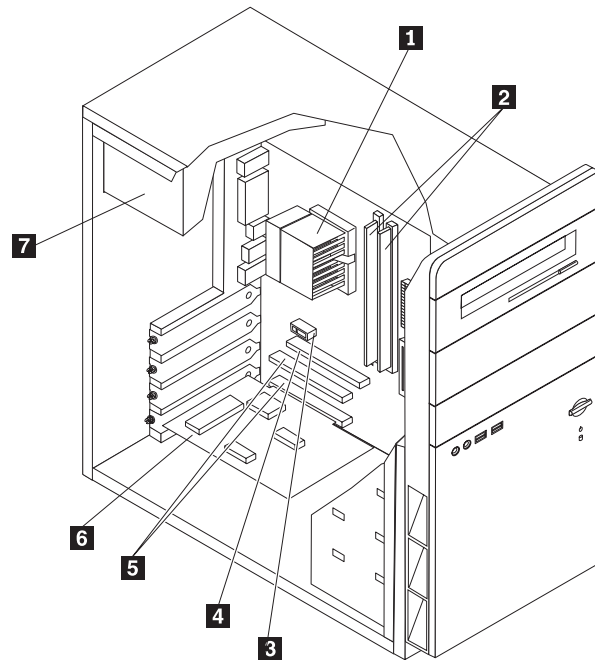


- 1** Napájecí konektor
- 2** Přepínač napětí
- 3** Konektor pro myš
- 4** Konektor pro klávesnici
- 5** Sériový konektor
- 6** Paralelní konektor
  
- 7** Konektor pro monitor VGA
  
- 8** Konektory USB

- 9** Konektor pro Ethernet
- 10** Konektory USB
- 11** Konektor pro mikrofon
- 12** Konektor linkového výstupu pro audio
- 13** Konektor linkového vstupu pro audio
- 14** Konektor pro adaptér PCI Express x1 nebo pro adaptér PCI Express x16 (některé modely)
- 15** Konektor pro adaptér PCI Express x1 nebo pro adaptér PCI Express x16 (některé modely)
- 16** Konektory pro adaptéry PCI

## Umístění komponent

Následující ilustrace vám pomůže lokalizovat různé komponenty na počítači.

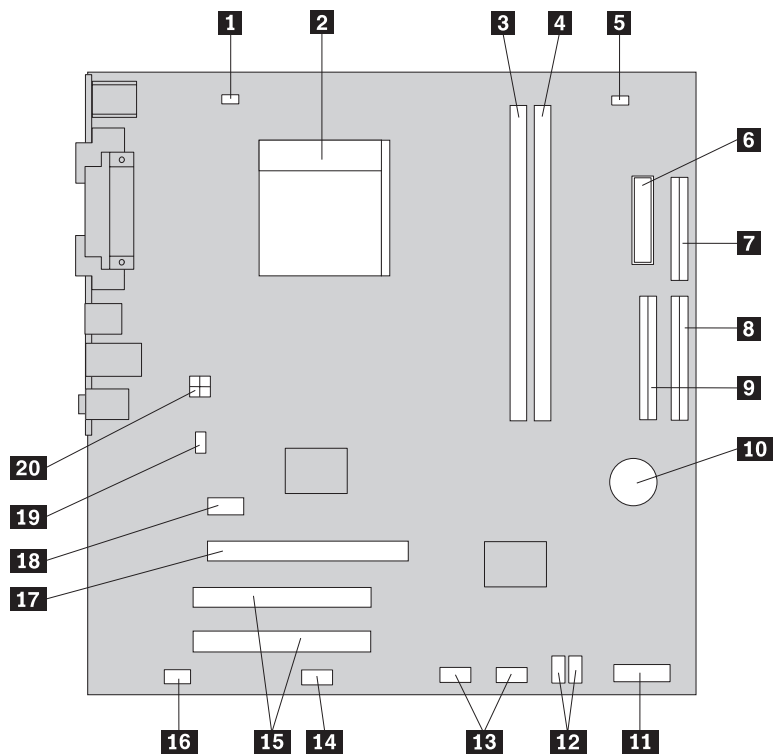


- |          |  |          |                            |
|----------|--|----------|----------------------------|
| <b>1</b> | Mikroprocesor a chladič mikroprocesoru   | <b>5</b> | Konektory pro adaptéry PCI |
| <b>2</b> | Paměťové moduly  | <b>6</b> | Adaptér PCI                |
| <b>3</b> | Konektor pro adaptér PCI Express x1 nebo pro grafický adaptér PCI Express x16 (některé modely) | <b>7</b> | Sestava napájecího zdroje  |
| <b>4</b> | Konektor pro grafický adaptér PCI Express x16 nebo pro adaptér PCI Express x1 (některé modely) |          |                            |

## Schéma umístění dílů na základní desce

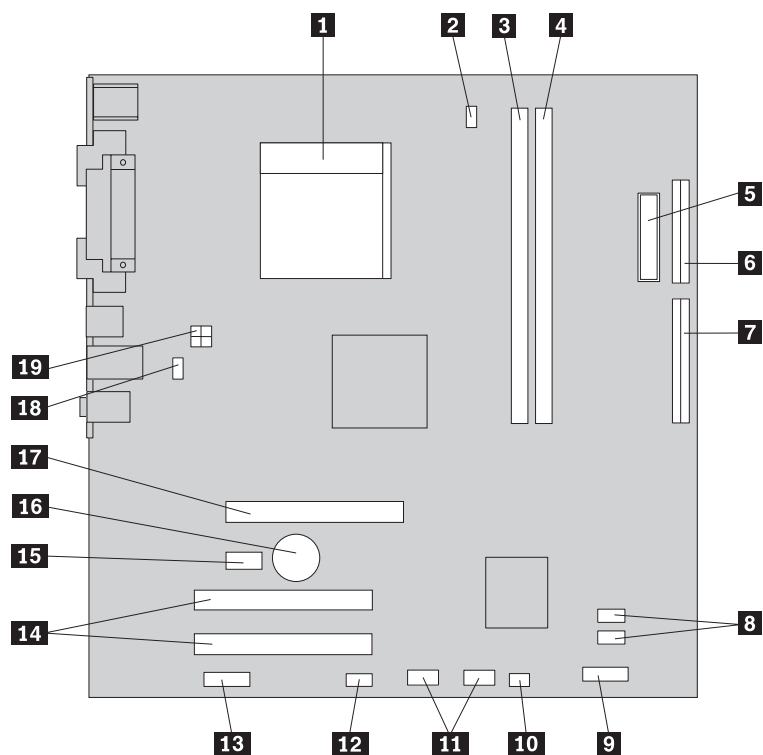
Základní deska (nazývaná též planár nebo motherboard) je hlavní deska s obvody v počítači. Zajišťuje základní funkce počítače a poskytuje podporu pro řadu zařízení.

Následující ilustrace znázorňuje umístění dílů na základní desce u některých modelů počítačů.



- |           |  |           |   |
|-----------|--|-----------|---|
| <b>1</b>  | Konektor pro větrák mikroprocesoru                         | <b>11</b> | Konektor pro čelní panel                      |
| <b>2</b>  | Mikroprocesor a chladič mikroprocesoru                     | <b>12</b> | Konektory SATA IDE (2)                        |
| <b>3</b>  | Paměťový konektor 1  | <b>13</b> | Přední konektory USB (2)                      |
| <b>4</b>  | Paměťový konektor 2  | <b>14</b> | Sériový (COM) konektor                        |
| <b>5</b>  | Propojka pro výmaz paměti CMOS a obnovení původních hodnot | <b>15</b> | Konektory pro adaptéry PCI                    |
| <b>6</b>  | Napájecí konektor  | <b>16</b> | Přední konektor pro audio                     |
| <b>7</b>  | Konektor pro disketovou jednotku                           | <b>17</b> | Konektor pro grafický adaptér PCI Express x16 |
| <b>8</b>  | Konektor IDE 1   | <b>18</b> | Konektor pro adaptér PCI Express x1           |
| <b>9</b>  | Konektor IDE 2   | <b>19</b> | Konektor pro větrák systému                   |
| <b>10</b> | Baterie  | <b>20</b> | Napájecí konektor 12V                         |

Následující ilustrace znázorňuje umístění dílů na základní desce u některých modelů počítačů.



- |           |  |           |   |
|-----------|--|-----------|---|
| <b>1</b>  | Mikroprocesor a chladič mikroprocesoru                     | <b>11</b> | Přední konektory USB (2)                      |
| <b>2</b>  | Konektor pro větrák mikroprocesoru                         | <b>12</b> | Sériový (COM) konektor                        |
| <b>3</b>  | Paměťový konektor 1  | <b>13</b> | Přední konektor pro audio                     |
| <b>4</b>  | Paměťový konektor 2  | <b>14</b> | Konektory pro adaptéry PCI (2)                |
| <b>5</b>  | Napájecí konektor  | <b>15</b> | Konektor pro adaptér PCI Express x1           |
| <b>6</b>  | Konektor pro disketovou jednotku                           | <b>16</b> | Baterie                                       |
| <b>7</b>  | Konektor IDE   | <b>17</b> | Konektor pro grafický adaptér PCI Express x16 |
| <b>8</b>  | Konektory SATA IDE (2)                                     | <b>18</b> | Konektor pro větrák systému                   |
| <b>9</b>  | Konektor pro čelní panel                                   | <b>19</b> | Napájecí konektor 12V                         |
| <b>10</b> | Propojka pro výmaz paměti CMOS a obnovení původních hodnot |           |   |



---

## Kapitola 2. Výměna hardwaru

### Pozor

Nepokoušejte se otevřít počítač ani provádět jakoukoliv opravu, dokud si nepřečtete část “Důležité bezpečnostní informace” v příručce *Bezpečnostní pokyny a informace o záruce* přiložené k vašemu počítači. Kopie příručky *Bezpečnostní pokyny a informace o záruce* získáte na webové adrese <http://www.lenovo.com/support/>.

**Poznámka: Používejte pouze díly dodané Lenovo.**

---

## Sejmutí krytu

### Důležité

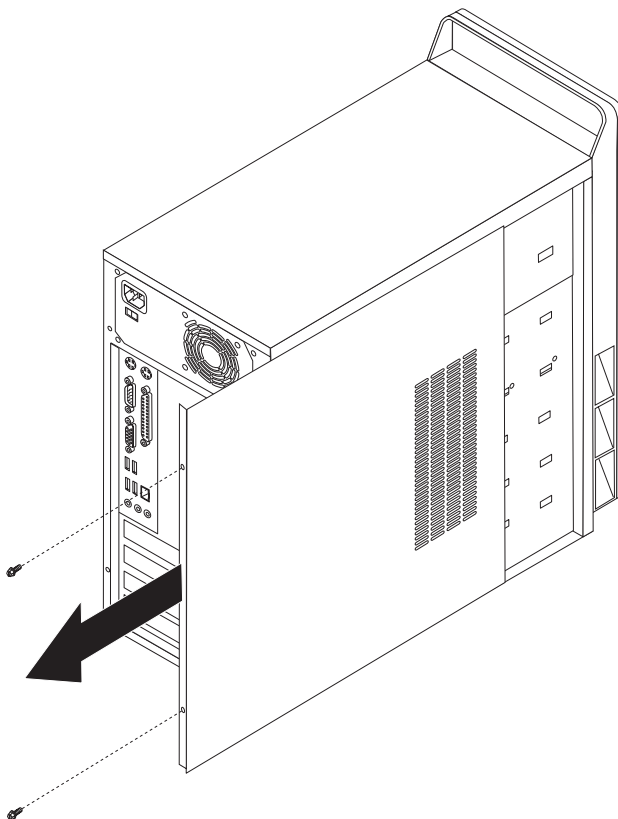


**Vypněte počítač a nechte jej 3 až 5 minut vychladnout.**

K otevření krytu počítače použijte tento postup:

1. Ukončete operační systém, vyjměte veškerá média (diskety, CD nebo pásky) z jednotek, a vypněte všechna připojená zařízení i počítač.
2. Odpojte všechny napájecí šňůry ze zásuvek.
3. Odpojte všechny kabely připojené k počítači. Platí to pro napájecí šňůry, I/O kabely i veškeré další kabely, které jsou k počítači připojeny.

4. Odstraňte dva šrouby na zadní straně krytu počítače a vysuňte kryt směrem dozadu.



---

## Výměna paměťového modulu

### **Pozor**

Nepokoušejte se otevřít počítač ani provádět jakoukoliv opravu, dokud si nepřečtete část “Důležité bezpečnostní informace” v příručce *Bezpečnostní pokyny a informace o záruce* přiložené k vašemu počítači. Kopie příručky *Bezpečnostní pokyny a informace o záruce* získáte na webové adrese <http://www.lenovo.com/support/>.

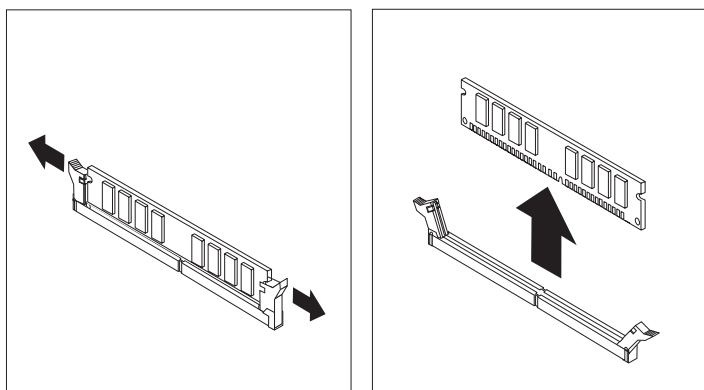
Tato část popisuje postup při výměně paměťového modulu.

**Poznámka:** Váš počítač podporuje dva paměťové moduly.

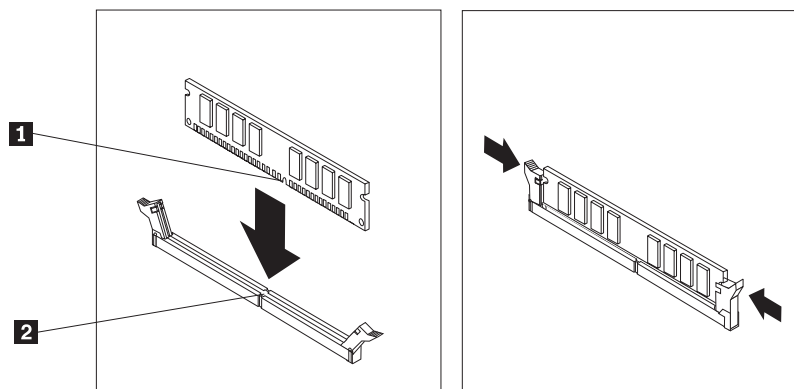
1. Sejměte kryt počítače. Viz “Sejmutí krytu” na stránce 7.



2. Vyjměte paměťový modul, který má být vyměněn, tak, že níže uvedeným způsobem otevřete přichytky.



3. Náhradní paměťový modul umístěte nad paměťový konektor. Ujistěte se, že výřez **1** na paměťovém modulu je správně zarovnán s výstupkem konektoru **2** na základní desce. Přitlačte paměťový modul směrem dolů do paměťového konektoru, dokud se jeho přichytky nezavřou.



4. Dále postupujte podle návodu uvedeného v části “Dokončení výměny dílů” na stránce 12.

---

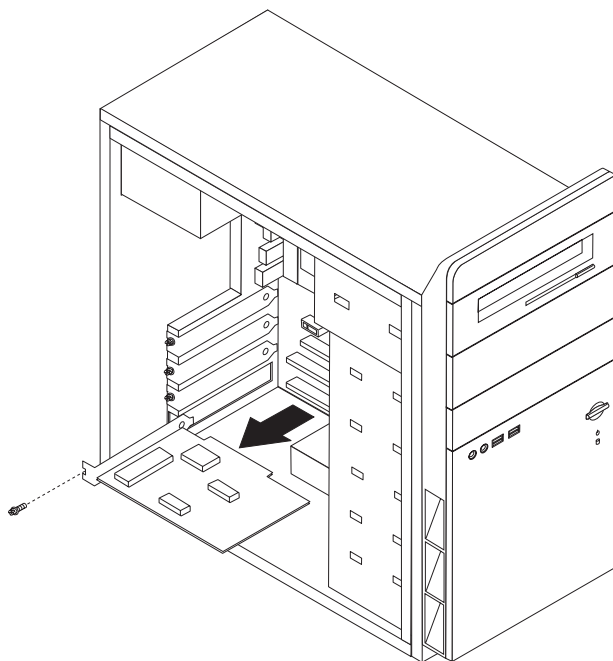
## Výměna adaptéru PCI

### Pozor

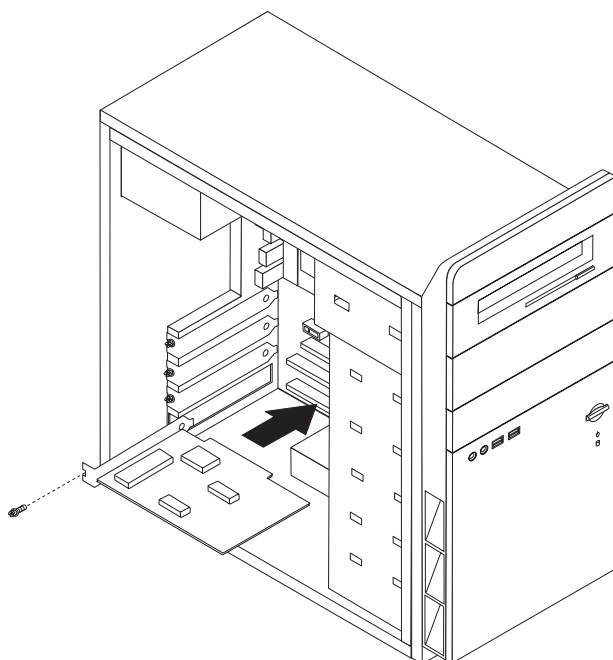
Nepokoušejte se otevřít počítač ani provádět jakoukoliv opravu, dokud si nepřečtete část “Důležité bezpečnostní informace” v příručce *Bezpečnostní pokyny a informace o záruce* přiložené k vašemu počítači. Kopie příručky *Bezpečnostní pokyny a informace o záruce* získáte na webové adrese <http://www.lenovo.com/support/>.

Tato část popisuje postup při výměně adaptéru PCI.

1. Sejměte kryt počítače. Viz “Sejmutí krytu” na stránce 7.
2. Odstraňte šroub, který zajišťuje adaptér v konektoru.
3. Vyměňte adaptér, který chcete vyměnit.



4. Vyměňte nový adaptér z antistatického obalu.
5. Nainstalujte nový adaptér do příslušného slotu na základní desce.
6. Přišroubujte šroub, který adaptér zajišťuje.



7. Dále postupujte podle návodu uvedeného v části “Dokončení výměny dílů” na stránce 12.

## Výměna klávesnice

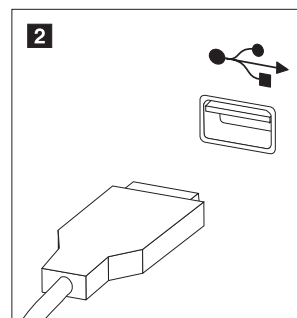
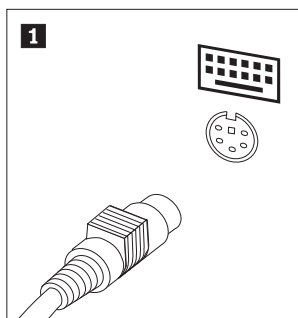
### Pozor

Nepokoušejte se otevřít počítač ani provádět jakoukoliv opravu, dokud si nepřečtete část “Důležité bezpečnostní informace” v příručce *Bezpečnostní pokyny a informace o záruce* přiložené k vašemu počítači. Kopie příručky *Bezpečnostní pokyny a informace o záruce* získáte na webové adrese <http://www.lenovo.com/support/>.

Tato část popisuje postup při výměně klávesnice.

1. Vyjměte veškerá média (diskety, CD nebo pásky) z jednotek, ukončete operační systém a vypněte všechna připojená zařízení.
2. Odpojte všechny napájecí šňůry ze zásuvek.
3. Podívejte se, kde je umístěn konektor pro klávesnici.

**Poznámka:** Klávesnice může být připojena ke standardnímu konektoru pro klávesnici **1**, nebo ke konektoru USB **2**. V závislosti na způsobu připojení postupujte podle pokynů v části “Umístění konektorů na zadní straně počítače” na stránce 2, nebo v části “Umístění konektorů na čelní straně počítače” na stránce 1.



4. Odpojte kabel vadné klávesnice od počítače.
5. Připojte novou klávesnici k příslušnému konektoru na počítači.
6. Dále postupujte podle návodu uvedeného v části “Dokončení výměny dílů” na stránce 12.

## Výměna myši

### Pozor

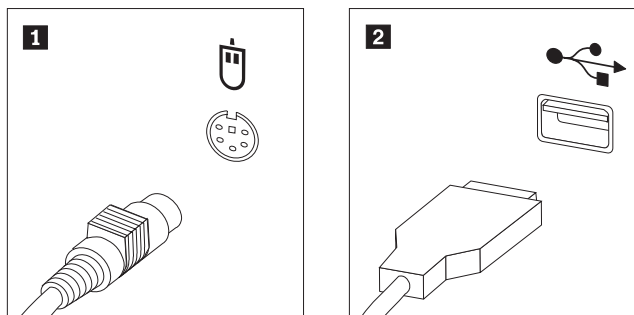
Nepokoušejte se otevřít počítač ani provádět jakoukoliv opravu, dokud si nepřečtete část “Důležité bezpečnostní informace” v příručce *Bezpečnostní pokyny a informace o záruce* přiložené k vašemu počítači. Kopie příručky *Bezpečnostní pokyny a informace o záruce* získáte na webové adrese <http://www.lenovo.com/support/>.

Tato část popisuje postup při výměně myši.

1. Vyjměte veškerá média (diskety, CD nebo pásky) z jednotek, ukončete operační systém a vypněte všechna připojená zařízení.
2. Odpojte všechny napájecí šňůry ze zásuvek.

3. Podívejte se, kde je umístěn konektor pro myš.

**Poznámka:** Myš může být připojena ke standardnímu konektoru pro myš **1**, nebo ke konektoru USB **2**, umístěnému na přední nebo zadní straně počítače. Viz “Umístění konektorů na zadní straně počítače” na stránce 2 nebo “Umístění konektorů na čelní straně počítače” na stránce 1.



4. Odpojte kabel vadné myši od počítače.
5. Připojte novou myš k příslušnému konektoru na počítači.
6. Dále postupujte podle návodu uvedeného v části “Dokončení výměny dílů”.

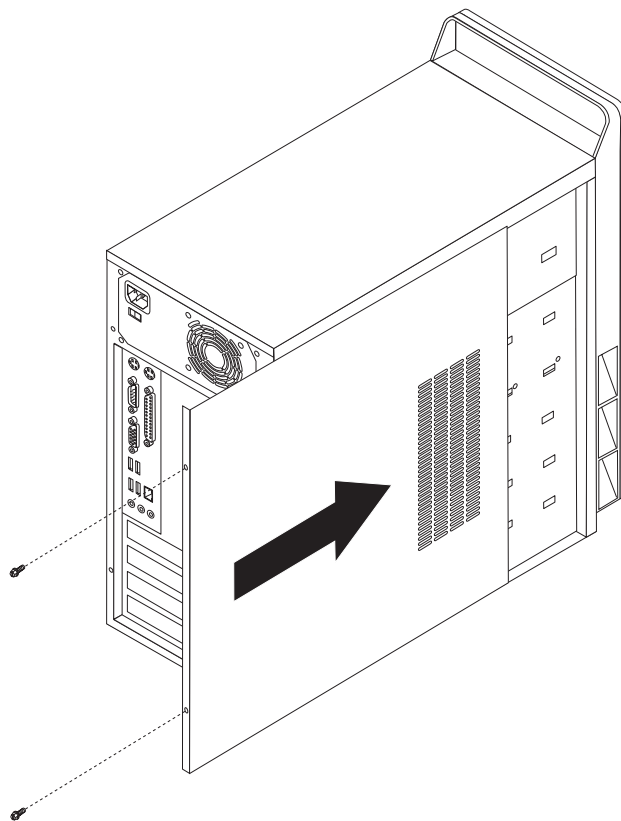
---

## Dokončení výměny dílů

Po výměně dílů je třeba nainstalovat zpět kryt a znovu připojit veškeré kabely včetně telefonních linek a napájecích šňůr. Také, v závislosti na vyměňovaném dílu, bude možná třeba potvrdit aktualizované informace v programu Setup Utility.

1. Dbejte na to, aby všechny komponenty byly správně namontovány a aby v počítači nezůstalo žádné nářadí ani šroubky.
2. Odstraňte veškeré kabely, které by mohly bránit v instalaci krytu.

- Umístěte kryt na skříň tak, aby vodící lišty na spodní straně krytu zapadly do kolejniček skříně. Pak přitiskněte kryt do polohy zavřeno. Přišroubujte dva šrouby, které zajišťují kryt počítače.



- Podle potřeby nainstalujte případná blokovácí zařízení, jako je visací zámek.
- Externí kabely a napájecí šňůry znovu připojte k počítači. Viz “Umístění konektorů na zadní straně počítače” na stránce 2.
- Chcete-li aktualizovat konfiguraci, přečtěte si kapitolu o použití programu Setup Utility v *Uživatelské příručce*, kterou jste obdrželi s počítačem.

**Poznámka:** Ve většině míst na světě vyžaduje Lenovo vrácení vadných jednotek CRU. Informace o vrácení vadných jednotek CRU jsou dodávány spolu s jednotkami CRU nebo je obdržíte několik dní poté, co dorazí jednotky CRU.



---

## Dodatek. Poznámky

Lenovo nemusí produkty, služby a funkce popsané v tomto dokumentu nabízet ve všech zemích. Informace o produktech a službách, které jsou momentálně ve Vaší zemi dostupné, můžete získat od zástupce Lenovo pro vaši oblast. Žádný z odkazů na produkty, programové vybavení nebo služby není zamýšlen jako tvrzení, že lze použít pouze tyto produkty, programové vybavení nebo služby Lenovo. Použití lze libovolně funkčně ekvivalentní produkty, programové vybavení nebo služby, které neporušují žádná práva Lenovo na duševní vlastnictví. Za vyhodnocení a ověření činnosti libovolného produktu, programu či služby jiného výrobce než Lenovo však odpovídá uživatel.

Lenovo může mít patenty nebo podané žádosti o patent, které zahrnují předmět tohoto dokumentu. Vlastnictví tohoto dokumentu Vám nedává žádná práva k těmto patentům. Písemné žádosti o licenci můžete posílat na adresu:

*Lenovo (United States), Inc.  
500 Park Offices Drive, Hwy. 54  
Research Triangle Park, NC 27709  
U.S.A.  
Attention: Lenovo Director of Licensing*

LENOVO GROUP LTD. POSKYTUJE TUTO PUBLIKACI "JAK JE" (AS IS), BEZ JAKÝCHKOLIV ZÁRUK, VYJÁDRĚNÝCH NEBO ODVOZENÝCH, VČETNĚ, A TO ZEJMÉNA, ODVOZENÉ ZÁRUKY NEPORUŠOVÁNÍ PRÁV TŘETÍCH STRAN, ZÁRUKY PRODEJNOSTI NEBO VHODNOSTI PRO URČITÝ ÚČEL. Některé právní řády nepřipouštějí omezení či vyloučení vyjádřených nebo odvozených záruk v určitých transakcích, a proto se na Vás toto prohlášení nemusí vztahovat.

Tato publikace může obsahovat technické nepřesnosti nebo typografické chyby. Informace zde uvedené jsou pravidelně aktualizovány a v příštích vydáních této publikace již budou tyto změny zahrnuty. Lenovo má právo kdykoliv bez upozornění zdokonalovat nebo měnit produkty a programy popsané v této publikaci.

Produkty popsané v tomto dokumentu nejsou určeny pro použití v implantátech nebo jiných aplikacích pro podporu životních funkcí, kde by selhání mohlo způsobit úraz nebo úmrtí osob. Údaje obsažené v tomto dokumentu neovlivňují a nemění specifikace produktů Lenovo a záruky na ně. Nic v tomto dokumentu nesmí být považováno za vyjádřené nebo odvozené licence nebo nárok na odškodnění na základě práv na duševní vlastnictví Lenovo nebo třetích stran. Všechny informace v tomto dokumentu byly získány ve specifických prostředích a jsou prezentovány jako příklady. Výsledky získané v jiných prostředích se mohou lišit.

Lenovo může, pokud to považuje za vhodné, používat nebo distribuovat libovolné informace, které jí poskytnete, aniž by tím vznikl jakýkoliv závazek Lenovo vůči Vám.

Jakékoliv odkazy v této publikaci na webové stránky jiných společností než Lenovo jsou poskytovány pouze pro větší pohodlí uživatele a nemohou být žádným způsobem vykládány jako doporučení těchto webových stránek ze strany Lenovo. Materiály obsažené na takových webových stránkách nejsou součástí materiálů tohoto produktu Lenovo a mohou být používány pouze na vlastní riziko.

Jakékoliv údaje o výkonnosti obsažené v této publikaci byly zjištěny v řízeném prostředí. Výsledky získané v jakémkoliv jiném operačním prostředí se proto mohou výrazně lišit. Některá měření mohla být prováděna na vývojových verzích systémů a není zaručeno, že tato měření budou stejná i na běžně dostupných systémech. Některé údaje mohly být navíc

zjištěny pomocí extrapolace. Skutečné výsledky se mohou lišit. Čtenáři tohoto dokumentu by měli zjistit použitelné údaje pro své specifické prostředí.

---

## Poznámka k TV výstupu

Tyto poznámky se vztahují na modely, které mají výrobcem instalovanou funkci televizního výstupu.

Tento produkt zahrnuje technologii ochrany autorských práv prostřednictvím ochrany určitých patentových práv a jiných práv na duševní vlastnictví, kterými v USA disponuje společnost Macrovision Corporation a další vlastníci autorských práv. Užívání této technologie ochrany autorských práv musí být oprávněno ze strany společnosti Macrovision Corporation a je omezeno pouze na použití pro domácí nebo jiné omezené prohlížení, pokud společnost Macrovision Corporation výslovně nestanoví jinak. Zpětný překlad nebo kompilace jsou zakázány.

---

## Ochranné známky

Lenovo a logo Lenovo je ochranná známka společnosti International Business Machines Corporation ve Spojených státech a případně v dalších zemích.

IBM je ochranná známka společnosti International Business Machines Corporation ve Spojených státech a případně v dalších zemích.

Ostatní názvy společností, produktů nebo služeb mohou být ochrannými známkami nebo servisními značkami jiných firem.





**lenovo**

Číslo položky: 41X8116

Vytištěno v Dánsku společností IBM Danmark A/S.

(1P) P/N: 41X8116

