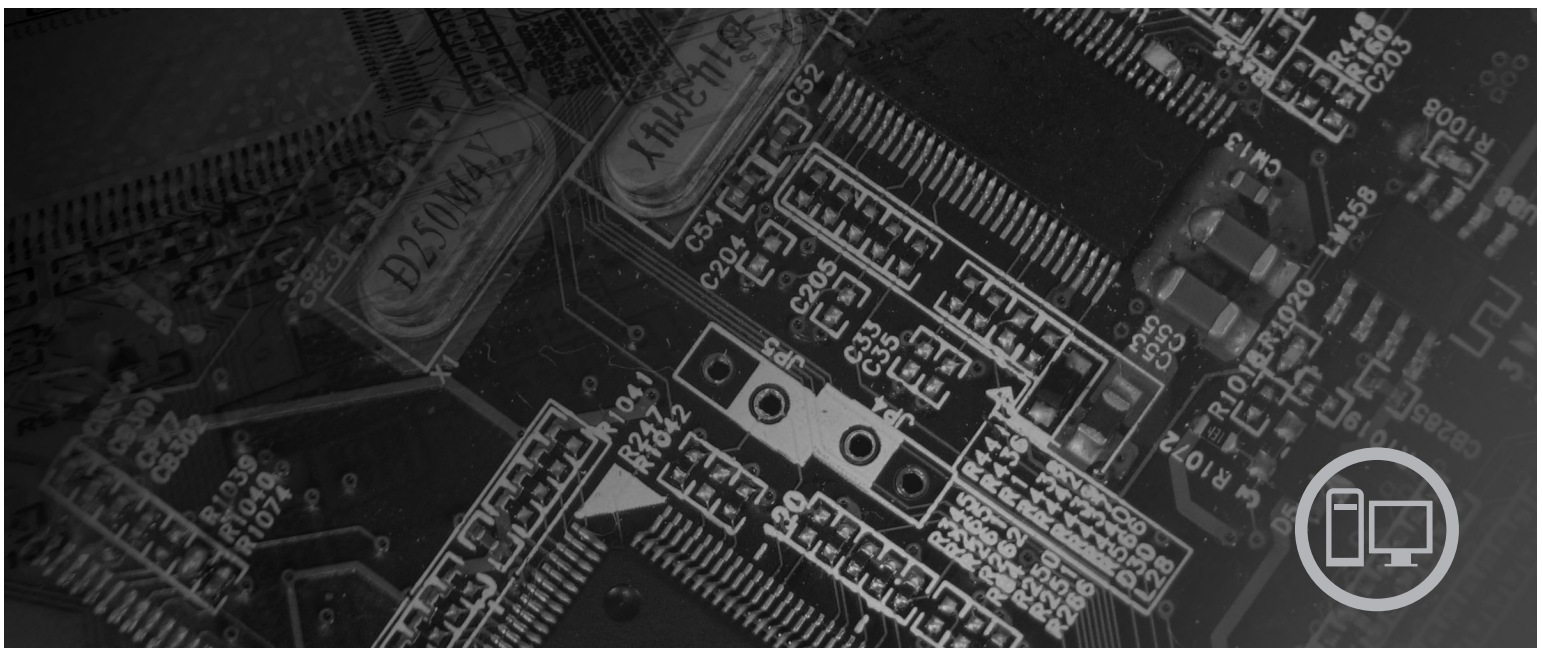


***lenovo***

## Podręcznik wymiany części Lenovo 3000 J Series



*Typy 7387, 7388, 7389, 7393, 7394, 7395*



***lenovo***

Lenovo 3000 J Series

**Wydanie pierwsze (lipiec 2006)**

**© Copyright Lenovo 2005, 2006.**

**Portions © Copyright International Business Machines Corporation 2005.**

**Wszelkie prawa zastrzeżone.**

---

## Spis treści

### Przegląd . . . . . v

Informacje dotyczące bezpieczeństwa . . . . . v

Dodatkowe źródła informacji . . . . . v

Wymagane narzędzia . . . . . v

Obsługa urządzeń wrażliwych na wyładowania elektrostatyczne . . . . . v

### Rozdział 1. Rozmieszczenie elementów 1

Znajdowanie złączy z przodu komputera . . . . . 1

Znajdowanie złączy z tyłu komputera . . . . . 2

Znajdowanie elementów komputera . . . . . 3

Identyfikowanie części na płycie głównej . . . . . 4

### Rozdział 2. Wymiana części . . . . . 7

Zdejmowanie obudowy komputera . . . . . 7

Wymiana modułu pamięci . . . . . 8

Wymiana adaptera PCI. . . . . 9

Wymiana klawiatury . . . . . 11

Wymiana myszy . . . . . 11

Kończenie wymiany części . . . . . 12

### Dodatek. Uwagi . . . . . 15

Informacje dotyczące podłączenia do odbiornika telewizyjnego . . . . . 16

Znaki towarowe . . . . . 16



---

## Przegląd

Niniejszy podręcznik jest przeznaczony dla klientów, którzy wymieniają części CRU (części wymieniane przez klienta). W dokumencie tym części CRU będą określane mianem "części".

Podręcznik nie zawiera procedur dla wszystkich części. Zakłada się, że kable, przełączniki i niektóre części mechaniczne przeszkoleni pracownicy serwisu mogą wymienić bez potrzeby zapoznawania się z procedurami krok po kroku.

Podręcznik zawiera instrukcje wymiany następujących części:

**Uwaga: Należy stosować wyłącznie części dostarczane przez Lenovo™.**

- moduł pamięci
- karta adaptera PCI
- klawiatura
- mysz

---

## Informacje dotyczące bezpieczeństwa

Nie wolno otwierać komputera ani próbować naprawy przed zapoznaniem się z rozdziałem "Ważne informacje dotyczące bezpieczeństwa" w *Podręczniku na temat bezpieczeństwa i gwarancji* dostarczanym wraz z komputerem. Egzemplarz *Podręcznika na temat bezpieczeństwa i gwarancji* można pobrać pod adresem <http://www.lenovo.com/support>.

---

## Dodatkowe źródła informacji

Użytkownicy mający dostęp do Internetu mogą znaleźć aktualne informacje w sieci WWW.

Można tam znaleźć następujące informacje:

- instrukcje usuwania i instalowania części wymienianych przez klienta,
- filmy z instrukcjami usuwania i instalowania części wymienianych przez klienta,
- publikacje,
- informacje dotyczące rozwiązywania problemów,
- informacje o częściach,
- pliki do pobrania i sterowniki,
- odsyłacze do innych przydatnych źródeł informacji,
- lista telefonów do działów wsparcia.

Informacje te są dostępne pod adresem <http://www.lenovo.com/support>.

---

## Wymagane narzędzia

Do wymiany niektórych części komputera może być potrzebny wkrętak płaski lub krzyżakowy. Określone części mogą wymagać zastosowania jeszcze innych narzędzi.

---

## Obsługa urządzeń wrażliwych na wyładowania elektrostatyczne

Ładunki elektrostatyczne, mimo że są bezpieczne dla użytkownika, mogą poważnie uszkodzić komponenty i części komputera.

Podczas wymiany części *nie wolno* otwierać opakowania antystatycznego zawierającego nową część, dopóki uszkodzona część nie zostanie wyjęta z komputera i użytkownik nie będzie gotowy do zainstalowania nowej.

Mając do czynienia z częściami i innymi elementami komputera, należy przedsięwziąć następujące środki ostrożności, aby uniknąć uszkodzenia przez ładunki elektrostatyczne:

- Ogranicz swoje ruchy. Ruch może spowodować wytworzenie się ładunków elektrostatycznych.
- Zawsze bierz do ręki części i inne elementy komputera ostrożnie. Adaptery, moduły pamięci, płyty główne i mikroprocesory chwytaj za brzegi. Nigdy nie dotykaj znajdujących się na wierzchu obwodów elektronicznych.
- Nie pozwól, aby inni dotykali części i innych elementów komputera.
- Przed wymianą części na nową dotknij opakowanie antystatyczne z tą częścią do metalowego gniazda rozszerzeń lub innej niemalowanej powierzchni metalowej komputera na co najmniej dwie sekundy. Spowoduje to rozładowanie ładunków elektrostatycznych w opakowaniu i w ciele.
- W miarę możliwości wyjmij nową część z opakowania antystatycznego i zainstaluj ją bezpośrednio w komputerze bez odkładania jej. Jeśli nie jest to możliwe, połóż opakowanie antystatyczne tej części na gładkiej, poziomej powierzchni i umieść na nim tę część.
- Nie kładź części na obudowie komputera ani innych powierzchniach metalowych.



---

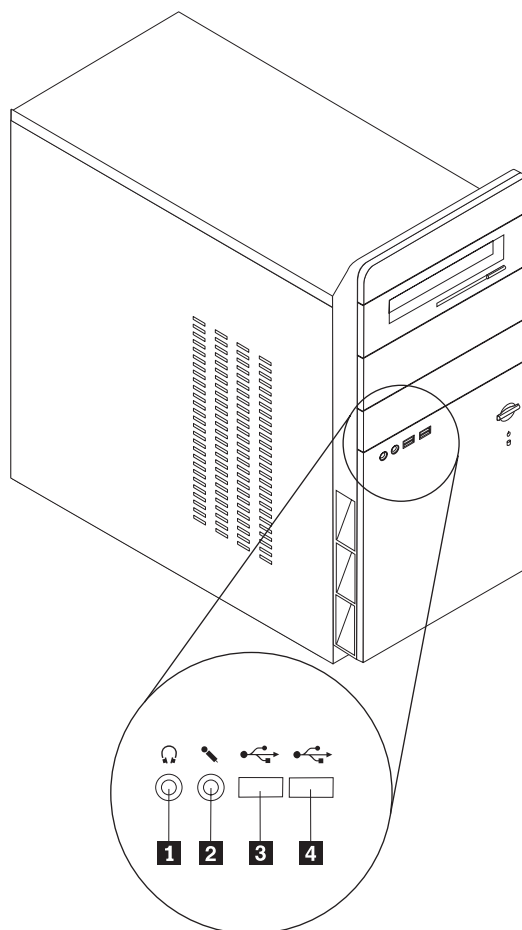
## Rozdział 1. Rozmieszczenie elementów

W tym podrozdziale znajdują się ilustracje pomagające w znalezieniu różnych złączy, elementów sterujących i komponentów komputera. Informacje o tym, jak zdjąć pokrywę komputera, zawiera podrozdział “Zdejmowanie obudowy komputera” na stronie 7.

---

### Znajdowanie złączy z przodu komputera

Na poniższej ilustracji pokazano rozmieszczenie złączy z przodu komputera.

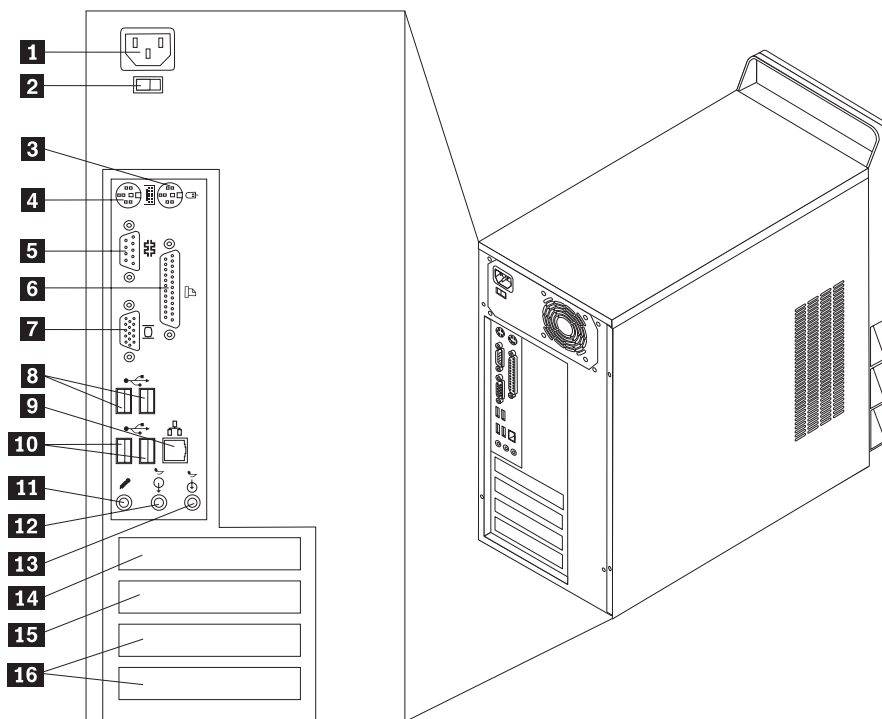


- 1** złącze słuchawek
- 2** złącze mikrofonu

- 3** złącze USB
- 4** złącze USB

## Znajdowanie złączy z tyłu komputera

Na poniższej ilustracji pokazano rozmieszczenie złączy z tyłu komputera.



- 1** złącze zasilania
- 2** przełącznik napięcia
- 3** złącze myszy
- 4** złącze klawiatury
- 5** złącze szeregowo
- 6** złącze równoległe

**7** złącze monitora VGA

**8** złącza USB

**9** złącze sieci Ethernet

**10** złącza USB

**11** złącze mikrofonu

**12** złącze wyjściowej linii dźwiękowej

**13** złącze wejściowej linii dźwiękowej

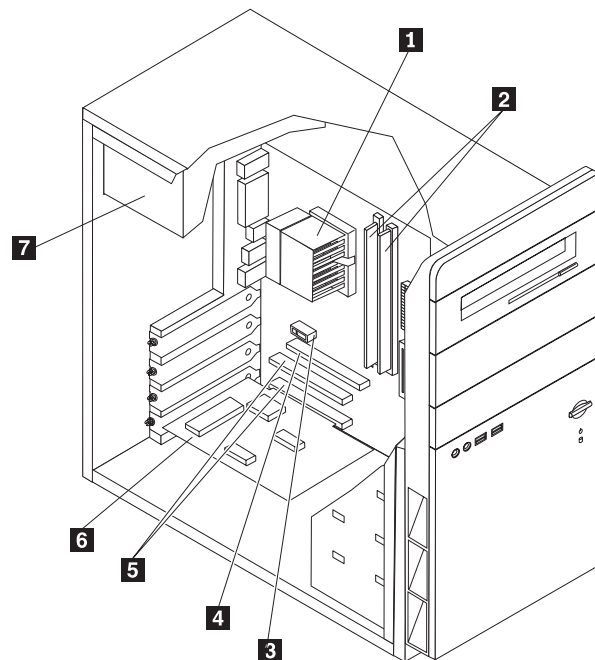
**14** złącze adaptera PCI Express x1 lub PCI Express x16 (w niektórych modelach)

**15** złącze adaptera PCI Express x1 lub PCI Express x16 (w niektórych modelach)

**16** złącza adaptera PCI

## Znajdowanie elementów komputera

Poniższa ilustracja pomoże w odszukaniu różnych elementów komputera.

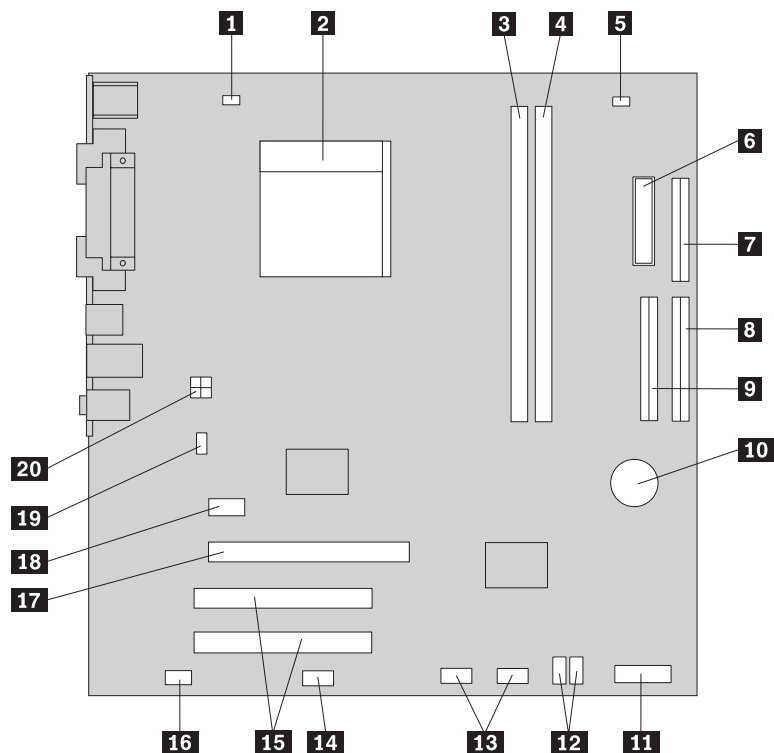


- |          |  |          |                     |
|----------|--|----------|---------------------|
| <b>1</b> | mikroprocesor i radiator   | <b>5</b> | złącza adaptera PCI |
| <b>2</b> | moduły pamięci   | <b>6</b> | adapter PCI         |
| <b>3</b> | złącze adaptera PCI Express x1 lub karty grafiki PCI Express x16 (w niektórych modelach) | <b>7</b> | zespół zasilacza    |
| <b>4</b> | złącze karty grafiki PCI Express x16 lub adaptera PCI Express x1 (w niektórych modelach) |          |                     |

## Identyfikowanie części na płycie głównej

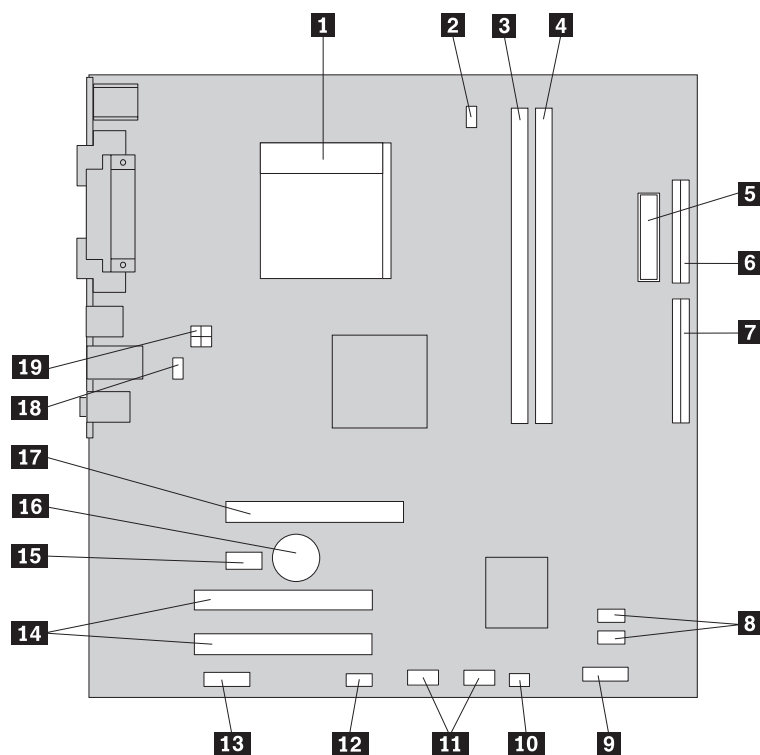
Płyta główna (zwana czasami płytą lub płytą systemową) jest głównym obwodem elektronicznym komputera. Realizuje ona podstawowe funkcje komputera i obsługuje różne urządzenia.

Na poniższych ilustracjach przedstawiono rozmieszczenie części płyty głównej w niektórych modelach komputerów.



- |           |                                     |           |                                      |
|-----------|-------------------------------------|-----------|--------------------------------------|
| <b>1</b>  | złącze wentylatora mikroprocesora   | <b>11</b> | złącze panelu przedniego             |
| <b>2</b>  | mikroprocesor i radiator            | <b>12</b> | złącza SATA IDE (2)                  |
| <b>3</b>  | złącze pamięci 1                    | <b>13</b> | przednie złącza USB (2)              |
| <b>4</b>  | złącze pamięci 2                    | <b>14</b> | złącze szeregowo (COM)               |
| <b>5</b>  | zworka czyszczenia CMOS/odtworzenia | <b>15</b> | złącza adaptera PCI                  |
| <b>6</b>  | złącze zasilania                    | <b>16</b> | przednie złącze audio                |
| <b>7</b>  | złącze napędu dyskiectek            | <b>17</b> | złącze karty grafiki PCI Express x16 |
| <b>8</b>  | złącze IDE 1                        | <b>18</b> | złącze adaptera PCI Express x1       |
| <b>9</b>  | złącze IDE 2                        | <b>19</b> | złącze wentylatora systemowego       |
| <b>10</b> | akumulator                          | <b>20</b> | złącze zasilania 12 V                |

Na poniższych ilustracjach przedstawiono rozmieszczenie części płyty głównej w niektórych modelach komputerów.



- |           |                                     |           |                                      |
|-----------|-------------------------------------|-----------|--------------------------------------|
| <b>1</b>  | mikroprocesor i radiator            | <b>11</b> | przednie złącza USB (2)              |
| <b>2</b>  | złącze wentylatora mikroprocesora   | <b>12</b> | złącze szeregowo (COM)               |
| <b>3</b>  | złącze pamięci 1                    | <b>13</b> | przednie złącze audio                |
| <b>4</b>  | złącze pamięci 2                    | <b>14</b> | złącza adaptera PCI (2)              |
| <b>5</b>  | złącze zasilania                    | <b>15</b> | złącze adaptera PCI Express x1       |
| <b>6</b>  | złącze napędu dyskietek             | <b>16</b> | akumulator                           |
| <b>7</b>  | złącze IDE                          | <b>17</b> | złącze karty grafiki PCI Express x16 |
| <b>8</b>  | złącza SATA IDE (2)                 | <b>18</b> | złącze wentylatora systemowego       |
| <b>9</b>  | złącze panelu przedniego            | <b>19</b> | złącze zasilania 12 V                |
| <b>10</b> | zworka czyszczenia CMOS/odtworzenia |           |                                      |



---

## Rozdział 2. Wymiana części

### Uwaga

Nie wolno otwierać komputera ani próbować naprawy przed zapoznaniem się z rozdziałem “Ważne informacje dotyczące bezpieczeństwa” w *Podręczniku na temat bezpieczeństwa i gwarancji* dostarczanym wraz z komputerem. Egzemplarze *Podręcznika na temat bezpieczeństwa i gwarancji* można pobrać pod adresem <http://www.lenovo.com/support>.

**Uwaga:** Należy stosować wyłącznie części dostarczane przez Lenovo.

---

## Zdejmowanie obudowy komputera

### Ważne

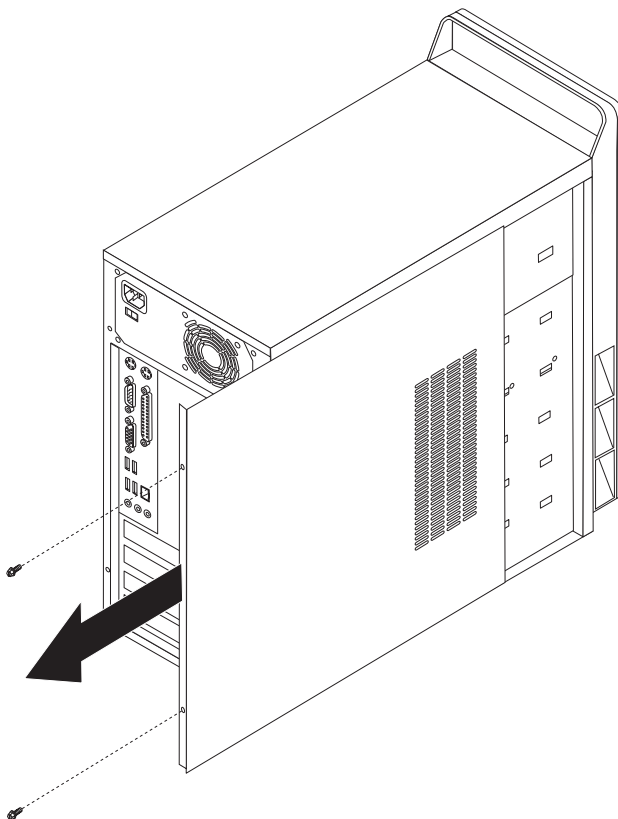


**Przed otwarciem obudowy wyłącz komputer i odczekaj od 3 do 5 minut, aż ostygnie.**

Aby zdjąć obudowę komputera:

1. Zamknij system operacyjny, wyjmij wszystkie nośniki (dyskietki, dyski CD lub taśmy) z napędów, wyłącz wszystkie podłączone urządzenia i komputer.
2. Odłącz wszystkie kable zasilające od gniazd elektrycznych.
3. Odłącz wszystkie kable podłączone do komputera. Dotyczy to kabli zasilających, wejścia/wyjścia i wszelkich innych kabli podłączonych do komputera.

4. Wykręć dwa wkręty z tyłu lewej pokrywy i przesuń ją do tyłu, aby ją zdjąć.



---

## Wymiana modułu pamięci

### Uwaga

Nie wolno otwierać komputera ani próbować naprawy przed zapoznaniem się z rozdziałem “Ważne informacje dotyczące bezpieczeństwa” w *Podręczniku na temat bezpieczeństwa i gwarancji* dostarczanym wraz z komputerem. Egzemplarze *Podręcznika na temat bezpieczeństwa i gwarancji* można pobrać pod adresem <http://www.lenovo.com/support>.

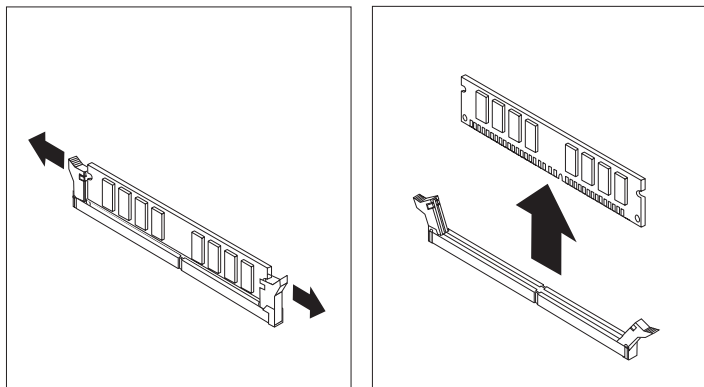
Sekcja ta zawiera instrukcje dotyczące wymiany modułu pamięci.

**Uwaga:** Komputer ten może zawierać dwa takie moduły.

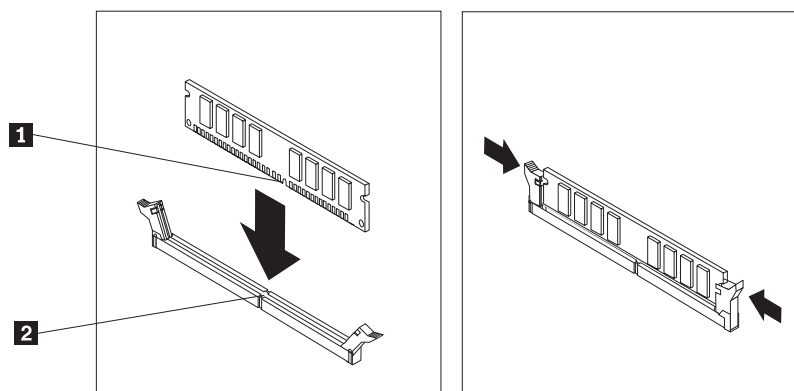
1. Zdejmij pokrywę komputera. Patrz podrozdział “Zdejmowanie obudowy komputera” na stronie 7.



2. Wyjmij stary moduł pamięci, otwierając zaciski podtrzymujące zgodnie z rysunkiem.



3. Umieść nowy moduł pamięci nad złączem pamięci. Upewnij się, że wycięcie **1** w module pamięci jest prawidłowo dopasowane do wypustu w złączu **2** na płycie głównej. Wciśnij moduł pamięci w złącze pamięci, aż zamkną się zaciski podtrzymujące.



4. Przejdź do podrozdziału “Kończenie wymiany części” na stronie 12.

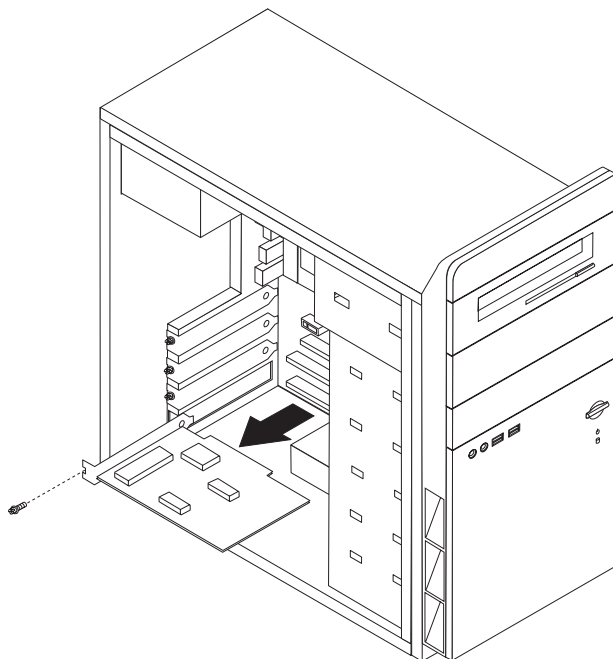
## Wymiana adaptera PCI

### Uwaga

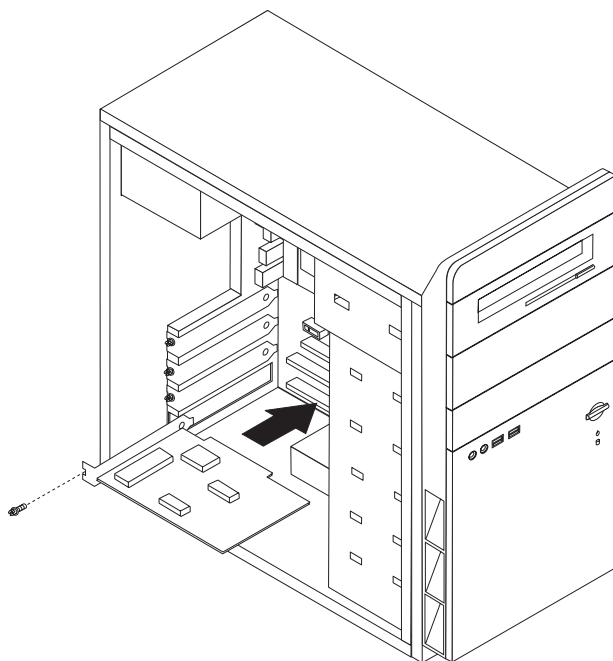
Nie wolno otwierać komputera ani próbować naprawy przed zapoznaniem się z rozdziałem “Ważne informacje dotyczące bezpieczeństwa” w *Podręczniku na temat bezpieczeństwa i gwarancji* dostarczanym wraz z komputerem. Egzemplarze *Podręcznika na temat bezpieczeństwa i gwarancji* można pobrać pod adresem <http://www.lenovo.com/support>.

Sekcja ta zawiera instrukcje dotyczące wymiany adaptera PCI.

1. Zdejmij pokrywę komputera. Patrz podrozdział “Zdejmowanie obudowy komputera” na stronie 7.
2. Wykręć wkręt zabezpieczający adapter.
3. Wyjmij wymieniany adapter.



4. Wyjmij nowy adapter z opakowania antystatycznego.
5. Zainstaluj nowy adapter w odpowiednim gnieździe na płycie głównej.
6. Przymocuj nowy adapter wkrętami.



7. Przejdź do podrozdziału “Kończenie wymiany części” na stronie 12.

## Wymiana klawiatury

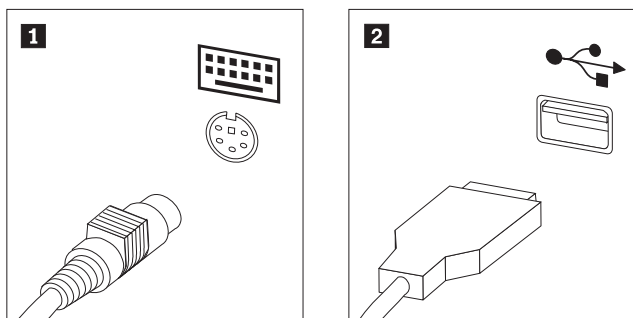
### Uwaga

Nie wolno otwierać komputera ani próbować naprawy przed zapoznaniem się z rozdziałem “Ważne informacje dotyczące bezpieczeństwa” w *Podręczniku na temat bezpieczeństwa i gwarancji* dostarczanym wraz z komputerem. Egzemplarze *Podręcznika na temat bezpieczeństwa i gwarancji* można pobrać pod adresem <http://www.lenovo.com/support>.

Sekcja ta zawiera instrukcje dotyczące wymiany klawiatury.

1. Wyjmij wszystkie nośniki (dyskietki, dyski CD lub taśmy) z napędów, zamknij system operacyjny i wyłącz wszystkie podłączone urządzenia.
2. Odłącz wszystkie kable zasilające od gniazd elektrycznych.
3. Znajdź złącze klawiatury.

**Uwaga:** Klawiatura może być podłączona do standardowego złącza klawiatury **1** lub do złącza USB **2**. W zależności od tego, do którego złącza jest podłączona, patrz “Znajdowanie złączy z tyłu komputera” na stronie 2 lub “Znajdowanie złączy z przodu komputera” na stronie 1.



4. Odłącz kabel uszkodzonej klawiatury od komputera.
5. Podłącz nową klawiaturę do odpowiedniego złącza komputera.
6. Przejdź do podrozdziału “Kończenie wymiany części” na stronie 12.

## Wymiana myszy

### Uwaga

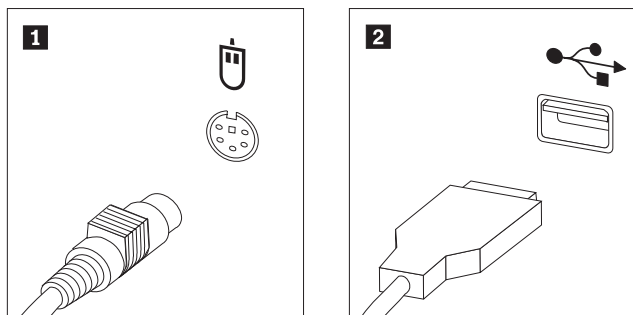
Nie wolno otwierać komputera ani próbować naprawy przed zapoznaniem się z rozdziałem “Ważne informacje dotyczące bezpieczeństwa” w *Podręczniku na temat bezpieczeństwa i gwarancji* dostarczanym wraz z komputerem. Egzemplarze *Podręcznika na temat bezpieczeństwa i gwarancji* można pobrać pod adresem <http://www.lenovo.com/support>.

Sekcja ta zawiera instrukcje dotyczące wymiany myszy.

1. Wyjmij wszystkie nośniki (dyskietki, dyski CD lub taśmy) z napędów, zamknij system operacyjny i wyłącz wszystkie podłączone urządzenia.
2. Odłącz wszystkie kable zasilające od gniazd elektrycznych.

3. Znajdź złącze myszy.

**Uwaga:** Mysz może być podłączona do standardowego złącza myszy **1** lub do złącza USB **2** z przodu lub z tyłu komputera. Patrz “Znajdowanie złączy z tyłu komputera” na stronie 2 lub “Znajdowanie złączy z przodu komputera” na stronie 1.



4. Odłącz kabel uszkodzonej myszy od komputera.
5. Podłącz nową mysz do odpowiedniego złącza komputera.
6. Przejdź do podrozdziału “Kończenie wymiany części”.

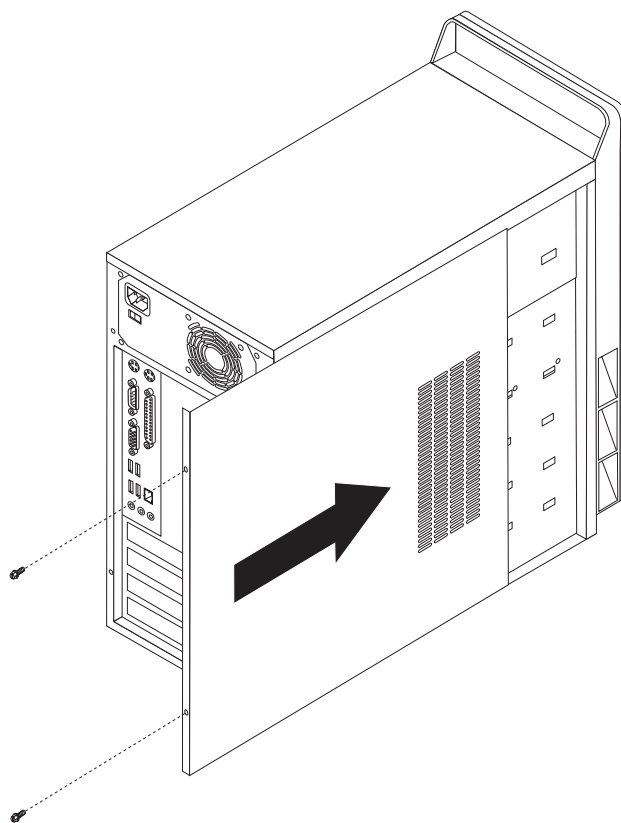
---

## Kończenie wymiany części

Po wymianie części należy złożyć obudowę komputera i podłączyć wszystkie kable, m.in. od linii telefonicznych i kable zasilające. Ponadto, w zależności od wymienianej części, może zająć potrzeba potwierdzenia zaktualizowanej informacji w programie Setup Utility.

1. Upewnij się, że wszystkie elementy złożono poprawnie, a wewnątrz komputera nie zostały żadne narzędzia ani nieprzykręcone wkręty.
2. Przenieść kable, które mogłyby przeszkadzać w zakładaniu obudowy komputera.

3. Załóż pokrywę komputera na obudowę, tak aby prowadnice na spodzie pokrywy weszły w szyny i wsuń obudowę. Zainstaluj oba wkręty zabezpieczające pokrywę komputera.



4. Zainstaluj niezbędne zabezpieczenia, takie jak kłódka.
5. Podłącz do komputera kable zewnętrzne i zasilające. Patrz podrozdział “Znajdowanie złączy z tyłu komputera” na stronie 2.
6. Aby zaktualizować konfigurację, patrz "*Using the Setup Utility*" w podręczniku *User Guide* dołączonym do komputera.

**Uwaga:** W większości krajów Lenovo wymaga zwrotu uszkodzonej części wymienianej przez klienta. Informacje o warunkach zwrotu zostaną dołączone do części wymienianej przez klienta lub nadejdą w kilka dni po niej.



---

## Dodatek. Uwagi

Lenovo może nie oferować we wszystkich krajach produktów, usług lub opcji omawianych w tej publikacji. Informacje o produktach i usługach dostępnych w danym kraju można uzyskać od lokalnego przedstawiciela Lenovo. Odwołanie do produktu, programu lub usługi Lenovo nie oznacza, że można użyć wyłącznie tego produktu, programu lub usługi. Zamiast nich można zastosować ich odpowiednik funkcjonalny pod warunkiem, że nie narusza to praw własności intelektualnej Lenovo. Jednakże cała odpowiedzialność za ocenę przydatności i sprawdzenie działania produktu, programu lub usługi pochodzących od innego producenta spoczywa na użytkowniku.

Lenovo może posiadać patenty lub złożone wnioski patentowe na towary i usługi, o których mowa w niniejszej publikacji. Przedstawienie tej publikacji nie daje żadnych uprawnień licencyjnych do tychże patentów. Pisemne zapytania w sprawie licencji można przysyłać na adres:

*Lenovo (United States), Inc.  
500 Park Offices Drive, Hwy. 54  
Research Triangle Park, NC 27709  
U.S.A.  
Attention: Lenovo Director of Licensing*

LENOVO GROUP LTD. DOSTARCZA TĘ PUBLIKACJĘ W TAKIM STANIE, W JAKIM SIĘ ZNAJDUJE ("AS IS") BEZ UDZIELANIA JAKICHKOLWIEK GWARANCJI (W TYM TAKŻE RĘKOJMI), WYRAŻNYCH LUB DOMNIEMANYCH, A W SZCZEGÓLNOŚCI DOMNIEMANYCH GWARANCJI PRZYDATNOŚCI HANDLOWEJ, PRZYDATNOŚCI DO OKREŚLONEGO CELU ORAZ GWARANCJI, ŻE PUBLIKACJA TA NIE NARUSZA PRAW STRON TRZECICH. Ustawodawstwa niektórych krajów nie dopuszczają zastrzeżeń dotyczących gwarancji wyraźnych lub domniemanych w odniesieniu do pewnych transakcji; w takiej sytuacji powyższe zdanie nie ma zastosowania.

Informacje zawarte w tej publikacji mogą zawierać niedokładności techniczne i błędy drukarskie. IBM może okresowo wprowadzać zmiany do tej publikacji; zmiany takie zostaną uwzględnione w kolejnych wydaniach publikacji. Lenovo zastrzega sobie prawo do wprowadzania ulepszeń i/lub zmian w produktach i/lub programach opisanych w tej publikacji w dowolnym czasie, bez wcześniejszego powiadomienia.

Produkty opisane w niniejszym dokumencie nie są przeznaczone do zastosowań związanych z wszczepieniami lub podtrzymywaniem życia, gdzie niewłaściwe funkcjonowanie może spowodować uszczerbek na zdrowiu lub śmierć. Informacje zawarte w niniejszym dokumencie pozostają bez wpływu na specyfikacje produktów oraz gwarancje Lenovo. Żadne z postanowień niniejszego dokumentu nie ma charakteru wyraźnej lub domniemanej licencji czy zabezpieczenia bądź ochrony przed roszczeniami w ramach praw własności intelektualnej Lenovo lub stron trzecich. Wszelkie informacje zawarte w niniejszym dokumencie opisują specyficzne środowiska i pełnią rolę ilustracyjną. Wyniki osiągnięte w innych środowiskach operacyjnych mogą być odmienne.

Lenovo ma prawo do korzystania i rozpowszechniania informacji przysłanych przez użytkownika w dowolny sposób, jaki uzna za właściwy, bez żadnych zobowiązań wobec ich autora.

Wszelkie wzmianki w tej publikacji na temat stron internetowych innych firm zostały wprowadzone wyłącznie dla wygody użytkownika i w żadnym wypadku nie stanowią zachęty

do ich odwiedzania. Materiały dostępne na tych stronach nie są częścią materiałów opracowanych dla tego produktu Lenovo, a użytkownik korzysta z nich na własną odpowiedzialność.

Wszelkie dane dotyczące wydajności zostały zebrane w kontrolowanym środowisku. Dlatego też rezultaty osiągane w innych środowiskach operacyjnych mogą być inne. Niektóre pomiary mogły być dokonywane na systemach będących w fazie rozwoju i nie ma gwarancji, że pomiary te wykonane na ogólnie dostępnych systemach dadzą takie same wyniki. Niektóre z pomiarów mogły być estymowane przez ekstrapolację. Rzeczywiste wyniki mogą być inne. Użytkownicy powinni we własnym zakresie sprawdzić odpowiednie dane dla ich środowiska.

---

## Informacje dotyczące podłączenia do odbiornika telewizyjnego

Poniższe informacje mają zastosowanie do modeli posiadających fabrycznie zainstalowaną opcję podłączenia do odbiornika telewizyjnego.

Produkt ten wyposażony jest w technologię ochrony praw autorskich, która jest chroniona przez niektóre prawa patentowe Stanów Zjednoczonych oraz inne prawa własności intelektualnej, należące do Macrovision Corporation a także prawa innych właścicieli. Korzystanie z tej technologii jest możliwe jedynie za zgodą Macrovision Corporation. Technologia ta jest przeznaczona do użytku domowego oraz innego użytku w ograniczonym zakresie, chyba że Macrovision Corporation udzieli w tym zakresie zgody na innych warunkach. Odtwarzanie kodu źródłowego lub deasemblowanie jest zabronione.

---

## Znaki towarowe

Lenovo i logo Lenovo są znakami towarowymi Lenovo w Stanach Zjednoczonych i/lub w innych krajach.

IBM jest znakiem towarowym International Business Machines Corporation w Stanach Zjednoczonych i/lub w innych krajach.

Nazwy innych przedsiębiorstw, produktów i usług mogą być znakami towarowymi lub znakami usług innych podmiotów.





**lenovo**

PN: 41X8128

Drukowane w USA

(1P) P/N: 41X8128

