

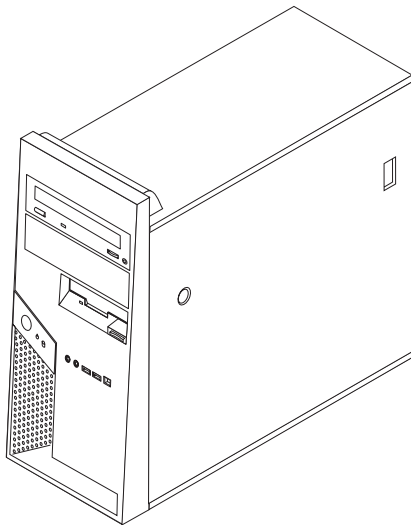
ThinkCentre

Οδηγός χρήσης

Τύποι 8110, 8112, 8113, 8114

Τύποι 8115, 8153, 8166, 8167

Τύποι 8168, 8169, 8170



Οδηγός χρήσης

Τύποι 8110, 8112, 8113, 8114

Τύποι 8115, 8153, 8166, 8167

Τύποι 8168, 8169, 8170

Σημείωση

Πριν χρησιμοποιήσετε τις πληροφορίες αυτές και το προϊόν στο οποίο αναφέρονται, διαβάστε τις “Σημαντικές πληροφορίες για την ασφάλεια” στη σελίδα ν και το Παράρτημα Δ, “Ειδικές παρατηρήσεις”, στη σελίδα 51.

Πέμπτη έκδοση (Μάιος 2006)

© Copyright Lenovo 2005.

Portions © Copyright International Business Machines Corporation 2005.

Με την επιφύλαξη παντός δικαιώματος.

Περιεχόμενα

Σημαντικές πληροφορίες για την ασφάλεια v

Καταστάσεις που πρέπει να αντιμετωπίζονται άμεσα	v
Γενικές οδηγίες ασφάλειας	vi
Επισκευή	vi
Καλώδια ρεύματος και μετασχηματιστές	vii
Επεκτάσεις καλωδίων και σχετικές συσκευές	viii
Φις και πρίζες	viii
Μπαταρίες	viii
Θερμότητα και εξαιρισμός προϊόντος	ix
Ασφάλεια των μονάδων CD και DVD	x
Πρόσθετες πληροφορίες για την ασφάλεια	x
Σημείωση σχετικά με τη μπαταρία λιθίου	xi
Πληροφορίες σχετικά με την ασφάλεια του modem	xi
Δήλωση σχετικά με τις προδιαγραφές των συσκευών laser	xii
Δήλωση σχετικά με το τροφοδοτικό	xii

Επισκόπηση xv

Πηγές πληροφοριών xv

Κεφάλαιο 1. Εγκατάσταση προαιρετικών συσκευών 1

Χαρακτηριστικά	1
Προδιαγραφές	5
Διαθέσιμες προαιρετικές συσκευές	6
Απαραίτητα εργαλεία	6
Χειρισμός συσκευών ευαίσθητων στο στατικό ηλεκτρισμό	7
Εγκατάσταση εξωτερικών προαιρετικών συσκευών	7
Εντοπισμός των υποδοχών στην πρόσοψη του υπολογιστή	8
Εντοπισμός των υποδοχών στο πίσω μέρος του υπολογιστή	9
Απόκτηση προγραμμάτων οδήγησης συσκευών	10
Αφαίρεση του καλύμματος	11
Μετακίνηση ή αφαίρεση του προαιρετικού στηρίγματος μονάδων σκληρού δίσκου	12
Εντοπισμός εξαρτημάτων	14
Αναγνώριση εξαρτημάτων στην πλακέτα συστήματος	15
Εγκατάσταση μνήμης	16
Εγκατάσταση καρτών	17
Εγκατάσταση εσωτερικών μονάδων	18
Προδιαγραφές μονάδων	18
Εγκατάσταση μονάδας στη θήκη 1 ή 2	20
Σύνδεση μονάδων	22
Σύνδεση της πρώτης μονάδας οπτικού δίσκου	22
Σύνδεση πρόσθετης μονάδας οπτικού δίσκου ή παράλληλης μονάδας σκληρού δίσκου ATA	22
Σύνδεση σειριακής μονάδας σκληρού δίσκου ATA	23
Εγκατάσταση μηχανισμών ασφάλισης	23
Θέσεις των κλειδαριών ασφάλισης	24
Λουκέτο	25
Κλειδαριά τύπου Kensington	26
Προστασία μέσω κωδικού πρόσβασης	26

Αντικατάσταση της μπαταρίας	27
Διαγραφή κωδικού πρόσβασης που έχει χαθεί ή ξεχαστεί (εκκαθάριση του CMOS)	28
Επανατοποθέτηση του καλύμματος και σύνδεση των καλωδίων	28

Κεφάλαιο 2. Χρήση του προγράμματος Setup Utility 31

Έναρξη του προγράμματος Setup Utility	31
Εξέταση και αλλαγή ρυθμίσεων	31
Χρήση κωδικών πρόσβασης	31
Θέματα που πρέπει να ληφθούν υπόψη κατά τον ορισμό κωδικών πρόσβασης	32
Κωδικός πρόσβασης χρήστη	32
Κωδικός πρόσβασης διαχειριστή	32
Κωδικός πρόσβασης χρήστη για τη μονάδα IDE	33
Κύριος κωδικός πρόσβασης για τη μονάδα IDE	33
Ορισμός, αλλαγή και διαγραφή κωδικού πρόσβασης	33
Επανακαθορισμός κωδικού πρόσβασης για τη μονάδα σκληρού δίσκου και κωδικού πρόσβασης εκκίνησης	34
Χρήση της λειτουργίας Security Profile by Device	34
Επιλογή συσκευής εκκίνησης	35
Επιλογή προσωρινής συσκευής εκκίνησης	35
Αλλαγή της σειράς εκκίνησης	35
Έξοδος από το πρόγραμμα Setup Utility	35
Ειδικές ρυθμίσεις	35

Παράρτημα Α. Ενημέρωση προγραμμάτων συστήματος 37

Προγράμματα συστήματος	37
Ενημέρωση του BIOS από δισκέτα ή CD-ROM	37
Ενημέρωση του BIOS από το λειτουργικό σύστημα	38
Αποκατάσταση μετά από αποτυχία ενημέρωσης του POST/BIOS	38

Παράρτημα Β. Καθαρισμός του ποντικιού 41

Καθαρισμός οπτικού ποντικιού	41
Καθαρισμός ποντικιού με μπαλάκι	41

Παράρτημα Γ. Εντολές για τον προγραμματισμό του modem 43

Βασικές εντολές AT	43
Εντολές Extended AT	45
Εντολές MNP/V.42/V.42bis/V.44	47
Εντολές Fax Class 1	48
Εντολές Fax Class 2	48
Εντολές φωνής	49

Παράρτημα Δ. Ειδικές παρατηρήσεις 51

Σημείωση σχετικά με την έξοδο τηλεόρασης	52
Εμπορικά σήματα	52

Ευρετήριο 53

Σημαντικές πληροφορίες για την ασφάλεια

Σημείωση

Παρακαλούμε διαβάστε πρώτα τις σημαντικές πληροφορίες για την ασφάλεια.

Οι πληροφορίες αυτές μπορούν να σας βοηθήσουν να χρησιμοποιείτε τον προσωπικό σας υπολογιστή ThinkCentre® ή ThinkPad® με ασφάλεια. Ακολουθήστε και φυλάξτε όλες τις πληροφορίες που παρέχονται μαζί με τον υπολογιστή σας. Οι πληροφορίες που περιέχονται σε αυτό το έγγραφο δεν τροποποιούν τους όρους της σύμβασης αγοράς που συνάψατε ούτε τη Δήλωση Περιορισμένης Εγγύησης της Lenovo™.

Η ασφάλεια των πελατών μας είναι σημαντική. Τα προϊόντα μας είναι σχεδιασμένα να είναι ασφαλή και αποτελεσματικά. Ωστόσο, οι προσωπικοί υπολογιστές είναι ηλεκτρονικές συσκευές. Τα καλώδια ρεύματος, οι μετασχηματιστές και άλλα εξαρτήματά τους μπορούν να δημιουργήσουν κινδύνους που θα μπορούσαν να έχουν ως αποτέλεσμα την πρόκληση τραυματισμών ή ζημιών, ειδικά σε περίπτωση κακής χρήσης τους. Για να μειώσετε αυτούς τους κινδύνους, ακολουθήστε τις οδηγίες που παρέχονται με το προϊόν σας, δώστε σημασία σε όλες τις προειδοποιήσεις που υπάρχουν στο προϊόν και στις οδηγίες λειτουργίας και διαβάστε προσεκτικά όλες τις πληροφορίες που περιέχονται σε αυτό το έγγραφο. Ακολουθώντας προσεκτικά τις πληροφορίες που περιέχονται σε αυτό το έγγραφο και παρέχονται με το προϊόν σας, μπορείτε να συμβάλετε στην προστασία σας από κινδύνους και να δημιουργήσετε ένα ασφαλέστερο περιβάλλον εργασίας.

Σημείωση: Οι πληροφορίες αυτές περιέχουν αναφορές σε μετασχηματιστές και μπαταρίες. Πέραν των φορητών προσωπικών υπολογιστών, ορισμένα προϊόντα (π.χ. ηχεία και οθόνες) παρέχονται με εξωτερικούς μετασχηματιστές. Αν έχετε ένα τέτοιο προϊόν, οι πληροφορίες αυτές ισχύουν για το προϊόν σας. Επιπρόσθετα, ο υπολογιστής σας μπορεί να περιέχει μια εσωτερική μπαταρία σε μέγεθος νομίσματος, η οποία τροφοδοτεί με ηλεκτρικό ρεύμα το ρολόι του συστήματός σας ακόμα και όταν ο υπολογιστής είναι αποσυνδεδεμένος. Επομένως οι πληροφορίες σχετικά με την ασφάλεια των μπαταριών ισχύουν για όλους τους υπολογιστές.

Καταστάσεις που πρέπει να αντιμετωπίζονται άμεσα

Τα προϊόντα μπορούν να υποστούν ζημιές λόγω κακής χρήσης ή αμέλειας. Σε ορισμένες περιπτώσεις, οι ζημιές ίσως είναι τόσο σοβαρές ώστε το προϊόν να μην πρέπει να χρησιμοποιηθεί ξανά έως ότου ελεγχθεί και, αν είναι αναγκαίο, επισκευαστεί από εξουσιοδοτημένο τεχνικό.

Όπως και με κάθε ηλεκτρονική συσκευή, πρέπει να προσέχετε το προϊόν όταν βρίσκεται σε λειτουργία. Σε πολύ σπάνιες περιπτώσεις, μπορεί να αντιληφθείτε μια οσμή ή να παρατηρήσετε καπνό ή σπίθες να εξέρχονται από τον υπολογιστή σας. Επίσης, μπορεί να ακούσετε ήχους που υποδηλώνουν κάποιο πρόβλημα. Οι συνθήκες αυτές ίσως απλά σημαίνουν ότι έχει υποστεί βλάβη κάποιο εσωτερικό εξάρτημα, με ασφαλή και ελεγχόμενο τρόπο. Ίσως όμως υποδηλώνουν πιθανό πρόβλημα ασφάλειας. Ωστόσο, μη διακινδυνεύετε και μην προσπαθήσετε να διαγνώσετε το πρόβλημα μόνοι σας.

Ελέγχετε συχνά τον υπολογιστή σας και τα εξαρτήματά του, ώστε να εντοπίζετε τυχόν ζημιές, φθορά ή ενδείξεις κινδύνου. Αν υπάρχει οποιαδήποτε αβεβαιότητα σχετικά με την

κατάσταση ενός εξαρτήματος, μη χρησιμοποιήσετε το προϊόν. Επικοινωνήστε με το Κέντρο Υποστήριξης Πελατών ή με τον κατασκευαστή του προϊόντος για οδηγίες σχετικά με τον έλεγχο του προϊόντος και, αν είναι απαραίτητο, την επισκευή του.

Στη σπάνια περίπτωση που παρατηρήσετε οποιαδήποτε από τις συνθήκες που αναφέρονται παρακάτω, ή αν έχετε οποιεσδήποτε ανησυχίες σχετικά με την ασφάλεια του προϊόντος, σταματήστε να το χρησιμοποιείτε και αποσυνδέστε το από την πρίζα και από τις τηλεφωνικές γραμμές έως ότου επικοινωνήσετε με το Κέντρο Υποστήριξης για περισσότερες οδηγίες. Βλ. “Πηγές πληροφοριών” στη σελίδα xv για περισσότερες πληροφορίες.

- Καλώδια ρεύματος, φως, μετασχηματιστές, επεκτάσεις καλωδίων, συσκευές προστασίας από υπέρταση ή τροφοδοτικά που έχουν κοπεί, ραγίσει, σπάσει ή υποστεί ζημιές.
- Ενδείξεις υπερθέρμανσης, καπνού, σπίθας ή φωτιάς.
- Ζημιές σε μια μπαταρία (όπως ρωγμές ή παραμόρφωση), αποφόρτιση μπαταρίας ή συσσώρευση ξένων ουσιών επάνω στη μπαταρία.
- Περίεργοι ήχοι ή δυνατή οσμή προερχόμενη από το προϊόν.
- Ενδείξεις ότι έχει χυθεί υγρό ή έχει πέσει κάποιο αντικείμενο επάνω στον υπολογιστή, το καλώδιο ρεύματος ή το μετασχηματιστή.
- Έκθεση του υπολογιστή, του καλωδίου ρεύματος ή του μετασχηματιστή σε νερό.
- Πτώση του προϊόντος ή άλλες ζημιές στο προϊόν.
- Μη κανονική λειτουργία του προϊόντος παρά τη χρήση του σύμφωνα με τις οδηγίες λειτουργίας.

Σημείωση: Αν παρατηρήσετε τέτοιες συνθήκες σε προϊόν (π.χ. μια επέκταση καλωδίου) που δεν έχει κατασκευαστεί από ή για τη Lenovo, σταματήστε να χρησιμοποιείτε αυτό το προϊόν έως ότου επικοινωνήσετε με τον κατασκευαστή του προϊόντος για περαιτέρω οδηγίες, ή έως ότου προμηθευτείτε κατάλληλο προϊόν αντικατάστασης.

Γενικές οδηγίες ασφάλειας

Τηρείτε πάντα τις ακόλουθες προφυλάξεις για να μειώσετε τον κίνδυνο τραυματισμού και πρόκλησης ζημιών.

Επισκευή

Μην επιχειρήσετε να επισκευάσετε ένα προϊόν μόνοι σας, εκτός αν σας ζητηθεί συγκεκριμένα από το Κέντρο Υποστήριξης Πελατών. Χρησιμοποιείτε μόνο εξουσιοδοτημένο παροχέα υπηρεσιών, εγκεκριμένο για την επισκευή του συγκεκριμένου προϊόντος.

Σημείωση: Ορισμένα εξαρτήματα μπορούν να αναβαθμιστούν ή να αντικατασταθούν από τον πελάτη. Τα εξαρτήματα αυτά ονομάζονται Μονάδες Αντικαθιστώμενες από τον Πελάτη (Customer Replaceable Units - CRU). Η Lenovo προσδιορίζει ρητώς τα εξαρτήματα που αποτελούν μονάδες CRU και παρέχει τεκμηρίωση με οδηγίες όταν ενδείκνυται η αντικατάστασή τους από τον πελάτη. Πρέπει να ακολουθείτε πιστά όλες αυτές τις οδηγίες όταν αντικαθιστάτε μονάδες CRU. Να βεβαιώνετε πάντα ότι έχετε σβήσει και αποσυνδέσει το προϊόν από οποιαδήποτε πηγή ρεύματος πριν επιχειρήσετε να πραγματοποιήσετε την αντικατάσταση. Για οποιεσδήποτε ερωτήσεις ή διευκρινίσεις, επικοινωνήστε με το Κέντρο Υποστήριξης Πελατών.


Αν και δεν υπάρχουν κινητά μέρη στον υπολογιστή αφού αποσυνδέσετε το καλώδιο ρεύματος, απαιτούνται οι ακόλουθες ειδοποιήσεις για λόγους πιστοποίησης UL.

Κίνδυνος



Επικίνδυνα κινητά μέρη. Αποφύγετε την επαφή με τα δάχτυλά σας και με άλλα μέρη του σώματος.

Προσοχή



Πριν ξεκινήσετε την αντικατάσταση μονάδων CRU, κλείστε τον υπολογιστή, περιμένετε τρία έως πέντε λεπτά μέχρι να μειωθεί η θερμοκρασία στο εσωτερικό του και στη συνέχεια ανοίξτε το κάλυμμα.

Καλώδια ρεύματος και μετασχηματιστές

Χρησιμοποιείτε μόνο τα καλώδια ρεύματος και τους μετασχηματιστές που παρέχονται από τον κατασκευαστή του προϊόντος.

Ποτέ μην τυλίγετε ένα καλώδιο ρεύματος γύρω από το μετασχηματιστή ή άλλο αντικείμενο. Αν το κάνετε, μπορεί το καλώδιο να καταπονηθεί, με αποτέλεσμα να φθαρεί, να κοπεί ή να τσακίσει. Αυτό μπορεί να είναι επικίνδυνο.

Να βεβαιώνετε πάντα ότι τα καλώδια ρεύματος δεν περνούν από σημεία όπου μπορεί να πατηθούν, να γίνουν αιτία να σκοντάψει κάποιος ή να τρυπηθούν από αντικείμενα.

Να προστατεύετε τα καλώδια και τους μετασχηματιστές από υγρά. Για παράδειγμα, μην αφήνετε τα καλώδια ή τους μετασχηματιστές κοντά σε νεροχύτες, μπανιέρες ή τουαλέτες, ή σε δάπεδα που καθαρίζονται με υγρά καθαριστικά. Τα υγρά μπορούν να προκαλέσουν βραχυκύκλωμα, ειδικά αν το καλώδιο ή ο μετασχηματιστής έχει φθαρεί λόγω κακής χρήσης. Τα υγρά μπορούν επίσης να προκαλέσουν σταδιακή διάβρωση των ακροδεκτών του καλωδίου ρεύματος ή/και του μετασχηματιστή, κάτι που μπορεί να προκαλέσει υπερθέρμανση.

Πάντα να συνδέετε τα καλώδια ρεύματος και τα καλώδια σήματος με τη σωστή σειρά και να βεβαιώνετε ότι όλα τα καλώδια ρεύματος έχουν συνδεθεί πλήρως και με ασφάλεια στις υποδοχές.

Μη χρησιμοποιήσετε οποιονδήποτε μετασχηματιστή στον οποίο υπάρχουν ενδείξεις διάβρωσης στους ακροδέκτες εισόδου εναλλασσομένης τάσης ή/και ενδείξεις υπερθέρμανσης (π.χ. παραμορφωμένο πλαστικό) στην είσοδο εναλλασσομένης τάσης ή σε οποιοδήποτε σημείο του μετασχηματιστή.

Μη χρησιμοποιείτε καλώδια ρεύματος στα οποία υπάρχουν ενδείξεις διάβρωσης ή υπερθέρμανσης στους ακροδέκτες σε οποιοδήποτε άκρο ή αν το καλώδιο έχει υποστεί οποιοδήποτε φθορές.

Επεκτάσεις καλωδίων και σχετικές συσκευές

Βεβαιωθείτε ότι οι επεκτάσεις καλωδίων, οι συσκευές προστασίας από υπέρταση, οι μονάδες αδιάλειπτης παροχής ρεύματος και τα πολύπριζα που χρησιμοποιείτε καλύπτουν τις ηλεκτρικές προδιαγραφές του προϊόντος. Ποτέ μην υπερφορτώνετε αυτές τις συσκευές. Αν χρησιμοποιηθούν πολύπριζα, το φορτίο δεν πρέπει να υπερβαίνει τις προδιαγραφές του πολύπριζου. Για οποιοδήποτε ερωτήσες σχετικά με τα ηλεκτρικά φορτία και τις προδιαγραφές, συμβουλευτείτε έναν ηλεκτρολόγο.

Φις και πρίζες

Αν κάποια πρίζα που σκοπεύετε να χρησιμοποιήσετε με τον υπολογιστή έχει ενδείξεις ζημιών ή διάβρωσης, μην τη χρησιμοποιήσετε έως ότου αντικατασταθεί από ηλεκτρολόγο.

Μη λυγίζετε ή τροποποιείτε το φις. Αν το φις έχει υποστεί ζημιές, επικοινωνήστε με τον κατασκευαστή για να το αντικαταστήσετε.

Ορισμένα προϊόντα έχουν φις τριών ακροδεκτών. Το φις αυτό μπορεί να συνδεθεί μόνο σε γειωμένη ηλεκτρική πρίζα. Αυτό γίνεται για λόγους ασφάλειας. Μην παρακάμψετε αυτή την προφύλαξη επιχειρώντας να συνδέσετε το φις σε μη γειωμένη πρίζα. Αν δεν μπορείτε να συνδέσετε το φις στην πρίζα, επικοινωνήστε με έναν ηλεκτρολόγο για να προμηθευτείτε έναν εγκεκριμένο προσαρμογέα ή για να αντικαταστήσετε την πρίζα με άλλη, κατάλληλη πρίζα. Ποτέ μην υπερφορτώνετε μια πρίζα. Το συνολικό φορτίο του συστήματος δεν πρέπει να υπερβαίνει το 80% του φορτίου που προβλέπεται από τις προδιαγραφές του κυκλώματος διακλάδωσης. Για οποιοδήποτε ερωτήσες σχετικά με τα ηλεκτρικά φορτία και τις προδιαγραφές του κυκλώματος διακλάδωσης, συμβουλευτείτε έναν ηλεκτρολόγο.

Βεβαιωθείτε ότι η πρίζα ρεύματος που χρησιμοποιείτε είναι σωστά καλωδιωμένη, εύκολα προσβάσιμη και βρίσκεται κοντά στον εξοπλισμό. Μην τεντώνετε τα καλώδια ρεύματος με τρόπο που μπορεί να προκαλέσει φθορά στα καλώδια.

Συνδέετε και αποσυνδέετε τον εξοπλισμό προσεκτικά από την πρίζα.

Μπαταρίες

Όλοι οι προσωπικοί υπολογιστές που κατασκευάζονται από τη Lenovo περιέχουν μια μη επαναφορτιζόμενη μπαταρία που παρέχει ηλεκτρικό ρεύμα στο ρολόι του συστήματος. Επίσης, πολλά φορητά προϊόντα, όπως οι φορητοί υπολογιστές ThinkPad, χρησιμοποιούν μια επαναφορτιζόμενη μπαταρία για την παροχή ρεύματος στο σύστημα όταν δεν είναι συνδεδεμένο σε πρίζα. Οι μπαταρίες που παρέχονται από την Lenovo για χρήση με το προϊόν σας έχουν υποβληθεί σε δοκιμές συμβατότητας και πρέπει να αντικαθίστανται μόνο με εγκεκριμένες μπαταρίες.

Ποτέ μην επιχειρήσετε να ανοίξετε ή να επισκευάσετε μια μπαταρία. Μη χτυπήσετε, τρυπήσετε ή κάψετε μπαταρίες και μη βραχυκυκλώσετε τις μεταλλικές επαφές. Μην

εκθέσετε τη μπαταρία σε νερό ή άλλα υγρά. Η επαναφόρτιση της μπαταρίας πρέπει να γίνεται μόνο σύμφωνα με τις οδηγίες που περιλαμβάνονται στην τεκμηρίωση του προϊόντος.

Η κακή χρήση ή ο κακός χειρισμός μπαταριών μπορεί να προκαλέσει υπερθέρμανση της μπαταρίας, η οποία μπορεί να έχει ως αποτέλεσμα την έκλυση αερίων ή φλόγας από τη μπαταρία. Αν η μπαταρία σας έχει υποστεί βλάβη ή αν παρατηρήσετε οποιαδήποτε διαρροή από τη μπαταρία ή συσσώρευση υλικών στα άκρα της μπαταρίας, σταματήστε να τη χρησιμοποιείτε και αντικαταστήστε τη με καινούργια από τον κατασκευαστή της μπαταρίας.

Οι μπαταρίες μπορούν να υποστούν βλάβη όταν παραμένουν αχρησιμοποίητες για μεγάλες χρονικές περιόδους. Για ορισμένες επαναφορτιζόμενες μπαταρίες (και ειδικά για μπαταρίες λιθίου-ιόντων), η παραμονή της μπαταρίας εκτός χρήσης σε κατάσταση αποφόρτισης μπορεί να αυξήσει τον κίνδυνο βραχυκύκλωσης της μπαταρίας, η οποία μπορεί να μικρώνει τη διάρκεια ζωής της μπαταρίας, αλλά και να αποτελέσει κίνδυνο για την ασφάλεια. Μην αφήνετε τις επαναφορτιζόμενες μπαταρίες λιθίου-ιόντων να αποφορτίζονται πλήρως και μην τις αποθηκεύετε σε κατάσταση αποφόρτισης.

Θερμότητα και εξαερισμός προϊόντος

Οι υπολογιστές παράγουν θερμότητα όταν βρίσκονται σε λειτουργία καθώς και κατά τη φόρτιση των μπαταριών. Οι φορητοί υπολογιστές παράγουν μεγάλη θερμότητα λόγω του μικρού τους μεγέθους. Τηρείτε πάντα τις ακόλουθες προφυλάξεις:

- Μην αφήνετε τη βάση του υπολογιστή σε επαφή με το μηρό ή άλλο μέρος του σώματός σας για μεγάλο χρονικό διάστημα όταν είναι σε λειτουργία ο υπολογιστής ή όταν φορτίζεται η μπαταρία. Ο υπολογιστής παράγει κάποια θερμότητα κατά τη διάρκεια της κανονικής λειτουργίας του. Η παρατεταμένη επαφή με το σώμα μπορεί να προκαλέσει δυσφορία ή ακόμα και εγκαύματα.
- Μη χρησιμοποιείτε τον υπολογιστή ή φορτίζετε την μπαταρία κοντά σε εύφλεκτα υλικά ή σε περιβάλλον όπου υπάρχει κίνδυνος εκρήξεων.
- Οι σχισμές εξαερισμού, οι ανεμιστήρες ή/και οι ψύκτρες του προϊόντος παρέχονται για σκοπούς ασφάλειας, άνεσης και αξιόπιστης λειτουργίας. Εάν τοποθετήσετε το προϊόν επάνω σε κρεβάτι, καναπέ, χαλί ή άλλη μη σταθερή επιφάνεια ίσως φράξετε κατά λάθος αυτά τα εξαρτήματα. Ποτέ μην φράσσετε, καλύψετε ή απενεργοποιείτε αυτά τα εξαρτήματα.

Πρέπει να ελέγχετε τον επιτραπέζιο υπολογιστή σας για συσσώρευση σκόνης κάθε τρεις μήνες. Πριν από τον έλεγχο, απενεργοποιήστε τον υπολογιστή και αποσυνδέστε το καλώδιο παροχής ρεύματος από την πρίζα. Στη συνέχεια, αφαιρέστε τη σκόνη από τα ανοίγματα εξαερισμού καθώς και από τις οπές στην πρόσοψη. Εάν παρατηρήσετε συσσώρευση σκόνης στο εξωτερικό του υπολογιστή, πρέπει να ελέγξετε και το εσωτερικό του υπολογιστή και αν αφαιρέσετε τη σκόνη από την ψύκτρα, τα ανοίγματα εξαερισμού του τροφοδοτικού και τους ανεμιστήρες. Πριν ανοίξετε το κάλυμμα του υπολογιστή απενεργοποιήστε τον υπολογιστή και αποσυνδέστε το καλώδιο παροχής ρεύματος. Εάν είναι δυνατόν, αποφύγετε τη χρήση του υπολογιστή σε σημεία όπου παρατηρείται ιδιαίτερη αυξημένη κινητικότητα. Εάν αυτό δεν είναι δυνατό, θα πρέπει να ελέγχετε και, αν είναι απαραίτητο, να καθαρίζετε τον υπολογιστή σας συχνότερα.

Για την ασφάλειά σας και για τη βελτιστοποίηση της απόδοσης του υπολογιστή, να παίρνετε πάντα τις ακόλουθες βασικές προφυλάξεις όσον αφορά τον επιτραπέζιο υπολογιστή:

- Όταν ο υπολογιστής είναι συνδεδεμένος σε πρίζα παροχής ρεύματος, να διατηρείτε το κάλυμμα του κλειστό.
- Να ελέγχετε συχνά το περίβλημα του υπολογιστή για συσσώρευση σκόνης.

- Να αφαιρείτε τη σκόνη από τα ανοίγματα εξαερισμού καθώς και από τις οπές στην πρόσοψη. Σε σημεία με ιδιαίτερη κινητικότητα και υψηλή συσσώρευση σκόνης, απαιτείται συχνότερος καθαρισμός.
- Μην αποκόψετε και μην περιορίσετε τη ροή του αέρα μπροστά από τον υπολογιστή.
- Μην φράζετε τα ανοίγματα εξαερισμού στο πίσω μέρος του υπολογιστή.
- Μην αποθηκεύετε και μη χρησιμοποιείτε τον υπολογιστή μέσα σε έπιπλα καθώς έτσι αυξάνεται ο κίνδυνος υπερθέρμανσης.
- Η θερμοκρασία της ροής του αέρα στο εσωτερικό του υπολογιστή δεν πρέπει να υπερβαίνει τους 35° C.
- Μη χρησιμοποιείτε συσκευές φιλτραρίσματος αέρα που δεν έχουν σχεδιαστεί για το ThinkCentre.

Ασφάλεια των μονάδων CD και DVD

Οι μονάδες CD και DVD περιστρέφουν δίσκους με μεγάλη ταχύτητα. Αν κάποιο CD ή DVD έχει ρωγμές ή άλλη φυσική ζημιά, μπορεί να σπάσει ή να διαλυθεί κατά τη χρήση της μονάδας CD. Για να προστατευθείτε από πιθανό τραυματισμό σε τέτοια περίπτωση και να μειώσετε το κίνδυνο βλάβης του υπολογιστή σας, κάντε τα ακόλουθα:

- Αποθηκεύετε πάντα τους δίσκους CD/DVD στην αρχική τους συσκευασία.
- Αποθηκεύετε πάντα τους δίσκους CD/DVD μακριά από τις ακτίνες του ήλιου και από πηγές θερμότητας.
- Αφαιρείτε τους δίσκους CD/DVD από τον υπολογιστή όταν δεν χρησιμοποιούνται.
- Μη λυγίζετε τους δίσκους CD/DVD και μην τους βάζετε βίαια μέσα στον υπολογιστή ή στη θήκη τους.
- Ελέγχετε τους δίσκους CD/DVD πριν από κάθε χρήση για να βεβαιωθείτε ότι δεν έχουν ρωγμές. Μη χρησιμοποιείτε δίσκους που έχουν ρωγμές ή έχουν υποστεί ζημιές.

Πρόσθετες πληροφορίες για την ασφάλεια

Κίνδυνος

Το ηλεκτρικό ρεύμα στα καλώδια ρεύματος, τηλεφώνου και επικοινωνίας είναι επικίνδυνο.

Για να αποφύγετε πιθανό κίνδυνο ηλεκτροπληξίας:

- Αποφύγετε τη σύνδεση ή αποσύνδεση καλωδίων καθώς και την εγκατάσταση, συντήρηση ή αλλαγή σύνθεσης του προϊόντος κατά τη διάρκεια καταγίδας.
- Συνδέστε όλα τα καλώδια ρεύματος σε σωστά καλωδιωμένη και γειωμένη ηλεκτρική πρίζα.
- Συνδέστε σε σωστά καλωδιωμένες πρίζες οποιονδήποτε εξοπλισμό πρόκειται να συνδεθεί με το προϊόν.
- Χρησιμοποιήστε μόνο το ένα χέρι, όπου είναι δυνατόν, για τη σύνδεση ή αποσύνδεση καλωδίων σήματος.
- Ποτέ μη θέτετε σε λειτουργία οποιονδήποτε εξοπλισμό όταν υπάρχουν ενδείξεις πυρκαγιάς, νερού ή δομικών ζημιών.
- Αποσυνδέστε τα συνδεδεμένα καλώδια ρεύματος, συστήματα τηλεπικοινωνίας, δίκτυα και modem πριν ανοίξετε τα καλύμματα της συσκευής, εκτός αν ζητείται να πράξετε διαφορετικά στις οδηγίες εγκατάστασης και ρύθμισης.

- Όταν τοποθετείτε, μετακινείτε ή ανοίγετε τα καλύμματα του προϊόντος ή προσαρτημένων συσκευών, πρέπει να συνδέετε και να αποσυνδέετε τα καλώδια με τον τρόπο που περιγράφεται στον παρακάτω πίνακα.

Σύνδεση:	Αποσύνδεση:
1. Κλείστε όλους τους διακόπτες.	1. Κλείστε όλους τους διακόπτες.
2. Συνδέστε πρώτα όλα τα καλώδια στις συσκευές.	2. Αποσυνδέστε πρώτα τα καλώδια ρεύματος από την πρίζα.
3. Συνδέστε τα καλώδια σήματος στις υποδοχές.	3. Αποσυνδέστε τα καλώδια σήματος από τις υποδοχές.
4. Συνδέστε τα καλώδια ρεύματος στην πρίζα.	4. Αποσυνδέστε όλα τα καλώδια από τις συσκευές.
5. Ανάψτε τη συσκευή.	

Σημείωση σχετικά με τη μπαταρία λιθίου

Προσοχή
Κίνδυνος έκρηξης σε περίπτωση εσφαλμένης αντικατάστασης της μπαταρίας.

Όταν αντικαθιστάτε τη μπαταρία, χρησιμοποιείτε μόνο μπαταρία με Part Number 33F8354 ή μπαταρία ισοδύναμου τύπου προτεινόμενη από τον κατασκευαστή. Η μπαταρία περιέχει λίθιο και μπορεί να εκραγεί αν η χρήση, ο χειρισμός ή η απόρριψή της δεν γίνει με το σωστό τρόπο.

Μην:

- Την πετάξετε ή τη βυθίσετε σε νερό
- Τη θερμάνετε σε θερμοκρασία μεγαλύτερη των 100°C
- Την επισκευάσετε ή την αποσυναρμολογήσετε

Η απόρριψη της μπαταρίας πρέπει να γίνεται σύμφωνα με τις τοπικές διατάξεις ή κανονισμούς.

Πληροφορίες σχετικά με την ασφάλεια του modem

Προσοχή
Για να μειώσετε τον κίνδυνο πυρκαγιάς, χρησιμοποιείτε μόνο καλώδιο τηλεφωνικής επικοινωνίας Αρ. 26 AWG ή μεγαλύτερο (παχύτερο).

Για να ελαττώσετε τον κίνδυνο πυρκαγιάς, ηλεκτροπληξίας ή τραυματισμού κατά τη χρήση τηλεφωνικού εξοπλισμού, τηρείτε πάντα τις βασικές προφυλάξεις, όπως:

- Ποτέ μην εγκαθιστάτε τηλεφωνικά καλώδια κατά τη διάρκεια καταιγίδας.
- Ποτέ μην εγκαθιστάτε υποδοχές τηλεφωνικών γραμμών σε τοποθεσίες όπου επικρατεί υγρασία, εκτός αν η υποδοχή είναι ειδικά σχεδιασμένη για τέτοιες τοποθεσίες.
- Ποτέ μην αγγίζετε μη μονωμένα τηλεφωνικά καλώδια ή ακροδέκτες, εκτός αν η τηλεφωνική γραμμή έχει αποσυνδεθεί από το δίκτυο.
- Η εγκατάσταση ή τροποποίηση τηλεφωνικών γραμμών απαιτεί προσοχή.
- Αποφεύγετε τη χρήση τηλεφώνων (εκτός αν είναι ασύρματου τύπου) κατά τη διάρκεια καταιγίδας. Ενδέχεται να υπάρχει μικρός κίνδυνος ηλεκτροπληξίας από κεραυνό.

- Σε περίπτωση διαρροής αερίου, μη χρησιμοποιήσετε τηλέφωνο στο χώρο της διαρροής για να την αναφέρετε.

Δήλωση σχετικά με τις προδιαγραφές των συσκευών laser

Ορισμένα μοντέλα προσωπικών υπολογιστών περιλαμβάνουν ενσωματωμένη μονάδα CD-ROM ή DVD-ROM. Οι μονάδες CD-ROM και DVD-ROM πωλούνται επίσης χωριστά ως προαιρετικές συσκευές. Οι μονάδες CD-ROM και DVD-ROM είναι συσκευές laser. Οι μονάδες αυτές είναι πιστοποιημένες στις ΗΠΑ ως προϊόντα που καλύπτουν τις απαιτήσεις του Κώδικα Ομοσπονδιακών Κανονισμών 21 του Υπουργείου Υγείας και Ανθρωπίνων Υπηρεσιών (DHHS 21 CFR) και συγκεκριμένα του Υποκεφαλαίου J για προϊόντα laser Κατηγορίας 1. Εκτός ΗΠΑ, οι μονάδες αυτές είναι πιστοποιημένες ως προϊόντα που καλύπτουν τις απαιτήσεις των κανονισμών IEC 825 και CENELEC EN 60 825 για προϊόντα laser Κατηγορίας 1.

Σημειώνονται τα ακόλουθα σχετικά με την εγκατάσταση μονάδας CD-ROM ή DVD-ROM:

Προσοχή

Η χρήση κουμπιών και ρυθμιστικών και η εκτέλεση διαδικασιών με τρόπο διαφορετικό από τον περιγραφόμενο, μπορεί να προκαλέσει την έκθεση σε επικίνδυνη ακτινοβολία.

Η αφαίρεση των καλυμμάτων της μονάδας CD-ROM ή DVD-ROM μπορεί να έχει ως αποτέλεσμα την έκθεση σε επικίνδυνη ακτινοβολία laser. Δεν υπάρχουν στο εσωτερικό της μονάδας CD-ROM ή DVD-ROM εξαρτήματα των οποίων μπορεί να γίνει συντήρηση. **Μην αφαιρείτε τα καλύμματα της μονάδας.**

Ορισμένες μονάδες CD-ROM και DVD-ROM περιέχουν ενσωματωμένη δίοδο laser Κατηγορίας 3A ή Κατηγορίας 3B. Διαβάστε την ακόλουθη δήλωση.

Κίνδυνος

Υπάρχει ακτινοβολία laser όταν είναι ανοικτό. Μην κοιτάτε στην κατεύθυνση της δέσμης, μην κοιτάτε απευθείας με οπτικά όργανα και αποφεύγετε την άμεση έκθεση στη δέσμη.

Δήλωση σχετικά με το τροφοδοτικό

Ποτέ μην αφαιρείτε το κάλυμμα ενός τροφοδοτικού ή οποιουδήποτε εξαρτήματος στο οποίο υπάρχει η ακόλουθη ετικέτα.



Στο εσωτερικό οποιασδήποτε συσκευής στην οποία είναι επικολλημένη αυτή η ετικέτα υπάρχουν επικίνδυνα επίπεδα ηλεκτρικής τάσης, ρεύματος και ενέργειας. Δεν υπάρχουν στο εσωτερικό αυτών των συσκευών εξαρτήματα των οποίων μπορεί να γίνει

συντήρηση. Αν υποψιάζεστε ότι υπάρχει πρόβλημα με κάποιο από αυτά τα εξαρτήματα, επικοινωνήστε με έναν ειδικευμένο τεχνικό.

Επισκόπηση

Σας ευχαριστούμε που επιλέξετε αυτό τον υπολογιστή. Ο υπολογιστής σας περιλαμβάνει πολλές από τις τελευταίες εξελίξεις στην τεχνολογία προσωπικών υπολογιστών και μπορείτε εύκολα να τον αναβαθμίσετε ανάλογα με τις ανάγκες σας.

Η προσθήκη προαιρετικών συσκευών στον υπολογιστή σας είναι ένας εύκολος τρόπος αύξησης των δυνατοτήτων του. Στην παρούσα έκδοση περιλαμβάνονται οδηγίες για την εγκατάσταση προαιρετικών συσκευών. Για να εγκαταστήσετε μια προαιρετική συσκευή, ακολουθήστε τις παρούσες οδηγίες καθώς και τις οδηγίες που παρέχονται με τη συσκευή.

Πηγές πληροφοριών

Ο *Οδηγός Αναφοράς* που παρέχεται με τον υπολογιστή σας περιέχει πληροφορίες για την εγκατάσταση του υπολογιστή και την έναρξη του λειτουργικού συστήματος. Περιέχει επίσης πληροφορίες για την επίλυση βασικών προβλημάτων, διαδικασίες αποκατάστασης λογισμικού, πληροφορίες σχετικά με το πώς μπορείτε να ζητήσετε βοήθεια ή τεχνική υποστήριξη καθώς και πληροφορίες σχετικά με την εγγύηση.

Το πρόγραμμα ThinkVantage™ Productivity Center στην επιφάνεια εργασίας σας παρέχει πρόσβαση σε πρόσθετες πληροφορίες για τον υπολογιστή σας.

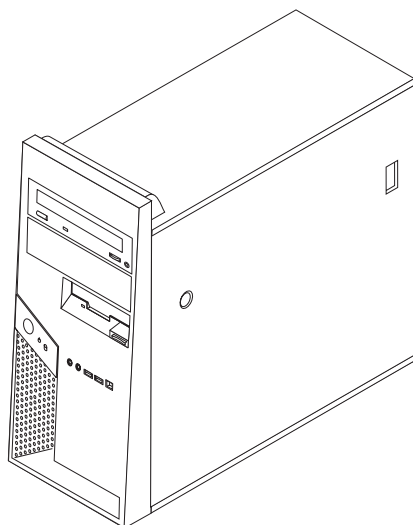
Αν έχετε πρόσβαση στο Internet, μπορείτε να βρείτε τις τελευταίες πληροφορίες για τον υπολογιστή σας στο World Wide Web.

Μπορείτε να βρείτε τις ακόλουθες πληροφορίες:

- Οδηγίες για την αφαίρεση και εγκατάσταση Μονάδων Αντικαθιστώμενων από τον Πελάτη (Customer Replaceable Units - CRU)
- Δημοσιεύσεις
- Πληροφορίες για την αντιμετώπιση προβλημάτων
- Πληροφορίες για εξαρτήματα
- Προγράμματα οδήγησης και άλλα προγράμματα προς μεταφόρτωση
- Διασυνδέσεις με άλλες χρήσιμες πηγές πληροφοριών
- Λίστα τηλεφώνων υποστήριξης

Για να εντοπίσετε αυτές τις πληροφορίες, μεταβείτε στην ακόλουθη διεύθυνση:
<http://www.lenovo.com/think/support/>.

Κεφάλαιο 1. Εγκατάσταση προαιρετικών συσκευών



Σε αυτό το κεφάλαιο παρέχεται μια σύντομη εισαγωγή στις προαιρετικές συσκευές και αναβαθμίσεις που είναι διαθέσιμες για τον υπολογιστή σας. Μπορείτε να επεκτείνετε τις δυνατότητες του υπολογιστή σας προσθέτοντας μνήμη, μονάδες ή προσαρμογείς ("κάρτες"). Για να εγκαταστήσετε μια προαιρετική συσκευή, ακολουθήστε τις παρούσες οδηγίες καθώς και τις οδηγίες που παρέχονται με τη συσκευή.

Σημείωση: Χρησιμοποιήστε μόνο εξαρτήματα που παρέχονται από τη Lenovo.

Σημαντικό

Πριν εγκαταστήσετε ή αφαιρέσετε οποιαδήποτε προαιρετική συσκευή, διαβάστε τις "Σημαντικές πληροφορίες για την ασφάλεια" στη σελίδα v. Στις πληροφορίες αυτές προτείνονται μέτρα προφύλαξης και παρέχονται οδηγίες που θα σας βοηθήσουν να εργαστείτε με ασφάλεια.

Χαρακτηριστικά

Στην ενότητα αυτή παρέχεται μια επισκόπηση των χαρακτηριστικών του υπολογιστή και του προεγκατεστημένου λογισμικού που περιέχει.

Πληροφορίες συστήματος

Οι ακόλουθες πληροφορίες αφορούν διάφορα μοντέλα. Για να δείτε πληροφορίες για το συγκεκριμένο μοντέλο σας, χρησιμοποιήστε το πρόγραμμα Setup Utility. Ανατρέξτε στο Κεφάλαιο 2, "Χρήση του προγράμματος Setup Utility", στη σελίδα 31.

Μικροεπεξεργαστής (διαφέρει ανάλογα με τον τύπο/μοντέλο)

- Επεξεργαστής Intel® Pentium® D με τεχνολογία HyperThreading
- Επεξεργαστής Pentium D
- Επεξεργαστής Intel Celeron® D

- Εσωτερική λανθάνουσα μνήμη (cache) (ποικίλλει ανάλογα με τον τύπο/μοντέλο)

Μνήμη

- Υποστήριξη για τέσσερις μονάδες DDR2 DIMM (double data rate 2 dual inline memory modules)
- Ενσωματωμένο 6 Mbit firmware hub

Εσωτερικές μονάδες

- Λεπτή μονάδα δισκέτας 3,5 ιντσών, 1,44 MB
- Εσωτερική μονάδα σκληρού δίσκου SATA (Serial Advanced Technology Attachment)
- Μονάδα οπτικού δίσκου (ορισμένα μοντέλα)

Υποσύστημα γραφικών

- Ενσωματωμένος ελεγκτής γραφικών για μια οθόνη VGA (Video Graphics Array)
- Υποδοχή κάρτας γραφικών PCI Express (x16) στην πλακέτα συστήματος

Υποσύστημα ήχου

- HD Audio με ADI 1981HD Audio Codec
- Υποδοχές μικροφώνου και ακουστικών στην πρόσοψη του υπολογιστή
- Υποδοχές εισερχόμενης και εξερχόμενης γραμμής στην πίσω πλευρά του υπολογιστή
- Μπροστινή υποδοχή IEEE 1394 (ορισμένα μοντέλα)
- Μονοφωνικό εσωτερικό ηχείο (ορισμένα μοντέλα)

Συνδεσιμότητα

- Ενσωματωμένος ελεγκτής Ethernet 10/100/1000 Mbps Ελεγκτής Ethernet της Intel (ορισμένα μοντέλα)
- Υποστήριξη για τη λειτουργία Wake on LAN[®]
- PCI V.90 Data/Fax modem (ορισμένα μοντέλα)

Λειτουργίες διαχείρισης συστήματος

- RPL (Remote Program Load) και DHCP (Dynamic Host Configuration Protocol)
- Wake on LAN
- Wake on Ring (στο πρόγραμμα Setup Utility, η λειτουργία αυτή ονομάζεται Serial Port Ring Detect για εξωτερικό modem)
- Διαχείριση εξ αποστάσεως (Remote Administration)
- Αυτόματη εκκίνηση
- BIOS και λογισμικό System Management (SM)
- Δυνατότητα αποθήκευσης των αποτελεσμάτων της διαδικασίας ελέγχου υλικού εξοπλισμού POST (power-on self test)

Υποδοχές εισόδου/εξόδου

- Θύρα 25 ακίδων ECP/EPP (Extended Capabilities Port/Extended Parallel Port)
- Δύο σειριακές υποδοχές 9 ακίδων (ορισμένα μοντέλα)
- Οκτώ υποδοχές USB 4 ακίδων (δύο στην πρόσοψη και έξι στην πίσω πλευρά του υπολογιστή)
- Τυπική υποδοχή σύνδεσης ποντικιού
- Τυπική υποδοχή σύνδεσης πληκτρολογίου
- Υποδοχή Ethernet
- Υποδοχή σύνδεσης οθόνης VGA

- Υποδοχές συσκευών ήχου (βλ. Υποσύστημα ήχου)
- Υποδοχή IEEE 1394 (σε ορισμένα μοντέλα)

Θέσεις επέκτασης

- Τέσσερις θήκες μονάδων (drive bays) (5 θήκες σε ορισμένα μοντέλα)
- Δύο υποδοχές για τυπικές κάρτες PCI (Peripheral Component Interconnect)
- Μία υποδοχή για κάρτα PCI Express (x1)
- Μία υποδοχή για κάρτα γραφικών PCI Express (x16)

Παροχή ρεύματος

- Τροφοδοτικό 310 W με διακόπτη επιλογής τάσης (ορισμένα μοντέλα)
- Αυτόματη εναλλαγή συχνότητας εισόδου 50/60 Hz
- Υποστήριξη APM (Advanced Power Management)
- Υποστήριξη ACPI (Advanced Configuration and Power Interface)

Μηχανισμοί ασφάλισης

- Πληκτρολόγιο με μηχανισμό ανάγνωσης δακτυλικού αποτυπώματος (ανατρέξτε στο ThinkVantage Productivity Center για περισσότερες πληροφορίες)
- Κωδικός πρόσβασης χρήστη και διαχειριστή για την πρόσβαση στο BIOS
- Κωδικός πρόσβασης χρήστη και κύριος κωδικός πρόσβασης για τη μονάδα σκληρού δίσκου (ορισμένα μοντέλα)
- Υποστήριξη για την προσθήκη λουκέτου για την ασφάλιση του καλύμματος του υπολογιστή
- Υποστήριξη για την προσθήκη κλειδαριάς Kensington για την ασφάλιση του καλύμματος του υπολογιστή
- Διακόπτης παρουσίας καλύμματος
- Έλεγχος της σειράς εκκίνησης
- Εκκίνηση χωρίς μονάδα δισκέτας, πληκτρολόγιο ή ποντίκι
- Εκκίνηση χωρίς παρακολούθηση
- Περιορισμός χρήσης δισκετών και σκληρών δίσκων
- Έλεγχος I/O σειριακών και παράλληλων θυρών
- Ασφάλεια πρόσβασης ανά συσκευή (Security Profile by Device)

Προεγκατεστημένο λογισμικό

Ο υπολογιστής σας μπορεί να περιέχει προεγκατεστημένο λογισμικό. Στην περίπτωση αυτή περιλαμβάνει εγκατεστημένο λειτουργικό σύστημα, προγράμματα οδήγησης συσκευών (device drivers) για ενσωματωμένες συσκευές και άλλα προγράμματα υποστήριξης.

Προεγκατεστημένα λειτουργικά συστήματα (διαφέρει ανάλογα με το μοντέλο)

Σημείωση: Αυτά τα λειτουργικά συστήματα δεν θα είναι διαθέσιμα σε όλες τις χώρες ή περιοχές.

- Microsoft® Windows XP Home
- Microsoft Windows XP Professional

Λειτουργικά συστήματα για τα οποία εκκρεμεί πιστοποίηση ή δοκιμή συμβατότητας¹

1. Κατά την ημερομηνία έκδοσης του παρόντος εγχειριδίου, τα παρακάτω λειτουργικά συστήματα υποβάλλονταν σε δοκιμές ή σε διαδικασίες πιστοποίησης για την εξασφάλιση της συμβατότητάς τους με τον υπολογιστή σας. Είναι πιθανό η Lenovo να προσδιορίσει,

- Microsoft Windows 2000
- Linux[®]

μετά την έκδοση του παρόντος εγχειριδίου, επιπλέον λειτουργικά συστήματα ως συμβατά με τον υπολογιστή σας. Οι διορθώσεις και προσθήκες σε αυτή τη λίστα υπόκεινται σε αλλαγές. Για να διαπιστώσετε αν ένα λειτουργικό σύστημα έχει πιστοποιηθεί ή υποβληθεί σε δοκιμή συμβατότητας, επισκεφθείτε το δικτυακό τόπο του προμηθευτή του λειτουργικού συστήματος.

Προδιαγραφές

Σε αυτή την ενότητα αναφέρονται οι φυσικές προδιαγραφές του υπολογιστή σας.

<p>Διαστάσεις</p> <p>Ύψος: 432 mm Πλάτος: 178 mm Βάθος: 450 mm</p> <p>Βάρος</p> <p>Με τον ελάχιστο εξοπλισμό: 10,5 kg Με το μέγιστο εξοπλισμό: 13,5 kg</p> <p>Περιβάλλον</p> <p>Θερμοκρασία αέρα:</p> <p>Σύστημα σε λειτουργία: 10° - 35° C Σύστημα εκτός λειτουργίας: 10° έως 60°C Μέγιστο υψόμετρο: 914 m Σημείωση: Το μέγιστο υψόμετρο, 914 m, είναι το μέγιστο υψόμετρο στο οποίο ισχύουν οι καθορισμένες τιμές θερμοκρασίας αέρα. Σε μεγαλύτερα υψόμετρα, οι μέγιστες τιμές θερμοκρασίας αέρα είναι χαμηλότερες από τις καθορισμένες.</p> <p>Υγρασία:</p> <p>Σύστημα σε λειτουργία: 10% - 80% Σύστημα εκτός λειτουργίας: 10% - 90%</p> <p>Παροχή ρεύματος</p> <p>Ηλεκτρική τάση εισόδου:</p> <p>Χαμηλό εύρος:</p> <p>Ελάχιστη: 100 V ac Μέγιστη: 127 V ac Συχνότητα εισόδου: 50/60 Hz Θέση διακόπτη τάσης: 115 V ac</p> <p>Υψηλό εύρος:</p> <p>Ελάχιστη: 200 V ac Μέγιστη: 240 V ac Συχνότητα εισόδου: 50/60 Hz Θέση διακόπτη τάσης: 230 V ac</p> <p>Ισχύς εισόδου (kVA) (περίπου):</p> <p>Με τον ελάχιστο (αρχικό) εξοπλισμό: 0,09 kVA Με το μέγιστο εξοπλισμό: 0.38 kVA</p> <p>Σημείωση: Η κατανάλωση ρεύματος και η εκπομπή θερμότητας ποικίλλουν ανάλογα με τον αριθμό και τον τύπο των εγκατεστημένων προαιρετικών συσκευών και τις λειτουργίες διαχείρισης ενέργειας που χρησιμοποιούνται.</p>	<p>Παραγωγή θερμότητας (κατά προσέγγιση) σε BTU (British thermal units) ανά ώρα:</p> <p>Με τον ελάχιστο εξοπλισμό: 256 BTU/ώρα (75 Watt) Με το μέγιστο εξοπλισμό: 1058 BTU/ώρα (310 Watt)</p> <p>Ρυθμός εξαερισμού</p> <p>Έως περίπου 1,13 κυβικά μέτρα ανά λεπτό</p> <p>Επίπεδα τιμές εκπομπής θορύβου</p> <p>Μέσα επίπεδα πίεσης ήχου:</p> <p>Στη θέση του χειριστή:</p> <p>Αδρανές σύστημα: 29 dBA Ενεργό σύστημα: 33 dBA</p> <p>Σε απόσταση ενός μέτρου:</p> <p>Αδρανές σύστημα: 25 dBA Ενεργό σύστημα: 30 dBA</p> <p>Δηλωμένα ανώτατα επίπεδα ισχύος ήχου:</p> <p>Αδρανές σύστημα: 4.0 bel Ενεργό σύστημα: 4,3 bel</p> <p>Σημείωση: Τα επίπεδα αυτά μετρήθηκαν σε ελεγχόμενα ακουστικά περιβάλλοντα σύμφωνα με τις διαδικασίες που καθορίζονται από τα πρότυπα ANSI (American National Standards Institute) S12.10 και ISO 7779, και αναφέρονται σύμφωνα με το πρότυπο ISO 9296. Τα πραγματικά επίπεδα πίεσης ήχου σε μια δεδομένη τοποθεσία μπορεί να υπερβαίνουν τις μέσες τιμές που αναφέρονται λόγω ανακλάσεων και άλλων κοντινών πηγών θορύβου. Τα δηλωμένα επίπεδα ισχύος ήχου δηλώνουν ένα ανώτατο όριο, μέχρι το οποίο λειτουργούν οι περισσότεροι υπολογιστές.</p>
---	--

Διαθέσιμες προαιρετικές συσκευές

Μερικές από τις διαθέσιμες προαιρετικές συσκευές είναι οι ακόλουθες:

- Εξωτερικές προαιρετικές συσκευές
 - Συσκευές που συνδέονται σε παράλληλες θύρες, όπως εκτυπωτές και εξωτερικές μονάδες
 - Συσκευές που συνδέονται σε σειριακές θύρες, όπως εξωτερικά modem και ψηφιακές κάμερες
 - Συσκευές ήχου, όπως εξωτερικά ηχεία για το σύστημα ήχου
 - Συσκευές USB, όπως εκτυπωτές, joysticks και σαρωτές (scanners)
 - Μηχανισμός ασφάλισης, όπως ένα λουκέτο ή μια κλειδαριά τύπου Kensington
 - Οθόνες
 - Συσκευές IEEE 1394 (απαιτείται κάρτα IEEE 1394)
- Εσωτερικές προαιρετικές συσκευές
 - Μνήμη συστήματος, σε μορφή μονάδας DIMM (dual inline memory modules)
 - Κάρτες PCI (Peripheral Component Interconnect)
 - Κάρτα PCI Express (x1)
 - Κάρτα γραφικών PCI Express (x16)
 - Εσωτερικές μονάδες, όπως:
 - Μονάδες οπτικού δίσκου, π.χ. CD ή DVD
 - Μονάδα σκληρού δίσκου
 - Μονάδες δισκέτας και άλλες μονάδες αφαιρέσιμων μέσων

Για τις πλέον πρόσφατες πληροφορίες σχετικά με τις διαθέσιμες προαιρετικές συσκευές, επισκεφθείτε τις ακόλουθες σελίδες στο World Wide Web:

- <http://www.lenovo.com/think/us/en/>
- <http://www.lenovo.com/think/support/>

Μπορείτε επίσης να λάβετε πληροφορίες καλώντας στους ακόλουθους αριθμούς τηλεφώνου:

- Στις Ηνωμένες Πολιτείες, καλέστε τον αριθμό 1-800-426-2968, το μεταπωλητή προϊόντων Lenovo ή τον εκπρόσωπο μάρκετινγκ της Lenovo.
- Στον Καναδά, καλέστε τον αριθμό 1-800-565-3344 ή 1-800-426-2968.
- Εκτός Ηνωμένων Πολιτειών και Καναδά, επικοινωνήστε με τον μεταπωλητή προϊόντων Lenovo ή τον εκπρόσωπο μάρκετινγκ της Lenovo.

Απαραίτητα εργαλεία

Για να εγκαταστήσετε ορισμένες προαιρετικές συσκευές στον υπολογιστή σας, θα χρειαστείτε κατσαβίδι με επίπεδη μύτη ή κατσαβίδι τύπου Phillips. Για ορισμένες προαιρετικές συσκευές μπορεί να χρειαστούν και άλλα εργαλεία. Βλ. τις οδηγίες που παρέχονται με την προαιρετική συσκευή.

Χειρισμός συσκευών ευαίσθητων στο στατικό ηλεκτρισμό

Ο στατικός ηλεκτρισμός, παρότι είναι ακίνδυνος για τους ανθρώπους, μπορεί να προκαλέσει σοβαρές βλάβες στα λειτουργικά μέρη και τις προαιρετικές συσκευές του υπολογιστή.

Όταν εγκαθιστάτε μια προαιρετική συσκευή, *μην* ανοίγετε την προστατευτική συσκευασία της έως ότου ζητηθεί από τις οδηγίες.

Όταν μεταχειρίζεστε προαιρετικές συσκευές και άλλα λειτουργικά μέρη του υπολογιστή, να λαμβάνετε τις ακόλουθες προφυλάξεις για να αποφύγετε την πρόκληση ζημίας από στατικό ηλεκτρισμό:

- Περιορίστε τις κινήσεις σας. Οι κινήσεις μπορούν να προκαλέσουν τη συσσώρευση στατικού ηλεκτρισμού γύρω σας.
- Να χειρίζεστε πάντα τα λειτουργικά μέρη με προσοχή. Κρατάτε τις κάρτες και τις πλακέτες μνήμης μόνο από τις άκρες. Ποτέ μην αγγίζετε εκτεθειμένα κυκλώματα.
- Μην αφήνετε άλλους να αγγίζουν λειτουργικά μέρη.
- Όταν πρόκειται να εγκαταστήσετε μια νέα προαιρετική συσκευή, ακουμπήστε την προστατευτική συσκευασία της σε ένα μεταλλικό κάλυμμα θύρας ή σε άλλη άβαφη μεταλλική επιφάνεια του υπολογιστή για τουλάχιστον δύο δευτερόλεπτα. Με τον τρόπο αυτό μειώνεται ο στατικός ηλεκτρισμός στη συσκευασία και στο σώμα σας.
- Αν είναι δυνατό, εγκαταστήστε την προαιρετική συσκευή αμέσως μόλις την αφαιρέσετε από τη συσκευασία, χωρίς να την αφήσετε κάτω. Αν αυτό δεν είναι δυνατό, τοποθετήστε την προστατευτική συσκευασία σε μια λεία και επίπεδη επιφάνεια και τοποθετήστε την προαιρετική συσκευή επάνω της.
- Μην τοποθετήσετε την προαιρετική συσκευή επάνω στον υπολογιστή ή σε άλλη μεταλλική επιφάνεια.

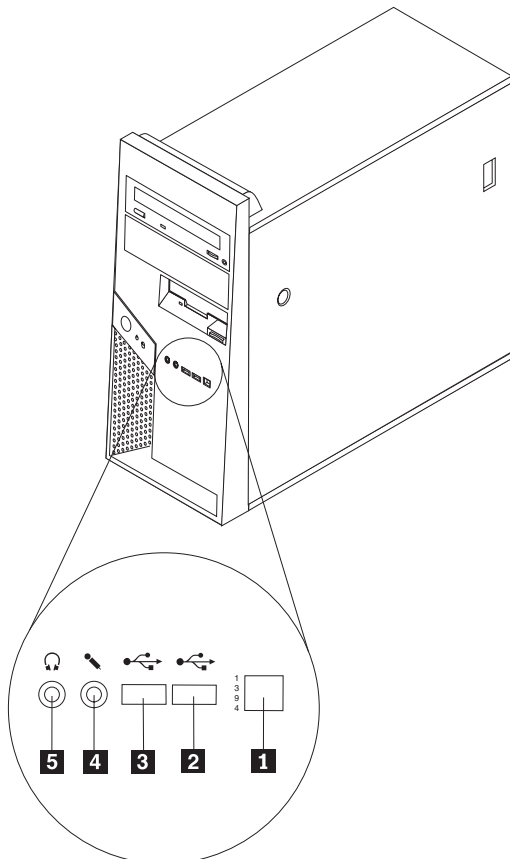
Εγκατάσταση εξωτερικών προαιρετικών συσκευών

Στην ενότητα αυτή παρουσιάζονται οι διάφορες εξωτερικές υποδοχές του υπολογιστή σας στις οποίες μπορείτε να συνδέσετε εξωτερικές προαιρετικές συσκευές, όπως εξωτερικά ηχεία, έναν εκτυπωτή ή ένα σαρωτή (scanner). Πέραν της φυσικής σύνδεσης, για ορισμένες προαιρετικές συσκευές πρέπει να εγκαταστήσετε πρόσθετο λογισμικό. Όταν προσθέτετε μια εξωτερική προαιρετική συσκευή, χρησιμοποιήστε τις πληροφορίες που περιλαμβάνονται σε αυτή την ενότητα για να προσδιορίσετε την κατάλληλη υποδοχή και στη συνέχεια χρησιμοποιήστε τις οδηγίες που παρέχονται μαζί με την προαιρετική συσκευή για να πραγματοποιήσετε τη σύνδεση και να εγκαταστήσετε οποιοδήποτε λογισμικό ή πρόγραμμα οδήγησης συσκευής τυχόν απαιτείται για τη συγκεκριμένη προαιρετική συσκευή.

Εντοπισμός των υποδοχών στην πρόσοψη του υπολογιστή

Στην ακόλουθη εικόνα μπορείτε να δείτε τις θέσεις των υποδοχών που βρίσκονται στην πρόσοψη του υπολογιστή.

Σημείωση: Δεν υπάρχουν όλες αυτές οι υποδοχές σε όλα τα μοντέλα.

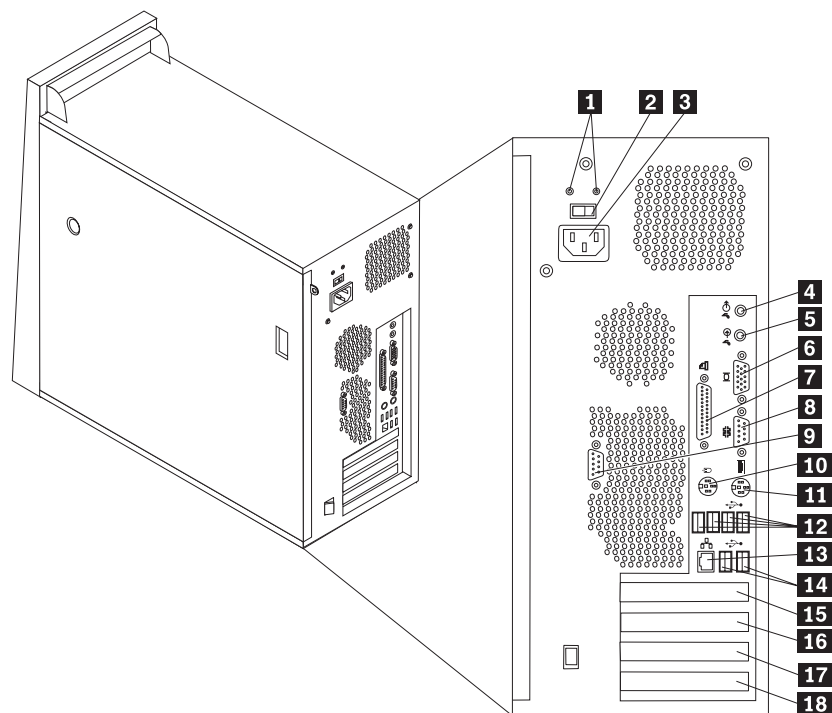


- 1** Υποδοχή IEEE 1394 (σε ορισμένα μοντέλα)
- 2** Υποδοχή USB
- 3** Υποδοχή USB

- 4** Υποδοχή σύνδεσης μικροφώνου
- 5** Υποδοχή σύνδεσης ακουστικών

Εντοπισμός των υποδοχών στο πίσω μέρος του υπολογιστή

Στην παρακάτω εικόνα μπορείτε να δείτε τη θέση των υποδοχών που βρίσκονται στο πίσω μέρος του υπολογιστή.



- | | | | |
|----------|--|-----------|--|
| 1 | Διαγνωστικά LED | 10 | Τυπική υποδοχή σύνδεσης ποντικιού |
| 2 | Διακόπτης επιλογής τάσης | 11 | Τυπική υποδοχή σύνδεσης πληκτρολογίου |
| 3 | Υποδοχή παροχής ρεύματος | 12 | Υποδοχές USB (4) |
| 4 | Υποδοχή εξόδου ήχου | 13 | Υποδοχή Ethernet |
| 5 | Υποδοχή εισόδου ήχου | 14 | Υποδοχές USB (2) |
| 6 | Υποδοχή σύνδεσης οθόνης VGA | 15 | Υποδοχή κάρτας γραφικών PCI Express (x16) (ορισμένα μοντέλα) |
| 7 | Παράλληλη θύρα | 16 | Υποδοχή κάρτας PCI Express (x1) |
| 8 | Σειριακή θύρα (COM 1) | 17 | Υποδοχές κάρτας PCI |
| 9 | Σειριακή θύρα (COM 2) (ορισμένα μοντέλα) | 18 | Υποδοχές κάρτας PCI |

Σημείωση: Μερικές από τις υποδοχές στο πίσω μέρος του υπολογιστή έχουν κωδικό χρωματισμό που βοηθά στη σωστή σύνδεση των καλωδίων στον υπολογιστή.

Υποδοχή	Περιγραφή
Υποδοχή εισόδου ήχου	Χρησιμοποιείται για τη λήψη σημάτων ήχου από εξωτερική συσκευή ήχου, π.χ. από ένα στερεοφωνικό σύστημα. Η σύνδεση με μια εξωτερική συσκευή ήχου γίνεται με ένα καλώδιο μεταξύ της υποδοχής εξόδου ήχου της συσκευής και της υποδοχής εισόδου ήχου του υπολογιστή.
Υποδοχή εξόδου ήχου	Χρησιμοποιείται για την αποστολή ηχητικών σημάτων από τον υπολογιστή σε εξωτερικές συσκευές, π.χ. στερεοφωνικά ηχεία με ενσωματωμένο ενισχυτή, ακουστικά, συνθεσάιζερ, ή στην υποδοχή εισόδου ενός στερεοφωνικού συστήματος ή άλλης εξωτερικής συσκευής ηχογράφησης.
Υποδοχή Ethernet	Χρησιμοποιείται για τη σύνδεση καλωδίου Ethernet για δίκτυο LAN. Σημείωση: Για να λειτουργεί ο υπολογιστής εντός των ορίων FCC Class B, χρησιμοποιήστε καλώδιο Ethernet Κατηγορίας 5.
Υποδοχή σύνδεσης πληκτρολογίου	Χρησιμοποιείται για τη σύνδεση πληκτρολογίου που χρησιμοποιεί κανονική υποδοχή σύνδεσης πληκτρολογίου.
Υποδοχή σύνδεσης μικροφώνου	Χρησιμοποιείται για τη σύνδεση μικροφώνου στον υπολογιστή στην περίπτωση που θέλετε να ηχογραφήσετε ομιλία ή άλλους ήχους στο σκληρό δίσκο ή αν χρησιμοποιείτε πρόγραμμα αναγνώρισης φωνής.
Υποδοχή σύνδεσης ποντικιού	Χρησιμοποιείται για τη σύνδεση ποντικιού, trackball ή άλλης συσκευής κατάδειξης που χρησιμοποιεί κανονική υποδοχή σύνδεσης ποντικιού.
Παράλληλη θύρα	Χρησιμοποιείται για τη σύνδεση παράλληλου εκτυπωτή, παράλληλου σαρωτή (scanner) ή άλλης συσκευής που χρησιμοποιεί παράλληλη υποδοχή 25 ακροδεκτών.
Σειριακή θύρα	Χρησιμοποιείται για τη σύνδεση εξωτερικού modem, σειριακού εκτυπωτή ή άλλων συσκευών που χρησιμοποιούν σειριακή υποδοχή 9 ακροδεκτών.
Υποδοχές USB	Χρησιμοποιούνται για τη σύνδεση συσκευών που απαιτούν σύνδεση τύπου USB (Universal Serial Bus), π.χ. σαρωτή (scanner) USB ή εκτυπωτή USB. Εάν έχετε περισσότερες από οκτώ συσκευές USB, μπορείτε να αγοράσετε ένα USB hub, το οποίο σας επιτρέπει να συνδέσετε επιπλέον συσκευές USB.

Απόκτηση προγραμμάτων οδήγησης συσκευών

Μπορείτε να αποκτήσετε προγράμματα οδήγησης συσκευών (device drivers) για το λειτουργικό σας σύστημα, αν δεν είναι προεγκατεστημένα, από τη διεύθυνση

<http://www.lenovo.com/think/support/> στο World Wide Web. Οι οδηγίες εγκατάστασης παρέχονται σε αρχεία Readme που περιλαμβάνονται στα αρχεία των προγραμμάτων οδήγησης συσκευών.

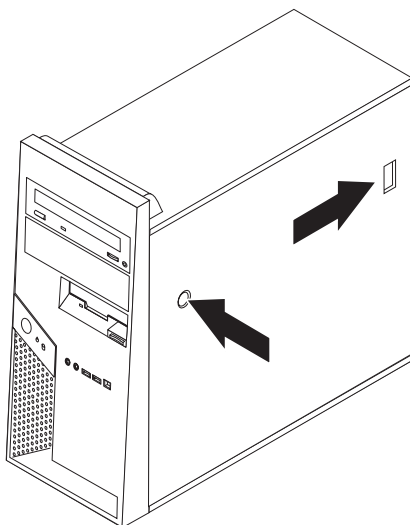
Αφαίρεση του καλύμματος

Σημαντικό

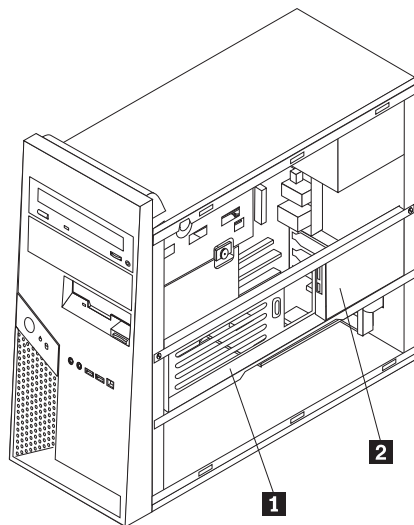
Διαβάστε τις ενότητες “Σημαντικές πληροφορίες για την ασφάλεια” στη σελίδα ν και “Χειρισμός συσκευών ευαίσθητων στο στατικό ηλεκτρισμό” στη σελίδα 7 πριν αφαιρέσετε το κάλυμμα.

Για να αφαιρέσετε το κάλυμμα:

1. Τερματίστε το λειτουργικό σύστημα, αφαιρέστε οποιαδήποτε μέσα (δισκέτες, CD ή ταινίες) από τις αντίστοιχες μονάδες και σβήστε όλες τις συνδεδεμένες συσκευές και τον υπολογιστή.
2. Αποσυνδέστε όλα τα καλώδια παροχής ρεύματος από τις πρίζες.
3. Αποσυνδέστε όλα τα καλώδια από τον υπολογιστή. Αυτό ισχύει για τα καλώδια ρεύματος, τα καλώδια εισόδου/εξόδου και οποιαδήποτε άλλα καλώδια είναι συνδεδεμένα στον υπολογιστή.
4. Αφαιρέστε τυχόν μηχανισμούς ασφάλισης που εμποδίζουν το άνοιγμα του καλύμματος του υπολογιστή.
5. Πατήστε το κουμπί απασφάλισης του καλύμματος στη δεξιά πλευρά του υπολογιστή, σύρετε το κάλυμμα προς τα πίσω και ανασηκώστε το.



6. Ορισμένα μοντέλα διαθέτουν ένα προαιρετικό στήριγμα για τις μονάδες σκληρού δίσκου **1**. Όταν τοποθετηθεί αυτό το στήριγμα, δεν είναι δυνατή η πρόσβαση σε ορισμένες μονάδες CRU ή FRU στο εσωτερικό του περιβλήματος.

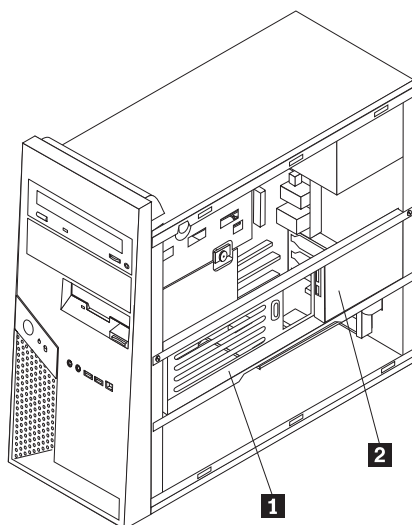


Ανατρέξτε στην ενότητα “Μετακίνηση ή αφαίρεση του προαιρετικού στηρίγματος μονάδων σκληρού δίσκου”.

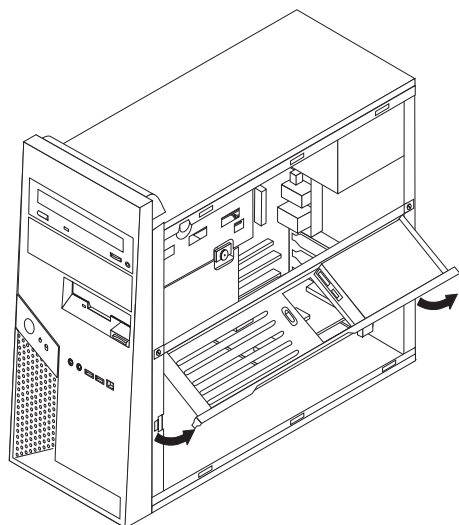
Μετακίνηση ή αφαίρεση του προαιρετικού στηρίγματος μονάδων σκληρού δίσκου

Μπορείτε εύκολα να ανασηκώσετε ή να αφαιρέσετε το προαιρετικό στήριγμα μονάδων σκληρού δίσκου εάν αυτό είναι απαραίτητο για την αντικατάσταση ορισμένων μονάδων CRU ή FRU.

Σημείωση: Σε αυτό το στήριγμα μπορούν να τοποθετηθούν δύο θήκες μονάδων (drive bays). Ωστόσο, εξαιτίας περιορισμών που αφορούν τη θερμοκρασία, μόνο η θήκη **2** που βρίσκεται στο πίσω μέρος του περιβλήματος μπορεί να χρησιμοποιηθεί για την εγκατάσταση μονάδας σκληρού δίσκου.

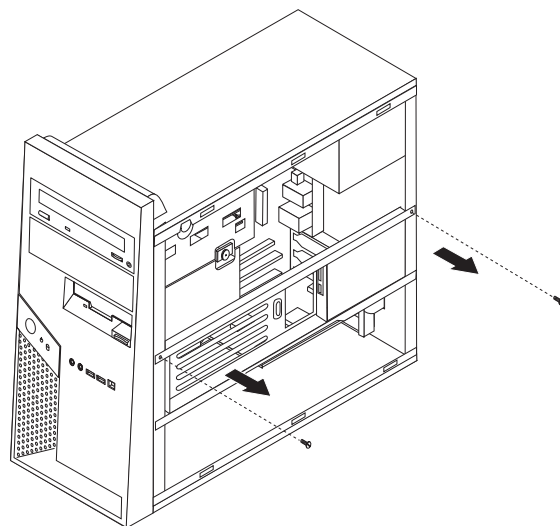


Για να ανασηκώσετε το προαιρετικό στήριγμα μονάδων σκληρού δίσκου, τραβήξτε προς τα έξω το κάτω μέρος του στηρίγματος.



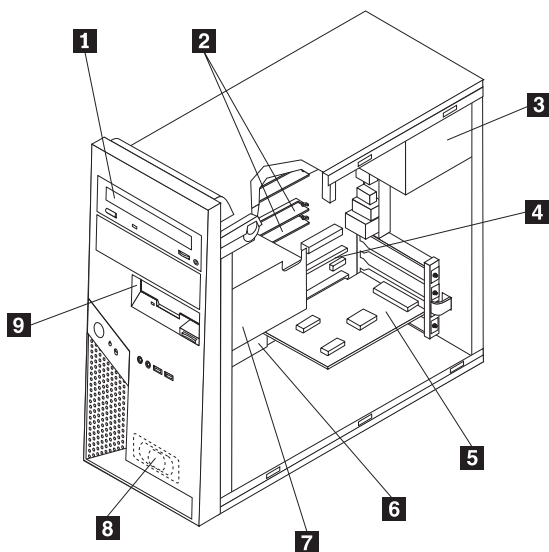
Σημείωση: Ίσως χρειαστεί να αφαιρέσετε τα καλώδια που είναι συνδεδεμένα στην προαιρετική μονάδα σκληρού δίσκου.

Εάν είναι απαραίτητο να αφαιρέσετε το προαιρετικό στήριγμα μονάδων σκληρού δίσκου, αφαιρέστε τα καλώδια που είναι συνδεδεμένα στην προαιρετική μονάδα σκληρού δίσκου, αφαιρέστε τις δύο βίδες και ανασηκώστε το στήριγμα για να το αφαιρέσετε από το περίβλημα.



Εντοπισμός εξαρτημάτων

Η εικόνα που ακολουθεί θα σας βοηθήσει να εντοπίσετε τα εξαρτήματα που περιέχονται στον υπολογιστή σας.

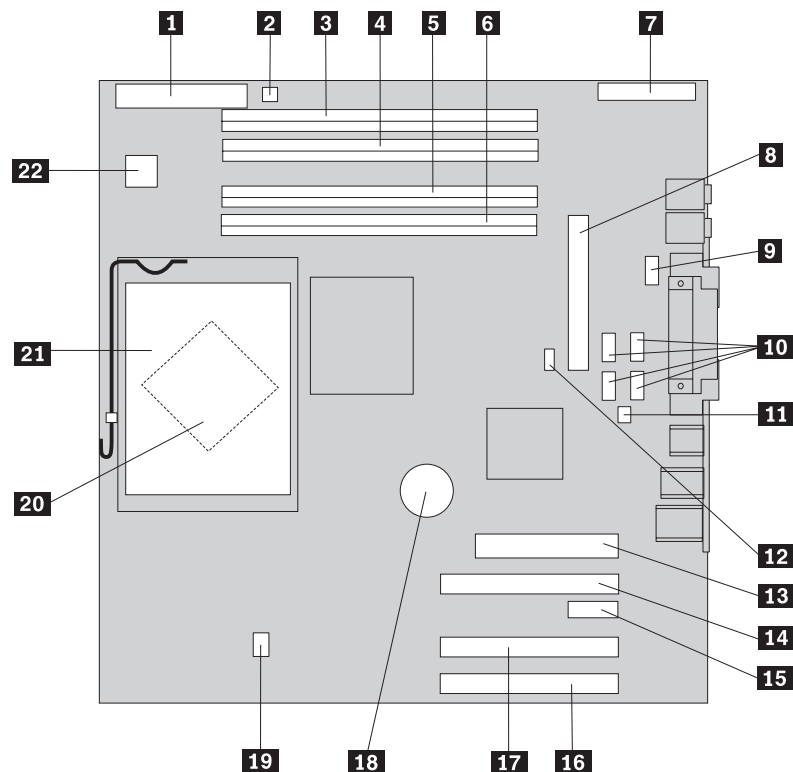


- 1** Μονάδα οπτικού δίσκου
- 2** Κάρτες μνήμης
- 3** Τροφοδοτικό
- 4** Υποδοχή κάρτας PCI-express (PCI-e)
- 5** Κάρτα PCI
- 6** Πλακέτα συστήματος
- 7** Μονάδα σκληρού δίσκου
- 8** Εσωτερικό ηχείο
- 9** Μονάδα δισκέτας

Αναγνώριση εξαρτημάτων στην πλακέτα συστήματος

Η πλακέτα συστήματος (ορισμένες φορές ονομάζεται και *μητρική πλακέτα*) είναι η κύρια πλακέτα κυκλωμάτων στον υπολογιστή σας. Παρέχει τις βασικές λειτουργίες του υπολογιστή και υποστηρίζει διάφορες συσκευές οι οποίες έχουν εγκατασταθεί από το εργοστάσιο ή τις οποίες μπορείτε να εγκαταστήσετε εσείς αργότερα.

Στην εικόνα που ακολουθεί μπορείτε να δείτε τις θέσεις των εξαρτημάτων της πλακέτας συστήματος.



- | | | | |
|-----------|---|-----------|--|
| 1 | Υποδοχή σύνδεσης μονάδας δισκέτας | 12 | Διακόπτης εκκαθάρισης CMOS/αποκατάστασης |
| 2 | Υποδοχή σύνδεσης ηχείου | 13 | Υποδοχή παροχής ρεύματος |
| 3 | Υποδοχή κάρτας μνήμης 4 | 14 | Υποδοχή κάρτας γραφικών PCI Express (x16) (ορισμένα μοντέλα) |
| 4 | Υποδοχή κάρτας μνήμης 3 | 15 | Υποδοχή κάρτας PCI Express (x1) |
| 5 | Υποδοχή κάρτας μνήμης 2 | 16 | Υποδοχή κάρτας PCI 2 |
| 6 | Υποδοχή κάρτας μνήμης 1 | 17 | Υποδοχή κάρτας PCI 1 |
| 7 | Υποδοχή I/O πρόσφυσης | 18 | Μπαταρία |
| 8 | Υποδοχή PATA IDE | 19 | Υποδοχή ανεμιστήρα μονάδας CPU |
| 9 | Σειριακή θύρα | 20 | Μικροεπεξεργαστής |
| 10 | υποδοχές SATA | 21 | Ψύκτρα μικροεπεξεργαστή |
| 11 | Υποδοχή σύνδεσης διακόπτη παραβίασης περιβλήματος | 22 | Υποδοχή παροχής ρεύματος 12v |

Εγκατάσταση μνήμης

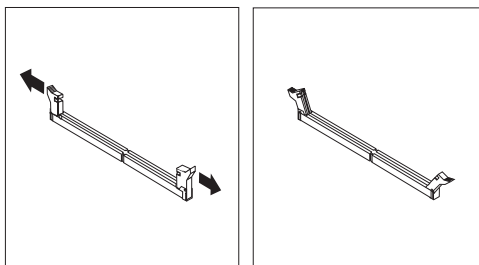
Ο υπολογιστής σας διαθέτει τέσσερις υποδοχές για την εγκατάσταση μονάδων DIMM (dual inline memory modules), οι οποίες παρέχουν έως 4.0 GB μνήμη συστήματος.

Για την εγκατάσταση μονάδων μνήμης τύπου DDR2 ισχύουν οι εξής κανόνες:

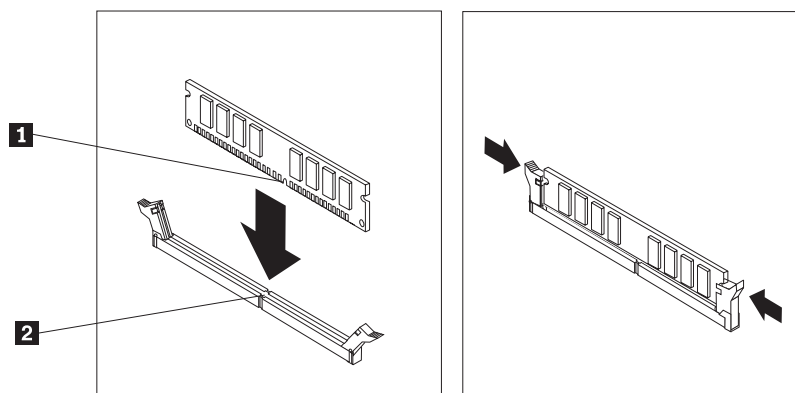
- Χρησιμοποιήστε μνήμη DDR2 SDRAM (double data rate 2 synchronous dynamic random access memory) 1,8 V, 240 ακίδων
- Χρησιμοποιήστε μονάδες μνήμης 256 MB, 512 MB, 1,0 GB ή 2,0 GB σε οποιονδήποτε συνδυασμό.

Για να εγκαταστήσετε μια μονάδα μνήμης:

1. Αφαιρέστε το κάλυμμα. Ανατρέξτε στην ενότητα “Αφαίρεση του καλύμματος” στη σελίδα 11.
2. Εντοπίστε τις υποδοχές των καρτών μνήμης. Ανατρέξτε στην ενότητα “Αναγνώριση εξαρτημάτων στην πλακέτα συστήματος” στη σελίδα 15.
3. Ανοίξτε τα δύο κλιπ συγκράτησης.



4. Βεβαιωθείτε ότι έχετε ευθυγραμμίσει σωστά την εσοχή **1** της κάρτας μνήμης με την προεξοχή **2** που υπάρχει στην υποδοχή της κάρτας μνήμης στην πλακέτα συστήματος. Σπρώξτε τη μονάδα μνήμης προς τα κάτω στην υποδοχή μέχρι να κλείσουν τα κλιπ συγκράτησης.



Επόμενες ενέργειες:

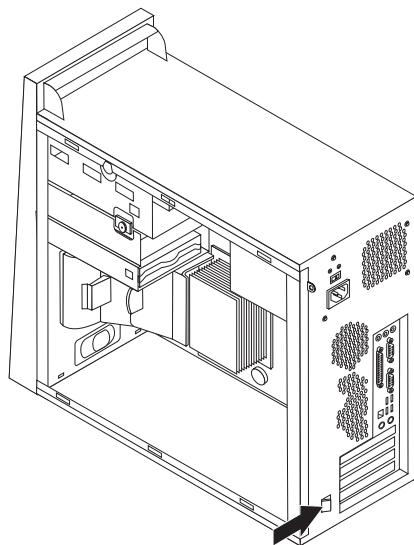
- Για να εγκαταστήσετε κάποια άλλη προαιρετική συσκευή, μεταβείτε στην κατάλληλη ενότητα.
- Για να ολοκληρώσετε την εγκατάσταση, μεταβείτε στην ενότητα “Επανατοποθέτηση του καλύμματος και σύνδεση των καλωδίων” στη σελίδα 28.

Εγκατάσταση καρτών

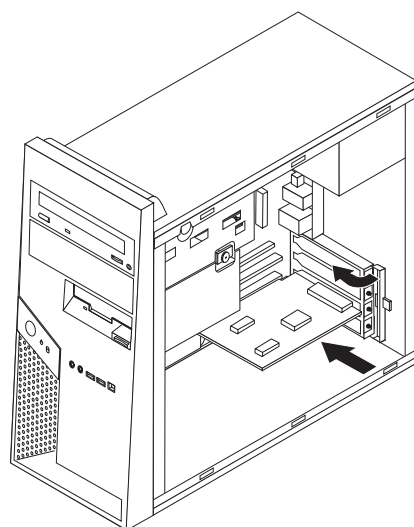
Στην ενότητα αυτή παρέχονται πληροφορίες και οδηγίες για την εγκατάσταση και αφαίρεση καρτών (adapters). Ο υπολογιστής σας διαθέτει δύο υποδοχές επέκτασης για κάρτες PCI, μία υποδοχή για κάρτα PCI Express (x1) και μία υποδοχή για κάρτα PCI Express (x16).

Για να εγκαταστήσετε μια κάρτα:

1. Αφαιρέστε το κάλυμμα. Ανατρέξτε στην ενότητα “Αφαίρεση του καλύμματος” στη σελίδα 11.
2. Πιέστε τη λαβή ασφάλισης των καρτών για να την ανοίξετε.
3. Αφαιρέστε το κάλυμμα υποδοχής για την κατάλληλη υποδοχή επέκτασης.



4. Αφαιρέστε την κάρτα από την προστατευτική της συσκευασία.
5. Εγκαταστήστε την κάρτα στην κατάλληλη υποδοχή στην πλακέτα συστήματος.
6. Κλείστε τη λάβη ασφάλισης για να κλειδωθούν οι κάρτες στη θέση τους.



Επόμενες ενέργειες

- Για να εγκαταστήσετε κάποια άλλη προαιρετική συσκευή, μεταβείτε στην κατάλληλη ενότητα.
- Για να ολοκληρώσετε την εγκατάσταση, μεταβείτε στην ενότητα “Επανατοποθέτηση του καλύμματος και σύνδεση των καλωδίων” στη σελίδα 28.

Εγκατάσταση εσωτερικών μονάδων

Στην ενότητα αυτή παρέχονται πληροφορίες και οδηγίες για την εγκατάσταση και την αφαίρεση εσωτερικών μονάδων.

Οι εσωτερικές μονάδες είναι συσκευές που ο υπολογιστής σας χρησιμοποιεί για την ανάγνωση και την αποθήκευση δεδομένων. Μπορείτε να προσθέσετε μονάδες στον υπολογιστή σας για να αυξήσετε τη χωρητικότητά του και για να έχετε τη δυνατότητα να χρησιμοποιείτε και άλλα είδη μέσων αποθήκευσης. Ορισμένα από τα είδη μονάδων που είναι διαθέσιμα για τον υπολογιστή σας είναι τα εξής:

- Σειριακές μονάδες σκληρού δίσκου ATA
- Μονάδες σκληρού δίσκου Parallel ATA
- Μονάδες οπτικού δίσκου, π.χ. CD ή DVD
- Μονάδες αφαιρέσιμων μέσων

Σημείωση: Οι παραπάνω μονάδες αναφέρονται επίσης ως μονάδες IDE (integrated drive electronics).

Οι εσωτερικές μονάδες εγκαθιστώνται σε *θήκες* (bays). Στο παρόν εγχειρίδιο, οι θήκες αναφέρονται ως θήκη 1, θήκη 2 κ.ο.κ.

Όταν εγκαθιστάτε μια εσωτερική μονάδα, είναι σημαντικό να έχετε υπόψη σας τον τύπο και το μέγεθος της μονάδας που μπορείτε να εγκαταστήσετε σε κάθε θήκη. Επίσης θα πρέπει να είστε ιδιαίτερα προσεκτικοί με τη σύνδεση των κατάλληλων καλωδίων στην εσωτερική μονάδα.

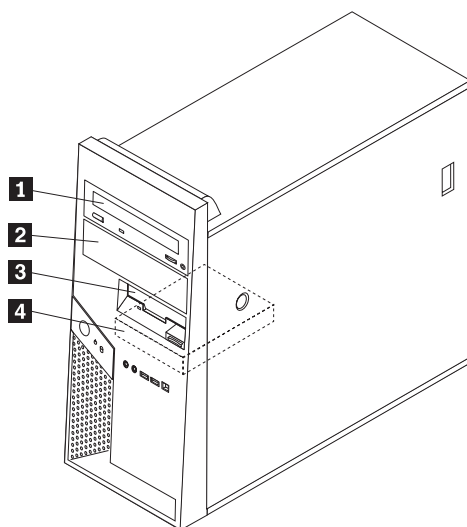
Προδιαγραφές μονάδων

Ο υπολογιστής σας παρέχεται με τις ακόλουθες προεγκατεστημένες μονάδες:

- Μια μονάδα οπτικού δίσκου στη θήκη 1 (ορισμένα μοντέλα)
- Μια μονάδα δισκέτας 3,5 ιντσών στη θήκη 3 (ορισμένα μοντέλα)
- Μια μονάδα σκληρού δίσκου 3,5 ιντσών στη θήκη 4

Οι θήκες όπου δεν έχει εγκατασταθεί μονάδα διαθέτουν ένα έλασμα προστασίας από στατικό ηλεκτρισμό και ένα κάλυμμα θήκης.

Στην παρακάτω εικόνα μπορείτε να δείτε τις θέσεις των θηκών για τις εσωτερικές μονάδες του υπολογιστή.



Ακολουθεί μια περιγραφή των τύπων και των διαστάσεων των μονάδων που μπορείτε να εγκαταστήσετε σε κάθε θήκη:

1 Θήκη 1 - Μέγιστο ύψος: 43,0 mm

2 Θήκη 2 - Μέγιστο ύψος: 43,0 mm

3 Θήκη 3 - Μέγιστο ύψος: 25,8 mm

4 Θήκη 4 - Μέγιστο ύψος: 25,8 mm

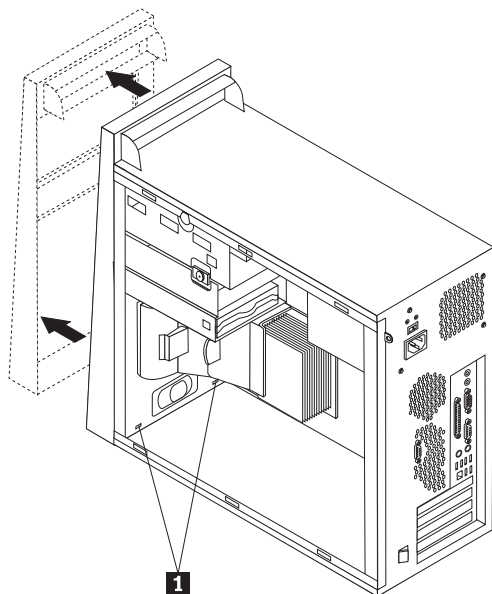
- Μονάδα οπτικού δίσκου, π.χ. CD ή DVD (προεγκατεστημένη σε ορισμένα μοντέλα)
- Μονάδα σκληρού δίσκου 5,25 ιντσών
- Μονάδα σκληρού δίσκου 3,5 ιντσών (απαιτείται στήριγμα τύπου Universal Adapter Bracket, 5,25-3,5 ιντσών) *
- Μονάδα οπτικού δίσκου, π.χ. CD ή DVD
- Μονάδα αφαιρέσιμων μέσων 5,25 ιντσών
- Μονάδα σκληρού δίσκου 3,5 ιντσών (απαιτείται στήριγμα τύπου Universal Adapter Bracket, 5,25-3,5 ιντσών) *
- Μονάδα δισκέτας 3,5 ιντσών (προεγκατεστημένη σε ορισμένα μοντέλα)
- Μονάδα σκληρού δίσκου SATA 3,5 ιντσών (προεγκατεστημένη)

* Μπορείτε να αποκτήσετε ένα στήριγμα Universal Adapter Bracket, 5,25-3,5 ιντσών, από κάποιο κατάστημα υπολογιστών ή μέσω του Κέντρου Υποστήριξης Πελατών.

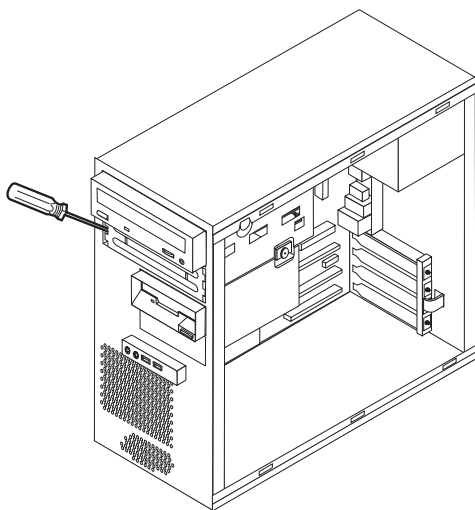
Εγκατάσταση μονάδας στη θήκη 1 ή 2

Για να εγκαταστήσετε μια μονάδα στη θήκη 1 ή στη θήκη 2, εκτελέστε τα παρακάτω βήματα:

1. Αφαιρέστε το κάλυμμα. Ανατρέξτε στην ενότητα “Αφαίρεση του καλύμματος” στη σελίδα 11.
2. Αφαιρέστε την πρόσοψη πατώντας προς τα κάτω τις πλαστικές ασφάλειες **1** και τραβώντας την πρόσοψη προς τα έξω, όπως απεικονίζεται παρακάτω.



3. Αφαιρέστε προσεκτικά το μεταλλικό έλασμα προστασίας από στατικό ηλεκτρισμό από τη θήκη χρησιμοποιώντας ένα κατσαβίδι με επίπεδη μύτη.



4. Αφαιρέστε το πλαστικό καπάκι για τη θήκη 2 από την πρόσοψη πιέζοντας τα πλαστικά κλιπ που το ασφαλίζουν στο εσωτερικό της πρόσοψης.

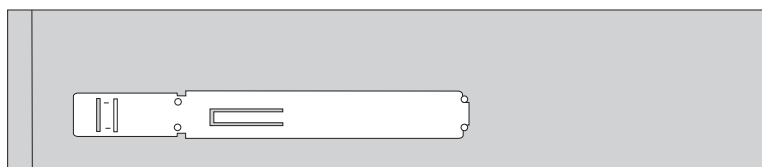
- Εάν πρόκειται να εγκαταστήσετε οποιαδήποτε μονάδα άλλη από μια σειριακή μονάδα σκληρού δίσκου ATA, τότε βεβαιωθείτε ότι η εγκαθιστώμενη μονάδα οριστεί σωστά ως κύρια (master) ή εξαρτώμενη (slave) συσκευή.

Σημείωση: Δεν είναι απαραίτητο να ορίσετε μια μονάδα σκληρού δίσκου ATA ως κύρια (master) ή εξαρτώμενη (slave) συσκευή.

- Εάν πρόκειται για την πρώτη μονάδα οπτικού δίσκου, ορίστε την ως κύρια συσκευή.
- Εάν πρόκειται για πρόσθετη μονάδα, ορίστε την ως εξαρτώμενη συσκευή.
- Εάν πρόκειται για πρόσθετη παράλληλη μονάδα σκληρού δίσκου ATA, ορίστε την ως εξαρτώμενη συσκευή.

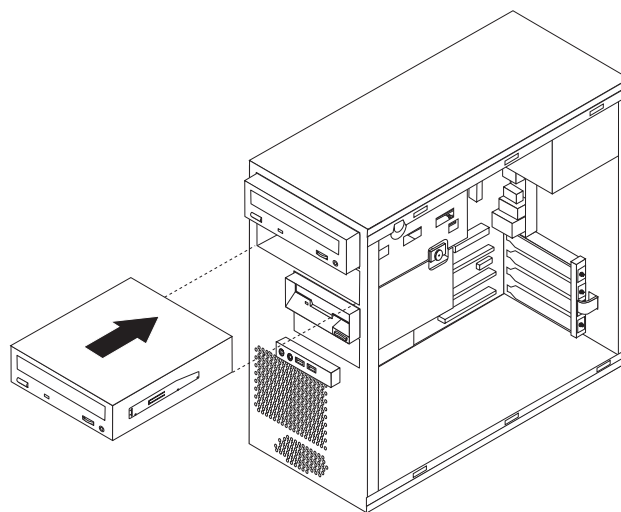
Για πληροφορίες σχετικά με αυτές τις ρυθμίσεις ανατρέξτε στην τεκμηρίωση που συνοδεύει τη μονάδα.

- Για μια μονάδα οπτικού δίσκου 5,25 ιντσών, εγκαταστήστε ένα στήριγμα συγκράτησης στο πλάι της μονάδας.



- Για μια μονάδα 3,5 ιντσών, εγκαταστήστε τη μονάδα σε ένα στήριγμα Universal Adapter Bracket, 5,25-3,5 ιντσών.
- Σπρώξτε τη μονάδα στη θήκη της μέχρι να ασφαλίσει.

Σημείωση: Για το στήριγμα Universal Adapter Bracket, σφίξτε τις βίδες που στερεώνουν το στήριγμα στη θήκη.



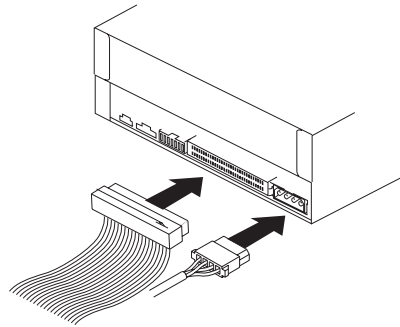
- Εγκαταστήστε την πρόσοψη ευθυγραμμίζοντας τα δύο πλαστικά ελάσματα που βρίσκονται στο κάτω μέρος της πρόσοψης με τις αντίστοιχες οπές στο περίβλημα και πιέζοντας την πρόσοψη ελαφρώς ώστε να μπει στη θέση της.
- Μεταβείτε στην ενότητα “Σύνδεση μονάδων” στη σελίδα 22.

Σύνδεση μονάδων

Τα βήματα για τη σύνδεση μιας μονάδας διαφέρουν ανάλογα με τον τύπο της μονάδας. Χρησιμοποιήστε μία από τις παρακάτω διαδικασίες για τη σύνδεση της μονάδας.

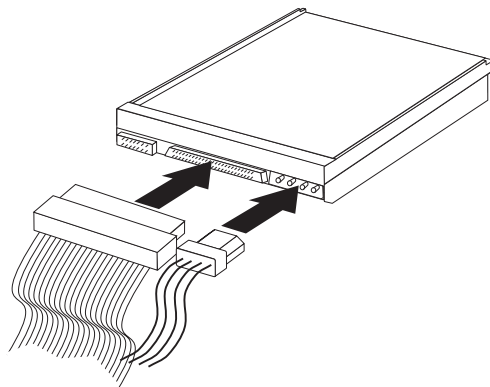
Σύνδεση της πρώτης μονάδας οπτικού δίσκου

1. Για τη σύνδεση της μονάδας απαιτούνται δύο καλώδια: ένα καλώδιο ρεύματος που συνδέεται στο τροφοδοτικό και ένα καλώδιο σήματος που συνδέεται στην πλακέτα συστήματος.
2. Εντοπίστε το καλώδιο σήματος τριών υποδοχών που παρέχεται με τον υπολογιστή σας ή με τη νέα μονάδα.
3. Εντοπίστε την υποδοχή PATA IDE στην πλακέτα συστήματος. Ανατρέξτε στην ενότητα “Αναγνώριση εξαρτημάτων στην πλακέτα συστήματος” στη σελίδα 15.
4. Συνδέστε το ένα άκρο του καλωδίου σήματος στη μονάδα και το άλλο στην υποδοχή PATA IDE στην πλακέτα συστήματος. Για να περιορίσετε το επίπεδο ηλεκτρονικού θορύβου, χρησιμοποιήστε μόνο τις υποδοχές στο άκρο του καλωδίου.
5. Εντοπίστε την πρόσθετη υποδοχή ρεύματος τεσσάρων συρμάτων με την ένδειξη P4 και συνδέστε τη στη μονάδα.



Σύνδεση πρόσθετης μονάδας οπτικού δίσκου ή παράλληλης μονάδας σκληρού δίσκου ATA

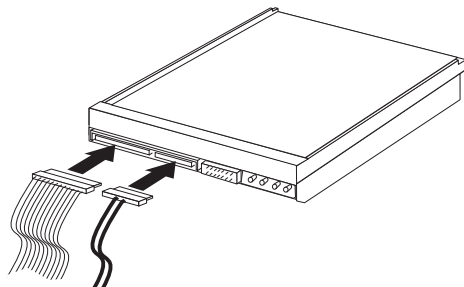
1. Εντοπίστε την πρόσθετη υποδοχή στο καλώδιο σήματος τριών υποδοχών που συνδέθηκε στην υποδοχή PATA IDE στην πλακέτα συστήματος. Ανατρέξτε στην ενότητα “Αναγνώριση εξαρτημάτων στην πλακέτα συστήματος” στη σελίδα 15.
2. Συνδέστε την επιπλέον υποδοχή του καλωδίου σήματος στη νέα μονάδα.
3. Εντοπίστε την πρόσθετη υποδοχή ρεύματος τεσσάρων συρμάτων και συνδέστε τη στη μονάδα.



Σύνδεση σειριακής μονάδας σκληρού δίσκου ATA

Μια σειριακή μονάδα σκληρού δίσκου μπορεί να συνδεθεί σε οποιαδήποτε διαθέσιμη υποδοχή IDE SATA.

1. Εντοπίστε το καλώδιο σήματος που περιλαμβάνεται με τη νέα μονάδα.
2. Εντοπίστε μια διαθέσιμη υποδοχή IDE SATA στην πλακέτα συστήματος. Ανατρέξτε στην ενότητα “Αναγνώριση εξαρτημάτων στην πλακέτα συστήματος” στη σελίδα 15.
3. Συνδέστε το ένα άκρο του καλωδίου σήματος στη μονάδα και το άλλο άκρο στην υποδοχή IDE SATA στην πλακέτα συστήματος.
4. Εντοπίστε μία από τις πρόσθετες υποδοχές ρεύματος πέντε συρμάτων και συνδέστε τη στη μονάδα.



Επόμενες ενέργειες

- Για να εγκαταστήσετε κάποια άλλη προαιρετική συσκευή, μεταβείτε στην κατάλληλη ενότητα.
- Για να ολοκληρώσετε την εγκατάσταση, μεταβείτε στην ενότητα “Επανατοποθέτηση του καλύμματος και σύνδεση των καλωδίων” στη σελίδα 28.

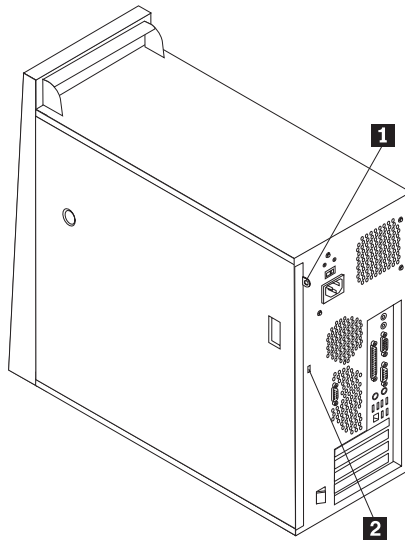
Εγκατάσταση μηχανισμών ασφάλισης

Για να αποτρέψετε το ενδεχόμενο κλοπής και μη εξουσιοδοτημένης πρόσβασης στον υπολογιστή σας, μπορείτε να χρησιμοποιήσετε διάφορους μηχανισμούς ασφάλισης του υπολογιστή. Στις παρακάτω ενότητες μπορείτε να βρείτε πληροφορίες σχετικά με την εγκατάσταση των διαφόρων ειδών κλειδαριών που είναι διαθέσιμες για τον υπολογιστή σας. Εκτός από την εφαρμογή κάποιας φυσικής κλειδαριάς, μπορείτε να αποτρέψετε τη μη εξουσιοδοτημένη πρόσβαση στον υπολογιστή σας με την εφαρμογή μιας κλειδαριάς λογισμικού, η οποία κλειδώνει το πληκτρολόγιο μέχρι να πληκτρολογηθεί ένας έγκυρος κωδικός πρόσβασης.

Βεβαιωθείτε ότι τα καλώδια ασφάλισης που εγκαθιστάτε δεν μπλέκονται με τα άλλα καλώδια του υπολογιστή.

Θέσεις των κλειδαριών ασφάλισης

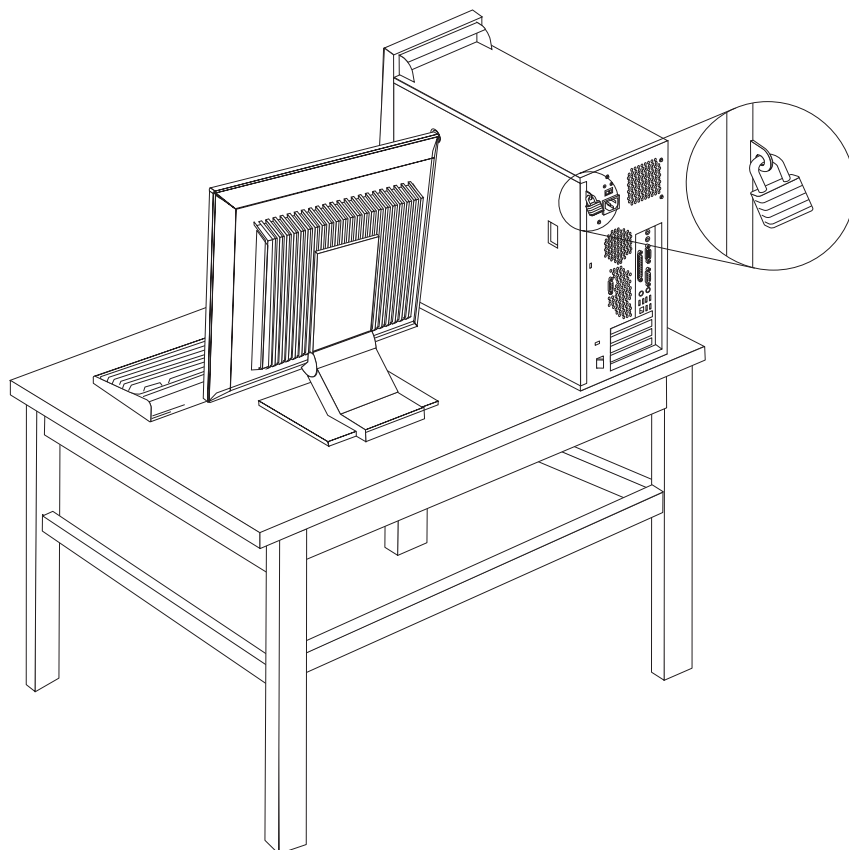
Στην παρακάτω εικόνα μπορείτε να δείτε τις θέσεις των κλειδαριών ασφάλισης στο πίσω μέρος του υπολογιστή.



- 1** Υποδοχή για λουκέτο
- 2** Υποδοχή για κλειδαριά τύπου Kensington

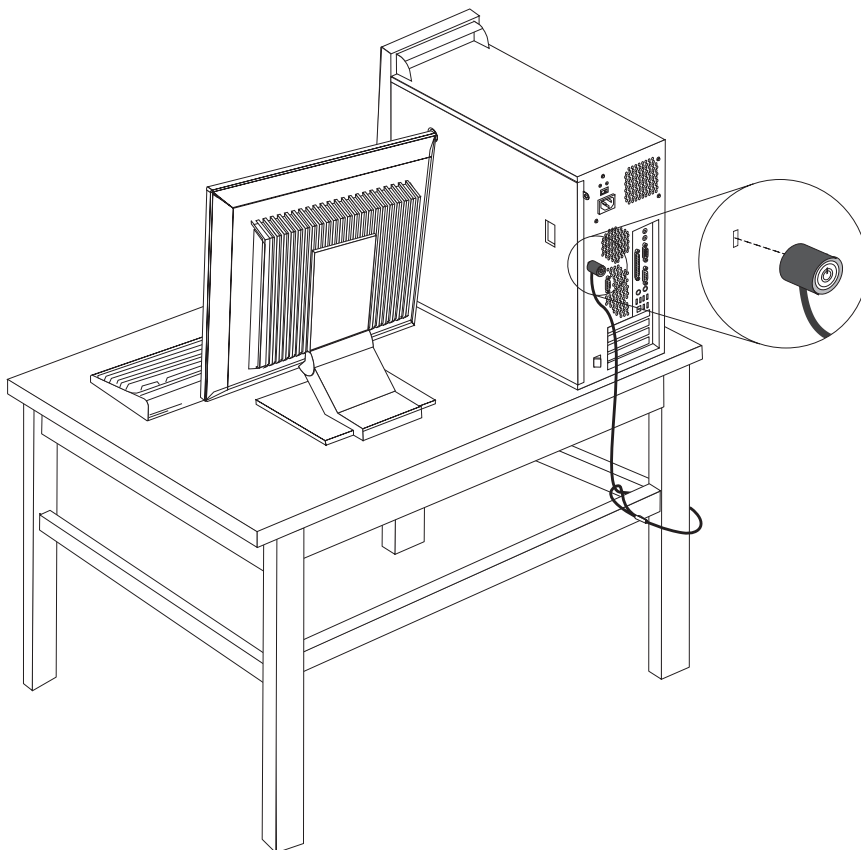
Λουκέτο

Ο υπολογιστής σας διαθέτει μια υποδοχή για λουκέτο. Έτσι μπορείτε να εμποδίσετε την αφαίρεση του καλύμματος του υπολογιστή, κλειδώνοντάς το με ένα λουκέτο.



Κλειδαριά τύπου Kensington

Χρησιμοποιώντας μια κλειδαριά τύπου Kensington μπορείτε να ασφαλίσετε τον υπολογιστή σας σε ένα τραπέζι, γραφείο ή άλλο βαρύ έπιπλο. Η κλειδαριά γαντζώνει σε μια ειδική υποδοχή ασφάλισης στην πίσω πλευρά του υπολογιστή σας και ανοίγει με ένα κλειδί. Πρόκειται για τον ίδιο τύπο κλειδαριάς που χρησιμοποιείται για την ασφάλιση φορητών υπολογιστών. Μπορείτε να παραγγείλετε καλώδια ασφάλισης απευθείας από τη Lenovo. Μεταβείτε στη διεύθυνση <http://www.lenovo.com/think> και επιλέξτε **Upgrades and accessories** → **Security**.



Προστασία μέσω κωδικού πρόσβασης

Για να εμποδίσετε τη χρήση του υπολογιστή σας από μη εξουσιοδοτημένα άτομα, μπορείτε να χρησιμοποιήσετε το πρόγραμμα Setup Utility για να ορίσετε κωδικούς πρόσβασης. Ανατρέξτε στην ενότητα “Χρήση κωδικών πρόσβασης” στη σελίδα 31.

Επόμενες ενέργειες

- Για να εγκαταστήσετε κάποια άλλη προαιρετική συσκευή, μεταβείτε στην κατάλληλη ενότητα.
- Για να ολοκληρώσετε την εγκατάσταση, μεταβείτε στην ενότητα “Επανατοποθέτηση του καλύμματος και σύνδεση των καλωδίων” στη σελίδα 28.

Αντικατάσταση της μπαταρίας

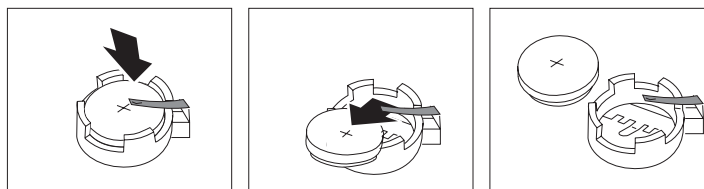
Ένα ειδικό τμήμα της μνήμης του υπολογιστή σας διατηρεί την ημερομηνία, την ώρα και τις ρυθμίσεις των ενσωματωμένων συσκευών, π.χ. την αντιστοιχία των παράλληλων θυρών. Υπάρχει επίσης μια μπαταρία που διατηρεί αυτές τις πληροφορίες όταν σβήνετε τον υπολογιστή σας.

Η μπαταρία συνήθως δεν χρειάζεται φόρτιση ή συντήρηση κατά τη διάρκεια της ζωής της. Ωστόσο, καμία μπαταρία δεν κρατάει για πάντα. Αν πέσει η τάση της μπαταρίας, η ημερομηνία, η ώρα και οι πληροφορίες ρύθμισης (συμπεριλαμβανομένων των κωδικών πρόσβασης) χάνονται. Στην περίπτωση αυτή εμφανίζεται ένα μήνυμα σφάλματος όταν ανάψετε τον υπολογιστή.

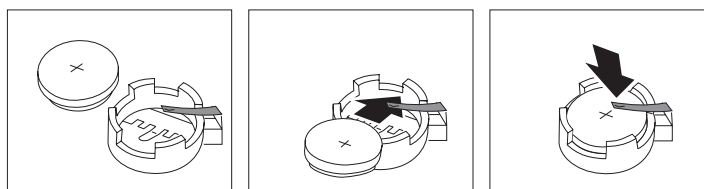
Για πληροφορίες σχετικά με την αντικατάσταση και απόρριψη της μπαταρίας, βλ. “Σημείωση σχετικά με τη μπαταρία λιθίου” στη σελίδα xi.

Για να αντικαταστήσετε τη μπαταρία:

1. Σβήστε τον υπολογιστή και όλες τις συνδεδεμένες συσκευές.
2. Αφαιρέστε το κάλυμμα. Ανατρέξτε στην ενότητα “Αφαίρεση του καλύμματος” στη σελίδα 11.
3. Εντοπίστε τη μπαταρία. Ανατρέξτε στην ενότητα “Αναγνώριση εξαρτημάτων στην πλακέτα συστήματος” στη σελίδα 15.
4. Αν είναι απαραίτητο, αφαιρέστε οποιοδήποτε κάρτες εμποδίζουν την πρόσβαση στη μπαταρία. Βλ. “Εγκατάσταση καρτών” στη σελίδα 17 για περισσότερες πληροφορίες.
5. Αφαιρέστε την παλιά μπαταρία.



6. Εγκαταστήστε τη νέα μπαταρία.



7. Τοποθετήστε στη θέση τους τις κάρτες που τυχόν είχατε αφαιρέσει. Βλ. “Εγκατάσταση καρτών” στη σελίδα 17 για οδηγίες σχετικά με την επανατοποθέτηση καρτών.
8. Επανατοποθετήστε το κάλυμμα στον υπολογιστή και συνδέστε το καλώδιο ρεύματος. Ανατρέξτε στην ενότητα “Επανατοποθέτηση του καλύμματος και σύνδεση των καλωδίων” στη σελίδα 28.

Σημείωση: Αφού αντικαταστήσετε τη μπαταρία, την πρώτη φορά που θα εκκινήσετε τον υπολογιστή μπορεί να εμφανιστεί ένα μήνυμα σφάλματος. Αυτή είναι φυσιολογική λειτουργία μετά την εγκατάσταση της μπαταρίας.

9. Ανάψτε τον υπολογιστή και όλες τις συνδεδεμένες συσκευές.

- Χρησιμοποιήστε το πρόγραμμα Setup Utility για να ορίσετε ξανά την ημερομηνία και την ώρα και οποιοσδήποτε κωδικούς πρόσβασης. Ανατρέξτε στο Κεφάλαιο 2, “Χρήση του προγράμματος Setup Utility”, στη σελίδα 31.

Διαγραφή κωδικού πρόσβασης που έχει χαθεί ή ξεχαστεί (εκκαθάριση του CMOS)

Η ενότητα αυτή αφορά σε κωδικούς πρόσβασης που έχουν χαθεί ή ξεχαστεί. Για περισσότερες πληροφορίες σχετικά με κωδικούς πρόσβασης που έχουν χαθεί ή ξεχαστεί, ανατρέξτε στο πρόγραμμα ThinkVantage Productivity Center στον υπολογιστή σας.

Σημείωση: Εάν έχετε εγγραφεί στο πρόγραμμα Hardware Password Reset, ανατρέξτε στην ενότητα “Επανακαθορισμός κωδικού πρόσβασης για τη μονάδα σκληρού δίσκου και κωδικού πρόσβασης εκκίνησης” στη σελίδα 34 για τον επανακαθορισμό του κωδικού πρόσβασής σας. Εάν εκτελέσετε μια εκκαθάριση του CMOS ή μια επαναφορά των προεπιλεγμένων ρυθμίσεων των προγράμματος Setup Utility, θα πρέπει να εγγραφείτε εκ νέου στο πρόγραμμα Hardware Password Reset.

Για να διαγράψετε έναν κωδικό πρόσβασης που έχει ξεχαστεί:

- Σβήστε τον υπολογιστή και όλες τις συνδεδεμένες συσκευές.
- Αφαιρέστε το κάλυμμα. Ανατρέξτε στην ενότητα “Αφαίρεση του καλύμματος” στη σελίδα 11.
- Εντοπίστε το διακόπτη εκκαθάρισης CMOS/αποκατάστασης στην πλακέτα συστήματος. Ανατρέξτε στην ενότητα “Αναγνώριση εξαρτημάτων στην πλακέτα συστήματος” στη σελίδα 15.
- Μετακινήστε το διακόπτη (jumper) από την κανονική του θέση (ακροδέκτες 1 και 2) στη θέση συντήρησης ή ρύθμισης (ακροδέκτες 2 και 3).
- Επανατοποθετήστε το κάλυμμα και συνδέστε το καλώδιο ρεύματος. Ανατρέξτε στην ενότητα “Επανατοποθέτηση του καλύμματος και σύνδεση των καλωδίων”.
- Εκκινήστε τον υπολογιστή και αφήστε τον αναμμένο για περίπου δέκα δευτερόλεπτα. Σβήστε τον υπολογιστή κρατώντας το διακόπτη λειτουργίας του πατημένο για περίπου πέντε δευτερόλεπτα. Η λειτουργία του υπολογιστή θα τερματιστεί.
- Επαναλάβετε τα βήματα 2 έως 4 στη σελίδα 28.
- Επαναφέρετε το διακόπτη (jumper) στην κανονική του θέση (ακροδέκτες 1 και 2).
- Επανατοποθετήστε το κάλυμμα και συνδέστε το καλώδιο ρεύματος. Ανατρέξτε στην ενότητα “Επανατοποθέτηση του καλύμματος και σύνδεση των καλωδίων”.

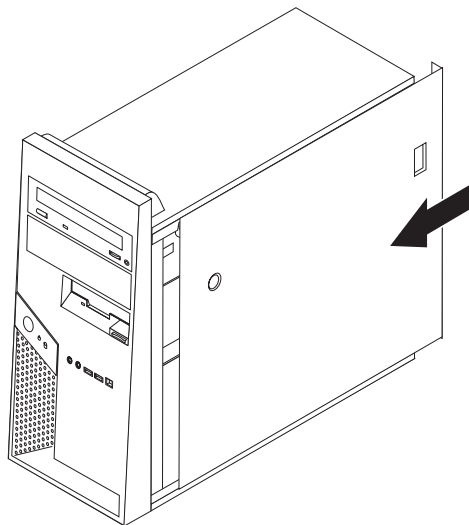
Επανατοποθέτηση του καλύμματος και σύνδεση των καλωδίων

Μετά την εκτέλεση εργασιών με προαιρετικές συσκευές, θα πρέπει να εγκαταστήσετε οποιαδήποτε εξαρτήματα αφαιρέσατε, να τοποθετήσετε το κάλυμμα του υπολογιστή και να συνδέσετε ξανά όλα τα καλώδια, όπως τα τηλεφωνικά καλώδια και τα καλώδια παροχής ρεύματος. Επίσης, ανάλογα με την προαιρετική συσκευή που εγκαταστήσατε, ίσως χρειαστεί να επιβεβαιώσετε τις ενημερωμένες πληροφορίες χρησιμοποιώντας το πρόγραμμα Setup Utility.

Για να τοποθετήσετε το κάλυμμα στον υπολογιστή και να συνδέσετε τα καλώδια:

- Βεβαιωθείτε ότι όλα τα εξαρτήματα έχουν συνδεθεί σωστά και ότι δεν έχετε αφήσει εργαλεία ή βίδες στο εσωτερικό του υπολογιστή.
- Τακτοποιήστε τα καλώδια ώστε να μην εμποδίζουν την τοποθέτηση του καλύμματος.

3. Τοποθετήστε το κάλυμμα του υπολογιστή στο περίβλημα με τέτοιο τρόπο ώστε οι οδηγίες στη βάση του καλύμματος να προσαρμοστούν στις ράγες του περιβλήματος και στη συνέχεια πιέστε το κάλυμμα για να κλείσει.



4. Εγκαταστήστε τους απαραίτητους μηχανισμούς ασφάλισης του καλύμματος, π.χ. μια κλειδαριά τύπου Kensington ή ένα λουκέτο.
5. Συνδέστε τα εξωτερικά καλώδια και τα καλώδια παροχής ρεύματος στον υπολογιστή. Ανατρέξτε στην ενότητα “Εγκατάσταση εξωτερικών προαιρετικών συσκευών” στη σελίδα 7.
6. Για να ενημερώσετε τις ρυθμίσεις εξοπλισμού, βλ. Κεφάλαιο 2, “Χρήση του προγράμματος Setup Utility”, στη σελίδα 31.

Κεφάλαιο 2. Χρήση του προγράμματος Setup Utility

Το πρόγραμμα Setup Utility είναι αποθηκευμένο στη μνήμη EEPROM (electrically erasable programmable read-only memory) του υπολογιστή σας. Μπορείτε να χρησιμοποιήσετε το πρόγραμμα Setup Utility για να αλλάξετε τις ρυθμίσεις του υπολογιστή σας ανεξάρτητα από το λειτουργικό σύστημα που χρησιμοποιείτε. Όμως, οι ρυθμίσεις του λειτουργικού συστήματος μπορεί να αντικαταστήσουν οποιεσδήποτε αντίστοιχες ρυθμίσεις στο πρόγραμμα Setup Utility.

Έναρξη του προγράμματος Setup Utility

Για να ξεκινήσετε το πρόγραμμα Setup Utility, κάντε τα ακόλουθα:

1. Αν ο υπολογιστής σας βρίσκεται σε λειτουργία, τερματίστε το λειτουργικό σύστημα και σβήστε τον υπολογιστή.
2. Αφού πατήσετε το διακόπτη λειτουργίας για να ανάψετε τον υπολογιστή, πατήστε επανειλημμένα το πλήκτρο F1.

Σημείωση: Εάν έχει οριστεί κωδικός πρόσβασης, το μενού του προγράμματος Setup Utility εμφανίζεται αφού πληκτρολογήσετε τον κωδικό πρόσβασης. Για περισσότερες πληροφορίες, ανατρέξτε στην ενότητα “Χρήση κωδικών πρόσβασης”.

Το πρόγραμμα Setup Utility μπορεί να ενεργοποιηθεί αυτόματα αν κατά τον έλεγχο POST διαπιστωθεί ότι έχει αφαιρεθεί ή προστεθεί εξοπλισμός στον υπολογιστή σας.

Εξέταση και αλλαγή ρυθμίσεων

Τα στοιχεία που εμφανίζονται στο μενού του προγράμματος Setup Utility αντιστοιχούν σε διαφορετικές κατηγορίες ρυθμίσεων του συστήματος.

Όταν εργάζεστε με το πρόγραμμα Setup Utility, πρέπει να χρησιμοποιείτε το πληκτρολόγιο. Τα πλήκτρα που μπορείτε να χρησιμοποιήσετε για να εκτελέσετε διάφορες εργασίες εμφανίζονται στο κάτω μέρος κάθε οθόνης.

Χρήση κωδικών πρόσβασης

Το πρόγραμμα Setup Utility σας επιτρέπει να ορίσετε κωδικούς πρόσβασης ώστε να αποτρέψετε το ενδεχόμενο μη εξουσιοδοτημένα άτομα να αποκτήσουν πρόσβαση στον υπολογιστή σας και στα δεδομένα σας. Διατίθενται τα ακόλουθα είδη κωδικών πρόσβασης:

- Κωδικός πρόσβασης χρήστη
- Κωδικός πρόσβασης διαχειριστή
- Κωδικός πρόσβαση χρήστη για τη μονάδα IDE
- Κύριος κωδικός πρόσβασης (master password) για τη μονάδα IDE

Δεν είναι απαραίτητο να ορίσετε κωδικούς πρόσβασης για τη χρήση του υπολογιστή σας. Αν όμως αποφασίσετε να ορίσετε κωδικούς πρόσβασης, διαβάστε πρώτα τις ακόλουθες ενότητες.

Θέματα που πρέπει να ληφθούν υπόψη κατά τον ορισμό κωδικών πρόσβασης

Εάν θέλετε να ορίσετε ένα από τα διάφορα είδη κωδικών πρόσβασης στον υπολογιστή σας, τότε συνιστάται να διαβάσετε και να κατανοήσετε πρώτα τις ακόλουθες πληροφορίες:

- Για λόγους ασφαλείας συνιστάται να ορίσετε έναν "ισχυρό" κωδικό πρόσβασης που δεν μπορεί εύκολα να αποκαλυφθεί. Οι "ισχυροί" κωδικοί πρόσβασης ορίζονται σύμφωνα με τους ακόλουθους κανόνες:
 - Έχουν μήκος τουλάχιστον οκτώ χαρακτήρων
 - Περιέχουν τουλάχιστον έναν αλφαβητικό χαρακτήρα, έναν αριθμητικό χαρακτήρα και ένα σύμβολο
 - Έχουν τουλάχιστον ένα σύμβολο στις θέσεις δύο έως έξι
 - Δεν αποτελούνται από το όνομά σας ή το όνομα χρήστη σας
 - Δεν είναι κοινές λέξεις ή κοινά ονόματα
 - Διαφέρουν σημαντικά από τον προηγούμενο κωδικό πρόσβασης
- Εάν πληκτρολογήσετε λανθασμένο κωδικό πρόσβασης, θα εμφανίζεται ένα μήνυμα σφάλματος. Εάν πληκτρολογήσετε λανθασμένο κωδικό πρόσβασης τρεις φορές στη σειρά, θα πρέπει να σβήσετε και να ανάψετε ξανά τον υπολογιστή.
- Εάν ορίσετε την ίδια σειρά χαρακτήρων τόσο ως κωδικό πρόσβασης χρήστη (User Password) όσο και ως κωδικό πρόσβασης χρήστη για τη μονάδα IDE (IDE Drive User Password), θα σας ζητείται να καταχωρήσετε τον κωδικό πρόσβασης μόνο μία φορά μετά την εκκίνηση του υπολογιστή.
- Μη μεταφέρετε μια μονάδα σκληρού δίσκου IDE σε άλλο υπολογιστή εάν έχει οριστεί κωδικός πρόσβασης χρήστη για τη μονάδα IDE, εκτός εάν ο κωδικός πρόσβασης χρήστη για τη μονάδα IDE υποστηρίζεται επίσης στον άλλο υπολογιστή.
- Εάν ο υπολογιστής σας είναι συνδεδεμένος σε ένα δίκτυο LAN, η λειτουργία Wake on LAN δεν θα λειτουργεί, εκτός εάν ορίσετε έναν κωδικό πρόσβασης χρήστη και έναν κωδικό πρόσβασης χρήστη για τη μονάδα IDE χρησιμοποιώντας ακριβώς την ίδια σειρά χαρακτήρων και για τους δύο κωδικούς πρόσβασης.

Κωδικός πρόσβασης χρήστη

Όταν έχει οριστεί κωδικός πρόσβασης χρήστη, ο χρήστης θα ζητείται να πληκτρολογήσει έναν έγκυρο κωδικό πρόσβασης με κάθε εκκίνηση του υπολογιστή. Δεν είναι δυνατή η χρήση του υπολογιστή εάν ο χρήστης δεν πληκτρολογήσει έναν έγκυρο κωδικό πρόσβασης χρησιμοποιώντας το πληκτρολόγιο.

Κωδικός πρόσβασης διαχειριστή

Ο κωδικός πρόσβασης διαχειριστή εμποδίζει την πραγματοποίηση αλλαγών στις ρυθμίσεις του συστήματος από μη εξουσιοδοτημένα άτομα. Αν είστε υπεύθυνοι για τη διαχείριση των ρυθμίσεων σε πολλούς υπολογιστές, τότε μπορεί να σας φανεί χρήσιμο να ορίσετε έναν κωδικό πρόσβασης διαχειριστή.

Όταν έχει οριστεί κωδικός πρόσβασης διαχειριστή, θα ζητείται η καταχώρηση ενός κωδικού πρόσβασης κάθε φορά που επιχειρείτε να χρησιμοποιήσετε το πρόγραμμα Setup Utility. Αν πληκτρολογήσετε λάθος κωδικό πρόσβασης, θα εμφανίζεται μήνυμα σφάλματος. Αν πληκτρολογήσετε λάθος κωδικό πρόσβασης τρεις φορές, θα πρέπει να σβήσετε και να ανάψετε ξανά τον υπολογιστή.

Αν έχει οριστεί τόσο κωδικός πρόσβασης χρήστη όσο και κωδικός πρόσβασης διαχειριστή, μπορείτε να πληκτρολογείτε οποιονδήποτε από τους δύο. Ωστόσο, για να αλλάξετε οποιεσδήποτε ρυθμίσεις πρέπει να χρησιμοποιήσετε τον κωδικό πρόσβασης διαχειριστή.

Κωδικός πρόσβασης χρήστη για τη μονάδα IDE

Ο κωδικός πρόσβασης χρήστη για τη μονάδα IDE (IDE Drive User Password) χρησιμοποιείται για την προστασία των δεδομένων στη μονάδα (ή στις μονάδες) σκληρού δίσκου IDE. Όταν έχει οριστεί αυτός ο κωδικός πρόσβασης, θα σας ζητείται να πληκτρολογήσετε έναν έγκυρο πρόσβασης πριν είναι δυνατή η χρήση οποιασδήποτε μονάδας σκληρού δίσκου. Η προτροπή για την καταχώρηση αυτού του κωδικού πρόσβασης θα εμφανίζεται με κάθε εκκίνηση του υπολογιστή. Εάν ο υπολογιστής σας διαθέτει περισσότερες από μία μονάδες σκληρού δίσκου, θα πρέπει να χρησιμοποιούν όλες τον ίδιο κωδικό πρόσβασης.

Προσοχή

Εάν έχει οριστεί κωδικός πρόσβασης χρήστη για τη μονάδα IDE χωρίς να έχει οριστεί κύριος κωδικός πρόσβασης (Master Password) για τη μονάδα IDE, δεν θα υπάρχει δυνατότητα αποκατάστασης σε περίπτωση που χάσετε ή ξεχάσετε τον κωδικό πρόσβασης χρήστη για τη μονάδα IDE. Στην περίπτωση αυτή πρέπει να αντικατασταθεί η μονάδα σκληρού δίσκου. Ανατρέξτε στην ενότητα “Κύριος κωδικός πρόσβασης για τη μονάδα IDE”.

Κύριος κωδικός πρόσβασης για τη μονάδα IDE

Ο κύριος κωδικός πρόσβασης για τη μονάδα IDE (IDE Drive Master Password) χρησιμοποιείται για την αποκατάσταση της χρήσης της μονάδας σκληρού δίσκου σε περίπτωση που χαθεί ή ξεχαστεί ο κωδικός πρόσβασης χρήστη για τη μονάδα IDE (IDE Drive User Password). Μόνο το άτομο που γνωρίζει τον κύριο κωδικό πρόσβασης για τη μονάδα IDE θα είναι σε θέση να ορίσει νέο κωδικό πρόσβασης χρήστη για τη μονάδα IDE.

Προσοχή

Βεβαιωθείτε ότι ο κύριος κωδικός πρόσβασης για τη μονάδα IDE φυλάσσεται σε μια ασφαλή θέση. Εάν χαθεί ή ξεχαστεί τόσο ο κωδικός πρόσβασης χρήστη για τη μονάδα IDE όσο και ο κύριος κωδικός πρόσβασης για τη μονάδα IDE, τότε η μονάδα σκληρού δίσκου θα πρέπει να αντικατασταθεί.

Εάν θέλετε να ορίσετε τόσο τον κωδικό πρόσβασης χρήστη για τη μονάδα IDE όσο και τον κύριο κωδικό πρόσβασης για τη μονάδα IDE, θα πρέπει να ορίσετε τον κύριο κωδικό πρόσβασης για τη μονάδα IDE πριν ορίσετε τον κωδικό πρόσβασης χρήστη για τη μονάδα IDE.

Ορισμός, αλλαγή και διαγραφή κωδικού πρόσβασης

Για να ορίσετε, να αλλάξετε ή να διαγράψετε έναν κωδικό πρόσβασης, κάντε τα ακόλουθα:

Σημείωση: Ο κωδικός πρόσβασης μπορεί να περιέχει έως 12 χαρακτήρες σε οποιονδήποτε συνδυασμό (A-Z, a-z και 0-9). Βλ. “Θέματα που πρέπει να ληφθούν υπόψη κατά τον ορισμό κωδικών πρόσβασης” στη σελίδα 32 για περισσότερες πληροφορίες.

1. Ξεκινήστε το πρόγραμμα Setup Utility (βλ. “Εναρξη του προγράμματος Setup Utility” στη σελίδα 31).
2. Από το μενού του προγράμματος Setup Utility, επιλέξτε **Security**.
3. Επιλέξτε **Set Passwords**. Διαβάστε τις πληροφορίες που εμφανίζονται στη δεξιά πλευρά της οθόνης.

Επανακαθορισμός κωδικού πρόσβασης για τη μονάδα σκληρού δίσκου και κωδικού πρόσβασης εκκίνησης

Σημείωση: Για να εγγραφείτε στην υπηρεσία επανακαθορισμού κωδικών πρόσβασης (Password Reset), χρησιμοποιήστε τη λειτουργία ThinkVantage Create Rescue Media στα Windows (επιλέξτε διαδοχικά Έναρξη (Start), Όλα τα προγράμματα (All Programs), ThinkVantage και Create Rescue Media).

Για να καθορίσετε εκ νέου τον κωδικό πρόσβασης για τη μονάδα σκληρού δίσκου και τον κωδικό πρόσβασης εκκίνησης, κάντε τα ακόλουθα:

1. Ξεκινήστε το πρόγραμμα Setup Utility (βλ. “Εναρξη του προγράμματος Setup Utility” στη σελίδα 31).
2. Από το μενού του προγράμματος Setup Utility, επιλέξτε **Security**.
3. Επιλέξτε **Set Passwords**.
4. Επιλέξτε **Password Reset Service** και καθορίστε την επιλογή της προτίμησής σας. Διαβάστε τις πληροφορίες που εμφανίζονται στη δεξιά πλευρά της οθόνης.

Χρήση της λειτουργίας Security Profile by Device

Η λειτουργία Security Profile by Device χρησιμοποιείται για την ενεργοποίηση ή απενεργοποίηση της πρόσβασης των χρηστών στις ακόλουθες συσκευές:

IDE controller	Όταν έχει οριστεί η τιμή Disable , όλες οι συσκευές που είναι συνδεδεμένες στο IDE controller (π.χ. μονάδες σκληρού δίσκου ή μονάδα CD-ROM) είναι απενεργοποιημένες και δεν εμφανίζονται στις ρυθμίσεις του συστήματος.
Diskette Drive Access	Όταν έχει οριστεί η τιμή Disable , δεν είναι δυνατή η πρόσβαση στη μονάδα δισκέτας.
Diskette Write Protect	Όταν έχει οριστεί η τιμή Enable , δεν είναι δυνατή η εγγραφή σε δισκέτες. Μπορείτε να διαβάσετε πληροφορίες από μια δισκέτα, αλλά δεν μπορείτε να γράψετε πληροφορίες στη δισκέτα.

Για να ορίσετε τις ρυθμίσεις της λειτουργίας Security Profile by Device, κάντε τα ακόλουθα:

1. Ξεκινήστε το πρόγραμμα Setup Utility (βλ. “Εναρξη του προγράμματος Setup Utility” στη σελίδα 31).
2. Από το μενού του προγράμματος Setup Utility, επιλέξτε **Security**.
3. Επιλέξτε **Security Profile by Device**.
4. Επιλέξτε τις επιθυμητές συσκευές και ρυθμίσεις και πατήστε Enter.
5. Πατήστε F10 για να αποθηκεύσετε τις ρυθμίσεις σας και να κλείσετε το πρόγραμμα Setup Utility.

Επιλογή συσκευής εκκίνησης

Εάν δεν πραγματοποιείται η εκκίνηση (boot) του υπολογιστή σας από την αναμενόμενη συσκευή, όπως CD-ROM, δισκέτα ή σκληρός δίσκος, χρησιμοποιήστε μία από τις παρακάτω διαδικασίες για να επιλέξετε μια συσκευή εκκίνησης.

Επιλογή προσωρινής συσκευής εκκίνησης

Χρησιμοποιήστε αυτή τη διαδικασία για την εκκίνηση του υπολογιστή σας από οποιαδήποτε συσκευή εκκίνησης.

Σημείωση: Δεν μπορεί να χρησιμοποιηθεί οποιοδήποτε CD, σκληρός δίσκος ή δισκέτα ως συσκευή εκκίνησης.

1. Σβήστε τον υπολογιστή.
2. Αφού πατήσετε το διακόπτη λειτουργίας για να ανάψετε τον υπολογιστή, πατήστε επανειλημμένα το πλήκτρο F12. Εμφανίζεται το παράθυρο Startup Device Menu.
3. Επιλέξτε την επιθυμητή συσκευή εκκίνησης από το παράθυρο Startup Device Menu και πατήστε Enter για να ξεκινήσετε.

Σημείωση: Η επιλογή μιας συσκευής εκκίνησης από το παράθυρο Startup Device Menu δεν οδηγεί στη μόνιμη αλλαγή της σειράς εκκίνησης.

Αλλαγή της σειράς εκκίνησης

Για να εξετάσετε ή να αλλάξετε την πρωτεύουσα εκκίνησης ή τη σειρά αυτόματης εκκίνησης, κάντε τα ακόλουθα:

1. Ξεκινήστε το πρόγραμμα Setup Utility (βλ. “Εναρξη του προγράμματος Setup Utility” στη σελίδα 31).
2. Επιλέξτε **Startup**.
3. Επιλέξτε **Startup Sequence**. Διαβάστε τις πληροφορίες που εμφανίζονται στη δεξιά πλευρά της οθόνης.
4. Επιλέξτε τη σειρά συσκευών για την πρωτεύουσα σειρά εκκίνησης (Primary Startup Sequence), τη σειρά αυτόματης εκκίνησης (Automatic Startup Sequence) και τη σειρά εκκίνησης σε περίπτωση σφάλματος (Error Startup Sequence).
5. Πατήστε F10 για να αποθηκεύσετε τις ρυθμίσεις σας και να κλείσετε το πρόγραμμα Setup Utility.

Εάν έχετε αλλάξει αυτές τις ρυθμίσεις και θέλετε να επιστρέψετε στις προεπιλεγμένες ρυθμίσεις, επιλέξτε **Load Default Settings** στο μενού Exit.

Έξοδος από το πρόγραμμα Setup Utility

Όταν ολοκληρώσετε την εξέταση ή αλλαγή των ρυθμίσεων, πατήστε το πλήκτρο Esc για να επιστρέψετε στο κύριο μενού του προγράμματος Setup Utility (μπορεί να χρειαστεί να πατήσετε το πλήκτρο Esc αρκετές φορές). Εάν θέλετε να αποθηκεύσετε τις νέες ρυθμίσεις, επιλέξτε **Save Settings** πριν την έξοδό σας. Διαφορετικά, οι αλλαγές δεν θα αποθηκευτούν.

Ειδικές ρυθμίσεις

Σε ορισμένα μοντέλα υπολογιστών, το μενού Advanced Settings περιλαμβάνει μια επιλογή ενεργοποίησης/απενεργοποίησης τεχνολογίας HyperThreading. Η επιλογή αυτή λαμβάνεται υπόψη μόνο αν έχετε λειτουργικό σύστημα που υποστηρίζει την τεχνολογία HyperThreading, όπως τα Microsoft Windows XP. Η προεπιλεγμένη τιμή για την επιλογή HyperThreading είναι “Enabled”. Όμως, εάν επιλέξετε **Set Defaults** και χρησιμοποιείτε

ένα λειτουργικό σύστημα άλλο από Windows XP, η απόδοση του υπολογιστή σας μπορεί να είναι μειωμένη εξαιτίας της τιμής αυτής. Για το λόγο αυτό συνιστάται να καθορίσετε την τιμή "Disabled" για την επιλογή HyperThreading, εκτός εάν είστε βέβαιοι ότι το λειτουργικό σας σύστημα υποστηρίζει την τεχνολογία HyperThreading.

Παράρτημα Α. Ενημέρωση προγραμμάτων συστήματος

Σε αυτό το παράρτημα μπορείτε να βρείτε πληροφορίες σχετικά με την ενημέρωση προγραμμάτων συστήματος. Επίσης εξηγείται πώς μπορείτε να αποκαταστήσετε τη λειτουργία του συστήματος σε περίπτωση που αποτύχει η διαδικασία ενημέρωσης του POST/BIOS.

Προγράμματα συστήματος

Τα προγράμματα συστήματος είναι το βασικό επίπεδο λογισμικού που είναι ενσωματωμένο στον υπολογιστή σας. Περιλαμβάνουν τη λειτουργία αυτόματου ελέγχου κατά την εκκίνηση POST (power-on self test), το βασικό σύστημα εισόδου/εξόδου BIOS (basic input/output system) και το πρόγραμμα Setup Utility. Η λειτουργία POST είναι ένα σύνολο ελέγχων και διαδικασιών που εκτελούνται κάθε φορά που ανάβετε τον υπολογιστή. Το BIOS είναι ένα επίπεδο λογισμικού που μετατρέπει οδηγίες από άλλα επίπεδα λογισμικού σε ηλεκτρικά σήματα που μπορεί να κατανοήσει ο υπολογιστής. Μπορείτε να χρησιμοποιήσετε το πρόγραμμα Setup Utility για να δείτε ή να αλλάξετε τις ρυθμίσεις του υπολογιστή σας.

Η πλακέτα συστήματος (system board) του υπολογιστή σας έχει μια περιοχή μνήμης που ονομάζεται *EEPROM* (electrically erasable programmable read-only memory), η οποία ονομάζεται και *μνήμη flash*. Μπορείτε εύκολα να ενημερώσετε τη λειτουργία POST, το BIOS και το πρόγραμμα Setup Utility εκκινώντας τον υπολογιστή σας από μια δισκέτα ενημέρωσης της μνήμης flash ή εκτελώντας ένα ειδικό πρόγραμμα ενημέρωσης από το λειτουργικό σας σύστημα.

Η Lenovo μπορεί να προβεί στην πραγματοποίηση τροποποιήσεων ή βελτιώσεων στα προγράμματα συστήματος. Όταν παρέχονται ενημερωμένες εκδόσεις των προγραμμάτων συστήματος, αυτές διατίθενται ως μεταφορτώσιμα αρχεία στο διαδίκτυο (ανατρέξτε στον *Οδηγό Αναφοράς* για περισσότερες λεπτομέρειες). Μπορείτε να βρείτε οδηγίες για τη χρήση των ενημερωμένων εκδόσεων των προγραμμάτων συστήματος σε ένα αρχείο .txt που περιλαμβάνεται στα αρχεία που μεταφορτώνετε. Για τα περισσότερα μοντέλα μπορείτε να μεταφορτώσετε είτε ένα πρόγραμμα ενημέρωσης για τη δημιουργία μιας δισκέτας ενημέρωσης προγραμμάτων συστήματος (δισκέτα flash) είτε ένα πρόγραμμα ενημέρωσης που μπορεί να εκτελεστεί από το λειτουργικό σύστημα.

Ενημέρωση του BIOS από δισκέτα ή CD-ROM

Σημείωση: Για να ενημερώσετε το BIOS από δισκέτα, μπορεί να χρειαστεί μια εξωτερική μονάδα δισκέτας USB.

1. Τοποθετήστε μια δισκέτα ή ένα CD-ROM ενημέρωσης (flash) των προγραμμάτων συστήματος στη μονάδα δισκέτας ή οπτικού δίσκου. Μπορείτε να βρείτε ενημερωμένες εκδόσεις των προγραμμάτων συστήματος στη διεύθυνση <http://www.lenovo.com/think/support/> στο World Wide Web.
2. Ανάψτε τον υπολογιστή. Αν είναι ήδη σε λειτουργία, πρέπει να τον σβήσετε και να τον ανάψετε ξανά. Η ενημέρωση αρχίζει.
3. Όταν σας ζητηθεί να επιλέξετε μια γλώσσα, πατήστε στο πληκτρολόγιο σας τον αριθμό που αντιστοιχεί στη γλώσσα που επιθυμείτε και στη συνέχεια πατήστε το πλήκτρο Enter.
4. Όταν σας ζητηθεί να αλλάξετε τον αριθμό σειράς, πατήστε το πλήκτρο Y.

5. Πληκτρολογήστε τον επταψήφιο αριθμό σειράς του υπολογιστή σας και πατήστε το πλήκτρο Enter.
6. Όταν σας ζητηθεί να αλλάξετε τον τύπο/μοντέλο του υπολογιστή σας, πατήστε το πλήκτρο Y.
7. Πληκτρολογήστε τον τύπο/μοντέλο του υπολογιστή σας (επτά χαρακτήρες) και πατήστε το πλήκτρο Enter.
8. Ακολουθήστε τις οδηγίες που εμφανίζονται στην οθόνη για να ολοκληρώσετε την ενημέρωση.

Ενημέρωση του BIOS από το λειτουργικό σύστημα

Σημείωση: Καθώς γίνονται συνεχείς βελτιώσεις στο δικτυακό τόπο της Lenovo, το περιεχόμενο των ιστοσελίδων (συμπεριλαμβανομένων των διασυνδέσεων που αναφέρονται στην παρακάτω διαδικασία) υπόκειται σε αλλαγή.

1. Στο πρόγραμμα πλοήγησης, γράψτε <http://www.lenovo.com/think/support> στο πεδίο διεύθυνσης και πατήστε Enter.
2. Εντοπίστε τα αρχεία μεταφόρτωσης για τον τύπο μηχανής σας, ως εξής:
 - α. Στο πεδίο Use Quick path, γράψτε τον τύπο μηχανής και πατήστε το κουμπί **Go**.
 - β. Στην ενότητα Browse by product, πατήστε το κουμπί **Continue**.
 - γ. Στην ενότητα Important information, επιλέξτε **Downloads and drivers**.
 - δ. Στην κατηγορία BIOS, επιλέξτε **Flash BIOS update**.
 - ε. Επιλέξτε το αρχείο .txt που περιέχει τις οδηγίες εγκατάστασης για την ενημέρωση του BIOS (έκδοση ενημέρωσης μνήμης flash από το λειτουργικό σύστημα).
3. Εκτυπώστε αυτές τις οδηγίες. Αυτό το βήμα είναι ιδιαίτερα σημαντικό, καθώς οι οδηγίες αυτές δεν εμφανίζονται στην οθόνη μετά την έναρξη της διαδικασίας μεταφόρτωσης.
4. Στο παράθυρο του προγράμματος πλοήγησης, πατήστε το κουμπί **Πίσω** (Back) για να επιστρέψετε στη λίστα αρχείων. Ακολουθήστε προσεκτικά τις εκτυπωμένες οδηγίες για τη μεταφόρτωση, την αποσυμπίεση και την εγκατάσταση του ενημερωμένου κώδικα.

Αποκατάσταση μετά από αποτυχία ενημέρωσης του POST/BIOS

Αν η παροχή ηλεκτρικού ρεύματος διακοπεί κατά την ενημέρωση του POST/BIOS (ενημέρωση της μνήμης flash), είναι πιθανό να μην είναι δυνατή η σωστή επανεκκίνηση του υπολογιστή σας. Αν συμβεί αυτό, εκτελέστε την ακόλουθη διαδικασία (η οποία είναι επίσης γνωστή ως "Boot-block Recovery")

1. Σβήστε τον υπολογιστή και όλες τις συνδεδεμένες συσκευές, π.χ. εκτυπωτές, οθόνες και εξωτερικές μονάδες.
2. Αποσυνδέστε όλα τα καλώδια από τις πρίζες και αφαιρέστε το κάλυμμα. Ανατρέξτε στην ενότητα "Αφαίρεση του καλύμματος" στη σελίδα 11.
3. Εντοπίστε το διακόπτη εκκαθάρισης CMOS/αποκατάστασης στην πλακέτα συστήματος. Ανατρέξτε στην ενότητα "Αναγνώριση εξαρτημάτων στην πλακέτα συστήματος" στη σελίδα 15.
4. Αν είναι απαραίτητο, βλ. "Εγκατάσταση καρτών" για να αφαιρέσετε οποιεσδήποτε κάρτες εμποδίζουν την πρόσβαση στη μπαταρία.
5. Μετακινήστε το διακόπτη από την κανονική του θέση (ακροδέκτες 1 και 2) στους ακροδέκτες 2 και 3.
6. Τοποθετήστε ξανά το κάλυμμα. Ανατρέξτε στην ενότητα "Επανατοποθέτηση του καλύμματος και σύνδεση των καλωδίων" στη σελίδα 28.

7. Επανασυνδέστε τα καλώδια του υπολογιστή και της οθόνης στις πρίζες.
8. Τοποθετήστε τη δισκέτα ενημέρωσης του POST/BIOS (δισκέτα ενημέρωσης της μνήμης flash) στη μονάδα A και ανάψτε τον υπολογιστή και την οθόνη.
9. Μετά την ολοκλήρωση της διαδικασίας ενημέρωσης, θα πάψει να υπάρχει εικόνα στην οθόνη, τα ηχητικά σήματα θα σταματήσουν και το σύστημα θα κλείσει αυτόματα. Αφαιρέστε τη δισκέτα από τη μονάδα δισκέτας και σβήστε τον υπολογιστή και την οθόνη.
10. Επαναλάβετε τα βήματα 2 έως 4.
11. Επαναφέρετε το διακόπτη εκκαθάρισης CMOS/αποκατάστασης στην αρχική του θέση.
12. Τοποθετήστε στη θέση τους τις κάρτες που τυχόν είχατε αφαιρέσει.
13. Τοποθετήστε το κάλυμμα και συνδέστε τα καλώδια που είχατε αποσυνδέσει.
14. Ανάψτε τον υπολογιστή για να γίνει επανέναρξη του λειτουργικού συστήματος.

Παράρτημα Β. Καθαρισμός του ποντικιού

Σε αυτό το παράρτημα παρέχονται οδηγίες για τον καθαρισμό του ποντικιού. Η διαδικασία αυτή θα είναι διαφορετική ανάλογα με τον τύπο του ποντικιού που διαθέτετε.

Καθαρισμός οπτικού ποντικιού

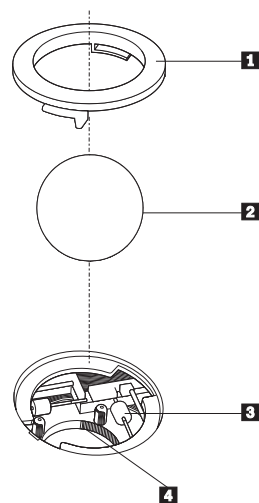
Εάν αντιμετωπίζετε προβλήματα με το οπτικό σας ποντίκι, ελέγξτε τα ακόλουθα:

1. Γυρίστε το ποντίκι ανάποδα και εξετάστε προσεκτικά την περιοχή του φακού.
 - α. Εάν υπάρχει κάποια κηλίδα στο φακό, καθαρίστε την περιοχή απαλά με ένα βαμβάκι.
 - β. Εάν υπάρχει σκόνη στο φακό, φυσήξτε απαλά για να φύγει η απομακρυνθεί από την περιοχή.
2. Ελέγξτε την επιφάνεια στην οποία χρησιμοποιείτε το ποντίκι. Εάν χρησιμοποιείτε το ποντίκι σε μια επιφάνεια που αποτελείται από μια πολύπλοκη εικόνα ή μοτίβο, μπορεί να είναι δύσκολο για τον επεξεργαστή ψηφιακών σημάτων (DSP) του ποντικιού να προσδιορίζει τις αλλαγές στη θέση του ποντικιού.

Καθαρισμός ποντικιού με μπαλάκι

Εάν ο δείκτης δεν κινείται σταθερά στην οθόνη σύμφωνα με την κίνηση του ποντικιού, μπορεί να είναι απαραίτητο να καθαρίσετε το ποντίκι σας.

Σημείωση: Ο μηχανισμός του δικού σας ποντικιού μπορεί να διαφέρει λίγο από αυτόν που απεικονίζεται στην παρακάτω εικόνα.



- 1 Δακτύλιος συγκράτησης
- 2 Μπαλάκι
- 3 Πλαστικοί τροχίσκοι
- 4 Κέλυφος για το μπαλάκι

Για να καθαρίσετε ένα ποντίκι που λειτουργεί με μπαλάκι:

1. Σβήστε τον υπολογιστή.

2. Γυρίστε το ποντίκι ανάποδα και μελετήστε το κάτω μέρος του ποντικιού. Γυρίστε το δακτύλιο συγκράτησης **1** στη θέση ξεκλειδώματος για να αφαιρέσετε το μπαλάκι.
3. Κρατήστε την παλάμη του χεριού σας πάνω από το δακτύλιο συγκράτησης και το μπαλάκι **2** και γυρίστε το ποντίκι στην κανονική του θέση, έτσι ώστε να πέσουν ο δακτύλιος συγκράτησης και το μπαλάκι στο χέρι σας.
4. Πλύντε το μπαλάκι με χλιαρό νερό και σαπούνι και σκουπίστε το καλά με ένα καθαρό ύφασμα. Φυσήξτε προσεκτικά στο κέλυφος **4** για να απομακρυνθούν τυχόν χνούδια και σκόνη.
5. Ελέγξτε αν έχουν λερωθεί οι πλαστικοί τροχίσκοι **3** στο κέλυφος για το μπαλάκι. Στην περίπτωση αυτή εμφανίζεται συνήθως μια σκούρη λωρίδα στο κέντρο των τροχίσκων.
6. Εάν οι τροχίσκοι έχουν λερωθεί, τότε καθαρίστε τους χρησιμοποιώντας ένα βαμβακάκι βουτηγμένο σε οινόπνευμα. Γυρίστε τους τροχίσκους με το δάχτυλό σας και σκουπίστε τους με το βαμβακάκι έως ότου καθαριστούν πλήρως. Βεβαιωθείτε ότι οι τροχίσκοι βρίσκονται ακόμα κεντραρισμένοι στη θέση τους αφού τους καθαρίσετε.
7. Αφαιρέστε οποιαδήποτε χνούδια που μπορεί να έχει αφήσει το βαμβακάκι στους τροχίσκους.
8. Επανατοποθετήστε το μπαλάκι και το δακτύλιο συγκράτησης.
9. Ανάψτε ξανά τον υπολογιστή.

Παράρτημα Γ. Εντολές για τον προγραμματισμό του modem

Στην ενότητα αυτή παρέχονται εντολές για τον προγραμματισμό του modem από το χρήστη.

Το modem δέχεται εντολές όταν είναι σε κατάσταση εκτέλεσης εντολών (Command Mode). Το modem μεταβαίνει αυτόματα σε κατάσταση εκτέλεσης εντολών όταν καλέσετε έναν αριθμό και πραγματοποιήσετε μια σύνδεση. Οι εντολές μπορούν να σταλούν στο modem σας από ένα PC όπου εκτελείται λογισμικό επικοινωνιών ή από οποιοσδήποτε άλλες τερματικές συσκευές.

Όλες οι εντολές που αποστέλλονται στο modem πρέπει να αρχίζουν με **AT** και να τελειώνουν με **ENTER**. Μπορείτε να γράψετε τις εντολές είτε με πεζούς είτε με κεφαλαίους χαρακτήρες, αλλά όχι με ανάμικτους πεζούς και κεφαλαίους χαρακτήρες. Για να κάνετε τη γραμμή εντολών πιο ευανάγνωστη, μπορείτε να αφήσετε κενό χώρο ανάμεσα στις εντολές. Εάν παραλείψετε μια παράμετρο από μια εντολή που απαιτεί τον καθορισμό μιας παραμέτρου, είναι σαν να καθορίσετε την παράμετρο με την τιμή **0**.

Παράδειγμα:

ATH [ENTER]

Βασικές εντολές AT

Στους παρακάτω πίνακες, όλες οι προεπιλεγμένες ρυθμίσεις εμφανίζονται με **έντονους χαρακτήρες**.

Εντολή	Λειτουργία
A	Απόκριση σε εισερχόμενη κλήση από το χρήστη
A/	Επανάληψη τελευταίας εντολής που εκτελέστηκε. Δεν πρέπει πριν την εντολή A/ να γράψετε AT ή μετά την εντολή να γράψετε ENTER .
D_	0 - 9, A-D, # και *
	L επανάληψη κλήσης τελευταίου αριθμού
	P παλμική κλήση
	Σημείωση: Η παλμική κλήση δεν υποστηρίζεται στις χώρες Αυστραλία, Νέα Ζηλανδία, Νορβηγία και Νότια Αφρική.
	T τονική κλήση
	W αναμονή για δεύτερο τόνο κλήσης
	, παύση
	@ αναμονή για πέντε δευτερόλεπτα σιωπής
	! flash
	; επιστροφή στην κατάσταση εκτέλεσης εντολών (Command Mode) μετά την κλήση

Εντολή		Λειτουργία
DS=n		Κλήση ενός από τους τέσσερις αριθμούς τηλεφώνου (n=0-3) που είναι αποθηκευμένοι στη μη πτητική (non-volatile) μνήμη
E_	E0	Δεν γίνεται αντήχηση (echoing) εντολών
	E1	Γίνεται αντήχηση (echoing) εντολών
+++		Χαρακτήρες διαφυγής - Μετάβαση από κατάσταση μεταφοράς δεδομένων (Data Mode) σε κατάσταση εκτέλεσης εντολών (εντολή T.I.E.S.)
H_	H0	Επιβολή κατεβάσματος ακουστικού modem ("hang up")
	H1	Επιβολή ανεβάσματος ακουστικού modem ("off-hook") Σημείωση: Η εντολή H1 δεν υποστηρίζεται για την Ιταλία
I_	I0	Παρουσίαση κωδικού αναγνώρισης προϊόντος
	I1	Δοκιμή ελεγκτικού αθροίσματος εργοστασιακού ROM
	I2	Δοκιμή εσωτερικής μνήμης
	I3	Ταυτότητα firmware
	I4	Δεσμευμένη ταυτότητα
L_	L0	Χαμηλή ένταση ηχείου
	L1	Χαμηλή ένταση ηχείου
	L2	Μέτρια ένταση ηχείου
	L3	Υψηλή ένταση ηχείου
M_	M0	Απενεργοποίηση εσωτερικού ηχείου
	M1	Εσωτερικό ηχείο ενεργοποιημένο μέχρι τον εντοπισμό φορέα
	M2	Εσωτερικό ηχείο πάντα ενεργοποιημένο
	M3	Εσωτερικό ηχείο ενεργοποιημένο μέχρι τον εντοπισμό φορέα και απενεργοποιημένο κατά την κλήση
N_		Συμπεριλαμβάνεται μόνο για λόγους συμβατότητας, δεν έχει συγκεκριμένη λειτουργία
O_	O0	Επιστροφή στην κατάσταση μεταφοράς δεδομένων (Data Mode)
	O1	Επιστροφή στην κατάσταση μεταφοράς δεδομένων (Data Mode) και έναρξη επανεκπαίδευσης εξισωτή (equalizer retrain)
P		Ορισμός παλμικής κλήσης ως προεπιλεγμένου τρόπου κλήσης
Q_	Q0	Το modem αποστέλλει αποκρίσεις
Sr?		Ανάγνωση και παρουσίαση τιμής στον καταχωρητή r.
Sr=n		Καθορισμός τιμής n για τον καταχωρηστή r (n = 0-255).

Εντολή		Λειτουργία
T		Ορισμός τονικής κλήσης ως προεπιλεγμένου τρόπου κλήσης
V_	V0	Αριθμητικές αποκρίσεις
	V1	Λεκτικές αποκρίσεις
W_	W0	Αναφορά ταχύτητας DTE μόνο
	W1	Αναφορά ταχύτητας γραμμής, πρωτοκόλλου διόρθωσης σφαλμάτων και ταχύτητας DTE
	W2	Αναφορά ταχύτητας DCE μόνο
X_	X0	Απόκριση/τυφλή κλήση συμβατή με Hayes Smartmodem 300
	X1	Ίδια με X0 συν όλες τις αποκρίσεις/τυφλή κλήση CONNECT
	X2	Ίδια με X1 συν εντοπισμό τόνου κλήσης
	X3	Ίδια με X1 συν εντοπισμό κατειλημμένου σήματος/τυφλή κλήση
	X4	Όλες οι αποκρίσεις συν εντοπισμό τόνου κλήσης και κατειλημμένου σήματος
Z_	Z0	Επαναφορά και ανάκτηση ενεργού προφίλ 0
	Z1	Επαναφορά και ανάκτηση ενεργού προφίλ 1

Εντολές Extended AT

Εντολή		Λειτουργία
&C_	&C0	Επιβολή υψηλού σήματος εντοπισμού φορέα (ON)
	&C1	Ενεργοποίηση CD όταν υπάρχει απομακρυσμένος φορέας
&D_	&D0	Αγνόηση σήματος DTR από το modem
	&D1	Το modem επιστρέφει στην κατάσταση εκτέλεσης εντολών (Command Mode) μετά από εναλλαγή DTR
	&D2	Το modem τερματίζει την κλήση και επιστρέφει στην κατάσταση εκτέλεσης εντολών (Command Mode) μετά από εναλλαγή DTR
	&D3	Επαναφορά ρυθμίσεων modem μετά από εναλλαγή DTR
&F_	&F	Ανάκληση προεπιλεγμένων εργοστασιακών ρυθμίσεων
&G_	&G0	Τόνος φρούρησης (guard tone) απενεργοποιημένος
	&G1	Τόνος φρούρησης απενεργοποιημένος
	&G2	Τόνος φρούρησης στα 1800 Hz
&K_	&K0	Απενεργοποίηση ελέγχου ροής (flow control)
	&K3	Ενεργοποίηση ελέγχου ροής εξοπλισμού RTS/CTS

Εντολή		Λειτουργία
	&K4	Ενεργοποίηση ελέγχου ροής λογισμικού XON/XOFF
	&K5	Ενεργοποίηση διαφανούς ελέγχου ροής XON/XOFF
	&K6	Ενεργοποίηση ελέγχου ροής RTS/CTS και XON/XOFF
&M_	&M0	Ασύγχρονη λειτουργία
&P_	&P0	Τιμή ΗΠΑ για την αναλογία ανεβάσματος/κατεβάσματος ακουστικού (off-hook-to-on-hook ratio)
	&P1	Τιμή Ηνωμένου Βασιλείου και Χονγκ Κονγκ για την αναλογία ανεβάσματος/κατεβάσματος ακουστικού
	&P2	Ίδια με &P0 αλλά στους 20 παλμούς ανά λεπτό
	&P3	Ίδια με &P1 αλλά στους 20 παλμούς ανά λεπτό
&R_	&R0	Δεσμευμένη
	&R1	Λειτουργία CTS σύμφωνα με τις απαιτήσεις ελέγχου ροής
&S_	&S0	Επιβολή υψηλού σήματος DSR (ON)
	&S1	DSR απενεργοποιημένο σε κατάσταση εκτέλεσης εντολών (Command Mode), ενεργοποιημένο σε κατάσταση σύνδεσης (On-line Mode)
&T_	&T0	Τερματισμός δοκιμής σε εξέλιξη
	&T1	Εκτέλεση τοπικής αναλογικής δοκιμής ανακύκλωσης (loopback)
	&T3	Εκτέλεση τοπικής ψηφιακής δοκιμής ανακύκλωσης
	&T4	Ίκανοποίηση αίτησης εξ αποστάσεως ψηφιακής δοκιμής ανακύκλωσης από απομακρυσμένο modem
	&T5	Απόρριψη αίτησης εξ αποστάσεως ψηφιακής δοκιμής ανακύκλωσης
	&T6	Εκτέλεση εξ αποστάσεως ψηφιακής δοκιμής ανακύκλωσης
	&T7	Εκτέλεση εξ αποστάσεως ψηφιακής δοκιμής ανακύκλωσης και αυτο-δοκιμής
	&T8	Εκτέλεση τοπικής αναλογικής δοκιμής ανακύκλωσης και αυτο-δοκιμής
&V	&V0	Παρουσίαση ενεργών και αποθηκευμένων προφίλ
	&V1	Παρουσίαση στατιστικών στοιχείων τελευταίας σύνδεσης
&W_	&W0	Αποθήκευση ενεργού προφίλ ως προφίλ 0
	&W1	Αποθήκευση ενεργού προφίλ ως προφίλ 1
%E_	%E0	Απενεργοποίηση αυτό-επανεκπαίδευσης (auto-retrain)

Εντολή		Λειτουργία
	%E1	Ενεργοποίηση αυτο-επανεκπαίδευσης
+MS?		Παρουσίαση των τρεχουσών ρυθμίσεων επιλογής διαμόρφωσης (Select Modulation)
+MS=?		Παρουσίαση λίστας των υποστηριζόμενων επιλογών διαμόρφωσης
+MS=a,b,c,e,f		Επιλογή διαμόρφωσης (modulation), όπου: a =0, 1, 2, 3, 9, 10, 11, 12, 56, 64, 69, b =0-1, c =300-56000, d =300- 56000; e =0-1 και f =0-1. A, b, c, d, e, f προεπιλογή= 12, 1, 300, 56000, 0, 0 . Η παράμετρος “ a ” ορίζει το επιθυμητό πρωτόκολλο διαμόρφωσης, όπου: 0=V.21, 1=V.22, 2=V.22bis, 3=V.23, 9=V.32, 10=V.32bis, 11=V.34, 12=V.90,K56Flex,V.34.....,56=K 56Flex, V.90,V.34....., 64=Bell 103 και 69=Bell 212. Η παράμετρος “ b ” ορίζει αν είναι ενεργοποιημένη η αυτόματη λειτουργία (automode), όπου: 0=αυτόματη λειτουργία απενεργοποιημένη, 1=αυτόματη λειτουργία ενεργοποιημένη σύμφωνα με V.8/V.32 Annex A. Η παράμετρος “ c ” ορίζει την ελάχιστη τιμή δεδομένων σύνδεσης (300-56000). Η παράμετρος “ d ” ορίζει τη μέγιστη τιμή δεδομένων σύνδεσης (300-56000). Η παράμετρος “ e ” καθορίζει το είδος κωδικοαποκωδικοποιητή (codec) (0=Law και 1=A-Law). Η παράμετρος “ f ” ορίζει τον εντοπισμό δυφιοκλεπτικής σηματοδότησης (“robbed bit” signaling detection) (0=εντοπισμός ενεργοποιημένος, 1=εντοπισμός απενεργοποιημένος)

Εντολές MNP/V.42/V.42bis/V.44

Εντολή		Λειτουργία
%C_	%C0	Απενεργοποίηση συμπίεσης δεδομένων MNP Class 5 και V.42bis
	%C1	Ενεργοποίηση συμπίεσης δεδομένων MNP Class 5 μόνο
	%C2	Ενεργοποίηση συμπίεσης δεδομένων V.42bis μόνο
	%C3	Ενεργοποίηση συμπίεσης δεδομένων MNP Class 5 και V.42bis
&Q_	&Q0	Απευθείας ζεύξη δεδομένων (direct data link) μόνο (ίδια με \N1)
	&Q5	Ζεύξη δεδομένων V.42 με επιλογές υποβάθμισης λειτουργίας (fallback)
	&Q6	Κανονική ζεύξη δεδομένων μόνο (ίδια με \N0)
+DS44=0, 0		Απενεργοποίηση V.44
+DS44=3, 0		Ενεργοποίηση V.44
+DS44?		Τρέχουσες τιμές
+DS44=?		Λίστα υποστηριζόμενων τιμών

Εντολές Fax Class 1

+FAE=n	Αυτόματη απόκριση σε δεδομένα/fax
+FCLASS=n	Κατηγορία υπηρεσιών
+FRH=n	Λήψη δεδομένων με πλαισίωση (framing) HDLC
+FRM=n	Λήψη δεδομένων
+FRS=n	Λήψη σιωπής
+FTH=n	Μετάδοση δεδομένων με πλαισίωση HDLC
+FTM=n	Μετάδοση δεδομένων
+FTS=n	Διακοπή μετάδοσης και αναμονή

Εντολές Fax Class 2

+FCLASS=n	Κλάση υπηρεσιών
+FAA=n	Προσαρμοστική απόκριση
+FAXERR	Τιμή σφάλματος Fax
+FBOR	Σειρά bits δεδομένων (data bit order) φάσης C
+FBUF?	Μέγεθος ενδιάμεσης μνήμης (buffer) (για ανάγνωση μόνο)
+FCFR	Δήλωση επιβεβαίωσης για λήψη
+FCLASS=	Κλάση υπηρεσιών
+FCON	Απόκριση σύνδεσης τηλεομοίотου
+FCIG	Ορισμός ταυτότητας σταθμοσκοπούμενου σταθμού (polled station)
+FCIG:	Αναφορά ταυτότητας σταθμοσκοπούμενου σταθμού
+FCR	Δυνατότητα λήψης
+FCR=	Δυνατότητα λήψης
+FCSI:	Αναφορά ταυτότητας καλούμενου σταθμού
+FDCC=	Παράμετροι δυνατοτήτων DCE
+FDCS:	Αναφορά τρέχουσας συνεδρίας
+FDCS=	Αποτελέσματα τρέχουσας συνεδρίας
+FDIS:	Αναφορά δυνατοτήτων εξ αποστάσεως λειτουργίας
+FDIS=	Παράμετροι τρέχουσας συνεδρίας
+FDR	Αρχή ή συνέχιση λήψης δεδομένων φάσης C
+FDT=	Μετάδοση δεδομένων
+FDTC:	Αναφορά δυνατοτήτων σταθμοσκοπούμενου σταθμού
+FET:	Απόκριση PPM (post page message)
+FET=N	Μετάδοση στίξης σελίδας
+FHNG	Τερματισμός κλήσης με κατάσταση
+FK	Τερματισμός συνεδρίας
+FLID=	Σειρά χαρακτήρων τοπικής ταυτότητας
+FLPL	Έγγραφο για σταθμοσκόπηση (polling)
+FMDL?	Προσδιορισμός μοντέλου
+FMFR?	Προσδιορισμός κατασκευαστή

+FPHCTO	Λήξη προθεσμίας φάσης C
+FPOLL	Δηλώνει αίτηση σταθμοσκόπησης (polling)
+FPTS:	Κατάσταση μεταφοράς σελίδας
+FPTS=	Κατάσταση μεταφοράς σελίδας
+FRECV?	Προσδιορισμός αναθεώρησης
+FSPT	Ενεργοποίηση σταθμοσκόπησης (polling)
+FTSI:	Αναφορά ταυτότητας σταθμού μετάδοσης

Εντολές φωνής

#BDR	Επιλογή ρυθμού μετάδοσης (baud rate)
#CID	Ενεργοποίηση εντοπισμού ταυτότητας καλούντος και μορφή αναφοράς
#CLS	Επιλογή Data, Fax ή Voice/Audio
#MDL?	Προσδιορισμός μοντέλου
#MFR?	Προσδιορισμός κατασκευαστή
#REV?	Προσδιορισμός επιπέδου αναθεώρησης
#TL	Επίπεδο μετάδοσης ηχητικών δεδομένων εξόδου
#VBQ?	Ερώτημα για μέγεθος ενδιάμεσης μνήμης (buffer size)
#VBS	Bits ανά δείγμα (ADPCM ή PCM)
#VBT	Χρονιστής ηχητικών τόνων
#VCI?	Προσδιορισμός μεθόδου συμπίεσης
#VLS	Επιλογή φωνητικής γραμμής
#VRA	Χρονιστής αποχώρησης επανάκλησης (ringback goes away)
#VRN	Χρονιστής απουσίας επανάκλησης (ringback never came)
#VRX	Κατάσταση λήψης φωνής
#VSDB	Συντονιστής διαγραφής σιωπής (silence deletion tuner)
#VSK	Ρύθμιση εφεδρικής ενδιάμεσης μνήμης (buffer skid)
#VSP	Περίοδος εντοπισμού σιωπής
#VSR	Επιλογή ρυθμού δειγματοληψίας (sampling rate)
#VSS	Συντονιστής διαγραφής σιωπής (silence deletion tuner)
#VTD	Δυνατότητα αναφοράς τόνου DTMF
#VTM	Ενεργοποίηση δυνατότητας τοποθέτησης σημάδιου χρονόμετρησης (timing mark)
#VTS	Δημιουργία τονικών σημάτων
#VTX	Κατάσταση μετάδοσης φωνής

Ειδοποίηση για τους χρήστες στην Ελβετία:

Εάν δεν έχει απενεργοποιηθεί το σήμα Taxsignal στην τηλεφωνική σας γραμμή Swisscom, ενδέχεται να μη λειτουργεί σωστά το modem σας. Η δυσλειτουργία αυτή μπορεί να διορθωθεί με την εφαρμογή ενός φίλτρου με τις παρακάτω προδιαγραφές:

Telekom PTT SCR-BE
Taximpulssperrfilter-12kHz
PTT Art. 444.112.7
Bakom 93.0291.Z.N

Παράρτημα Δ. Ειδικές παρατηρήσεις

Η Lenovo ενδέχεται να μη διαθέτει σε όλες τις χώρες τα προϊόντα, τις υπηρεσίες ή τις λειτουργίες που περιγράφονται στο έγγραφο αυτό. Για πληροφορίες σχετικά με τα προϊόντα και τις υπηρεσίες που παρέχονται στην περιοχή σας, συμβουλευτείτε τον τοπικό εκπρόσωπο της Lenovo. Οποιαδήποτε αναφορά σε προϊόν, πρόγραμμα ή υπηρεσία της Lenovo δεν σημαίνει ούτε υποδηλώνει ότι μπορεί να χρησιμοποιηθεί μόνο το συγκεκριμένο προϊόν, πρόγραμμα ή η συγκεκριμένη υπηρεσία της Lenovo. Μπορεί να χρησιμοποιηθεί οποιοδήποτε ισοδύναμο λειτουργικώς προϊόν, πρόγραμμα ή υπηρεσία που δεν παραβιάζει δικαιώματα πνευματικής ιδιοκτησίας της Lenovo. Ωστόσο, η αξιολόγηση και επαλήθευση της λειτουργίας οποιουδήποτε άλλου προϊόντος, προγράμματος ή υπηρεσίας είναι αποκλειστική ευθύνη του χρήστη.

Η Lenovo ενδέχεται να έχει ευρεσιτεχνίες ή εκκρεμείς αιτήσεις ευρεσιτεχνίας που συνδέονται με θέματα που καλύπτει το παρόν έγγραφο. Η κατοχή αυτού του εγγράφου δεν σας παρέχει οποιοδήποτε δικαίωμα επί αυτών των ευρεσιτεχνιών. Για ερωτήσεις σχετικά με άδειες χρήσης, μπορείτε να απευθύνεστε εγγράφως στην ακόλουθη διεύθυνση:

*Lenovo (United States), Inc.
500 Park Offices Drive, Hwy. 54
Research Triangle Park, NC 27709
U.S.A.
Attention: Lenovo Director of Licensing*

Η LENOVO GROUP LTD. ΠΑΡΕΧΕΙ ΑΥΤΗ ΤΗΝ ΕΚΔΟΣΗ “ΩΣ ΕΧΕΙ” ΚΑΙ ΧΩΡΙΣ ΚΑΝΕΝΟΣ ΕΙΔΟΥΣ ΕΓΓΥΗΣΗ, ΡΗΤΗ Ή ΣΙΩΠΗΡΗ, ΣΥΜΠΕΡΙΛΑΜΒΑΝΟΜΕΝΩΝ, ΕΝΔΕΙΚΤΙΚΑ ΚΑΙ ΟΧΙ ΠΕΡΙΟΡΙΣΤΙΚΑ, ΤΩΝ ΣΙΩΠΗΡΩΝ ΕΓΓΥΗΣΕΩΝ ΠΕΡΙ ΜΗ ΠΑΡΑΒΙΑΣΗΣ ΔΙΚΑΙΩΜΑΤΩΝ, ΕΜΠΟΡΕΥΣΙΜΟΤΗΤΑΣ ΚΑΙ ΚΑΤΑΛΛΗΛΟΤΗΤΑΣ ΓΙΑ ΕΙΔΙΚΟΥΣ ΣΚΟΠΟΥΣ. Σε ορισμένες δικαιοδοσίες δεν επιτρέπεται η αποποίηση ρητών ή σιωπηρών εγγυήσεων σε συγκεκριμένες συναλλαγές και, επομένως, η παραπάνω δήλωση μπορεί να μην ισχύει για εσάς.

Οι πληροφορίες αυτές μπορεί να περιλαμβάνουν τεχνικές ανακρίβειες ή τυπογραφικά λάθη. Περιοδικά, πραγματοποιούνται αλλαγές στις πληροφορίες αυτού του εγγράφου. Οι αλλαγές αυτές ενσωματώνονται σε κάθε νέα έκδοση του εγγράφου. Η Lenovo μπορεί να προβεί οποιαδήποτε στιγμή και χωρίς ειδοποίηση σε βελτιώσεις ή/και τροποποιήσεις προϊόντων ή/και προγραμμάτων που περιγράφονται σε αυτή την έκδοση.

Τα προϊόντα που περιγράφονται στο παρόν έγγραφο δεν προορίζονται για χρήση σε εμφυτεύσεις ή άλλες εφαρμογές υποστήριξης της ζωής, η δυσλειτουργία των οποίων μπορεί να προκαλέσει σωματική βλάβη ή θάνατο ανθρώπων. Οι πληροφορίες που περιέχονται στο παρόν έγγραφο δεν επηρεάζουν ούτε τροποποιούν τις προδιαγραφές ή εγγυήσεις των προϊόντων Lenovo. Τίποτα στο παρόν έγγραφο δεν θα θεωρηθεί ρητή ή σιωπηρή άδεια ή υποχρέωση αποζημίωσης στα πλαίσια των δικαιωμάτων πνευματικής ιδιοκτησίας της Lenovo ή τρίτων. Όλες οι πληροφορίες που περιέχονται στο παρόν έγγραφο προσδιορίστηκαν σε συγκεκριμένα περιβάλλοντα και παρουσιάζονται ως παράδειγμα. Τα αποτελέσματα σε άλλα περιβάλλοντα λειτουργίας μπορεί να διαφέρουν.

Η Lenovo μπορεί να χρησιμοποιήσει ή να διανείμει οποιεσδήποτε από τις πληροφορίες που παρέχετε με οποιονδήποτε τρόπο θεωρεί κατάλληλο χωρίς καμία υποχρέωση προς εσάς.

Οποιοσδήποτε αναφορές σε δικτυακούς τόπους μη-Lenovo που περιέχονται σε αυτή την έκδοση παρέχονται μόνο για τη διευκόλυνσή σας και δεν συνιστούν κατά κανένα τρόπο επιδοκίμασία των συγκεκριμένων δικτυακών τόπων. Τα υλικά σε αυτούς τους δικτυακούς τόπους δεν αποτελούν μέρος των υλικών αυτού του προϊόντος Lenovo και η εκ μέρους σας χρήση των εν λόγω δικτυακών τόπων γίνεται με δική σας ευθύνη.

Οποιαδήποτε δεδομένα απόδοσης περιλαμβάνονται στο έγγραφο αυτό έχουν συγκεντρωθεί σε περιβάλλον ελεγχόμενης λειτουργίας. Κατά συνέπεια, τα αποτελέσματα απόδοσης που συγκεντρώθηκαν σε άλλα λειτουργικά περιβάλλοντα μπορεί να διαφέρουν σημαντικά. Ορισμένες μετρήσεις πραγματοποιήθηκαν σε συστήματα σε περιβάλλον ανάπτυξης και δεν εγγυόμαστε ότι οι μετρήσεις αυτές θα έχουν το ίδιο αποτέλεσμα σε γενικώς διαθέσιμα συστήματα. Επιπλέον, ορισμένες μετρήσεις μπορεί να είναι το αποτέλεσμα συμπερασματικής εξαγωγής. Τα πραγματικά αποτελέσματα μπορεί να διαφέρουν. Οι χρήστες αυτού του εγγράφου θα πρέπει να επαληθεύσουν τα δεδομένα που ισχύουν για το δικό τους περιβάλλον.

Σημείωση σχετικά με την έξοδο τηλεόρασης

Η ακόλουθη σημείωση ισχύει για τα μοντέλα που έχουν την εργοστασιακά εγκατεστημένη λειτουργία εξόδου τηλεόρασης.

Το προϊόν αυτό περιλαμβάνει τεχνολογία προστασίας πνευματικών δικαιωμάτων που προστατεύεται από μεθόδους που περιγράφονται σε ορισμένες ευρεσιτεχνίες στις Η.Π.Α. και άλλα δικαιώματα πνευματικής ιδιοκτησίας που ανήκουν στη Macrovision Corporation και άλλους κατόχους δικαιωμάτων. Η χρήση της εν λόγω τεχνολογίας προστασίας πνευματικών δικαιωμάτων πρέπει να είναι εξουσιοδοτημένη από τη Macrovision Corporation και να προορίζεται για οικιακή χρήση και άλλους σκοπούς περιορισμένης προβολής, εκτός αν υπάρχει σχετική εξουσιοδότηση για άλλη χρήση από τη Macrovision Corporation. Απαγορεύεται η αντίστροφη μηχανευση (reverse engineering) και η αποσυναρμολόγηση.

Εμπορικά σήματα

Οι ακόλουθοι όροι είναι εμπορικά σήματα της Lenovo στις Ηνωμένες Πολιτείες ή/και σε άλλες χώρες:

Lenovo
ThinkCentre
ThinkPad
ThinkVantage

Οι ακόλουθοι όροι είναι εμπορικά σήματα της International Business Machines Corporation στις Ηνωμένες Πολιτείες ή/και σε άλλες χώρες:

IBM (χρησιμοποιείται μετά από άδεια)
Wake on LAN

Οι όροι Microsoft και Windows είναι εμπορικά σήματα της Microsoft Corporation στις Ηνωμένες Πολιτείες ή/και σε άλλες χώρες.

Οι όροι Intel, Celeron και Pentium είναι εμπορικά σήματα της Intel Corporation στις Ηνωμένες Πολιτείες ή/και σε άλλες χώρες.

Ο όρος Linux είναι εμπορικό σήμα του Linus Torvalds στις Ηνωμένες Πολιτείες ή/και σε άλλες χώρες.

Άλλες επωνυμίες εταιρειών ή ονομασίες προϊόντων ή υπηρεσιών μπορεί να είναι εμπορικά σήματα ή σήματα υπηρεσιών άλλων.

Ευρετήριο

A

αλλαγή κωδικών πρόσβασης 33
αλλαγή σειράς συσκευών εκκίνησης 35
αντικατάσταση
 μπαταρία 27
αντικατάσταση της μπαταρίας 27
αποκατάσταση μετά από αποτυχία ενημέρωσης του
 POST/BIOS 38
αποκατάσταση boot-block 38
απόκτηση
 προγράμματα οδήγησης συσκευών 11
ασφάλεια
 κλειδαριά τύπου Kensington 25, 26
 μηχανισμοί 3, 23
 υποδοχή για λουκέτο 25
ασφάλιση μονάδας σκληρού δίσκου 31
αφαίρεση του καλύμματος 11

Γ

γραφικά, υποσύστημα 2

Δ

διαγραφή κωδικών πρόσβασης 33

E

εγκατάσταση προαιρετικών συσκευών
 εξωτερικές 7
 κάρτες 17
 μηχανισμοί ασφάλισης 23
 μνήμη 16
 μονάδες μνήμης 16
 μονάδες DIMM 16
είσοδος/έξοδος (I/O)
 χαρακτηριστικά 2
ενέργεια
 υποστήριξη ACPI (Advanced Configuration and Power
 Interface) 3
 υποστήριξη APM (Advanced Power Management) 3
εντολές για το modem
 βασικές εντολές AT 43
 φωνή 49
 Extended AT 45
 Fax Class 1 48
 Fax Class 2 48
 MNP/V.42/V.42bis/V.44 47
εντοπισμός εξαρτημάτων 14
εξαρτήματα
 εντοπισμός 14
επανατοποθέτηση του καλύμματος 28
επιλογή συσκευής εκκίνησης 35
επίπεδο θορύβου 5
επισκόπηση xv
εργαλείο ρύθμισης 31

H

ήχος, υποσύστημα 2

Θ

θέση μπαταρίας 15

K

καθαρισμός του ποντικιού 41
κάλυμμα
 αφαίρεση 11
 επανατοποθέτηση 28
καλώδια, σύνδεση 28
κάρτες
 εγκατάσταση 17
 υποδοχές 17
 PCI (peripheral component interconnect) 6
κωδικός πρόσβασης
 διαγραφή 28
 διαχειριστή 32
 θέματα που πρέπει να ληφθούν υπόψη 32
 ισχυρός 32
 κύριος κωδικός πρόσβασης για τη μονάδα IDE 33
 κωδικός πρόσβασης χρήστη για τη μονάδα IDE 33
 ορισμός, αλλαγή, διαγραφή 33
 που έχει χαθεί ή ξεχαστεί 28
 χρήστη 32

Λ

λειτουργία HyperThreading 35

M

μνήμη
 μονάδες DIMM (dual inline memory modules) 16
 συστήματος 16
μονάδες
 αφαιρέσιμων μέσων 6
 δισκέτας 6
 εγκατάσταση 20
 εσωτερικές 2, 18
 θήκες 3, 18
 οπτικές 6
 προδιαγραφές 18
 σκληρός δίσκος 6
 σύνδεση 22
μονάδες μνήμης, εγκατάσταση 16

Π

παράλληλη υποδοχή 10
περιβάλλον, λειτουργικό 5
περιγραφή υποδοχής 10
πηγές πληροφοριών xv
πλακέτα συστήματος
 αναγνώριση εξαρτημάτων 15

πλακέτα συστήματος (συνέχεια)	
θέση	15
μνήμη	6, 15
υποδοχές	15
προαιρετικές συσκευές	6
διαθέσιμες	5
εξωτερικές	6
εσωτερικές	6
προγράμματα οδήγησης συσκευών	10
προγράμματα συστήματος	37
προδιαγραφές	
φυσικές	5

Σ

σειριακή θύρα	10
σύνδεση μονάδων	22
συσκευές, προγράμματα οδήγησης	10

Υ

υποδοχές	
πίσω	9
πρόσωση	8
υποδοχές USB	10
υποδοχή για λουκέτο	25
υποδοχή εισόδου ήχου	10
υποδοχή εξόδου ήχου	10
υποδοχή σύνδεσης μικροφώνου	10
υποδοχή σύνδεσης πληκτρολογίου	10
υποδοχή σύνδεσης ποντικιού	10
Υποδοχή Ethernet	10

Φ

φυσικές προδιαγραφές	5
----------------------	---

Χ

χαρακτηριστικά μηχανής	1
χειρισμός συσκευών ευαίσθητων στο στατικό ηλεκτρισμό	7
χρήση	
κωδικοί πρόσβασης	31
Security Profile by Device	34
Setup Utility, πρόγραμμα	31

C

CMOS, εκκαθάριση	28
------------------	----

P

Productivity Center, πρόγραμμα	xv
--------------------------------	----

S

Security Profile by Device	34
Setup Utility	31

T

ThinkVantage	xv
--------------	----

ThinkCentre

Part Number: 42Y3207

(1P) P/N: 42Y3207

