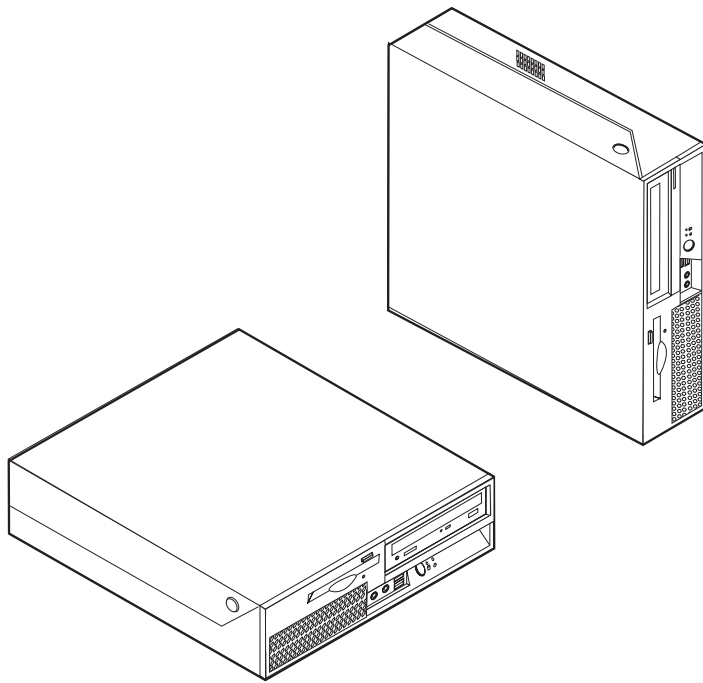


Guía de sustitución de hardware

Tipos 9300, 9301, 9636, 9638, 9640

Tipos 9641, 9642, 9643, 9644, 9645



Guía de sustitución de hardware

Tipos 9300, 9301, 9636, 9638, 9640

Tipos 9641, 9642, 9643, 9644, 9645

Segunda edición (febrero de 2007)

Esta publicación es la traducción del original inglés *Hardware Replacement Guide: Types 9300, 9301, 9636, 9638, 9640, 9641, Types 9642, 9643, 9644, 9645 (42Y4627)*.

© Copyright Lenovo 2005, 2007.

Partes del © Copyright International Business Machines Corporation 2005.

Reservados todos los derechos.

Contenido

Visión general	v
Información de seguridad	v
Recursos de información adicionales	v
Herramientas necesarias	vi
Manejo de dispositivos sensibles a la estática	vi

Capítulo 1. Ubicaciones	1
Ubicación de los componentes	1
Ubicación de los controles y conectores en la parte frontal del sistema	1
Ubicación de los conectores en la parte posterior del sistema	2
Identificación de las piezas de la placa del sistema.	3

Capítulo 2. Sustitución de hardware	5
Apertura de la cubierta	5
Sustitución del conjunto de la fuente de alimentación	6
Sustitución de la placa del sistema	8

Sustitución del disipador de calor	13
Sustitución de una unidad de disco duro	14
Sustitución de la unidad óptica.	17
Sustitución de la unidad de disquetes	18
Sustitución de un módulo de memoria	20
Sustitución de un adaptador PCI	22
Sustitución del conjunto del ventilador	23
Sustitución del altavoz interno	26
Sustitución del teclado.	27
Sustitución del ratón	28
Cómo finalizar la sustitución de componentes	29
Actualización (flash) del BIOS desde un disquete o un CD-ROM	30

Apéndice. Avisos	31
Aviso sobre la salida de televisión	32
Marcas registradas	32

Visión general

Esta guía va destinada a los clientes que tengan que sustituir unidades reemplazables por el usuario (CRU) así como al personal de servicio técnico que tenga que sustituir unidades reemplazables localmente (FRU). En esta guía se suele llamar piezas a las CRU.

En esta guía no se incluyen procedimientos para todas las piezas. Lo que se espera es que cables, conmutadores y determinadas piezas mecánicas puedan ser sustituidas por personal de servicio técnico sin necesidad de especificar procedimientos paso a paso.

Nota: Utilice sólo piezas proporcionadas por Lenovo™.

Esta guía contiene instrucciones para sustituir las piezas siguientes:

- Fuente de alimentación
- Placa del sistema
- Disipador de calor
- Unidad de disco duro
- Unidad óptica
- Unidad de disquetes
- Módulos de memoria
- Adaptador PCI
- Conjunto del ventilador
- Altavoz interno
- Teclado
- Ratón

Información de seguridad

No abra el sistema ni intente efectuar ninguna reparación sin leer antes la "Información de seguridad importante" de la *Guía y seguridad y garantía* que se le suministró con el sistema. Si ya no conserva la copia de la *Guía de seguridad y garantía*, puede obtener una en línea en el sitio Web de soporte <http://www.lenovo.com/support>.

Recursos de información adicionales

Si dispone de acceso a Internet, en la World Wide Web está disponible la información más reciente para su sistema.

Puede encontrar la información siguiente:

- Información de la extracción e instalación de las CRU
- Vídeos de la extracción e instalación de las CRU
- Publicaciones
- Información para resolución de problemas
- Información sobre piezas
- Descargas y controladores

- Enlaces a otras fuentes de información útil
- Lista de teléfonos de soporte

Para acceder a esta información, vaya al sitio Web
<http://www.lenovo.com/support>

Herramientas necesarias

Para sustituir algunas piezas en el sistema, puede que necesite un destornillador de punta plana o de estrella. Puede que necesite herramientas adicionales para determinadas piezas.

Manejo de dispositivos sensibles a la estática

La electricidad estática, aunque es inofensiva para las personas, puede causar graves daños a los componentes y a las piezas del sistema.

Cuando sustituya una pieza, *no* abra la bolsa antiestática que contiene la nueva pieza hasta que no extraiga la pieza defectuosa del sistema y esté preparado para instalar la nueva pieza.

Para evitar daños causados por la electricidad estática, tome las siguientes precauciones cuando maneje las piezas y otros componentes del sistema:

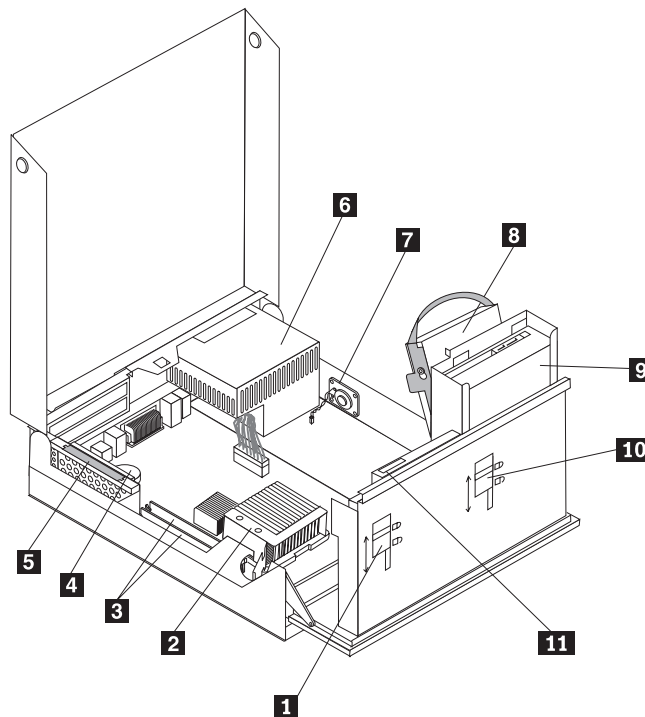
- Limite sus movimientos. El movimiento puede generar electricidad estática a su alrededor.
- Maneje siempre las piezas y los otros componentes del sistema con cuidado. Sujete los adaptadores, módulos de memoria, placas del sistema y microprocesadores por los bordes. No toque nunca ningún circuito que esté al descubierto.
- Evite que otras personas toquen las piezas y otros componentes del sistema.
- Antes de sustituir una nueva pieza, ponga en contacto la bolsa antiestática que contiene la pieza con una cubierta metálica de la ranura de expansión o cualquier otra superficie metálica del sistema sin pintar durante dos segundos como mínimo. De este modo reducirá la electricidad estática del paquete y de su cuerpo.
- Siempre que sea posible, extraiga la nueva pieza de la bolsa antiestática e instálela directamente en el sistema sin colocarla sobre ninguna superficie. Si ello no es posible, sitúe la bolsa antiestática en la que se halla la pieza sobre una superficie lisa y plana y coloque la pieza sobre la bolsa.
- No coloque la pieza sobre la cubierta del sistema ni sobre otra superficie metálica.

Capítulo 1. Ubicaciones

Este capítulo proporciona ilustraciones que facilitan la localización de los distintos conectores, controles y componentes del sistema. Para desmontar la cubierta, consulte el apartado “Apertura de la cubierta” en la página 5.

Ubicación de los componentes

La ilustración siguiente le ayudará a localizar los diversos componentes del sistema.

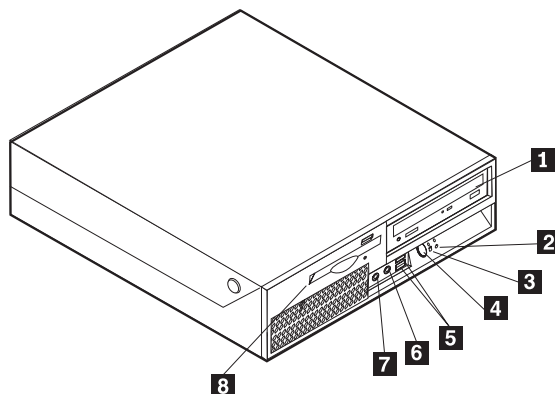


- | | | | |
|----------|-----------------------------------------|-----------|-----------------------------------------|
| 1 | Bloqueo de la unidad de disquetes | 7 | Altavoz interno |
| 2 | Microprocesador y disipador de calor | 8 | Unidad de disco duro |
| 3 | Conectores de memoria (2) | 9 | Unidad óptica (como unidad de CD o DVD) |
| 4 | Batería | 10 | Bloqueo de unidad óptica |
| 5 | Conjunto de la tarjeta de expansión PCI | 11 | Unidad de disquetes |
| 6 | Conjunto de la fuente de alimentación | | |

Ubicación de los controles y conectores en la parte frontal del sistema

La ilustración siguiente muestra las ubicaciones de los controles y conectores en la parte frontal del sistema.

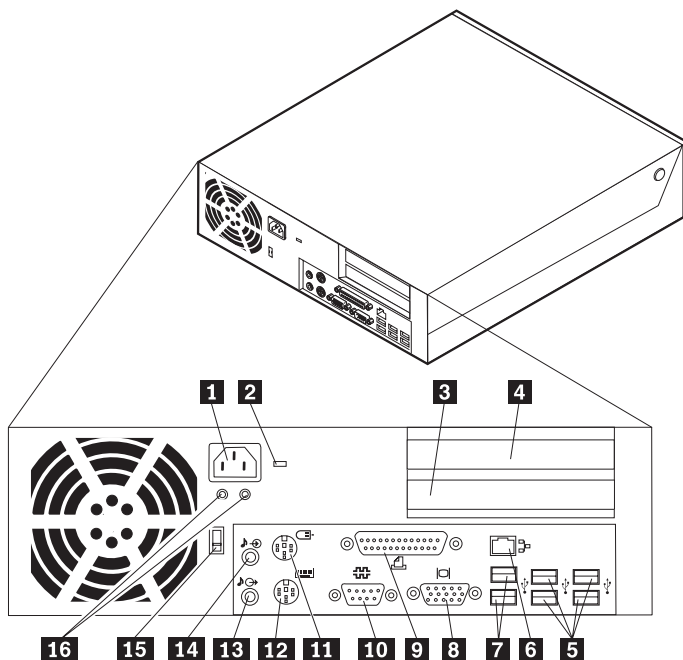
Nota: No todos los modelos de sistema tienen los controles y conexiones siguientes.



- | | | | |
|----------|---------------------------------------------------|----------|---------------------------------------|
| 1 | Unidad óptica (algunos modelos) | 5 | Conectores USB (2) |
| 2 | Indicador de actividad de la unidad de disco duro | 6 | Conector de micrófono |
| 3 | Indicador de encendido | 7 | Conector de auriculares |
| 4 | Botón de encendido | 8 | Unidad de disquetes (algunos modelos) |

Ubicación de los conectores en la parte posterior del sistema

La ilustración siguiente muestra las ubicaciones de los conectores en la parte posterior del sistema.

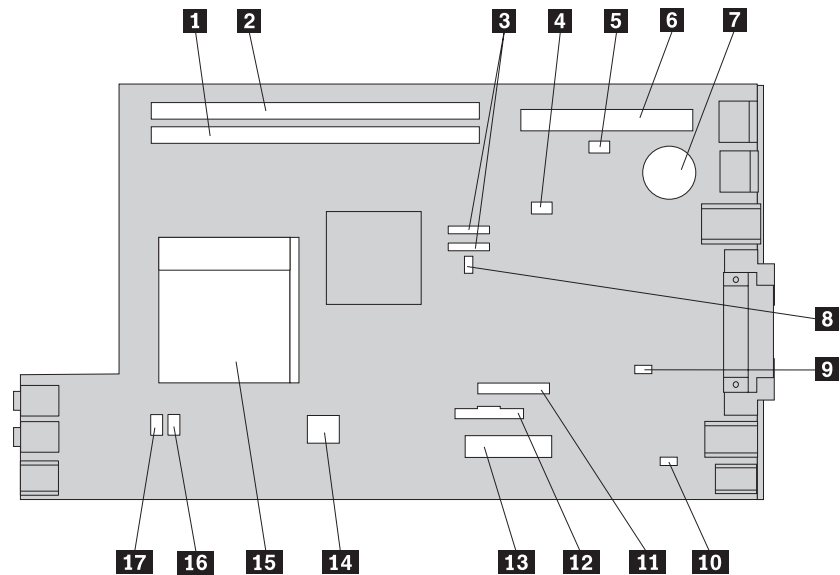


- | | | | |
|----------|---------------------------------------|-----------|------------------------------|
| 1 | Conector del cable de alimentación | 9 | Conector paralelo |
| 2 | Pestillo del cable de seguridad | 10 | Conector serie |
| 3 | Conector del adaptador PCI Express x1 | 11 | Conector del ratón |
| 4 | Conector del adaptador PCI | 12 | Teclado |
| 5 | Conectores USB (4) | 13 | Conector de salida de audio |
| 6 | Conector Ethernet | 14 | Conector de entrada de audio |

- 7** Conectores USB (2)
- 8** Conector de monitor VGA
- 15** Conmutador de selección de voltaje (algunos modelos)
- 16** LED de diagnóstico de la fuente de alimentación

Identificación de las piezas de la placa del sistema

La ilustración siguiente muestra la ubicación de las piezas de la placa del sistema.



- 1** Conector de memoria 1
- 2** Conector de memoria 2
- 3** Conectores IDE SATA (2)
- 4** WP de BIOS
- 5** Conector del detector de presencia de la cubierta (interruptor de sabotaje)
- 6** Conector de la tarjeta de expansión PCI
- 7** Batería
- 8** Puente de borrado de CMOS/recuperación
- 9** Conector del sensor de temperatura
- 10** Conector del altavoz interno
- 11** Conector de la unidad de disquetes
- 12** Conector del panel frontal
- 13** Conector de la fuente de alimentación
- 14** Conector de alimentación de 12 V
- 15** Microprocesador y disipador de calor
- 16** Conector de ventilador 2
- 17** Conector de ventilador 1

Capítulo 2. Sustitución de hardware

Atención

No abra el sistema ni intente efectuar ninguna reparación sin leer antes la "Información de seguridad importante" de la *Guía y seguridad y garantía* que se le suministró con el sistema. Para obtener una copia de la *Guía de seguridad y garantía*, vaya a la página Web de soporte <http://www.lenovo.com/support>.

Nota: Utilice sólo piezas proporcionadas por Lenovo.

Apertura de la cubierta

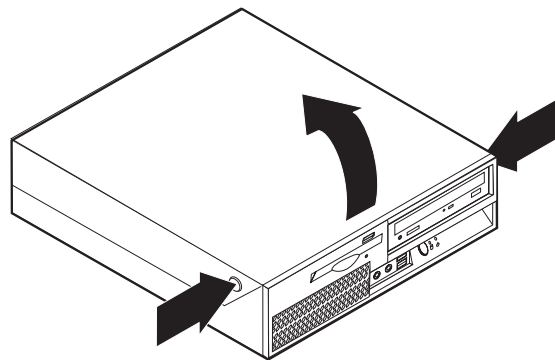
Importante



Apague el sistema y espere de 3 a 5 minutos para dejar que el sistema se enfríe antes de abrir la cubierta del sistema.

Para abrir la cubierta del sistema, haga lo siguiente:

1. Extraiga los soportes de almacenamiento (disquetes, CD o cintas) de las unidades, concluya el sistema operativo, apague todos los dispositivos conectados y el sistema.
2. Desenchufe de las tomas de alimentación eléctrica todos los cables de alimentación.
3. Desconecte los cables conectados al sistema. Esto incluye los cables de alimentación, los cables de entrada/salida (E/S) y cualquier otro cable conectado al sistema. Consulte los apartados "Ubicación de los controles y conectores en la parte frontal del sistema" en la página 1 y "Ubicación de los conectores en la parte posterior del sistema" en la página 2.
4. Retire todos los dispositivos de bloqueo, como puede ser, el cable de seguridad que bloquea la cubierta del sistema.
5. Pulse los botones que hay en los laterales del sistema y levante la cubierta tal como se muestra en la figura.



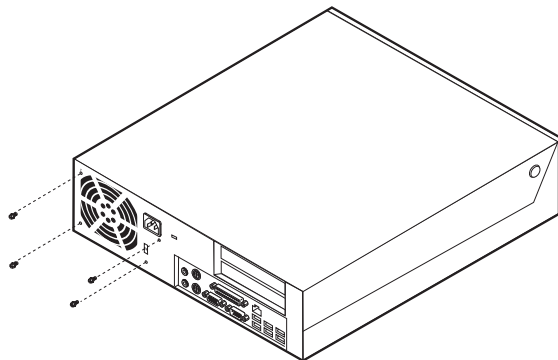
Sustitución del conjunto de la fuente de alimentación

Atención

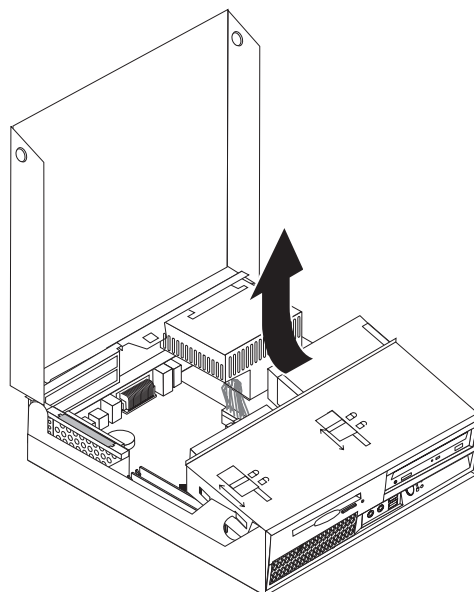
No abra el sistema ni intente efectuar ninguna reparación sin leer antes la "Información de seguridad importante" de la *Guía y seguridad y garantía* que se le suministró con el sistema. Para obtener una copia de la *Guía de seguridad y garantía*, vaya a la página Web de soporte <http://www.lenovo.com/support>.

Para sustituir el conjunto de la fuente de alimentación haga lo siguiente:

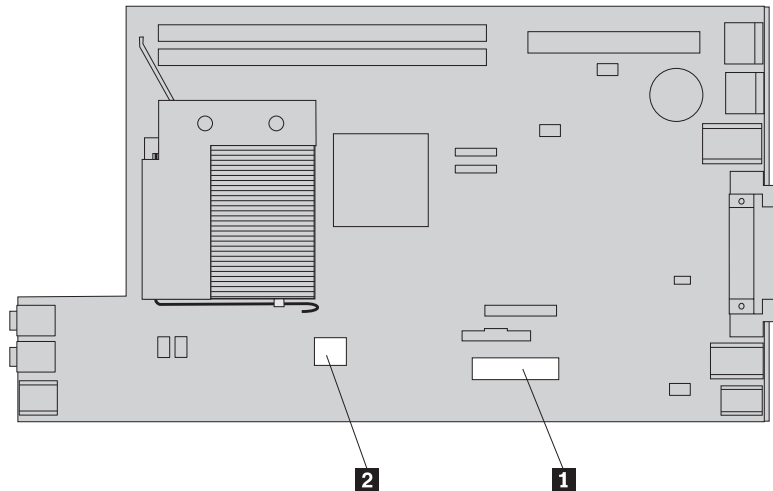
1. Extraiga los cuatro tornillos de la parte posterior del chasis que fijan la fuente de alimentación.



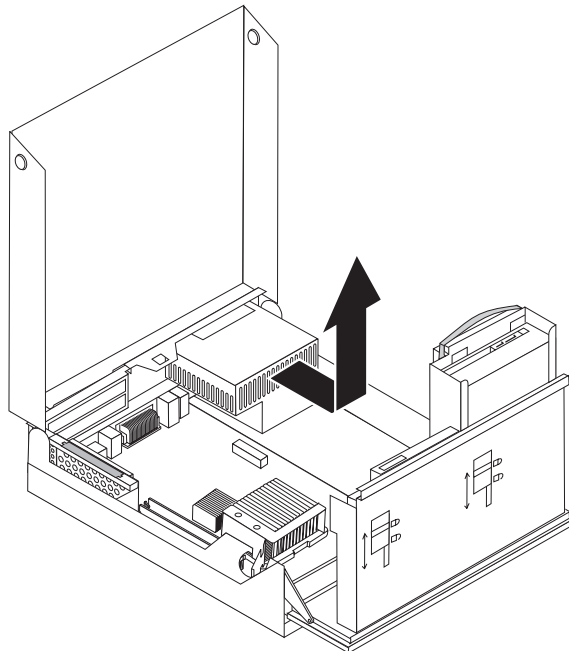
2. Abra la cubierta del sistema. Consulte el apartado "Apertura de la cubierta" en la página 5.
3. Gire el conjunto de las bahías de unidades hacia arriba para poder acceder a la placa del sistema.



4. Localice el conjunto de la fuente de alimentación. Consulte el apartado "Ubicación de los componentes" en la página 1.
5. Desconecte los cables de la fuente de alimentación **1** y **2** de los conectores de la placa del sistema y de todas las unidades.



6. Extraiga los cables de la fuente de alimentación de los clips y bridas.
7. Deslice el conjunto de la fuente de alimentación hacia delante y extráigala del sistema.



8. Instale el nuevo conjunto de la fuente de alimentación de modo que los orificios de los tornillos de la fuente de alimentación coincidan con los del chasis.

Nota: Utilice sólo los tornillos proporcionados por Lenovo.

9. Ponga los cuatro tornillos en la parte posterior del chasis y apriételos para fijar el conjunto de la fuente de alimentación.
10. Vuelva a colocar todos los cables de la fuente de alimentación a las unidades y a la placa del sistema.
11. Vaya al apartado “Cómo finalizar la sustitución de componentes” en la página 29.

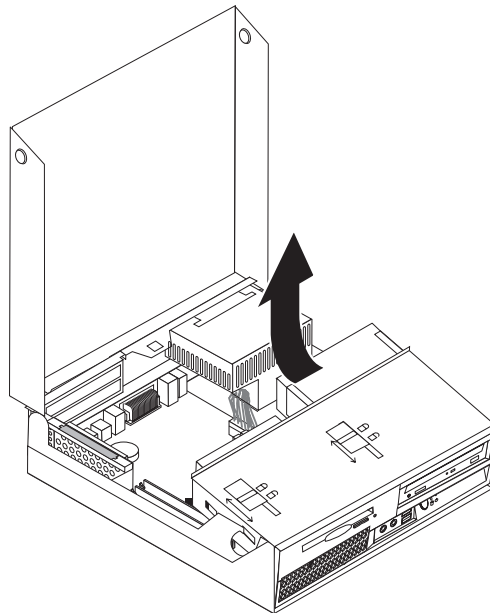
Sustitución de la placa del sistema

Atención

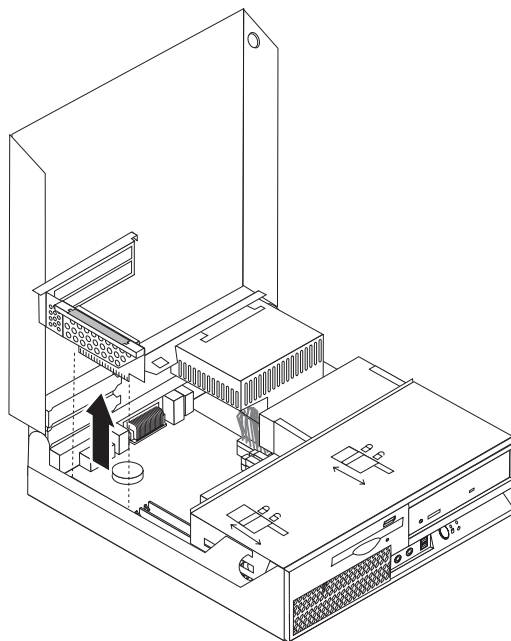
No abra el sistema ni intente efectuar ninguna reparación sin leer antes la "Información de seguridad importante" de la *Guía y seguridad y garantía* que se le suministró con el sistema. Para obtener una copia de la *Guía de seguridad y garantía*, vaya a la página Web de soporte <http://www.lenovo.com/support>.

Para sustituir la placa del sistema haga lo siguiente:

1. Apague el sistema y deje que se enfríe durante una hora.
2. Abra la cubierta del sistema. Consulte el apartado "Apertura de la cubierta" en la página 5.
3. Gire el conjunto de las bahías de unidades hacia arriba para poder acceder a la placa del sistema.



4. Sujete el chasis del sistema y tire hacia arriba del asa suministrada para extraer el conjunto de la tarjeta de expansión PCI y los adaptadores que tenga instalados.



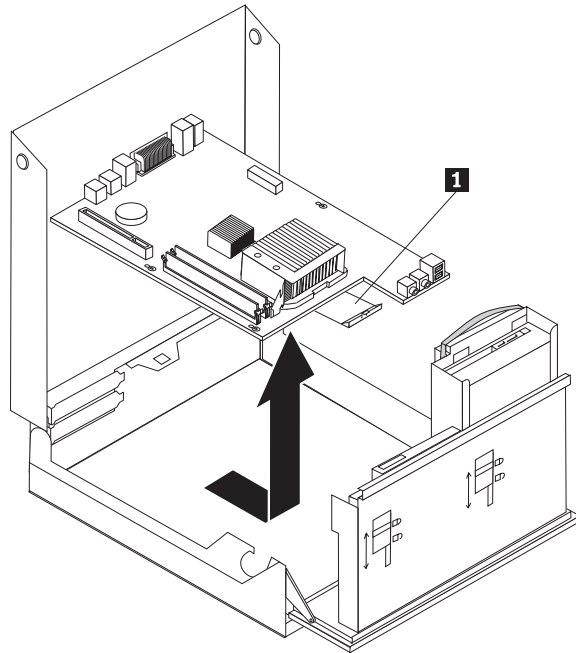
5. Tome nota de la ubicación de las conexiones de todos los cables de la placa del sistema. Tendrá que volver a conectarlos correctamente después de instalar la placa del sistema nueva.
6. Desconecte todos los cables conectados a la placa del sistema. Consulte el apartado “Identificación de las piezas de la placa del sistema” en la página 3.

Importante

Observe el recorrido de los cables. Es importante que los cables sigan el mismo recorrido después de instalar una nueva placa del sistema.

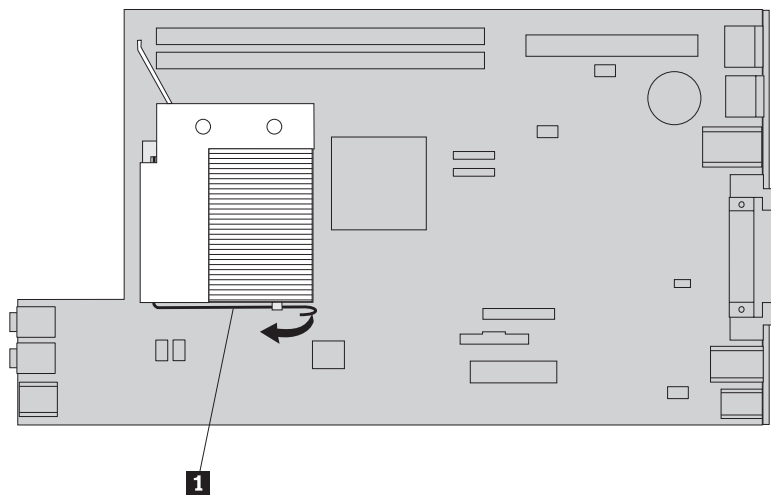
7. Tire de la manija hacia arriba **1** para abrir el cierre de la placa del sistema, deslice ésta hacia el conjunto de la bahía de unidad y continuación, levántela cuidadosamente hasta extraerla por completo del chasis.

Nota: Probablemente tenga que inclinar el extremo frontal de la placa del sistema entre la unidad de disquetes y el conjunto del ventilador para poderla sacar del chasis.

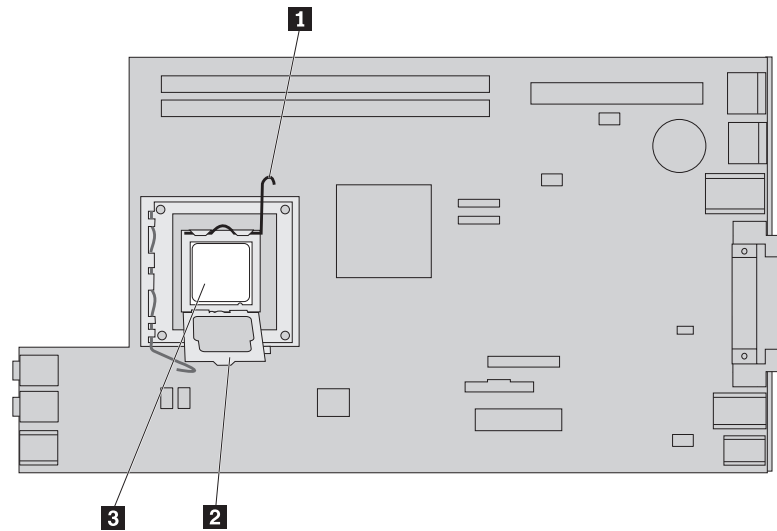


8. Coloque la placa del sistema averiada junto a la nueva en una superficie plana y limpia.
9. Extraiga todos los módulos de memoria de la placa del sistema averiada e instálelos en la nueva, en los mismos conectores. Consulte el apartado “Sustitución de un módulo de memoria” en la página 20. Regrese a este punto una vez que haya instalado los módulos de memoria en la placa del sistema.
10. Extraiga el disipador de calor de la placa del sistema averiada girando la palanca **1** que sujeta el disipador de calor hasta que quede completamente vertical. Extraiga el disipador de calor de la placa del sistema averiada levantándolo cuidadosamente.

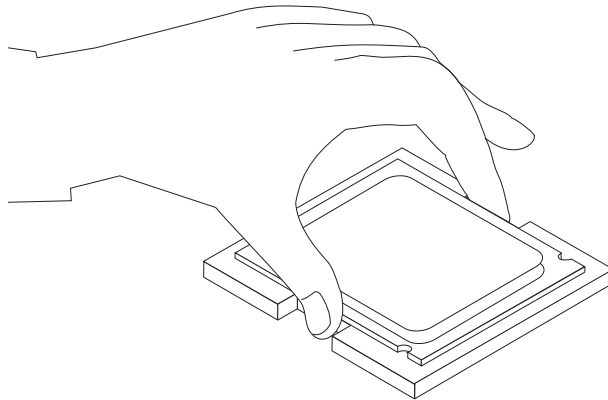
Nota: Apóyelo de lado sobre una superficie plana y limpia para que la grasa térmica que tiene en el fondo no toque la superficie y la contamine.



11. Para sacar el microprocesador de la placa del sistema averiada, suelte la palanca **1** que sujeta al microprocesador **3**, luego gire el soporte de sujeción del microprocesador **2** hasta que quede completamente abierto.



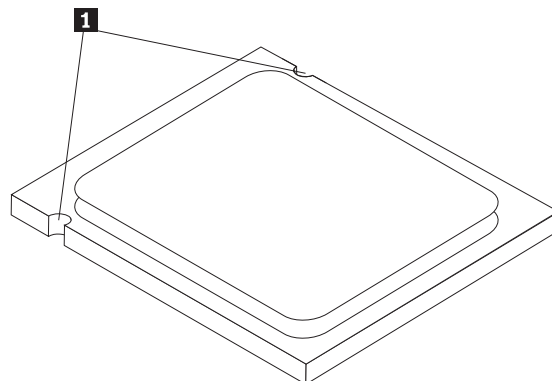
12. Levante recto el microprocesador para sacarlo del zócalo.



Importante

No toque los contactos dorados de la parte inferior del microprocesador. Cuando manipule el microprocesador, tóquelo sólo por los extremos.

- a. Observe la orientación de las muescas **1** del microprocesador. Es importante tener esto en cuenta al instalar el microprocesador en la nueva placa del sistema.

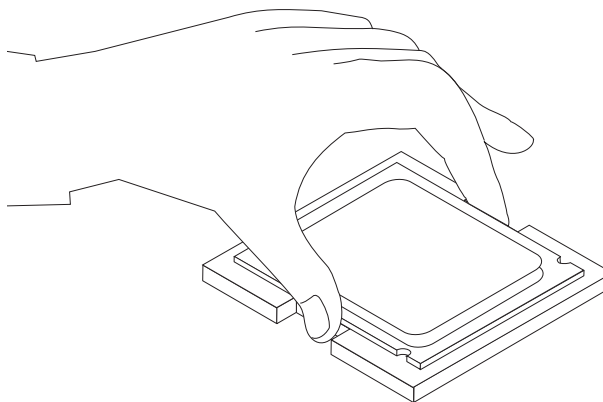


- b. No deje caer nada en el zócalo mientras esté abierto. Mantenga todos los contactos lo más limpios posible.
13. En la nueva placa del sistema, libere la palanca que fija el microprocesador y gire el elemento de sujeción hasta que se abra completamente.
14. Sitúe el microprocesador de modo que las muescas del microprocesador estén alineadas con las pestañas del zócalo del microprocesador en la nueva placa del sistema.

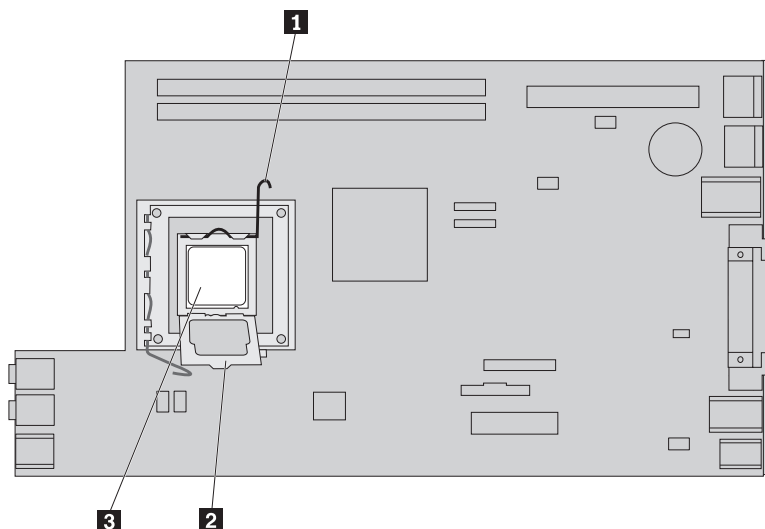
Importante

Para evitar dañar el microprocesador, no incline el microprocesador al instalarlo en el zócalo del microprocesador.

15. Coloque recto el microprocesador en su zócalo.



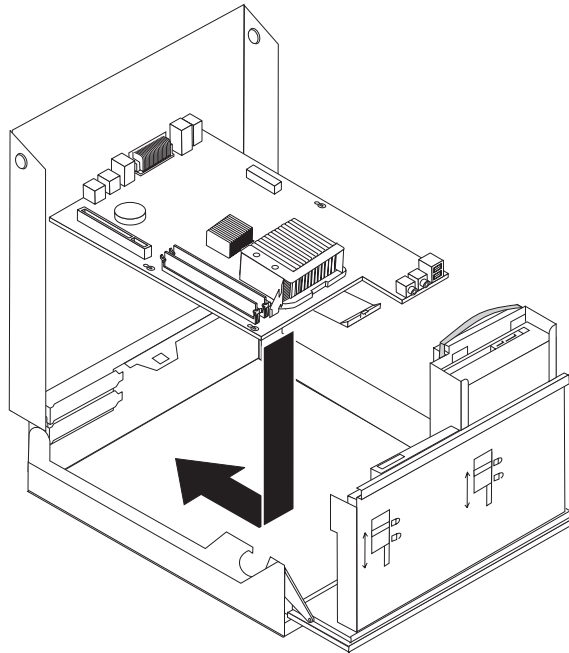
16. Baje el soporte de sujeción del microprocesador **2** y luego la palanca **1** para fijar el soporte. Asegúrese de que la palanca queda en la posición de bloqueo.



Nota: Habrá una cubierta de plástico negra sobre el elemento de sujeción del microprocesador para proteger el zócalo en la nueva placa del sistema. Cuando encaje el microprocesador en su posición correcta, quite la cubierta de plástico negra. Coloque la cubierta de plástico negra sobre el soporte de sujeción del microprocesador de la placa de sistema averiada.

17. Coloque el disipador de calor en su lugar y baje la palanca para asegurarlo.

18. Para instalar la placa del sistema nueva en el chasis, incline su extremo frontal entre la unidad de disquetes y el conjunto del ventilador, y colóquela de modo que sus ranuras coincidan con las patillas del chasis.
19. Deslice la placa del sistema hacia el fondo del sistema hasta que el mecanismo de cierre frontal encaje en su lugar.



20. Vuelva a conectar los cables que había desconectado de la placa del sistema. Asegúrese de que el recorrido de todos los cables sea correcto. Consulte el apartado "Identificación de las piezas de la placa del sistema" en la página 3.
21. Vuelva a instalar el conjunto de la tarjeta de expansión PCI y los adaptadores.
22. Vaya al apartado "Cómo finalizar la sustitución de componentes" en la página 29.

Sustitución del disipador de calor

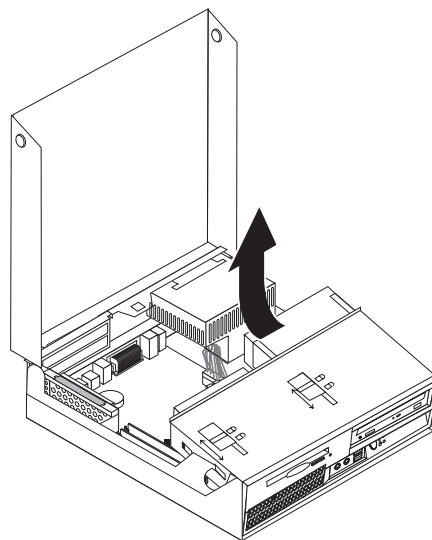
Atención

No abra el sistema ni intente efectuar ninguna reparación sin leer antes la "Información de seguridad importante" de la *Guía y seguridad y garantía* que se le suministró con el sistema. Para obtener una copia de la *Guía de seguridad y garantía*, vaya a la página Web de soporte <http://www.lenovo.com/support>.

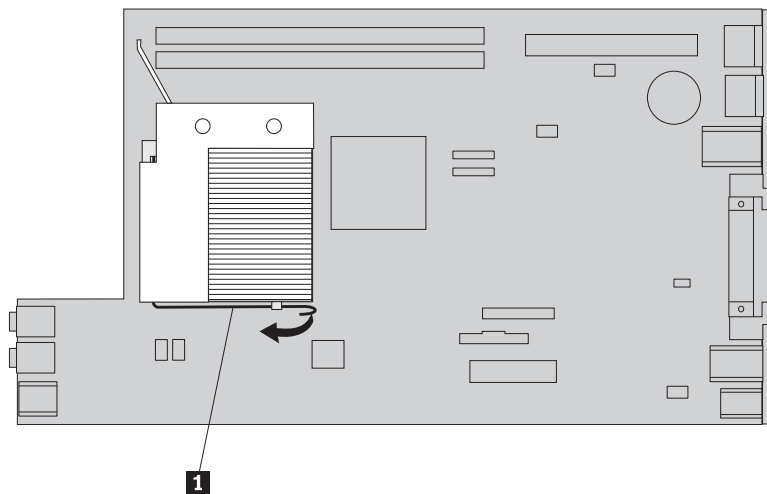
En este apartado se proporcionan las instrucciones para sustituir el disipador de calor.

Para sustituir el disipador de calor haga lo siguiente:

1. Abra la cubierta del sistema. Consulte el apartado "Apertura de la cubierta" en la página 5.
2. Gire el conjunto de las bahías de unidades hacia arriba para poder acceder al disipador de calor.



3. Para extraer el disipador de calor de la placa del sistema gire la palanca **1** que sujeta el disipador de calor hasta que quede completamente vertical. Levante cuidadosamente el disipador de calor para extraerlo de la placa del sistema.



4. Coloque el nuevo disipador de calor en su lugar y baje la palanca para asegurarlo.
5. Vaya al apartado "Cómo finalizar la sustitución de componentes" en la página 29.

Sustitución de una unidad de disco duro

Atención

No abra el sistema ni intente efectuar ninguna reparación sin leer antes la "Información de seguridad importante" de la *Guía y seguridad y garantía* que se le suministró con el sistema. Para obtener una copia de la *Guía de seguridad y garantía*, vaya a la página Web de soporte <http://www.lenovo.com/support>.

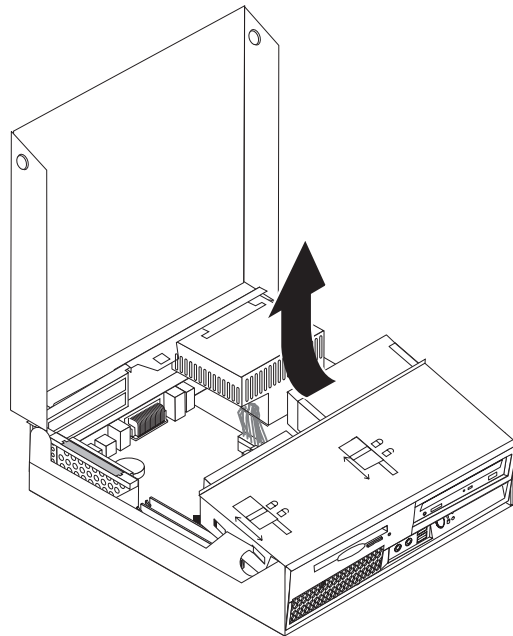
En este apartado se proporcionan las instrucciones para sustituir la unidad de disco duro.

Importante

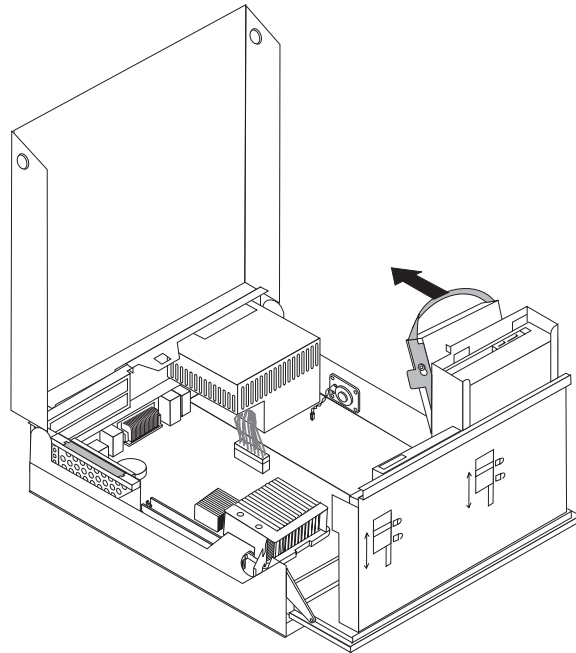
Cuando reciba la nueva unidad de disco duro, también recibirá un *CD de Recuperación del producto*. El conjunto de los *CD de Recuperación del producto* le permitirá restaurar el contenido del disco duro al mismo estado en que estaba cuando se envió originalmente el sistema de fábrica. Si desea información adicional sobre la recuperación del software instalado de fábrica, consulte el apartado “Recuperación de software” de su *Guía del usuario*.

Para sustituir la unidad de disco duro, haga lo siguiente:

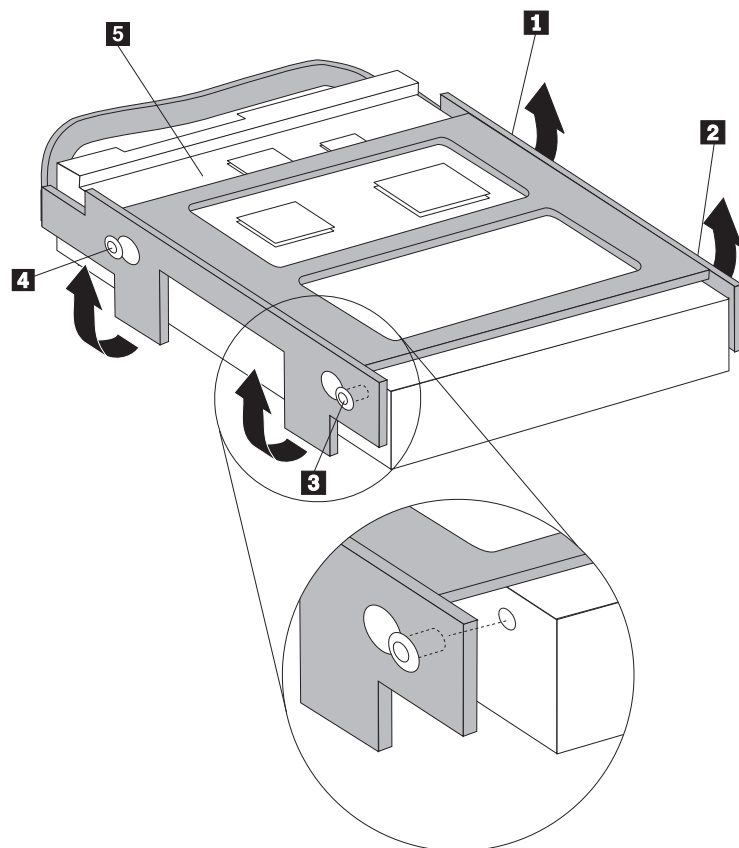
1. Abra la cubierta del sistema. Consulte el apartado “Apertura de la cubierta” en la página 5.
2. Gire el conjunto de las bahías de unidades hacia arriba para poder acceder a la placa del sistema.



3. Si está instalada una unidad óptica, desconecte el cable de señal de la unidad para poder acceder a los cables de la unidad de disco duro.
4. Desconecte los cables de señal y de alimentación de la parte posterior de la unidad de disco duro.
5. Gire la unidad de disco duro y el soporte hacia la parte posterior, después tire de la manija azul para extraer la unidad de disco duro y el soporte de la bahía de unidad.



6. Para extraer del soporte la unidad de disco duro averiada, doble el soporte.
7. Instale la nueva unidad dentro del soporte azul, doble el soporte y alinee las patillas de la **1** a la **4** del soporte con los orificios de la unidad de disco duro. No toque la placa de circuitos **5** de la parte inferior de la unidad de disco duro.



8. Instale la unidad de disco duro y su soporte en la bahía de unidad.

9. Gire la unidad y el soporte hacia el frontal del sistema y encájela en su posición.
10. Conecte los cables de señal y de alimentación a la parte posterior de la nueva unidad de disco duro.
11. Vaya al apartado “Cómo finalizar la sustitución de componentes” en la página 29.

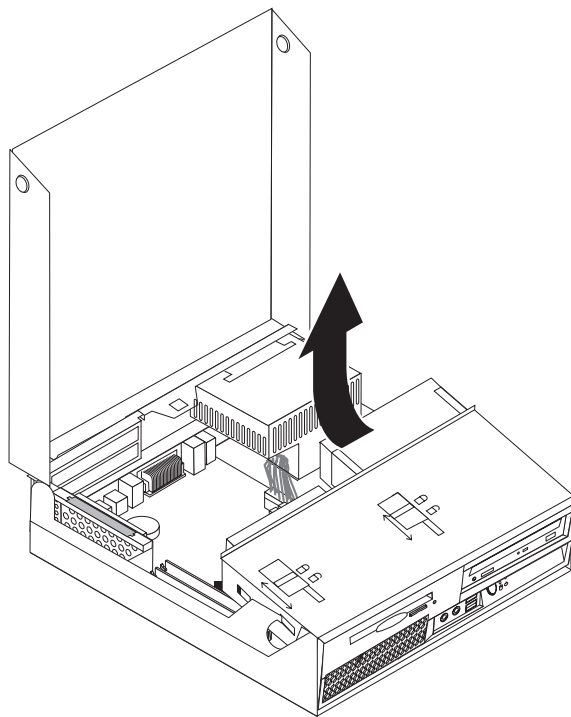
Sustitución de la unidad óptica

Atención

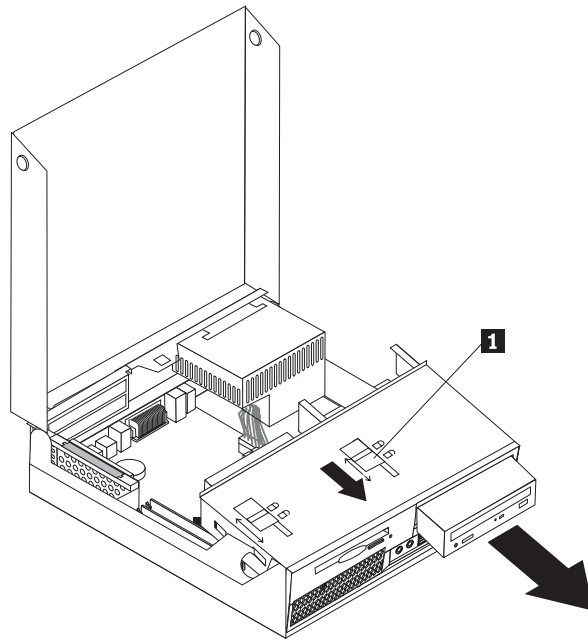
No abra el sistema ni intente efectuar ninguna reparación sin leer antes la “Información de seguridad importante” de la *Guía y seguridad y garantía* que se le suministró con el sistema. Para obtener una copia de la *Guía de seguridad y garantía*, vaya a la página Web de soporte <http://www.lenovo.com/support>.

En este apartado se proporcionan las instrucciones para sustituir la unidad óptica.

1. Abra la cubierta del sistema. Consulte el apartado “Apertura de la cubierta” en la página 5.
2. Gire el conjunto de las bahías de unidades hacia arriba para poder acceder a la unidad óptica.



3. Desconecte los cables de señal y de alimentación de la parte posterior de la unidad óptica.
4. Deslice el bloqueo de la unidad óptica **1** hasta la posición de desbloqueo.
5. Abra la puerta frontal de la unidad óptica y sáquela del sistema deslizándola.



6. Instale la nueva unidad óptica en la bahía.
7. Deslice el bloqueo de la unidad óptica hasta la posición de bloqueo.
8. Conecte los cables de señal y de alimentación a la parte posterior de la unidad óptica.
9. Vaya al apartado "Cómo finalizar la sustitución de componentes" en la página 29.

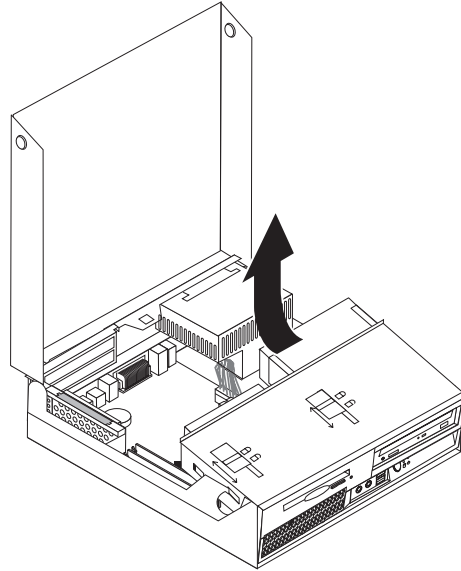
Sustitución de la unidad de disquetes

Atención

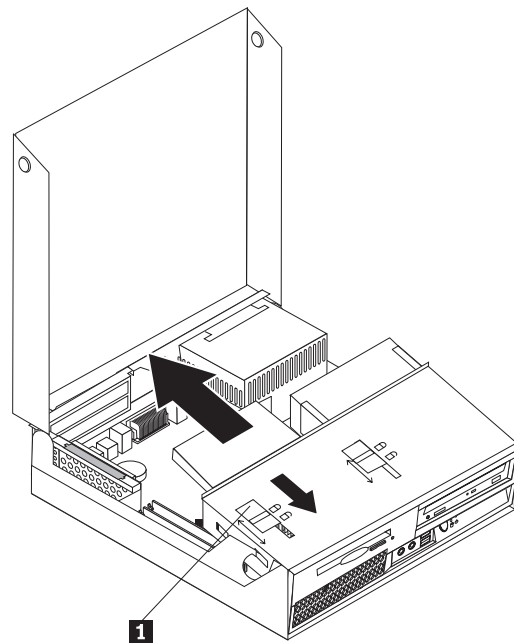
No abra el sistema ni intente efectuar ninguna reparación sin leer antes la "Información de seguridad importante" de la *Guía y seguridad y garantía* que se le suministró con el sistema. Para obtener una copia de la *Guía de seguridad y garantía*, vaya a la página Web de soporte <http://www.lenovo.com/support>.

En este apartado se proporcionan instrucciones para sustituir la unidad de disquetes.

1. Abra la cubierta del sistema. Consulte el apartado "Apertura de la cubierta" en la página 5.
2. Gire el conjunto de las bahías de unidades hacia arriba para poder acceder a la unidad de disquetes.



3. Deslice el bloqueo de la unidad de disquetes **1** hasta la posición de desbloqueo.
4. Deslice la unidad de disquetes hacia la parte posterior del sistema y extráigala.



5. Desconecte el cable plano de la parte posterior de la unidad de disquetes anómala.
6. Conecte el cable plano a la nueva unidad de disquetes.
7. Instale la nueva unidad de la parte posterior del conjunto de las bahías de unidades y encaje la unidad en su posición.
8. Vaya al apartado "Cómo finalizar la sustitución de componentes" en la página 29.

Sustitución de un módulo de memoria

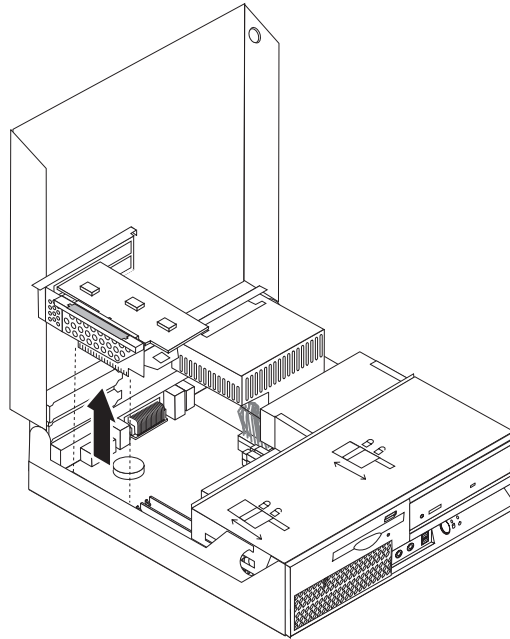
Atención

No abra el sistema ni intente efectuar ninguna reparación sin leer antes la "Información de seguridad importante" de la *Guía y seguridad y garantía* que se le suministró con el sistema. Para obtener una copia de la *Guía de seguridad y garantía*, vaya a la página Web de soporte <http://www.lenovo.com/support>.

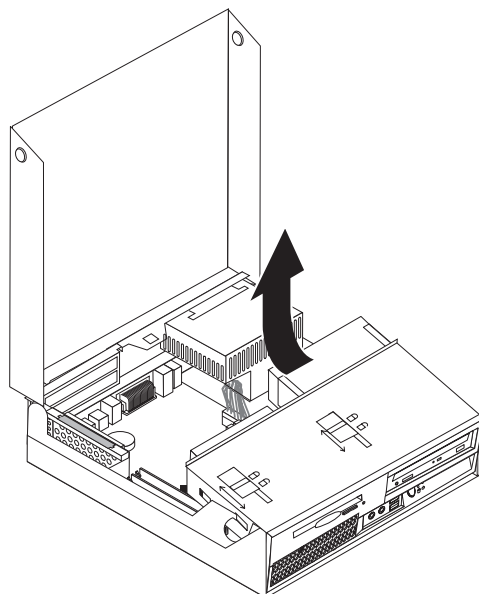
En este apartado se proporcionan las instrucciones para sustituir un módulo de memoria.

Nota: Su sistema tiene capacidad para dos módulos de memoria.

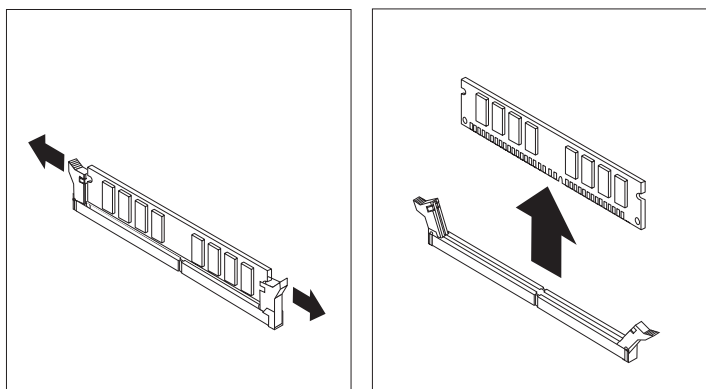
1. Abra la cubierta del sistema. Consulte el apartado "Apertura de la cubierta" en la página 5.
2. Sujete la parte posterior del chasis del sistema y tire hacia arriba del asa suministrada para extraer el conjunto de la tarjeta de expansión PCI y los adaptadores que tenga instalados.



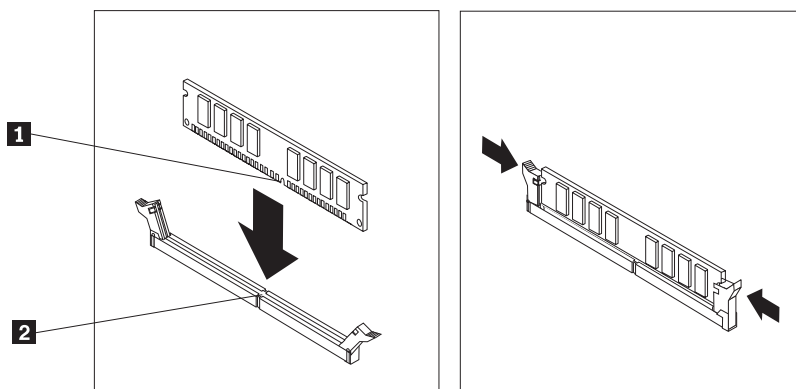
3. Gire el conjunto de las bahías de unidades hacia arriba para poder acceder a la placa del sistema.



4. Localice los conectores de memoria. Consulte el apartado “Identificación de las piezas de la placa del sistema” en la página 3.
5. Para extraer el módulo de memoria que desea sustituir, abra los clips de sujeción como se muestra a continuación.



6. Coloque el módulo de memoria de sustitución sobre el conector de memoria. Asegúrese de que la muesca **1** del módulo de memoria se alinea correctamente con la ranura del conector **2** en la placa del sistema. Presione hacia abajo y recto el módulo de memoria dentro del conector hasta que se cierren los clips de sujeción.



7. Vuelva a instalar el conjunto de la tarjeta de expansión PCI y los adaptadores.
8. Vaya al apartado “Cómo finalizar la sustitución de componentes” en la página 29.

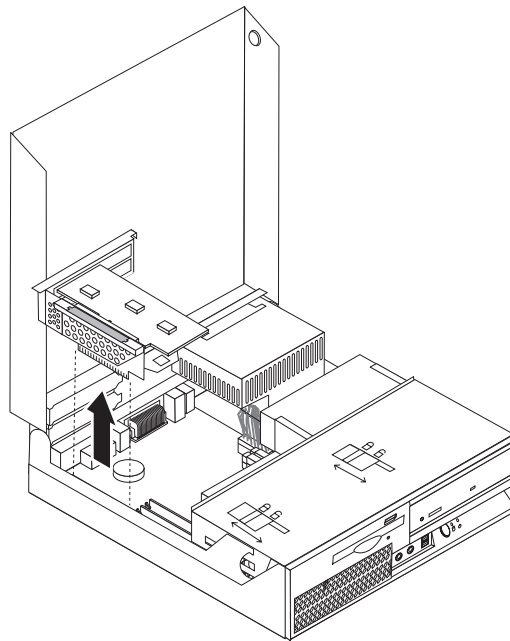
Sustitución de un adaptador PCI

Atención

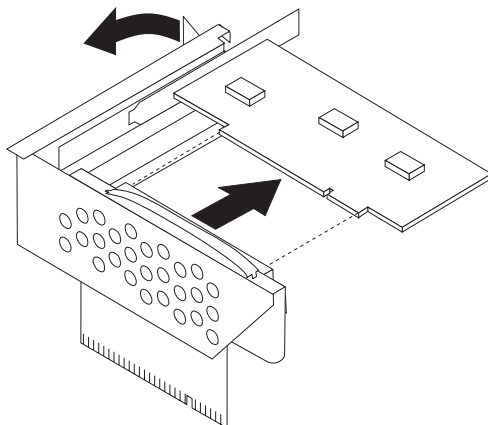
No abra el sistema ni intente efectuar ninguna reparación sin leer antes la “Información de seguridad importante” de la *Guía y seguridad y garantía* que se le suministró con el sistema. Para obtener una copia de la *Guía de seguridad y garantía*, vaya a la página Web de soporte <http://www.lenovo.com/support>.

En este apartado se proporcionan las instrucciones para sustituir un adaptador PCI.

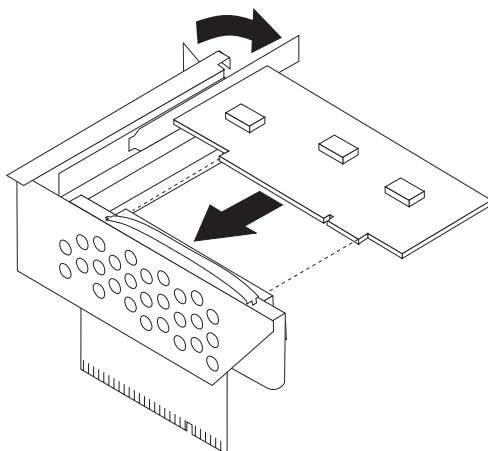
1. Abra la cubierta del sistema. Consulte el apartado “Apertura de la cubierta” en la página 5.
2. Sujete la parte trasera izquierda del chasis del sistema y tire hacia arriba del asa suministrada para extraer el conjunto de la tarjeta de expansión PCI y los adaptadores que ya tenga instalados.



3. Abra el mecanismo de cierre del adaptador averiado.



4. Extraiga el nuevo adaptador de la bolsa antiestática.
5. Instale el nuevo adaptador en el conector de expansión de la tarjeta de expansión PCI.
6. Asegúrese de que el adaptador esté completamente asentado en el conector del adaptador.
7. Cierre el mecanismo de cierre para sujetar el adaptador.



8. Vuelva a instalar el conjunto de la tarjeta de expansión PCI en la placa del sistema.
9. Vaya al apartado “Cómo finalizar la sustitución de componentes” en la página 29.

Sustitución del conjunto del ventilador

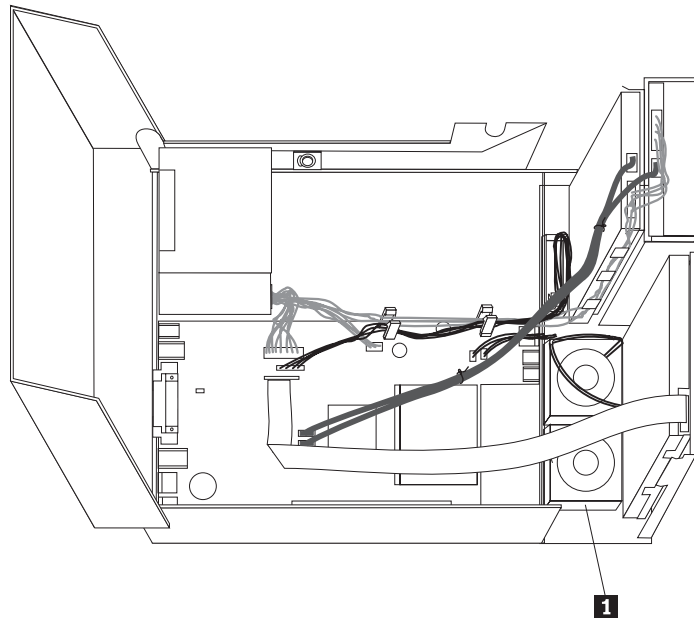
Atención

No abra el sistema ni intente efectuar ninguna reparación sin leer antes la “Información de seguridad importante” de la *Guía y seguridad y garantía* que se le suministró con el sistema. Para obtener una copia de la *Guía de seguridad y garantía*, vaya a la página Web de soporte <http://www.lenovo.com/support>.

En este apartado se proporcionan las instrucciones para sustituir el conjunto del ventilador.

1. Abra la cubierta del sistema. Consulte el apartado “Apertura de la cubierta” en la página 5.

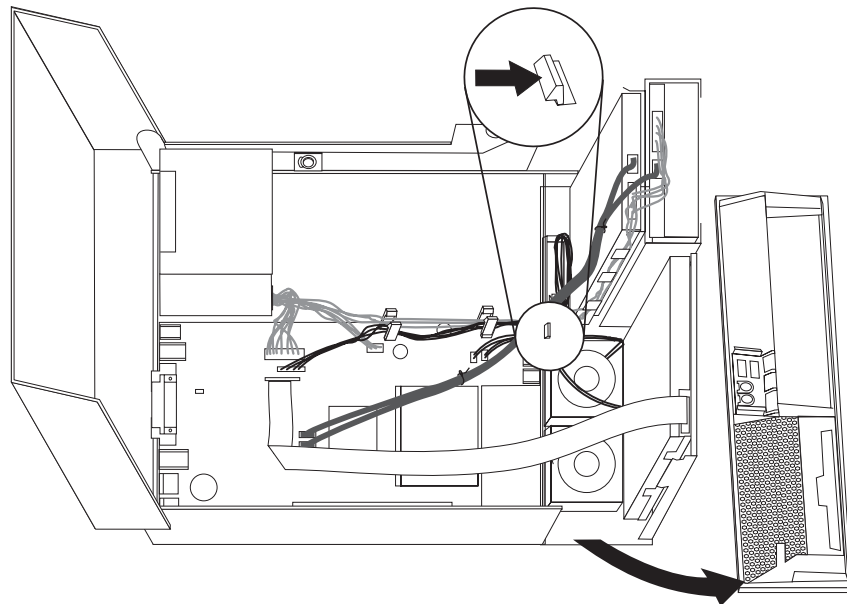
2. Gire el conjunto de las bahías de unidades para poder acceder al conjunto del ventilador **1**.



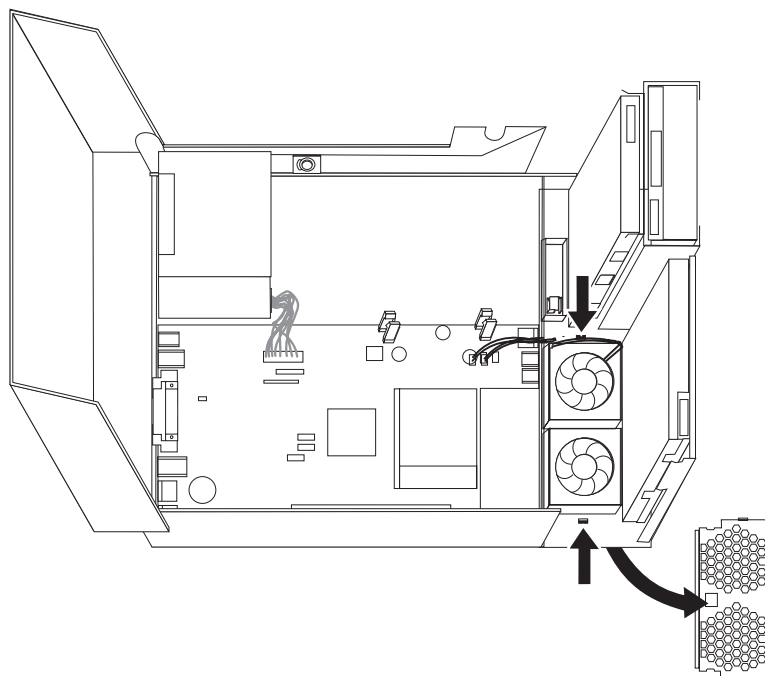
3. Desconecte de la placa del sistema los cables del conjunto del ventilador. Consulte el apartado "Identificación de las piezas de la placa del sistema" en la página 3.

Nota: Tome debida nota de la ubicación de los cables del ventilador cuando los desconecte de la placa del sistema.

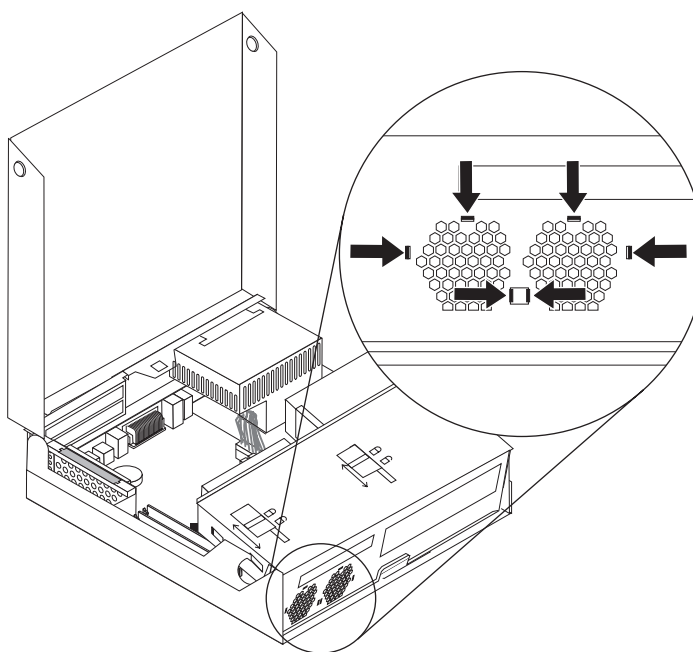
4. Para Extraer el marco frontal biselado, abra la pieza de enganche tal como se muestra y gire el marco hacia afuera desde abajo.



5. Suelte las piezas de enganche tal como se muestra para retirar el relleno de plástico que hay detrás del marco biselado.



6. Sulte las piezas de enganche tal como se muestra para retirar el conjunto del ventilador.



7. Instale el nuevo conjunto del ventilador y conecte sus cables a la placa del sistema.
8. Vuelva a colocar el relleno de plástico del ventilador.
9. Vuelva a instalar el marco frontal biselado.
10. Vaya al apartado "Cómo finalizar la sustitución de componentes" en la página 29.

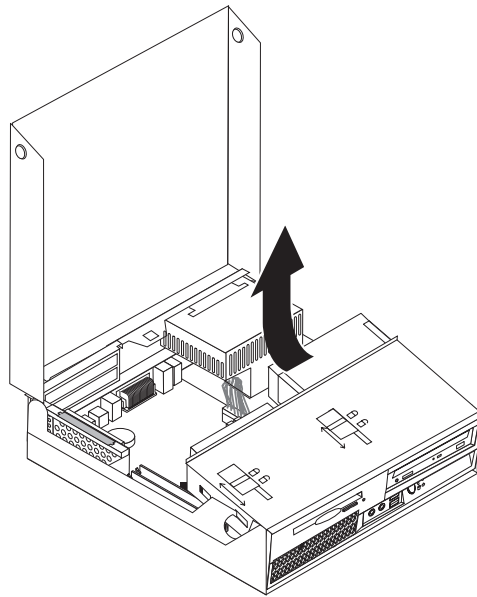
Sustitución del altavoz interno

Atención

No abra el sistema ni intente efectuar ninguna reparación sin leer antes la "Información de seguridad importante" de la *Guía y seguridad y garantía* que se le suministró con el sistema. Para obtener una copia de la *Guía de seguridad y garantía*, vaya a la página Web de soporte <http://www.lenovo.com/support>.

En este apartado se proporcionan instrucciones para sustituir el altavoz interno.

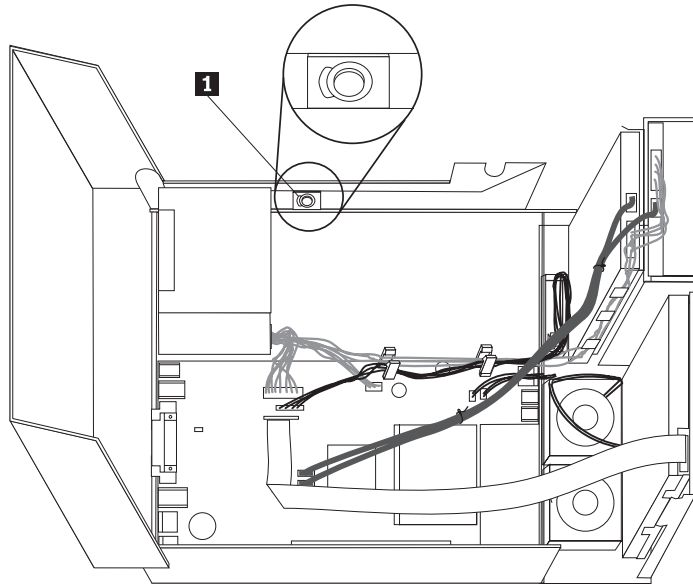
1. Abra la cubierta del sistema. Consulte el apartado "Apertura de la cubierta" en la página 5.
2. Gire el conjunto de las bahías de unidades hacia arriba para poder acceder a la placa del sistema.



3. Localice en la placa del sistema el conector del altavoz interno. Consulte el apartado "Ubicación de los componentes" en la página 1.
4. Desconecte el cable del altavoz interno de la placa del sistema. Consulte el apartado "Identificación de las piezas de la placa del sistema" en la página 3.

Nota: Asegúrese de que observa la ubicación del cable del altavoz cuando lo desconecta de la placa del sistema.

5. Deslice hacia arriba el altavoz interno **1** hasta que lo suelte de las piezas metálicas que lo sujetan al fondo. A continuación, gire hacia arriba la parte inferior del altavoz y retírelo del chasis.



6. Coloque la parte inferior del nuevo altavoz interno dentro de las piezas de enganche metálicas y a continuación, gire la parte superior del altavoz hacia dentro hasta que encaje en su lugar.
7. Conecte el cable del altavoz a la placa del sistema. Consulte el apartado “Identificación de las piezas de la placa del sistema” en la página 3.
8. Vaya al apartado “Cómo finalizar la sustitución de componentes” en la página 29.

Sustitución del teclado

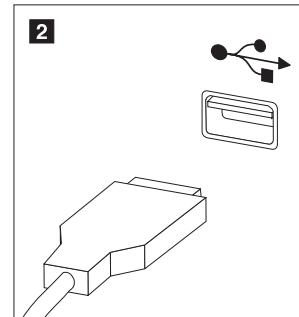
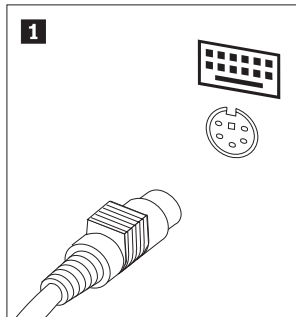
Atención

No abra el sistema ni intente efectuar ninguna reparación sin leer antes la “Información de seguridad importante” de la *Guía y seguridad y garantía* que se le suministró con el sistema. Para obtener una copia de la *Guía de seguridad y garantía*, vaya a la página Web de soporte <http://www.lenovo.com/support>.

En este apartado se proporcionan las instrucciones para sustituir el teclado.

1. Extraiga los soportes de almacenamiento (disquetes, CD o cintas) de las unidades, concluya el sistema operativo y apague todos los dispositivos conectados y el sistema.
2. Desenchufe de las tomas de alimentación eléctrica todos los cables de alimentación.
3. Localice el conector del teclado.

Nota: El teclado puede estar conectado a un conector estándar de teclado **1** o a un conector USB **2**. Dependiendo de dónde se conecte el teclado, consulte el apartado “Ubicación de los conectores en la parte posterior del sistema” en la página 2 o “Ubicación de los controles y conectores en la parte frontal del sistema” en la página 1.



4. Desconecte del sistema el cable del teclado averiado.
5. Conecte el cable del nuevo teclado a uno de los conectores USB.
6. Vaya al apartado “Cómo finalizar la sustitución de componentes” en la página 29.

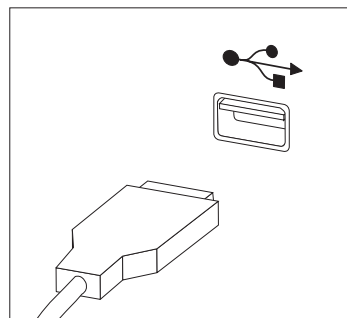
Sustitución del ratón

Atención

No abra el sistema ni intente efectuar ninguna reparación sin leer antes la “Información de seguridad importante” de la *Guía y seguridad y garantía* que se le suministró con el sistema. Para obtener una copia de la *Guía de seguridad y garantía*, vaya a la página Web de soporte <http://www.lenovo.com/support>.

En este apartado se proporcionan las instrucciones para sustituir el ratón.

1. Extraiga los soportes de almacenamiento (disquetes, CD o cintas) de las unidades, concluya el sistema operativo y apague todos los dispositivos conectados y el sistema.
2. Desenchufe de las tomas de alimentación eléctrica todos los cables de alimentación.
3. Localice el conector del ratón. Consulte los apartados “Ubicación de los controles y conectores en la parte frontal del sistema” en la página 1 o “Ubicación de los conectores en la parte posterior del sistema” en la página 2.



4. Desconecte el cable del ratón defectuoso del sistema.
5. Conecte el cable del nuevo ratón a uno de los conectores USB.
6. Vaya al apartado “Cómo finalizar la sustitución de componentes” en la página 29.

Cómo finalizar la sustitución de componentes

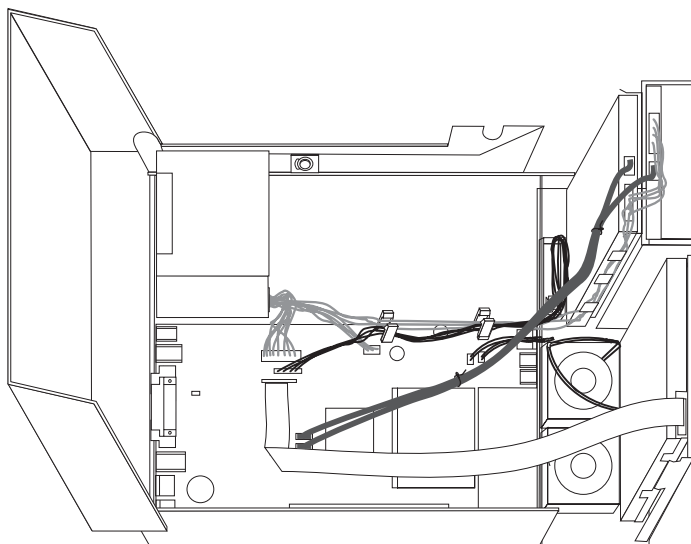
Después de sustituir las piezas, necesita cerrar la cubierta y volver a conectar los cables, incluidos los cables de alimentación y de líneas telefónicas. Asimismo, en función de la pieza que haya sustituido, puede que necesite confirmar la información actualizada en el programa Setup Utility. Consulte el apartado "Utilización del programa Setup Utility" en la *Guía del usuario*.

Para finalizar la sustitución de las piezas:

1. Asegúrese de que todos los componentes se hayan vuelto a montar correctamente y de que no haya quedado ninguna herramienta ni ningún tornillo flojo en el interior del sistema. Consulte el apartado "Ubicación de los componentes" en la página 1 para ver la ubicación de los distintos componentes.
2. Asegúrese de que ha dispuesto correctamente los cables antes de bajar el conjunto de las bahías de unidades.

Importante

Disponga correctamente todos los cables de la fuente de alimentación para que no obstaculicen el acceso al conjunto de las bahías de unidades. Mantenga los cables alejados de las bisagras y los laterales del chasis del sistema.



3. Baje el conjunto de las bahías de unidades y coloque los bloqueos de las unidades en la posición de bloqueo. En caso contrario, no podrá cerrar la cubierta del sistema.
4. Cierre la cubierta del sistema.
5. Si la cubierta tiene instalada una cerradura, ciérrela.
6. Vuelva a conectar al sistema los cables externos y de alimentación. Consulte el apartado "Ubicación de los conectores en la parte posterior del sistema" en la página 2.
7. Si está sustituyendo la placa del sistema o el microprocesador, debe actualizar (flash) el BIOS. Consulte el apartado "Actualización (flash) del BIOS desde un disquete o un CD-ROM" en la página 30.

8. Para actualizar la configuración, consulte el apartado "Utilización del programa Setup Utility" en la *Guía del usuario*.

Nota: En la mayor parte del mundo, Lenovo requiere que devuelva las CRU defectuosas. La información al respecto se incluirá con la CRU o la recibirá unos días después de que haya recibido la CRU.

Actualización (flash) del BIOS desde un disquete o un CD-ROM

Importante

Inicie el programa Setup Utility para ver la información del sistema. Consulte el apartado "Utilización del programa Setup Utility" en la *Guía del usuario*. Si el número de serie y el tipo/modelo de la máquina listados en el menú principal no coinciden con los que aparecen impresos en la etiqueta del sistema, debe actualizar (flash) el BIOS para cambiar el número de serie y el tipo/modelo de la máquina.

Para actualizar (flash) el BIOS desde un disquete o un CD-ROM, haga lo siguiente:

1. Inserte en la unidad de disquetes o en la unidad óptica un disquete o un CD, respectivamente, de actualización de programas de sistema (flash). Las actualizaciones de los programas del sistema están disponibles en el sitio Web <http://www.lenovo.com/support>.

Nota: Si va a insertar un CD-ROM en la unidad óptica, asegúrese de que el sistema esté encendido.

2. Encienda el sistema. Si ya está encendido, debe apagarlo y encenderlo de nuevo. La actualización comienza.
3. Cuando se le indique que seleccione un idioma, pulse en el teclado el número correspondiente del idioma y después pulse Intro.
4. Cuando se le pregunte si desea cambiar el número de serie, pulse Y (Sí).
5. Escriba el número de serie de siete caracteres del sistema y después pulse Intro.
6. Cuando se le pregunte si desea cambiar el tipo/modelo de la máquina, pulse Y (Sí).
7. Escriba el tipo/modelo de máquina de siete caracteres del sistema y después pulse Intro.
8. Siga las instrucciones que aparecen en pantalla para completar la actualización.

Apéndice. Avisos

Podría ser que Lenovo no comercializase en todos los países los productos, servicios o características a los que se hace referencia en este documento. Póngase en contacto con su representante local de Lenovo para obtener información sobre los productos y servicios disponibles actualmente en su zona. Las referencias a productos, programas o servicios de Lenovo no pretenden afirmar ni implicar que sólo puedan utilizarse esos productos, programas o servicios de Lenovo. En su lugar, puede utilizarse cualquier producto, programa o servicio funcionalmente equivalente que no infrinja ninguno de los derechos de propiedad intelectual de Lenovo. Sin embargo, es responsabilidad del usuario evaluar y verificar el funcionamiento de cualquier otro producto, programa o servicio.

Lenovo puede tener patentes o solicitudes de patentes pendientes que aborden temas descritos en este documento. La posesión de éste no le otorga ninguna licencia sobre dichas patentes. Puede enviar consultas sobre licencias, por escrito, a:

*Lenovo (United States), Inc.
500 Park Offices Drive, Hwy. 54
Research Triangle Park, NC 27709
EE.UU.*

Atención: Lenovo Director of Licensing

LENOVO GROUP LTD. PROPORCIONA ESTA PUBLICACIÓN “TAL CUAL” SIN GARANTÍA DE NINGUNA CLASE, NI EXPLÍCITA NI IMPLÍCITA, INCLUIDAS, PERO SIN LIMITARSE A, LAS GARANTÍAS IMPLÍCITAS DE NO VULNERACIÓN DE DERECHOS, COMERCIALIZABILIDAD O IDONEIDAD PARA UNA FINALIDAD DETERMINADA. Algunas legislaciones no contemplan la exclusión de garantías, ni implícitas ni explícitas, por lo que puede haber usuarios a los que no afecte dicha norma.

Es posible que esta información contenga imprecisiones técnicas o errores tipográficos. La información aquí contenida está sometida a modificaciones periódicas, las cuales se incorporarán en nuevas ediciones de la publicación. Lenovo se reserva el derecho a realizar, si lo considera oportuno, cualquier modificación o mejora en los productos o programas que se describen en esta publicación.

Los productos descritos en este documento no están previstos para su utilización en implantaciones ni otras aplicaciones para el mantenimiento de la vida en las que el funcionamiento incorrecto podría provocar daños o la muerte a personas. La información contenida en este documento no afecta ni cambia las especificaciones o garantías del producto de Lenovo. Ninguna parte de este documento deberá regir como licencia explícita o implícita o indemnización bajo los derechos de propiedad intelectual de Lenovo o de terceros. Toda la información contenida en este documento se ha obtenido en entornos específicos y se presenta como ilustración. Los resultados obtenidos en otros entornos operativos pueden variar.

Lenovo puede utilizar o distribuir la información que le suministre el cliente de la forma que crea oportuna, sin incurrir en ninguna obligación con el cliente.

Las referencias realizadas en esta publicación a sitios Web que no son de Lenovo se proporcionan únicamente por comodidad del usuario y de ningún modo pretenden

constituir un respaldo de los mismos. La información de esos sitios Web no forma parte de la información para este producto Lenovo. La utilización de dichos sitios Web es responsabilidad del usuario.

Los datos de rendimiento incluidos en este documento se han obtenido en un entorno controlado. Por tanto, los resultados obtenidos en otros entornos operativos pueden variar de forma significativa. Es posible que algunas medidas se hayan realizado en sistemas en desarrollo y no existen garantías de que estas medidas sean las mismas en los sistemas de disponibilidad general. Es más, es posible que la estimación de algunas medidas se haya realizado mediante extrapolación. Los resultados reales pueden variar. Los usuarios de este documento deben verificar los datos aplicables para su entorno específico.

Aviso sobre la salida de televisión

El aviso siguiente es aplicable a los modelos que tienen salida de televisión instalada en fábrica.

Este producto incorpora tecnología bajo protección de copyright que está protegida mediante derechos de proceso de ciertas patentes de los Estados Unidos y otros derechos de propiedad intelectual pertenecientes a Macrovision Corporation y a otros propietarios de derechos. El uso de esta tecnología bajo copyright debe ser autorizado por Macrovision Corporation y va destinado sólo al uso doméstico y otros usos de visualización limitados, a menos que sea autorizado por Macrovision Corporation. Queda prohibida la ingeniería inversa o el desmontaje.

Marcas registradas

Los términos siguientes son marcas registradas de Lenovo en los Estados Unidos y/o en otros países:

Lenovo
ThinkCentre

IBM es una marca registrada de International Business Machines Corporation en los Estados Unidos y/o en otros países.

Otros nombres de compañías, productos o servicios pueden ser marcas registradas o marcas de servicio de otras compañías.

ThinkCentre

Número Pieza: 42Y4649

(1P) P/N: 42Y4649

