

Veiligheid en garantie

Inhoud

- **Belangrijke veiligheidsvoorschriften**
- **Informatiebronnen**
- **Garantie en andere kennisgevingen**
- **Informatie over Customer Replacement Units (CRU's)**

ThinkCentre

Veiligheid en garantie

Opmerking:

Lees eerst:

- Hoofdstuk 1, "Belangrijke veiligheidsinformatie", op pagina 1
- Hoofdstuk 3, "Lenovo Verklaring van Beperkte Garantie", op pagina 21
- Hoofdstuk 5, "Kennisgevingen", op pagina 69

Derde uitgave (februari 2007)

© Copyright Lenovo 2005, 2006.

Gedeelten © Copyright IBM Corp. 2005.

Inhoudsopgave

Hoofdstuk 1. Belangrijke veiligheidsinformatie	1
Situaties waarin onmiddellijk handelen vereist is	1
Algemene veiligheidsrichtlijnen	2
Service en upgrades	3
Voorkoming van statische elektriciteit	4
Netsnoeren en voedingsadapters.	4
Voltageschakelaar.	5
Verlengsnoeren en aanverwante apparaten	6
Stekkers en stopcontacten	6
Externe apparatuur	7
Batterijen	7
Warmteproductie en ventilatie	7
Gebruiksomgeving	9
Veiligheidsvoorschriften voor de elektriciteit.	9
Kennisgeving lithiumbatterij.	10
Veiligheidsvoorschriften voor de modem	11
Verklaring van conformiteit met laserrichtlijnen	11
Kennisgeving voedingseenheid	12
Producten met televisietuneropties.	12
Opmerking voor systeeminstallateur van kabel-TV	12
Voorbeeld van aarding van de antenne	13
Veilig omgaan met gegevens.	14
Reiniging en onderhoud	15
Hoofdtelefoons of oortelefoons gebruiken	15
Aanvullende veiligheidsinformatie.	15
Hoofdstuk 2. Informatiebronnen	17
Map Online Boeken	17
ThinkVantage Productivity Center	18
Access Help	18
www.lenovo.com	19
Computergegevens noteren	19
Hoofdstuk 3. Lenovo Verklaring van Beperkte Garantie	21
Deel 1 - Algemene voorwaarden	21
Deel 2 - Landspecifieke voorwaarden.	25
Deel 3 - Garantie-informatie	40
Garantieperiode	40
Typen garantieservice	57
Internationale lijst van telefoonnummers	59
Garantiesupplement voor Mexico	62
Hoofdstuk 4. Door de klant vervangbare onderdelen (CRU's)	65

Hoofdstuk 5. Kennisgevingen	69
Kennisgeving televisieuitvoer	70
Handelsmerken	70
Elektronische emissie	71
Verklaring van de Federal Communications Commission (FCC)	71
Verklaring van conformiteit met industriële emissierichtlijn Canada Klasse B.	72
Verklaring van conformiteit met EU-richtlijnen	72
Korea: Kennisgeving Klasse B	72
Japan: Kennisgeving VCCI-klasse B	73
Japan: Naleving voor producten met maximaal 20A per fase	73
Taiwan: Informatie over Lenovo productservice	73
Vereisten van de Federal Communications Commission (FCC) en telefoonmaatschappijen	73
Waarmerk van het Canadian Department of Communications	74
Kennisgevingen voor het netsnoer.	75
Kennisgeving voor PVC-kabels en -snoeren.	77
WEEE-kennisgevingen (Waste Electrical and Electronic Equipment).	77
WEEE-verklaring voor de Europese Unie (EU).	78
Recyclingverklaring voor Japan.	78
Ophalen en recyclen van een Lenovo-computer of -monitor die niet meer wordt gebruikt	78
Een onderdeel van een Lenovo-computer weggooien	79
Gebruikte lithiumbatterijen uit een Lenovo-computer weggooien	79

Hoofdstuk 1. Belangrijke veiligheidsinformatie

Opmerking

Het is van belang dat u eerst de veiligheidsinformatie leest.

Deze informatie helpt u uw desktop of notebook veilig te gebruiken. Gebruik en bewaar alle informatie die bij uw computer is geleverd. De informatie in dit document vormt op geen enkele manier een wijziging van de voorwaarden in de koopovereenkomst of de Lenovo™ Beperkte Garantie. Lees voor meer informatie Hoofdstuk 3, "Lenovo Verklaring van Beperkte Garantie", op pagina 21.

De veiligheid van de klant is belangrijk. Onze producten worden ontworpen met het oog op veiligheid en effectiviteit. Personal computers zijn echter elektronische apparaten. Netsnoeren, voedingsadapters en andere onderdelen kunnen een veiligheidsrisico opleveren dat, met name bij onjuist gebruik en misbruik, kan leiden tot schade en lichamelijk letsel. Om deze risico's te verkleinen, dient u de bij het product geleverde instructies te volgen, u te houden aan alle waarschuwingen op het product zelf en in de bedieningsinstructies, en de informatie in dit document zorgvuldig te lezen. Door de instructies in dit document en bij het product zorgvuldig op te volgen, kunt u zichzelf beschermen tegen gevaar en zorgen voor een veilige werkomgeving.

Opmerking: Deze informatie bevat verwijzingen naar voedingsadapters en batterijen. Naast notebookcomputers worden ook andere producten (zoals luidsprekers en beeldschermen) geleverd met een externe voedingsadapter. Als u een dergelijk product in bezit hebt, is deze informatie ook daarop van toepassing. Bovendien kunnen er in computerproducten interne batterijen ter grootte van een munt ("knoopcellen") zijn verwerkt, waarmee de systeemklok in stand wordt gehouden wanneer de stekker niet in het stopcontact zit. De veiligheidsvoorschriften voor batterijen gelden dus voor alle computerproducten.

Situaties waarin onmiddellijk handelen vereist is

Door misbruik of achteloosheid kunnen producten beschadigd raken. Bepaalde schade aan producten is zo ernstig dat het product niet meer mag worden gebruikt voordat het is geïnspecteerd en, indien nodig, gerepareerd door een geautoriseerde onderhoudstechnicus.

Net als bij andere elektronische producten dient u goed op het product te letten wanneer u het aanzet. In zeer uitzonderlijke gevallen kan het zijn dat u een geur waarneemt of rook dan wel vonkjes uit het product ziet komen. Het kan ook zijn dat u een ploppend, krakend of sissend geluid hoort. Dit kan erop wijzen dat een van de interne elektronische componenten op een gecontroleerde manier defect is geraakt. Het kan echter ook een indicatie

zijn van een mogelijk gevaarlijke situatie. Neem in dergelijke gevallen nooit risico's en probeer niet zelf een diagnose te stellen. Neem voor hulp contact op met het Customer Support Center. Zie "Internationale lijst van telefoonnummers" op pagina 59 voor een lijst van telefoonnummers voor service en ondersteuning.

Controleer de computer en de onderdelen regelmatig op beschadigingen, sporen van slijtage en mogelijk gevaar. Mocht u twijfels hebben over de conditie van een bepaalde component, gebruik het product dan niet. Neem contact op met het Customer Support Center of met de fabrikant van het product. U krijgt dan te horen hoe u het product kunt inspecteren en, indien nodig, kunt laten repareren.

In het onwaarschijnlijke geval dat een van de onderstaande omstandigheden zich voordoet of als u twijfelt aan de veiligheid van het product, stopt u het gebruik van het product, haalt u de stekker uit het stopcontact en ontkoppelt u de telefoonkabels. Neem voor verdere instructies contact op met het Customer Support Center.

- Gebroken of beschadigde netsnoeren, stekkers, adapters, verlengsnoeren, piekspanningsbeveiligingen of voedingseenheden.
- Tekenen van oververhitting, rook, vonken of vuur.
- Schade aan een batterij (zoals barsten of deuken), spontane ontlading of lekkage uit de batterij (herkenbaar aan vreemde stoffen).
- Een krakend, sissend of knallend geluid of een sterke geur afkomstig uit het product.
- Aanwijzingen dat er vloeistof is gemorst of dat er iets op de computer, het netsnoer of de voedingsadapter is gevallen.
- De computer, het netsnoer of de adapter zijn nat geworden.
- Het product is gevallen of op welke manier dan ook beschadigd.
- Het product werkt niet normaal als u de bedieningsinstructies volgt.

Opmerking: Als u deze situatie constateert bij een product (bijvoorbeeld een verlengsnoer) dat niet is gefabriceerd door Lenovo, gebruik dit product dan niet meer totdat u advies hebt ingewonnen bij de fabrikant of totdat u een geschikte vervanging hebt gevonden.

Algemene veiligheidsrichtlijnen

Neem altijd de volgende voorzorgsmaatregelen in acht om de kans op letsel of schade te verkleinen:



Service en upgrades

Probeer niet zelf onderhoud aan het product uit te voeren, tenzij u hiertoe instructies hebt gekregen in de documentatie of vanuit het Customer Support Center. Gebruik alleen een serviceverlener die goedkeuring heeft voor het repareren van het desbetreffende product.

Opmerking: Sommige onderdelen van de computer kunnen door de gebruiker worden uitgebreid of vervangen. Upgrades worden meestal "opties" genoemd. Vervangende onderdelen die zijn goedgekeurd om door de klant zelf te worden geïnstalleerd, worden Customer Replaceable Units of CRU's genoemd. CRU's zijn voorzien van documentatie met instructies voor vervanging van deze onderdelen door de klant. Volg bij het installeren of vervangen van dergelijke onderdelen steeds de instructies. Dat het aan/uit-lampje niet brandt, betekent niet noodzakelijkerwijs dat het spanningsniveau binnenin een product nul is. Voordat u de kap opent van een product dat is uitgerust met een netsnoer, dient u altijd te controleren of het apparaat uit staat en of de stekker van het product uit het stopcontact is gehaald. Voor meer informatie over CRU's raadpleegt u het Handboek voor de gebruiker van dit product. Bij vragen neemt u contact op met het Customer Support Center.

Hoewel er geen bewegende onderdelen in uw computer zitten als het netsnoer uit het stopcontact is gehaald, is het goed om de de volgende waarschuwingen, omwille van uw veiligheid, ter harte te nemen:

Gevaar



Gevaarlijke bewegende onderdelen. Houd uw vingers en andere lichaamsdelen op afstand.

Attentie



Zet de computer uit en laat hem drie tot vijf minuten afkoelen voordat u de kap opent om CRU's te vervangen.

Voorkoming van statische elektriciteit

Statische elektriciteit is ongevaarlijk voor uzelf, maar kan de computeronderdelen en de opties zwaar beschadigen. Onjuist behandeling van onderdelen die gevoelig zijn voor statische elektriciteit, kan leiden tot schade aan die onderdelen. Als u een optie of CRU uitpakt, open de antistatische verpakking dan pas wanneer u instructie krijgt om de desbetreffende optie of CRU te installeren.

Als u werkt met opties of CRU's, of handelingen binnenin de computer uitvoert, neem dan de volgende voorzorgsmaatregelen om schade ten gevolge van statische elektriciteit te voorkomen:

- Beweeg zo min mogelijk. Door wrijving kan er statische elektriciteit ontstaan.
- Ga voorzichtig met de onderdelen om. Pak adapters, geheugenmodules en andere printplaten bij de rand beet. Raak nooit onbeschermd elektronische circuits aan.
- Zorg dat ook anderen de componenten niet aanraken.
- Wanneer u een nieuwe optie installeert die gevoelig is voor statische elektriciteit, houd dan de antistatische verpakking met dat onderdeel minstens 2 seconden tegen een metalen afdekplaatje van een uitbreidingsleuf of een ander ongeverfd metalen oppervlak op de computer. Hiermee vermindert u de statische lading van de verpakking en van uw lichaam.
- Installeer het onderdeel dat gevoelig is voor statische elektriciteit zo mogelijk direct vanuit de antistatische verpakking, zonder het eerst neer te leggen. Als u het onderdeel neer moet leggen nadat u het uit de verpakking hebt gehaald, leg het dan op de antistatische verpakking op een vlakke ondergrond.
- Leg het onderdeel niet op de kap van de computer of op een metalen ondergrond.

Netsnoeren en voedingsadapters

Gebruik uitsluitend netsnoeren en voedingsadapters die door de fabrikant van het product zijn geleverd.

U dient een goedgekeurd netsnoer te gebruiken. In Duitsland dient dit H05VV-F, 3G, 0,75 mm² of beter te zijn. In andere landen moeten dienovereenkomstig geschikte netsnoeren worden gebruikt.

Wind een netsnoer nooit om een voedingsadapter of een ander voorwerp. Hierdoor kan er een mechanische spanning op het snoer komen te staan, waardoor het kan rafelen of scheuren. Dit kan gevaar opleveren.

Plaats netsnoeren altijd zo, dat niemand er op kan gaan staan of over kan vallen en dat er geen voorwerpen op kunnen worden gezet.

V voorkom dat snoeren en voedingsadapters in aanraking komen met vloeistof. Laat een netsnoer of voedingsadapter bijvoorbeeld niet liggen bij een wasbak of toilet, of op een vloer die wordt schoongemaakt met een vloeibaar reinigingsmiddel. Vloeistoffen kunnen kortsluiting veroorzaken, met name als het netsnoer of de voedingsadapter slijtage vertoont ten gevolge van verkeerd gebruik. Bovendien kan vloeistof corrosie van de stekkers en/of aansluitpunten veroorzaken, hetgeen uiteindelijk kan leiden tot oververhitting.

Sluit de netsnoeren en signaalkabels altijd in de juiste volgorde aan en zorg dat de stekkers altijd stevig in het stopcontact zitten.

Gebruik geen voedingsadapter die sporen vertoont van corrosie aan de invoerpennen of sporen van oververhitting (zoals vervormd plastic) bij de aansluiting of op een ander deel van de voedingsadapter.

Maak nooit gebruik van een netsnoer waarvan de contactpunten sporen van roest, corrosie of oververhitting vertonen of waarvan het snoer of de stekker op welke manier dan ook beschadigd is.

Voltageschakelaar

Bepaalde computers zijn uitgerust met een voltageschakelaar naast de aansluiting van het netsnoer. Als uw computer een voltageschakelaar heeft, zorg er dan voor dat de instelling van de schakelaar overeenkomt met de spanning op het stopcontact. Als u een verkeerde spanning kiest, kan dit permanente schade aan de computer veroorzaken.

Als er geen voltageschakelaar aanwezig is, is de computer ontworpen voor gebruik met de spanning in het land of de regio waarin de computer oorspronkelijk is aangekocht.

Als u de computer naar een ander land meeneemt, let dan op het volgende:

- Als er geen voltageschakelaar aanwezig is, sluit de computer dan niet aan op het stopcontact totdat u hebt gecontroleerd of de spanning op het stopcontact gelijk is aan de spanning in het land of de regio waarin de computer oorspronkelijk is aangekocht.
- Als er een voltageschakelaar aanwezig is, sluit de computer dan niet aan op het stopcontact totdat u hebt gecontroleerd of de spanning die met de schakelaar is ingesteld, overeenkomt met de spanning in het land of de regio.

Als u niet zeker welke spanning wordt geleverd door het stopcontact, neemt u contact op met het elektriciteitsbedrijf of raadpleegt u officiële websites of andere documentatie voor reizigers in het land of de regio waar u zich bevindt.

Verlengsnoeren en aanverwante apparaten

Controleer of elk verlengsnoer, elke piekspanningsbeveiliging, elke noodvoeding en elke verdeelstekker die u gebruikt, bestand is tegen de elektrische eisen van het product. Overbelast deze apparaten nooit. Als u een verdeelstekker gebruikt, mag de belasting niet hoger zijn dan de invoerspecificatie van die stekker. Raadpleeg een elektricien als u vragen hebt over de capaciteit, vereisten en invoerspanning van apparatuur.

Stekkers en stopcontacten

Als het stopcontact waarop u de computerapparatuur wilt aansluiten beschadigd of verroest blijkt te zijn, gebruik het dan niet tot een gekwalificeerde elektricien het heeft vervangen.

Verbuig of verander de stekker niet. Als de stekker beschadigd is, bestel dan een vervangend exemplaar bij de fabrikant.

Gebruik voor de computer niet hetzelfde stopcontact als voor andere elektrische apparaten die veel stroom gebruiken. Het voltage kan dan instabiel worden, en dit kan leiden tot schade aan de computer, de gegevens en/of de aangesloten apparatuur.

Bepaalde producten worden geleverd met een stekker met randaarde. Deze stekker past alleen in een stopcontact met randaarde. Dit is een veiligheidsvoorziening. Steek dergelijke stekkers alleen in een geaard stopcontact. voorkom overbelasting van het stopcontact. De totale systeembelasting mag niet hoger zijn dan 80 procent van de specificatie van de groep. Raadpleeg een elektricien als u vragen hebt over belasting en de capaciteit van de verdeelkast.

Zorg dat het netsnoer dat u gebruikt, correct bedraad is, goed bereikbaar is en zich in de buurt van de apparatuur bevindt. Zorg dat het snoer niet helemaal strak staat; hierdoor kan het slijten.

Controleer of het stopcontact dat u gebruikt, de juiste spanning en stroomsterkte levert voor het apparaat dat u installeert.

Wees altijd zorgvuldig als u de stekker in het stopcontact steekt of eruit haalt.

Externe apparatuur

Sluit, als de computer aan staat, geen andere externe kabels of snoeren aan dan USB- en 1394-kabels, anders kan de computer beschadigd raken. Om schade aan de aangesloten apparaten te voorkomen, dient u na het uitschakelen van de computer minimaal vijf seconden te wachten voordat u de externe apparaten ontkoppelt.

Batterijen

Alle PC's die door Lenovo worden gefabriceerd, bevatten een niet-oplaadbare knoopcelbatterij die de systeemklok van stroom voorziet. Bovendien zijn veel mobiele producten, zoals notebookcomputers, uitgerust met een oplaadbare batterij die het systeem stroom levert als het niet is aangesloten op het lichtnet. De batterijen die door Lenovo voor uw product worden geleverd, zijn getest op compatibiliteit en mogen alleen worden vervangen door goedgekeurde onderdelen.

Probeer een batterij nooit open te maken of te repareren. Zorg dat de batterij niet gedeukt of doorboord wordt en niet in contact komt met open vuur. Voorkom kortsluiting van de metalen contactpunten. Stel de batterij niet bloot aan water of andere vloeistoffen. Laad de batterij uitsluitend op volgens de instructies in de productdocumentatie.

Door misbruik of onoordeelkundig gebruik kan de batterij oververhit raken, waardoor er gassen of vonken uit de batterij of knoopcel kunnen komen. Als uw batterij beschadigd is of lekt, of zich op de polen materiaal heeft afgezet, moet u de batterij niet meer gebruiken en een nieuwe aanschaffen.

Als batterijen lange tijd ongebruikt worden gelaten, kan de kwaliteit ervan teruglopen. Bij bepaalde oplaadbare batterijen (met name lithium-ionenbatterijen) kan het ongebruikt laten van de batterij in ontladen toestand leiden tot een verhoogde kans op kortsluiting, waardoor de levensduur van de batterij wordt verkort en er tevens een veiligheidsrisico ontstaat. Zorg dat oplaadbare lithium-ionenbatterijen niet helemaal ontladen raken en bewaar deze batterijen niet in ontladen toestand.

Warmteproductie en ventilatie

Computers, AC-adapters en veel accessoires genereren warmte als ze aan staan en als een batterij wordt opgeladen. Neem daarom altijd de volgende elementaire voorzorgsmaatregelen:

- Laat de computer, AC-adapter of toebehoren niet te lang op uw schoot als deze aan staan of als de batterij wordt opgeladen. De computer, AC-adapter en veel toebehoren produceren warmte tijdens normaal gebruik. Langdurig contact met uw lichaam of kleding kan ongemak en zelfs brandwonden veroorzaken.
- Laad de batterij niet op en werk niet met de computer, AC-adapter of toebehoren in de nabijheid van ontbrandbare materialen of in een omgeving met explosiegevaar.
- Ventilatieopeningen, ventilatoren en koelribben maken deel uit van het product omwille van de veiligheid, het comfort en een betrouwbare werking. Deze voorzieningen kunnen per ongeluk geblokkeerd raken als u het product op een bed, zitbank, vloerkleed of andere zachte ondergrond plaatst. Zorg ervoor dat deze voorzieningen nooit geblokkeerd, bedekt of uitgeschakeld raken.

Controleer uw bureaucomputer eens per drie maanden op ophopingen van stof. Schakel de stroom uit en haal de stekker uit het stopcontact voordat u de controle start; verwijder alle stof dat zich in openingen in de frontplaat bevindt. Als u van buitenaf ziet dat er zich ergens binnenin de computer stof heeft verzameld, verwijder ook dat dan en vergeet niet om de inlaat van het koelement, de sleuven in de voedingseenheid en de ventilatoren schoon te maken. Zet de computer altijd uit en haal de stekker uit het stopcontact voordat u de kap opent. Probeer te voorkomen dat uw computer wordt gebruikt in de buurt van plaatsen waar veel wordt gelopen. Mocht een dergelijke opstelling onvermijdelijk zijn, controleer dan vaker of de computer niet vuil is en maak de computer indien nodig vaker schoon.

Neem voor uw eigen veiligheid en voor het in stand houden van optimale computerprestaties altijd de volgende elementaire voorzorgsmaatregelen voor uw desktopcomputer:

- Houd de kap gesloten zolang de stekker in het stopcontact zit.
- Controleer regelmatig of de buitenkant van de computer niet bestoft is.
- Verwijder al het stof uit de ventilatiesleuven en -openingen in de frontplaat. Als de computer in een stoffige of drukke omgeving staat, kan het nodig zijn de computer vaker schoon te maken.
- Blokkeer de luchttoevoer naar de ventilatieopeningen niet.
- Plaats de computer niet in een kast of ander meubelstuk, want dit vergroot de kans dat de computer oververhit raakt.
- De lucht die in de computer wordt gezogen, mag niet warmer zijn dan 35° C.
- Gebruik geen luchtfilterapparatuur die niet voor desktops is bestemd.

Gebruiksomgeving

De optimale omgeving om uw computer in te gebruiken is een omgeving met een temperatuur van 10 tot 35°C en een relatieve vochtigheid van 35 tot 80%. Als uw computer is vervoerd of opgeslagen is geweest bij een temperatuur van minder dan 10°C, gebruik de koude computer dan niet meteen, maar geef hem de tijd om langzaam op de optimale bedrijfstemperatuur van 10 tot 35°C te komen. Onder bepaalde omstandigheden kan dit wel twee uur duren. Onder bepaalde omstandigheden kan dit wel twee uur duren. Laat u de computer niet goed op temperatuur komen, dan kan dit bij gebruik leiden tot onherstelbare schade.

Plaats de computer indien mogelijk in een goed geventileerde, droge ruimte, uit de zon.

Houd elektrische apparaten zoals ventilatoren, radio's, zware luidsprekers, air conditioners en magnetrons uit de buurt van de computer, want het sterke magnetische veld dat door dergelijke apparaten wordt veroorzaakt, kan schade toebrengen aan het beeldscherm en aan de gegevens op de vaste schijf.

Plaats nooit vloeistoffen op of naast de computer of de aangesloten apparatuur. Als er vloeistof op de computer of een aangesloten apparaat wordt gemorst, kan er kortsluiting ontstaan, met alle desastreuze gevolgen van dien.

Blijf, als u aan het eten of roken bent, uit de buurt van het toetsenbord. Er kan namelijk schade ontstaan door kruimels die op het toetsenbord vallen.

Veiligheidsvoorschriften voor de elektriciteit

Gevaar

Elektrische stroom van lichtnet-, telefoon- en communicatiekabels is gevaarlijk.

Houd u ter voorkoming van een schok aan het volgende:

- Om een elektrische schok te voorkomen, dient u de computer niet te gebruiken tijdens onweer.
- Sluit tijdens onweer geen kabels aan en ontkoppel ze niet; voer ook geen installatie-, onderhouds- of configuratiewerkzaamheden aan dit product uit tijdens onweer.
- Sluit alle netsnoeren aan op correct bedrade, geaarde stopcontacten.
- Sluit ook het netsnoer van alle apparaten die op dit product worden aangesloten aan op een correct geaard stopcontact.

- Gebruik indien mogelijk slechts één hand bij het aansluiten en loskoppelen van signaalkabels.
- Zet een apparaat nooit aan als dit brand-, water- of structuurschade veroorzaakt.
- Ontkoppel alle netsnoeren, telecommunicatiesystemen, netwerken en modems voordat u de kap van het apparaat opent, tenzij de installatie- of configuratie-instructies expliciet anders voorschrijven.
- Als u dit product of een aangesloten apparaat installeert, verplaatst of opent, houd u dan bij het aansluiten en loskoppelen van de kabels aan het volgende:

<p>Aansluiten:</p> <ol style="list-style-type: none"> 1. Zet alles UIT. 2. Sluit eerst alle kabels aan op de apparaten. 3. Sluit de signaalkabels aan. 4. Steek de stekker in het stopcontact. 5. Zet het apparaat AAN. 	<p>Ontkoppelen:</p> <ol style="list-style-type: none"> 1. Zet alles UIT. 2. Haal eerst de stekker uit het stopcontact. 3. Ontkoppel de signaalkabels. 4. Ontkoppel alle kabels en snoeren van de apparaten.
---	--

Kennisgeving lithiumbatterij

Waarschuwing

Als de batterij op onjuiste wijze wordt vervangen, bestaat er explosiegevaar.

Vervang de lithium knoopbatterij alleen door hetzelfde type of door een gelijkwaardig type dat wordt aanbevolen door de fabrikant. De batterij bevat lithium en kan bij verkeerd gebruik exploderen.

Houd u aan het volgende:

- Gooi de batterij niet in water
- Verwarm de batterij niet boven 100°C
- Haal de batterij niet uit elkaar

Gooi de batterij niet bij het huisvuil weg, maar behandel deze als klein chemisch afval.

De volgende verklaring geldt voor gebruikers in de staat Californië, V.S.:

Materiaal met perchlooraat: Wees voorzichtig. Zie www.dtsc.ca.gov/hazardouswaste/perchlorate.

Veiligheidsvoorschriften voor de modem

Waarschuwing

Gebruik alleen telefoonkabels van minimaal 0,13 mm (26 AWG) of dikker om het risico op brand zo klein mogelijk te houden.

Neem ter voorkoming van brand, elektrische schokken of verwondingen bij het gebruik van telefonische apparatuur altijd de volgende voorzorgsmaatregelen in acht:

- Installeer geen telefoonbedrading tijdens onweer.
- Installeer geen telefoonaansluitingen in natte ruimtes tenzij de aansluiting speciaal ontworpen is voor gebruik in natte ruimtes.
- Raak geen telefoonkabels of -stekkers aan die niet geïsoleerd zijn.
- Wees voorzichtig bij het installeren of doortrekken van telefoonlijnen.
- Gebruik de telefoon niet tijdens onweer, tenzij u een draadloos model hebt. Er bestaat een kleine kans op een elektrische schok als gevolg van blikseminslag.
- Geef gaslekken in de buurt van de telefoon niet telefonisch door.

Verklaring van conformiteit met laserrichtlijnen

Sommige personal computermodellen worden standaard geleverd met een CD- of DVD-station. CD- en DVD-stations zijn ook los als optie te verkrijgen. CD- en DVD-stations zijn laserproducten. Deze stations voldoen in de Verenigde Staten aan de eisen gesteld in de Department of Health and Human Services 21 Code of Federal Regulations (DHHS 21 CFR) Subchapter J voor laserproducten van Klasse 1. De stations voldoen aan de eisen gesteld in de International Electrotechnical Commission (IEC) 60825-1 en CENELEC EN 60825-1 bedoeld voor laserproducten van klasse 1.

Let bij het installeren van een CD- of DVD-station op het volgende.

Waarschuwing

Het wijzigen van instellingen of het uitvoeren van procedures anders dan hier is beschreven, kan leiden tot blootstelling aan gevaarlijke straling.

Open de behuizing van het CD-station of DVD-station niet. Als u de behuizing van het CD- of DVD-station opent, kunt u worden blootgesteld aan gevaarlijke laserstraling. Het CD- of DVD-station bevat geen onderdelen die kunnen worden vervangen of onderhouden.

Sommige CD- of DVD-stations bevatten een ingebouwde laserdiode van klasse 3A of 3B. Let op het volgende.

Gevaar

Laserstraling indien geopend. Kijk niet in de laserstraal en vermijd direct contact met de laserstraal.

Kennisgeving voedingseenheid

Verwijder nooit de kap van de voedingseenheid of van enige component waarop het volgende label is bevestigd.



Gevaarlijke spannings-, stroom- en voltageniveaus binnen componenten waarop dit label is bevestigd. Deze componenten bevatten geen onderdelen die kunnen worden vervangen of onderhouden. Als u vermoedt dat er met een van deze onderdelen een probleem is, neem dan contact op met een onderhoudstechnicus.

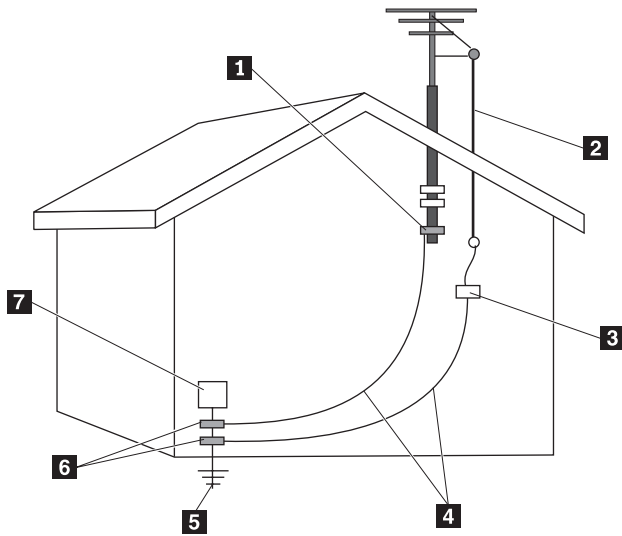
Producten met televisietuneropties

De kennisgeving hieronder is van toepassing op producten met televisietunerapparaten die verbinding maken met externe antennes of met kabel-TV en die bedoeld zijn voor installatie in Noord-Amerika. Gebruikers en installateurs in andere landen dienen de richtlijnen en verordeningen ter plaatse te volgen bij het installeren van apparatuur die verbinding maakt met externe antennes en systemen voor kabel-TV. Als er geen lokale richtlijnen van toepassing zijn, verdient het aanbeveling de richtlijnen hieronder of gelijksoortige richtlijnen te volgen.

Opmerking voor systeeminstalleur van kabel-TV

Dit is een herinnering voor alle installateurs van kabel-TV aan Article 820-40 van de National Electrical Code (NEC) waarin richtlijnen staan voor correcte aarding en in het bijzonder de richtlijn die aangeeft dat de aarde van de kabel moet worden aangesloten op de aarde van het gebouw, zo dicht mogelijk bij het punt waar de kabel het gebouw binnen komt.

Voorbeeld van aarding van de antenne



- | | | | |
|----------|--|----------|---|
| 1 | Aardeklem | 5 | Aardingselektrode voor spanningsnet (NEC Article 250, Part H) |
| 2 | Antenne-invoerdraad | 6 | Aardeklemmen |
| 3 | Antenne-ontladingseenheid (NEC Section 810-20) | 7 | Elektrische apparatuur |
| 4 | Aardegeleiders (NEC Section 810-21) | | |

Figuur 1. Correcte aarde voor de kabel

De volgende kennisgeving is van toepassing op alle landen en regio's

Gevaar



Aarde van buitenantenne

Als een buitenantenne of -kabelsysteem aangesloten is op de apparatuur, zorg er dan voor dat de antenne of het kabelsysteem geaard is. Dit biedt enige bescherming tegen spanningspieken en opgebouwde statische elektriciteit.

Bliksem

Als u deze apparatuur extra wilt beschermen tijdens onweer of als u deze langere tijd onbeheerd en ongebruikt wilt laten, haal dan de stekker uit het stopcontact en ontkoppel de antenne of het kabelsysteem. Hierdoor voorkomt u schade aan het videogedeelte door bliksem en spanningspieken.

Spanningskabels

Plaats een systeem met buitenantenne niet in de buurt van overhangende spanningskabels of op een plaats waar het in dergelijke spanningskabels of -circuits kan vallen. Bij het installeren van een systeem met buitenantenne moet uiterste voorzichtigheid worden betracht om dergelijke spanningskabels en -circuits niet aan te raken. Aanraking ervan kan dodelijk zijn.

Veilig omgaan met gegevens

Verwijder onbekende bestanden niet en wijzig niet de naam van bestanden of directory's die niet door u zijn gemaakt. Doet u dat wel, dan werkt uw computer daarna wellicht niet meer goed.

Houd er rekening mee dat het gebruik van netwerkresources uw computer kwetsbaar kan maken voor computervirussen, hackers, spyware en andere kwaadwillige activiteiten die schade kunnen toebrengen aan uw computer, uw software en uw gegevens. Het is uw eigen verantwoordelijkheid ervoor te zorgen dat u adequaat bescherming regelt in de vorm van firewalls, antivirussoftware en anti-spywaresoftware, en dat u dergelijke software up-to-date houdt.

Reiniging en onderhoud

Houd uw computer en uw werkplek schoon. Als u de computer wilt schoonmaken, sluit de computer dan eerst af en haal de stekker uit het stopcontact. Spuit reinigingsmiddelen of andere vloeistoffen nooit rechtstreeks op de computer en maak de computer nooit schoon met reinigingsmiddelen die brandbare stoffen bevatten. Doe het reinigingsmiddel op een zachte doek en maak daarmee de buitenkant van de computer schoon.

Hoofdtelefoons of oortelefoons gebruiken

Als uw computer zowel een aansluiting voor een hoofdtelefoon heeft als een audio-aansluiting, gebruik dan altijd de aansluiting voor de hoofdtelefoon voor het aansluiten van een headset, een hoofdtelefoon of oortelefoon.

Langdurig gebruik van hoofd- of oortelefoon bij een hoog volume kan gevaarlijk zijn als de hoofd- of oortelefoon niet voldoet aan de specificaties van EN 50332-2. De uitvoer voor de hoofdtelefoon van uw computer voldoet aan EN 50332-2 Sub clause 5.1. Deze specificatie stelt een maximum van 150 mV aan het echte RMS uitvoervoltage van de maximale breedband van de computer. Ter bescherming tegen gehoorverlies dient u ervoor te zorgen dat gebruikte hoofdtelefoons en oortelefoons ook voldoen aan EN 50332-2 (Sub clause 6.1) voor een karakteristiek breedbandvoltage van 75 mV. Het gebruik van hoofdtelefoons die niet voldoen aan EN 50332-2 kan gevaarlijk zijn door excessieve geluidsniveaus.

Als uw Lenovo-computer is geleverd met een hoofdtelefoon of oortelefoon, voldoen de computer met hoofdtelefoon of oortelefoon als set aan de specificaties van EN 50332-1. Als u andere hoofd- of oortelefoons gebruikt, zorg er dan voor dat deze voldoen aan EN 50332-2 (Sub clause 6.1) voor een karakteristiek breedbandvoltage van 75 mV. Het gebruik van hoofdtelefoons die niet voldoen aan EN 50332-2 kan gevaarlijk zijn door excessieve geluidsniveaus.

Aanvullende veiligheidsinformatie

Plastic zakken kunnen gevaarlijk zijn. Houd plastic zakken uit de buurt van baby's en kinderen om de kans op verstikking te voorkomen.

Hoofdstuk 2. Informatiebronnen

Nadat u uw computer hebt geïnstalleerd aan de hand van de bijgeleverde Setup Poster kunt u via de informatie in dit hoofdstuk andere belangrijke informatiebronnen met betrekking tot uw computer raadplegen.

Map Online Boeken

De map Online Boeken bevat publicaties die u helpen bij de installatie en het gebruik van de computer. Deze map is vooraf op uw computer geïnstalleerd en u hebt geen toegang tot internet nodig om de publicaties te kunnen bekijken. De volgende publicaties staan in de map Online Boeken:

- *Handboek voor de gebruiker*
Deze publicatie bevat informatie over het installeren van de computer, het installeren van opties, het herstellen van beschadigde software, het werken met het programma Setup Utility, het bijwerken van systeemprogramma's en het oplossen van problemen.
- *Gids voor het vervangen van hardware*
Deze publicatie bevat stapsgewijze instructies voor het vervangen van de CRU's (Customer Replaceable Units) in de computer. CRU's zijn onderdelen van de computer die door de gebruiker kunnen worden geüpgraded of vervangen.

Om deze publicatie te openen, opent u het menu Start, selecteert u **Alle programma's** en **Online boeken** en klikt u op **Online boeken**. Dubbelklik op de gewenste publicatie voor uw computer. Deze publicaties zijn ook aanwezig op de Lenovo-website, op <http://www.lenovo.com>.

Opmerkingen:

1. Voor deze publicaties wordt gebruik gemaakt van PDF-indeling (Portable Document Format); om ze te kunnen lezen hebt u het programma Adobe Acrobat Reader nodig. Als Adobe Acrobat Reader nog niet op uw computer is geïnstalleerd en u probeert een PDF-bestand te openen, dan verschijnt er een bericht en wordt u door de installatie van Adobe Acrobat Reader geloodst.
2. De publicaties die vooraf op uw computer zijn geïnstalleerd, zijn op de Lenovo-website (<http://www.lenovo.com/support/>) beschikbaar in andere talen.
3. Als u van Adobe Acrobat Reader een versie wilt installeren in een andere taal dan die waarin het programma op uw computer is geïnstalleerd, gaat u naar de website van Adobe (<http://www.adobe.com>) en downloadt u de gewenste versie.

ThinkVantage Productivity Center

Het programma ThinkVantage® Productivity Center wijst u de weg naar een keur aan informatiebronnen en tools, en is niet alleen bedoeld om computergebruik gemakkelijker en veiliger te maken, maar ook om u te helpen de kosten te beperken en de productiviteit te verhogen. Het ThinkVantage Productivity Center helpt u bij het installeren, doorgronden en verbeteren van de computer.

Het ThinkVantage Productivity Center bevat informatie over uw computer en biedt heel gemakkelijk toegang tot diverse technieken, waaronder:

- Het programma Rescue and Recovery
- Productivity Center
- Client Security Solutions
- Fabrieksherstel
- System Updates
- Service en Ondersteuning

Opmerking: ThinkVantage Technologies zijn slechts op bepaalde Lenovo-computers beschikbaar.

U opent het ThinkVantage Productivity Center het menu Start te openen en achtereenvolgens op **Alle programma's**, **ThinkVantage** en **Productivity Center** te klikken.

Access Help

Access Help is een online Help-systeem dat informatie verstrekt over de manier waarop u aan de slag kunt gaan, over het uitvoeren van elementaire handelingen, het aanpassen van instellingen aan uw persoonlijke voorkeuren, het beschermen van gegevens, het uitbreiden en upgraden van de computer, en het oplossen van problemen.

U opent Access Help door het menu Start te openen en achtereenvolgens op **Alle programma's**, **ThinkVantage** en **Access Help** te klikken. Nadat u Access Help hebt geopend, kunt u in het linker deelvenster een keuze maken op het tabblad Inhoud of Index, of via het het tabblad Zoeken op zoek gaan naar een bepaald woord.

www.lenovo.com

De Lenovo-website (www.lenovo.com) bevat een enorme hoeveelheid informatie en services ter ondersteuning van het aanschaffen, upgraden en onderhouden van de computer. De meest up-to-date informatie voor uw computer is steeds op de Lenovo-website beschikbaar. Op de website www.lenovo.com kunt u tevens:

- Desktop- en notebookcomputers, beeldschermen, projectoren, upgrades en accessoires voor uw computer aanschaffen, en profiteren van speciale aanbiedingen.
- Extra diensten aanschaffen, zoals ondersteuning voor hardware, besturings-systemen en softwareprogramma's, instellen en configureren van het netwerk, en installatie op maat.
- Upgrades en uitgebreide reparatieservices voor de hardware aanschaffen.
- De meest recente stuurprogramma's en updates van de software voor uw specifieke model computer downloaden.
- De online handleidingen voor uw producten raadplegen.
- De Lenovo Verklaring van Beperkte Garantie lezen.
- Toegang krijgen tot informatie over probleemoplossing en ondersteuning voor uw model computer en andere ondersteunde producten.
- De telefoonnummers van de service- en ondersteuningsdienst voor uw land of regio opzoeken.
- Zoeken naar een serviceverlenen bij u in de buurt.

Computergegevens noteren

Het noteren van bepaalde gegevens van uw computer kan handig zijn als uw computer ooit gerepareerd moet worden. De onderhoudstechnicus zal hoogstwaarschijnlijk naar deze gegevens vragen.

Machinetype, model en serienummer staan op een sticker op uw computer. Leg de informatie vast aan de hand van onderstaande tabel.

Productnaam	_____
Machinetype en model	_____
Serienummer (S/N)	_____
Aankoopdatum	_____

U kunt uw computer registreren via internet op de volgende website:

<http://www.lenovo.com/register>

Als u uw computer registreert, kunt u profiteren van de volgende voordelen:

- U krijgt sneller service als u belt voor hulp
- U wordt op de hoogte gehouden van het uitkomen van gratis software en speciale aanbiedingen

Meer informatie over het registreren van uw computer vindt u in Access Help, het online Help-systeem. Instructies voor het openen van dit online Help-systeem vindt u in "Access Help" op pagina 18.

Hoofdstuk 3. Lenovo Verklaring van Beperkte Garantie

LSOLW-00 05/2005

Deel 1 - Algemene voorwaarden

Deze Garantieverklaring bestaat uit: Deel 1 - Algemene voorwaarden, en Deel 2 - Landspecifieke voorwaarden. De voorwaarden in Deel 2 kunnen in de plaats treden van of een wijziging vormen op die in Deel 1. De in deze Verklaring van Beperkte Garantie door Lenovo geboden garanties zijn uitsluitend van toepassing op Machines die u koopt voor eigen gebruik en niet om door te verkopen. Een "Machine" is een Lenovo-machine, haar opties, voorzieningen, conversies, upgrades of randapparatuur, of enige combinatie hiervan. De term "Machine" heeft geen betrekking op software, al dan niet vooraf geïnstalleerd. Niets in deze Verklaring van Beperkte Garantie tast enig wettelijke recht van consumenten aan waar contractueel niet van kan worden afgeweken of dat contractueel niet kan worden beperkt.

Wat door deze Garantie wordt gedekt

Lenovo garandeert dat iedere Machine 1) vrij is van gebreken in materiaal en uitvoering, en 2) voldoet aan de officieel door Lenovo gepubliceerde specificaties ("Specificaties") die op aanvraag beschikbaar zijn. De garantieperiode voor de Machine begint op de oorspronkelijke Installatiedatum en wordt gespecificeerd in Deel 3 - Garantie-informatie. De datum op uw factuur of aankoopnota is de installatiedatum, tenzij anders aangegeven door Lenovo of uw wederverkoper. Tenzij door Lenovo anders aangegeven, zijn deze garantiebepalingen uitsluitend van toepassing in het land of de regio waar u de Machine hebt aangeschaft.

HIERNAAST KUNT U NOG ANDERE RECHTEN HEBBEN DIE PER RECHTSGEBIED KUNNEN VERSCHILLEN. IN SOMMIGE RECHTSGEBIEDEN IS HET UITSLUITEN OF BEPERKEN VAN UITDRUKKELIJKE OF STILZWIJGENDE GARANTIES NIET TOEGESTAAN, ZODAT DE VOORGAANDE UITSLUITING OF BEPERKING WELLICHT NIET OP U VAN TOEPASSING IS. IN SOMMIGE STATEN OF RECHTSGEBIEDEN IS HET UITSLUITEN VAN UITDRUKKELIJKE OF STILZWIJGENDE GARANTIES NIET TOEGESTAAN, ZODAT DE VOORGAANDE UITSLUITING WELLICHT NIET OP U VAN TOEPASSING IS. IN DAT GEVAL ZIJN DERGELIJKE GARANTIES IN DUUR BEPERKT TOT DE GARANTIEPERIODE. NA DIE PERIODE VERVALT ELK RECHT OP GARANTIE. IN SOMMIGE STATEN OF JURISDICTIES IS HET BEPERKEN VAN DE DUUR VAN STILZWIJGENDE GARANTIES NIET TOEGESTAAN, ZODAT DE VOORGAANDE BEPERKING WELLICHT NIET OP U VAN TOEPASSING IS.

Wat door deze Garantie niet wordt gedekt

Het volgende wordt door deze garantie niet gedekt:

- softwareprogramma's, hetzij vooraf geïnstalleerd, hetzij bij de Machine geleverd, of later geïnstalleerd;
- storingen die voortvloeien uit misbruik, ongelukken, modificaties, ongeschikte fysieke omgeving of gebruiksomgeving, of onjuist onderhoud door u;
- storingen die zijn veroorzaakt door een product waarvoor Lenovo niet verantwoordelijk is; en
- niet-Lenovo producten, met inbegrip van die producten die Lenovo op uw verzoek verstrekt bij, of inbouwt in, een Lenovo Machine.

De garantie vervalt wanneer de identificatielabels van de Machine of van onderdelen ervan worden verwijderd of gewijzigd.

Lenovo garandeert niet dat de Machine zonder onderbreking of geheel foutloos zal functioneren.

Iedere technische of andere ondersteuning die wordt verstrekt voor een Machine onder garantie, zoals assistentie bij "how-to"-vragen en vragen met betrekking tot de "set-up" en installatie van de Machine, wordt geleverd **ZONDER ENIGE GARANTIE**.

Hoe u garantieservice aanvraagt

Garantieservice kan worden verleend door Lenovo, IBM[®], uw wederverkoper indien deze toestemming heeft voor het verlenen van garantieservice, of een geautoriseerde garantieserviceverlener. Deze worden aangeduid met de term "Serviceverlener."

Indien de Machine gedurende de garantieperiode niet functioneert zoals gegarandeerd, neemt u contact op met een serviceverlener. Indien u uw Machine niet bij Lenovo registreert, kan u worden gevraagd uw aankoopbewijs te tonen om te bewijzen dat u recht hebt op garantieservice.

Wat Lenovo doet om de problemen op te lossen

Wanneer u contact opneemt met een Serviceverlener om service aan te vragen, dient u de procedures voor probleembepaling en -oplossing die wij opgeven, te volgen. Een eerste diagnose van het probleem kan worden gesteld ofwel telefonisch door een technicus ofwel elektronisch via een ondersteuningswebsite.

Het type garantieservice dat op uw Machine van toepassing is, is aangegeven in Deel 3 - Garantie-informatie.

U bent verantwoordelijk voor het downloaden van aangegeven software-updates vanaf een ondersteuningswebsite of vanaf enig ander elektronisch medium, alsmede voor het navolgen van alle instructies die uw Serviceverlener

verstrekt. Tot de software-updates kunnen behoren basic input/output systeemcode ("BIOS"), hulpprogramma's, stuurprogramma's en andere software updates.

Indien uw probleem kan worden opgelost middels een Customer Replaceable Unit ("CRU", door de gebruiker te vervangen eenheid, bijvoorbeeld toetsenbord, muis, luidspreker, geheugen of vaste-schijfstation), verzendt uw Serviceverlener deze CRU naar u zodat u die kunt installeren.

Indien de Machine gedurende de garantieperiode niet functioneert zoals gegarandeerd en uw probleem niet kan worden opgelost via de telefoon of langs elektronische weg, via het door u aanbrengen van updates aan de software, of met behulp van een CRU, zal uw Serviceverlener naar eigen inzicht hetzij 1) de Machine repareren om deze weer te laten functioneren zoals gegarandeerd, hetzij 2) de Machine vervangen door een ten minste gelijkwaardig exemplaar. Mocht uw Serviceverlener tot geen van beide in staat zijn, dan kunt u uw Machine terugbrengen naar de plaats van aanschaf en wordt het door u betaalde bedrag terugbetaald.

Als onderdeel van de garantieservice kan uw Serviceverlener bepaalde ontwerpwijzigingen installeren die van toepassing zijn op de Machine.

Vervanging van een Machine of een onderdeel

Wanneer de garantieservice het vervangen van een Machine of een onderdeel daarvan met zich meebrengt, wordt het door de Serviceverlener vervangen onderdeel eigendom van Lenovo, en het vervangende onderdeel wordt uw eigendom. U verklaart dat alle verwijderde onderdelen in originele en ongewijzigde staat verkeren. Het vervangende onderdeel is mogelijk niet nieuw, maar verkeert in goed werkende staat en is functioneel ten minste gelijkwaardig aan het vervangen onderdeel. Wat betreft verdere garantieservice krijgt de vervangende zaak de status van de vervangen zaak.

Uw aanvullende verantwoordelijkheden

Voordat uw Serviceverlener tot vervanging van een Machine of een onderdeel daarvan overgaat, dient u alle voorzieningen, onderdelen, opties, wijzigingen en aansluitingen die niet onder de garantieservice vallen te verwijderen.

Tevens verklaart u:

1. ervoor te zorgen dat de Machine vrij is van verplichtingen of beperkingen die haar vervanging in de weg staan;
2. wanneer de Machine niet uw eigendom is, ervoor te zorgen dat de eigenaar de Serviceverlener machtigt om service te verlenen voor de Machine;
3. indien van toepassing, en voordat de service wordt verleend:
 - a. de door uw Serviceverlener vastgestelde procedures voor het indienen van een verzoek om serviceverlening te volgen;

- b. te zorgen voor een backup of veilige opslag van alle programma's, gegevens, geld en waardepapieren die zich in de Machine bevinden;
 - c. voldoende, vrije en veilige toegang te verlenen om Lenovo in staat te stellen aan zijn verplichtingen te kunnen voldoen.
4. (a) ervoor zorg te dragen dat alle informatie over geïdentificeerde of identificeerbare personen (Persoonlijke Gegevens) van de Machine is gewist (voor zover technisch mogelijk), (b) het de Serviceverlener of een toeleverancier toe te staan om namens u alle resterende Persoonlijke Gegevens te verwerken zoals uw Serviceverlener noodzakelijk acht ter nakoming van haar verplichtingen onder deze Verklaring van Beperkte Garantie (hetgeen kan inhouden dat de Machine voor dergelijke verwerking naar een andere servicelocatie waar ook ter wereld wordt verzonden), en (c) ervoor zorg te dragen dat dergelijke verwerking niet in strijd is met de voor dergelijke Persoonlijke Gegevens geldende wet- en regelgeving.

Beperking van aansprakelijkheid

Lenovo is uitsluitend verantwoordelijk voor het verlies van, of beschadiging aan, uw Machine 1) wanneer zij in het bezit is van uw Serviceverlener, of 2) tijdens het vervoer in die gevallen waarin de vervoerskosten voor rekening van Lenovo zijn.

Lenovo noch uw Serviceverlener is verantwoordelijk voor uw vertrouwelijke, door eigendomsrechten beschermde of persoonlijke informatie die zich in een Machine bevindt die u om wat voor reden dan ook terugzendt. Al dit soort informatie dient u van uw Machine te hebben verwijderd voordat u haar terugzendt.

Er kunnen zich omstandigheden voordoen, waarin u gerechtigd bent uw schade op Lenovo te verhalen. In een dergelijk geval is Lenovo, ongeacht de grond waarop uw vordering is gebaseerd, uitsluitend aansprakelijk voor:

1. schade aan zaken of wegens lichamelijk letsel (met inbegrip van overlijden) waarvoor Lenovo wettelijk aansprakelijk is; en
2. het bedrag van enige aantoonbare, werkelijk geleden schade, beperkt tot de prijs van de Machine waarop de vordering betrekking heeft.

De beperking is ook van toepassing op de toeleveranciers van Lenovo, wederverkopers en uw Serviceverlener. Het is het maximumbedrag waarvoor Lenovo, haar toeleveranciers, wederverkopers en uw Serviceverlener gezamenlijk aansprakelijk zijn.

IN GEEN GEVAL ZIJN LENOVO, HAAR TOELEVERANCIERS, WEDERVERKOPERS OF SERVICEVERLENER AANSPRAKELIJK VOOR HET VOLGENDE, OOK NIET INDIEN ZIJ VAN DE MOGELIJKHEID HIERVAN OP DE HOOGTE ZIJN GEBRACHT: 1) VORDERINGEN DOOR DERDEN TEGEN U INGESTELD (MET UITZONDERING VAN DE HIERBOVEN ONDER SUB 1 GENOEMDE VORDERINGEN); 2) VERLIES OF BESCHA-

DIGING VAN GEGEVENS; 3) BIJZONDERE, INCIDENTELE OF INDIRECTE SCHADE, OF VOOR ENIGE GEVOLGSCHADE; of 4) GEDERFDE WINSTEN, BEDRIJFSINKOMSTEN, GOODWILL OF verwachte BESPARINGEN. IN SOMMIGE STATEN OF JURISDICTIES IS HET UITSLUITEN OF BEPERKEN VAN INCIDENTELE OF GEVOLGSCHADE NIET TOEGESTAAN, ZODAT DEZE UITSLUITING OF BEPERKING MOGELIJK NIET OP U VAN TOEPASSING IS.

Toepasselijk recht

Partijen komen overeen dat het recht van het land waarin u de Machine hebt aangeschaft van toepassing is op de interpretatie en handhaving van alle rechten, plichten en verplichtingen van u en Lenovo die voortvloeien uit of op enigerlei wijze verband houden met de inhoud van deze Verklaring van Beperkte Garantie, ongeacht beginselen van conflicterend recht.

DEZE GARANTIES GEVEN U SPECIFIEKE WETTELIJKE RECHTEN. HIERNAAST KUNT U NOG ANDERE RECHTEN HEBBEN DIE PER RECHTSGEBIED OF PER STAAT KUNNEN VERSCHILLEN.

Rechtsgebied

Op al uw rechten, plichten en verplichtingen is de rechtspraak van toepassing van het land waarin u de Machine hebt aangeschaft.

Deel 2 - Landspecifieke voorwaarden

NOORD-, MIDDEN- EN ZUID-AMERIKA

ARGENTINIË

Jurisdictie: *Het volgende is toegevoegd na de eerste zin:*

Elke uit deze Verklaring van Beperkte Garantie voortvloeiende procedure wordt uitsluitend behandeld door het Ordinary Commercial Court van de stad Buenos Aires.

BOLIVIA

Jurisdictie: *Het volgende is toegevoegd na de eerste zin:*

Elke uit deze Verklaring van Beperkte Garantie voortvloeiende procesvoering wordt uitsluitend behandeld door de rechtbanken van de stad La Paz.

BRAZILIË

Jurisdictie: *Het volgende is toegevoegd na de eerste zin:*

Elke uit deze Verklaring van Beperkte Garantie voortvloeiende procesvoering wordt uitsluitend behandeld door de rechtbank van Rio de Janeiro, RJ.

CHILI

Jurisdictie: *Het volgende is toegevoegd na de eerste zin:*

Elke uit deze Verklaring van Beperkte Garantie voortvloeiende procedure wordt uitsluitend behandeld door het civiele gerechtshof van de stad Santiago.

COLOMBIA

Jurisdictie: *Het volgende is toegevoegd na de eerste zin:*

Elke uit deze Verklaring van Beperkte Garantie voortvloeiende procedure wordt uitsluitend behandeld door de rechters van de republiek Colombia.

ECUADOR

Jurisdictie: *Het volgende is toegevoegd na de eerste zin:*

Elke uit deze Verklaring van Beperkte Garantie voortvloeiende procedure wordt uitsluitend behandeld door de rechters van Quito.

MEXICO

Jurisdictie: *Het volgende is toegevoegd na de eerste zin:*

Elke uit deze Verklaring van Beperkte Garantie voortvloeiende procedure wordt uitsluitend behandeld door het federaal gerechtshof van Mexico Stad, Federaal District.

PARAGUAY

Jurisdictie: *Het volgende is toegevoegd na de eerste zin:*

Elke uit deze Verklaring van Beperkte Garantie voortvloeiende procedure wordt uitsluitend behandeld door de rechtbank van de stad Asunción.

PERU

Jurisdictie: *Het volgende is toegevoegd na de eerste zin:*

Elke uit deze Verklaring van Beperkte Garantie voortvloeiende procedure wordt uitsluitend behandeld door de rechters en tribunalen van de gerechtelijk district Lima, Cercado.

Beperking van aansprakelijkheid: *Het volgende is aan het eind van dit gedeelte toegevoegd:*

Overeenkomstig Artikel 1328 van het Peruviaans Burgerlijk Wetboek zijn de in dit gedeelte genoemde beperkingen en uitsluitingen niet van toepassing op schade die is veroorzaakt door moedwillig wangedrag ("dolo") of grove nalatigheid ("culpa inexcusable") van Lenovo.

URUGUAY

Jurisdictie: *Het volgende is toegevoegd na de eerste zin:*

Elke uit deze Verklaring van Beperkte Garantie voortvloeiende procesvoering wordt uitsluitend behandeld volgens de rechtspraak van de rechtbank van de stad Montevideo.

VENEZUELA

Jurisdictie: *Het volgende is toegevoegd na de eerste zin:*

Elke uit deze Verklaring van Beperkte Garantie voortvloeiende procedure wordt uitsluitend behandeld door de rechtbanken van het grootstedelijk gebied van de stad Caracas.

NOORD-AMERIKA

Hoe u garantieservice aanvraagt: *Het volgende is aan dit gedeelte toegevoegd:*
Voor het verkrijgen van garantieservice van IBM in Canada of de Verenigde Staten belt u 1-800-426-7378.

CANADA

Beperking van aansprakelijkheid: *Het volgende treedt in de plaats van item 1 van dit gedeelte:*

1. lichamenlijk letsel (met inbegrip van overlijden) of schade aan roerende en onroerende zaken die is veroorzaakt door nalatigheid van Lenovo;

Toepasselijk recht: *Het volgende treedt in de plaats van de zinsnede "recht van het land waarin u de Machine hebt aangeschaft" in de eerste zin:*
recht in de provincie Ontario.

VERENIGDE STATEN

Toepasselijk recht: *Het volgende treedt in de plaats van de zinsnede "recht van het land waarin u de Machine hebt aangeschaft" in de eerste zin:*
recht van de staat New York.

OOST-AZIË EN OCEANIË

AUSTRALIË

Wat door deze Garantie wordt gedekt: *De volgende alinea is aan dit gedeelte toegevoegd:*

De garanties die in dit gedeelte worden genoemd, vormen een aanvulling op de rechten die u zou kunnen hebben op basis van de Trade Practices Act 1974 of andere, vergelijkbare wetgeving, en worden alleen beperkt door de van toepassing zijnde wetgeving.

Beperking van aansprakelijkheid: *Het volgende is aan dit gedeelte toegevoegd:*
Indien Lenovo een voorwaarde of garantie niet nakomt die wordt geïmpliceerd door de Trade Practices Act 1974 of andere, vergelijkbare wetgeving, is de aansprakelijkheid van Lenovo beperkt tot reparatie of vervanging van de zaken of levering van gelijkwaardige zaken. Waar die voorwaarde of garantie betrekking heeft op het recht op verkoop, stille eigendom of "clear title", of de zaken van een soort zijn dat gewoonlijk wordt aangeschaft voor persoonlijk, huishoudelijk of thuisgebruik, of consumptief gebruik, is geen van de beperkingen in deze paragraaf van toepassing.

Toepasselijk recht: *Het volgende treedt in de plaats van de zinsnede* "recht van het land waarin u de Machine hebt aangeschaft" *in de eerste zin:*
recht van de staat of het territorium.

CAMBODJA EN LAOS

Toepasselijk recht: *Het volgende treedt in de plaats van de zinsnede* "recht van het land waarin u de Machine hebt aangeschaft" *in de eerste zin:*
recht van de staat New York, Verenigde Staten van Amerika.

CAMBODJA, INDONESIA EN LAOS

Arbitrage: *Het volgende wordt onder dit kopje toegevoegd:*

Geschillen die voortvloeien uit of verband houden met deze Verklaring van Beperkte Garantie worden in hoogste instantie afgedaan door arbitrage die plaatsvindt in Singapore op grond van de op dat moment geldende regels van het Arbitration Rules of Singapore International Arbitration Center (de "SIAC Rules"). Het arbitrageoordeel is definitief en voor alle partijen bindend zonder mogelijkheid van hoger beroep, is schriftelijk en vermeldt de vastgestelde feiten en de juridische conclusies.

Het aantal arbiters is drie, waarbij elk der partijen in het geding het recht heeft één arbiter te benoemen. De twee door de partijen benoemde arbiters benoemen een derde arbiter die in de behandeling zal optreden als voorzitter. Vacatures voor de post van voorzitter worden vervuld door de president van het SIAC. Andere vacatures worden vervuld door de respectievelijke nominerende partij. De behandeling wordt hervat vanaf het stadium waarin de vacature optrad.

Indien een der partijen weigert of er anderszins niet in slaagt een arbiter te benoemen binnen 30 dagen nadat de andere partij haar arbiter heeft benoemd, is de eerst benoemde arbiter de enige arbiter, mits die arbiter op een geldige en deugdelijke wijze benoemd is.

De volledige behandeling, met inbegrip van alle documenten die daarin worden overlegd, vindt plaats in de Engelse taal. De Engelstalige versie van deze Verklaring van Beperkte Garantie prevaleert boven enige versie in een andere taal.

HONGKONG S.A.R. VAN CHINA EN MACAO S.A.R. VAN CHINA

Toepasselijk recht: *Het volgende treedt in de plaats van de zinsnede* "recht van het land waarin u de Machine hebt aangeschaft" *in de eerste zin:*
recht van Hongkong, Speciale Administratieve Regio van China.

INDIA

Beperking van aansprakelijkheid: *Het volgende treedt in de plaats van de items 1 en 2 van dit gedeelte:*

1. aansprakelijkheid voor lichamelijk letsel (met inbegrip van overlijden) of schade aan roerende en onroerende zaken is beperkt tot datgene wat is veroorzaakt door nalatigheid van Lenovo; en
2. voor elke andere werkelijke schade die voortvloeit uit enige niet-nakoming door Lenovo met betrekking tot, of op enige wijze samenhangend met, de inhoud van deze Garantieverklaring, het bedrag dat u hebt betaald voor de individuele Machine waarop de vordering betrekking heeft.

Arbitrage: *Het volgende wordt onder dit kopje toegevoegd:*

Geschillen die voortvloeien uit of verband houden met deze Verklaring van Beperkte Garantie worden in hoogste instantie afgedaan door arbitrage die plaatsvindt in Bangalore, India, op grond van de op dat moment geldende wetten van India. Het arbitrageoordeel is definitief en voor alle partijen bindend zonder mogelijkheid van hoger beroep, is schriftelijk en vermeldt de vastgestelde feiten en de juridische conclusies.

Het aantal arbiters is drie, waarbij elk der partijen in het geding het recht heeft één arbiter te benoemen. De twee door de partijen benoemde arbiters benoemen een derde arbiter die in de behandeling zal optreden als voorzitter. Vacatures voor de post van voorzitter worden vervuld door de president van de Bar Council van India. Andere vacatures worden vervuld door de respectievelijke nominerende partij. De behandeling wordt hervat vanaf het stadium waarin de vacature optrad.

Indien een der partijen weigert of er anderszins niet in slaagt een arbiter te benoemen binnen 30 dagen nadat de andere partij haar arbiter heeft benoemd, is de eerst benoemde arbiter de enige arbiter, mits die arbiter op een geldige en deugdelijke wijze benoemd is.

De volledige behandeling, met inbegrip van alle documenten die daarin worden overlegd, vindt plaats in de Engelse taal. De Engelstalige versie van deze Verklaring van Beperkte Garantie prevaleert boven enige versie in een andere taal.

JAPAN

Toepasselijk recht: *De volgende zin is aan dit gedeelte toegevoegd:*

Alle geschillen met betrekking tot deze Garantieverklaring zullen in eerste instantie onderling worden opgelost, op basis van wederzijds vertrouwen.

MALEISIË

Beperking van aansprakelijkheid: Het woord "**BIJZONDERE**" in Sub 3 van de vijfde alinea vervalt.

NIEUW-ZEELAND

Wat door deze Garantie wordt gedekt: *De volgende alinea is aan dit gedeelte toegevoegd:*

De garanties die in dit gedeelte worden genoemd, vormen een aanvulling op

de rechten die u zou kunnen hebben op basis van de Consumer Guarantees Act 1993 of andere wetgeving die niet kan worden uitgesloten of beperkt. De Consumer Guarantees Act 1993 is niet van toepassing op zaken die Lenovo aan u levert ten behoeve van de uitoefening van een onderneming zoals gedefinieerd in die Act.

Beperking van aansprakelijkheid: *Het volgende is aan dit gedeelte toegevoegd:* Indien een Machine niet is verkregen ten behoeve van de uitoefening van een onderneming zoals gedefinieerd in de Consumer Guarantees Act 1993, zijn de beperkingen in dit gedeelte onderworpen aan de beperkingen in die Act.

VOLKSREPUBLIC CHINA

Toepasselijk recht: *Het volgende treedt in de plaats van de zinsnede recht van het land waarin u de Machine hebt aangeschaft in de eerste zin:* recht van de staat New York, Verenigde Staten van Amerika (tenzij anders bindend voorgeschreven door het plaatselijk recht)

FILIPPIJNEN

Beperking van aansprakelijkheid: *De volgende tekst treedt in de plaats van item 3 van de vijfde alinea:*

BIJZONDERE (MET INBEGRIJ VAN NOMINALE SCHADEVERGOEDING EN BOETES), MORELE, INCIDENTELE, OF INDIRECTE SCHADE VOOR ENIGE ECONOMISCHE GEVOLGSCHADE; OF

Arbitrage: Het volgende wordt onder dit kopje toegevoegd: Geschillen die voortvloeien uit of verband houden met deze Verklaring van Beperkte Garantie worden in hoogste instantie afgedaan door arbitrage die plaatsvindt in Metro Manilla, Filippijnen, op grond van de op dat moment geldende wetten van de Filippijnen. Het arbitrageoordeel is definitief en voor alle partijen bindend zonder mogelijkheid van hoger beroep, is schriftelijk en vermeldt de vastgestelde feiten en de juridische conclusies.

Het aantal arbiters is drie, waarbij elk der partijen in het geding het recht heeft één arbiter te benoemen. De twee door de partijen benoemde arbiters benoemen een derde arbiter die in de behandeling zal optreden als voorzitter. Vacatures voor de post van voorzitter worden vervuld door de president van het Philippine Dispute Resolution Center, Inc. Andere vacatures worden vervuld door de respectievelijke nominerende partij. De behandeling wordt hervat vanaf het stadium waarin de vacature optrad.

Indien een der partijen weigert of er anderszins niet in slaagt een arbiter te benoemen binnen 30 dagen nadat de andere partij haar arbiter heeft benoemd, is de eerst benoemde arbiter de enige arbiter, mits die arbiter op een geldige en deugdelijke wijze benoemd is.

De volledige behandeling, met inbegrip van alle documenten die daarin worden overlegd, vindt plaats in de Engelse taal. De Engelstalige versie van deze Verklaring van Beperkte Garantie prevaleert boven enige versie in een andere taal.

SINGAPORE

Beperking van aansprakelijkheid: *De woorden "BIJZONDERE" en "ECONOMISCHE" onder Sub 3 van de vijfde alinea vervallen.*

EUROPA, MIDDEN-OOSTEN, AFRIKA (EMEA)

DE VOLGENDE BEPALINGEN GELDEN VOOR ALLE EMEA-LANDEN:

Deze Garantieverklaring is van toepassing op Machines die van Lenovo of van een Lenovo-wederverkoper zijn gekocht.

Hoe u garantieservice aanvraagt:

De volgende alinea moet worden ingevoegd in West-Europa (Andorra, België, Cyprus, Denemarken, Duitsland, Estland, Finland, Frankrijk, Griekenland, Hongarije, IJsland, Ierland, Italië, Letland, Liechtenstein, Litouwen, Luxemburg, Malta, Monaco, Nederland, Noorwegen, Oostenrijk, Polen, Portugal, San Marino, Slowakije, Slovenië, Spanje, Tsjechië, Vaticaanstad, Verenigd Koninkrijk, Zweden, Zwitserland, en alle landen die nadien toetreden tot de Europese Unie, vanaf de datum van toetreding):

De garantie voor Machines die in West-Europa zijn aangeschaft, is geldig en toepasselijk in alle landen van West-Europa, op voorwaarde dat de Machines in die landen zijn geannonceerd en beschikbaar zijn gesteld.

Indien u een Machine aanschaft in een van de West-Europese landen die hierboven zijn gedefinieerd, dan kunt u in elk willekeurig land uit deze groep garantieservice krijgen van een Serviceverlener, op voorwaarde dat de Machine door Lenovo is geannonceerd en beschikbaar is gesteld in het land waarin u service wenst te ontvangen.

Indien u een Personal Computer Machine hebt aangeschaft in Albanië, Armenië, Bosnië-Herzegovina, Bulgarije, Federale Republiek Joegoslavië, Georgië, Hongarije, Kazakstan, Kirgizië, Kroatië, de Voormalige Joegoslavische Republiek Macedonië (Former Yugoslav Republic of Macedonia, "FYROM"), Moldavië, Oekraïne, Polen, Roemenië, Rusland, Servië-Montenegro, Slovenië, Slowakije, Tsjechië of Wit-Rusland, dan kunt u in elk willekeurig land uit deze groep garantieservice krijgen van een Serviceverlener, op voorwaarde dat de Machine door Lenovo is geannonceerd en beschikbaar is gesteld in het land waarin u service wenst te ontvangen.

Indien u een Machine aanschaft in een land in het Midden-Oosten of Afrika, dan kunt u garantieservice krijgen van een Serviceverlener in het land van aanschaf, op voorwaarde dat de Machine door Lenovo is geannonceerd en

beschikbaar is gesteld in dat land. In Afrika is garantieservice beschikbaar binnen een straal van 50 kilometer van een Serviceverlener. U bent verantwoordelijk voor de transportkosten voor Machines die zich buiten een straal van 50 kilometer van de Serviceverlener bevinden.

Toepasselijk recht:

De zinsnede "recht van het land waarin u de machine hebt aangeschaft" wordt vervangen door:

1) "het Oostenrijks recht" in **Albanië, Armenië, Azerbeidzjan, Bosnië-Herzegovina, Bulgarije, Georgië, Hongarije, Kazakstan, Kirgizië, Kroatië, VJR Macedonië, Moldavië, Oekraïne, Oezbekistan, Polen, Roemenië, Rusland, Slowakije, Slovenië, Tadzjikistan, Turkmenistan, Wit-Rusland, en FR Joegoslavië**; 2) "het Frans recht" in **Algerije, Benin, Burkina Faso, Centraal-Afrikaanse Republiek, Comoren, Republiek Kongo, Djibouti, Democratische Republiek Kongo, Equatoriaal-Guinea, Frans-Guyana, Frans Polynesië, Gabon, Gambia, Guinea, Guinee-Bissau, Ivoorkust, Kameroen, Kaapverdië, Libanon, Madagaskar, Mali, Mauritanie, Mauritius, Mayotte, Marokko, Nieuw-Caledonië, Niger, Réunion, Senegal, Seychellen, Togo, Tsjaad, Tunesië, Vanuatu en Wallis & Futuna**; 3) "het Fins recht" in **Estland, Letland en Litouwen**; 4) "het Engels recht" in **Angola, Bahrein, Botswana, Burundi, Egypte, Eritrea, Ethiopië, Ghana, Jemen, Jordanië, Kenia, Koeweit, Liberia, Malawi, Malta, Mozambique, Nigeria, Oman, Pakistan, Katar, Ruanda, Sao Tome, Saoedi-Arabië, Sierra Leone, Somalia, Tanzania, Oeganda, Verenigde Arabische Emiraten, het Verenigd Koninkrijk West Bank/Gaza, Jemen, Zambia en Zimbabwe**; en 5) "het Zuid-Afrikaans recht" in **Zuid-Afrika, Namibië, Lesotho en Swaziland**.

Jurisdictie: De volgende uitzonderingen worden aan dit gedeelte toegevoegd:

1) **In Oostenrijk** het recht dat van toepassing is voor alle geschillen die voortvloeien uit deze Verklaring van Beperkte Garantie en daarop betrekking hebben, inclusief het bestaan ervan, is dat van het bevoegde hof in Wenen, Oostenrijk (binnenstad); 2) in **Angola, Bahrein, Botswana, Burundi, Egypte, Eritrea, Ethiopië, Ghana, Jordanië, Kenia, Koeweit, Liberia, Malawi, Malta, Mozambique, Nigeria, Oman, Pakistan, Katar, Ruanda, Sao Tome, Saudi-Arabië, Sierra Leone, Somalië, Tanzania, Oeganda, Verenigde Arabische Emiraten, Westelijke Jordaan-oever/Gaza, Jemen, Zambia en Zimbabwe** vallen alle geschillen die voortvloeien uit deze Verklaring van Beperkte Garantie of met betrekking tot de uitvoering ervan, met inbegrip van kort gedingen, onder de uitsluitende jurisdictie van het Engelse recht; 3) in **België en Luxemburg**: voor alle geschillen die voortvloeien uit deze Verklaring van Beperkte Garantie, of met betrekking tot de interpretatie of uitvoering ervan, is/zijn alleen het recht en de rechtbanken bevoegd van de hoofdstad van het land waar uw kantoor of bedrijfslocatie is gevestigd; 4) in **Frankrijk, Algerije, Benin, Burkina Faso, Kameroen, Kaapverdië, Centraal-Afrikaanse Republiek, Tsjaad, Comoren, Republiek Kongo, Djibouti, Democratische Republiek Kongo, Equatoriaal Guinea, Frans-Guyana, Frans-Polynesië, Gabon, Gambia, Guinea, Guinee-Bissau, Ivoorkust, Kameroen, Kaapverdië, Libanon, Madagaskar, Mali,**

Marokko, Mauritani%, Mauritius, Mayotte, Nieuw-Caledoni%, Niger, R'union, Senegal, Seychellen, Togo, Tsjaad, Tunesi%, Vanuatu en Wallis & Futuna worden alle uit deze Verklaring van Beperkte Garantie voortvloeiende of met de schending of uitvoering ervan verband houdende geschillen, met inbegrip van verkorte procesgang, uitsluitend afgedaan door het Handelshof van Parijs; 5) in **Rusland** worden alle geschillen die voortvloeien uit of verband houden met de interpretatie, de schending, de be%indiging, de nietigheid of de uitvoering van deze Verklaring van Beperkte Garantie afgedaan door het Hof van Arbitrage van Moskou; 6) in **Zuid-Afrika, Namibi%, Lesotho en Swaziland** komen partijen overeen dat alle met deze Verklaring van Beperkte Garantie verband houdende geschillen worden onderworpen aan de jurisdictie van het Hoogerechtshof in Johannesburg; 7) in **Turkije** worden alle geschillen die voortvloeien uit of verband houden met deze Verklaring van Beperkte Garantie afgedaan door het Centraal (Sultanahmet) Gerechtshof van Istanboel en de Uitvoeringsdirectoraten van Istanboel, Turkije; 8) in elk van de volgende aangegeven landen wordt elke wettelijke vordering die voortvloeit uit deze Verklaring van Beperkte Garantie voorgelegd aan en exclusief afgedaan door de bevoegde rechtbank van a) Athene voor **Griekenland**, b) Tel Aviv-Jaffa voor **Isra%l**, c) Milaan voor **Itali%**, d) Lissabon voor **Portugal**, en e) Madrid voor **Spanje**; en 9) in het **Verenigd Koninkrijk** komen partijen overeen dat alle met deze Verklaring van Beperkte Garantie verband houdende geschillen worden onderworpen aan de jurisdictie van de Engelse rechtbanken.

Arbitrage: Het volgende wordt onder dit kopje toegevoegd:

In Albanië, Armenië, Azerbeidzjan, Bosnië-Herzegovina, Bulgarije, Georgië, Hongarije, Kazakstan, Kirgizië, Kroatië, de Voormalige Joegoslavische Republiek Macedonië (FYROM), Moldavië, Oekraïne, Oezbekistan, Polen, Roemenië, Rusland, Slovenië, Slowakije, Tadzjikistan, Turkmenistan, Tsjechië en Wit-Rusland en de Federale Republiek Joegoslavië worden alle geschillen die voortvloeien uit deze Verklaring van Beperkte Garantie of in verband staan met de niet-nakoming, beëindiging of ongeldigheid ervan, in laatste instantie afgedaan onder de Regels voor Arbitrage en Bemiddeling van het Internationale Arbitragecentrum van de Federale Handelskamer in Wenen (Weense Regels), door een drietal arbiters die conform deze regels zijn aangesteld. De arbitrage vindt plaats in Wenen (Oostenrijk) en de officiële taal van de behandeling is Engels. De beslissing van de arbiters is definitief en voor beide partijen bindend. Derhalve doen beide partijen, met het oog op artikel 598 (2) van het Oostenrijks Wetboek van Burgerlijke Rechtsvordering, uitdrukkelijk afstand van de toepassing van artikel 595 (1) cijfer 7 van het Wetboek. Lenovo kan echter stappen ondernemen bij een bevoegde rechtbank in het land van installatie.

In Estland, Letland en Litouwen worden alle geschillen die voortvloeien uit deze Verklaring van Beperkte Garantie in laatste instantie afgedaan in een arbitragezaak die wordt gehouden in Helsinki, Finland, in overeenstemming met de dan geldende Finse wetgeving inzake arbitrage. Elk der partijen benoemt één arbiter. De arbiters benoemen gezamenlijk een voorzitter. Indien

de arbiters geen overeenstemming kunnen bereiken over de voorzitter, wordt de voorzitter benoemd door de Centrale Kamer van Koophandel in Helsinki.

EUROPESE UNIE (EU)

DE VOLGENDE BEPALINGEN GELDEN VOOR ALLE EU-LANDEN:

De garantie voor Machines die in EU-landen zijn aangeschaft, is geldig en toepasselijk in alle EU-landen, op voorwaarde dat de Machines in die landen zijn aangekondigd en beschikbaar zijn gesteld.

Hoe u garantieservice aanvraagt: *Het volgende is aan dit gedeelte toegevoegd:* Om in een van de EU-landen garantieservice van IBM aan te vragen, raadpleegt u de telefoonlijst in Deel 3 - Garantie-informatie.

U kunt contact met de serviceafdeling van IBM opnemen op het volgende adres:

IBM Warranty &Service Quality Dept.
PO Box 30
Spango Valley
Greenock
Scotland PA16 0AH

CONSUMENTEN

Krachtens de toepasselijke nationale wetgeving inzake de verkoop van consumentengoederen hebben consumenten bepaalde rechten. Dergelijke rechten worden niet aangetast door de garanties die onder deze Verklaring van Beperkte Garantie worden verleend.

DENEMARKEN, FINLAND, GRIEKENLAND, ITALIË, NEDERLAND, NOORWEGEN, OOSTENRIJK, PORTUGAL, SPANJE, ZWEDEN en ZWITSERLAND

Beperking van aansprakelijkheid: *Het volgende treedt in de plaats van alle voorwaarden van dit gedeelte:*

Tenzij anders voorgeschreven door dwingend recht geldt het volgende:

1. Lenovo's aansprakelijkheid voor schade en verliezen die voortvloeien uit de nakoming van Lenovo's verplichtingen onder of in samenhang met deze Verklaring van Beperkte Garantie of die het gevolg zijn van enige andere oorzaak die samenhangt met deze Verklaring van Beperkte Garantie is beperkt tot vergoeding van slechts die schade of verliezen waarvan bewezen is dat ze feitelijk een onmiddellijk en rechtstreeks gevolg zijn van de niet-nakoming van dergelijke verplichtingen (indien Lenovo in gebreke is) of van die oorzaak, voor een maximumbedrag dat gelijk is aan het bedrag dat u voor de Machine hebt betaald.

Deze beperking geldt niet voor lichamelijk letsel (met inbegrip van overlijden), noch voor schade aan roerende en onroerende zaken waarvoor Lenovo rechtens aansprakelijk is.

2. IN GEEN GEVAL ZIJN LENOVO, HAAR TOELEVERANCIERS, WEDERVERKOPERS OF SERVICEVERLENERS AANSPRAKELIJK VOOR HET VOLGENDE, ZELFS NIET INDIEN ZIJ VAN DE MOGELIJKHEID HIERVAN OP DE HOOGTE ZIJN GESTELD: 1) VERLIES VAN, OF SCHADE AAN, GEGEVENS; 2) INCIDENTELE OF INDIRECT SCHADE, OF ENIGE ECONOMISCHE GEVOLGSCHADE; 3) GEDERFDE WINST, ZELFS NIET INDIEN DEZE WINSTDERVING EEN DIRECT GEVOLG IS VAN DE GEBEURTENIS DIE DE SCHADE HEEFT VEROORZAAKT; OF 4) VERLIES VAN KLANTEN, INKOMSTEN, GOODWILL, OF VERWACHTE BESPARINGEN.

FRANKRIJK EN BELGIË

Beperking van aansprakelijkheid: *Het volgende treedt in de plaats van alle voorwaarden van dit gedeelte:*

Tenzij anders voorgeschreven door dwingend recht geldt het volgende:

1. Lenovo's aansprakelijkheid voor schade en verliezen die voortvloeien uit de nakoming van haar verplichtingen onder of in samenhang met deze Verklaring van Beperkte Garantie is beperkt tot vergoeding van slechts die schade of verliezen waarvan bewezen is dat ze feitelijk een onmiddellijk en rechtstreeks gevolg zijn van de niet-nakoming van dergelijke verplichtingen (indien Lenovo in gebreke is), voor een maximumbedrag dat gelijk is aan het bedrag dat u hebt betaald voor de Machine die de schade heeft veroorzaakt.

Deze beperking geldt niet voor lichamelijk letsel (met inbegrip van overlijden), noch voor schade aan roerende en onroerende zaken waarvoor Lenovo rechtens aansprakelijk is.

2. IN GEEN GEVAL ZIJN LENOVO, HAAR TOELEVERANCIERS, WEDERVERKOPERS OF SERVICEVERLENERS AANSPRAKELIJK VOOR HET VOLGENDE, ZELFS NIET INDIEN ZIJ VAN DE MOGELIJKHEID HIERVAN OP DE HOOGTE ZIJN GESTELD: 1) VERLIES VAN, OF SCHADE AAN, GEGEVENS; 2) INCIDENTELE OF INDIRECT SCHADE, OF ENIGE ECONOMISCHE GEVOLGSCHADE; 3) GEDERFDE WINST, ZELFS NIET INDIEN DEZE WINSTDERVING EEN DIRECT GEVOLG IS VAN DE GEBEURTENIS DIE DE SCHADE HEEFT VEROORZAAKT; OF 4) VERLIES VAN KLANTEN, INKOMSTEN, GOODWILL, OF VERWACHTE BESPARINGEN.

DE VOLGENDE BEPALINGEN GELDEN VOOR HET GENOEMDE LAND:

OOSTENRIJK

De bepalingen van deze Verklaring van Beperkte Garantie komen in de plaats van eventueel van toepassing zijnde wettelijke garanties.

Wat door deze Garantie wordt gedekt: *Het volgende treedt in de plaats van de eerste zin van de eerste alinea van dit gedeelte:*

Onder de garantie voor een Lenovo Machine valt (1) de functionaliteit van de Machine voor haar normale gebruik, en (2) het voldoen van de Machine aan haar Specificaties.

De volgende alinea is aan dit gedeelte toegevoegd:

De beperkte periode waarbinnen de consument een procedure kan starten voor niet-nakoming van de garantie heeft de wettelijke periode als minimum. In geval uw Serviceverlener niet in staat is een Lenovo Machine te repareren, kunt u vragen om een gedeeltelijke restitutie voor zover gerechtvaardigd door de verminderde waarde van de niet gerepareerde Machine, of vragen om annulering van de toepasselijke overeenkomst voor een dergelijke Machine en restitutie van het betaalde bedrag.

De tweede alinea is niet van toepassing.

Wat Lenovo doet om de problemen op te lossen: *Het volgende is aan dit gedeelte toegevoegd:*

Tijdens de garantieperiode betaalt Lenovo u de kosten voor verzending van de defecte Machine naar de serviceafdeling van IBM.

Beperking van aansprakelijkheid: *De volgende alinea is aan dit gedeelte toegevoegd:*

De beperkingen en uitsluitingen in de Verklaring van Beperkte Garantie zijn niet van toepassing op schade die is veroorzaakt door fraude of grove nalatigheid van Lenovo, noch op uitdrukkelijke garantie.

De volgende zin is toegevoegd aan het eind van item 2:

Lenovo's aansprakelijkheid onder dit artikel is beperkt tot inbreuk op essentiële contractuele bepalingen bij normale nalatigheid.

EGYPTE

Beperking van aansprakelijkheid: *Het volgende treedt in de plaats van item 2 van dit gedeelte:*

voor elke andere werkelijke directe schade is de aansprakelijkheid van Lenovo beperkt tot het totaalbedrag dat u hebt betaald voor de Machine waarop de vordering betrekking heeft.

Toepasselijkheid van leveranciers, wederverkopers en Serviceverleners (ongewijzigd).

FRANKRIJK

Beperking van aansprakelijkheid: *Het volgende treedt in de plaats van de tweede zin van de eerste alinea van dit gedeelte:*

In dergelijke gevallen, ongeacht de grond waarop uw vordering is gebaseerd, is Lenovo uitsluitend aansprakelijk voor: (items 1 en 2 ongewijzigd).

DUITSLAND

Wat door deze Garantie wordt gedekt: *Het volgende treedt in de plaats van de eerste zin van de eerste alinea van dit gedeelte:*

Onder de garantie voor een Lenovo Machine valt (1) de functionaliteit van de Machine voor haar normale gebruik, en (2) het voldoen van de Machine aan haar Specificaties.

De volgende alinea is aan dit gedeelte toegevoegd:

De minimum garantieperiode voor Machines is twaalf maanden. In geval uw Serviceverlener niet in staat is een Lenovo Machine te repareren, kunt u vragen om een gedeeltelijke restitutie voor zover gerechtvaardigd door de verminderde waarde van de niet gerepareerde Machine, of vragen om annulering van de toepasselijke overeenkomst voor een dergelijke Machine en restitutie van het betaalde bedrag.

De tweede alinea is niet van toepassing.

Wat Lenovo doet om de problemen op te lossen: *Het volgende is aan dit gedeelte toegevoegd:*

Tijdens de garantieperiode komen de kosten voor verzending van de defecte Machine naar Lenovo of de serviceafdeling van IBM voor rekening van Lenovo.

Beperking van aansprakelijkheid: *De volgende alinea is aan dit gedeelte toegevoegd:*

De beperkingen en uitsluitingen in de Verklaring van Beperkte Garantie zijn niet van toepassing op schade die is veroorzaakt door fraude of grove nalatigheid van Lenovo, noch op uitdrukkelijke garantie.

De volgende zin is toegevoegd aan het eind van item 2:

Lenovo's aansprakelijkheid onder dit artikel is beperkt tot inbreuk op essentiële contractuele bepalingen bij normale nalatigheid.

HONGARIJE

Beperking van aansprakelijkheid: *Het volgende is aan het eind van dit gedeelte toegevoegd:*

De hierin opgegeven beperkingen en uitzonderingen zijn niet van toepassing op aansprakelijkheid voor enig niet-nakomen van de overeenkomst dat leidt tot overlijden, fysiek ongemak of schade aan de gezondheid die moedwillig, door grove nalatigheid of door strafbaar handelen is ontstaan.

Partijen aanvaarden de beperkingen van de aansprakelijkheid als geldige bepalingen en verklaren dat Sectie 314.(2) van het Hongaars Burgerlijk Wetboek van toepassing is aangezien de aanschafprijs plus andere voordelen die voortvloeien uit deze Verklaring van Beperkte Garantie een compensatie vormen voor deze beperking van de aansprakelijkheid.

IERLAND

Wat door deze Garantie wordt gedekt: *Het volgende is aan dit gedeelte toegevoegd:*

Tenzij uitdrukkelijk bepaald in deze Verklaring van Beperkte Garantie, alle wettelijk voorgeschreven voorwaarden, met inbegrip van alle stilzwijgende garanties, behoudens het voorafgaande, worden alle garanties zoals bedoeld in de Sale of Goods Act 1893 of de Sale of Goods and Supply of Services Act 1980 hierbij uitgesloten.

Beperking van aansprakelijkheid: *Het volgende treedt in de plaats van alle voorwaarden van dit gedeelte:*

Binnen dit gedeelte wordt onder een "Doen of Nalaten" verstaan: enig handelen, enige uitspraak, enig verzuim of enig nalaten van de zijde van Lenovo in verband of samenhangend met de inhoud van deze Verklaring van Beperkte Garantie waarvoor Lenovo jegens u wettelijk aansprakelijk is, hetzij contractueel hetzij uit onrechtmatige daad. Een aantal gevallen van een Doen of Nalaten die samen leiden tot, of bijdragen aan, in grote lijnen hetzelfde verlies of dezelfde schade, worden behandeld als één geval van Doen of Nalaten op de datum van het laatste geval van Doen of Nalaten.

Er kunnen zich omstandigheden voordoen waarin u, naar aanleiding van Doen of Nalaten, gerechtigd bent uw schade op Lenovo te verhalen.

In dit gedeelte worden de aansprakelijkheid van Lenovo en uw uitsluitende verhaalsmogelijkheden uiteengezet.

1. Lenovo aanvaardt onbeperkte aansprakelijkheid bij overlijden of letsel veroorzaakt door nalatigheid van Lenovo.
2. Lenovo aanvaardt onbeperkte aansprakelijkheid, echter steeds met inachtneming van de onderstaande **Zaken waarvoor Lenovo niet aansprakelijk is**, voor werkelijke schade aan uw tastbare eigendommen die is veroorzaakt door nalatigheid van Lenovo.
3. Met uitzondering van hetgeen onder Sub 1 en 2 hierboven is vastgelegd, is de totale aansprakelijkheid van Lenovo voor feitelijke schade ten gevolge van ieder afzonderlijk Doen of Nalaten in geen geval groter dan 125% van het bedrag dat u hebt betaald voor de Machine die direct gerelateerd is aan het Doen of Nalaten.

Zaken waarvoor Lenovo niet aansprakelijk is

Afgezien van hetgeen onder Sub 1 hierboven met betrekking tot aansprakelijkheid is vastgelegd, zijn Lenovo, haar toeleveranciers, wederverkopers en Serviceverleners in geen geval aansprakelijk voor het volgende, zelfs niet indien Lenovo, haar toeleveranciers, wederverkopers of Serviceverleners van de mogelijkheid van dergelijke verliezen op de hoogte zijn gesteld:

1. verlies van, of schade aan uw gegevens;
2. bijzondere, indirecte of gevolgschade; of

3. gedeerde winsten, verlies van klanten, inkomsten, goodwill of verwachte besparingen.

SLOWAKIJE

Beperking van aansprakelijkheid: *Het volgende is aan het eind van de laatste alinea toegevoegd:*

De beperkingen zijn van toepassing voor zover ze niet verboden zijn onder §§ 373-386 van het Slowaaks Wetboek van Handel.

ZUID-AFRIKA, NAMIBIË, BOTSWANA, LESOTHO EN SWAZILAND

Beperking van aansprakelijkheid: *Het volgende is aan dit gedeelte toegevoegd:*

De volledige aansprakelijkheid van Lenovo voor uw werkelijke schade die voortvloeit uit enige niet-nakoming door Lenovo met betrekking tot, of op enige wijze samenhangend met, de inhoud van deze Garantieverklaring, is beperkt tot het bedrag dat u hebt betaald voor de individuele Machine waarop uw vordering op Lenovo betrekking heeft.

VERENIGD KONINKRIJK

Beperking van aansprakelijkheid: *Het volgende treedt in de plaats van alle voorwaarden van dit gedeelte:*

Binnen dit gedeelte wordt onder een "Doen of Nalaten" verstaan: enig handelen, enige uitspraak, enig verzuim of enig nalaten van de zijde van Lenovo in verband of samenhangend met de inhoud van deze Verklaring van Beperkte Garantie waarvoor Lenovo jegens u wettelijk aansprakelijk is, hetzij contractueel hetzij uit onrechtmatige daad. Een aantal gevallen van Doen of Nalaten die samen leiden tot, of bijdragen aan, in grote lijnen hetzelfde verlies of dezelfde schade, worden behandeld als één geval van Doen of Nalaten.

Er kunnen zich omstandigheden voordoen waarin u, naar aanleiding van Doen of Nalaten, gerechtigd bent uw schade op Lenovo te verhalen.

In dit gedeelte worden de aansprakelijkheid van Lenovo en uw uitsluitende verhaalsmogelijkheden uiteengezet.

1. Lenovo aanvaardt onbeperkte aansprakelijkheid voor:
 - a. overlijden of letsel veroorzaakt door nalatigheid van Lenovo;
 - b. niet-nakoming van haar verplichtingen zoals geïmpliceerd door Section 12 van de Sale of Goods Act 1979 of Section 2 van de Supply of Goods and Services Act 1982, of enige wijziging in jurisprudentie of wetswijziging van een dergelijke Section.
2. Lenovo aanvaardt onbeperkte aansprakelijkheid, echter steeds met inachtneming van de onderstaande **Zaken waarvoor Lenovo niet aansprakelijk is**, voor werkelijke schade aan uw tastbare eigendommen die is veroorzaakt door nalatigheid van Lenovo.
3. Met uitzondering van hetgeen onder Sub 1 en 2 hierboven is vastgelegd, is de totale aansprakelijkheid van Lenovo voor feitelijke schade ten gevolge van ieder afzonderlijk Doen of Nalaten in geen geval groter dan 125% van

de totaal te betalen aanschafprijs of de verschuldigde bedragen voor de Machine die direct gerelateerd is aan het Doen of Nalaten.

Deze beperkingen zijn ook van toepassing op de toeleveranciers van Lenovo, wederverkopers en Serviceverleners. Het is het maximumbedrag waarvoor Lenovo, haar toeleveranciers, wederverkopers en Serviceverleners gezamenlijk aansprakelijk zijn.

Zaken waarvoor Lenovo niet aansprakelijk is

Afgezien van hetgeen onder Sub 1 hierboven met betrekking tot aansprakelijkheid is vastgelegd, zijn Lenovo, of haar toeleveranciers, wederverkopers en Serviceverleners in geen geval aansprakelijk voor het volgende, zelfs niet indien Lenovo, haar toeleveranciers, wederverkopers of Serviceverleners van de mogelijkheid van dergelijke verliezen op de hoogte zijn gesteld:

1. verlies van, of schade aan uw gegevens;
2. bijzondere, indirecte of gevolgschade; of
3. gedeerde winsten, verlies van klanten, inkomsten, goodwill of verwachte besparingen.

Deel 3 - Garantie-informatie

Dit Deel 3 verschaft informatie met betrekking tot de garantie die op uw Machine van toepassing is, met inbegrip van de garantieperiode en het type garantieservice dat Lenovo verleent.

Garantieperiode

De garantieperiode verschilt per land of regio en is gespecificeerd in de onderstaande tabel. OPMERKING: "Regio" betekent ofwel Hongkong, ofwel Macau, Speciale Administratieve Regio van China.

Een garantieperiode van 1 jaar op onderdelen en 1 jaar op arbeid betekent dat Lenovo gedurende het eerste jaar van de garantieperiode garantieservice verleent.

Machine-type	Land of regio van aanschaf	Garantie-periode	Typen garantie-service
6490	Verenigde Staten, Angola, Botswana, Burundi, Eritrea, Ethiopië, Ghana, Kenia, Liberia, Malawi, Malta, Mozambique, Nigeria, Rwanda, Sao Tome, Sierra Leone, Somalië, Tanzania, Oeganda, Zambia, Zimbabwe, Argentinië, Bolivia, Belize, Brazilië, Chili, Colombia, Costa Rica, Dominicaanse Republiek, Ecuador, El Salvador, Guatemala, Haïti, Honduras, Mexico, Nicaragua, Panama, Paraguay, Peru, Uruguay, Venezuela, Brazilië, Europa, Midden-Oosten, Afrika, Australië, Nieuw-Zeeland, Singapore, Maleisië, Thailand, Indonesië, Filippijnen, Vietnam, Brunei, Sri Lanka, Bangladesh, India, Korea, Hongkong, Taiwan, China (Volksrepubliek)	Onderdelen en arbeid - 3 jaar	5
6491	Verenigde Staten, Angola, Botswana, Burundi, Eritrea, Ethiopië, Ghana, Kenia, Liberia, Malawi, Malta, Mozambique, Nigeria, Rwanda, Sao Tome, Sierra Leone, Somalië, Tanzania, Oeganda, Zambia, Zimbabwe, Argentinië, Bolivia, Belize, Brazilië, Chili, Colombia, Costa Rica, Dominicaanse Republiek, Ecuador, El Salvador, Guatemala, Haïti, Honduras, Mexico, Nicaragua, Panama, Paraguay, Peru, Uruguay, Venezuela, Brazilië, Europa, Midden-Oosten, Afrika, Australië, Nieuw-Zeeland, Singapore, Maleisië, Thailand, Indonesië, Filippijnen, Vietnam, Brunei, Sri Lanka, Bangladesh, India, Korea, Hongkong, Taiwan, China (Volksrepubliek)	Onderdelen en arbeid - 3 jaar	5
8013	Verenigde Staten, Angola, Botswana, Burundi, Eritrea, Ethiopië, Ghana, Kenia, Liberia, Malawi, Malta, Mozambique, Nigeria, Rwanda, Sao Tome, Sierra Leone, Somalië, Tanzania, Oeganda, Zambia, Zimbabwe, Argentinië, Bolivia, Belize, Brazilië, Chili, Colombia, Costa Rica, Dominicaanse Republiek, Ecuador, El Salvador, Guatemala, Haïti, Honduras, Mexico, Nicaragua, Panama, Paraguay, Peru, Uruguay, Venezuela, Brazilië, Europa, Midden-Oosten, Afrika, Australië, Nieuw-Zeeland, Singapore, Maleisië, Thailand, Indonesië, Filippijnen, Vietnam, Brunei, Sri Lanka, Bangladesh, India, Korea, Hongkong, Taiwan, China (Volksrepubliek)	Onderdelen en arbeid - 1 jaar	5
8013	Japan	Onderdelen en arbeid - 1 jaar	6

Machine-type	Land of regio van aanschaf	Garantie-periode	Typen garantie-service
8700	Verenigde Staten, Angola, Botswana, Burundi, Eritrea, Ethiopië, Ghana, Kenia, Liberia, Malawi, Malta, Mozambique, Nigeria, Rwanda, Sao Tome, Sierra Leone, Somalië, Tanzania, Oeganda, Zambia, Zimbabwe, Argentinië, Bolivia, Belize, Brazilië, Chili, Colombia, Costa Rica, Dominicaanse Republiek, Ecuador, El Salvador, Guatemala, Haïti, Honduras, Mexico, Nicaragua, Panama, Paraguay, Peru, Uruguay, Venezuela, Brazilië, Europa, Midden-Oosten, Afrika, Australië, Nieuw-Zeeland, Singapore, Maleisië, Thailand, Indonesië, Filippijnen, Vietnam, Brunei, Sri Lanka, Bangladesh, India, Korea, Hongkong, Taiwan, China (Volksrepubliek)	Onderdelen en arbeid - 1 jaar	5
8700	Japan	Onderdelen en arbeid - 1 jaar	6
8701	Verenigde Staten, Angola, Botswana, Burundi, Eritrea, Ethiopië, Ghana, Kenia, Liberia, Malawi, Malta, Mozambique, Nigeria, Rwanda, Sao Tome, Sierra Leone, Somalië, Tanzania, Oeganda, Zambia, Zimbabwe, Argentinië, Bolivia, Belize, Brazilië, Chili, Colombia, Costa Rica, Dominicaanse Republiek, Ecuador, El Salvador, Guatemala, Haïti, Honduras, Mexico, Nicaragua, Panama, Paraguay, Peru, Uruguay, Venezuela, Brazilië, Europa, Midden-Oosten, Afrika, Australië, Nieuw-Zeeland, Singapore, Maleisië, Thailand, Indonesië, Filippijnen, Vietnam, Brunei, Sri Lanka, Bangladesh, India, Korea, Hongkong, Taiwan, China (Volksrepubliek)	Onderdelen en arbeid - 1 jaar	5
8701	Japan	Onderdelen en arbeid - 1 jaar	6
8702	Verenigde Staten, Angola, Botswana, Burundi, Eritrea, Ethiopië, Ghana, Kenia, Liberia, Malawi, Malta, Mozambique, Nigeria, Rwanda, Sao Tome, Sierra Leone, Somalië, Tanzania, Oeganda, Zambia, Zimbabwe, Argentinië, Bolivia, Belize, Brazilië, Chili, Colombia, Costa Rica, Dominicaanse Republiek, Ecuador, El Salvador, Guatemala, Haïti, Honduras, Mexico, Nicaragua, Panama, Paraguay, Peru, Uruguay, Venezuela, Brazilië, Europa, Midden-Oosten, Afrika, Australië, Nieuw-Zeeland, Singapore, Maleisië, Thailand, Indonesië, Filippijnen, Vietnam, Brunei, Sri Lanka, Bangladesh, India, Korea, Hongkong, Taiwan, China (Volksrepubliek)	Onderdelen en arbeid - 1 jaar	5

Machine-type	Land of regio van aanschaf	Garantie-periode	Typen garantie-service
8702	Japan	Onderdelen en arbeid - 1 jaar	6
8705	Verenigde Staten, Angola, Botswana, Burundi, Eritrea, Ethiopië, Ghana, Kenia, Liberia, Malawi, Malta, Mozambique, Nigeria, Rwanda, Sao Tome, Sierra Leone, Somalië, Tanzania, Oeganda, Zambia, Zimbabwe, Argentinië, Bolivia, Belize, Brazilië, Chili, Colombia, Costa Rica, Dominicaanse Republiek, Ecuador, El Salvador, Guatemala, Haïti, Honduras, Mexico, Nicaragua, Panama, Paraguay, Peru, Uruguay, Venezuela, Brazilië, Europa, Midden-Oosten, Afrika, Australië, Nieuw-Zeeland, Singapore, Maleisië, Thailand, Indonesië, Filippijnen, Vietnam, Brunei, Sri Lanka, Bangladesh, India, Korea, Hongkong, Taiwan, China (Volksrepubliek)	Onderdelen en arbeid - 1 jaar	5
8705	Japan	Onderdelen en arbeid - 1 jaar	6
8706	Verenigde Staten, Angola, Botswana, Burundi, Eritrea, Ethiopië, Ghana, Kenia, Liberia, Malawi, Malta, Mozambique, Nigeria, Rwanda, Sao Tome, Sierra Leone, Somalië, Tanzania, Oeganda, Zambia, Zimbabwe, Argentinië, Bolivia, Belize, Brazilië, Chili, Colombia, Costa Rica, Dominicaanse Republiek, Ecuador, El Salvador, Guatemala, Haïti, Honduras, Mexico, Nicaragua, Panama, Paraguay, Peru, Uruguay, Venezuela, Brazilië, Europa, Midden-Oosten, Afrika, Australië, Nieuw-Zeeland, Singapore, Maleisië, Thailand, Indonesië, Filippijnen, Vietnam, Brunei, Sri Lanka, Bangladesh, India, Korea, Hongkong, Taiwan, China (Volksrepubliek)	Onderdelen en arbeid - 1 jaar	5
8706	Japan	Onderdelen en arbeid - 1 jaar	6
8716	Europa, Midden-Oosten, Afrika	Onderdelen en arbeid - 1 jaar	7
8717	Europa, Midden-Oosten, Afrika	Onderdelen en arbeid - 1 jaar	7
8970	Europa, Midden-Oosten, Afrika	Onderdelen en arbeid - 1 jaar	7

Machine-type	Land of regio van aanschaf	Garantie-periode	Typen garantie-service
8972	Europa, Midden-Oosten, Afrika	Onderdelen en arbeid - 1 jaar	7
8973	Europa, Midden-Oosten, Afrika	Onderdelen en arbeid - 1 jaar	7
8975	Europa, Midden-Oosten, Afrika	Onderdelen en arbeid - 1 jaar	7
8976	Australië, Nieuw-Zeeland, Singapore, Maleisië, Thailand, Indonesië, Filippijnen, Vietnam, Brunei, Sri Lanka, Bangladesh, India, Korea, Hongkong, Taiwan, China (Volksrepubliek)	Onderdelen - 3 jaar Arbeid - 1 jaar	5
8976	Europa, Midden-Oosten, Afrika	Onderdelen en arbeid - 3 jaar	7
8979	Australië, Nieuw-Zeeland, Singapore, Maleisië, Thailand, Indonesië, Filippijnen, Vietnam, Brunei, Sri Lanka, Bangladesh, India, Korea, Hongkong, Taiwan, China (Volksrepubliek)	Onderdelen - 3 jaar Arbeid - 1 jaar	5
8979	Europa, Midden-Oosten, Afrika	Onderdelen en arbeid - 3 jaar	7
8980	Australië, Nieuw-Zeeland, Singapore, Maleisië, Thailand, Indonesië, Filippijnen, Vietnam, Brunei, Sri Lanka, Bangladesh, India, Korea, Hongkong, Taiwan, China (Volksrepubliek)	Onderdelen - 3 jaar Arbeid - 1 jaar	5
8980	Europa, Midden-Oosten, Afrika	Onderdelen en arbeid - 3 jaar	7
8982	Australië, Nieuw-Zeeland, Singapore, Maleisië, Thailand, Indonesië, Filippijnen, Vietnam, Brunei, Sri Lanka, Bangladesh, India, Korea, Hongkong, Taiwan, China (Volksrepubliek)	Onderdelen - 3 jaar Arbeid - 1 jaar	5
8982	Europa, Midden-Oosten, Afrika	Onderdelen en arbeid - 3 jaar	7
8983	Australië, Nieuw-Zeeland, Singapore, Maleisië, Thailand, Indonesië, Filippijnen, Vietnam, Brunei, Sri Lanka, Bangladesh, India, Korea, Hongkong, Taiwan, China (Volksrepubliek)	Onderdelen - 3 jaar Arbeid - 1 jaar	5
8983	Europa, Midden-Oosten, Afrika	Onderdelen en arbeid - 3 jaar	7

Machine-type	Land of regio van aanschaf	Garantie-periode	Typen garantie-service
8985	Australië, Nieuw-Zeeland, Singapore, Maleisië, Thailand, Indonesië, Filippijnen, Vietnam, Brunei, Sri Lanka, Bangladesh, India, Korea, Hongkong, Taiwan, China (Volksrepubliek)	Onderdelen - 3 jaar Arbeid - 1 jaar	5
8985	Europa, Midden-Oosten, Afrika	Onderdelen en arbeid - 3 jaar	7
8986	Verenigde Staten, Angola, Botswana, Burundi, Eritrea, Ethiopië, Ghana, Kenia, Liberia, Malawi, Malta, Mozambique, Nigeria, Rwanda, Sao Tome, Sierra Leone, Somalië, Tanzania, Oeganda, Zambia, Zimbabwe, Argentinië, Bolivia, Belize, Brazilië, Chili, Colombia, Costa Rica, Dominicaanse Republiek, Ecuador, El Salvador, Guatemala, Haïti, Honduras, Mexico, Nicaragua, Panama, Paraguay, Peru, Uruguay, Venezuela, Brazilië, Europa, Midden-Oosten, Afrika, Australië, Nieuw-Zeeland, Singapore, Maleisië, Thailand, Indonesië, Filippijnen, Vietnam, Brunei, Sri Lanka, Bangladesh, Korea, Hongkong, Taiwan, China (Volksrepubliek)	Onderdelen en arbeid - 3 jaar	5
8991	Verenigde Staten, Angola, Botswana, Burundi, Eritrea, Ethiopië, Ghana, Kenia, Liberia, Malawi, Malta, Mozambique, Nigeria, Rwanda, Sao Tome, Sierra Leone, Somalië, Tanzania, Oeganda, Zambia, Zimbabwe, Argentinië, Bolivia, Belize, Brazilië, Chili, Colombia, Costa Rica, Dominicaanse Republiek, Ecuador, El Salvador, Guatemala, Haïti, Honduras, Mexico, Nicaragua, Panama, Paraguay, Peru, Uruguay, Venezuela, Brazilië, Europa, Midden-Oosten, Afrika, Australië, Nieuw-Zeeland, Singapore, Maleisië, Thailand, Indonesië, Filippijnen, Vietnam, Brunei, Sri Lanka, Bangladesh, Korea, Hongkong, Taiwan, China (Volksrepubliek)	Onderdelen en arbeid - 3 jaar	5
8992	Verenigde Staten, Angola, Botswana, Burundi, Eritrea, Ethiopië, Ghana, Kenia, Liberia, Malawi, Malta, Mozambique, Nigeria, Rwanda, Sao Tome, Sierra Leone, Somalië, Tanzania, Oeganda, Zambia, Zimbabwe, Argentinië, Bolivia, Belize, Brazilië, Chili, Colombia, Costa Rica, Dominicaanse Republiek, Ecuador, El Salvador, Guatemala, Haïti, Honduras, Mexico, Nicaragua, Panama, Paraguay, Peru, Uruguay, Venezuela, Brazilië, Europa, Midden-Oosten, Afrika, Australië, Nieuw-Zeeland, Singapore, Maleisië, Thailand, Indonesië, Filippijnen, Vietnam, Brunei, Sri Lanka, Bangladesh, Korea, Hongkong, Taiwan, China (Volksrepubliek)	Onderdelen en arbeid - 3 jaar	5

Machine-type	Land of regio van aanschaf	Garantie-periode	Typen garantie-service
8994	Verenigde Staten, Angola, Botswana, Burundi, Eritrea, Ethiopië, Ghana, Kenia, Liberia, Malawi, Malta, Mozambique, Nigeria, Rwanda, Sao Tome, Sierra Leone, Somalië, Tanzania, Oeganda, Zambia, Zimbabwe, Argentinië, Bolivia, Belize, Brazilië, Chili, Colombia, Costa Rica, Dominicaanse Republiek, Ecuador, El Salvador, Guatemala, Haïti, Honduras, Mexico, Nicaragua, Panama, Paraguay, Peru, Uruguay, Venezuela, Brazilië, Europa, Midden-Oosten, Afrika, Australië, Nieuw-Zeeland, Singapore, Maleisië, Thailand, Indonesië, Filippijnen, Vietnam, Brunei, Sri Lanka, Bangladesh, Korea, Hongkong, Taiwan, China (Volksrepubliek)	Onderdelen en arbeid - 3 jaar	5
8995	Verenigde Staten, Angola, Botswana, Burundi, Eritrea, Ethiopië, Ghana, Kenia, Liberia, Malawi, Malta, Mozambique, Nigeria, Rwanda, Sao Tome, Sierra Leone, Somalië, Tanzania, Oeganda, Zambia, Zimbabwe, Argentinië, Bolivia, Belize, Brazilië, Chili, Colombia, Costa Rica, Dominicaanse Republiek, Ecuador, El Salvador, Guatemala, Haïti, Honduras, Mexico, Nicaragua, Panama, Paraguay, Peru, Uruguay, Venezuela, Brazilië, Europa, Midden-Oosten, Afrika, Australië, Nieuw-Zeeland, Singapore, Maleisië, Thailand, Indonesië, Filippijnen, Vietnam, Brunei, Sri Lanka, Bangladesh, Korea, Hongkong, Taiwan, China (Volksrepubliek)	Onderdelen en arbeid - 3 jaar	5
9265	Verenigde Staten, Angola, Botswana, Burundi, Eritrea, Ethiopië, Ghana, Kenia, Liberia, Malawi, Malta, Mozambique, Nigeria, Rwanda, Sao Tome, Sierra Leone, Somalië, Tanzania, Oeganda, Zambia, Zimbabwe, Argentinië, Bolivia, Belize, Brazilië, Chili, Colombia, Costa Rica, Dominicaanse Republiek, Ecuador, El Salvador, Guatemala, Haïti, Honduras, Mexico, Nicaragua, Panama, Paraguay, Peru, Uruguay, Venezuela, Brazilië, Europa, Midden-Oosten, Afrika, Australië, Nieuw-Zeeland, Singapore, Maleisië, Thailand, Indonesië, Filippijnen, Vietnam, Brunei, Sri Lanka, Bangladesh, Korea, Hongkong, Taiwan, China (Volksrepubliek)	Onderdelen en arbeid - 3 jaar	5

Machine-type	Land of regio van aanschaf	Garantie-periode	Typen garantie-service
9266	Verenigde Staten, Angola, Botswana, Burundi, Eritrea, Ethiopië, Ghana, Kenia, Liberia, Malawi, Malta, Mozambique, Nigeria, Rwanda, Sao Tome, Sierra Leone, Somalië, Tanzania, Oeganda, Zambia, Zimbabwe, Argentinië, Bolivia, Belize, Brazilië, Chili, Colombia, Costa Rica, Dominicaanse Republiek, Ecuador, El Salvador, Guatemala, Haïti, Honduras, Mexico, Nicaragua, Panama, Paraguay, Peru, Uruguay, Venezuela, Brazilië, Europa, Midden-Oosten, Afrika, Australië, Nieuw-Zeeland, Singapore, Maleisië, Thailand, Indonesië, Filippijnen, Vietnam, Brunei, Sri Lanka, Bangladesh, India, Korea, Hongkong, Taiwan	Onderdelen en arbeid - 1 jaar	5
9266	Japan	Onderdelen en arbeid - 1 jaar	6
9269	Verenigde Staten, Angola, Botswana, Burundi, Eritrea, Ethiopië, Ghana, Kenia, Liberia, Malawi, Malta, Mozambique, Nigeria, Rwanda, Sao Tome, Sierra Leone, Somalië, Tanzania, Oeganda, Zambia, Zimbabwe, Argentinië, Bolivia, Belize, Brazilië, Chili, Colombia, Costa Rica, Dominicaanse Republiek, Ecuador, El Salvador, Guatemala, Haïti, Honduras, Mexico, Nicaragua, Panama, Paraguay, Peru, Uruguay, Venezuela, Brazilië, Europa, Midden-Oosten, Afrika, Australië, Nieuw-Zeeland, Singapore, Maleisië, Thailand, Indonesië, Filippijnen, Vietnam, Brunei, Sri Lanka, Bangladesh, India, Korea, Hongkong, Taiwan	Onderdelen en arbeid - 1 jaar	5
9269	Japan	Onderdelen en arbeid - 1 jaar	6
9276	Verenigde Staten, Angola, Botswana, Burundi, Eritrea, Ethiopië, Ghana, Kenia, Liberia, Malawi, Malta, Mozambique, Nigeria, Rwanda, Sao Tome, Sierra Leone, Somalië, Tanzania, Oeganda, Zambia, Zimbabwe, Argentinië, Bolivia, Belize, Brazilië, Chili, Colombia, Costa Rica, Dominicaanse Republiek, Ecuador, El Salvador, Guatemala, Haïti, Honduras, Mexico, Nicaragua, Panama, Paraguay, Peru, Uruguay, Venezuela, Brazilië, Europa, Midden-Oosten, Afrika, Australië, Nieuw-Zeeland, Singapore, Maleisië, Thailand, Indonesië, Filippijnen, Vietnam, Brunei, Sri Lanka, Bangladesh, India, Korea, Hongkong, Taiwan	Onderdelen en arbeid - 1 jaar	5

Machine-type	Land of regio van aanschaf	Garantie-periode	Typen garantie-service
9276	Japan	Onderdelen en arbeid - 1 jaar	6
9277	Verenigde Staten, Angola, Botswana, Burundi, Eritrea, Ethiopië, Ghana, Kenia, Liberia, Malawi, Malta, Mozambique, Nigeria, Rwanda, Sao Tome, Sierra Leone, Somalië, Tanzania, Oeganda, Zambia, Zimbabwe, Argentinië, Bolivia, Belize, Brazilië, Chili, Colombia, Costa Rica, Dominicaanse Republiek, Ecuador, El Salvador, Guatemala, Haïti, Honduras, Mexico, Nicaragua, Panama, Paraguay, Peru, Uruguay, Venezuela, Brazilië, Europa, Midden-Oosten, Afrika, Australië, Nieuw-Zeeland, Singapore, Maleisië, Thailand, Indonesië, Filippijnen, Vietnam, Brunei, Sri Lanka, Bangladesh, India, Korea, Hongkong, Taiwan	Onderdelen en arbeid - 1 jaar	5
9277	Japan	Onderdelen en arbeid - 1 jaar	6
9278	Verenigde Staten, Angola, Botswana, Burundi, Eritrea, Ethiopië, Ghana, Kenia, Liberia, Malawi, Malta, Mozambique, Nigeria, Rwanda, Sao Tome, Sierra Leone, Somalië, Tanzania, Oeganda, Zambia, Zimbabwe, Argentinië, Bolivia, Belize, Brazilië, Chili, Colombia, Costa Rica, Dominicaanse Republiek, Ecuador, El Salvador, Guatemala, Haïti, Honduras, Mexico, Nicaragua, Panama, Paraguay, Peru, Uruguay, Venezuela, Brazilië, Europa, Midden-Oosten, Afrika, Australië, Nieuw-Zeeland, Singapore, Maleisië, Thailand, Indonesië, Filippijnen, Vietnam, Brunei, Sri Lanka, Bangladesh, India, Korea, Hongkong, Taiwan	Onderdelen en arbeid - 1 jaar	5
9278	Japan	Onderdelen en arbeid - 1 jaar	6

Machine-type	Land of regio van aanschaf	Garantie-periode	Typen garantie-service
9279	Verenigde Staten, Angola, Botswana, Burundi, Eritrea, Ethiopië, Ghana, Kenia, Liberia, Malawi, Malta, Mozambique, Nigeria, Rwanda, Sao Tome, Sierra Leone, Somalië, Tanzania, Oeganda, Zambia, Zimbabwe, Argentinië, Bolivia, Belize, Brazilië, Chili, Colombia, Costa Rica, Dominicaanse Republiek, Ecuador, El Salvador, Guatemala, Haïti, Honduras, Mexico, Nicaragua, Panama, Paraguay, Peru, Uruguay, Venezuela, Brazilië, Europa, Midden-Oosten, Afrika, Australië, Nieuw-Zeeland, Singapore, Maleisië, Thailand, Indonesië, Filipijnen, Vietnam, Brunei, Sri Lanka, Bangladesh, India, Korea, Hongkong, Taiwan	Onderdelen en arbeid - 1 jaar	5
9279	Japan	Onderdelen en arbeid - 1 jaar	6
9282	Argentinië, Bolivia, Belize, Brazilië, Chili, Colombia, Costa Rica, Dominicaanse Republiek, Ecuador, El Salvador, Guatemala, Haïti, Honduras, Mexico, Nicaragua, Panama, Paraguay, Peru, Uruguay, Venezuela, Brazilië, Europa, Midden-Oosten, Afrika	Onderdelen en arbeid - 1 jaar	7
9283	Argentinië, Bolivia, Belize, Brazilië, Chili, Colombia, Costa Rica, Dominicaanse Republiek, Ecuador, El Salvador, Guatemala, Haïti, Honduras, Mexico, Nicaragua, Panama, Paraguay, Peru, Uruguay, Venezuela, Brazilië, Europa, Midden-Oosten, Afrika	Onderdelen en arbeid - 1 jaar	7
9286	Argentinië, Bolivia, Belize, Brazilië, Chili, Colombia, Costa Rica, Dominicaanse Republiek, Ecuador, El Salvador, Guatemala, Haïti, Honduras, Mexico, Nicaragua, Panama, Paraguay, Peru, Uruguay, Venezuela, Brazilië, Europa, Midden-Oosten, Afrika	Onderdelen en arbeid - 1 jaar	7
9287	Argentinië, Bolivia, Belize, Brazilië, Chili, Colombia, Costa Rica, Dominicaanse Republiek, Ecuador, El Salvador, Guatemala, Haïti, Honduras, Mexico, Nicaragua, Panama, Paraguay, Peru, Uruguay, Venezuela, Brazilië, Europa, Midden-Oosten, Afrika	Onderdelen en arbeid - 1 jaar	7
9288	Argentinië, Bolivia, Belize, Brazilië, Chili, Colombia, Costa Rica, Dominicaanse Republiek, Ecuador, El Salvador, Guatemala, Haïti, Honduras, Mexico, Nicaragua, Panama, Paraguay, Peru, Uruguay, Venezuela, Brazilië, Europa, Midden-Oosten, Afrika	Onderdelen en arbeid - 1 jaar	7

Machine-type	Land of regio van aanschaf	Garantie-periode	Typen garantie-service
9374	Australië, Nieuw-Zeeland, Singapore, Maleisië, Thailand, Indonesië, Filippijnen, Vietnam, Brunei, Sri Lanka, Bangladesh, India, Korea, Hongkong, Taiwan, China (Volksrepubliek)	Onderdelen - 3 jaar Arbeid - 1 jaar	5
9374	Europa, Midden-Oosten, Afrika	Onderdelen en arbeid - 3 jaar	7
9378	Australië, Nieuw-Zeeland, Singapore, Maleisië, Thailand, Indonesië, Filippijnen, Vietnam, Brunei, Sri Lanka, Bangladesh, India, Korea, Hongkong, Taiwan, China (Volksrepubliek)	Onderdelen - 3 jaar Arbeid - 1 jaar	5
9378	Europa, Midden-Oosten, Afrika	Onderdelen en arbeid - 3 jaar	7
9379	Argentinië, Bolivia, Belize, Brazilië, Chili, Colombia, Costa Rica, Dominicaanse Republiek, Ecuador, El Salvador, Guatemala, Haïti, Honduras, Mexico, Nicaragua, Panama, Paraguay, Peru, Uruguay, Venezuela, Brazilië, Europa, Midden-Oosten, Afrika	Onderdelen en arbeid - 1 jaar	7
9380	Australië, Nieuw-Zeeland, Singapore, Maleisië, Thailand, Indonesië, Filippijnen, Vietnam, Brunei, Sri Lanka, Bangladesh, India, Korea, Hongkong, Taiwan, China (Volksrepubliek)	Onderdelen - 3 jaar Arbeid - 1 jaar	5
9380	Europa, Midden-Oosten, Afrika	Onderdelen en arbeid - 3 jaar	7
9383	Australië, Nieuw-Zeeland, Singapore, Maleisië, Thailand, Indonesië, Filippijnen, Vietnam, Brunei, Sri Lanka, Bangladesh, India, Korea, Hongkong, Taiwan, China (Volksrepubliek)	Onderdelen - 3 jaar Arbeid - 1 jaar	5
9383	Europa, Midden-Oosten, Afrika	Onderdelen en arbeid - 3 jaar	7

Machine-type	Land of regio van aanschaf	Garantie-periode	Typen garantie-service
9384	Verenigde Staten, Angola, Botswana, Burundi, Eritrea, Ethiopië, Ghana, Kenia, Liberia, Malawi, Malta, Mozambique, Nigeria, Rwanda, Sao Tome, Sierra Leone, Somalië, Tanzania, Oeganda, Zambia, Zimbabwe, Argentinië, Bolivia, Belize, Brazilië, Chili, Colombia, Costa Rica, Dominicaanse Republiek, Ecuador, El Salvador, Guatemala, Haïti, Honduras, Mexico, Nicaragua, Panama, Paraguay, Peru, Uruguay, Venezuela, Brazilië, Europa, Midden-Oosten, Afrika, Australië, Nieuw-Zeeland, Singapore, Maleisië, Thailand, Indonesië, Filippijnen, Vietnam, Brunei, Sri Lanka, Bangladesh, India, Korea, Hongkong, Taiwan, China (Volksrepubliek)	Onderdelen en arbeid - 3 jaar	5
9387	Australië, Nieuw-Zeeland, Singapore, Maleisië, Thailand, Indonesië, Filippijnen, Vietnam, Brunei, Sri Lanka, Bangladesh, India, Korea, Hongkong, Taiwan, China (Volksrepubliek)	Onderdelen - 3 jaar Arbeid - 1 jaar	5
9387	Europa, Midden-Oosten, Afrika	Onderdelen en arbeid - 3 jaar	7
9389	Australië, Nieuw-Zeeland, Singapore, Maleisië, Thailand, Indonesië, Filippijnen, Vietnam, Brunei, Sri Lanka, Bangladesh, India, Korea, Hongkong, Taiwan, China (Volksrepubliek)	Onderdelen - 3 jaar Arbeid - 1 jaar	5
9389	Europa, Midden-Oosten, Afrika	Onderdelen en arbeid - 3 jaar	7
9628	Verenigde Staten, Angola, Botswana, Burundi, Eritrea, Ethiopië, Ghana, Kenia, Liberia, Malawi, Malta, Mozambique, Nigeria, Rwanda, Sao Tome, Sierra Leone, Somalië, Tanzania, Oeganda, Zambia, Zimbabwe, Argentinië, Bolivia, Belize, Brazilië, Chili, Colombia, Costa Rica, Dominicaanse Republiek, Ecuador, El Salvador, Guatemala, Haïti, Honduras, Mexico, Nicaragua, Panama, Paraguay, Peru, Uruguay, Venezuela, Brazilië, Europa, Midden-Oosten, Afrika, Australië, Nieuw-Zeeland, Singapore, Maleisië, Thailand, Indonesië, Filippijnen, Vietnam, Brunei, Sri Lanka, Bangladesh, India, Korea, Hongkong, Taiwan, China (Volksrepubliek)	Onderdelen en arbeid - 3 jaar	5

Machine-type	Land of regio van aanschaf	Garantie-periode	Typen garantie-service
9631	Verenigde Staten, Angola, Botswana, Burundi, Eritrea, Ethiopië, Ghana, Kenia, Liberia, Malawi, Malta, Mozambique, Nigeria, Rwanda, Sao Tome, Sierra Leone, Somalië, Tanzania, Oeganda, Zambia, Zimbabwe, Argentinië, Bolivia, Belize, Brazilië, Chili, Colombia, Costa Rica, Dominicaanse Republiek, Ecuador, El Salvador, Guatemala, Haïti, Honduras, Mexico, Nicaragua, Panama, Paraguay, Peru, Uruguay, Venezuela, Brazilië, Europa, Midden-Oosten, Afrika, Australië, Nieuw-Zeeland, Singapore, Maleisië, Thailand, Indonesië, Filippijnen, Vietnam, Brunei, Sri Lanka, Bangladesh, India, Korea, Hongkong, Taiwan, China (Volksrepubliek)	Onderdelen en arbeid - 3 jaar	5
9632	Verenigde Staten, Angola, Botswana, Burundi, Eritrea, Ethiopië, Ghana, Kenia, Liberia, Malawi, Malta, Mozambique, Nigeria, Rwanda, Sao Tome, Sierra Leone, Somalië, Tanzania, Oeganda, Zambia, Zimbabwe, Argentinië, Bolivia, Belize, Brazilië, Chili, Colombia, Costa Rica, Dominicaanse Republiek, Ecuador, El Salvador, Guatemala, Haïti, Honduras, Mexico, Nicaragua, Panama, Paraguay, Peru, Uruguay, Venezuela, Brazilië, Europa, Midden-Oosten, Afrika, Australië, Nieuw-Zeeland, Singapore, Maleisië, Thailand, Indonesië, Filippijnen, Vietnam, Brunei, Sri Lanka, Bangladesh, India, Korea, Hongkong, Taiwan, China (Volksrepubliek)	Onderdelen en arbeid - 3 jaar	5
9635	Verenigde Staten, Angola, Botswana, Burundi, Eritrea, Ethiopië, Ghana, Kenia, Liberia, Malawi, Malta, Mozambique, Nigeria, Rwanda, Sao Tome, Sierra Leone, Somalië, Tanzania, Oeganda, Zambia, Zimbabwe, Argentinië, Bolivia, Belize, Brazilië, Chili, Colombia, Costa Rica, Dominicaanse Republiek, Ecuador, El Salvador, Guatemala, Haïti, Honduras, Mexico, Nicaragua, Panama, Paraguay, Peru, Uruguay, Venezuela, Brazilië, Europa, Midden-Oosten, Afrika, Australië, Nieuw-Zeeland, Singapore, Maleisië, Thailand, Indonesië, Filippijnen, Vietnam, Brunei, Sri Lanka, Bangladesh, India, Korea, Hongkong, Taiwan, China (Volksrepubliek)	Onderdelen en arbeid - 3 jaar	5

Machine-type	Land of regio van aanschaf	Garantie-periode	Typen garantie-service
9636	Verenigde Staten, Angola, Botswana, Burundi, Eritrea, Ethiopië, Ghana, Kenia, Liberia, Malawi, Malta, Mozambique, Nigeria, Rwanda, Sao Tome, Sierra Leone, Somalië, Tanzania, Oeganda, Zambia, Zimbabwe, Argentinië, Bolivia, Belize, Brazilië, Chili, Colombia, Costa Rica, Dominicaanse Republiek, Ecuador, El Salvador, Guatemala, Haïti, Honduras, Mexico, Nicaragua, Panama, Paraguay, Peru, Uruguay, Venezuela, Brazilië, Europa, Midden-Oosten, Afrika, Australië, Nieuw-Zeeland, Singapore, Maleisië, Thailand, Indonesië, Filippijnen, Vietnam, Brunei, Sri Lanka, Bangladesh, India, Korea, Hongkong, Taiwan, China (Volksrepubliek)	Onderdelen en arbeid - 1 jaar	5
9636	Japan	Onderdelen en arbeid - 1 jaar	6
9637	Verenigde Staten, Angola, Botswana, Burundi, Eritrea, Ethiopië, Ghana, Kenia, Liberia, Malawi, Malta, Mozambique, Nigeria, Rwanda, Sao Tome, Sierra Leone, Somalië, Tanzania, Oeganda, Zambia, Zimbabwe, Argentinië, Bolivia, Belize, Brazilië, Chili, Colombia, Costa Rica, Dominicaanse Republiek, Ecuador, El Salvador, Guatemala, Haïti, Honduras, Mexico, Nicaragua, Panama, Paraguay, Peru, Uruguay, Venezuela, Brazilië, Europa, Midden-Oosten, Afrika, Australië, Nieuw-Zeeland, Singapore, Maleisië, Thailand, Indonesië, Filippijnen, Vietnam, Brunei, Sri Lanka, Bangladesh, India, Korea, Hongkong, Taiwan, China (Volksrepubliek)	Onderdelen en arbeid - 3 jaar	5
9638	Europa, Midden-Oosten, Afrika	Onderdelen en arbeid - 1 jaar	7
9640	Australië, Nieuw-Zeeland, Singapore, Maleisië, Thailand, Indonesië, Filippijnen, Vietnam, Brunei, Sri Lanka, Bangladesh, India, Korea, Hongkong, Taiwan, China (Volksrepubliek)	Onderdelen - 3 jaar Arbeid - 1 jaar	5
9640	Europa, Midden-Oosten, Afrika	Onderdelen en arbeid - 3 jaar	7

Machine-type	Land of regio van aanschaf	Garantie-periode	Typen garantie-service
9641	Verenigde Staten, Angola, Botswana, Burundi, Eritrea, Ethiopië, Ghana, Kenia, Liberia, Malawi, Malta, Mozambique, Nigeria, Rwanda, Sao Tome, Sierra Leone, Somalië, Tanzania, Oeganda, Zambia, Zimbabwe, Argentinië, Bolivia, Belize, Brazilië, Chili, Colombia, Costa Rica, Dominicaanse Republiek, Ecuador, El Salvador, Guatemala, Haïti, Honduras, Mexico, Nicaragua, Panama, Paraguay, Peru, Uruguay, Venezuela, Brazilië, Europa, Midden-Oosten, Afrika, Australië, Nieuw-Zeeland, Singapore, Maleisië, Thailand, Indonesië, Filippijnen, Vietnam, Brunei, Sri Lanka, Bangladesh, Korea, Hongkong, Taiwan, China (Volksrepubliek)	Onderdelen en arbeid - 3 jaar	5
9642	Verenigde Staten, Angola, Botswana, Burundi, Eritrea, Ethiopië, Ghana, Kenia, Liberia, Malawi, Malta, Mozambique, Nigeria, Rwanda, Sao Tome, Sierra Leone, Somalië, Tanzania, Oeganda, Zambia, Zimbabwe, Argentinië, Bolivia, Belize, Brazilië, Chili, Colombia, Costa Rica, Dominicaanse Republiek, Ecuador, El Salvador, Guatemala, Haïti, Honduras, Mexico, Nicaragua, Panama, Paraguay, Peru, Uruguay, Venezuela, Brazilië, Europa, Midden-Oosten, Afrika, Australië, Nieuw-Zeeland, Singapore, Maleisië, Thailand, Indonesië, Filippijnen, Vietnam, Brunei, Sri Lanka, Bangladesh, India, Korea, Hongkong, Taiwan	Onderdelen en arbeid - 1 jaar	5
9642	Japan	Onderdelen en arbeid - 1 jaar	6
9643	Argentinië, Bolivia, Belize, Brazilië, Chili, Colombia, Costa Rica, Dominicaanse Republiek, Ecuador, El Salvador, Guatemala, Haïti, Honduras, Mexico, Nicaragua, Panama, Paraguay, Peru, Uruguay, Venezuela, Brazilië, Europa, Midden-Oosten, Afrika	Onderdelen en arbeid - 1 jaar	7
9644	Australië, Nieuw-Zeeland, Singapore, Maleisië, Thailand, Indonesië, Filippijnen, Vietnam, Brunei, Sri Lanka, Bangladesh, India, Korea, Hongkong, Taiwan, China (Volksrepubliek)	Onderdelen - 3 jaar Arbeid - 1 jaar	5
9644	Europa, Midden-Oosten, Afrika	Onderdelen en arbeid - 3 jaar	7

Machine-type	Land of regio van aanschaf	Garantie-periode	Typen garantie-service
9645	Verenigde Staten, Angola, Botswana, Burundi, Eritrea, Ethiopië, Ghana, Kenia, Liberia, Malawi, Malta, Mozambique, Nigeria, Rwanda, Sao Tome, Sierra Leone, Somalië, Tanzania, Oeganda, Zambia, Zimbabwe, Argentinië, Bolivia, Belize, Brazilië, Chili, Colombia, Costa Rica, Dominicaanse Republiek, Ecuador, El Salvador, Guatemala, Haïti, Honduras, Mexico, Nicaragua, Panama, Paraguay, Peru, Uruguay, Venezuela, Brazilië, Europa, Midden-Oosten, Afrika, Australië, Nieuw-Zeeland, Singapore, Maleisië, Thailand, Indonesië, Filippijnen, Vietnam, Brunei, Sri Lanka, Bangladesh, India, Korea, Hongkong, Taiwan, China (Volksrepubliek)	Onderdelen en arbeid - 3 jaar	5
9646	Verenigde Staten, Angola, Botswana, Burundi, Eritrea, Ethiopië, Ghana, Kenia, Liberia, Malawi, Malta, Mozambique, Nigeria, Rwanda, Sao Tome, Sierra Leone, Somalië, Tanzania, Oeganda, Zambia, Zimbabwe, Argentinië, Bolivia, Belize, Brazilië, Chili, Colombia, Costa Rica, Dominicaanse Republiek, Ecuador, El Salvador, Guatemala, Haïti, Honduras, Mexico, Nicaragua, Panama, Paraguay, Peru, Uruguay, Venezuela, Brazilië, Europa, Midden-Oosten, Afrika, Australië, Nieuw-Zeeland, Singapore, Maleisië, Thailand, Indonesië, Filippijnen, Vietnam, Brunei, Sri Lanka, Bangladesh, India, Korea, Hongkong, Taiwan, China (Volksrepubliek)	Onderdelen en arbeid - 4 jaar	5
9647	Verenigde Staten, Angola, Botswana, Burundi, Eritrea, Ethiopië, Ghana, Kenia, Liberia, Malawi, Malta, Mozambique, Nigeria, Rwanda, Sao Tome, Sierra Leone, Somalië, Tanzania, Oeganda, Zambia, Zimbabwe, Argentinië, Bolivia, Belize, Brazilië, Chili, Colombia, Costa Rica, Dominicaanse Republiek, Ecuador, El Salvador, Guatemala, Haïti, Honduras, Mexico, Nicaragua, Panama, Paraguay, Peru, Uruguay, Venezuela, Brazilië, Europa, Midden-Oosten, Afrika, Australië, Nieuw-Zeeland, Singapore, Maleisië, Thailand, Indonesië, Filippijnen, Vietnam, Brunei, Sri Lanka, Bangladesh, India, Korea, Hongkong, Taiwan, China (Volksrepubliek)	Onderdelen en arbeid - 4 jaar	5

Machine-type	Land of regio van aanschaf	Garantie-periode	Typen garantie-service
9648	Verenigde Staten, Angola, Botswana, Burundi, Eritrea, Ethiopië, Ghana, Kenia, Liberia, Malawi, Malta, Mozambique, Nigeria, Rwanda, Sao Tome, Sierra Leone, Somalië, Tanzania, Oeganda, Zambia, Zimbabwe, Argentinië, Bolivia, Belize, Brazilië, Chili, Colombia, Costa Rica, Dominicaanse Republiek, Ecuador, El Salvador, Guatemala, Haïti, Honduras, Mexico, Nicaragua, Panama, Paraguay, Peru, Uruguay, Venezuela, Brazilië, Europa, Midden-Oosten, Afrika, Australië, Nieuw-Zeeland, Singapore, Maleisië, Thailand, Indonesië, Filippijnen, Vietnam, Brunei, Sri Lanka, Bangladesh, India, Korea, Hongkong, Taiwan, China (Volksrepubliek)	Onderdelen en arbeid - 4 jaar	5
9649	Verenigde Staten, Angola, Botswana, Burundi, Eritrea, Ethiopië, Ghana, Kenia, Liberia, Malawi, Malta, Mozambique, Nigeria, Rwanda, Sao Tome, Sierra Leone, Somalië, Tanzania, Oeganda, Zambia, Zimbabwe, Argentinië, Bolivia, Belize, Brazilië, Chili, Colombia, Costa Rica, Dominicaanse Republiek, Ecuador, El Salvador, Guatemala, Haïti, Honduras, Mexico, Nicaragua, Panama, Paraguay, Peru, Uruguay, Venezuela, Brazilië, Europa, Midden-Oosten, Afrika, Australië, Nieuw-Zeeland, Singapore, Maleisië, Thailand, Indonesië, Filippijnen, Vietnam, Brunei, Sri Lanka, Bangladesh, India, Korea, Hongkong, Taiwan, China (Volksrepubliek)	Onderdelen en arbeid - 4 jaar	5
9694	Verenigde Staten, Angola, Botswana, Burundi, Eritrea, Ethiopië, Ghana, Kenia, Liberia, Malawi, Malta, Mozambique, Nigeria, Rwanda, Sao Tome, Sierra Leone, Somalië, Tanzania, Oeganda, Zambia, Zimbabwe, Argentinië, Bolivia, Belize, Brazilië, Chili, Colombia, Costa Rica, Dominicaanse Republiek, Ecuador, El Salvador, Guatemala, Haïti, Honduras, Mexico, Nicaragua, Panama, Paraguay, Peru, Uruguay, Venezuela, Brazilië, Europa, Midden-Oosten, Afrika, Australië, Nieuw-Zeeland, Singapore, Maleisië, Thailand, Indonesië, Filippijnen, Vietnam, Brunei, Sri Lanka, Bangladesh, India, Korea, Hongkong, Taiwan, China (Volksrepubliek)	Onderdelen en arbeid - 3 jaar	5

Machine-type	Land of regio van aanschaf	Garantie-periode	Typen garantie-service
9695	Verenigde Staten, Angola, Botswana, Burundi, Eritrea, Ethiopië, Ghana, Kenia, Liberia, Malawi, Malta, Mozambique, Nigeria, Rwanda, Sao Tome, Sierra Leone, Somalië, Tanzania, Oeganda, Zambia, Zimbabwe, Argentinië, Bolivia, Belize, Brazilië, Chili, Colombia, Costa Rica, Dominicaanse Republiek, Ecuador, El Salvador, Guatemala, Haïti, Honduras, Mexico, Nicaragua, Panama, Paraguay, Peru, Uruguay, Venezuela, Brazilië, Europa, Midden-Oosten, Afrika, Australië, Nieuw-Zeeland, Singapore, Maleisië, Thailand, Indonesië, Filipijnen, Vietnam, Brunei, Sri Lanka, Bangladesh, India, Korea, Hongkong, Taiwan, China (Volksrepubliek)	Onderdelen en arbeid - 3 jaar	5

Typen garantieservice

Indien nodig verleent uw Serviceverlener reparatie- of vervangingservice, afhankelijk van het type garantieservice dat voor uw Machine in de bovenstaande tabel is aangegeven en zoals hieronder beschreven. Op welk moment de service wordt uitgevoerd, hangt af van het moment waarop u om service verzoekt en van de beschikbaarheid van onderdelen. De serviceniveaus geven doelstellingen voor de responstijd aan en worden niet gegarandeerd. Het is mogelijk dat het aangegeven niveau van garantieservice niet op alle locaties wereldwijd beschikbaar is en buiten de normale servicegebieden van Lenovo kunnen er aanvullende kosten in rekening worden gebracht. Neem voor informatie die specifiek is voor uw land of locatie contact op met uw plaatselijke Lenovo-vertegenwoordiger of uw wederverkoper.

1. Customer Replaceable Unit ("CRU") Service

Lenovo kan CRU's naar u verzenden voor installatie door u; CRU's uit groep 1 1 kunnen eenvoudig worden geïnstalleerd en voor CRU's uit groep 2 zijn bepaalde vaardigheden en gereedschappen nodig. Informatie over CRU's en vervangingsinstructies worden bij uw Machine geleverd en zijn altijd op verzoek bij Lenovo beschikbaar. U kunt een CRU door een Serviceverlener kosteloos laten installeren onder het type garantie dat voor uw Machine aangewezen is. Lenovo geeft in in de materialen die zijn geleverd met een vervangende CRU aan of een defecte CRU moet worden geretourneerd. Als retourneren vereist is, 1) worden retourinstructies en een container met de vervangende CRU gestuurd, en 2) kunnen er kosten in rekening worden gebracht voor de vervangende CRU als Lenovo de defecte CRU niet binnen 30 dagen na uw ontvangst van de vervanging heeft ontvangen.

2. Service op locatie

Uw Serviceverlener repareert of vervangt de defecte Machine op uw locatie en verifieert de werking van de vervangende Machine. U dient zorg te dragen voor een geschikte werkomgeving om de reparatiewerkzaamheden aan de Lenovo Machine mogelijk te maken. De omgeving moet schoon zijn, goed verlicht zijn en geschikt zijn voor dit doel. Voor bepaalde Machines kan het bij bepaalde reparaties noodzakelijk zijn de Machine naar een aangewezen servicecentrum te zenden.

3. Koeriers- of depotservice *

Ontkoppel de defecte Machine en laat deze door de Serviceverlener ophalen. Er wordt u verzendmateriaal verstrekt waarin u uw Machine kunt verzenden naar een aangegeven servicecentrum. Uw Machine wordt door een koerier bij u opgehaald en bij het aangegeven servicecentrum afgeleverd. Na reparatie of vervanging laat het servicecentrum de Machine afleveren op uw locatie. U bent verantwoordelijk voor installatie en voor verificatie van de werking.

4. Service na bezorging ("Customer Carry-In or Mail-In Service")

U draagt zorg voor het afleveren of verzenden zoals door de Serviceverlener aangegeven (franco, tenzij anders aangegeven) van de defecte Machine in een geschikte verpakking bij/naar een aangewezen locatie. Nadat de Machine is gerepareerd of vervangen, wordt de Machine gereed gemaakt om te worden opgehaald of, bij Mail-in Service, wordt de Machine aan u teruggezonden op kosten van Lenovo, tenzij uw Serviceverlener anders aangeeft. U bent verantwoordelijk voor de daaropvolgende installatie en verificatie van de Machine.

5. CRU- en On-site-service

Dit type Garantieservice is een combinatie van Type 1 en Type 2 (zie boven).

6. CRU- en Koeriers- of depotservice

Dit type Garantieservice is een combinatie van Type 1 en Type 3 (zie hierboven).

7. CRU-service en service na bezorging ("Customer Carry-In or Mail-In Service")

Dit type Garantieservice is een combinatie van Type 1 en Type 4 (zie hierboven).

Als er garantieservice van type 5, 6 of 7 wordt genoemd, bepaalt uw Serviceverlener welk type garantieservice van toepassing is op de reparatie.

* Dit type service wordt in bepaalde landen ThinkPad EasyServ of EasyServ genoemd.

Voor het verkrijgen van garantieservice neemt u contact op met een Serviceverlener. In Canada en de Verenigde Staten belt u met 1-800-426-7378. In andere landen zoekt u hieronder het telefoonnummer op.

Internationale lijst van telefoonnummers

Telefoonnummers kunnen zonder voorafgaand bericht worden gewijzigd. Voor de meest actuele telefoonnummers gaat u naar <http://www.lenovo.com/support/phone>.

Land of regio	Telefoonnummer
Afrika	Afrika: +44 (0)1475-555-055 Zuid-Afrika: +27-11-3028888 en 0800110756 Centraal Afrika: Neem contact op met de dichtstbijzijnde Lenovo Business Partner
Argentinië	0800-666-0011 (Spaans)
Australië	131-426 (Engels)
Oostenrijk	Gebruiksondersteuning: 01-24592-5901 Garantieservice en ondersteuning: 01-211-454-610 (Duits)
België	Gebruiksondersteuning: 02-210-9820 (Nederlands) Gebruiksondersteuning: 02-210-9800 (Frans) Garantieservice en ondersteuning: 02-225-3611 (Nederlands, Frans)
Bolivia	0800-10-0189 (Spaans)
Brazilië	Regio Sao Paulo: (11) 3889-8986 Buiten de regio Sao Paulo: 0800-701-4815 (Braziliaans Portugees)
Canada	Toronto: 416-383-3344 Buiten Toronto: 1-800-565-3344 (Engels, Frans)
Chili	800-361-213 of 188-800-442-488 Gratis (Spaans)
China	86-10-58851110 800-990-8888 (Mandarijn)
China (Hongkong S.A.R.)	ThinkCentre® Commerciële PC: 8205-0333 Multimedia Thuis-PC: 800-938-228 (Kantonees, Engels, Mandarijn)
China (Macau S.A.R.)	ThinkCentre (Hotline technische info): 0800-336 (Kantonees, Engels, Mandarijn)
Colombia	1-800-912-3021 (Spaans)
Costa Rica	0-800-011-1029 (Spaans)
Kroatië	0800-0426
Cyprus	+357-22-841100
Tsjechië	+420-2-7213-1316

Land of regio	Telefoonnummer
Denemarken	Gebruiksondersteuning: 4520-8200 Garantieservice en ondersteuning: 7010-5150 (Deens)
Dominicaanse Republiek	1-866-434-2080 (Spaans)
Ecuador	1-800-426911 (Spaans)
El Salvador	800-6264 (Spaans)
Estland	+372 6776793 +372 66 00 800
Finland	Gebruiksondersteuning: 09-459-6960 Garantieservice en ondersteuning: +358-800-1-4260 (Fins)
Frankrijk	Gebruiksondersteuning: 0238-557-450 Garantieservice en ondersteuning (hardware): 0810-631-213 Garantieservice en ondersteuning (software): 0810-631-020 (Frans)
Duitsland	Gebruiksondersteuning: 07032-15-49201 Garantieservice en ondersteuning: 01805-25-35-58 (Duits)
Griekenland	+30-210-680-1700
Guatemala	1800-624-0051 (Spaans)
Honduras	Tegucigalpa: 232-4222 San Pedro Sula: 552-2234 (Spaans)
Hongarije	+36-1-382-5720
India	1800-425-6666 +91-80-2678-8970 (Engels)
Indonesië	800-140-3555 (Engels) 62-21-251-2955 (Bahasa Indonesia)
Ierland	Gebruiksondersteuning: 01-815-9202 Garantieservice en ondersteuning: 01-881-1444 (Engels)
Israël	Service Center Givat Shmuel: +972-3-531-3900 (Hebreeuws, Engels)
Italië	Gebruiksondersteuning: 02-7031-6101 Garantieservice en ondersteuning: +39-800-820094 (Italiaans)

Land of regio	Telefoonnummer
Japan	Gratis: 0120-20-5550 Internationaal: +81-46-266-4716 Bovenstaande nummers worden in het Japans aangenomen. Voor telefonische ondersteuning in het Engels kunt u wachten tot de Japanse stem uitgesproken is en een telefonist(e) het gesprek overneemt. Spreek de woorden "English support please"; u wordt dan doorverbonden met een Engels-sprekende telefonist(e). Computersoftware: 0120-558-695 Internationaal: +81-44-200-8666 (Japans)
Korea	1588-5801 (Koreaans)
Letland	+386-61-1796-699
Litouwen	+386-61-1796-699
Luxemburg	+352-298-977-5063 (Frans)
Maleisië	1800-88-8558 (Engels, Bahasa, Maleis)
Malta	+356-23-4175
Mexico	001-866-434-2080 (Spaans)
Midden-Oosten	+44 (0)1475-555-055
Nederland	+31-20-514-5770 (Nederlands)
Nieuw-Zeeland	0800-733-222 (Engels)
Nicaragua	001-800-220-1830 (Spaans)
Noorwegen	Gebruiksondersteuning: 6681-1100 Garantieservice en ondersteuning: 8152-1550 (Noors)
Panama	001-866-434-2080 (Gratis) 206-6047 (Spaans)
Peru	0-800-50-866 (Spaans)
Filippijnen	1800-1888-1426 (Engels) 63-2-995-8420 (Filipino)
Polen	+48-22-878-6999
Portugal	+351-21-892-7147 (Portugees)
Roemenië	+4-021-224-4015
Rusland	+7-495-258-6300 +8-800-200-6300 (Russisch)
Singapore	1800-3172-888 (Engels, Bahasa Melayu)
Slowakije	+421-2-4954-1217

Land of regio	Telefoonnummer
Slovenië	+386-1-4796-699
Spanje	91-714-7983 0901-100-000 (Spaans)
Sri Lanka	+9411 2493547 +9411 2493548 (Engels)
Zweden	Gebruiksondersteuning: 08-477-4420 Garantieservice en ondersteuning: 077-117-1040 (Zweeds)
Zwitserland	Gebruiksondersteuning: 058-333-0900 Garantieservice en ondersteuning: 0800-55-54-54 (Duits, Frans, Italiaans)
Taiwan	886-2-8723-9799 0800-000-700 (Mandarijn)
Thailand	1-800-299-229 (Thai)
Turkije	00800-4463-2041 (Turks)
Verenigd Koninkrijk	Gebruiksondersteuning: 01475-555-055 Garantieondersteuning: 08705-500-900 (Engels)
Verenigde Staten	1-800-426-7378 (Engels)
Uruguay	000-411-005-6649 (Spaans)
Venezuela	0-800-100-2011 (Spaans)
Vietnam	Noordelijke regio en Hanoi: 84-4-843-6675 Zuidelijke regio en Ho Chi Minh Stad: 84-8-829-5160 (Engels, Vietnamees)

Garantiesupplement voor Mexico

Dit supplement vormt een onderdeel van de Lenovo Verklaring van Bepaalde garantie en is alleen en exclusief van kracht voor producten die worden gedistribueerd en verhandeld binnen het gebied van Mexico. In geval van tegenstrijdigheid zijn de voorwaarden van dit supplement van toepassing.

Voor alle softwareprogramma's die vooraf geïnstalleerd op de machine worden geleverd, geldt een garantieperiode van dertig (30) dagen vanaf de datum van aanschaf voor installatiedefecten. Lenovo is niet verantwoordelijk voor de gegevens in dergelijke software en/of aanvullende programma's die door u zijn geïnstalleerd of na de aanschaf van het product zijn geïnstalleerd.

Service die niet door de garantie wordt gedekt, wordt in rekening gebracht aan de laatste gebruiker.

In geval dat er reparatie onder garantie vereist is, belt u met het Customer Support Center op 001-866-434-2080, waar u wordt verwezen naar het dichtstbijzijnde Geautoriseerde Servicecentrum. Als er in uw stad of locatie of binnen 70 kilometer buiten uw stad of locatie geen Geautoriseerd Servicecentrum is, dekt de garantie ook redelijke bezorgkosten die verband houden met het vervoer van het product naar het dichtstbijzijnde Geautoriseerde Servicecentrum. Neem contact op met het dichtstbijzijnde Authorized Service Center voor het verkrijgen van de vereiste goedkeuring en voor informatie met betrekking tot de verzending van het product en het bestemmingsadres.

Een lijst van Geautoriseerde Servicecentra vindt u op: <http://www.lenovo.com/mx/es/servicios>

Gemaakt door:

SCI Systems de México, S.A. de C.V.
Av. De la Solidaridad Iberoamericana No. 7020
Col. Club de Golf Atlas
El Salto, Jalisco, México
C.P. 45680,
Tel. 01-800-3676900

Marketing door:

Lenovo de México, Comercialización y
Servicios, S. A. de C. V.
Alfonso Nápoles Gándara No 3111
Parque Corporativo de Peña Blanca
Delegación Álvaro Obregón
México, D.F., México
C.P. 01210,
Tel. 01-800-00-325-00

Hoofdstuk 4. Door de klant vervangbare onderdelen (CRU's)

CRU's (Customer Replaceable Units) zijn onderdelen van de computer die door de gebruiker kunnen worden geüpgraded of vervangen. Er zijn twee soorten CRU's: die uit groep 1 en die uit groep 2. CRU's uit groep 1 kunnen eenvoudig worden geïnstalleerd, terwijl er voor CRU's uit groep 2 bepaalde vaardigheden en gereedschappen nodig zijn.

In het *Handboek voor de gebruiker* en de *Gids voor het vervangen van hardware* vindt u instructies voor het vervangen van CRU's van zowel groep 1 als groep 2. In de volgende tabel kunt u opzoeken welke publicatie de instructies bevat waarnaar u op zoek bent.

Om deze publicatie te openen, opent u het menu Start, selecteert u **Alle programma's** en **Online boeken** en klikt u op **Online boeken**. Dubbelklik op de gewenste publicatie voor uw machinetype. Voor meer informatie over het openen van het *Handboek voor de gebruiker* en de *Gids voor het vervangen van hardware* raadpleegt u "Map Online Boeken" op pagina 17. Deze publicaties zijn ook aanwezig op de Lenovo-website, op <http://www.lenovo.com>.

Opmerking: Gebruik uitsluitend onderdelen die door Lenovo zijn verstrekt. Zie Hoofdstuk 3, "Lenovo Verklaring van Beperkte Garantie", op pagina 21 voor informatie over de garantie die van toepassing is op CRU's voor uw machinetype.

6490, 8700, 8701, 8705, 8717, 8973, 8975, 8979, 8983, 8985, 8991, 8995, 9265, 9269, 9277, 9279, 9283, 9287, 9379, 9383, 9387, 9389, 9631, 9635, 9637, 9646, 9648, 9694		
	Handboek voor de gebruiker	Gids voor het vervangen van hardware
CRU's van Laag 1		
Optische-schijfstation	x	x
Vaste schijf	x	x
Geheugen	x	x
Muis	x	x
Toetsenbord	x	x
Adapterkaarten	x	x
CRU's van Laag 2		
Diskettestation	x	x
Koelelement		x
Voedingseenheid		x

6490, 8700, 8701, 8705, 8717, 8973, 8975, 8979, 8983, 8985, 8991, 8995, 9265, 9269, 9277, 9279, 9283, 9287, 9379, 9383, 9387, 9389, 9631, 9635, 9637, 9646, 9648, 9694		
	Handboek voor de gebruiker	Gids voor het vervangen van hardware
Systeemventilator		x

6491, 8013, 8702, 8706, 8716, 8970, 8972, 8976, 8980, 8982, 8986, 8992, 8994, 9266, 9276, 9278, 9282, 9286, 9288, 9374, 9378, 9380, 9384, 9628, 9632, 9647, 9649, 9695		
	Handboek voor de gebruiker	Gids voor het vervangen van hardware
CRU's van Laag 1		
Muis	x	x
Toetsenbord	x	x
Adapterkaarten	x	x
CRU's van Laag 2		
Optische-schijfstation	x	x
Vaste schijf	x	x
Diskettestation	x	x
Geheugen	x	x
Koelement		x
Systeemventilator		x

Machinetypen: 9636, 9638, 9640, 9641, 9642, 9643, 9644, 9645		
	Handboek voor de gebruiker	Gids voor het vervangen van hardware
CRU's van Laag 1		
Toetsenbord	x	x
Muis	x	x
Vaste schijf	x	x
Geheugen	x	x
Adapterkaarten	x	x
Luidspreker	x	x
Optische-schijfstation	x	x
Diskettestation	x	x
CRU's van Laag 2		
Koelement		x
System board		x

Machinetypen: 9636, 9638, 9640, 9641, 9642, 9643, 9644, 9645		
	Handboek voor de gebruiker	Gids voor het vervangen van hardware
Voedingseenheid		x
Systeemventilatoren		x

Hoofdstuk 5. Kennisgevingen

Mogelijk brengt Lenovo de in dit document genoemde producten, diensten of voorzieningen niet uit in alle landen. Neem contact op met uw plaatselijke Lenovo-vertegenwoordiger voor informatie over de producten en diensten die in uw regio beschikbaar zijn. Verwijzing in deze publicatie naar producten of diensten van Lenovo houdt niet in dat uitsluitend Lenovo-producten of -diensten gebruikt kunnen worden. Functioneel gelijkwaardige producten of diensten kunnen in plaats daarvan worden gebruikt, mits dergelijke producten of diensten geen inbreuk maken op intellectuele eigendomsrechten of andere rechten van Lenovo. De gebruiker is verantwoordelijk voor het vaststellen van de mate van samenwerking met producten, programma's of diensten van anderen.

Mogelijk heeft Lenovo octrooien of octrooi-aanvragen met betrekking tot bepaalde in deze publicatie genoemde producten. Aan het feit dat deze publicatie aan u ter beschikking is gesteld, kan geen recht op licentie of ander recht worden ontleend. Vragen over licenties kunt u schriftelijk richten aan:

*Lenovo (United States), Inc.
1009 Think Place - Building One
Morrisville, NC 27560
U.S.A.
Attention: Lenovo Director of Licensing*

LENOVO LEVERT DEZE PUBLICATIE OP "AS IS"-BASIS, ZONDER ENIGE GARANTIE, UITDRUKKELIJK NOCH STILZWIJGEND, MET INBEGRIIP VAN, MAAR NIET BEPERKT TOT, DE GARANTIES OF VOORWAARDEN VAN HET GEEN INBREUK MAKEN OP RECHTEN VAN DERDEN, VERHANDELBAARHEID OF GESCHIKTHEID VOOR EEN BEPAALD DOEL. In sommige rechtsgebieden is het uitsluiten van stilzwijgende garanties niet toegestaan, zodat bovenstaande uitsluiting mogelijk niet op u van toepassing is.

In dit boek kunnen technische onjuistheden en/of tyfouten voorkomen. De informatie in deze publicatie is onderhevig aan wijzigingen. Wijzigingen zullen in nieuwe uitgaven van deze publicatie worden opgenomen. Lenovo kan de producten en/of programma's die in deze publicatie worden beschreven zonder aankondiging wijzigen en/of verbeteren.

De producten die in dit document worden beschreven, zijn niet bedoeld voor gebruik bij implantaties of andere levensondersteunende toepassingen waarbij storingen kunnen leiden tot letsel of overlijden. De informatie in dit document heeft geen invloed op Lenovo-productspecificaties of -garanties en wijzigt die niet. Niets in dit document doet dienst als uitdrukkelijke of stilzwijgende licentie of vrijwaring onder de intellectuele eigendomsrechten van Lenovo of der-

den. Alle informatie in dit document is afkomstig van specifieke omgevingen en wordt hier uitsluitend ter illustratie afgebeeld. In andere gebruiksomgevingen kan het resultaat anders zijn.

Lenovo behoudt zich het recht voor om door u verstrekte informatie te gebruiken of te distribueren op iedere manier die zij relevant acht, zonder dat dit enige verplichting voor Lenovo jegens u schept.

Verwijzingen in deze publicatie naar andere dan Lenovo-websites zijn uitsluitend opgenomen ter volledigheid en gelden op geen enkele wijze als aanbeveling voor die websites. Het materiaal op dergelijke websites maakt geen deel uit van het materiaal voor dit Lenovo-product. Gebruik van dergelijke websites is geheel voor eigen risico.

Alle hierin opgenomen prestatiegegevens zijn verkregen in een gecontroleerde omgeving. De resultaten in andere gebruiksomgevingen kunnen aanzienlijk afwijken. Bepaalde metingen zijn mogelijk verricht aan systemen die nog in de ontwikkelingsfase verkeerden, en er is geen garantie dat de resultaten hiervan gelijk zijn aan die van algemeen verkrijgbare systemen. Ook is het mogelijk dat sommige metingen schattingen zijn die door extrapolatie zijn verkregen. De feitelijke resultaten kunnen hiervan afwijken. Gebruikers van dit document dienen de toepasselijke gegevens voor hun specifieke omgeving te controleren.

Kennisgeving televisieuitvoer

De volgende kennisgeving heeft betrekking op modellen die over de door de fabriek geïnstalleerde functie voor televisieuitvoer beschikken.

Dit product bevat technologie voor de bescherming van copyright en wordt beschermd door methodeclaims van bepaalde Amerikaanse octrooien en andere intellectuele-eigendomsrechten die eigendom zijn van Macrovision Corporation en andere rechthebbenden. Het gebruik van deze technologie voor de bescherming van copyright moet worden geautoriseerd door Macrovision Corporation, en is alleen bedoeld voor thuisgebruik en ander gebruik in beperkte kring, tenzij het gebruik op andere wijze door Macrovision Corporation is geautoriseerd. Reverse engineering en disassembly zijn verboden.

Handelsmerken

De volgende termen zijn handelsmerken van Lenovo in de Verenigde Staten en/of andere landen:

- Lenovo
- Rescue and Recovery
- ThinkCentre
- ThinkPad

ThinkVantage

IBM is een handelsmerk van International Business Machines Corporation in de Verenigde Staten, in andere landen of in beide.

Andere namen van ondernemingen, producten en diensten kunnen handelsmerken zijn van derden.

Elektronische emissie

De volgende informatie is van toepassing op Lenovo personal computers met de machinetypen: 6490, 6491, 8013, 8700, 8701, 8702, 8705, 8706, 8716, 8717, 8970, 8972, 8973, 8975, 8976, 8979, 8980, 8982, 8983, 8985, 8986, 8991, 8992, 8994, 8995, 9265, 9266, 9269, 9276, 9277, 9278, 9279, 9282, 9283, 9286, 9287, 9288, 9374, 9378, 9379, 9380, 9383, 9384, 9387, 9389, 9628, 9631, 9632, 9635, 9636, 9637, 9638, 9640, 9641, 9642, 9643, 9644, 9645, 9646, 9647, 9648, 9649, 9694, 9695.

Verklaring van de Federal Communications Commission (FCC)

Uit tests is gebleken dat deze apparatuur voldoet aan de beperkingen die in Deel 15 van de FCC Rules worden opgelegd aan digitale apparaten van Klasse B. Deze beperkingen zijn bedoeld om in een woonomgeving een redelijke mate van bescherming te bieden tegen hinderlijke interferentie. Deze apparatuur genereert, gebruikt en verzendt energie op radiofrequenties en kan, bij installatie en gebruik anders dan conform de instructies, hinderlijke interferentie met radiografische communicatie veroorzaken. Er bestaat echter geen garantie dat in een bepaalde installatie geen interferentie zal optreden. Als deze apparatuur toch hinderlijke interferentie in de radio- of televisieontvangst veroorzaakt, hetgeen kan worden bepaald door de apparatuur uit en in te schakelen, dan kan de gebruiker met behulp van een van de volgende maatregelen proberen de interferentie op te heffen:

- De ontvangstantenne verstellen of verplaatsen.
- De afstand tussen de apparatuur en de ontvanger vergroten.
- De apparatuur aansluiten op een stopcontact van een ander circuit dan het circuit waarop de ontvanger is aangesloten.
- Neem voor hulp contact op met een geautoriseerde dealer of een elektro-technisch installatiebureau.

Lenovo is niet verantwoordelijk voor interferentie met radio- of televisieontvangst die veroorzaakt wordt door andere dan de aanbevolen kabels of stekkers of door niet-geautoriseerde wijzigingen aan deze apparatuur. Bij niet-geautoriseerde wijzigingen kan het recht van de gebruiker om de apparatuur te gebruiken komen te vervallen.

Dit apparaat voldoet aan Deel 15 van de FCC Rules. Aan het gebruik ervan worden de volgende twee voorwaarden gesteld: (1) dit apparaat mag geen hinderlijke interferentie veroorzaken, en (2) dit apparaat moet elke ontvangen interferentie accepteren, met inbegrip van interferentie die een ongewenste werking kan veroorzaken.

Verantwoordelijke partij:

Lenovo (United States) Inc.
One Manhattanville Road
Purchase, New York 10577
Telefoon: (919) 254-5900



Tested To Comply
With FCC Standards

FOR HOME OR OFFICE USE

Verklaring van conformiteit met industriële emissierichtlijn Canada Klasse B

Dit digitale apparaat van Klasse B voldoet aan de Canadese richtlijn ICES-003.

Verklaring van conformiteit met EU-richtlijnen

Dit product voldoet aan de voorwaarden voor bescherming zoals opgenomen in EU-richtlijn 89/336/EU van de Europese Commissie inzake de harmonisering van de wetgeving van Lidstaten met betrekking tot elektromagnetische compatibiliteit. Lenovo aanvaardt geen verantwoordelijkheid voor het niet voldoen aan deze voorwaarden voor bescherming als dit het gevolg is van het doorvoeren van een niet aanbevolen wijziging aan het product, inclusief het aanbrengen van optiekaarten van andere fabrikanten.

Uit tests is gebleken dat dit product voldoet aan de eisen voor IT-apparatuur van Klasse B conform CISPR 22/Europese Standaard EN 55022. De beperkingen voor apparatuur van Klasse B zijn bedoeld om in woonomgevingen een redelijke bescherming te bieden tegen interferentie met goedgekeurde communicatieapparatuur.

Korea: Kennisgeving Klasse B

이 기기는 가정용으로 전자파 적합등록을 한 기기로서
주거지역에서는 물론 모든 지역에서 사용할 수 있습니다.

Japan: Kennisgeving VCCI-klasse B

この装置は、情報処理装置等電波障害自主規制協議会（VCCI）の基準に基づくクラスB情報技術装置です。この装置は、家庭環境で使用することを目的としていますが、この装置がラジオやテレビジョン受信機に近接して使用されると、受信障害を引き起こすことがあります。
取扱説明書に従って正しい取り扱いをして下さい。

Japan: Naleving voor producten met maximaal 20A per fase

高調波電流規格 JIS C 61000-3-2 適合品

Taiwan: Informatie over Lenovo productservice

台灣 Lenovo 產品服務資訊如下：
荷蘭商思惟電腦產品股份有限公司台灣分公司
台北市信義區信義路五段七號十九樓之一
服務電話：0800-000-700

Vereisten van de Federal Communications Commission (FCC) en telefoonmaatschappijen

1. Dit apparaat voldoet aan Deel 68 van de FCC Rules. Op dit apparaat is een etiket bevestigd dat, onder andere, het FCC registratienummer, USOC en REN (Ringer Equivalency Number) voor deze apparatuur vermeldt. Mocht uw telefoonmaatschappij naar deze nummers vragen, dan dient u ze te verstrekken.

Opmerking: Als het apparaat een interne modem is, wordt er nog een tweede FCC registratie-etiket bijgeleverd. U kunt dit etiket bevestigen op de buitenkant van de computer waarin u de Lenovo-modem installeert, of aan de externe DAA, indien van toepassing. Bevestig het etiket op een plaats waar u het gemakkelijk kunt zien, dit voor het geval u de op het etiket vermelde gegevens moet doorgeven aan de telefoonmaatschappij.

2. Het REN is nuttig om te bepalen hoeveel apparaten u op uw telefoonlijn kunt aansluiten zonder dat u het risico loopt dat een of meer van die apparaten niet overgaat ("rinkelt") als uw nummer wordt gebeld. In de meeste, maar niet alle, gebieden mag de som van het aantal REN's van alle appara-

ten niet groter zijn dan vijf (5). Voor het maximum aantal apparaten dat u op uw telefoonlijn kunt aansluiten, zoals bepaald door de REN, dient u contact op te nemen met uw telefoonmaatschappij.

3. Als het apparaat schade aanricht aan het telefoonnet, kan de telefoonmaatschappij de dienstverlening aan u opschorten. De telefoonmaatschappij zal u, indien mogelijk, vooraf op de hoogte stellen; indien dit echter niet haalbaar is, wordt u zo snel mogelijk op de hoogte gesteld. U wordt gewezen op uw recht om een klacht te deponeren bij de FCC.
4. Uw telefoonmaatschappij kan wijzigingen aanbrengen in haar faciliteiten, apparatuur, werking of procedures die van invloed kunnen zijn op de juiste werking van uw apparatuur. In dat geval wordt u vooraf op de hoogte gesteld om u de gelegenheid te bieden ononderbroken van de dienstverlening gebruik te blijven maken.
5. Als u problemen ondervindt met dit product, kunt u contact opnemen met een geautoriseerde wederverkoper of het Customer Support Center bellen. In de Verenigde Staten belt u op **1-800-426-7378**. In Canada kunt u bellen op **1-800-565-3344**. U kan worden gevraagd uw aankoopbewijs te tonen. De telefoonmaatschappij kan het apparaat ook van het netwerk afsluiten totdat het probleem is verholpen, of totdat u er zeker van bent dat het apparaat naar behoren functioneert.
6. Het apparaat kan niet door de klant zelf worden gerepareerd. In geval van problemen met het apparaat kunt u voor informatie contact opnemen met uw geautoriseerde wederverkoper, of het gedeelte over het oplossen in deze handleiding raadplegen.
7. Dit apparaat mag niet worden gebruikt in combinatie met munt-telefoondiensten die de telefoonmaatschappij aanbiedt. Bij aansluiting op partijlijnen is er een staatstarief van toepassing. Voor informatie kunt u contact opnemen met de staatscommissie voor openbare nutsbedrijven of met uw bedrijfscommissie.
8. Bij het bestellen van netwerkinterfacediensten van de plaatselijke Exchange Carrier dient u melding te maken van serviceregeling USOC RJ11C.

Waarmerk van het Canadian Department of Communications

KENNISGEVING: Het etiket van Industry Canada geeft gewaarmerkte apparatuur aan. Dit waarmerk betekent dat de apparatuur voldoet aan de beschermings-, werkings- en veiligheidseisen voor telecommunicatienetwerken zoals voorgeschreven in de van toepassing zijnde Terminal Equipment Technical Requirements-documenten. Het Department garandeert niet dat de apparatuur zal functioneren naar tevredenheid van de gebruiker.

Alvorens dit apparaat te installeren, dient de gebruiker te controleren of het mag worden aangesloten op de faciliteiten van de plaatselijke telecommunicatiemaatschappij. De apparatuur moet op een acceptabele manier worden aangesloten. De klant dient er echter rekening mee te houden dat, ook

indien het bovenstaande in acht wordt genomen, de kwaliteit van de service in bepaalde situaties achteruit kan gaan. Reparatie aan gewaarmerkte apparatuur dient te worden uitgevoerd door een door de leverancier aangewezen technicus. Alle reparaties of veranderingen die de gebruiker aan deze apparatuur heeft aangebracht, of defecten aan de apparatuur, kunnen de telefoonmaatschappij aanleiding geven de gebruiker te verzoeken om de apparatuur af te sluiten.

Voor uw eigen veiligheid dient u ervoor te zorgen dat de aardeaansluitingen van netstroomleidingen, telefoonlijnen en metalen waterleidingen (indien aanwezig) met elkaar in verbinding staan. Deze voorzorgsmaatregel is vooral van belang in landelijke gebieden.

Waarschuwing: Probeer deze verbindingen niet zelf aan te leggen; raadpleeg een elektricien of installatiebedrijf.

KENNISGEVING: Het REN (Ringer Equivalence Number) dat aan elk terminalapparaat is toegekend, geeft een indicatie van het maximum aantal terminals dat op de telefoonlijn mag worden aangesloten. Als terminator voor de lijn kan elke willekeurige combinatie van apparaten dienen, waarbij als beperking uitsluitend geldt dat de som van het aantal REN's niet groter mag zijn dan 5.

Kennisgevingen voor het netsnoer

Lenovo levert bij dit product een netsnoer voorzien van een stekker met randaarde. Ter voorkoming van een elektrische schok dient u dit netsnoer alleen te gebruiken in combinatie met een stopcontact met randaarde.

Gebruik bij een netspanning van 115 V een netsnoer dat is geregistreerd door UL en gewaarmerkt door de CSA, met drie koperen aders met een doorsnede van minimaal 0,82 mm (18 AWW), een lengte van maximaal 5 meter en een gearde stekker voor 125 V die geschikt is voor 15 A.

Gebruik bij een netspanning van 230 V (in de Verenigde Staten) een netsnoer dat is geregistreerd door UL en gewaarmerkt door de CSA, met drie koperen aders met een doorsnede van minimaal 0,82 mm (18 AWG), een lengte van maximaal 5 meter en een gearde stekker voor 250 V die geschikt is voor 15 A.

Gebruik bij een netspanning van 230 V (buiten de Verenigde Staten) een netsnoer met een aangepaste, gearde stekker. De combinatie van netsnoer en stekker dient goedgekeurd te zijn voor gebruik in het land waarin de apparatuur wordt geïnstalleerd.

Netsnoeren die door Lenovo zijn geleverd voor een bepaald land of regio zijn gewoonlijk alleen in dat land verkrijgbaar.

Bij gebruik in Duitsland dient u een goedgekeurd netsnoer te gebruiken. In Duitsland dient dit H05VV-F, 3G, 0,75 mm² of beter te zijn. In andere landen moeten dienovereenkomstig geschikte netsnoeren worden gebruikt.

Onderdeelnr. netsnoer	Wordt gebruikt in deze landen en regio's
24R2633	Japan
39M5067	Argentinië, Paraguay, Uruguay
39M5080	Antigua en Barbuda, Aruba, Bahama's, Barbados, Belize, Bermuda, Bolivia, Canada, Caymaneilanden, Costa Rica, Colombia, Cuba, Dominicaanse Republiek, Ecuador, El Salvador, Guam, Guatemala, Haïti, Honduras, Jamaica, Mexico, Micronesië (Federale Staten van), Nederlandse Antillen, Nicaragua, Panama, Peru, Filippijnen, Saudi-Arabië, Thailand, Taiwan, Turks- en Caicoseilanden, Verenigde Staten, Venezuela
39M5102	Australië, Nieuw-Zeeland
39M5122	Afghanistan, Albanië, Algerije, Andorra, Angola, Armenië, Azerbeidzjan, Wit-Rusland, België, Benin, Bosnië en Herzegovina, Bulgarije, Burkina Faso, Burundi, Cambodja, Centraal-Afrikaanse Republiek, Comoren, Kongo (Democratische Republiek), Kongo (Republiek), Ivoorkust, Dahomey, Djibouti, Duitsland, Egypte, Equatoriaal-Guinea, Eritrea, Estland, Ethiopië, Finland, Frankrijk, Frans Guyana, Frans Polynesië, Gabon, Georgië, Griekenland, Guadeloupe, Guinea, Guinee Bissau, Hongarije, IJsland, Indonesië, Iran, Joegoslavië (Federale Republiek), Kaapverdië, Kameroen, Kazachstan, Kirgizstan, Kroatië, Laos, Letland, Libanon, Litouwen, Luxemburg, Macedonië (Voormalige Joegoslavische Republiek), Madagaskar, Mali, Marokko, Martinique, Mauritanië, Mauritius, Mayotte, Moldova, Monaco, Mongolië, Mozambique, Nederland, Nieuw-Caledonië, Niger, Noorwegen, Oekraïne, Oezbekistan, Oostenrijk, Opper Volta, Polen, Portugal, Réunion, Roemenië, Russische Federatie, Rwanda, Sao Tome en Principe, Saoedi-Arabië, Senegal, Servië, Slowakije, Slovenië, Somalië, Spanje, Suriname, Zweden, Syrië, Tadzjikistan, Tsaad, Tsjechië, Tunesië, Turkije, Turkmenistan, Wallis en Futuna, Joegoslavië (Federale Republiek), Zaïre
39M5129	Denemarken
39M5143	Bangladesh, Lesotho, Macao (S.A.R. van China), Malediven, Namibië, Nepal, Pakistan, Samoa, Zuid-Afrika, Sri Lanka, Swaziland, Oeganda

Onderdeelnr. netsnoer	Wordt gebruikt in deze landen en regio's
39M5150	Abu Dhabi, Australië, Bahrein, Botswana, Brunei Darussalam, Kanaaleilanden, Cyprus, Dominica, Fiji, Gambia, Ghana, Granada, Guyana, Hongkong S.A.R van China, Irak, Ierland, Jordanië, Kenia, Kiribati, Koeweit, Liberia, Malawi, Maleisië, Malta, Myanmar (Birma), Nauru, Nieuw-Zeeland, Nigeria, Oman, Katar, Saint Kitts en Nevis, Papoea-Nieuw-Guinea, Saint Lucia, Saint Vincent en de Grenadines, Seychellen, Sierra Leone, Singapore, Soedan, Tanzania (Verenigde Republiek), Trinidad & Tobago, Verenigde Arabische Emiraten (Dubai), Verenigd Koninkrijk, Jemen, Zambia, Zimbabwe
39M5151	Hongkong S.A.R. van China, Korea
39M5157	Liechtenstein, Zwitserland
39M5164	Chili, Italië, Libië
39M5171	Israël
39M5205	China
39M5212	Korea
39M5232	Brazilië
39M5246	Taiwan
41R3175	India

Kennisgeving voor PVC-kabels en -snoeren

WAARSCHUWING: Als u in aanraking komt met het snoer van dit product of snoeren van accessoires die voor dit product worden verkocht, kunt u blootgesteld worden aan lood; lood wordt in de staat Californië beschouwd als kankerwekkend, en als veroorzaker van geboortefwijkingen of andere reproductieve schade. *Was daarom uw handen nadat u de kabels hebt aangeraakt.*

WEEE-kennisgevingen (Waste Electrical and Electronic Equipment)

Lenovo moedigt eigenaren van IT-apparatuur aan om hun apparatuur, wanneer deze niet meer nodig is, op een verantwoorde manier te laten recyclen. Lenovo kent een veelheid aan programma's en services om eigenaren te helpen bij de recycling van hun IT-producten. Informatie over recycling van producten is te vinden op de Lenovo-website op <http://www.pc.ibm.com/ww/lenovo/about/environment/>.

WEEE-verklaring voor de Europese Unie (EU)

Het WEEE-merkteken geldt alleen voor landen binnen de Europese Unie (EU) en Noorwegen. Apparaten worden van een merkteken voorzien overeenkomstig Europese Richtlijn 2002/96/EC inzake afgedankte elektrische en elektronische apparatuur (waste electrical and electronic equipment, WEEE). Deze richtlijn stelt het raamwerk vast voor het retourneren en recyclen van gebruikte apparatuur, zoals van toepassing binnen de Europese Unie. Dit merkteken wordt aangebracht op diverse producten om aan te geven dat het product in kwestie niet dient te worden weggegooid, maar dat het aan het eind van de levenscyclus krachtens deze Richtlijn dient te worden geretourneerd.

Gebruikers van elektrische en elektronische apparaten (EEE) welke zijn voorzien van het WEEE-merkteken zijn gehouden aan Annex IV van de WEEE Richtlijn en mogen gebruikte EEE niet weggooien als ongesorteerd afval, maar dienen voor het teruggeven, recyclen en terugwinnen van WEEE gebruik te maken van het inzamelproces dat voor hen beschikbaar is, en dienen de mogelijke effecten die EEE ten gevolge van de aanwezigheid van schadelijke stoffen kunnen hebben op het milieu en de volksgezondheid, tot een minimum te beperken. Voor meer informatie over WEEE gaat u naar:
<http://www.lenovo.com/lenovo/environment>.

Recyclingverklaring voor Japan

Ophalen en recyclen van een Lenovo-computer of -monitor die niet meer wordt gebruikt

Als u werknemer bent en een Lenovo-computer of -monitor wilt wegdoen die eigendom is van het bedrijf, dient u te handelen overeenkomstig de Wet ter Bevordering van het Effectief Gebruik van Hulpbronnen. Computers en beeldschermen worden aangemerkt als industrieel afval en moeten op de juiste wijze worden afgeleverd bij een daarvoor bestemd afvalpunt dat is aangewezen door de lokale overheid. Overeenkomstig de Wet ter Bevordering van het Effectief Gebruik van Hulpbronnen draagt Lenovo Japan via de PC Collecting and Recycling Services zorg voor inzameling en hergebruik van oude computers en monitors. Meer informatie vindt u op de Lenovo-website op www.ibm.com/jp/pc/service/recycle/pcrecycle/

Ingevolge de Wet ter Bevordering van het Effectief Gebruik van Hulpbronnen is op 1 oktober 2003 een begin gemaakt met het ophalen en recyclen van thuis gebruikte computers en monitors. Deze wordt gratis verleend voor thuis gebruikte computers die zijn verkocht na 1 oktober 2003. Kijk voor meer informatie op de Lenovo-website op www.ibm.com/jp/pc/service/recycle/personal/.

Een onderdeel van een Lenovo-computer weggooien

Bepaalde Lenovo computerproducten die in Japan worden verkocht, bevatten componenten die zware metalen en andere milieu-onvriendelijke stoffen. Volg bij het weggooien van gebruikte componenten, zoals printplaten of schijfstations, de bovenbeschreven methode voor inzameling en recycling van gebruikte computers en monitors.

Gebruikte lithiumbatterijen uit een Lenovo-computer weggooien

Er bevindt zich een kleine ronde batterij op de systeemplaat van uw Lenovo-computer om de klok van de computer bij te houden wanneer de computer uit staat of de stekker niet in het stopcontact zit. Als u deze batterij wilt vervangen door een nieuwe, moet u contact opnemen met uw verkooppunt of met een door Lenovo geboden herstelservice. Mocht u de batterij zelf hebben vervangen en de oude lithiumbatterij willen weggooien, isoleer deze dan met vinyltape, neem contact op met de plaats van aanschaf en volg hun instructies. Als u thuis een Lenovo-computer gebruikt en de lithiumbatterij wilt weggooien, moet u ook de regels van de lokale overheden naleven.

ThinkCentre

Onderdeelnummer: 43C2469

Gedrukt in Nederland

(1P) P/N: 43C2469

