





***lenovo***

Lenovo 3000

## ملحوظة

قبل استخدام هذه المعلومات والمنتج الذي تدعمه، يجب قراءة وفهم دليل الأمان والضمان الخاص بهذا المنتج والملحق.  
"ملاحظات"

الطبعة الثالثة (سبتمبر ٢٠٠٧)

© حقوق النشر لشركة Lenovo، ٢٠٠٥، ٢٠٠٧.

© حقوق النشر لشركة International Business Machines Corporation، ٢٠٠٥.  
جميع الحقوق محفوظة.

حقوق مقصورة على مستخدمي - حكومة الولايات المتحدة الأمريكية: يتم تقديم المنتجات و/أو الخدمات الخاصة بنا وفقا للحقوق المقصورة. الاستخدام أو النسخ أو النشر بواسطة الحكومة يكون خاضعا لعقد GSA ADP Schedule مع Lenovo Group Limited، ان وجد، أو الشروط المتعارف عليها من هذه الاتفاقية التجارية، أو اذا لم يقبل الوكيل هذا البرنامج بناء على هذه الشروط، سيتم تقديم هذا البرنامج وفقا للشروط المحددة في Commercial Computer Software – Restricted Rights في FAR 52.227-19، ان أمكن، أو تحت الفقرة Rights في Data-General, FAR 52.227.14 (Alternate III).

## المحتويات

vi	الأشكال
١	الفصل الأول. معلومات أمنية هامة
٣	الفصل الثاني. مقدمة
٣	مصادر المعلومات الاضافية
٤	التعامل مع الأجهزة الحساسة استاتيكيًا
٥	أماكن
٥	تحديد مكان المفاتيح والموصلات على واجهة الحاسب الآلي الخاص بك
٦	تحديد مكان الموصلات على خلفية الحاسب الآلي الخاص بك
٨	تحديد مكان المكونات
٩	تعريف الأجزاء على لوحة النظام
١٣	الفصل الثالث. اختيارات تركيب واستبدال الجهاز
١٣	تركيب اختيارات خارجية
١٣	ازالة الغطاء
١٤	ازالة وتغيير الغطاء الأمامي
١٦	تركيب الاختيارات الداخلية
١٦	تركيب ذاكرة
١٧	تركيب موفقات PCI
٢٠	تركيب المشغلات الداخلية
٢٣	توصيل مشغلات
٢٥	استبدال البطارية
٢٦	تغيير تجميع مصدر الطاقة
٢٧	تغيير مخفض الحرارة
٣٠	تغيير مشغل قرص صلب
٣٣	تغيير المشغل الضوئي
٣٦	تغيير مشغل القرص
٣٧	تغيير وحدات الذاكرة
٣٨	تغيير موفق PCI
٤١	استبدال مجموعة المروحة الأمامية
٤٢	استبدال مجموعة المروحة الخلفية
٤٥	تغيير لوحة المفاتيح
٤٦	تغيير الفأرة
٤٧	الفصل الرابع. اتمام عملية تغيير الأجزاء
٤٨	الحصول على مشغلات الأجهزة
٤٩	الفصل الخامس. خصائص السرية
٤٩	قفل كابل متكامل
٥٠	حلقة قفل اللوحة
٥٠	حماية كلمة السرية
٥٠	ازالة كلمة سرية لا يمكن تذكرها أو تم فقدها (اخلاء CMOS)

٥٢	..... الملحق. ملاحظات
٥٣	..... الملاحظات الخاصة بمخرجات التلفزيون
٥٣	..... علامات تجارية



٦	المفاتيح والموصلات	١
٧	أماكن الموصلات	٢
٩	أماكن المكونات	٣
١٠	أماكن أجزاء لوحة النظام	٤
١١	أماكن أجزاء لوحة النظام	٥
١٢	موقع الأجزاء على لوحة النظام	٦
١٥	ازالة غطاء الحاسب	٧
١٦	ازالة الواجهة الأمامية	٨
١٧	فتح مشابك الحجز	٩
١٨	تحديد مكان وحدات الذاكرة	١٠
١٩	فتح قفل الموفق	١١
٢٠	غلق قفل الموفق	١٢
٢٢	أماكن الخانات الخاصة بالمشغلات	١٣
٢٣	ايجاد سناد الحاجز الاحتياطي	١٤
٢٤	تركيب سناد حاجز	١٥
٢٤	تركيب مشغل جديد	١٦
٢٥	تركيب أول مشغل ضوئي	١٧
٢٥	تركيب مشغل ATA متوازي	١٨
٢٦	تركيب مشغل ATA على التوالي	١٩
٢٦	ازالة البطارية	٢٠
٢٧	تركيب البطارية	٢١
٢٨	ازالة مسامير تثبيت مصدر الكهرباء	٢٢
٢٩	ازالة مخفض الحرارة المثبت في موضعه بواسطة المقبض	٢٣
٢٩	ازالة مخفض الحرارة المثبت في موضعه بواسطة البراغي	٢٤
٣٠	ربط مخفض الحرارة الى الحوامل البلاستيكي	٢٥
٣١	استبدال البراغي في مجموعة مخفض الحرارة والمروحة	٢٦
٣٢	ازالة مشغل القرص الصلب	٢٧
٣٣	تركيب مشغل القرص الصلب الى السند	٢٨
٣٤	تركيب مشغل القرص الصلب والسناد	٢٩
٣٥	ازالة المشغل الضوئي	٣٠
٣٥	السناد الحاجز للمشغل الضوئي	٣١
٣٦	تركيب مشغل جديد	٣٢
٣٧	ازالة مشغل القرص	٣٣
٣٨	السناد الحاجز لمشغل القرص	٣٤
٣٨	ازالة وحدة الذاكرة	٣٥
٣٩	تركيب وحدة الذاكرة	٣٦
٤٠	ازالة موفق PCI	٣٧
٤١	تركيب موفق PCI جديد	٣٨
٤٢	ازالة مجموعة المروحة الأمامية	٣٩
٤٣	استبدال مجموعة المراوح الأمامية	٤٠
٤٤	ازالة مجموعة المراوح الخلفية	٤١
٤٥	استبدال مجموعة المروحة الخلفية	٤٢
٤٦	موصلات لوحة المفاتيح، استبدال	٤٣
٤٧	موصلات الفأرة، قياسي و USB	٤٤
٤٨	استبدال غطاء الحاسب	٤٥
٥٠	قفل كابل متكامل	٤٦
٥١	حلقة قفل اللوحة	٤٧





---

## الفصل الأول. معلومات أمنية هامة

تنبيه:

قبل استخدام هذا الكتاب، من المهم أن تقوم بقراءة وفهم كل معلومات الأمن المتعلقة بهذا المنتج. ارجع الى دليل الأمن والضمان الذي استلمته مع هذا المنتج للحصول على أحدث معلومات خاصة بالأمن. قراءة وفهم معلومات الأمن هذه يقلل من مخاطر الاصابات الشخصية أو حدوث تلف في المنتج الخاص بك.

إذا لم يعد لديك نسخ من دليل الأمن والضمان، فيمكنك الحصول على واحد من موقع الدعم الخاص بشركة Lenovo والموجود على شبكة الانترنت على:

<http://www.lenovo.com/support>



---

## الفصل الثاني. مقدمة

هذا الدليل يتيح اجراءات لاستبدال الوحدات التي يمكن تغييرها بواسطة المستخدم (CRUs).

لا يتضمن هذا الكتيب الخطوات الخاصة بكل الأجزاء. الكابلات والمحولات وبعض الأجزاء الآلية يكون من المتوقع استبدالها من قبل فنيي الخدمة المدربين والذين لا يحتاجون للرجوع الى المعلومات المفصلة.

**ملاحظة:** استخدم الأجزاء التي تقوم شركة **Lenovo™** بتوفيرها.

يحتوي هذا الكتيب على التعليمات التي توضح طرق تركيب و/أو استبدال الأجزاء التالية:

- البطارية
- الواجهة الأمامية
- مزود الطاقة
- الحوض الحراري
- مشغل القرص الثابت
- المشغل الصوتي
- مشغل القرصصات
- وحدات الذاكرة
- موفق PCI
- مجموعة المراوح الأمامية
- مجموعة المراوح الخلفية
- لوحة المفاتيح
- الفأرة

---

## مصادر المعلومات الإضافية

إذا كان لديك إمكانية الاتصال بشبكة الانترنت، ستكون أحدث معلومات خاصة بالحاسب الذي تقوم باستخدامه متاحة من خلال الانترنت.

يمكنك إيجاد:

- معلومات عن ازالة وتركيب CRU
- ازالة CRU وعمليات التركيب المرئية
- المطبوعات الفنية
- معلومات تحديد المشكلات
- معلومات عن الأجزاء
- التحميل والمشغلات
- وصلات الى مصادر أخرى مفيدة للمعلومات
- كشف بتليفونات الدعم

للتوصل الى هذه المعلومات، قم بتحديد ما يلي ببرنامج الاستعراض:

<http://www.lenovo.com/support>

## التعامل مع الأجهزة الحساسة استاتيكيًا

لا تتم مطلقًا بفتح الحاوية التي تتضمن الجزء الجديد إلا بعد إزالة الجزء الذي به عطل من الحاسب الآلي وتصبح أنت على استعداد لتركيب الجزء الجديد. بالرغم من أن الكهرياء الاستاتيكية لا تمثل أي ضرر عليك إلا أنها تمثل ضررًا بالغًا على مكونات وأجزاء الحاسب الآلي.

عند التعامل مع أجزاء ومكونات الحاسب الآلي الأخرى، يعد ضروريًا أن تضع في الاعتبار الاحتياطات التالية لتجنب حدوث تلف كهربائي استاتيكي:

- قم بتقليل حركتك. حيث يمكن أن تؤدي زيادة الحركة إلى تكوين مجال كهربائي حولك.
- يجب دائمًا التعامل مع المكونات والأجزاء الأخرى من الحاسب الآلي بحرص شديد. قم بالتعامل مع الموفقات ووحدات الذاكرة ولوحات النظام والمشغلات الدقيقة من خلال الحواف. لا تتم مطلقًا بلمس أي دائرة كهربائية مكشوفة.
- قم بمنع الأشخاص الآخرين من لمس الأجزاء ومكونات الحاسب الآلي الأخرى.
- قبل تركيب الجزء الجديد، يجب أن تلامس مجموعة الحماية الاستاتيكية غطاء خزانة التوسيع المعدني أو أي سطح معدني آخر على الحاسب الآلي لمدة ثانيتين على الأقل. حيث يؤدي ذلك إلى تقليل الكهرياء الاستاتيكية في الحاوية وجسمك.
- قم، إذا أمكن، بإزالة الجزء الجديد من الحاوية وتركيبه مباشرة في الحاسب الآلي. إذا لم تتمكن من القيام بذلك، ضع الحاوية على سطح مستو وناعم ثم ضع الجزء عليه.
- لا تضع الجزء على غطاء الحاسب الآلي أو على أي سطح معدني آخر.

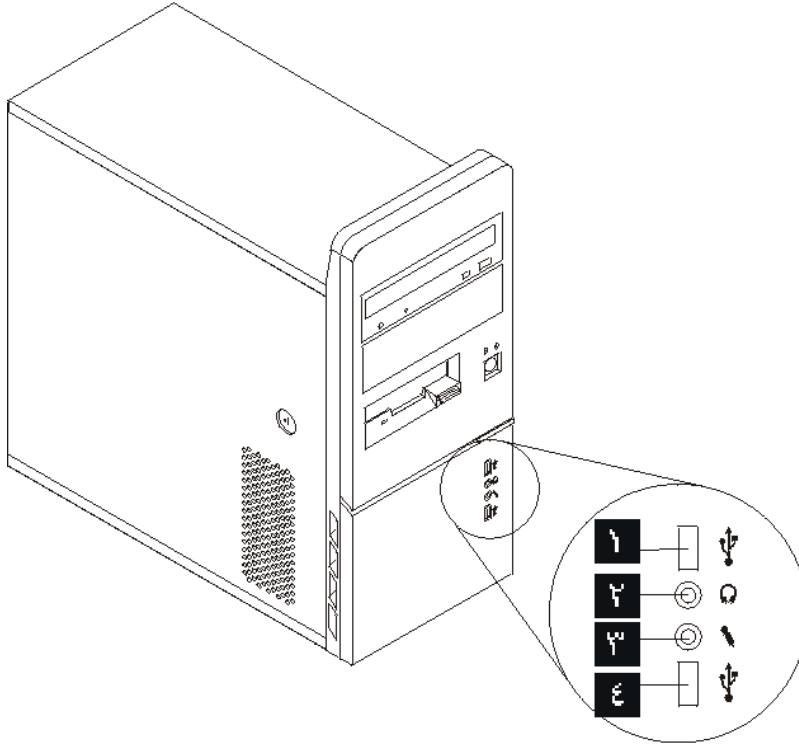
## أماكن

يتيح لك هذا الفصل أشكال توضيحية تساعدك في تحديد مكان العديد من الموصلات والمفاتيح والمكونات الأخرى للحاسب الآلي.

### تحديد مكان المفاتيح والموصلات على واجهة الحاسب الآلي الخاص بك

يقوم الشكل ١ بعرض أماكن الموصلات والمفاتيح التي توجد في واجهة الحاسب الخاص بك.

ملاحظة: لن تتوفر الموصلات والمفاتيح التالية في جميع موديلات الحاسبات.

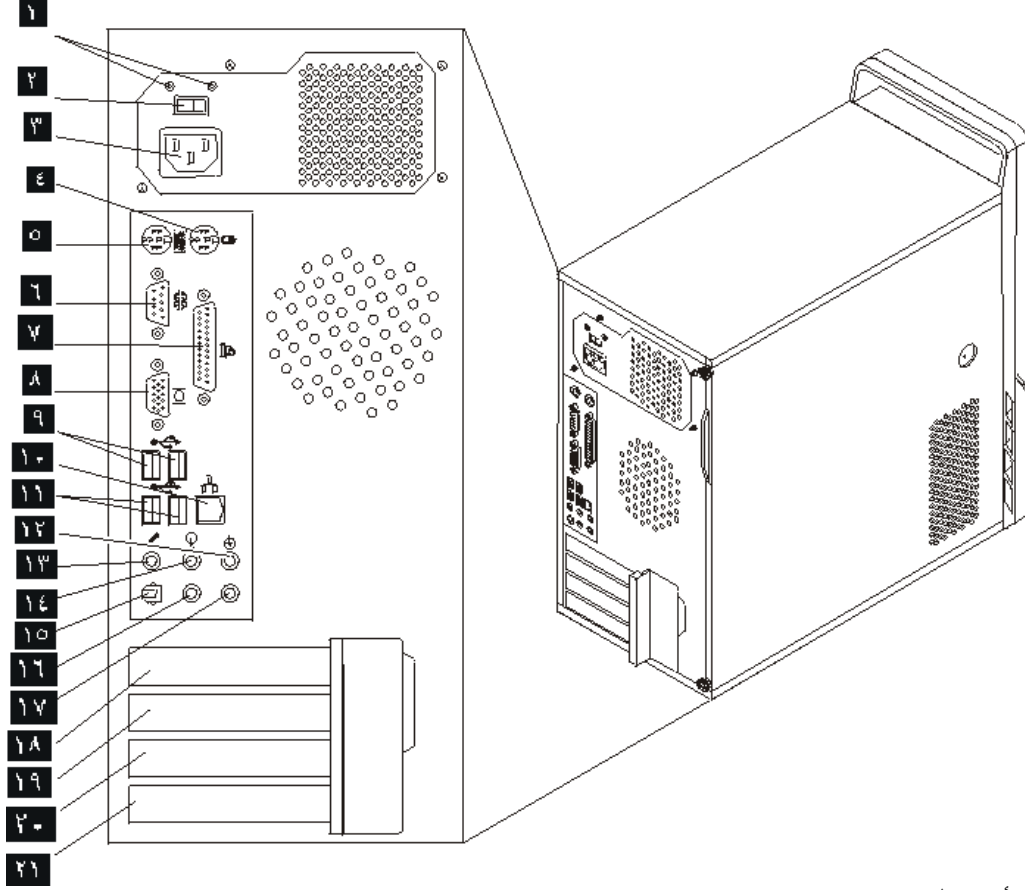


الشكل ١ . المفاتيح والموصلات

١	موصل USB
٢	موصل سماعات الرأس
٣	موصل الميكروفون
٤	موصل USB

## تحديد مكان الموصلات على خلفية الحاسب الآلي الخاص بك

يقوم الشكل ٢ بعرض مكان الموصلات التي توجد في خلفية الحاسب الآلي الخاص بك. تكون بعض الموصلات الموجودة في خلفية الحاسب الآلي ملونة بحيث تساعدك في تحديد مكان توصيل الكابلات على الحاسب الآلي.



الشكل ٢. أماكن الموصلات

١	أضواء LED التشخيصية	١٢	موصل خط صوتي متجه للداخل
٢	مفتاح اختيار الجهد الكهربائي (بعض الموديلات)	١٣	موصل الميكروفون
٣	موصل الطاقة	١٤	موصل خط صوتي متجه للخارج
٤	موصل فأرة قياسي	١٥	موصل SPDIF خارجي
٥	موصل لوحة مفاتيح قياسي	١٦	موصل C/LFE
٦	موصل على التوالي	١٧	موصل Back Surround
٧	موصل على التوازي	١٨	موصل موفق بيانات PCI Express أو PCI Express x16
٨	موصل وحدة عرض VGA	١٩	موصل موفق بيانات PCI Express أو PCI Express x16
٩	موصلات USB (٢)	٢٠	موصل موفق PCI أو موفق PCI Express x1
١٠	موصل Ethernet	٢١	موصل موفق PCI
١١	موصلات USB (٢)		

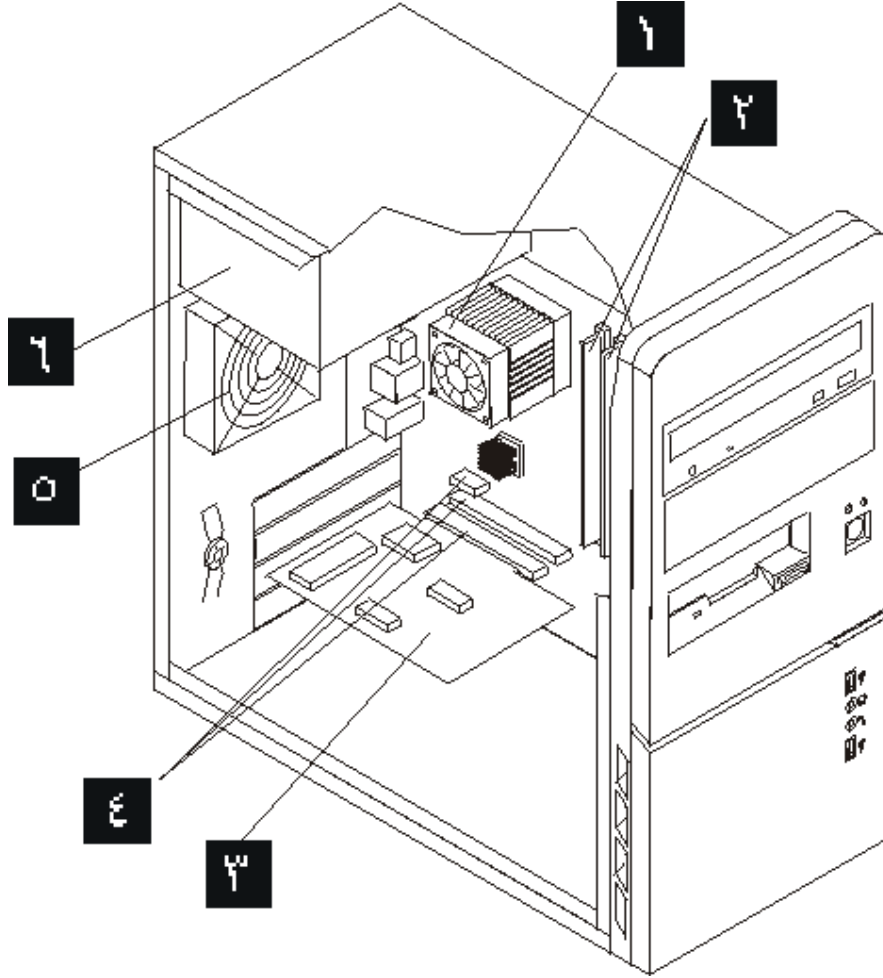
الموصف	الموصل
يستخدم في توصيل فأرة أو Trackball أو أي جهاز اشارة آخر يستخدم موصل الفأرة القياسي.	موصل فأرة قياسي
يستخدم في توصيل لوحة مفاتيح ذات موصل لوحة مفاتيح قياسي.	موصل لوحة مفاتيح قياسي
تستخدم في توصيل جهاز يتطلب وصلة (USB) Universal Serial Bus، مثل وصلة لوحة مفاتيح USB أو فأرة USB أو وحدة مسح ضوئية USB أو وحدة طباعة USB. اذا كان لديك أكثر من ثمانية أجهزة USB، يمكنك شراء لوحة وصلات USB، التي يمكنك استخدامها لتوصيل أجهزة USB اضافية.	موصلات USB
يستخدم في توصيل كابل Ethernet لشبكة اتصالات محلية (LAN). <b>ملاحظة:</b> لتشغيل الحاسب في حدود FCC Class B، استخدم كابل Category 5 Ethernet.	موصل Ethernet
يستخدم هذا الموصل في توصيل مودم خارجي أو وحدة طباعة على التوالي أو أي جهاز آخر يستخدم موصل 9-pin على التوالي.	موصل على التوالي
يستخدم في توصيل وحدة طباعة على التوازي أو وحدة مسح ضوئية على التوازي أو أي أجهزة أخرى تستخدم موصل 25-pin على التوازي.	موصل على التوازي
يقوم هذا الموصل باستقبال الاشارات الصوتية من جهاز صوتي خارجي، مثل نظام استريو. عند توصيل جهاز صوتي خارجي، يتم توصيل كابل بين موصل الخط الصوتي الخارج من الجهاز وموصل الخط الصوتي الداخل للحاسب.	موصل خط صوتي متجه للداخل
يستخدم هذا الموصل في ارسال اشارات صوتية من الحاسب الى أجهزة خارجية، مثل سماعات الاستريو (السماعات المصمم بها مكبرات صوت) أو سماعات الرأس أو لوحات المفاتيح متعددة الوسائط أو موصل الخط الصوتي الداخل بنظام استريو أو أي جهاز تسجيل خارجي آخر.	موصل خط صوتي متجه للخارج



## تحديد مكان المكونات

لفتح غطاء الحاسب الآلي، ارجع الى "ازالة الغطاء".

يقوم الشكل ٣ بعرض مكان المكونات المتعددة في الحاسب الخاص بك.



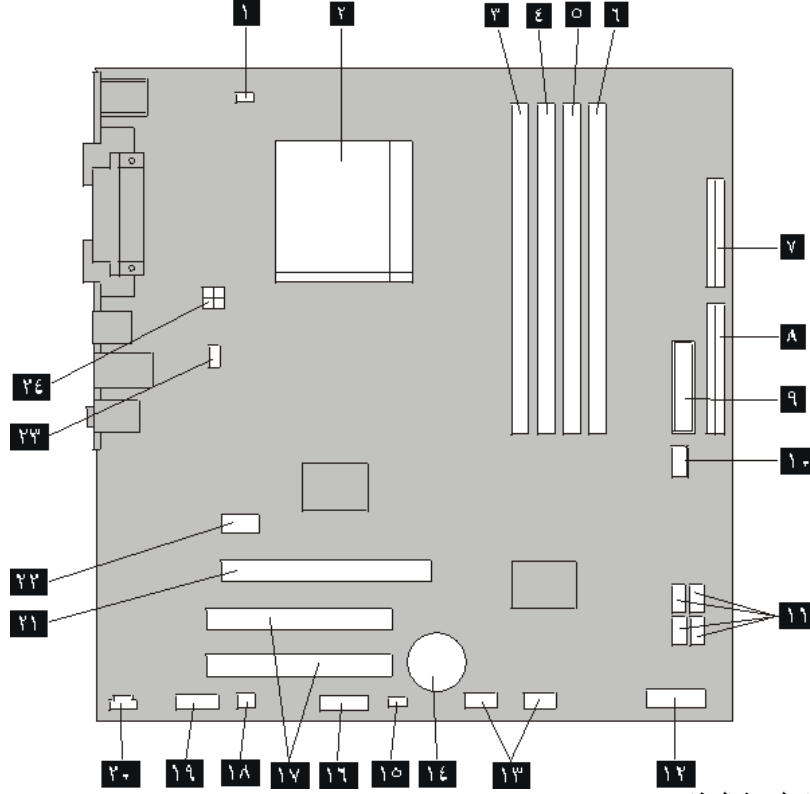
الشكل ٣. أماكن المكونات

١	مروحة المشغل الدقيق ومنفذ الحرارة
٢	وحدات الذاكرة (٢)
٣	كارت موفق PCI
٤	موصلات موفق PCI و PCI Express
٥	مروحة النظام
٦	مغذي الطاقة

## تعريف الأجزاء على لوحة النظام

تعد لوحة النظام (المعروفة أيضا بالاسم Planar أو Motherboard) عبارة عن لوحة الدائرة الكهربائية الرئيسية في الحاسب الآلي. حيث تتيح الوظائف الأساسية للحاسب الآلي كما تقوم بدعم العديد من الأجهزة. الحاسب الخاص بك يتضمن أحد أنواع لوحات النظام الثلاثة في الأشكال التالية.

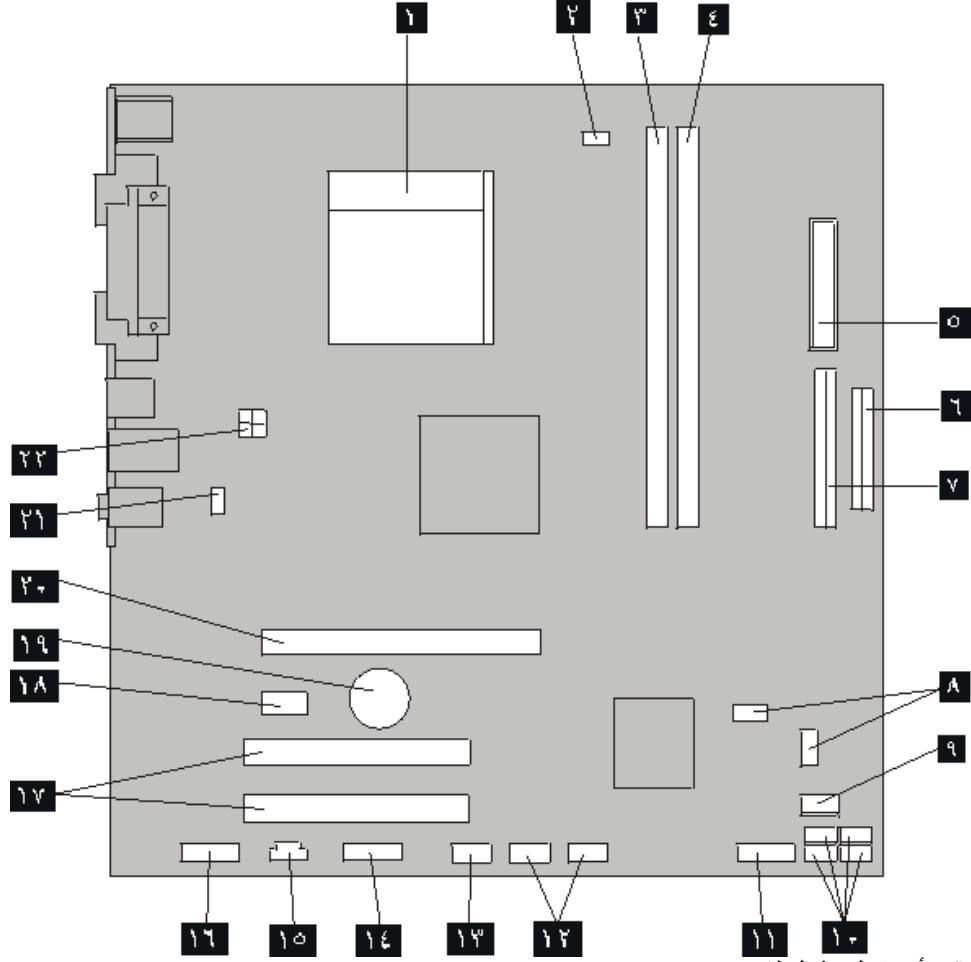
يقوم الشكل ٤ بعرض أماكن الأجزاء على لوحة النظام وذلك لبعض موديلات الحاسب الآلي.



الشكل ٤. أماكن أجزاء لوحة النظام

١	موصل مروحة المشغل الدقيق
٢	المشغل الدقيق ومنفذ الحرارة
٣	موصل الذاكرة ١
٤	موصل الذاكرة ٢
٥	موصل الذاكرة ٣
٦	موصل الذاكرة ٤
٧	موصل مشغل القرصيات
٨	موصل IDE
٩	موصل الطاقة
١٠	موصل مروحة الطاقة
١١	موصلات SATA IDE (٤)
١٢	موصل اللوحة الأمامية
١٣	١٣ موصلات USB الأمامية (٢)
١٤	البطارية
١٥	وصلة تخطي Clear CMOS/Recovery
١٦	موصل Serial (COM)
١٧	موصلات موفق PCI (٢)
١٨	موصل فردي (سماعات)
١٩	الموصل السمعي الأمامي
٢٠	موصل CD-IN
٢١	موصل موفق بيانات PCI Express x16
٢٢	موصل موفق PCI Express x1
٢٣	موصل مروحة النظام
٢٤	موصل الطاقة 12 V

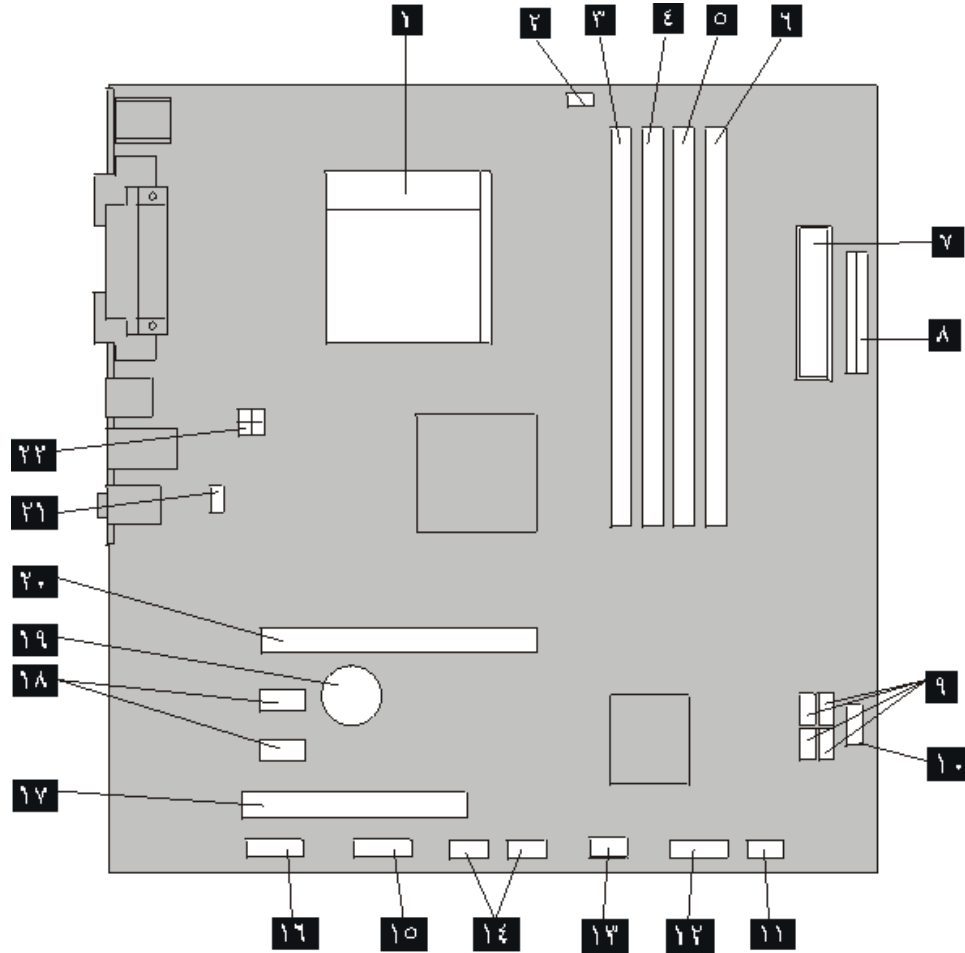
يقوم الشكل ٥ بعرض أماكن الأجزاء على لوحة النظام وذلك لبعض موديلات الحاسب الآلي.



الشكل ٥. أماكن أجزاء لوحة النظام

الموصلات USB الأمامية (٢)	١٢	المشغل الدقيق ومنفذ الحرارة	١
موصل (COM) Serial	١٣	موصل مروحة المشغل الدقيق	٢
موصل Leo	١٤	موصل الذاكرة ١	٣
موصل CD-IN	١٥	موصل الذاكرة ٢	٤
الموصل السمعي الأمامي	١٦	موصل الطاقة	٥
موصلات موفق PCI (٢)	١٧	موصل مشغل القرصيات	٦
موصل موفق PCI Express x1	١٨	موصل IDE	٧
البطارية	١٩	اخلاء CMOS / وصلة استعادة (٢)	٨
موصل موفق بيانات PCI Express x16	٢٠	موصل مروحة الطاقة	٩
موصل مروحة النظام	٢١	موصلات SATA IDE (٤)	١٠
موصل الطاقة 12 V	٢٢	موصل اللوحة الأمامية	١١

يقوم الشكل ٦ بعرض أماكن الأجزاء على لوحة النظام وذلك لبعض موديلات الحاسب الآلي.



الشكل ٦ . مكان الأجزاء على لوحة النظام

الموصل للوحة الأمامية	١٢	المشغل الدقيق ومنفذ الحرارة	١
موصل مروحة الطاقة	١٣	موصل مروحة المشغل الدقيق	٢
موصلات USB الأمامية (٢)	١٤	موصل الذاكرة ١	٣
موصل Serial (COM)	١٥	موصل الذاكرة ٢	٤
الموصل السمعي الأمامي	١٦	موصل الذاكرة ٣	٥
موصل موفق PCI	١٧	موصل الذاكرة ٤	٦
موصلات موفقات PCI Express x1 (2)	١٨	موصل الطاقة	٧
البطارية	١٩	موصل مشغل القرصيات	٨
موصل موفق بيانات PCI Express x16	٢٠	موصلات SATA IDE (٤)	٩
موصل مروحة النظام	٢١	موصل USB الأمامي	١٠
موصل الطاقة 12 V	٢٢	وصلة تحطي Clear CMOS/Recovery	١١



## الفصل الثالث. اختيارات تركيب واستبدال الجهاز

يقدم هذا الفصل مقدمة للخصائص والاختيارات المتاحة للحاسب الخاص بك. يمكنك زيادة امكانيات الحاسب الخاص بك من خلال اضافة ذاكرة أو مشغلات. عند تركيب أحد الاختيارات، استخدم هذه التعليمات بالاضافة للتعليمات المتاحة مع الاختيار.

### تنبيه

لا تقم بفتح الحاسب الآلي أو تحاول تنفيذ أي عملية من عمليات الاصلاح الا بعد قراءة "معلومات هامة تخص السلامة" في دليل السلامة والضمان الذي كان مضمنا مع الحاسب الآلي الخاص بك. للحصول على نسخة من دليل السلامة والضمان، اذهب الى موقع الدعم المتاح على شبكة الانترنت على الموقع <http://www.lenovo.com/support>.

ملاحظة: استخدم الأجزاء التي يتم اتاحتها بواسطة Lenovo فقط.

## تركيب اختيارات خارجية

يمكن توصيل سماعات خارجية أو وحدة طباعة أو وحدة مسح الى الحاسب الخاص بك. بالنسبة لبعض الاختيارات الخارجية، يجب أن تقوم بتركيب برامج اضافية مع تركيب الوصلة الفعلية. عند اضافة اختيار خارجي، ارجع الى "تحديد مكان الموصلات على خلفية الحاسب الآلي الخاص بك" و"تحديد مكان المفاتيح والموصلات على واجهة الحاسب الآلي الخاص بك" لتعريف الموصل المطلوب، ثم استخدم التعليمات المتضمنة مع الاختيار لمساعدتك في تركيب الوصلة وتركيب أي برامج أو مشغلات أجهزة مطلوبة للاختيار.

## ازالة الغطاء

هام

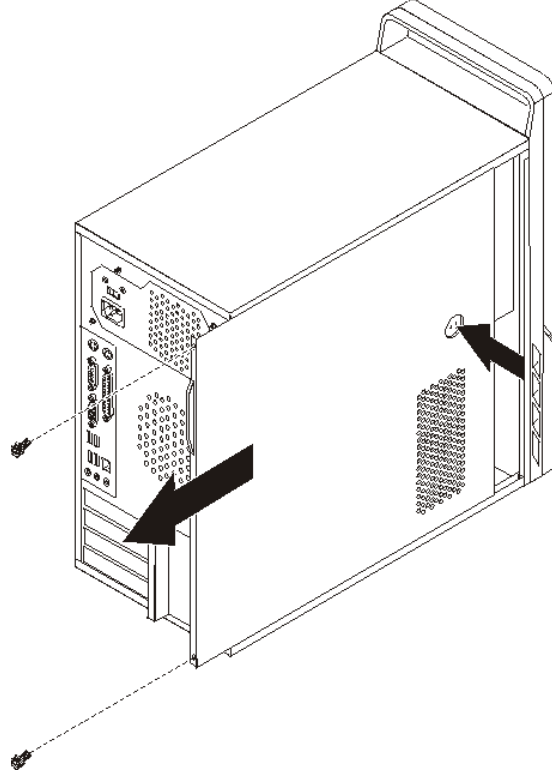


قم بايقاف تشغيل الحاسب الآلي وانتظر من ٣ الى ٥ دقائق حتى يبرد الحاسب الآلي وذلك قبل نزع غطاءه.

لنزع غطاء الحاسب الآلي:

١. قم بازالة أي شيء موجود في المشغلات (مثل القرصيات و CDs والشرائط) ثم قم باغلاق نظام التشغيل وكل الأجهزة المتصلة به والحاسب الآلي.
٢. فصل كل أسلاك الطاقة من المنافذ الكهربائية.
٣. نزع الكابلات المتصلة بالحاسب الآلي. وهذا يتضمن أسلاك الطاقة وكابلات المدخلات/المخرجات (I/O) وأي كابلات أخرى تم توصيلها للحاسب. ارجع الى "تحديد مكان المفاتيح والموصلات على واجهة الحاسب الآلي الخاص بك" و"تحديد مكان الموصلات على خلفية الحاسب الآلي الخاص بك".
٤. ازالة أي أجهزة اقفال، مثل قفل الكابل الذي يحمي غطاء الحاسب.
٥. اذا كان يوجد براغي تؤمن الغطاء، قم بازالتها.

٦. اضغط على مفتاح فتح الغطاء على جانب الغطاء قم بجعل غطاء الحاسب ينزلق للخلف لازالة.



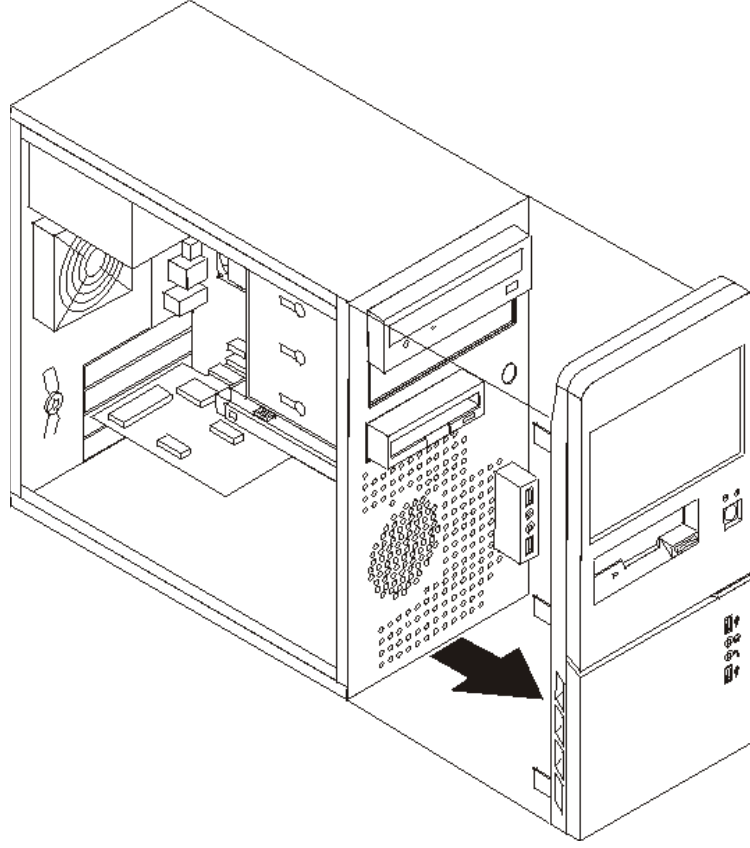
الشكل ٧. ازالة غطاء الحاسب

## ازالة وتغيير الغطاء الأمامي

لازالة وتغيير الغطاء الأمامي:

١. قم بازالة غطاء الحاسب. أنظر "ازالة الغطاء".

٢. قم بإزالة الواجهة الأمامية من خلال فك الثلاث مقابض البلاستيكية على الجانب الأيسر مع لف الواجهة إلى الأمام. قم بحرص بوضع الواجهة على الجانب بدون فصل مفتاح التشغيل وكابل مجموعة LED.



الشكل ٨. إزالة الواجهة الأمامية

٣. لإعادة تركيب الواجهة الأمامية، قم بمحاذاة المقابض البلاستيكية على الجانب الأيمن من الواجهة الأمامية مع الثقوب المقابلة لها، ثم قم بامالتها للداخل حتى تدخل في موضعها على الجانب الأيسر.
٤. لإكمال عملية التركيب، اذهب إلى الفصل الرابع "اتمام عملية تغيير الأجزاء".



## تركيب الاختيارات الداخلية

هام

قم بقراءة "التعامل مع الأجهزة الحساسة استاتيكيًا" قبل فتح غطاء الحاسب الآلي.

### تركيب ذاكرة

قد يكون للحاسب الخاص بك موصلين أو أربعة موصلات يتم من خلالهما تركيب Double Data Rate 2 Dual Inline Memory Modules (DDR2 DIMMs). تستطيع لوحات النظام التي لها موصلين اتاحة ذاكرة نظام بحجم ٢,٠ جيجابايت بحد أقصى. أما لوحات النظام التي لها أربع موصلات فتستطيع اتاحة ذاكرة نظام بحجم ٤,٠ جيجابايت بحد أقصى.

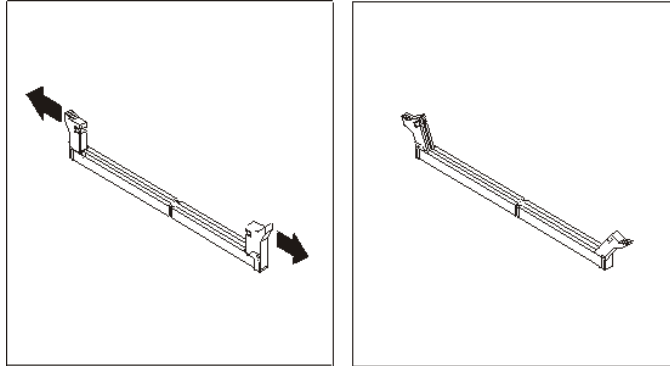
عند تركيب وحدات الذاكرة، يتم تطبيق القواعد التالية:

- إذا كنت تقوم باضافة أو استبدال وحدة ذاكرة على لوحة النظام التي تتضمن أربع موصلات ذاكرة، فيجب تركيب وحدة ذاكرة واحدة على الأقل في قناة الذاكرة الأولى (اما في موصل الذاكرة ١ أو موصل الذاكرة ٢). لمزيد من المعلومات، ارجع الى "تعريف الأجزاء على لوحة النظام".
- استخدم ذاكرة 1.8 V, 240-pin Double Data Rate 2 Synchronous Dynamic Random Access Memory (DDR2 SDRAM).
- استخدم أي مجموعة من وحدات الذاكرة بحجم ٢٥٦ ميجابايت، ٥١٢ ميجابايت، ١,٠ جيجابايت.

**ملاحظة:** يمكن استخدام DDR2 SDRAM DIMMs فقط.

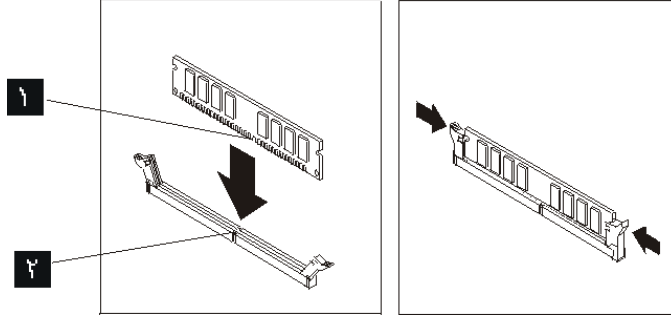
لتركيب وحدة ذاكرة:

١. قم بإزالة غطاء الحاسب. أنظر "إزالة الغطاء".
٢. قم بتحديد مكان موصلات الذاكرة. أنظر "تعريف الأجزاء على لوحة النظام".
٣. قم بفتح مشابك الحجز.



الشكل ٩. فتح مشابك الحجز

٤. تأكد من محاذاة الثقوب ١ الموجود على وحدة الذاكرة مع مفتاح الموصل ٢ الموجود على لوحة النظام بطريقة صحيحة. قم بدفع وحدة الذاكرة لأسفل في الموصل حتى يتم اغلاق مسامير التثبيت.



الشكل ١٠. تحديد مكان وحدات الذاكرة

ما يجب القيام به بعد ذلك:

- للتعامل مع اختيار آخر، اذهب الى الجزء المناسب.
- لاكمال عملية التركيب، اذهب الى الفصل الرابع. "اتمام عملية تغيير الأجزاء".

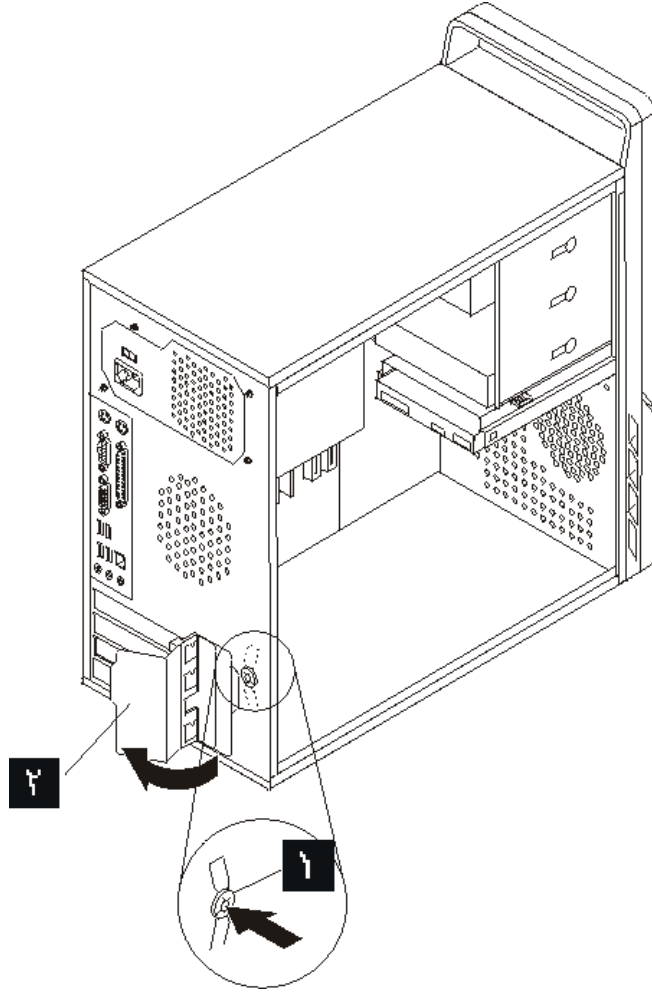
## تركيب موفقات PCI

يتيح هذا الجزء معلومات وتعليمات عن طريقة تركيب موفقات PCI. يقدم هذا الجزء معلومات وتعليمات لتركيب الموفقات. يحتوي الحاسب الخاص بك على أربعة من موصلات التوسيع. على بعض لوحات النظام، يوجد موصلين من الموصلات الخاصة بموقف PCI، موصل لموقف PCI Express x1 وموصل آخر لموقف PCI Express x16 Graphics. على بعض لوحات النظام، يوجد اثنين من موصلات موقف PCI Express x1، موصل خاص بموقف PCI والأخر خاص بموقف PCI Express x16 Graphics.

لتركيب موقف PCI:

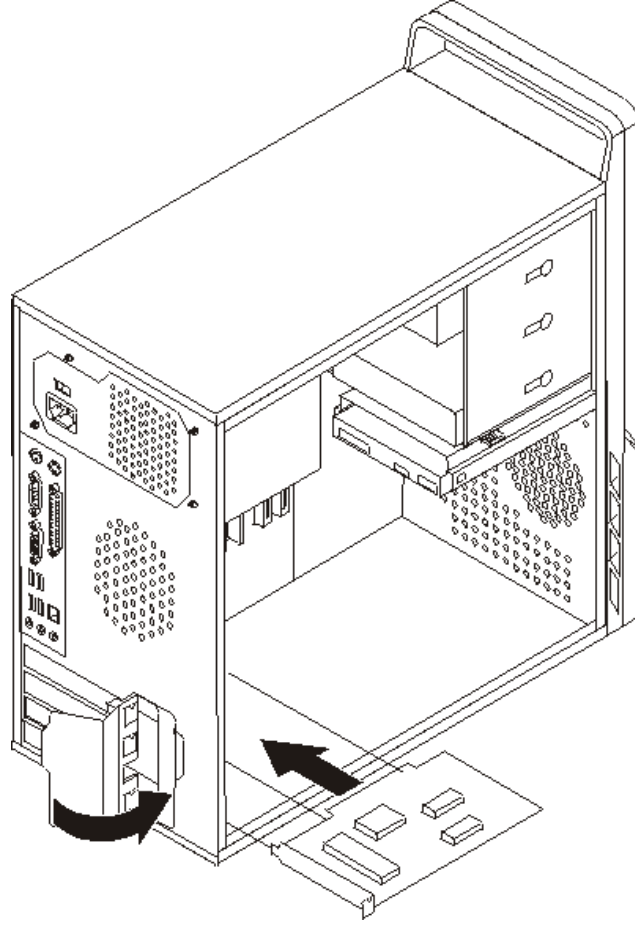
١. قم بإزالة غطاء الحاسب. أنظر "إزالة الغطاء".

٢. في خلفية الحاسب الآلي، اضغط على مفتاح الفتح ١ لفتح مقبض الموفق ٢ وقم بإزالة غطاء الخانة. ارجع الى.



الشكل ١١ . فتح قفل الموفق

٣. قم بإزالة الموفق من الحاوية الحامية الخاصة به.
٤. قم بتركيب الموفق في الموصل المناسب في لوحة النظام.
٥. قم بلف مقبض الموفق بحيث يتم وضعه في مكان الاقفال وذلك لحماية الموفقات.



الشكل ١٢ . غلق قفل الموفق

ما يجب القيام به بعد ذلك:

- للتعامل مع اختيار آخر، اذهب الى القسم المناسب.
- لاكمال عملية التركيب، اذهب الى الفصل الرابع. "اتمام عملية تغيير الأجزاء".

## تركيب المشغلات الداخلية

يتيح هذا الجزء معلومات وتعليمات توضح طريقة تركيب المشغلات الداخلية.

المشغلات الداخلية هي أجهزة يستخدمها الحاسب الخاص بك لقراءة وتخزين البيانات. يمكنك إضافة مشغلات للحاسب الخاص بك لزيادة سعة التخزين ولاتاحة الامكانيات للحاسب حتى يقوم بقراءة أنواع الوسائط الأخرى. وبعض أنواع المشغلات المختلفة المتاحة للحاسب الخاص بك هي ما يلي:

- مشغلات الأقراص الثابتة (SATA) Serial Advanced Technology Attachment
- المشغلات الضوئية SATA، مثل مشغلات CD أو DVD
- مشغلات الوسائط التي يمكن إزالتها

**ملاحظة:** يتم الإشارة إلى أنواع المشغلات هذه أيضا كمشغلات (IDE) Integrated Drive Electronics.

يتم تركيب المشغلات الداخلية في *خانات*. في هذا الكتاب، يتم الإشارة إلى الخانات بالخانة ١ والخانة ٢ وهكذا.

عند تركيب مشغل داخلي، يجب ملاحظة نوع وحجم المشغل الذي يمكنك تركيبه في كل خانة. أيضا، يجب أن يتم توصيل كابلات المشغلات الداخلية بطريقة صحيحة للمشغل الذي تم تركيبه.

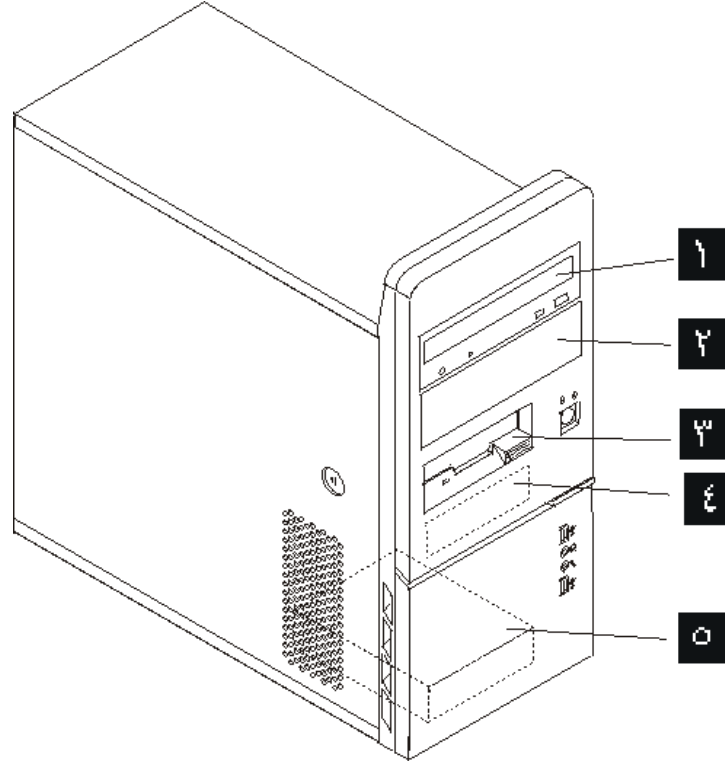
## محددات المشغل

يتم اتاحة المشغلات التالية التي يتم تركيبها بجهة التصنيع بالحاسب الخاص بك:

- المشغل الضوئي في الخانة ١ (بعض الموديلات)
- مشغل قرصات بحجم ٣,٥ بوصة في الخانة ٣ (بعض الموديلات)
- مشغل ثابت بحجم ٣,٥ بوصة في الخانة ٤

تحتوي أية خانة لم يتم تركيب أي مشغل بها على حائل ثابت ولوحة خانات تم تركيبها.

يقوم الشكل ١٣ بعرض أماكن الخانات الخاصة بالمشغلات.



الشكل ١٣ . أماكن الخانات الخاصة بالمشغلات

يوضح الكشف التالي أنواع وأحجام المشغلات التي يمكنك تركيبها في كل خانة:

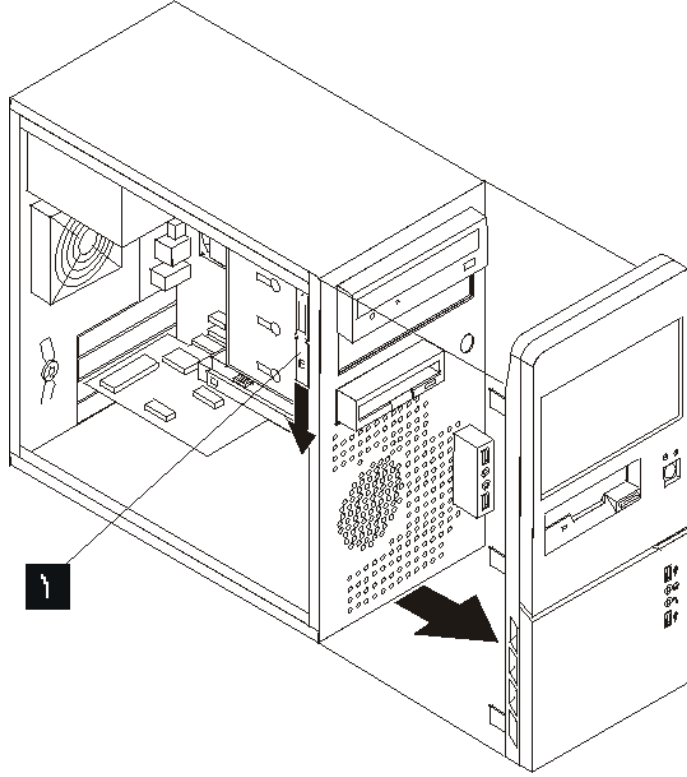
- ١ الخانة ١ - الحد الأقصى للارتفاع: ٤٣,٠ مم (١,٧ بوصة) • مشغل ضوئي مثل مشغل CD أو DVD (يتم تركيبها مسبقاً في بعض الموديلات) • مشغل قرص ثابت بحجم ٥,٢٥ بوصة • مشغل قرص ثابت ٣,٥ بوصة (يتطلب Universal Adapter Bracket، ٥,٢٥ إلى ٣,٥ بوصة)\*
- ٢ الخانة ٢ - الحد الأقصى للارتفاع: ٤٣,٠ مم (١,٧ بوصة) • مشغل ضوئي مثل مشغل CD أو DVD • مشغل وسائط يمكن إزالته بحجم ٥,٢٥ بوصة • مشغل قرص ثابت بحجم ٣,٥ بوصة (يتطلب Universal Adapter Bracket، ٥,٢٥ إلى ٣,٥ بوصة)\*
- ٣ الخانة ٣ - الحد الأقصى للارتفاع: ٢٥,٨ مم (١,٠ بوصة) • مشغل قريصات بحجم ٣,٥ بوصة (يتم تركيبه مسبقاً في بعض الموديلات)
- ٤ الخانة ٤ - الحد الأقصى للارتفاع: ٢٥,٨ مم (١,٠ بوصة) • مشغل قرص ثابت SATA بحجم ٣,٥ بوصة (يتم تركيبه مسبقاً)
- ٥ الخانة ٥ - الحد الأقصى للارتفاع: ٢٥,٨ مم (١,٠ بوصة) • مشغل قرص ثابت SATA بحجم ٣,٥ بوصة

\* يمكنك الحصول على Universal Adapter Bracket، من ٥,٢٥ إلى ٣,٥ بوصة من خلال موزع الحاسب المحلي أو من خلال الاتصال بمركز دعم العملاء.

## تركيب مشغل في الخانة ١ أو الخانة ٢

لتركيب مشغل في الخانة ١ أو الخانة ٢:

١. قم بإزالة غطاء الحاسب. أنظر "إزالة الغطاء".
٢. قم بإزالة الواجهة الأمامية من خلال فك الثلاث مقابض البلاستيكية على الجانب الأيسر مع لف الواجهة إلى الأمام. قم بحرص بوضع الواجهة على الجنب بدون فصل مفتاح التشغيل وكابل مجموعة LED.



الشكل ٤١. إيجاد سناد الحاجز الاحتياطي

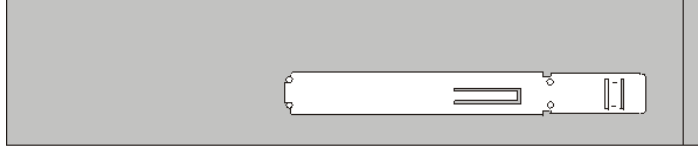
٣. قم بإزالة الدرع الستاتيكي المعدني من خانة المشغل باستخدام أصابعك لجذبها للخارج.
٤. إذا كنت تقوم بتركيب مشغل بوسط يمكن الاتصال به، مثل المشغل الضوئي، قم بإزالة اللوحة البلاستيكية الموجودة على الواجهة الأمامية من الخانة، من خلال الضغط على المقابض البلاستيكية التي تحمي اللوحة بداخل الواجهة الأمامية.
٥. إذا كنت تقوم بتركيب أي نوع آخر من مشغلات خلف مشغل قرص ثابت ATA على التوالي، تأكد من أن المشغل الذي تقوم بتركيبه تم تحديده بطريقة صحيحة اما كجهاز رئيسي أو كجهاز تابع.

**ملاحظة:** لا يتطلب وضع مشغل قرص ثابت ATA على التوالي كجهاز رئيسي أو تابع.

إذا كنت تقوم بتركيب مشغل ضوئي أو مشغل قرص ثابت ATA على التوازي، قم بوضعه كجهاز رئيسي. ارجع إلى المطبوعات الفنية المتاحة مع المشغل الخاص بك للحصول على مزيد من المعلومات عن وصلة التخطي الرئيسية/التابعة.

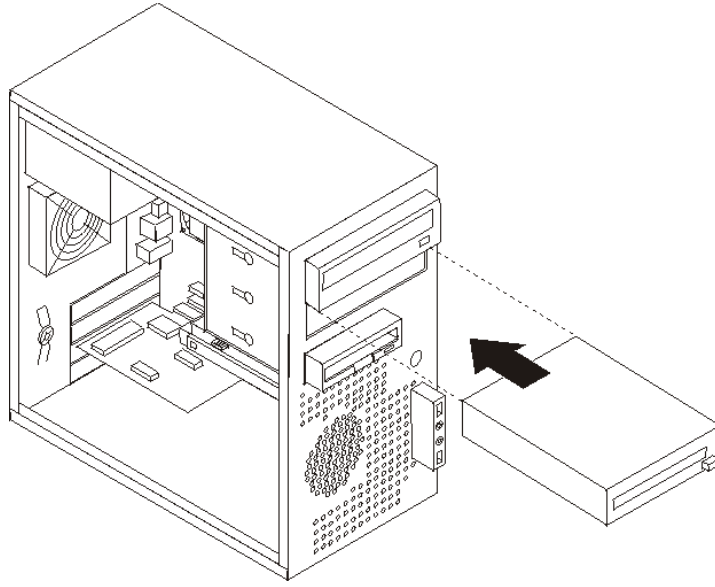
٦. قم بإزالة مقابض الحاوية من صندوق وحدة التشغيل العلوية بجعلها تنزلق إلى أسفل.

٧. بالنسبة للمشغل بحجم ٥,٢٥ بوصة، قم بتركيب السناد الحاجز بجانب المشغل.



الشكل ١٥ . تركيب سناد حاجز

٨. لمشغل بحجم ٣,٥ بوصة، يجب أن تقوم باستخدام Universal Adapter Bracket، من 5.25 إلى ٣,٥ بوصة يمكنك الحصول على Universal Adapter Bracket، من 5.25 إلى ٣,٥ بوصة، من خلال موزع الحاسب المحلي أو من خلال الاتصال بمركز دعم العملاء. قم بتركيب مقابض الحاوية على جانبي مقابض موقف Universal Adapter Bracket.
٩. قم بتركيب مشغل بحجم ٥,٢٥ بوصة أو مقابض الموقف ومشغل بحجم ٣,٥ بوصة في الخانة.



الشكل ١٦ . تركيب مشغل جديد

١٠. لاعادة تركيب الواجهة الأمامية، قم بمحاذاة المقابض البلاستيكية على الجانب الأيمن من الواجهة الأمامية مع الفتحات المقابلة لها، ثم قم بامالتها للداخل حتى تدخل الثلاث مقابض البلاستيكية في المكان المخصص لها على الجانب الأيسر.
١١. استمر في "توصيل مشغلات".

### توصيل مشغلات

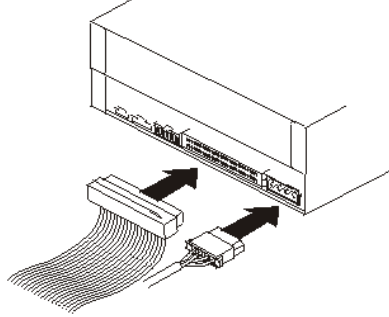
تختلف خطوات توصيل المشغل وفقا لنوع المشغل. استخدم أي من الاجراءات التالية لتوصيل المشغل الخاص بك.

### توصيل أول مشغل ضوئي

١. يتطلب المشغل كابلين؛ كابل الطاقة الذي يتم توصيله بمغذي الطاقة وكابل اشارة الذي يتم توصيله بلوحة النظام.
٢. قم بايجاد كابل الاشارة المكون من ثلاث موصلات والذي يتم اتاحته مع الحاسب أو مع المشغل الجديد.



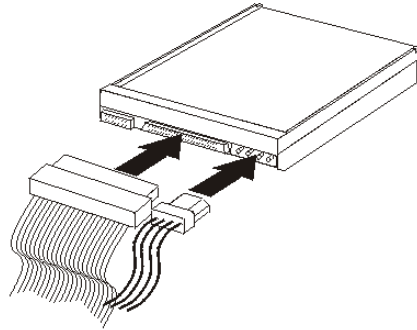
٣. حدد مكان موصل IDE على لوحة النظام. أنظر "تعريف الأجزاء على لوحة النظام".
٤. قم بتوصيل احدى نهايات كابل الاشارة بالمشغل، أما النهاية الأخرى فقم بتوصيلها بموصل IDE الموجود على لوحة النظام. لتقليل التشويش الالكتروني، استخدم الموصلات الموجود في نهاية الكابل فقط.
٥. قم بايجاد الموصل المكون من أربعة أسلاك اضافية P4 وتوصيلها بالمشغل.



الشكل ١٧ . تركيب أول مشغل صوتي

### توصيل مشغل ATA متوازي

١. حدد مكان الموصل الاضافي على كابل الاشارة المكون من ثلاثة موصلات والمتصل بموصل IDE على لوحة النظام. أنظر "تعريف الأجزاء على لوحة النظام".
٢. قم بتوصيل الموصل الاضافي الذي يوجد في كابل الاشارة بالمشغل الجديد.
٣. حدد مكان الموصل المكون من أربعة اسلاك اضافية وتوصيله بالمشغل.



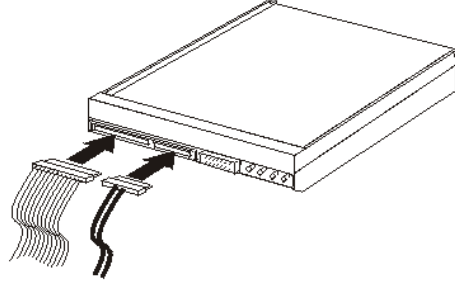
الشكل ١٨ . تركيب مشغل ATA متوازي

### توصيل مشغل ATA على التوالي

يمكن توصيل المشغل الصوتي أو مشغل القرص الثابت على التوالي بأي موصل SATA متاح.

١. حدد مكان كابل الاشارة الذي يتم اتاحته مع المشغل الجديد.
٢. ضع موصل SATA متاح على لوحة النظام. أنظر "تعريف الأجزاء على لوحة النظام".
٣. قم بتوصيل نهاية طرف من كابل الاشارة بالمشغل والطرف الآخر بموصل SATA المتاح على لوحة النظام.

٤. حدد مكان الموصلات المكونة من خمسة أسلاك اضافة ثم قم بتوصيلها بالمشغل.



الشكل ١٩. تركيب مشغل ATA على التوالي

ما يجب القيام به بعد ذلك

- للتعامل مع اختيار آخر، اذهب الى القسم المناسب.
- لاكمال عملية التركيب، اذهب الى الفصل الرابع. "اتمام عملية تغيير الأجزاء".

## استبدال البطارية

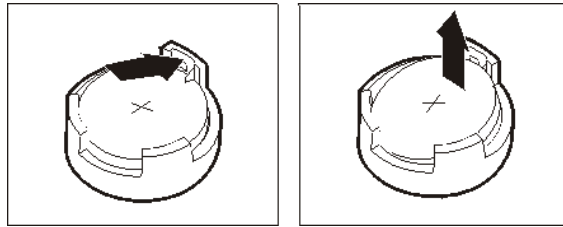
يحتوي الحاسب الخاص بك على نوع ذاكرة خاص يقوم بحفظ التاريخ والوقت ومحددات الخصائص الضمنية، مثل تخصيص (توصيف) المنفذ المتوازي. تظل البطارية محتفظة بهذه المعلومات عند ايقاف تشغيل الحاسب.

لا تتطلب البطارية عادة اجراء أية عملية شحن أو صيانة خلال عمرها؛ لكن، لا توجد بطارية تدوم الى الأبد. اذا حدث تلف بالبطارية، سيتم فقد معلومات التاريخ والوقت والتوصيف (متضمنة كلمات السرية). سيتم عرض رسالة خطأ عند تشغيل الحاسب.

ارجع الى "ملحوظة بطارية الليثيوم" في دليل الأمن والضمان للحصول على معلومات عن استبدال والتخلص من البطارية.

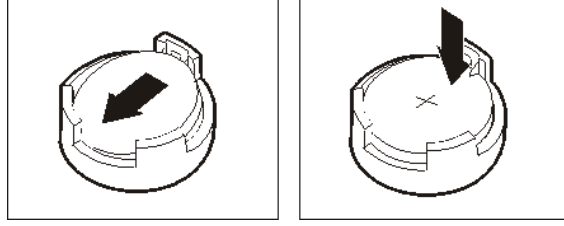
لتغيير البطارية:

١. قم بإيقاف تشغيل الحاسب وفصل كابل الطاقة من المنفذ الكهربائي ومن الحاسب.
٢. قم بإزالة غطاء الحاسب. أنظر "إزالة الغطاء".
٣. قم بتحديد مكان البطارية. أنظر "تعريف الأجزاء على لوحة النظام".
٤. قم بإزالة البطارية القديمة.



الشكل ٢٠. إزالة البطارية

٥. تركيب البطارية الجديدة.



الشكل ٢١ . تركيب البطارية

٦. أعد وضع غطاء الحاسب، وقم بتوصيل الكابلات. أنظر الفصل الرابع. "اتمام عملية تغيير الأجزاء".

**ملاحظة:** عند تشغيل الحاسب لأول مرة بعد استبدال البطارية، قد يتم عرض رسالة خطأ. ويعد ذلك طبيعياً بعد استبدال البطارية.

٧. قم بتشغيل الحاسب وكل الأجهزة المتصلة به.

٨. استخدم برنامج Setup Utility لتحديد التاريخ والوقت وكلمة السرية. ارجع الى " استخدام امكانية الاعداد" في دليل المستخدم الخاص بك.

## تغيير تجميع مصدر الطاقة

### تنبيه

لا تقم بفتح الحاسب الآلي أو تحاول تنفيذ أي عملية من عمليات الإصلاح الا بعد قراءة "معلومات هامة تخص السلامة" في دليل السلامة والضمان الذي كان مضمناً مع الحاسب الآلي الخاص بك. للحصول على نسخة من دليل السلامة والضمان، اذهب الى موقع الدعم المتاح على شبكة الانترنت على: <http://www.lenovo.com/support>.

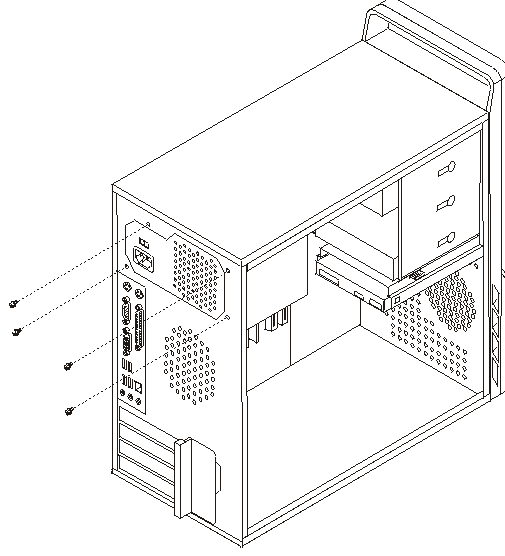
يتيح هذا الجزء معلومات عن طريقة استبدال مجموعة مصدر الطاقة.

١. قم بإزالة غطاء الحاسب. ارجع الى "ازالة الغطاء".

**ملاحظة:** يساعدك تنفيذ هذه الخطوة في تثبيت الحاسب الآلي في مكانه على الجانبين.

٢. قم بنزع كابلات الكهرباء من لوحة النظام ومن كل أقراص التشغيل. أنظر "تعريف الأجزاء على لوحة النظام".

٣. قم بإزالة الأربعة مسامير التي توجد خلف الهيكل المعدني الذي يحمي الجزء الخاص بالكهرباء.



الشكل ٢٢. إزالة مسامير تثبيت مصدر الكهرباء

٤. قم بإخراج مصدر الكهرباء من الهيكل.
٥. قم بتركيب مصدر الكهرباء الجديد في الهيكل بحيث تصبح الثقوب الخاصة بالمسامير محاذية لتلك الثقوب الموجودة في الهيكل.
٦. قم بتركيب الأربع مسامير لحماية مصدر الكهرباء.

**ملاحظة:** استخدم تلك المسامير التي تتيحها شركة Lenovo فقط.

٧. أعد توصيل موصلات مغذي الطاقة للوحة النظام.
٨. أعد توصيل موصل مغذي الطاقة لكل قرص من أقراص التشغيل.
٩. اذهب إلى الفصل الرابع. "اتمام عملية تغيير الأجزاء".

## تغيير مخفض الحرارة

### تنبيه

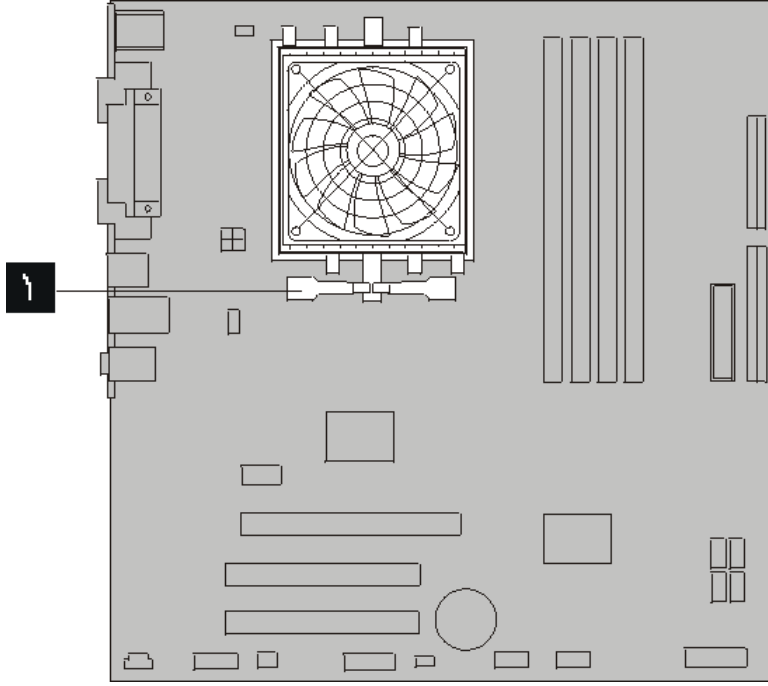
لا تقم بفتح الحاسب الآلي أو تحاول تنفيذ أي عملية من عمليات الإصلاح إلا بعد قراءة "معلومات هامة تخص السلامة" في دليل السلامة والضمان الذي كان مضمنا مع الحاسب الآلي الخاص بك. للحصول على نسخة من دليل السلامة والضمان، اذهب إلى موقع الدعم المتاح على شبكة الإنترنت على: <http://www.lenovo.com/support>.

يقدم هذا القسم تعليمات عن كيفية استبدال مخفض الحرارة.

لاستبدال مخفض الحرارة:

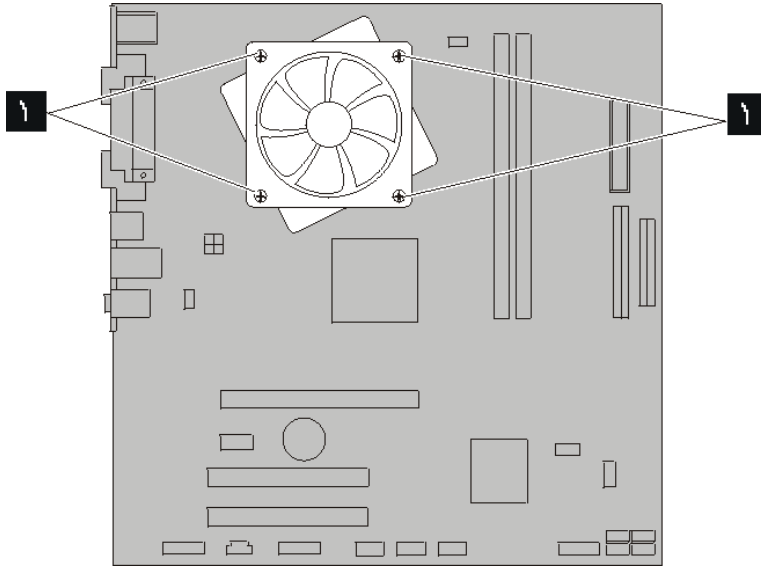
١. قم بإزالة غطاء الحاسب. أنظر "إزالة الغطاء".
٢. قم بتثبيت الحاسب الآلي في مكانه وعلى الجانبين.
٣. حدد مكان مخفض الحرارة. أنظر "تعريف الأجزاء على لوحة النظام".
٤. قم بنزع مخفض الحرارة وكابل مجموعة المروحة من لوحة النظام.
٥. طبقا لمخفض الحرارة الذي تقوم بإزالته، قم بأي مما يلي:

أ. أدر المقبض ٦ لفك مرتبط مخفض الحرارة ثم قم بفصل المربط من السناد الحاجز البلاستيكي.



الشكل ٢٣. ازالة مخفض الحرارة المثبت في موضعه بواسطة المقبض

ب. قم بإزالة الأرباع براغي ٦ التي تؤمن مخفض الحرارة ووحدة المروحة الى لوحة النظام.



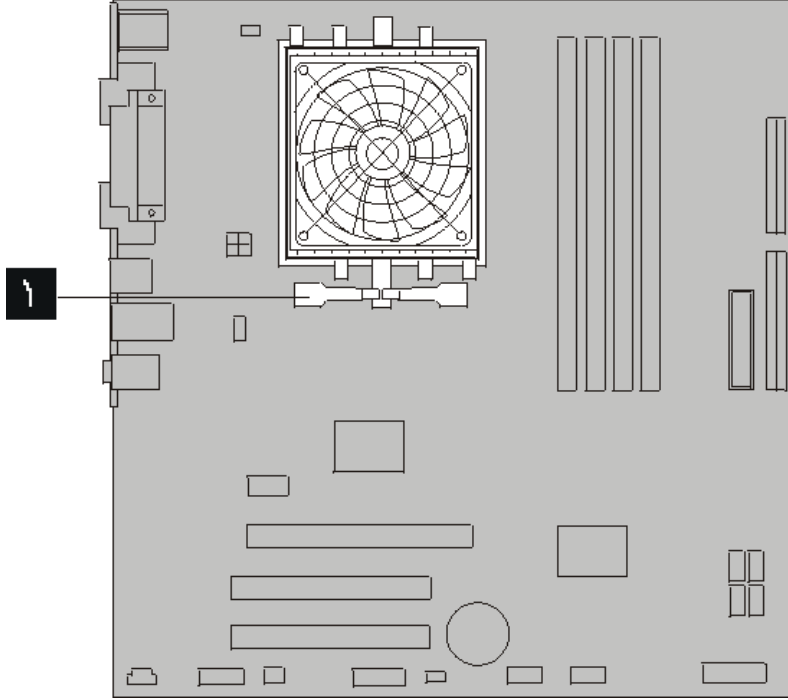
الشكل ٢٤. ازالة مخفض الحرارة المثبت في موضعه بواسطة البراغي

ملاحظة: قد تحتاج الى لف مخفض الحرارة برفق لإخراجة من المشغل الدقيق.

٦. ارفع مخفض الحرارة المعطل ومجموعة المروحة بعيدا عن لوحة النظام.

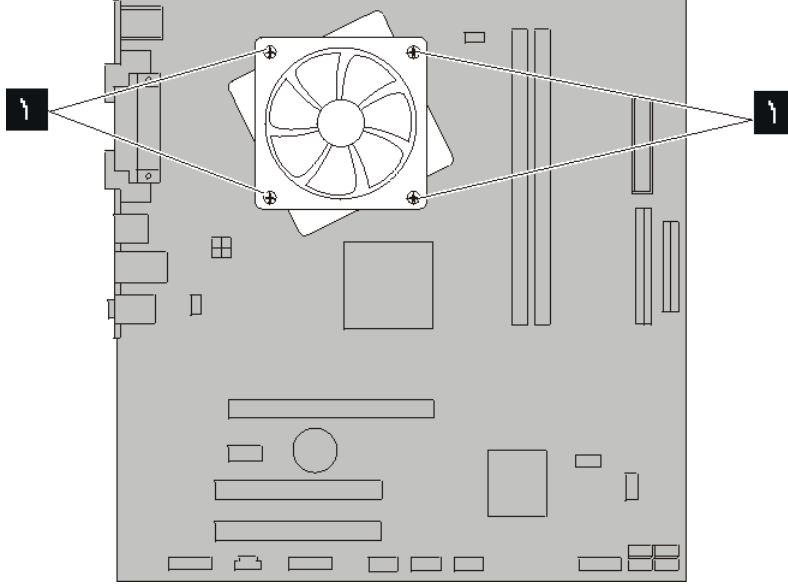
٧. قم بإزالة طبقة mylar film التي تغطي الجهة التي بها شحم في مخفض الحرارة الجديد والتي ستكون في مواجهة المشغل.
٨. طبقا لمخفض الحرارة الذي تقوم بتركيبه، قم بأيام مما يلي:

أ. ضع مخفض الحرارة على لوحة Microprocessor Socket ثم ضع المقابض على الحوامل البلاستيكية Plastic Retention Bracket. قم برفع المقبض ١ لربط مخفض الحرارة مع الحوامل البلاستيكية Plastic Retention Bracket.



الشكل ٢٥. ربط مخفض الحرارة الى الحوامل البلاستيكية

ب. ضع مخفض الحرارة على الحوامل البلاستيكية Plastic Retention Bracket بحيث تصبح الأربع براغي محاذية مع فتحاتها على لوحة النظام. قم بربط الأربع براغي ١ لتأمين مخفض الحرارة ووحدة المروحة مع لوحة النظام.



الشكل ٢٦. استبدال البراغي في مجموعة مخفض الحرارة والمروحة

٩. قم باعادة توصيل مخفض الحرارة وكابل مجموعة المروحة الى لوحة النظام.
١٠. اذهب الى الفصل الرابع. "اتمام عملية تغيير الأجزاء".

## تغيير مشغل قرص صلب

### تنبيه

لا تقم بفتح الحاسب الآلي أو تحاول تنفيذ أي عملية من عمليات الإصلاح الا بعد قراءة "معلومات هامة تخص السلامة" في دليل السلامة والضمان الذي كان مضمنا مع الحاسب الآلي الخاص بك. للحصول على نسخة من دليل السلامة والضمان، اذهب الى موقع الدعم المتاح على شبكة الانترنت على: <http://www.lenovo.com/support>.

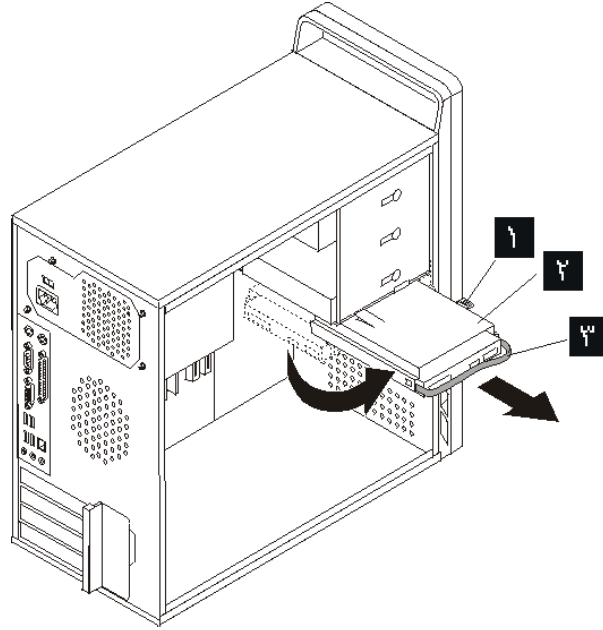
يتيح لك هذا الجزء التعليمات التي تساعدك في معرفة كيفية تغيير واستبدال مشغل القرص الصلب.

#### هام

عند استلام مشغل قرص صلب جديد، سيتم أيضا استلام مجموعة من *Product Recovery CDs*. ستتيح لك مجموعة *Product Recovery CDs* امكانية استعادة المحتويات الأصلية للقرص الثابت والتي كانت موجودة عندما تم استلام الحاسب الآلي من المصنع. لمزيد من المعلومات عن استعادة البرامج التي تم تركيبها من المصنع، ارجع الى الجزء "استعادة برامج" الموجود في اسم المنتج دليل المستخدم.

لتغيير مشغل القرص الصلب:

١. قم بإزالة غطاء الحاسب. أنظر "إزالة الغطاء".
٢. قم بنزع كابلات الإشارة والطاقة من مشغل القرص الصلب.
٣. اضغط على مقبض الفك الأزرق ١ لأسفل، ثم قم بجعل مشغل القرص الصلب ٢ ينزلق للخلف، مع إمالاته للخارج.



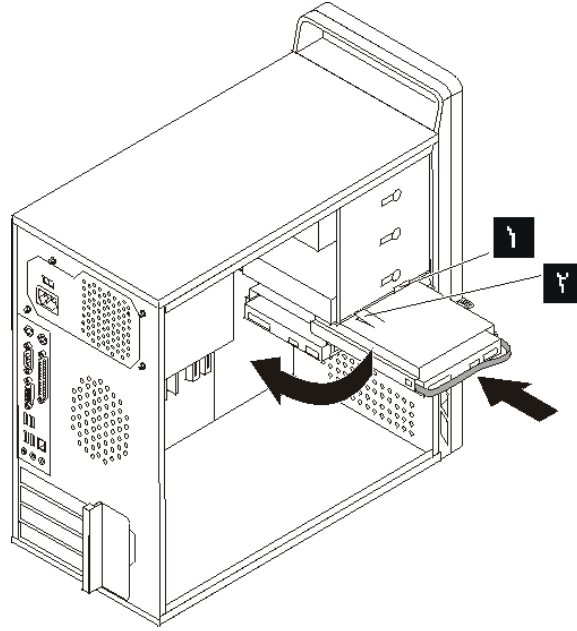
الشكل ٢٧. إزالة مشغل القرص الصلب

٤. قم بإزالة مشغل القرص الصلب من الاطار بجعله ينزلق ببساطة للخارج.
٥. قم بجذب المقبض الأزرق ٣ لاطلاق وإزالة مشغل القرص الصلب من صندوق المشغل.
٦. قم بإزالة مشغل القرص الصلب من الحوامل البلاستيكية الزرقاء عن طريق تمديد جوانب الحوامل بدرجة تكفي لجعله ينزلق ويخرج من مشغل القرص الصلب.





٩. قم بمحاذاة سنون وحدة المشغل مع الخانة ١ في صندوق المشغل الأعلى مع جعل صندوق مشغل القرص الصلب ينزلق الى داخل الحاوية.
١٠. توصيل كابلات الاشارة والطاقة بالجزء الخلفي من مشغل القرص الصلب الجديد.



الشكل ٢٩. تركيب مشغل القرص الصلب والسناد

١١. اضغط لأسفل على اللسان المعدني ٢ وقم بامالة صندوق المشغل ليدخل في موضعه وجعله ينزلق للأمام حتى يثبت في موضعه.

**ملاحظة:** يوجد سهمين، واحد على صندوق المشغل الأعلى وواحد على صندوق مشغل القرص الثابت. يتم محاذاة الأسهم عندما يصبح مشغل القرص الصلب في موضعه الصحيح.

١٢. اذهب الى الفصل الرابع. "اتمام عملية تغيير الأجزاء".

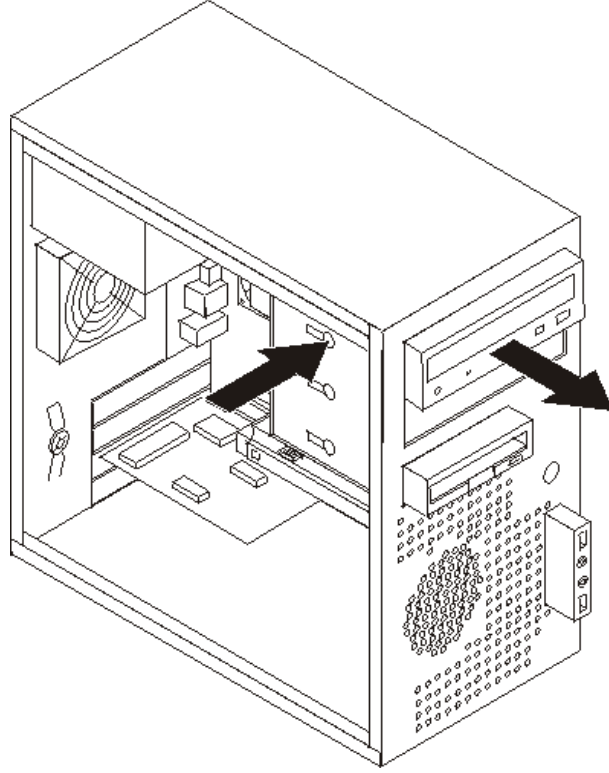
## تغيير المشغل الضوئي

### تنبيه

لا نقوم بفتح الحاسب الآلي أو تحاول تنفيذ أي عملية من عمليات الإصلاح الا بعد قراءة "معلومات هامة تخص السلامة" في دليل السلامة والضمان الذي كان مضمنا مع الحاسب الآلي الخاص بك. للحصول على نسخة من دليل السلامة والضمان، اذهب الى موقع الدعم المتاح على شبكة الانترنت على: <http://www.lenovo.com/support>.

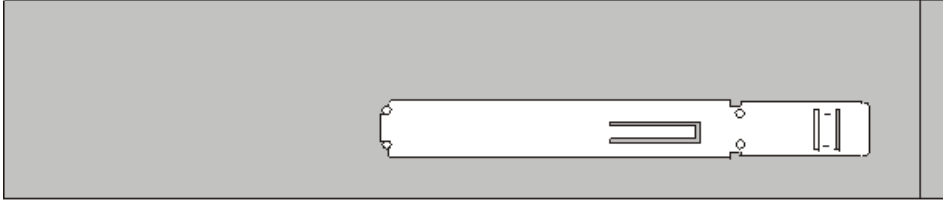
يتيح هذا الجزء تعليمات توضح كيفية تغيير المشغل الضوئي:

١. قم بإزالة غطاء الحاسب. أنظر "إزالة الغطاء".
٢. قم بإزالة الواجهة الأمامية من خلال فك الثلاث مقابض البلاستيكية على الجانب الأيسر مع لف الواجهة الى الأمام. قم بحرص بوضع الواجهة على الجنب بدون فصل مفتاح التشغيل وكابل مجموعة LED.
٣. قم بنزع كابلات الاشارة والطاقة من الجزء الخلفي من المشغل الضوئي.
٤. قم بالضغط على مفتاح الاطلاق الأزرق وقم بإزالة المشغل الضوئي للخارج من واجهة الحاسب.



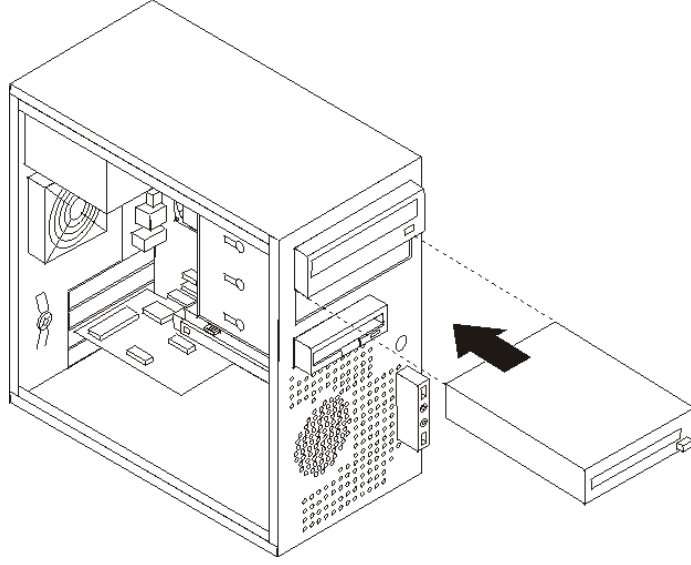
الشكل ٣٠. ازالة المشغل الضوئي

٥. قم بازالة سناد الاحتجاز من المشغل الذي به عطل ثم قم بتركيبه على المشغل الجديد.



الشكل ٣١. السناد الحاجز للمشغل الضوئي

٦. أدخل المشغل الضوئي الجديد في الخانة المخصصة له من الأمام وتأكد من تثبيته في مكانه بإحكام.



الشكل ٣٢. تركيب مشغل جديد.

٧. قم بتوصيل كابلات الإشارة والطاقة لمشغل.
٨. لإعادة تركيب الواجهة الأمامية، قم بمحاذاة المقابض البلاستيكية على الجانب الأيمن من الواجهة الأمامية مع الفتحات المقابلة لها، ثم قم بامالتها للداخل حتى تدخل الثلاثة مقابض البلاستيكية في المكان المخصص لها على الجانب الأيسر.
٩. اذهب الى الفصل الرابع. "اتمام عملية تغيير الأجزاء".

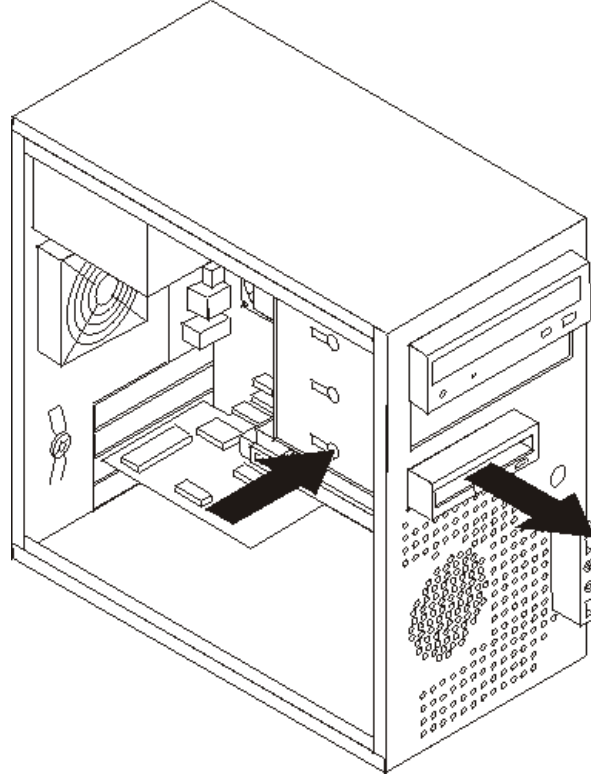
## تغيير مشغل القرص

### تنبيه

لا تقم بفتح الحاسب الآلي أو تحاول تنفيذ أي عملية من عمليات الإصلاح الا بعد قراءة "معلومات هامة تخص السلامة" في دليل السلامة والضمان الذي كان مضمنا مع الحاسب الآلي الخاص بك. للحصول على نسخة من دليل السلامة والضمان، اذهب الى موقع الدعم المتاح على شبكة الانترنت على: <http://www.lenovo.com/support>.

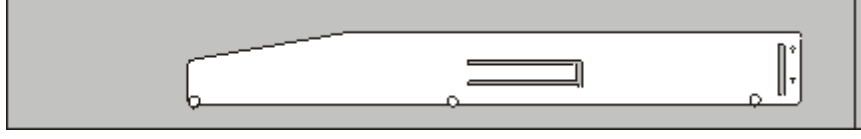
يقدم هذا القسم تعليمات عن كيفية استبدال مشغل القرص.

١. قم بازالة غطاء الحاسب. أنظر "ازالة الغطاء".
٢. قم بازالة الواجهة الأمامية. أنظر "ازالة وتغيير الغطاء الأمامي".
٣. قم بنزع كابلات الاشارة والطاقة من الجزء الخلفي من مشغل القرص.
٤. قم بالضغط على مفتاح الاطلاق وازالة مشغل القرص للخارج من واجهة الحاسب.



الشكل ٣٣. ازالة مشغل القرص

٥. قم بإزالة ذراع أداة الاحتجاز من مشغل القرص الذي به عطل ثم قم بتركيبه على مشغل القرص الجديد.



الشكل ٣٤. السناد الحاجز لمشغل القرص

٦. قم بإزالة مشغل القرص الجديد الى داخل صندوق المشغل الى أن يثبت في موضعه.
٧. قم بتوصيل كابل مستو لمشغل القرصات الجديد.
٨. قم باستبدال الواجهة الأمامية.
٩. اذهب الى الفصل الرابع. "اتمام عملية تغيير الأجزاء".

## تغيير وحدات الذاكرة

### تنبيه

لا تقم بفتح الحاسب الآلي أو تحاول تنفيذ أي عملية من عمليات الإصلاح الا بعد قراءة "معلومات هامة تخص السلامة" في دليل السلامة والضمان الذي كان مضمنا مع الحاسب الآلي الخاص بك. للحصول على نسخة من دليل السلامة والضمان، اذهب الى موقع الدعم المتاح على شبكة الانترنت على: <http://www.lenovo.com/support>.

يتيح لك هذا الجزء بعض التعليمات التي تساعدك في معرفة كيفية تغيير وحدات الذاكرة.

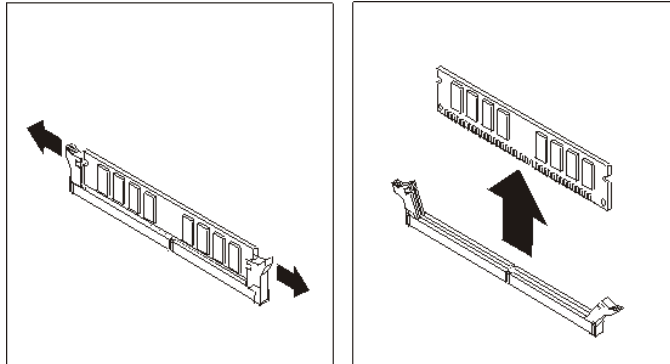
**ملاحظة:** يمكن اضافة وحدتي أو أربع وحدات ذاكرة للحاسب الآلي الخاص بك.

١. قم بإزالة غطاء الحاسب. ارجع الى "ازالة الغطاء".

**ملاحظة:** يساعدك تنفيذ هذه الخطوة في تثبيت الحاسب الآلي في مكانه على الجانبين.

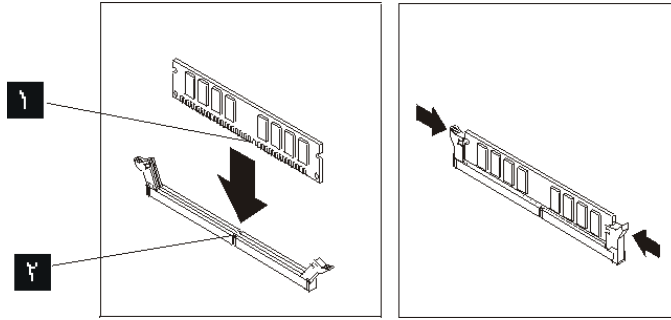
٢. قم بتحديد مكان موصلات الذاكرة. ارجع الى "تعريف الأجزاء على لوحة النظام".

٣. قم بإزالة وحدات الذاكرة الجاري تغييرها من خلال فتح المشابك الحاجزة وذلك كما هو موضح في الشكل التالي.



الشكل ٣٥. ازالة وحدة الذاكرة

٤. ضع وحدات الذاكرة الجديدة على موصل الذاكرة. تأكد من محاذاة السن ١ الموجود على وحدات الذاكرة مع مفتاح الموصل ٢ الموجود على لوحة النظام. قم بدفع وحدة الذاكرة لأسفل في الموصل حتى يتم اغلاق مسامير التثبيت.



الشكل ٣٦. تركيب وحدة الذاكرة

٥. اذهب الى الفصل الرابع. "اتمام عملية تغيير الأجزاء".

## تغيير موفق PCI

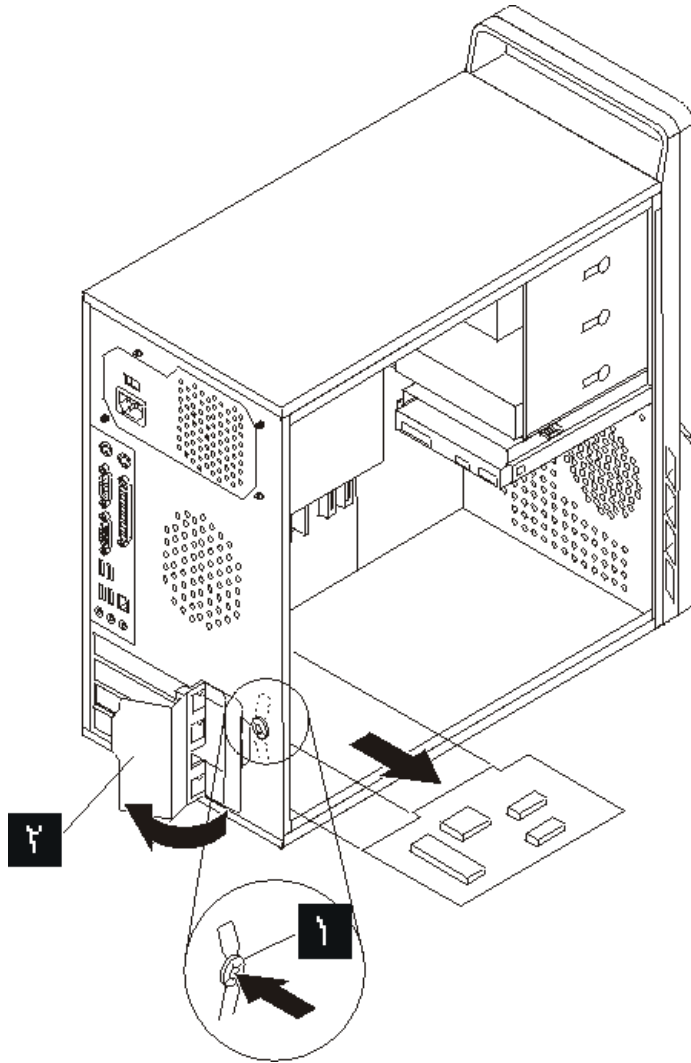
### تنبيه

لا تقم بفتح الحاسب الآلي أو تحاول تنفيذ أي عملية من عمليات الإصلاح الا بعد قراءة "معلومات هامة تخص السلامة" في دليل السلامة والضمان الذي كان مضمنا مع الحاسب الآلي الخاص بك. للحصول على نسخة من دليل السلامة والضمان، اذهب الى موقع الدعم المتاح على شبكة الانترنت على: <http://www.lenovo.com/support>.

يوفر هذا الجزء معلومات عن كيفية تغيير موفق PCI.

١. قم بازالة غطاء الحاسب. أنظر "ازالة الغطاء".

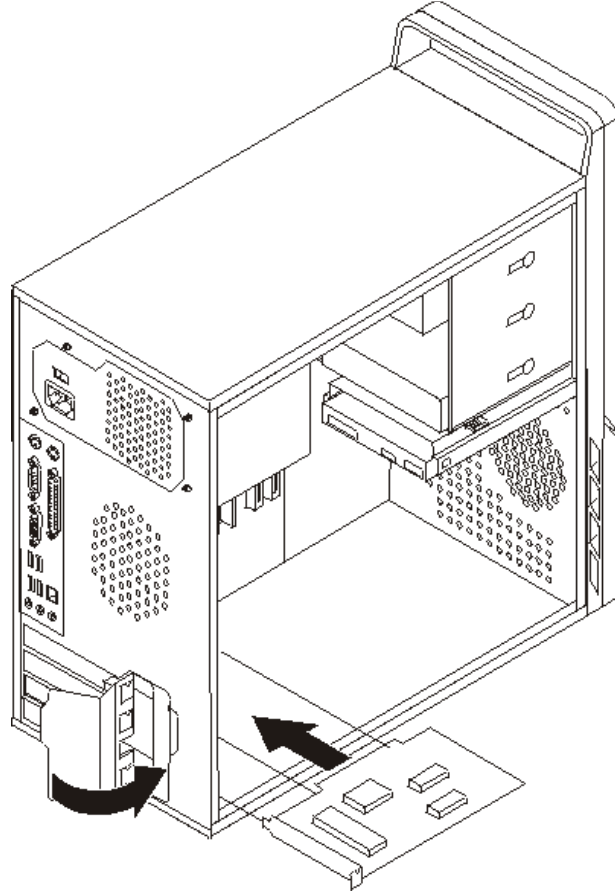
٢. في الجزء الخلفي من الحاسب الآلي، اضغط على مفتاح الفك ١ لفتح لسان الموقف ٢ ثم قم بنزع الموقف من خلال سحبه بعيدا عن موصل الموقف.



الشكل ٣٧. ازالة موقف PCI



٣. قم بتركيب الموقف الجديد في نفس موصل الموقف.
٤. تأكد من أن الموقف متصل بموصل الموقف.
٥. في الجزء الخلفي من الحاسب الآلي، قم بلف مقبض الموقف ليصبح في وضع الاغلاق لحماية الموقف.



الشكل ٣٨. تركيب موقف PCI جديد

٦. اذهب الى الفصل الرابع. "اتمام عملية تغيير الأجزاء".

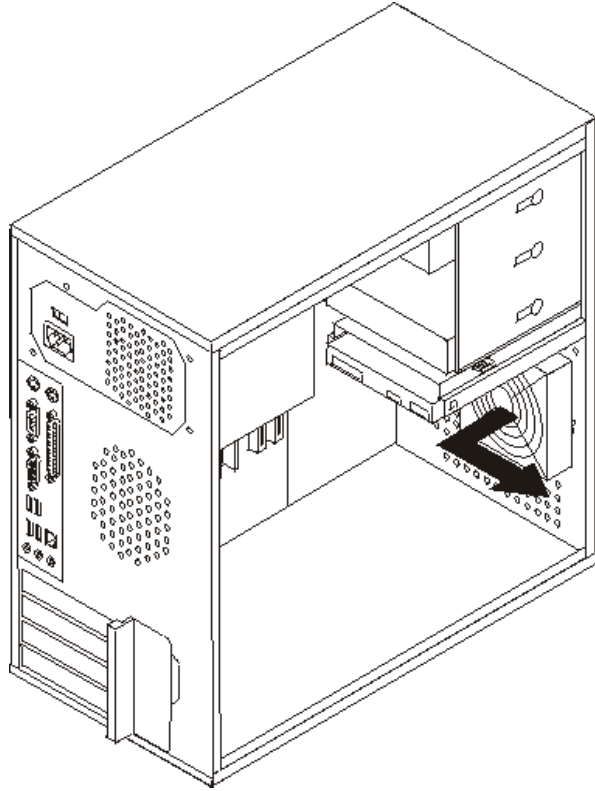
## استبدال مجموعة المروحة الأمامية

### تنبيه

لا تقم بفتح الحاسب الآلي أو تحاول تنفيذ أي عملية من عمليات الإصلاح الا بعد قراءة "معلومات هامة تخص السلامة" في دليل السلامة والضمان الذي كان مضمنا مع الحاسب الآلي الخاص بك. للحصول على نسخة من دليل السلامة والضمان، اذهب الى موقع الدعم المتاح على شبكة الانترنت على: <http://www.lenovo.com/support>.

يقدم هذا القسم تعليمات عن كيفية استبدال مجموعة المراوح الأمامية. توجد المروحة الأمامية على جانب لوحة الشاشة الأمامية للحاسب، خلف الواجهة الأمامية.

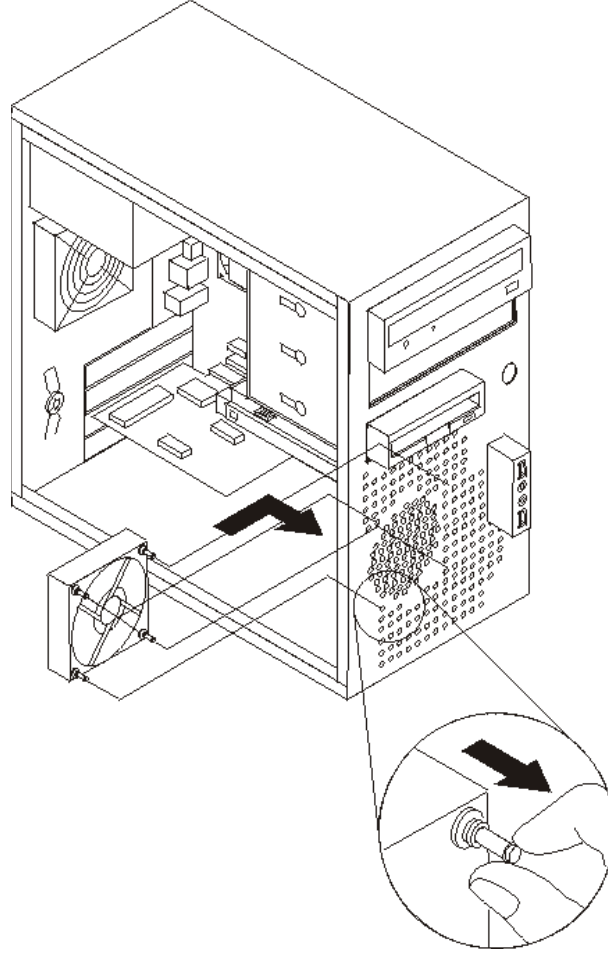
1. قم بإزالة غطاء الحاسب. أنظر "إزالة الغطاء".
2. قم بإزالة الواجهة الأمامية. ارجع الى "إزالة وتعبيير الغطاء الأمامي".
3. حدد مكان مجموعة المروحة الأمامية.
4. لاحظ مسار أسلاك مجموعة المراوح. قم بنزع الكابلات الخاصة بمجموعة مروحة الأمامية من لوحة النظام. ارجع الى "تعريف الأجزاء على لوحة النظام".
5. مجموعة المراوح مثبتة بأربعة قواعد مطاطية. قم بإزالة مجموعة المراوح عن طريق الجذب البسيط للخارج من خلفية الشاشة الأمامية.



الشكل ٣٩. إزالة مجموعة المروحة الأمامية

6. مع الإمساك بمجموعة المروحة الجديدة في يدك عند خلفية الشاشة الأمامية، قم بمحاذاة القواعد المطاطية الأربعة مع الثقوب الموجودة في الشاشة الأمامية.

٧. قم برفق بجذب كل حافة من حواف الحواجز المطاطية البارز خلال مقدمة الشاشة الأمامية حتى تدخل في مكانها.



الشكل ٤٠. استبدال مجموعة المراوح الأمامية

٨. قم بتوصيل الكابل الخاص بمجموعة المراوح الأمامية بموصل المروحة على لوحة النظام.
٩. أعد تركيب الواجهة الأمامية للحاسب الآلي.
١٠. اذهب الى الفصل الرابع. "اتمام عملية تغيير الأجزاء".

## استبدال مجموعة المروحة الخلفية

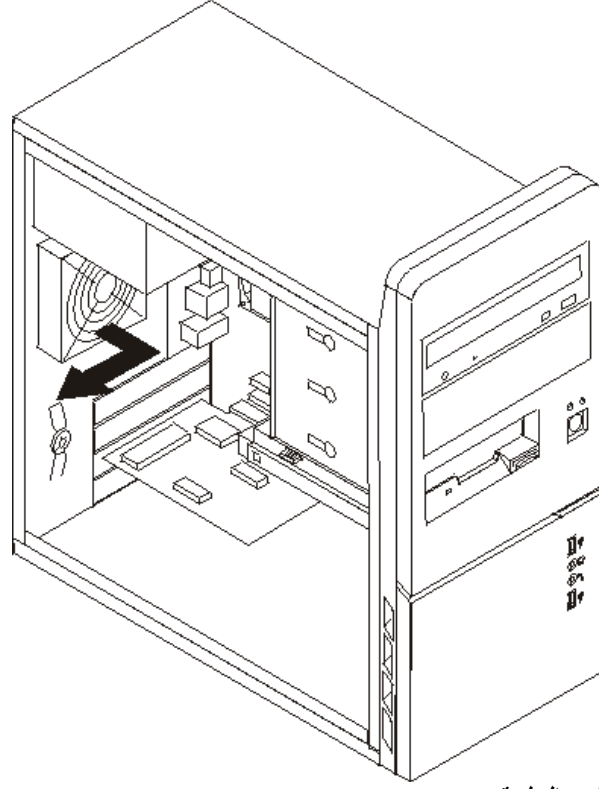
### تنبيه

لا تقم بفتح الحاسب الآلي أو تحاول تنفيذ أي عملية من عمليات الإصلاح الا بعد قراءة "معلومات هامة تخص السلامة" في دليل السلامة والضمان الذي كان مضمنا مع الحاسب الآلي الخاص بك. للحصول على نسخة من دليل السلامة والضمان، اذهب الى موقع الدعم المتاح على شبكة الانترنت على: <http://www.lenovo.com/support>.

يقدم لك هذا الجزء تعليمات عن طريقة استبدال مجموعة المروحة الخلفية. تكون المروحة الخلفية موجودة داخل لوحة الشاشة الخلفية للحاسب.

١. قم بإزالة غطاء الحاسب. أنظر "إزالة الغطاء".

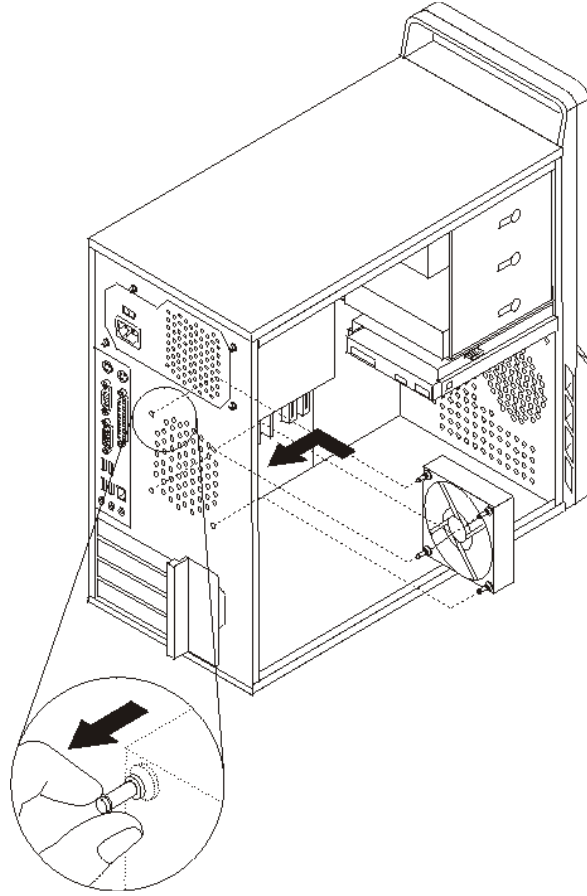
٢. حدد مكان مجموعة المروحة الخلفية.
٣. لاحظ مسار السلك الخاص بمجموعة المروحة الخلفية.
٤. قم بنزع الكابلات الخاصة بمجموعة المروحة الخلفية من لوحة النظام. ارجع الى "تعريف الأجزاء على لوحة النظام".
٥. قم بسحب مجموعة المروحة الخلفية خارج الهيكل.



الشكل ٤١ . إزالة مجموعة المراوح الخلفية

٦. قم بتركيب مجموعة مروحة النظام الجديدة عن طريق محاذاة القواعد المطاطية لمجموعة مروحة النظام مع الفتحات الموجودة بالهيكل ثم قم بدفع القواعد المطاطية عبر الفتحات.

٧. اضغط على أطراف القواعد المطاطية حتى تثبت مجموعة المروحة في مكانها.



الشكل ٤٢ . استبدال مجموعة المروحة الخلفية

٨. قم بتوصيل كابل مجموعة سلك المروحة الخلفية بموصل مروحة النظام على لوحة النظام.
٩. اذهب الى الفصل الرابع. "اتمام عملية تغيير الأجزاء".

## تغيير لوحة المفاتيح

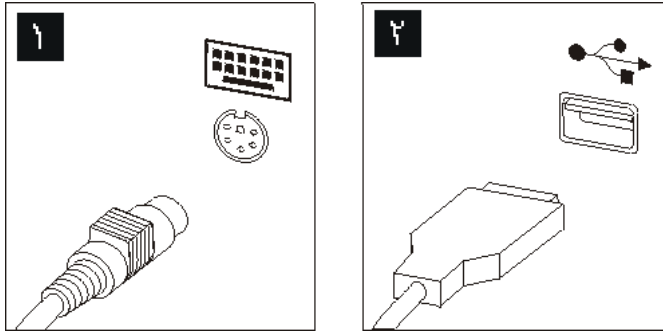
### تنبيه

لا تقم بفتح الحاسب الآلي أو تحاول تنفيذ أي عملية من عمليات الإصلاح الا بعد قراءة "معلومات هامة تخص السلامة" في دليل السلامة والضمان الذي كان مضمنا مع الحاسب الآلي الخاص بك. للحصول على نسخة من دليل السلامة والضمان، اذهب الى موقع الدعم المتاح على شبكة الانترنت على: <http://www.lenovo.com/support>.

يوفر هذا الجزء معلومات عن كيفية تغيير لوحة المفاتيح.

1. قم بإزالة أي شيء موجود في المشغلات (مثل القرصيات و CDs والشرائط) ثم قم بإغلاق نظام التشغيل وكل الأجهزة المتصلة به والحاسب الآلي.
2. فصل كل أسلاك الطاقة من المنافذ الكهربائية.
3. حدد مكان موصل لوحة المفاتيح. أنظر الشكل ٤٣.

**ملاحظة:** قد تكون لوحة المفاتيح الخاصة بك متصلة بموصل لوحة مفاتيح قياسي ١ أو بموصل USB ٢. ارجع الى "تحديد مكان الموصلات على خلفية الحاسب الآلي الخاص بك" أو "تحديد مكان المفاتيح والموصلات على واجهة الحاسب الآلي الخاص بك" بعد معرفة المكان الذي يتم توصيل لوحة المفاتيح به.



الشكل ٤٣. موصلات لوحة المفاتيح، استبدال

4. قم بنزع كابل لوحة المفاتيح التي بها عطل من الحاسب الآلي.
5. قم بتوصيل لوحة المفاتيح الجديدة بالموصل المناسب على الحاسب الآلي.
6. اذهب الى الفصل الرابع. "اتمام عملية تغيير الأجزاء".

## تغيير الفأرة

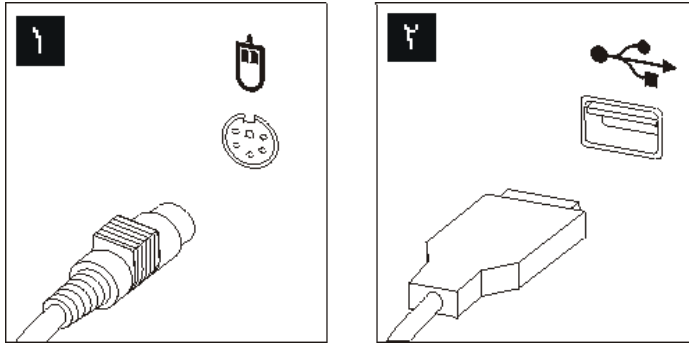
### تنبيه

لا تقم بفتح الحاسب الآلي أو تحاول تنفيذ أي عملية من عمليات الإصلاح الا بعد قراءة "معلومات هامة تخص السلامة" في دليل السلامة والضمان الذي كان مضمنا مع الحاسب الآلي الخاص بك. للحصول على نسخة من دليل السلامة والضمان، اذهب الى موقع الدعم المتاح على شبكة الانترنت على: <http://www.lenovo.com/support>.

يوفر هذا الجزء معلومات عن كيفية تغيير فأرة.

1. قم بإزالة أي شيء موجود في المشغلات (مثل القرصيات و CDs والشرائط) ثم قم بإغلاق نظام التشغيل وكل الأجهزة المتصلة به والحاسب الآلي.
2. فصل كل أسلاك الطاقة من المنافذ الكهربائية.
3. حدد مكان موصل الفأرة. أنظر الشكل ٤٤.

**ملاحظة:** قد تكون الفأرة الخاصة بك متصلة بموصل فأرة قياسي ١ أو بموصل USB ٢. ارجع الى "تحديد مكان الموصلات على خلفية الحاسب الآلي الخاص بك" أو "تحديد مكان المفاتيح والموصلات على واجهة الحاسب الآلي الخاص بك" بعد معرفة المكان الذي يتم توصيل الفأرة به.



الشكل ٤٤. موصلات الفأرة، قياسي و USB

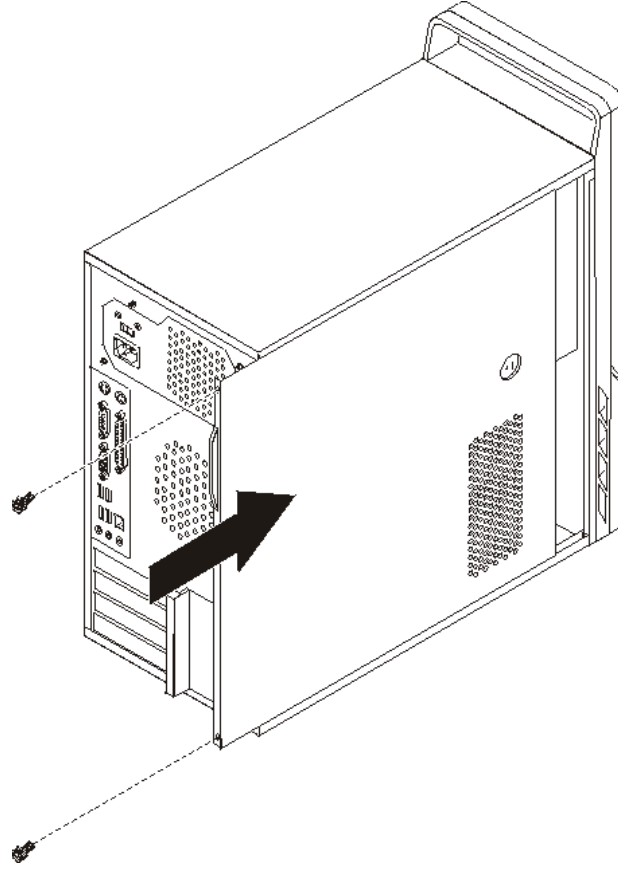
4. قم بزرع كابل الفأرة الذي به عطل من الحاسب الآلي.
5. قم بتوصيل الفأرة الجديدة بالموصل المناسب على الحاسب الآلي.
6. اذهب الى الفصل الرابع. "اتمام عملية تغيير الأجزاء".

## الفصل الرابع. اتمام عملية تغيير الأجزاء

بعد الانتهاء من تغيير واستبدال الأجزاء، سيكون ضروريا عندئذ اغلاق الغطاء واعادة توصيل الكابلات، بما في ذلك خطوط التليفون وأسلاك الكهرباء. أيضا، وبناءا على الأجزاء التي تم تغييرها، قد يكون ضروريا التأكيد على المعلومات التي تم تعديلها في برنامج Setup Utility. ارجع الى " استخدام برنامج Setup Utility " في دليل المستخدم لهذا المنتج.

لاتمام عملية استبدال الأجزاء:

١. تأكد من أن كل المكونات تم اعادة تجميعها بطريقة صحيحة وأنه لم يتم ترك أي أدوات أو مسامير داخل الحاسب الخاص بك. ارجع الى "تحديد مكان المكونات" لمعرفة مكان العديد من المكونات.
٢. ضع غطاء الحاسب الآلي على الهيكل مع ضرورة التأكد من تثبيته في مكانه. ثم، اضغط على غطاء الحاسب لغلقة حتى يقفل في موضعه.



الشكل ٤٥. استبدال غطاء الحاسب

٣. اذا كان الغطاء مؤمن ببراعي، قم بتركيبهم.
٤. في حالة وجود قفل للغطاء، قم بتركيبه.
٥. قم باعادة توصيل الكابلات الخارجية وكابلات الكهرباء للحاسب. أنظر "تحديد مكان الموصلات على خلفية الحاسب الآلي الخاص بك".
٦. لتعديل المواصفات الخاصة بك، ارجع الى "استخدام برنامج Setup Utility" في دليل المستخدمين الخاص بك.



**ملاحظة:** في أغلب المناطق في العالم، تطلب شركة Lenovo اعادة CRU التي بها عطل. ستكون المعلومات المطلوبة مرفقة مع CRU أو سيتم ارسالها بعد عدة أيام من وصول CRU.

---

## **الحصول على مشغلات الأجهزة**

يمكنك الحصول على مشغلات الأجهزة الخاصة بأنظمة التشغيل التي لم يتم تركيبها من قبل من خلال الموقع <http://www.lenovo.com/support/> المتاح على شبكة الانترنت. يتم إتاحة التعليمات الخاصة بالتركيب في ملفات README مع ملفات Device-Driver.

## الفصل الخامس. خصائص السرية

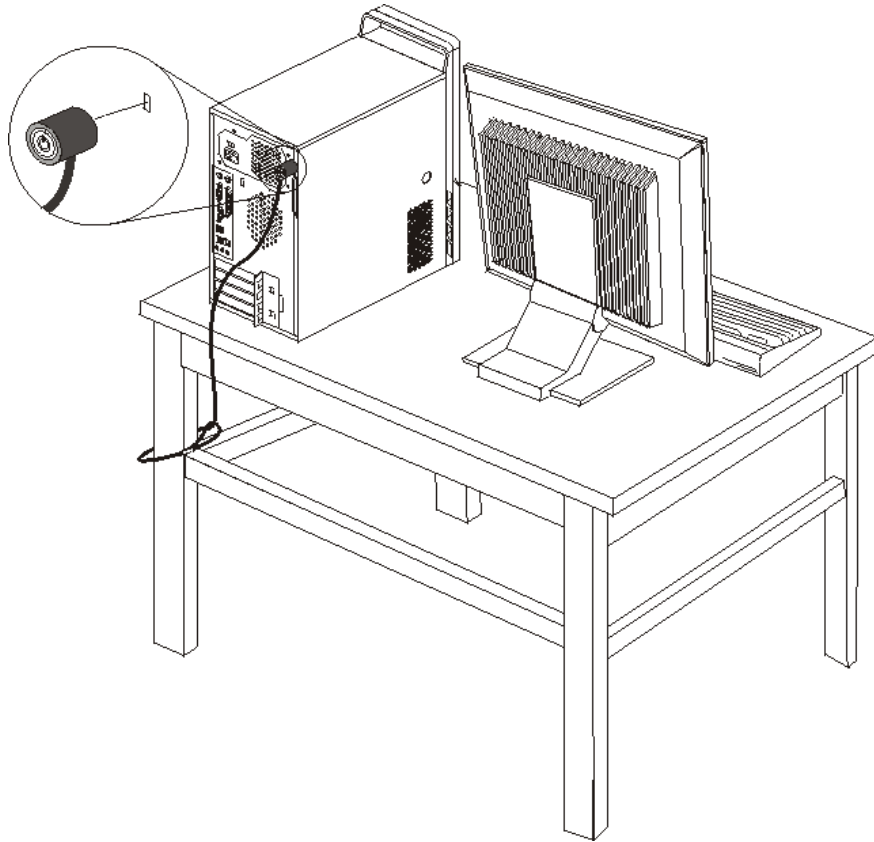
للمساعدة في منع سرقة الأجهزة ومنع التوصل الغير مرخص للحاسب الخاص بك، توجد عدة اختيارات متاحة لقفل الأمان. بالإضافة الى القفل الفعلي، يمكن منع الاستخدام الغير مرخص للحاسب الخاص بك بواسطة قفل البرامج الذي يقوم باقفال لوحة المفاتيح حتى يتم ادخال كلمة السرية الصحيحة.

تأكد من عدم تداخل أية أسلاك أمان تقوم بتركيبها مع أسلاك الحاسب الأخرى.

### قفل كابل متكامل

يمكن استخدام قفل كابل متكامل (أحيانا يشار اليه باسم قفل Kensington) لثبيت الحاسب الخاص بك بمكتب أو منضدة أو مكان تثبيت آخر غير دائم. يتم ربط قفل الكابل بخانة الأمان الموجودة بمؤخرة الحاسب ويتم تشغيله بمفتاح. أنظر الشكل ٤٦. يقوم قفل الكابل أيضا باقفال المفاتيح المستخدمة لفتح غطاء الحاسب. وهو مثل نوع القفل المستخدم مع بعض الحاسبات المتنقلة. يمكنك طلب كابل حماية آخر مباشرة من Lenovo. اذهب الى

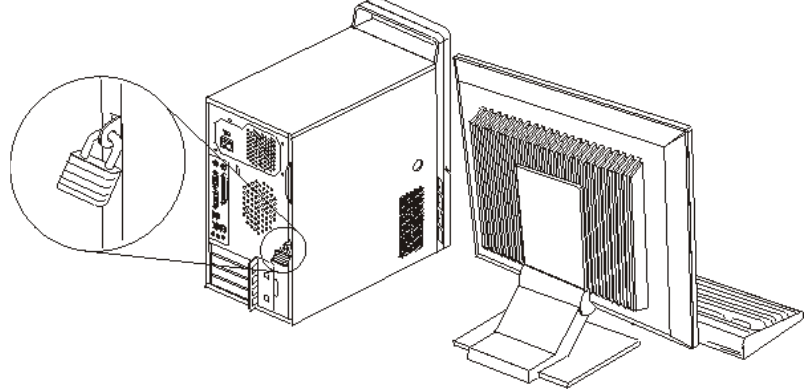
<http://www.lenovo.com/support/> وابحث عن Kensington.



الشكل ٤٦ . قفل كابل متكامل

## حلقة قفل اللوحة

الحاسب الخاص بك مجهز بحلقة قفل اللوحة يمنع من فتح الغطاء عند اقفال قفل اللوحة في الدائرة كما هو موضح في الشكل التالي.



الشكل ٤٧ . حلقة قفل اللوحة

## حماية كلمة السرية

لمنع الاستخدام الغير مرخص للحاسب الخاص بك، يمكنك استخدام برنامج Setup Utility لتحديد كلمة السرية. عند تشغيل الحاسب الخاص بك، سيطلب منك ادخال كلمة السرية لالغاء اقفال لوحة المفاتيح للاستخدام العادي.

ما يجب القيام به بعد ذلك:

- للتعامل مع اختيار آخر، اذهب الى القسم المناسب.
- لاكمال عملية التركيب، اذهب الى الفصل الرابع. "اتمام عملية تغيير الأجزاء".

## ازالة كلمة سرية لا يمكن تذكرها أو تم فقدها (اخلاء CMOS)

ينطبق هذا القسم على كلمات السرية التي لا يمكن تذكرها أو تم فقدها. لمزيد من المعلومات عن كلمات السرية التي لا يمكن تذكرها أو تم فقدها، اذهب الى برنامج ThinkVantage Productivity Center.

لازالة كلمة سرية تم نسيانها:

١. قم بازالة غطاء الحاسب. أنظر "ازالة الغطاء".
٢. قم بايجاد Clear CMOS/Recovery Jumper بلوحة النظام. أنظر "تعريف الأجزاء على لوحة النظام".
٣. قم بنقل القابيس من الموضع المعتاد (أطراف التوصيل ١ و ٢) لموضع التوصيف أو الصيانة (أطراف التوصيل ٢ و ٣).
٤. قم باستبدال غطاء الحاسب ووصل كابل الطاقة. أنظر الفصل الرابع. "اتمام عملية تغيير الأجزاء".
٥. قم باعادة بدء الحاسب، أتركه لمدة ١٠ ثواني تقريبا. قم بايقاف تشغيل الحاسب من خلال الضغط على مفتاح التشغيل لمدة ٥ ثواني تقريبا. سيتم ايقاف تشغيل الحاسب.
٦. قم بتكرار الخطوة ١ و 2.
٧. قم بنقل وصلة تخطي Clear CMOS/Recovery مرة ثانية للموضع القياسي (أطراف التوصيل ١ و ٢).
٨. قم باستبدال غطاء الحاسب ووصل كابل الطاقة. أنظر الفصل الرابع. "اتمام عملية تغيير الأجزاء".



## الملحق. ملاحظات

قد لا تنتج Lenovo المنتجات والخدمات والخواص المذكورة في هذه الوثيقة في كل البلاد. ارجع الى ممثل Lenovo المحلي، للحصول على معلومات عن المنتجات والخدمات المتاحة حاليا في هذه المنطقة. كما أن أي اشارة الى منتجات أو برامج أو خدمات Lenovo لا يعني أنه لابد من استخدام منتجات أو برامج أو خدمات Lenovo فقط. يمكن استخدام أي منتج أو برنامج أو خدمة معادلة وظيفيا بشرط أن لا تتعارض مع أي حق من حقوق الملكية الفكرية الخاصة بشركة Lenovo. من ناحية أخرى، يكون المستخدم مسؤولا عن تقييم والتحقق من عمليات تشغيل أي منتج أو برنامج أو خدمة أخرى.

قد يكون لدى شركة Lenovo براءات اختراع لتطبيقات مسجلة أو لم يتم تسجيلها بعد تغطي الموضوع الخاص بهذه الوثيقة. لا يمنحك اقتناء هذه الوثيقة أي ترخيص لتلك التطبيقات. يمكنك ارسال الاستفسارات المتعلقة بالتراخيص، كتابة، الى:

*Lenovo (United States), Inc.  
1009 Think Place - Building One  
Morrisville, NC 27560  
U.S.A.*

*Attention: Lenovo Director of Licensing*

تقوم LENOVO بتقديم هذه الوثيقة "كما هي" بدون أي ضمانات من أي نوع، صريحة أو ضمنية، متضمنة ولكن غير قاصرة على، الضمانات الموضحة الخاصة بعدم الانتهاك أو القابلية للشراء أو الملائمة لغرض معين. بعض السلطات القضائية لا تسمح بتجاهل الضمانات الصريحة أو الضمنية في بعض المعاملات، لذلك، فان هذا البيان قد لا ينطبق عليك.

من الممكن أن تتضمن هذه المعلومات بعض المعلومات غير الدقيقة فنيا أو قد تتضمن أخطاء مطبعية. يتم اجراء تغييرات دوريا على المعلومات المتضمنة هنا، وستظهر هذه التغييرات في الطباعات الجديدة من هذا الكتاب. قد تقوم شركة Lenovo بادخال تحسينات و/أو تغييرات في المنتج (المنتجات) و/أو البرنامج (البرامج) الوارد وصفها في هذا الاصدار في أي وقت بدون أي اخطار.

المنتجات الموضحة في هذه الوثيقة لا يقصد استخدامها في تطبيقات الاعداد أو تطبيقات الدعم الأخرى حيث يمكن أن ينتج عن قصور الأداء تعرض الأشخاص للإصابة أو موت. المعلومات المتضمنة في هذه الوثيقة لا تؤثر أو تغيير من محددات منتج Lenovo أو الضمانات الخاصة به. لا يوجد أي شيء في هذه الوثيقة يمكن استخدامه ليكون ترخيص صريح أو ضمني أو كإمان من أي ضرر في ظل حقوق الملكية الفكرية لـ Lenovo أو طرف ثالث. كل المعلومات المتضمنة في هذه الوثيقة تم الحصول عليها في بيئات تشغيل معينة ويتم عرضها كتوضيح. النتيجة التي يتم الحصول بها يمكن أن تختلف في بيئات تشغيل مختلفة.

قد تستخدم شركة Lenovo أو تقوم بنوزيع أي معلومات يقوم المستخدم باتاحتها بأي طريقة تراها مناسبة بدون الالتزام بأي تعهد للمستخدم.

تعتبر أي اشارة في هذا الكتاب لمواقع خلاف مواقع شركة Lenovo للعلم فقط؛ ولا تشير بأي حال من الأحوال لدعم هذه المواقع. لا تعتبر المواد التي توجد في هذه المواقع جزء من المواد الخاصة بمنتج Lenovo هذا، ويتم استخدام هذه المواقع على مسؤوليتك الخاصة.

يتم تحديد أي بيانات تتعلق بمستوى الأداء توجد هنا من خلال بيئة تم التحكم فيها. لذلك، قد تختلف النتائج التي يتم الحصول عليها في بيئات التشغيل الأخرى. قد يكون قد تم عمل بعض القياسات على أنظمة لها مستوى متطور ولا يوجد ما يضمن بأن هذه القياسات ستكون هي نفسها على كل الأنظمة المتاحة. بالإضافة لذلك، قد يتم تقدير بعض القياسات من خلال الاستنتاجات. قد تختلف النتائج الفعلية. يجب على مستخدمي هذه الوثيقة التأكد من البيانات المناسبة لبيئة التشغيل الخاصة بهم.

---

## الملاحظات الخاصة بمخرجات التلفزيون

تتطبق الملاحظات التالية على خاصة مخرج التلفزيون (Television-Output Feature) التي تم تركيبها بجهة التصنيع.

يقوم هذا المنتج بدمج تقنية حماية حقوق النشر التي تم حمايتها بواسطة المطالبات القضائية لبعض براءات اختراع الولايات المتحدة وحقوق الملكية الفكرية الأخرى المملوكة بواسطة شركة Macrovision Corporation ومالكي الحقوق الأخرى. يجب أن يتم الترخيص باستخدام تقنية حماية حقوق الطبع هذه من قبل شركة Macrovision Corporation، ويكون لغرض المشاهدة في المنزل وغيرها من استخدامات المشاهدة المحدودة فقط ما لم تصرح شركة Macrovision Corporation بخلاف ذلك. غير مسموح بفك التجميع أو عكس التركيب.

---

## علامات تجارية

تعد المصطلحات التالية عبارة عن علامات تجارية لشركة Lenovo في الولايات المتحدة أو البلاد الأخرى أو كلاهما:

Lenovo  
Lenovo Care  
Lenovo Logo

تعد IBM عبارة عن علامة تجارية لشركة International Business Machines Corporation في الولايات المتحدة أو البلاد الأخرى أو كلاهما:

تعد Intel علامة تجارية لشركة Intel Corporation في الولايات المتحدة أو البلاد الأخرى أو كلاهما.

قد تكون أسماء الشركات والمنتجات والخدمات الأخرى علامات تجارية أو خدمية خاصة بأخرين.



***lenovo.***

Part Number: 43C3154

Printed in USA

43C3154

