



# Lenovo 3000 Vodič za instalaciju i zamjenu hardvera



Tipovi strojeva 9686, 9687, 9688, 9689, 9690, 9691



***lenovo***

Lenovo 3000

**Napomena**

Prije upotrebe ovih informacija i proizvoda koji one podržavaju, svakako pročitajte i proučite *Vodič za sigurnost i jamstvo* za ovaj proizvod i “Napomene”, na stranici 51.

**Treće izdanje (rujan, 2007)**

**© Copyright Lenovo 2005, 2007.**

**Dijelovi © Autorsko pravo International Business Machines Corp. 2005.**

**Sva prava pridržana.**

---

# Sadržaj

<b>Slike</b> . . . . .	<b>v</b>	Zamjena hladnjaka . . . . .	27
<b>Poglavlje 1. Važne sigurnosne informacije</b> . . . . .	<b>1</b>	Zamjena pogona tvrdog diska . . . . .	30
<b>Poglavlje 2. Pregled.</b> . . . . .	<b>3</b>	Zamjena optičkog pogona . . . . .	33
Dodatni resursi s informacijama . . . . .	3	Zamjena disketnog pogona . . . . .	36
Rukovanje statički-osjetljivim uređajima . . . . .	4	Zamjena memorijskog modula . . . . .	37
Lokacije . . . . .	5	Zamjena PCI adaptora . . . . .	38
Lociranje kontrola i konektora na prednjoj strani računala . . . . .	5	Zamjena prednjeg sklopa ventilatora . . . . .	41
Lociranje konektora na stražnjoj strani računala . . . . .	6	Zamjena sklopa stražnjeg ventilatora . . . . .	42
Lociranje komponenti . . . . .	8	Zamjena tipkovnice . . . . .	45
Identificiranje dijelova na sistemskoj ploči . . . . .	9	Zamjena miša . . . . .	46
<b>Poglavlje 3. Instaliranje opcija i zamjena hardvera</b> . . . . .	<b>13</b>	<b>Poglavlje 4. Dovršetak zamjene dijelova</b> . . . . .	<b>47</b>
Instaliranje eksternih opcija . . . . .	13	Dobivanje pogonitelja uređaja . . . . .	48
Uklanjanje poklopca . . . . .	13	<b>Poglavlje 5. Funkcije sigurnosti</b> . . . . .	<b>49</b>
Uklanjanje i zamjena prednjeg ležišta . . . . .	14	Integrirana kabela brava . . . . .	49
Instaliranje internih opcija . . . . .	16	Petlja za lokot . . . . .	50
Instaliranje memorija . . . . .	16	Zaštita lozinkom . . . . .	50
Instaliranje PCI adaptora . . . . .	17	Brisanje izgubljene ili zaboravljene lozinke (čišćenje CMOS-a) . . . . .	50
Instaliranje internih pogona . . . . .	20	<b>Dodatak. Napomene</b> . . . . .	<b>51</b>
Povezivanje pogona . . . . .	23	Napomena za televizijski izlaz . . . . .	52
Zamjena baterije . . . . .	25	Zaštitni znaci . . . . .	52
Zamjena sklopa dovoda napajanja . . . . .	26	<b>Kazalo</b> . . . . .	<b>53</b>



---

## Slike

1. Kontrole i konektori . . . . .	5	26. Postavljanje vijaka na hladnjaku na sklopu ventilatora . . . . .	30
2. Lokacije konektora . . . . .	6	27. Uklanjanje pogona tvrdog diska . . . . .	31
3. Lokacije komponenti . . . . .	8	28. Instaliranje pogona tvrdog diska u držače . . . . .	32
4. Lokacije dijelova na sistemskoj ploči. . . . .	9	29. Instaliranje pogona tvrdog diska i držača . . . . .	33
5. Lokacije dijelova na sistemskoj ploči . . . . .	10	30. Uklanjanje optičkog pogona . . . . .	34
6. Lokacije dijelova na sistemskoj ploči . . . . .	11	31. Kvačica za zadržavanje za optički pogon . . . . .	34
7. Uklanjanje poklopca računala . . . . .	14	32. Instaliranje novog pogona. . . . .	35
8. Uklanjanje prednjeg ležišta . . . . .	15	33. Uklanjanje disketnog pogona. . . . .	36
9. Otvaranje kvačica držača . . . . .	16	34. Kvačica za zadržavanje za disketni pogon . . . . .	37
10. Postavljanje memorijskog modula . . . . .	17	35. Uklanjanje memorijskog modula . . . . .	37
11. Otvaranje zasuna adaptora . . . . .	18	36. Postavljanje memorijskog modula . . . . .	38
12. Zatvaranje zasuna adaptora . . . . .	19	37. Uklanjanje PCI adaptora . . . . .	39
13. Lokacije ležišta pogona . . . . .	21	38. Instaliranje novog PCI adaptora . . . . .	40
14. Lociranje rezervnog držača . . . . .	22	39. Uklonite sklop prednjeg ventilatora . . . . .	41
15. Instaliranje držača . . . . .	23	40. Zamjena prednjeg sklopa ventilatora . . . . .	42
16. Instaliranje novog pogona. . . . .	23	41. Uklanjanje sklopa stražnjeg ventilatora . . . . .	43
17. Instaliranje prvog optičkog pogona . . . . .	24	42. Zamjena stražnjeg sklopa ventilatora . . . . .	44
18. Instaliranje paralelnog ATA pogona. . . . .	24	43. Konektori tipkovnice, standardni i USB . . . . .	45
19. Instaliranje serijskog ATA pogona . . . . .	25	44. Konektori miša, standardni i USB . . . . .	46
20. Uklanjanje baterije . . . . .	25	45. Zamjena poklopca računala . . . . .	47
21. Instalacija baterije . . . . .	26	46. Integrirana kabela brava . . . . .	49
22. Uklanjanje vijaka koji drže dovod napajanja	27	47. Kvačica za lokot . . . . .	50
23. Uklanjanje hladnjaka koji je učvršćen kvačicom	28		
24. Uklanjanje hladnjaka koji je učvršćen vijcima	28		
25. Učvršćivanje hladnjaka za plastični držač za zadržavanje . . . . .	29		





---

## Poglavlje 1. Važne sigurnosne informacije

**Pozor:**

**Prije upotrebe ovog priručnika trebate pročitati i razumjeti sve povezane sigurnosne informacije za ovaj proizvod. Pogledajte *Vodič za sigurnost i jamstvo* koji ste dobili s ovim proizvodom, radi zadnjih sigurnosnih informacija. Čitanje i razumijevanje tih sigurnosnih informacija smanjuje rizik od osobnih ozljeda ili šteta na proizvodu.**

Ako više nemate kopiju *Vodiča za sigurnost i jamstvo*, možete ju dobiti online sa stranice Lenovo podrške na <http://www.lenovo.com/support>.  
<http://www.lenovo.com/support>.



---

## Poglavlje 2. Pregled

Ovaj vodič sadrži postupke za zamjenu Korisnički zamjenjivih jedinica (CRU-ovi).

Ovaj vodič ne sadrži postupke za sve dijelove. Kablove, prekidače i određene mehaničke dijelove trebaju zamijeniti školovani serviseri kojima nisu potrebne korak-po-korak upute.

**Bilješka: Koristite samo dijelove koje isporučuje Lenovo™.**

Ovaj vodič sadrži upute za instalaciju ili zamjenu sljedećih dijelova:

- Baterija
- Prednji urez
- Dovod napajanja
- Odvodnik topline
- Pogon tvrdog diska
- Optički pogon
- Disketni pogon
- Memorijski moduli
- PCI adaptor
- Sklop prednjeg ventilatora
- Sklop stražnjeg ventilatora
- Tipkovnica
- Miš

---

## Dodatni resursi s informacijama

Ako imate pristup Internetu, možete doći do najsvježijih informacija o vašem računalu na World Wide Webu.

Možete naći:

- Informacije o uklanjanju i instalaciji CRU-ova
- Video za CRU uklanjanje i instalaciju
- Publikacije
- Informacije o rješavanju problema
- Informacije o dijelovima
- Spuštanja i pogonitelji
- Veze na druge korisne izvore informacija
- Popis telefona Centra za podršku

Da pristupite tim informacijama, usmjerite vaš pretražitelj na:  
<http://www.lenovo.com/support>

---

## Rukovanje statički-osjetljivim uređajima

Ne otvarajte zaštitno pakiranje u kojem je novi dio dok ne uklonite pokvareni dio iz računala i dok ne budete spremni za instaliranje novog dijela. Statički elektricitet, iako bezopasan za vas, može ozbiljno oštetiti neke komponente i dijelove računala.

Kad rukujete s dijelovima i komponentama računala poduzmite sljedeće mjere predostrožnosti da izbjegnute štetu od statičkog elektriciteta:

- Ograničite vaše kretanje. Kretanje mogu uzrokovati stvaranje statičkog elektriciteta oko vas.
- Uvijek pažljivo dodirujte dijelove i ostale komponente računala. Prihvaćajte adaptore, memorijske module, sistemske ploče i mikroprocesore za rubove. Nikad ne dodirujte izložene strujne krugove.
- Spriječite da netko drugi dodiruje dijelove i ostale komponente računala.
- Prije zamjene dijela, prislonite zaštitno pakiranje u kojem se nalazi dio na metalni poklopac priključnice za proširenje ili na neku drugu neobojenu metalnu površinu na računalu u vremenu od bar dvije sekunde. Time će se smanjiti statički elektricitet na pakiranju i na vašem tijelu.
- Kad je moguće, izvadite novi dio iz zaštitnog pakiranja i odmah ga stavite na njegovo mjesto u računalu, bez da ga stavljate na neko drugo mjesto. Ako to nije moguće, stavite zaštitno pakiranje na ravnu, glatku površinu i onda stavite dio na to pakiranje.
- Ne stavljajte dio na poklopac računala ili na neku drugu metalnu površinu.

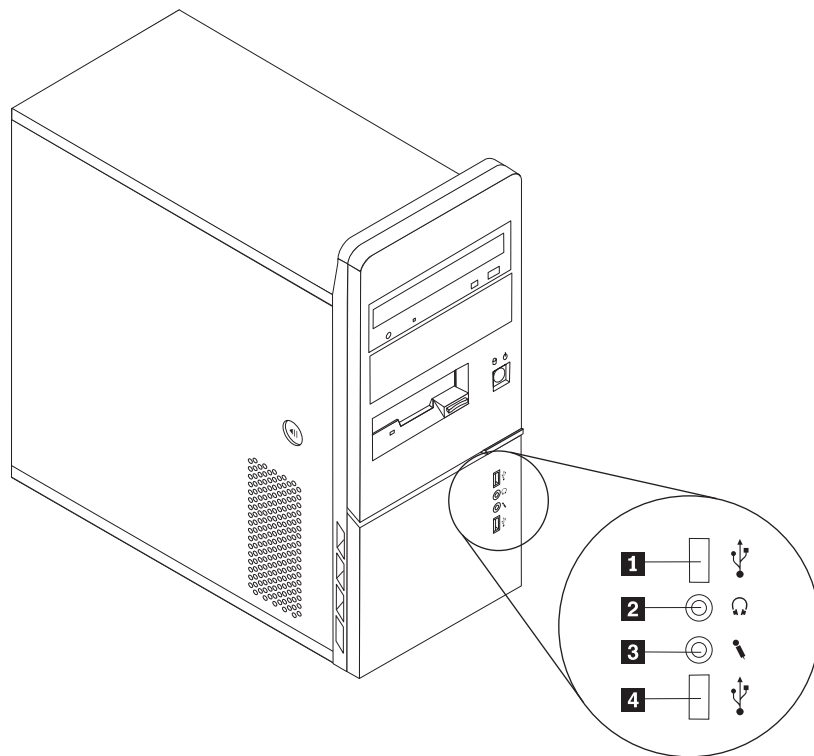
## Lokacije

Ovo poglavlje sadrži ilustracije za pomoć u pronalaženju različitih konektora, tipki i komponenti računala.

### Lociranje kontrola i konektora na prednjoj strani računala

Slika 1 pokazuje smještaj kontrola i konektora na prednjoj strani vašeg računala.

**Bilješka:** Sva računala neće imati sve prikazane kontrole i konektore.



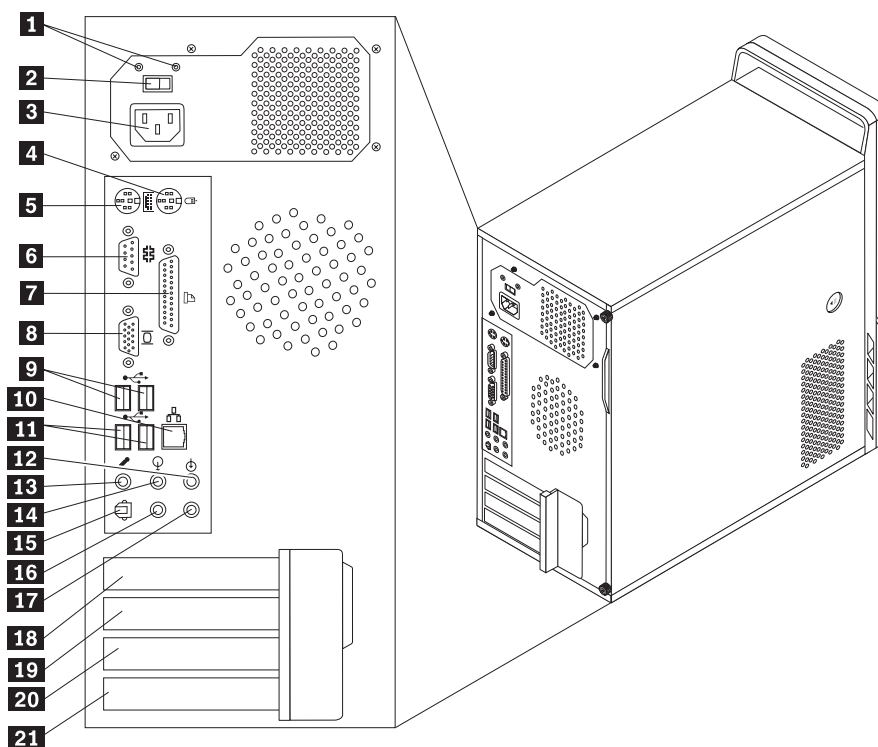
Slika 1. Kontrole i konektori

- 1** USB konektor
- 2** Konektor slušalice

- 3** Konektor za mikrofon
- 4** USB konektor

## Lociranje konektora na stražnjoj strani računala

Slika 2 pokazuje smještaj konektora na stražnjoj strani računala. Neki konektori na stražnjoj strani računala su posebno obojeni za pomoć u određivanju mjesta za spajanje kablova.



Slika 2. Lokacije konektora

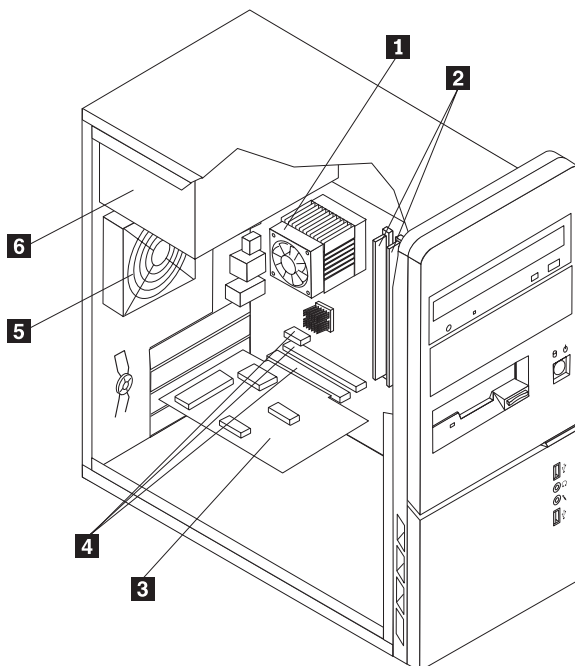
<b>1</b>	Dijagnostički LED-ovi dovoda napajanja	<b>12</b>	Audio line in konektor
<b>2</b>	Prekidač za izbor napona (neki modeli)	<b>13</b>	Konektor za mikروفon
<b>3</b>	Konektor napajanja	<b>14</b>	Audio line out konektor
<b>4</b>	Standardni konektor miša	<b>15</b>	SPDIF out konektor
<b>5</b>	Standardni konektor tipkovnice	<b>16</b>	C/LFE konektor
<b>6</b>	Serijski konektor	<b>17</b>	Stražnji mikrofonski konektor
<b>7</b>	Paralelni konektor	<b>18</b>	Konektor PCI Express x1 ili PCI Express x16 grafičkog adaptora
<b>8</b>	Konektor VGA monitora	<b>19</b>	Konektor PCI Express x1 ili PCI Express x16 grafičkog adaptora
<b>9</b>	USB konektori (2)	<b>20</b>	Konektor PCI adaptora ili PCI Express x1 adaptora
<b>10</b>	Ethernet konektor	<b>21</b>	Konektor PCI adaptora
<b>11</b>	USB konektori (2)		

Konektor	Opis
Standardni konektor miša	Koristi se za spajanje miša, pointera ili drugog uređaja za pokazivanje koji koristi standardni konektor za miša.
Standardni konektor tipkovnice	Koristi se za spajanje tipkovnice koja koristi standardni konektor tipkovnice.
USB konektori	Koristi se za spajanje uređaja koji zahtijeva Universal Serial Bus (USB) vezu, kao što je USB tipkovnica, USB miš, USB skener ili USB pisac. Ako imate više od osam USB uređaja, možete kupiti USB hub, na koji možete spojiti dodatne USB uređaje.
Ethernet konektor	Koristi se za spajanje Ethernet kabla za mrežu lokalnog područja (LAN). <b>Bilješka:</b> Da bi računalo radilo u okviru FCC ograničenja za Klasu B, trebate koristiti Ethernet kabel kategorije 5.
Serijski konektor	Koristi se za spajanje eksternog modema, serijskog pisaa ili drugih uređaja koji koriste 9-pinski serijski konektor.
Paralelni konektor	Koristi se za spajanje paralelnog pisaa, paralelnog skenera ili drugih uređaja koji koriste 25-pinski paralelni konektor.
Audio-line-in konektor	Koristi se za primanje audio signala iz eksternog audio uređaja, kao što je stereo sistem. Kad spojite eksterni audio uređaj, kabel se povezuje između audio line out konektora uređaja i audio line in konektora na računalu.
Audio-line-out konektor	Koristi se za slanje audio signala iz računala na eksterne uređaje, kao što su stereo zvučnici s vlastitim napajanjem (zvučnici s ugrađenim pojačalima), slušalice, multimedijske tipkovnice ili audio line in konektor na stereo sistemu ili drugom eksternom uređaju za snimanje.

## Lociranje komponenti

Za otvaranje poklopca računala pogledajte “Uklanjanje poklopca” na stranici 13.

Slika 3 pokazuje smještaj različitih komponenti u vašem računalu.



Slika 3. Lokacije komponenti

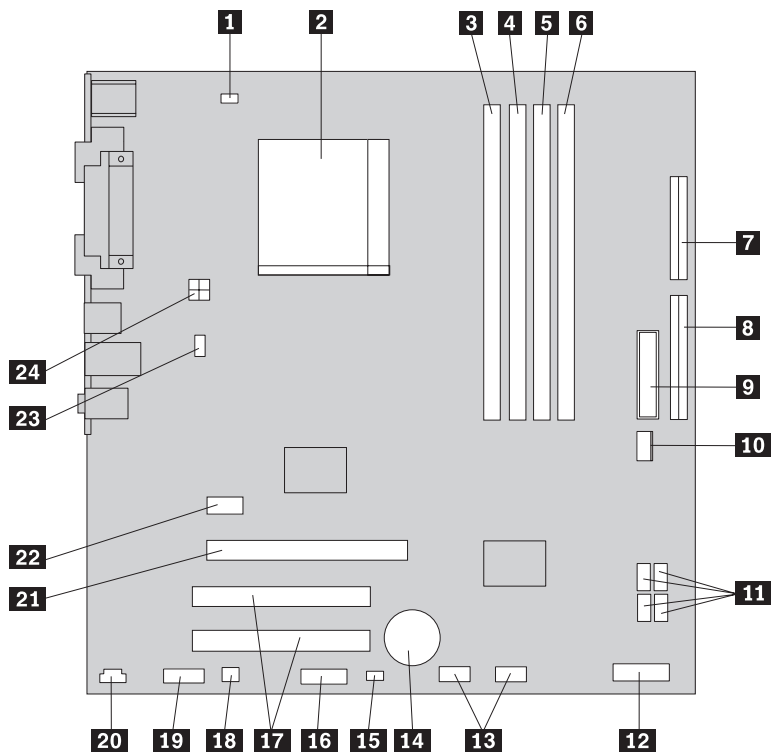
- |          |   |          |                                      |
|----------|---|----------|--------------------------------------|
| <b>1</b> | Ventilator mikroprocesora i odvod topline | <b>4</b> | Konektori PCI Express i PCI adaptora |
| <b>2</b> | Memorijski moduli (2)                     | <b>5</b> | Sklop stražnjeg ventilatora          |
| <b>3</b> | PCI adaptorska kartica                    | <b>6</b> | Dovod napajanja                      |



## Identificiranje dijelova na sistemskoj ploči

Sistemska ploča (također poznata i kao planar ili matična ploča) je glavna ploča u vašem računalu. Ona osigurava osnovne funkcije računala i podržava različite uređaje. Vaše računalo sadrži jedan od tri moguća tipa matične ploče, pokazanih na sljedeće tri slike.

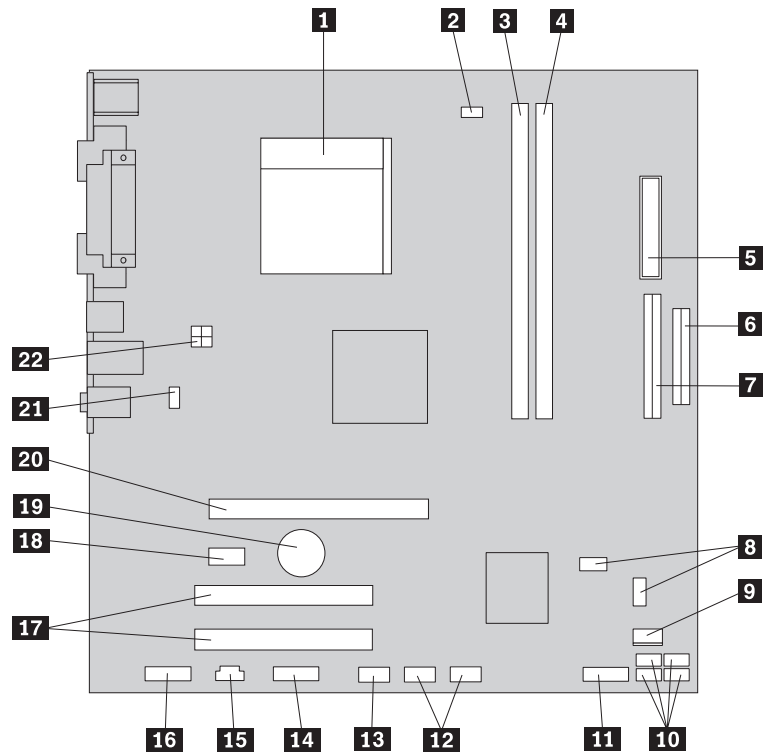
Slika 4 pokazuje lokacije dijelova na sistemskoj ploči za neke modele računala.



Slika 4. Lokacije dijelova na sistemskoj ploči

<b>1</b>	Konektor ventilatora mikroprocesora	<b>13</b>	Prednji USB konektori (2)
<b>2</b>	Mikroprocesor i hladnjak	<b>14</b>	Baterija
<b>3</b>	Memorijski konektor 1	<b>15</b>	CMOS/Recovery kratkospojnik
<b>4</b>	Memorijski konektor 2	<b>16</b>	Serijski (COM) konektor
<b>5</b>	Memorijski konektor 3	<b>17</b>	PCI adaptor konektori (2)
<b>6</b>	Memorijski konektor 4	<b>18</b>	Konektor mono (zvučnik)
<b>7</b>	Konektor disketnog pogona	<b>19</b>	Prednji audio konektor
<b>8</b>	IDE konektor	<b>20</b>	CD-IN konektor
<b>9</b>	Konektor napajanja	<b>21</b>	Konektor PCI Express x16 grafičkog adaptora
<b>10</b>	Konektor naponskog ventilatora	<b>22</b>	Konektor PCI Express x1 adaptora
<b>11</b>	SATA IDE konektori (4)	<b>23</b>	Konektor sistemskog ventilatora
<b>12</b>	Konektor prednjeg panela	<b>24</b>	12 V naponski konektor

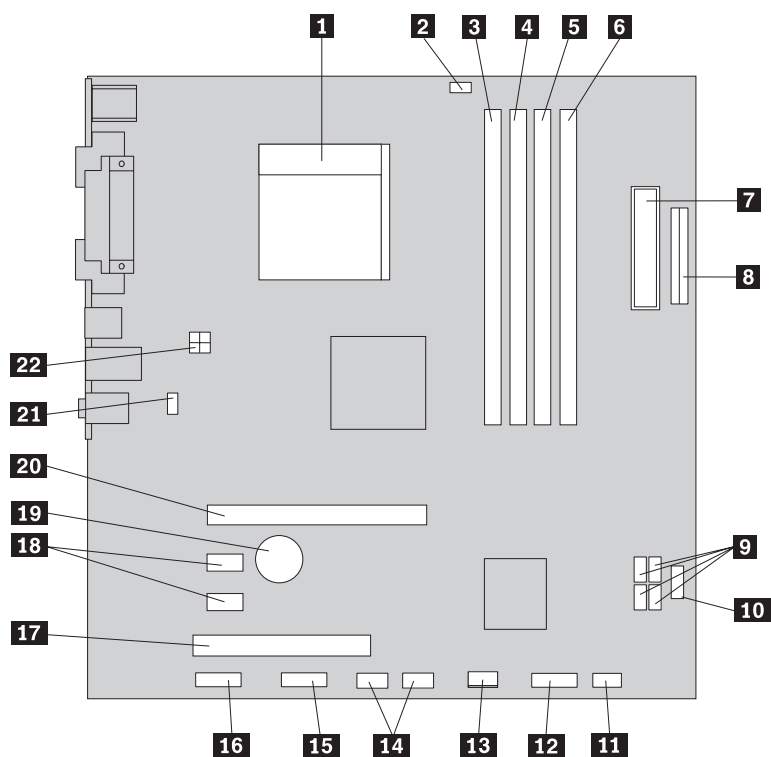
Slika 5 pokazuje lokacije dijelova na sistemskoj ploči za neke modele računala.



Slika 5. Lokacije dijelova na sistemskoj ploči

- |           |                                     |           |   |
|-----------|-------------------------------------|-----------|---|
| <b>1</b>  | Mikroprocesor i hladnjak            | <b>12</b> | Prednji USB konektori (2)                   |
| <b>2</b>  | Konektor ventilatora mikroprocesora | <b>13</b> | Serijski (COM) konektor                     |
| <b>3</b>  | Memorijski konektor 1               | <b>14</b> | Leo konektor                                |
| <b>4</b>  | Memorijski konektor 2               | <b>15</b> | CD-IN konektor                              |
| <b>5</b>  | Konektor napajanja                  | <b>16</b> | Prednji audio konektor                      |
| <b>6</b>  | Konektor disketnog pogona           | <b>17</b> | PCI adaptor konektori (2)                   |
| <b>7</b>  | IDE konektor                        | <b>18</b> | Konektor PCI Express x1 adaptora            |
| <b>8</b>  | Spojnici CMOS/obnavljanje (2)       | <b>19</b> | Baterija                                    |
| <b>9</b>  | Konektor naponskog ventilatora      | <b>20</b> | Konektor PCI Express x16 grafičkog adaptora |
| <b>10</b> | SATA IDE konektori (4)              | <b>21</b> | Konektor sistemskog ventilatora             |
| <b>11</b> | Konektor prednjeg panela            | <b>22</b> | 12 V naponski konektor                      |

Slika 6 pokazuje lokacije dijelova na sistemskoj ploči za neke modele računala.



Slika 6. Lokacije dijelova na sistemskoj ploči

- |           |                                     |           |   |
|-----------|-------------------------------------|-----------|---|
| <b>1</b>  | Mikroprocesor i hladnjak            | <b>12</b> | Konektor prednjeg panela                    |
| <b>2</b>  | Konektor ventilatora mikroprocesora | <b>13</b> | Konektor naponskog ventilatora              |
| <b>3</b>  | Memorijski konektor 1               | <b>14</b> | Prednji USB konektori (2)                   |
| <b>4</b>  | Memorijski konektor 2               | <b>15</b> | Serijski (COM) konektor                     |
| <b>5</b>  | Memorijski konektor 3               | <b>16</b> | Prednji audio konektor                      |
| <b>6</b>  | Memorijski konektor 4               | <b>17</b> | Konektor PCI adaptora                       |
| <b>7</b>  | Konektor napajanja                  | <b>18</b> | Konektori PCI Express x1 adaptora (2)       |
| <b>8</b>  | Konektor disketnog pogona           | <b>19</b> | Baterija                                    |
| <b>9</b>  | SATA IDE konektori (4)              | <b>20</b> | Konektor PCI Express x16 grafičkog adaptora |
| <b>10</b> | Prednji USB konektor                | <b>21</b> | Konektor sistemskog ventilatora             |
| <b>11</b> | CMOS/Recovery kratkospojnik         | <b>22</b> | 12 V naponski konektor                      |



---

## Poglavlje 3. Instaliranje opcija i zamjena hardvera

Ovo poglavlje sadrži uvod u funkcije i opcije koje su dostupne za vaše računalo. Možete proširiti sposobnosti vašeg računala dodavanjem memorije, adaptora ili pogona. Kod instaliranja neke opcije upotrijebite ove upute, zajedno s uputama koje ste dobili s opcijom.

### Pažnja

Ne otvarajte vaše računalo i ne pokušavajte ništa popravljati prije nego pročitate "Važne informacije o sigurnosti" u *Vodiču za sigurnost i jamstvo* koji ste dobili s vašim računalom. Da bi dobili kopiju *Vodiča za sigurnost i jamstvo* otidite na Web stranicu podrške na <http://www.lenovo.com/support>.

**Bilješka: Koristite samo dijelove koje isporučuje Lenovo.**

---

### Instaliranje eksternih opcija

Eksterni zvučnici, pisač ili skener se mogu povezati na vaše računalo. Za neke eksterne opcije osim fizičkog povezivanja morate instalirati i dodatni softver. Kod dodavanja eksterne opcije pogledajte "Lociranje konektora na stražnjoj strani računala" na stranici 6 i "Lociranje kontrola i konektora na prednjoj strani računala" na stranici 5 radi identificiranja potrebnog konektora i zatim upotrijebite upute koje su dostavljene s opcijom kao pomoć za povezivanje i instaliranje softvera ili pogonitelja uređaja koji su potrebni za tu opciju.

---

### Uklanjanje poklopca

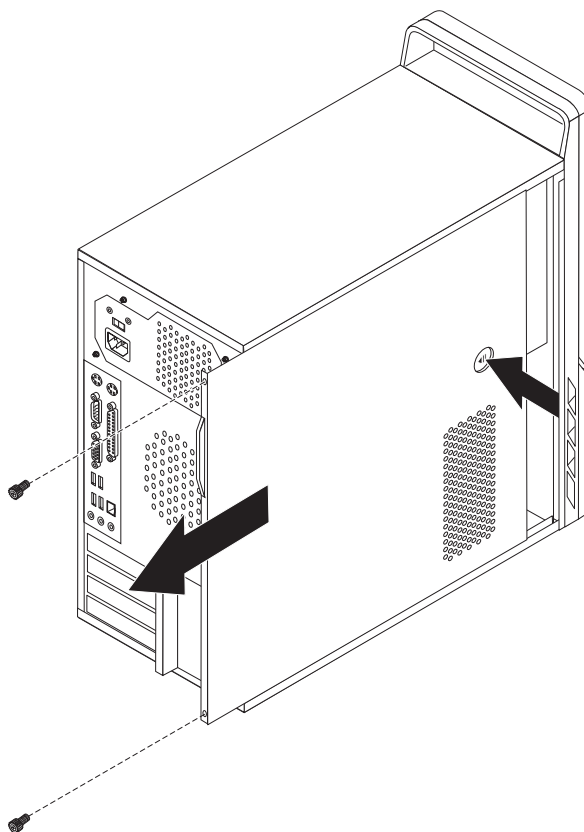
#### Važno



**Isključite računalo i pričekajte 3 do 5 minuta da se računalo ohladi, prije uklanjanja njegovog poklopca.**

Za uklanjanje poklopca računala:

1. Uklonite bilo koje medije (diskete, CD-ove ili trake) iz pogona, ugasisite operativni sistem i isključite sve pripojene uređaje i računalo.
2. Izvadite sve naponske kablove iz električnih utičnica.
3. Odspojite sve kablove koji su spojeni na računalo. To uključuje naponske žice, ulazno/izlazne (I/O) kablove i bilo koje druge kablove koji su spojeni na računalo. Pogledajte "Lociranje kontrola i konektora na prednjoj strani računala" na stranici 5 i "Lociranje konektora na stražnjoj strani računala" na stranici 6.
4. Uklonite sve uređaje za zaključavanje kao što je brava za kabel, koji osiguravaju poklopac.
5. Ako vijci učvršćuju poklopac, uklonite ih.
6. Pritisnite tipku za otpuštanje poklopca na bočnoj strani i gurnite poklopac prema otraga i uklonite ga.



*Slika 7. Uklanjanje poklopca računala*

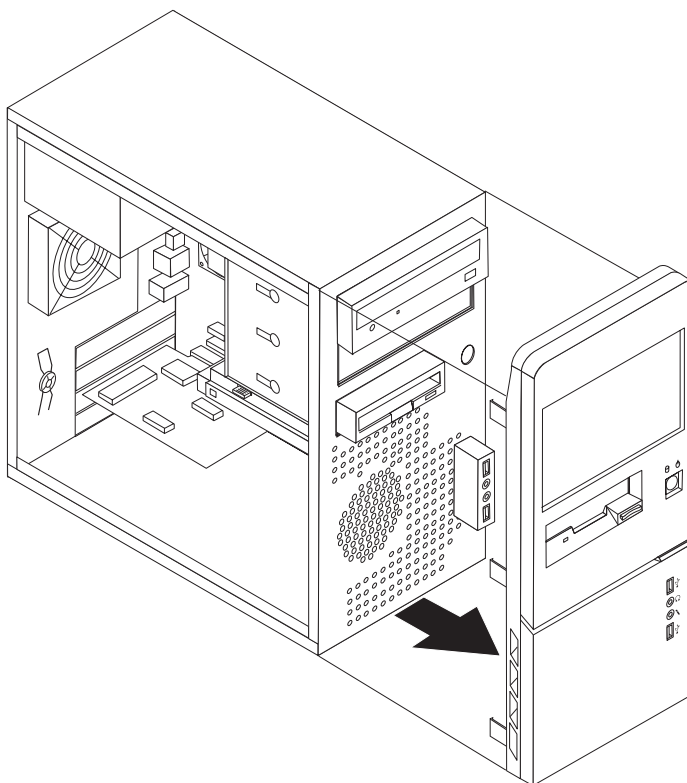
---

## Uklanjanje i zamjena prednjeg ležišta

Za uklanjanje i zamjenu prednjeg ležišta:

1. Uklonite poklopac računala. Pogledajte “Uklanjanje poklopca” na stranici 13.

2. Uklonite prednje ležište otpuštanjem tri plastične kvačice na lijevoj strani i usmjeravanjem ležišta prema van. Pažljivo postavite ležište na stranu, bez odspajanja naponskog prekidača i kabela LED sklopa.



*Slika 8. Uklanjanje prednjeg ležišta*

3. Za reinstaliranje ležišta poravnajte plastične kvačice na desnoj strani s odgovarajućim rupicama na kućištu, zatim ga usmjerite prema unutra dok ne sjedne na svoje mjesto na lijevoj strani.
4. Za završetak instalacije otidite na Poglavlje 4, “Dovršetak zamjene dijelova”, na stranici 47.

## Instaliranje internih opcija

### Važno

Pročitajte “Rukovanje statički-osjetljivim uređajima” na stranici 4 prije otvaranje poklopca računala.

## Instaliranje memorija

Vaše računalo ima dva ili četiri konektora za instaliranje double data rate 2 dual inline memorijskih modula (DDR2 DIMM-ovi). Sistemske ploče s dva konektora mogu smjestiti najviše 2.0 GB sistemske memorije. Sistemske ploče sa četiri konektora mogu smjestiti najviše 4.0 GB sistemske memorije.

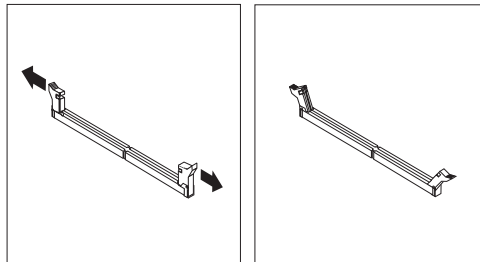
Kod instaliranja memorijskih modula vrijede sljedeća pravila:

- Ako dodajete ili zamjenjujete memorijski modul na sistemskoj ploči sa četiri memorijska konektora, u prvi memorijski kanal se mora instalirati najmanje jedan memorijski modul (u memorijski konektor 1 ili memorijski konektor 2). Pogledajte “Identificiranje dijelova na sistemskoj ploči” na stranici 9 za više informacija.
- Koristite 1.8 V, 240-pinski, double data rate 2 synchronous dynamic random access memoriju (DDR2 SDRAM).
- Koristite 256 MB, 512 MB ili 1 GB memorijske module u bilo kojoj kombinaciji.

**Bilješka:** Mogu se koristiti samo DDR2 SDRAM DIMM-ovi.

Za instaliranje memorijskog modula:

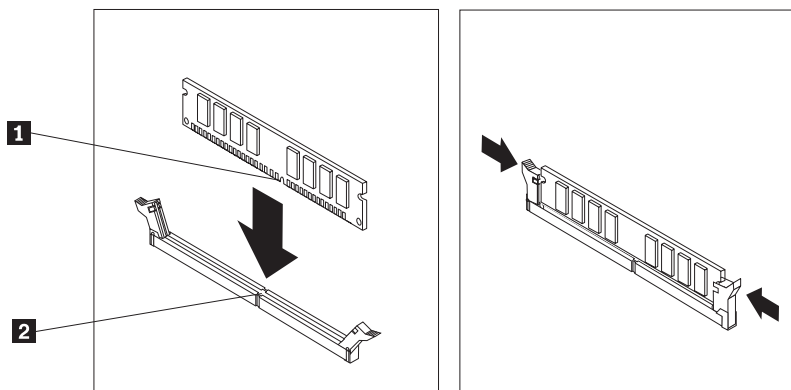
1. Uklonite poklopac računala. Pogledajte “Uklanjanje poklopca” na stranici 13.
2. Locirajte konektore memorije. Pogledajte “Identificiranje dijelova na sistemskoj ploči” na stranici 9.
3. Otvorite kvačice držača.



Slika 9. Otvaranje kvačica držača



4. Osigurajte da je urez **1** na memorijskom modulu dobro poravnat s konektorom **2** na sistemskoj ploči. Gurnite memorijski modul ravno dolje u konektor dok se kvačice za pridržavanje ne zatvore.



Slika 10. Postavljanje memorijskog modula

**Što napraviti nakon ovog:**

- Za rad s drugom opcijom otidite na odgovarajuće poglavlje.
- Za završetak instalacije otidite na Poglavlje 4, “Dovršetak zamjene dijelova”, na stranici 47.

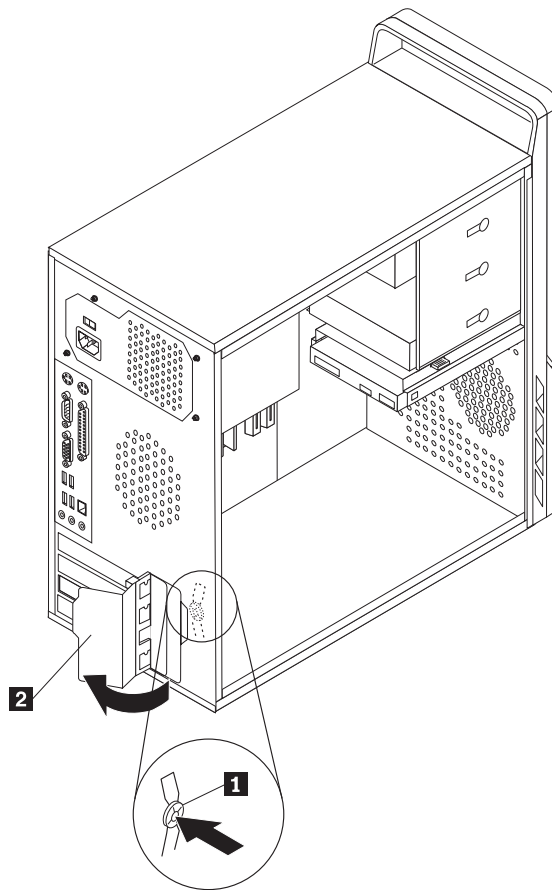
## Instaliranje PCI adaptora

Ovo poglavlje sadrži informacije i upute za instaliranje PCI adaptora. Ovo poglavlje sadrži informacije i upute za instaliranje adaptora. Vaše računalo ima četiri konektora za proširenje. Na nekim sistemskim pločama postoje dva konektora za PCI adaptore, jedan konektor za PCI Express x1 adaptor i jedan konektor za PCI Express x16 grafički adaptor. Na nekim sistemskim pločama postoje dva konektora za PCI Express x1 adaptor, jedan konektor za PCI adaptor i jedan konektor za PCI Express x16 grafički adaptor.

Za instaliranje PCI adaptora:

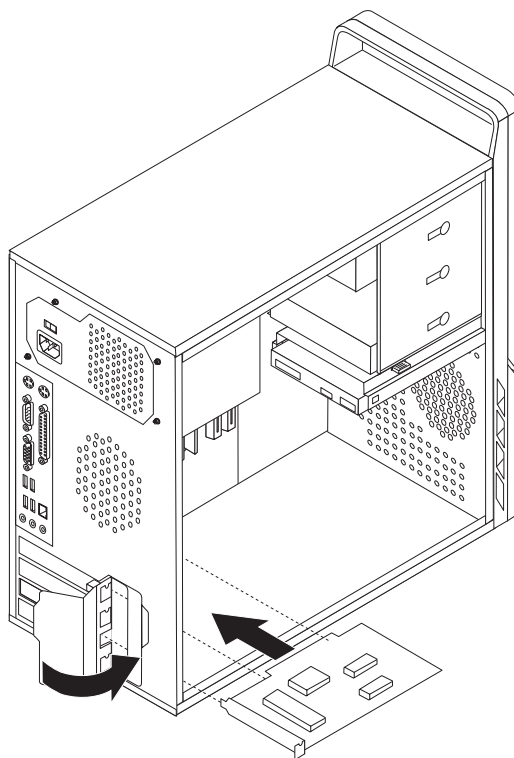
1. Uklonite poklopac računala. Pogledajte “Uklanjanje poklopca” na stranici 13.

2. Na stražnjoj strani računala pritisnite gumb za otpuštanje **1** i otvorite zasun adaptora **2** i zatim uklonite poklopac. .



Slika 11. Otvaranje zasuna adaptora

3. Izvadite novi adaptor iz njegovog zaštitnog pakiranja.
4. Stavite novi adaptor u odgovarajući konektor na sistemskoj ploči.
5. Usmjerite zasun adaptora u zatvoreni položaj da učvrstite adaptore.



Slika 12. Zatvaranje zasuna adaptora

**Što napraviti nakon ovog:**

- Za rad s drugom opcijom otidite na odgovarajuće poglavlje.
- Za završetak instalacije otidite na Poglavlje 4, “Dovršetak zamjene dijelova”, na stranici 47.

## Instaliranje internih pogona

Ovo poglavlje sadrži informacije i upute za instaliranje internih pogona.

Interni pogoni su uređaji koje vaše računalo koristi za čitanje i spremanje podataka. Možete dodavati pogone u vaše računalo da bi povećali kapacitet memorije i da bi omogućili da vaše računalo čita i druge tipove medija. Neki od drugih pogona koji su dostupni za vaše računalo su:

- Serijski Advanced Technology Attachment (SATA) pogoni tvrdog diska
- SATA optički pogoni, kao što su CD pogoni ili DVD pogoni
- Pogoni odstranjivih medija

**Bilješka:** Ovi tipovi pogona se također nazivaju i pogoni integriranih elektroničkih pogona (IDE).

Interni pogoni se instaliraju u *ležišta*. U ovoj knjizi se ležišta nazivaju ležište 1, ležište 2 i tako dalje.

Kad instalirate interni pogon, morate zapisati koji tip i veličinu pogona možete instalirati u svako ležište. Isto tako je važno da ispravno spojite kablove internih pogona za instalirani pogon.

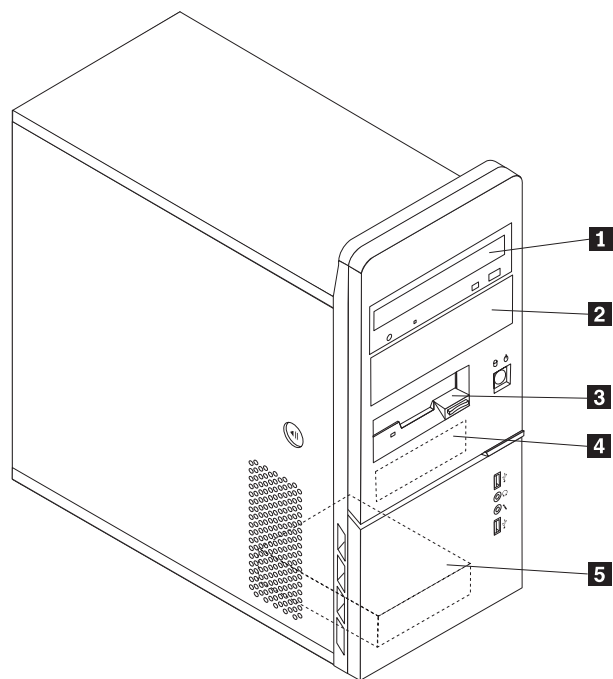
### Specifikacije pogona

Vaše računalo dolazi sa sljedećim, već instaliranim pogonima:

- Optički pogon u ležištu 1 (neki modeli)
- 3.5-inčni disketni pogon u ležištu 3 (neki modeli)
- 3.5-inčni pogon tvrdog diska u ležištu 4

Ono ležište u kojem nema instaliranog pogona ima poklopac i panel za zaštitu.

Slika 13 pokazuje lokaciju ležišta pogona.



Slika 13. Lokacije ležišta pogona

Sljedeća lista opisuje tipove i veličine pogona koje možete instalirati u svako ležište:

- 1** Ležište 1 - Maksimalna visina: 43.0 mm (1.7 in.)
  - Optički pogon, kao što je CD pogon ili DVD pogon (predinstalirano u nekim modelima)
  - 5.25-inčni pogon tvrdog diska
  - 3.5-inčni pogon tvrdog diska (zahtijeva univerzalni držač adaptora, 5.25 na 3.5-inča) \*
- 2** Ležište 2 - Maksimalna visina: 43.0 mm (1.7 in.)
  - Optički pogon kao što je CD ili DVD pogon
  - 5.25-inčni odstranjivi medij
  - 3.5-inčni pogon tvrdog diska (zahtijeva univerzalni držač adaptora, 5.25 na 3.5-inča) \*
- 3** Ležište 3 - Maksimalna visina: 25.8 mm (1.0 in.)
  - 3.5-inčni disketni pogon (predinstaliran u nekim modelima)
- 4** Ležište 4 - Maksimalna visina: 25.8 mm (1.0 in.)
  - 3.5-inčni SATA pogon tvrdog diska (predinstalirano)
- 5** Ležište 5 - Maksimalna visina: 25.8 mm (1.0 in.)
  - 3.5-inčni SATA pogon tvrdog diska

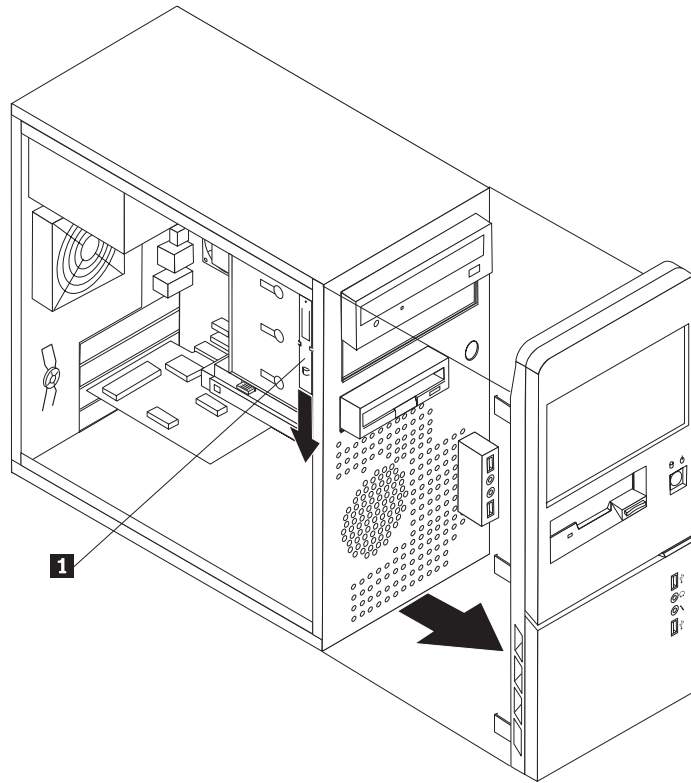
\* Možete nabaviti univerzalni držač adaptora, 5.25 na 3.5-inča, od lokalnog prodavača ili kontaktiranjem Centra za korisničku podršku.

## Instaliranje pogona u ležište 1 ili ležište 2

Za instaliranje pogona u ležište 1 ili ležište 2:

1. Uklonite poklopac računala. Pogledajte “Uklanjanje poklopca” na stranici 13.

2. Uklonite prednje ležište otpuštanjem tri plastične kvačice na lijevoj strani i usmjeravanjem ležišta prema van. Pažljivo postavite ležište na stranu, bez odspajanja naponskog prekidača i kabla LED sklopa.



Slika 14. Lociranje rezervnog držača

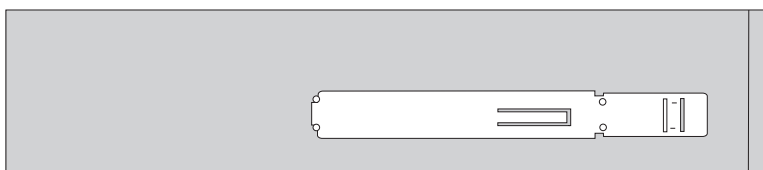
3. Uklonite metalni statički oklop s ležišta pogona, povlačeći ga prstima prema van.
4. Ako instalirate pogon s dohvatljivim medijem, kao što je optički pogon, uklonite plastični panel iz ureza za ležište, stiskanjem plastičnih kvačica koje učvršćuju panel.
5. Ako instalirate neki tip pogona koji nije serijski ATA tvrdi pogon, pazite da pogon koji instalirate bude dobro postavljen, kao glavni ili podređeni uređaj.

**Bilješka:** Serijski ATA pogon tvrdog diska se ne treba postavljati ni kao glavni ni kao podređeni uređaj.

Ako instalirate optički pogon ili paralelni ATA pogon tvrdog diska, postavite ga kao glavni uređaj. Pogledajte u dokumentaciju koja dolazi s vašim pogonom radi informacija o glavnom/sporednom kratkospojniku.

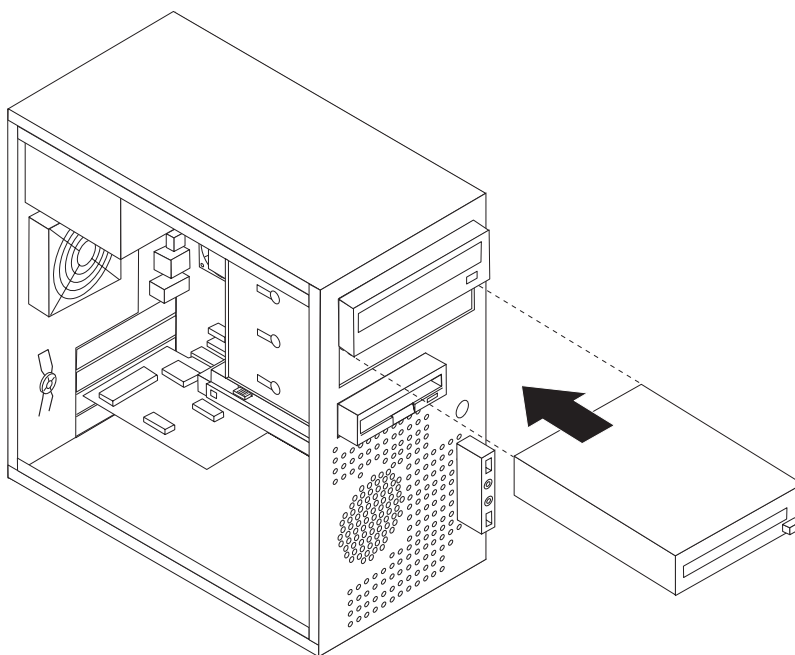
6. Uklonite kvačicu za zadržavanje s gornjeg kućišta pogonitelja, guranjem prema dolje.

7. Za 5.25-inčni pogon, instalirajte zadržavajuću kvačicu na bočnu stranu pogona.



Slika 15. Instaliranje držača

8. Za 3.5-inčni pogon trebate univerzalni držač adaptora, 5.25 na 3.5-inča. Možete nabaviti univerzalni držač adaptora, 5.25 na 3.5-inča, od lokalnog prodavača ili kontaktiranjem Centra za korisničku podršku. Postavite kvačicu za zadržavanje na bočnu stranu univerzalnog držača adaptora.
9. Instalirajte 5.25-inčni pogon ili držač adaptora i 3.5-inčni pogon u ležište.



Slika 16. Instaliranje novog pogona

10. Za reinstaliranje ležišta poravnajte plastične kvačice na desnoj strani s odgovarajućim rupicama na kućištu, zatim ga usmjerite prema unutra dok ne sjedne na svoje mjesto na lijevoj strani.
11. Nastavite s “Povezivanje pogona”.

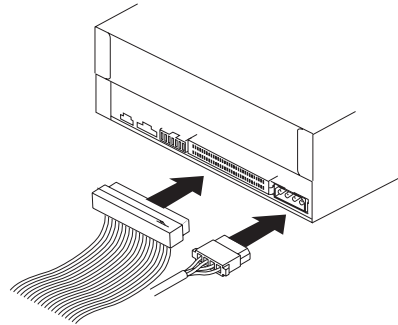
## Povezivanje pogona

Koraci za povezivanje pogona se razlikuju, zavisno o tipu pogona koji spajate. Koristite jedan od sljedećih postupaka za spajanje vašeg pogona.

### Povezivanje prvog optičkog pogona

1. Pogon zahtijeva dva kabela; naponski kabel koji se povezuje na dovod struje i signalni kabel koji se povezuje na sistemsku ploču.
2. Locirajte trikonektorski signalni kabel koji dolazi s vašim računalom ili s novim pogonom.

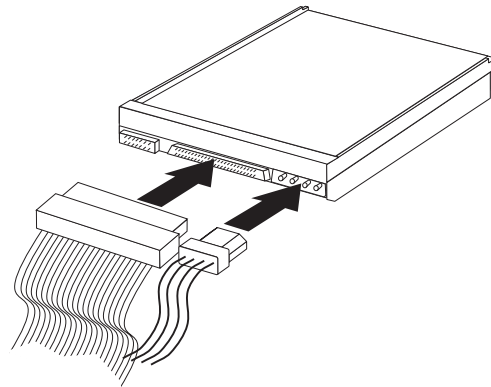
3. Locirajte IDE konektor na sistemskoj ploči. Pogledajte “Identificiranje dijelova na sistemskoj ploči” na stranici 9.
4. Spojite jedan kraj signalnog kabla na pogon, a drugi kraj na IDE konektor na sistemskoj ploči. Radi smanjenja elektroničke buke, koristite samo konektore na kraju kabla.
5. Locirajte poseban, četverožilni naponski konektor označen s P4 i spojite ga na pogon.



Slika 17. Instaliranje prvog optičkog pogona

### Spajanje paralelnog ATA pogona

1. Locirajte ekstra konektor na trikonektorskom signalnom kablu koji je spojen na IDE konektor na sistemskoj ploči. Pogledajte “Identificiranje dijelova na sistemskoj ploči” na stranici 9.
2. Spojite ekstra konektor na signalnom kablu na novi pogon.
3. Locirajte poseban, četverožilni naponski konektor i spojite ga na pogon.



Slika 18. Instaliranje paralelnog ATA pogona

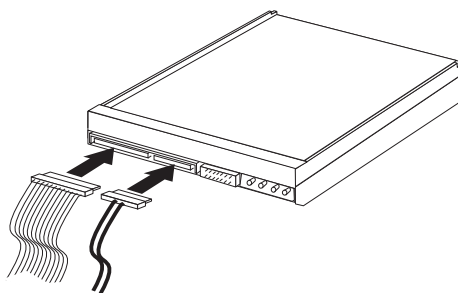
### Spajanje serijskog ATA pogona

Serijski optički ili dodatni pogon tvrdog diska se mogu spojiti na bilo koji dostupni SATA konektor.

1. Locirajte signalni kabel koji je došao s novim pogonom.
2. Locirajte dostupni SATA konektor na sistemskoj ploči. Pogledajte “Identificiranje dijelova na sistemskoj ploči” na stranici 9.
3. Spojite jedan kraj signalnog kabla na pogon i drugi na dostupni SATA konektor na sistemskoj ploči.



4. Locirajte jedan od dodatnih petožilnih naponskih konektora i spojite ga na pogon.



Slika 19. Instaliranje serijskog ATA pogona

#### Što napraviti nakon ovog

- Za rad s drugom opcijom otidite na odgovarajuće poglavlje.
- Za završetak instalacije otidite na Poglavlje 4, “Dovršetak zamjene dijelova”, na stranici 47.

## Zamjena baterije

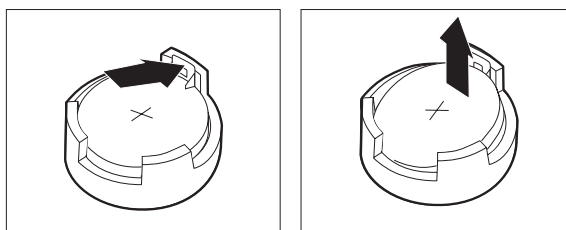
Vaše računalo ima poseban tip memorije koji održava datum, vrijeme i postavke za ugrađene funkcije, kao što su dodjele paralelnog porta (konfiguracija). Baterija održava te informacije aktivnim kad je računalo isključeno.

Baterija normalno ne zahtijeva punjenje ili održavanje u toku svog trajanja, ali nijedna baterija ne traje vječno. Ako se baterija isprazni, datum, vrijeme i konfiguracijske informacije (uključujući lozinke) će se izgubiti. Prikazat će se poruka greške kad uključite računalo.

Pogledajte "Napomena za litij bateriju" u *Vodiču za sigurnost i jamstvo* radi informacija o zamjeni i zbrinjavanju baterije.

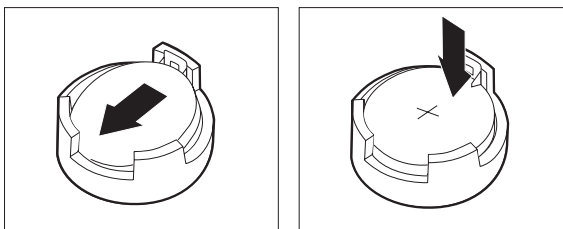
Da bi promijenili bateriju:

1. Isključite računalo i odspojite naponski kabel iz električne utičnice i iz računala.
2. Uklonite poklopac računala. Pogledajte “Uklanjanje poklopca” na stranici 13.
3. Locirajte bateriju. Pogledajte “Identificiranje dijelova na sistemskoj ploči” na stranici 9.
4. Uklonite staru bateriju.



Slika 20. Uklanjanje baterije

5. Postavite novu bateriju.



Slika 21. Instalacija baterije

6. Namjestite poklopac računala i spojite kablove. Pogledajte Poglavlje 4, “Dovršetak zamjene dijelova”, na stranici 47.

**Bilješka:** Kad se računalo prvi puta uključi nakon zamjene baterije može se prikazati poruka greške. To je normalno nakon zamjene baterije.

7. Uključite računalo i sve pripojene uređaje.
8. Upotrijebite Setup Utility program da postavite datum i vrijeme i lozinke. Pogledajte "Upotreba Setup Utility-a" u vašem *Vodiču za korisnike*.

---

## Zamjena sklopa dovoda napajanja

### Pažnja

Ne otvarajte vaše računalo i ne pokušavajte ništa popravljati prije nego pročitate “Važne informacije o sigurnosti” u *Vodiču za sigurnost i jamstvo* koji ste dobili s vašim računalom. Da bi dobili kopiju *Vodiča za sigurnost i jamstvo* otidite na Web stranicu podrške na <http://www.lenovo.com/support>.

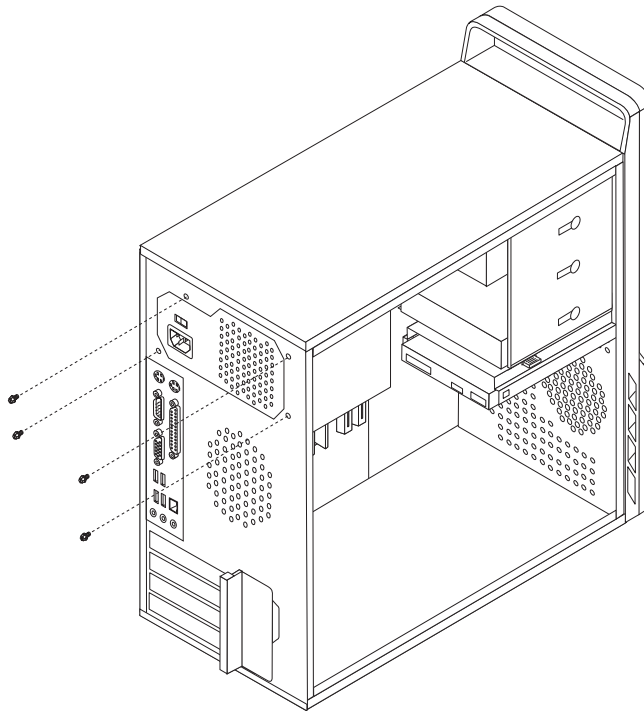
Ovaj odlomak sadrži upute za zamjenu sklopa dovoda napajanja.

1. Uklonite poklopac računala. Pogledajte “Uklanjanje poklopca” na stranici 13.

**Bilješka:** Korisno je ako položite računalo na njegovu bočnu stranu.

2. Odspojite kablove dovoda napajanja sa sistemске ploče i svih pogona. Pogledajte “Identificiranje dijelova na sistemskoj ploči” na stranici 9.

- Uklonite četiri vijka na stražnjoj strani kućišta koji učvršćuju dovod napajanja.



Slika 22. Uklanjanje vijaka koji drže dovod napajanja

- Podignite dovod napajanja van iz kućišta.
- Instalirajte novi dovod napajanja u kućište tako da se rupe za vijke na dovodu napajanja poravnaju s rupama na kućištu.
- Postavite četiri vijka koji učvršćuju dovod napajanja.

**Bilješka:** Koristite samo vijke koje isporučuje Lenovo.

- Ponovno spojite konektore dovoda napajanja na sistemsku ploču.
- Ponovno spojite konektor dovoda napajanja na svaki od pogona.
- Otidite na Poglavlje 4, “Dovršetak zamjene dijelova”, na stranici 47.

---

## Zamjena hladnjaka

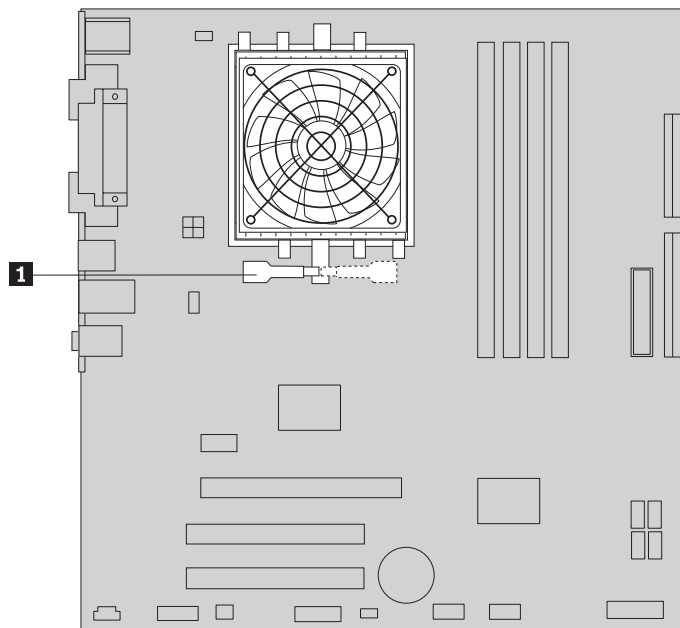
### Pažnja

Ne otvarajte vaše računalo i ne pokušavajte ništa popravljati prije nego pročitate “Važne informacije o sigurnosti” u *Vodiču za sigurnost i jamstvo* koji ste dobili s vašim računalom. Da bi dobili kopiju *Vodiča za sigurnost i jamstvo* otidite na Web stranicu podrške na <http://www.lenovo.com/support>.

Ovo poglavlje sadrži upute za zamjenu hladnjaka.

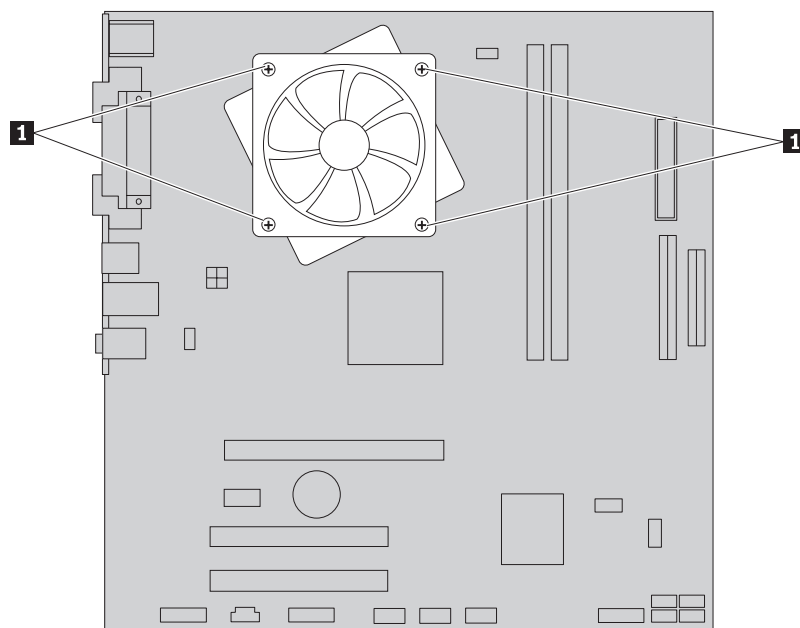
- Uklonite poklopac računala. Pogledajte “Uklanjanje poklopca” na stranici 13.
- Položite računalo na njegovu bočnu stranu.
- Locirajte hladnjak. Pogledajte “Identificiranje dijelova na sistemskoj ploči” na stranici 9.
- Odspojite hladnjak i kabel sklopa ventilatora sa sistemske ploče.
- Zavisno o hladnjaku koji uklanjate napravite nešto od sljedećeg:

- a. Usmjerite držač **1** tako da otpustite kvačicu hladnjaka i zatim odvojite kvačicu od plastičnog držača za zadržavanje.



Slika 23. Uklanjanje hladnjaka koji je učvršćen kvačicom

- b. Uklonite četiri vijka **1** koji pričvršćuju hladnjak i sklop ventilatora za sistemsku ploču.

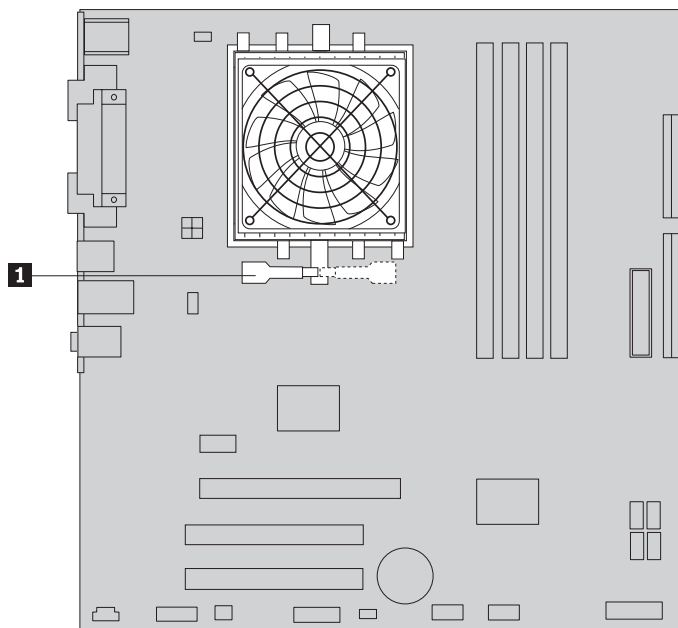


Slika 24. Uklanjanje hladnjaka koji je učvršćen vijcima

**Bilješka:** Možda ćete trebati nježno saviti hladnjak da bi ga oslobodili od mikroprocesora.

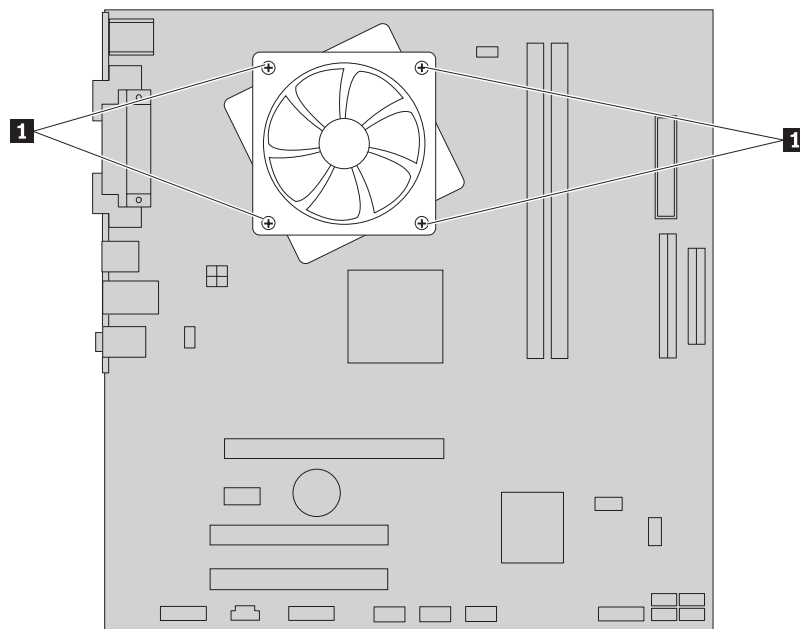
6. Podignite neispravan hladnjak i sklop ventilatora sa sistemske ploče.

7. Uklonite zaštitnu foliju koja pokriva namašćenu stranu novog hladnjaka koja će stajati uz procesor.
8. Zavisno o hladnjaku koji instalirate napravite nešto od sljedećeg:
  - a. Postavite hladnjak na utičnicu mikroprocesora i zatim postavite kvačicu na plastični držač. Usmjerite držač **1** tako da zakvačite hladnjak za plastični držač za zadržavanje.



Slika 25. Učvršćivanje hladnjaka za plastični držač za zadržavanje

- b. Postavite hladnjak na plastični držač tako da se četiri vijka poravnaju s rupama na sistemskoj ploči. Zategnite četiri vijka **1** i pričvrstite hladnjak i sklop ventilatora za matičnu ploču.



Slika 26. Postavljanje vijaka na hladnjaku na sklopu ventilatora

9. Ponovno spojite hladnjak i kabel sklopa ventilatora na sistemsku ploču.
10. Otidite na Poglavlje 4, “Dovršetak zamjene dijelova”, na stranici 47.

---

## Zamjena pogona tvrdog diska

### Pažnja

Ne otvarajte vaše računalo i ne pokušavajte ništa popravljati prije nego pročitate “Važne informacije o sigurnosti” u *Vodiču za sigurnost i jamstvo* koji ste dobili s vašim računalom. Da bi dobili kopiju *Vodiča za sigurnost i jamstvo* otidite na Web stranicu podrške na <http://www.lenovo.com/support>.

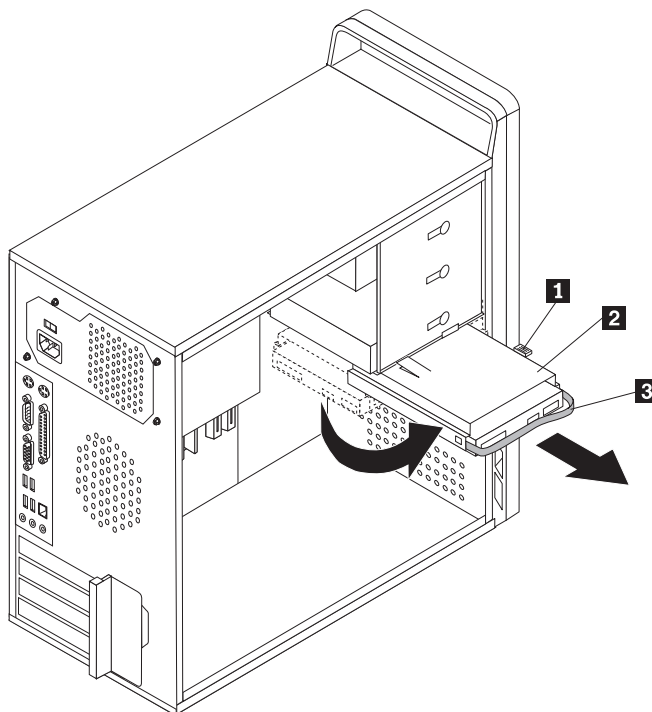
Ovaj odlomak sadrži upute za zamjenu pogona tvrdog diska.

**Važno**

Kad dobijete novi pogon tvrdog diska, dobit ćete također i *Diskove za obnavljanje proizvoda*. *Diskovi za obnavljanje proizvoda* će vam omogućiti da vratite sadržaj pogona tvrdog diska na isto stanje u kojem je bio kad ste računalo dobili iz tvornice. Za više informacija o obnavljanju tvornički-instaliranog softvera pogledajte “Obnavljanje softvera” u *Vodiču za korisnike*.

Za zamjenu pogona tvrdog diska:

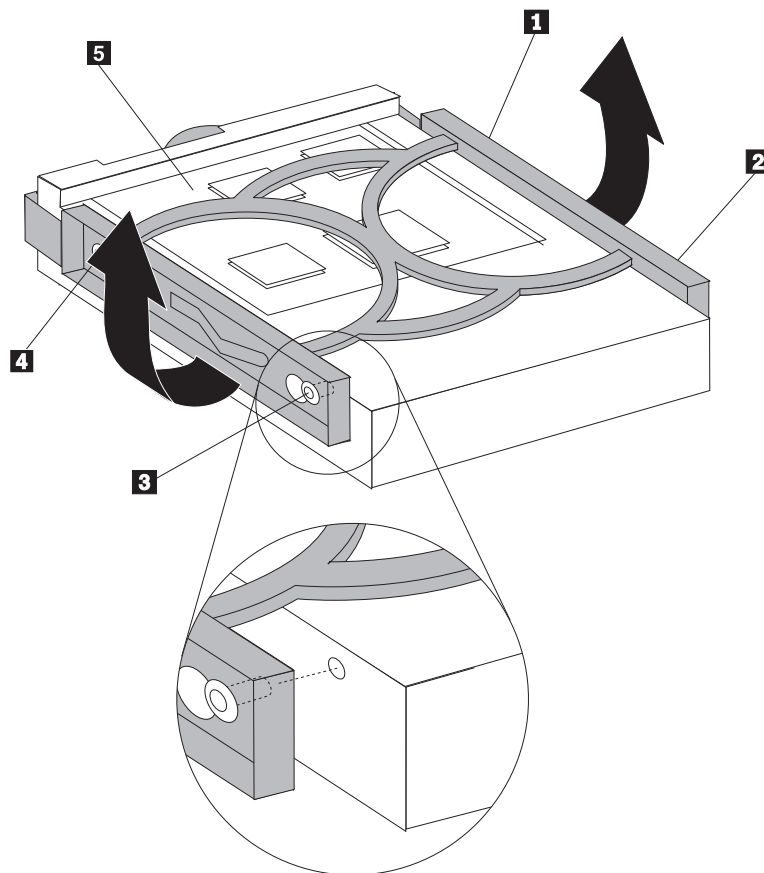
1. Uklonite poklopac računala. Pogledajte “Uklanjanje poklopca” na stranici 13.
2. Odspojite signalne i naponske kablove s pogona tvrdog diska.
3. Pritisnite plavu kvačicu za otpuštanje **1** prema dolje, gurnite ležište pogona tvrdog diska **2** natrag i usmjerite ga prema van.



Slika 27. Uklanjanje pogona tvrdog diska

4. Uklonite kutiju za pogon tvrdog diska iz kućišta tako da ga gurnete prema van.
5. Povucite plavu ručicu **3** da bi otpustili i uklonili pogon tvrdog diska iz njegove kutije.
6. Uklonite pogon tvrdog diska iz plavog držača, tako da savijete držač toliko da se pogon može gurnuti van.

7. Da bi instalirali novi pogon tvrdog diska u plavi držač, savijte držač i poravnajte pinove **1** do **4** na držaču s rupama na pogonu. Pogledajte Slika 28. Ne dodirujte ploču s krugom **5** na dnu pogona tvrdog diska.

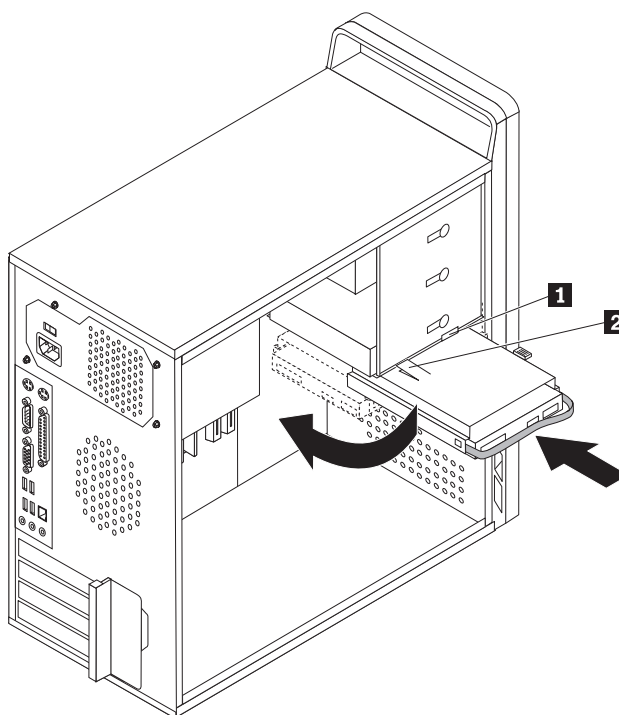


Slika 28. Instaliranje pogona tvrdog diska u držače

8. Gurnite novi disketni pogon u držač tako da klikne na svom položaju.



9. Poravnajte pin za usmjeravanje ležišta pogona s prorezom **1** u gornjem ležištu pogona i gurnite ležište pogona u kućište.
10. Spojite signalne i naponske kablove na stražnju stranu novog pogona tvrdog diska.



Slika 29. Instaliranje pogona tvrdog diska i držača

11. Pritisnite prema dolje metalni zasun **2** i usmjerite držač pogona tvrdog diska na mjesto, a zatim ga gurnite prema naprijed dok ne sjedne na svoje mjesto.

**Bilješka:** Postoje dvije strelice, jedna na gornjem držaču diska i druga na držaču tvrdog diska. Strelice su poravnate kad je pogon tvrdog diska u ispravnom položaju.

12. Otidite na Poglavlje 4, “Dovršetak zamjene dijelova”, na stranici 47.

## Zamjena optičkog pogona

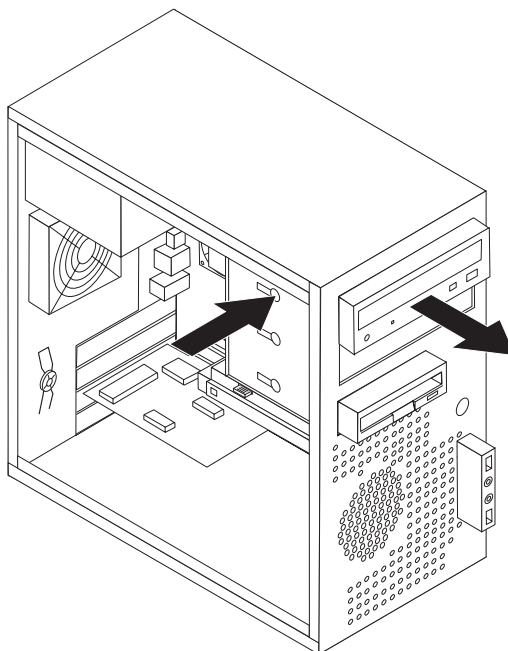
### Pažnja

Ne otvarajte vaše računalo i ne pokušavajte ništa popravljati prije nego pročitate “Važne informacije o sigurnosti” u *Vodiču za sigurnost i jamstvo* koji ste dobili s vašim računalom. Da bi dobili kopiju *Vodiča za sigurnost i jamstvo* otidite na Web stranicu podrške na <http://www.lenovo.com/support>.

Ovaj odlomak sadrži upute za zamjenu optičkog pogona.

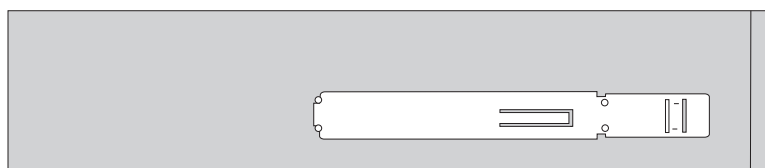
1. Uklonite poklopac računala. Pogledajte “Uklanjanje poklopcia” na stranici 13.
2. Uklonite prednje ležište otpuštanjem tri plastične kvačice na lijevoj strani i usmjeravanjem ležišta prema van. Pažljivo postavite ležište na stranu, bez odspajanja naponskog prekidača i kabla LED sklopa.
3. Odspojite signalne i naponske kablove sa stražnje strane optičkog pogona.

4. Pritisnite plavu tipku za otpuštanje i uklonite optički pogon van kroz prednju stranu računala.



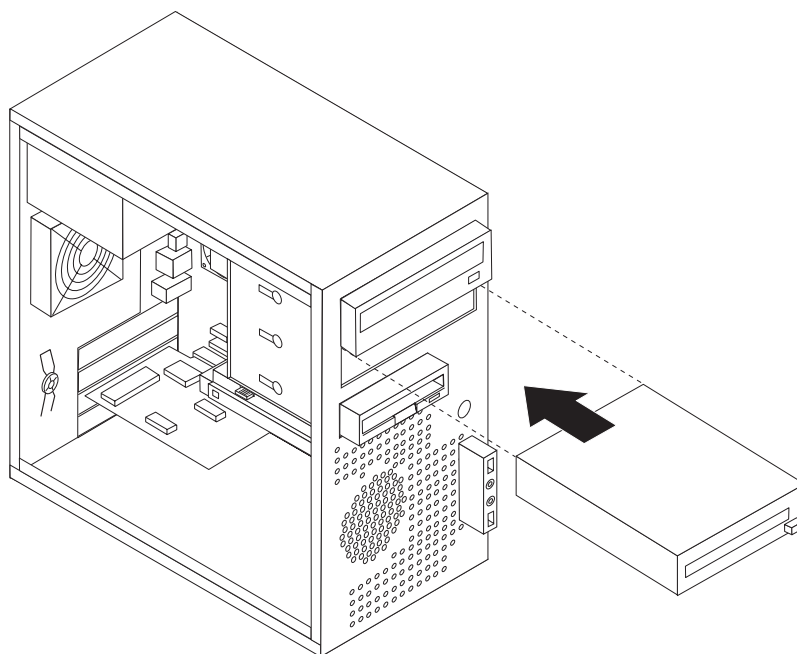
*Slika 30. Uklanjanje optičkog pogona*

5. Uklonite kvačicu za zadržavanje s pogona koji zamjenjujete i instalirajte ju na novi pogon.



*Slika 31. Kvačica za zadržavanje za optički pogon*

6. Gurnite novi optički pogon u ležište tako da klikne na svom položaju.



*Slika 32. Instaliranje novog pogona*

7. Spojite signalne i naponske kablove na pogon.
8. Za reinstaliranje ležišta poravnajte plastične kvačice na desnoj strani s odgovarajućim rupicama na kućištu, zatim ga usmjerite prema unutra dok ne sjedne na svoje mjesto na lijevoj strani.
9. Otiđite na Poglavlje 4, “Dovršetak zamjene dijelova”, na stranici 47.

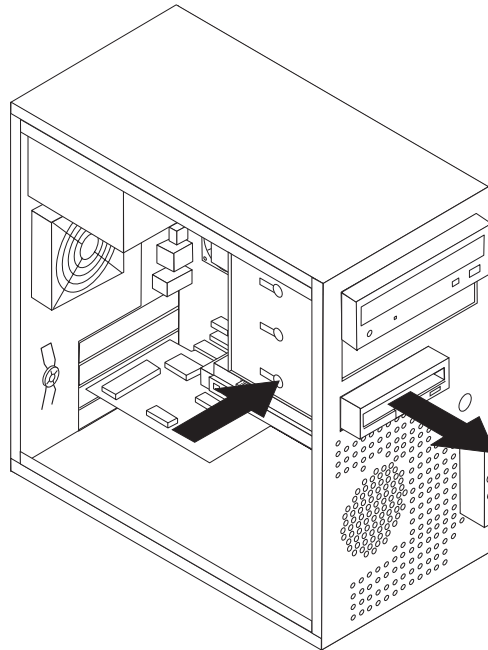
## Zamjena disketnog pogona

### **Pažnja**

Ne otvarajte vaše računalo i ne pokušavajte ništa popravljati prije nego pročitate “Važne informacije o sigurnosti” u *Vodiču za sigurnost i jamstvo* koji ste dobili s vašim računalom. Da bi dobili kopiju *Vodiča za sigurnost i jamstvo* otidite na Web stranicu podrške na <http://www.lenovo.com/support>.

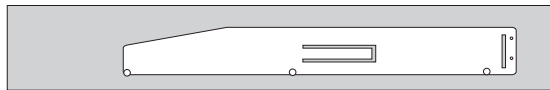
Ovaj odlomak sadrži upute za zamjenu disketnog pogona.

1. Uklonite poklopac računala. Pogledajte “Uklanjanje poklopca” na stranici 13.
2. Uklonite prednje ležište. Pogledajte “Uklanjanje i zamjena prednjeg ležišta” na stranici 14.
3. Odspojite signalne i naponske kablove sa stražnje strane disketnog pogona.
4. Pritisnite tipku za otpuštanje i gurnite disketni pogon van iz prednje strane računala.



Slika 33. Uklanjanje disketnog pogona

- Uklonite kvačicu za zadržavanje s pokvarenog disketnog pogona i instalirajte ju na novi pogon.



Slika 34. Kvačica za zadržavanje za disketni pogon

- Gurnite novi disketni pogon u ležište pogona dok ne škljocne na mjestu.
- Spojite plosnati kabel na novi disketni pogon.
- Namjestite prednji poklopac.
- Otiđite na Poglavlje 4, “Dovršetak zamjene dijelova”, na stranici 47.

## Zamjena memorijskog modula

### Pažnja

Ne otvarajte vaše računalo i ne pokušavajte ništa popravljati prije nego pročitate “Važne informacije o sigurnosti” u *Vodiču za sigurnost i jamstvo* koji ste dobili s vašim računalom. Da bi dobili kopiju *Vodiča za sigurnost i jamstvo* otidite na Web stranicu podrške na <http://www.lenovo.com/support>.

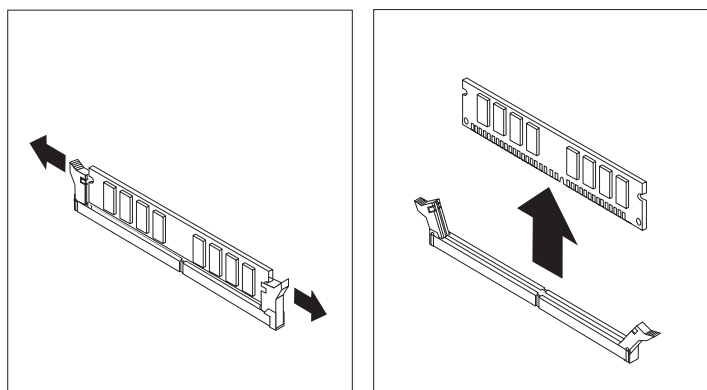
Ovaj odlomak sadrži upute za zamjenu memorijskog modula.

**Bilješka:** Vaše računalo ima podršku za dva ili četiri memorijska modula.

- Uklonite poklopac računala. Pogledajte “Uklanjanje poklopca” na stranici 13.

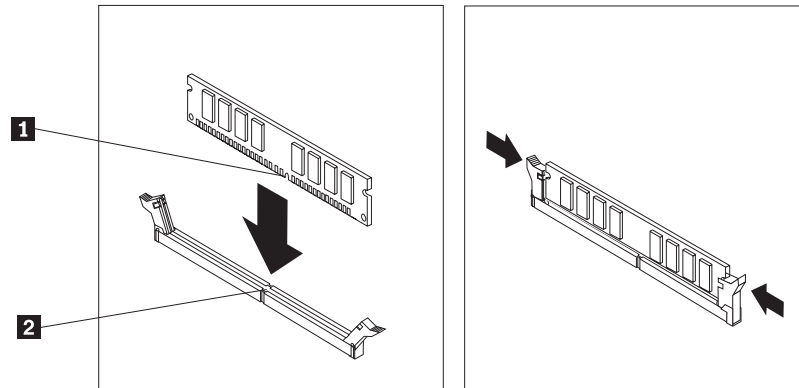
**Bilješka:** Korisno je ako položite računalo na njegovu bočnu stranu.

- Locirajte konektore memorije. Pogledajte “Identificiranje dijelova na sistemskoj ploči” na stranici 9.
- Uklonite memorijski modul koji zamjenjujete otvaranjem kvačica držača kako je pokazano.



Slika 35. Uklanjanje memorijskog modula

4. Postavite zamjenski memorijski modul preko memorijskog konektora. Osigurajte da je urez **1** na memorijskom modulu dobro poravnat s konektorom **2** na sistemskoj ploči. Gurnite memorijski modul ravno dolje u konektor dok se kvačice za pridržavanje ne zatvore.



Slika 36. Postavljanje memorijskog modula

5. Otiđite na Poglavlje 4, “Dovršetak zamjene dijelova”, na stranici 47.

---

## Zamjena PCI adaptora

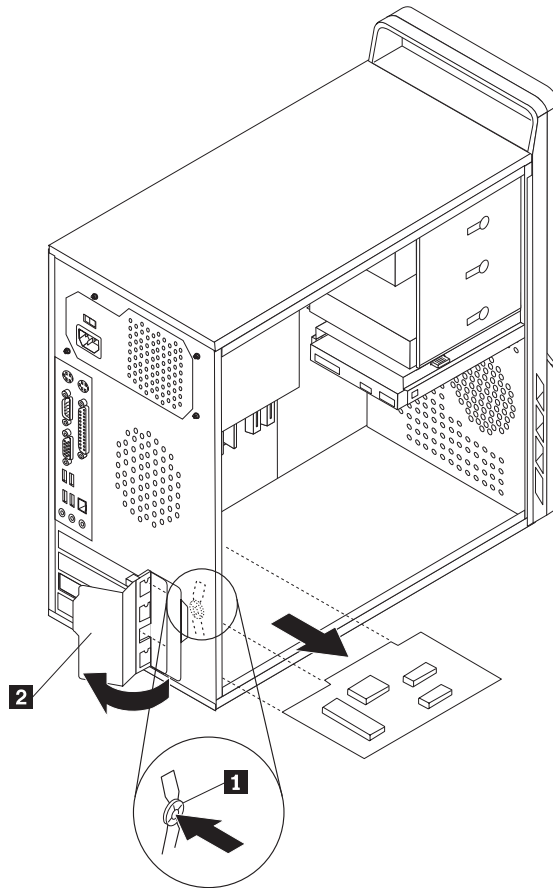
### Pažnja

Ne otvarajte vaše računalo i ne pokušavajte ništa popravljati prije nego pročitate “Važne informacije o sigurnosti” u *Vodiču za sigurnost i jamstvo* koji ste dobili s vašim računalom. Da bi dobili kopiju *Vodiča za sigurnost i jamstvo* otiđite na Web stranicu podrške na <http://www.lenovo.com/support>.

Ovaj odlomak sadrži upute za zamjenu PCI adaptora.

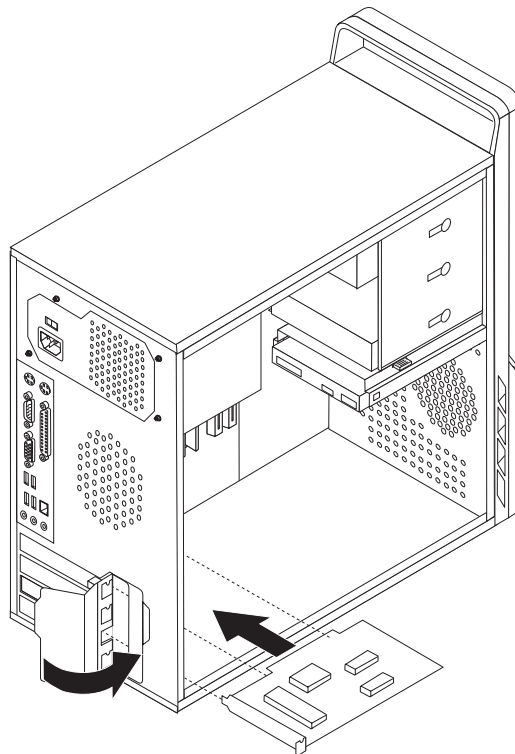
1. Uklonite poklopac računala. Pogledajte “Uklanjanje poklopca” na stranici 13.

2. Na stražnjoj strani računala pritisnite tipku za otpuštanje **1** i otvorite zasun adaptora **2** i uklonite adaptor povlačenjem ravno van iz konektora adaptora.



Slika 37. Uklanjanje PCI adaptora

3. Instalirajte novi adaptor u isti konektor adaptora.
4. Osigurajte da je adaptor čvrsto smješten u konektoru.
5. Na stražnjoj strani računala, okrenite zasun adaptora u zatvoreni položaj da učvrstite adaptor.



*Slika 38. Instaliranje novog PCI adaptora*

6. Otiđite na Poglavlje 4, “Dovršetak zamjene dijelova”, na stranici 47.



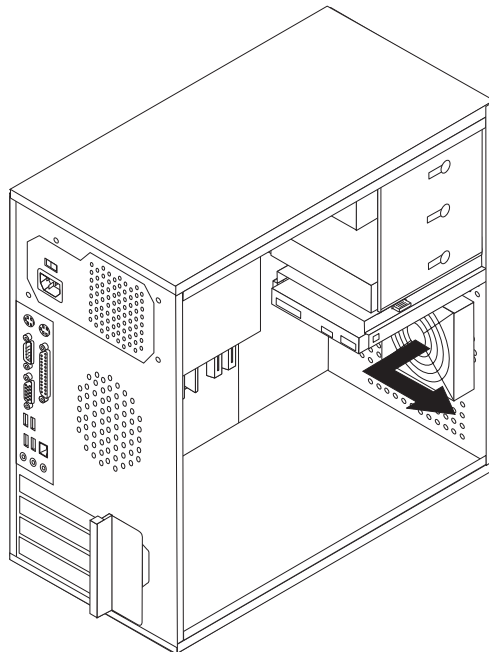
## Zamjena prednjeg sklopa ventilatora

### **Pažnja**

Ne otvarajte vaše računalo i ne pokušavajte ništa popravljati prije nego pročitate “Važne informacije o sigurnosti” u *Vodiču za sigurnost i jamstvo* koji ste dobili s vašim računalom. Da bi dobili kopiju *Vodiča za sigurnost i jamstvo* otidite na Web stranicu podrške na <http://www.lenovo.com/support>.

Ovo poglavlje sadrži upute za zamjenu sklopa prednjeg ventilatora. Prednji ventilator se nalazi s unutarnje strane prednjeg panela računala, iza prednjeg ležišta.

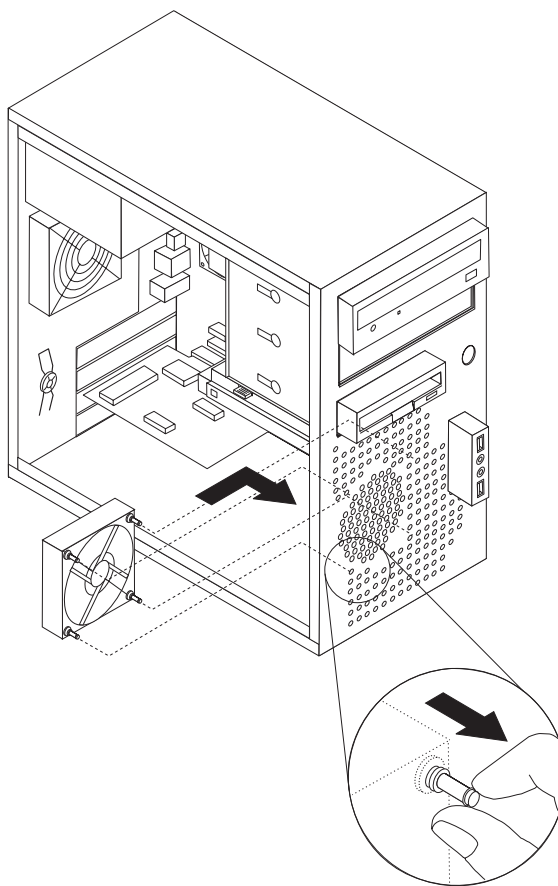
1. Uklonite poklopac računala. Pogledajte “Uklanjanje poklopca” na stranici 13.
2. Uklonite prednje ležište. Pogledajte “Uklanjanje i zamjena prednjeg ležišta” na stranici 14.
3. Locirajte sklop prednjeg ventilatora.
4. Zabilježite smjerove žica na sklopu ventilatora. Odspojite kabel sklopa prednjeg ventilatora od konektora ventilatora napajanja na sistemskoj ploči. Pogledajte “Identificiranje dijelova na sistemskoj ploči” na stranici 9.
5. Sklop ventilatora je spojen sa četiri gumena držača. Uklonite sklop ventilatora nježnim povlačenjem van iz prednjeg panela.



Slika 39. Uklonite sklop prednjeg ventilatora

6. Držeći novi ventilator rukom uz stražnju stranu prednjeg panela, poravnajte četiri gumena držača s rupama na prednjem panelu.

7. Nježno gurnite vrške gumenih držača kroz odgovarajuće rupe na prednjem panelu dok se ne učvrste na mjestu.



Slika 40. Zamjena prednjeg sklopa ventilatora

8. Spojite kabel sklopa prednjeg ventilatora na konektor ventilatora napajanja na sistemskoj ploči.
9. Reinstalirajte prednji okvir.
10. Otiđite na Poglavlje 4, “Dovršetak zamjene dijelova”, na stranici 47.

## Zamjena sklopa stražnjeg ventilatora

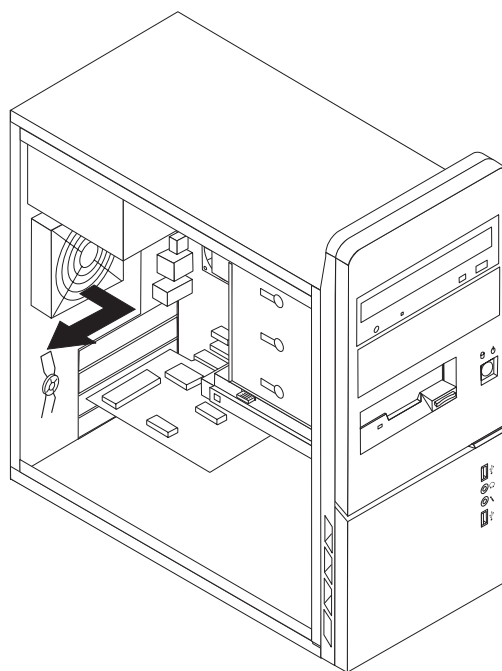
### Pažnja

Ne otvarajte vaše računalo i ne pokušavajte ništa popravljati prije nego pročitate “Važne informacije o sigurnosti” u *Vodiču za sigurnost i jamstvo* koji ste dobili s vašim računalom. Da bi dobili kopiju *Vodiča za sigurnost i jamstvo* otidite na Web stranicu podrške na <http://www.lenovo.com/support>.

Ovo poglavlje sadrži upute za zamjenu sklopa stražnjeg ventilatora. Stražnji ventilator se nalazi na unutarnjoj strani stražnjeg panela računala.

1. Uklonite poklopac računala. Pogledajte “Uklanjanje poklopca” na stranici 13.
2. Locirajte sklop stražnjeg ventilatora.
3. Zabilježite smjerove žica na sklopu stražnjeg ventilatora.
4. Odspojite kabel sklopa stražnjeg ventilatora od konektora ventilatora sistema na sistemskoj ploči. Pogledajte “Identificiranje dijelova na sistemskoj ploči” na stranici 9.

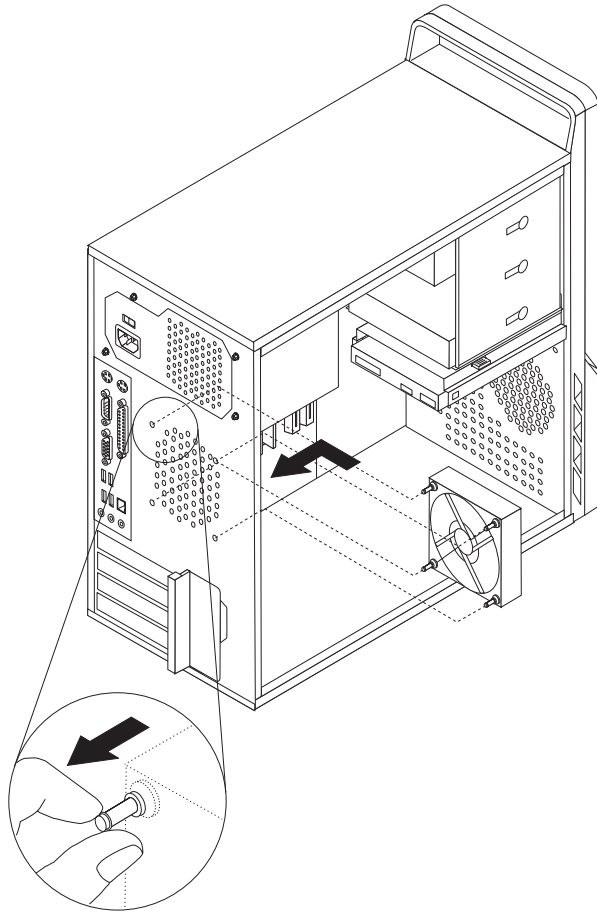
5. Podignite sklop stražnjeg ventilatora van iz kućišta.



*Slika 41. Uklanjanje sklopa stražnjeg ventilatora*

6. Instalirajte novi sklop sistemskog ventilatora poravnavanjem gumenih držača s rupama na kućištu i guranjem gumenih držača kroz rupe.

7. Povucite krajeve gumenih držača dok sklop ventilatora ne dođe na mjesto.



*Slika 42. Zamjena stražnjeg sklopa ventilatora*

8. Spojite kabel sklopa stražnjeg ventilatora na konektor ventilatora sistema na sistemskoj ploči.
9. Otiđite na Poglavlje 4, “Dovršetak zamjene dijelova”, na stranici 47.

## Zamjena tipkovnice

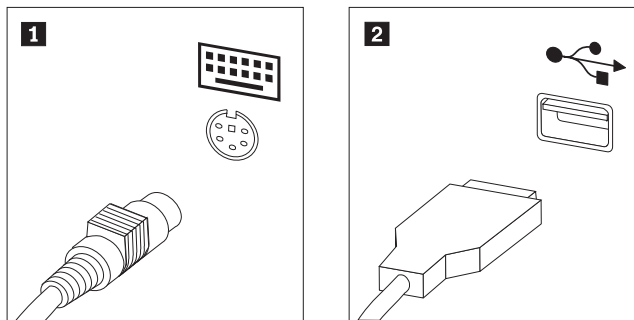
### Pažnja

Ne otvarajte vaše računalo i ne pokušavajte ništa popravljati prije nego pročitate “Važne informacije o sigurnosti” u *Vodiču za sigurnost i jamstvo* koji ste dobili s vašim računalom. Da bi dobili kopiju *Vodiča za sigurnost i jamstvo* otidite na Web stranicu podrške na <http://www.lenovo.com/support>.

Ovaj odlomak sadrži upute za zamjenu tipkovnice.

1. Uklonite bilo koje medije (diskete, CD-ove ili trake) iz pogona, ugastite operativni sistem i isključite sve pripojene uređaje i računalo.
2. Izvadite sve naponske kablove iz električnih utičnica.
3. Locirajte konektor tipkovnice. Pogledajte Slika 43.

**Bilješka:** Vaša tipkovnica se može spojiti na standardni konektor tipkovnice **1** ili na USB konektor **2**. Zavisno o tome gdje se povezuje vaša tipkovnica pogledajte “Lociranje konektora na stražnjoj strani računala” na stranici 6 ili “Lociranje kontrola i konektora na prednjoj strani računala” na stranici 5.



Slika 43. Konektori tipkovnice, standardni i USB

4. Odspojite kabel pokvarene tipkovnice s računala.
5. Spojite kabel nove tipkovnice na odgovarajući konektor na računalu.
6. Otidite na Poglavlje 4, “Dovršetak zamjene dijelova”, na stranici 47.

## Zamjena miša

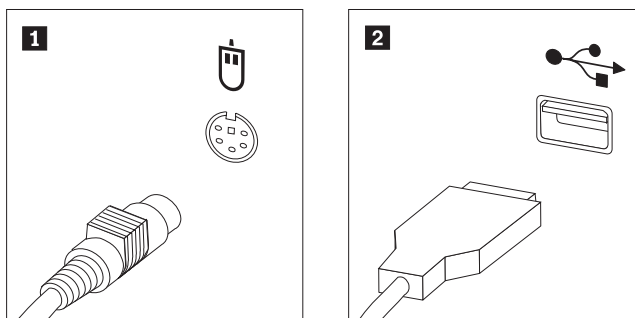
### Pažnja

Ne otvarajte vaše računalo i ne pokušavajte ništa popravljati prije nego pročitate “Važne informacije o sigurnosti” u *Vodiču za sigurnost i jamstvo* koji ste dobili s vašim računalom. Da bi dobili kopiju *Vodiča za sigurnost i jamstvo* otidite na Web stranicu podrške na <http://www.lenovo.com/support>.

Ovaj odlomak sadrži upute za zamjenu miša.

1. Uklonite bilo koje medije (diskete, CD-ove ili trake) iz pogona, ugastite operativni sistem i isključite sve pripojene uređaje i računalo.
2. Izvadite sve naponske kablove iz električnih utičnica.
3. Locirajte konektor miša. Pogledajte Slika 44.

**Bilješka:** Vaš miš se može spojiti na standardni konektor miša **1** ili na USB konektor **2**. Zavisno o tome gdje se spaja vaš miš pogledajte “Lociranje konektora na stražnjoj strani računala” na stranici 6 ili “Lociranje kontrola i konektora na prednjoj strani računala” na stranici 5.



Slika 44. Konektori miša, standardni i USB

4. Odspojite kabel pokvarenog miša s računala.
5. Spojite kabel novog miša na odgovarajući konektor na računalo.
6. Otidite na Poglavlje 4, “Dovršetak zamjene dijelova”, na stranici 47.

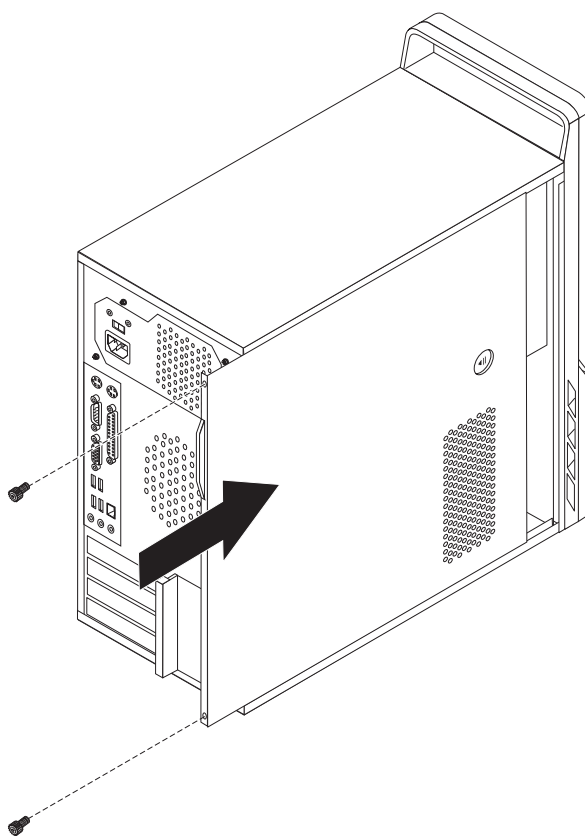
---

## Poglavlje 4. Dovršetak zamjene dijelova

Nakon zamjene dijelova trebate zatvoriti poklopac i ponovno spojiti sve kablove, uključujući i telefonske i naponske žice. Osim toga, zavisno o dijelu koji je zamijenjen, možda ćete trebati potvrditi novo stanje u Setup Utility programu. Pogledajte "Upotreba Setup Utility programa" u *Vodič za korisnike* za ovaj proizvod.

Za dovršetak zamjene dijelova:

1. Osigurajte da su sve komponente ispravno ponovno sastavljene i da nije ostavljen nikakav alat ili vijci u unutrašnjosti računala. Pogledajte "Lociranje komponenti" na stranici 8 za smještaj različitih komponenti.
2. Namjestite poklopac računala na kućište tako da vodilice na dnu poklopca uđu u odgovarajuće tračnice. Zatim gurnite poklopac računala u zatvoreni položaj dok se ne učvrsti na mjestu.



Slika 45. Zamjena poklopca računala

3. Ako je poklopac pričvršćen s vijcima, namjestite ih.
4. Ako postoji brava za poklopac zaključajte ga.
5. Ponovno spojite eksterne kablove i naponske žice na računalo. Pogledajte "Lociranje konektora na stražnjoj strani računala" na stranici 6.
6. Da bi ažurirali vašu konfiguraciju pogledajte "Upotreba Setup Utility programa" u *Vodiču za korisnike*.

**Bilješka:** U većini mjesta na svijetu, Lenovo zahtijeva vraćanje pokvarenog CRU-a. Informacije o tome ćete dobiti sa CRU-om ili će one doći nekoliko dana nakon što stigne CRU.

---

## Dobivanje pogonitelja uređaja

Pogonitelje uređaja za operativne sisteme koji nisu unaprijed instalirani možete dobiti na <http://www.lenovo.com/support/> na World Wide Webu. Upute za instalaciju se nalaze u README datotekama uz datoteke pogonitelja uređaja.



---

## Poglavlje 5. Funkcije sigurnosti

Postoji nekoliko zaštitnih brava i opcija zaključavanja za vaše računalo, koje pomažu u sprečavanju krađe ili neovlaštenog pristupa računalu. Osim pomoću fizičke brave, neovlaštena upotreba vašeg računala se može spriječiti softverskom bravom koja zaključava tipkovnicu dok se ne unese ispravna lozinka.

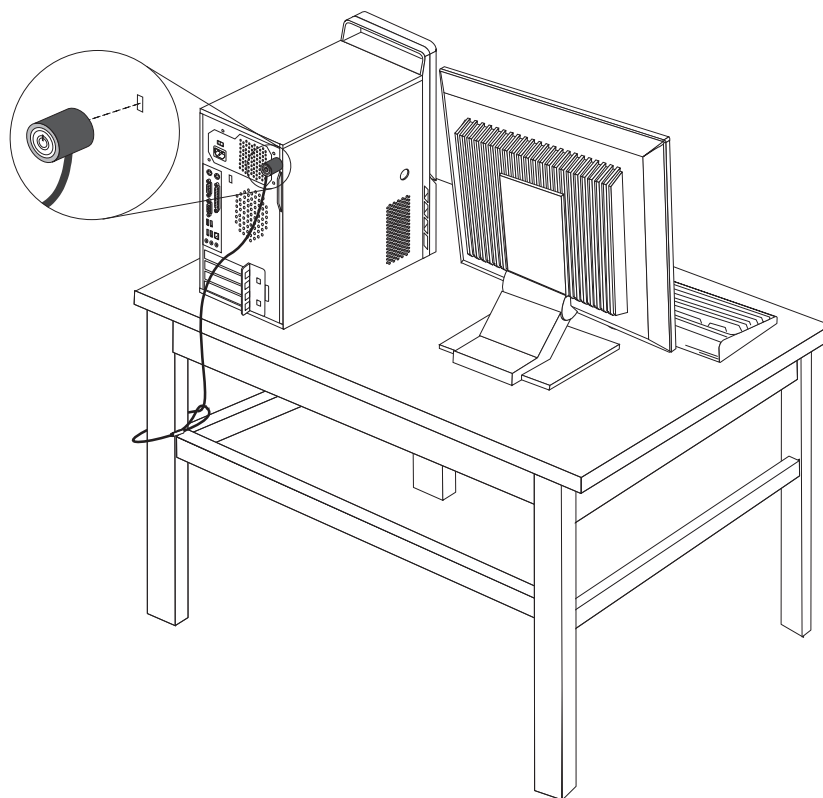
Pazite da zaštitni kablovi koje ćete postaviti ne smetaju ostalim kablovima na računalu.

---

### Integrirana kabelaška brava

S integriranom kabelaškom bravom (ponekad nazvanom i Kensington brava), možete pričvrstiti vaše računalo za stol ili drugi čvrsti objekt. Kabelaška brava se stavlja u sigurnosnu priključnicu na stražnjoj strani računala i otvara se pomoću ključa. Pogledajte Slika 46. Brava na kablu također zaključava i tipke koje se koriste za otvaranje poklopca računala. To je isti tip brave kakav se koristi u mnogim laptop računalima. Možete naručiti zaštitni kabel izravno od Lenova. Otiđite na

<http://www.lenovo.com/support/> i potražite *Kensington*.

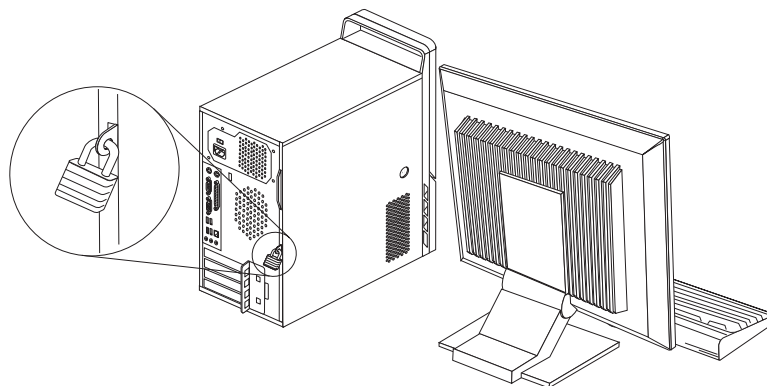


Slika 46. Integrirana kabelaška brava

---

## Petlja za lokot

Vaše računalo je opremljeno petljom za lokot koji sprečava otvaranje poklopca kad je lokot postavljen i zaključan, kako je pokazano na sljedećoj slici.



Slika 47. Kvačica za lokot

---

## Zaštita lozinkom

Da bi spriječili neovlaštenu upotrebu vašeg računala možete koristiti Setup Utility program i postaviti lozinku. Kad uključite vaše računalo dobit ćete prompt za unos lozinke i otključavanje tipkovnice za normalnu upotrebu.

**Što napraviti nakon ovog:**

- Za rad s drugom opcijom otidite na odgovarajuće poglavlje.
- Za završetak instalacije otidite na Poglavlje 4, “Dovršetak zamjene dijelova”, na stranici 47.

---

## Brisanje izgubljene ili zaboravljene lozinke (čišćenje CMOS-a)

Ovo poglavlje se odnosi na izgubljene ili zaboravljene lozinke. Za više informacija o izgubljenim ili zaboravljenim lozinkama otidite u Lenovo Care<sup>sm</sup> program.

Za brisanje zaboravljene lozinke:

1. Uklonite poklopac računala. Pogledajte “Uklanjanje poklopca” na stranici 13.
2. Pronađite CMOS/Recovery spojnik na sistemskoj ploči. Pogledajte “Identificiranje dijelova na sistemskoj ploči” na stranici 9.
3. Pomaknite spojnik iz standardnog položaja (pinovi 1 i 2) u položaj za održavanje ili konfiguriranje (pinovi 2 i 3).
4. Namjestite poklopac računala i spojite naponsku žicu. Pogledajte Poglavlje 4, “Dovršetak zamjene dijelova”, na stranici 47.
5. Ponovno pokrenite računalo i pričekajte otprilike deset sekundi. Isključite računalo držeći prekidač za isključivanje otprilike pet sekundi. Računalo će se isključiti.
6. Ponovite korake od 1 do 2 na stranici 50.
7. Postavite CMOS/Recovery spojnik natrag u standardni položaj (pinovi 1 i 2).
8. Namjestite poklopac računala i spojite naponsku žicu. Pogledajte Poglavlje 4, “Dovršetak zamjene dijelova”, na stranici 47.

---

## Dodatak. Napomene

Lenovo možda ne nudi proizvode, usluge i funkcije opisane u ovom dokumentu u svim zemljama. Posavjetujte se s lokalnim Lenovo predstavnikom u vezi informacija o proizvodima i uslugama koje se mogu nabaviti u vašem području. Bilo koje upućivanje na Lenovo proizvod, program ili uslugu nema namjeru tvrditi da se samo taj Lenovo proizvod, program ili usluga mogu koristiti. Bilo koji funkcionalno ekvivalentan proizvod, program ili usluga koji ne narušava nijedno Lenovo pravo na intelektualno vlasništvo može se koristiti kao zamjena. Međutim, na korisniku je odgovornost da procijeni i provjeri rad bilo kojeg drugog proizvoda, programa ili usluge.

Lenovo može imati patente ili molbe za patente koje su još u toku, a koji pokrivaju predmet o kojem se govori u ovom dokumentu. Posjedovanje ovog dokumenta ne daje vam nikakvu dozvolu za korištenje tih patenata. Upute o licenci možete poslati u pismenom obliku na:

*Lenovo (United States), Inc.  
1009 Think Place - Building One  
Morrisville, NC 27560  
U.S.A.  
Attention: Lenovo Director of Licensing*

LENOVO DOSTAVLJA OVU PUBLIKACIJU "KAKVA JE" BEZ BILO KAKVOG JAMSTVA, IZRAVNOG ILI NEIZRAVNOG, UKLJUČUJUĆI, ALI NE OGRANIČAVAJUĆI SE NA, NEIZRAVNA JAMSTVA O TRGOVANJU ILI PRIKLADNOSTI ZA ODREĐENU NAMJENU. Neka zakonodavstva ne dozvoljavaju odricanje od izravnih ili posrednih jamstava u određenim transakcijama, pa se zbog toga ova izjava možda ne odnosi na vas.

U ovim informacijama su moguće tehničke netočnosti i tiskarske pogreške. Povremeno se rade promjene na ovdje sadržanim informacijama; te promjene će biti uključene u nova izdanja publikacije. Lenovo može raditi poboljšanja i/ili promjene u proizvodu(ima) i/ili programu/ima opisanim u ovoj publikaciji, bilo kad, bez prethodne obavijesti.

Proizvodi opisani u ovom dokumentu nisu namijenjeni za primjenu u aplikacijama za održavanje života gdje bi kvar mogao uzrokovati ozljede ili smrt osoba. Informacije sadržane u ovom dokumentu ne utječu na i ne mijenjaju specifikacije ili jamstva za Lenovo proizvode. Ništa u ovom dokumentu ne predstavlja izravnu ili posrednu licencu ili osiguranje od šteta prema pravima nad intelektualnim vlasništvom od Lenova ili trećih stranaka. Sve informacije sadržane u ovom dokumentu su dobivene u specifičnim okruženjima i predstavljene su kao ilustracija. Rezultati dobiveni u drugim operativnim okruženjima se mogu razlikovati.

Lenovo može koristiti ili distribuirati bilo koje informacije koje vi dobavite, na bilo koji način koji on smatra prikladnim, bez obveze prema vama.

Bilo koje pozivanje u ovoj publikaciji na ne-Lenovo Web stranice je u svrhu boljeg informiranja korisnika i ni na koji način ne služi u svrhu promicanja tih Web stranica. Materijali na tim Web stranicama nisu dio materijala sadržanih u ovom Lenovo proizvodu, a upotreba tih Web stranica je isključivo vaša odgovornost.

Bilo koji, ovdje sadržani podaci o performansama su određeni u kontroliranom okruženju. Zbog toga se rezultati dobiveni u drugim radnim okruženjima mogu značajno razlikovati. Neka mjerenja su možda provedena na razvojnim sistemima i zato nema nikakvih jamstava da će ta mjerenja biti ista na drugim, općenito dostupnim sistemima. Dodatno, neka mjerenja su

možda procijenjena ekstrapolacijom. Stvarni rezultati se mogu razlikovati. Korisnici ovog dokumenta trebaju provjeriti primjenjive podatke za njihovo specifično okruženje.

---

## Napomena za televizijski izlaz

Sljedeća napomena se odnosi na modele koji imaju tvornički-instaliran dodatak za televizijski izlaz.

Ovaj proizvod sadrži tehnologiju za zaštitu autorskih prava koja je zaštićena primjenom načina patentiranja za određene U.S. patente i druga prava intelektualnog vlasništva koja posjeduje Macrovision Corporation i drugi vlasnici prava. Upotreba ove tehnologije za zaštitu autorskih prava mora biti autorizirana od Macrovision Corporation i namijenjena je samo za gledanje kod kuće i u drugim ograničenim slučajevima, osim ako nije drukčije autorizirano od Macrovision Corporation. Rastavljanje je zabranjeno.

---

## Zaštitni znaci

Sljedeći pojmovi su Lenovo zaštitni znaci u Sjedinjenim Državama, drugim zemljama ili oboje:

- Lenovo
- Lenovo Care
- Lenovo logo

IBM je zaštitni znak International Business Machines Corporation u Sjedinjenim Državama, drugim zemljama ili oboje.

Ostala imena poduzeća, proizvoda i usluga mogu biti zaštitni znaci ili oznake usluga drugih.

---

# Kazalo

## A

- adaptora
  - instaliranje 17
  - konektori 17
- audio-line-in konektor 7
- audio-line-out konektor 7

## B

- baterija, zamjena 25

## C

- CMOS, čišćenje 50
- CRU
  - završetak instalacije 47

## D

- disketni pogon, zamjena 36
- dovod napona, zamjena 26

## E

- eksterne opcije, instaliranje 13
- Ethernet konektor 7

## H

- hladnjak, zamjena 27

## I

- instaliranje
  - interne opcije 16
- instaliranje opcija
  - adaptori 17
  - DIMM-ovi 16
  - funkcije sigurnosti 49
  - interni pogoni 20
  - memorija 16
- instaliranje pogona 21
- interne opcije, instaliranje 16

## K

- kabelska brava, sigurnost 49
- komponente, interne 8
- konektor miša 7
- konektor tipkovnice 7
- konektori
  - prednja strana 5
  - stražnja strana 6

## L

- ležište 1, instaliranje 21
- ležište 2, instaliranje 21
- ležište, zamjena 14
- lociranje komponenti 8
- lokot, sigurnost 50
- lozinka
  - brisanje 50
  - izgubljena ili zaboravljena 50

## M

- memorija
  - dual inline memorijski moduli (DIMM-ovi) 16
  - sistem 16
- memorijski modul, instaliranje ili zamjena 37
- miš, zamjena 46

## N

- napomena za izlaz, televizija 52
- napomena za televizijski izlaz 52
- napomena, televizijski izlaz 52
- napomene 51

## O

- opcije, instaliranje internih pogona 20
- opis konektora 7
- optički pogon, zamjena 33

## P

- paralelni konektor 7
- PCI adaptor 17
- PCI adaptor, zamjena 38
- pogoni
  - interni 20
  - ležišta 20
  - povezivanje 23
  - specifikacije 20
- pogonitelji uredaja 48
- pogonitelji, uređaj 48
- poklopac
  - uklanjanje 13
- poklopac, zamjena 47
- povezivanje pogona 23
- prednje ležište
  - ležište, uklanjanje 14
- prednji konektori 5
- prednji sklop ventilatora, zamjena 41
- pregled 3

## R

- resursi informacija 3
- resursi, informacije 3

## S

- serijski konektor 7
- sigurnosne informacije 1
- sigurnost
  - kabelska brava 49
  - komponente, instaliranje 49
  - lokot 50
- sistemska ploča
  - dijelovi za identificiranje 9
  - konektori 9, 10
  - lokacija 9
- sklop stražnjeg ventilatora, zamjena 42
- statički-osjetljivi uređaji, rukovanje 4
- stražnji konektori 6

## T

- tipkovnica, zamjena 45
- tvrdi disk, zamjena 30

## U

- uklanjanje poklopca 13
- uređaji, rukovanje statički-osjetljivim 4
- USB konektori 7

## V

- važne sigurnosne informacije 1

## Z

- zamjena
  - baterija 25
  - hladnjak 27
  - tvrdi disk 30
- zamjena dijelova, dovršetak 47
- zasun adaptora 18
- zaštita lozinkom 50
- zaštita, lozinka 50
- zaštitni znaci 52



**lenovo**

Broj dijela: 43C3157

Tiskano u Hrvatskoj

(1P) P/N: 43C3157

