

lenovo

Lenovo 3000
Gids voor installatie en vervanging van hardware



Machinetypen 9686, 9687, 9688, 9689, 9690, 9691

lenovo

Lenovo 3000

Opmerking

Lees eerst de publicatie *Veiligheid en garantie* voor dit product en het gedeelte "Kennisgevingen", op pagina 57 in dit boekje.

Derde uitgave (september 2007)

© Copyright Lenovo 2005, 2007.

Gedeelten © Copyright IBM Corp. 2005.

Inhoudsopgave

Figuren	v	De voedingseenheid vervangen.	29
Hoofdstuk 1. Belangrijke veiligheidsvoorschriften	1	Het koelement vervangen	30
Hoofdstuk 2. Overzicht	3	Een vaste-schijfstation vervangen	33
Bronnen met aanvullende informatie	3	Een optisch station vervangen	36
Werken met apparaten die gevoelig zijn voor statische elektriciteit	4	Het diskettestation vervangen	40
De plaats van de onderdelen	5	Een geheugenmodule vervangen	41
Knoppen en aansluitingen aan de voorkant van de computer	5	Een PCI-kaart vervangen	42
Aansluitingen aan de achterkant van de computer	6	De ventilatoreenheid vooraan vervangen	45
Componenten	8	De ventilatoreenheid achteraan vervangen	46
Onderdelen op de systeemplaat	9	Het toetsenbord vervangen	49
Hoofdstuk 3. Opties installeren en hardware vervangen	13	De muis vervangen.	50
Externe apparaten installeren	13	Hoofdstuk 4. Het vervangen van de onderdelen voltooien	51
De kap verwijderen.	13	Stuurprogramma's	52
De frontplaat verwijderen en weer aanbrengen	14	Hoofdstuk 5. Beveiligingsvoorzieningen 53	
Interne opties installeren	16	Geïntegreerd kabelslot.	53
Geheugen geheugen	16	Oog voor hangslot	54
PCI-adapters installeren	17	Wachtwoordbeveiliging	54
Interne stations installeren	20	Een vergeten wachtwoord wissen (CMOS wissen)	54
Stations aansluiten	24	Bijlage. Kennisgevingen	57
De batterij vervangen	27	Kennisgeving televisie-uitvoer	58
		Handelsmerken	58
		Trefwoordenregister	59

Figuren

1. Knoppen en aansluitingen	5	25. Het koelelement op de plastic beugel vast-	
2. Aansluitingen aan de achterkant	6	klemmen	32
3. De plaats van de verschillende componenten	8	26. De schroeven voor de module met koelelement	
4. Plaats van de onderdelen op de systeemplaat	9	en ventilator weer aanbrengen	33
5. Plaats van de onderdelen op de systeemplaat	10	27. Het vaste-schijfstation verwijderen	34
6. Plaats van de onderdelen op de systeemplaat	11	28. Het vaste-schijfstation in de beugel plaatsen	35
7. De kap van de computer verwijderen	14	29. Het vaste-schijfstation en de beugel installeren	36
8. De frontplaat verwijderen	15	30. Het optische station verwijderen	38
9. Klemmetje openen	16	31. Montagebeugel voor het optische-schijfstation	38
10. De geheugenmodule op zijn plaats zetten	17	32. Een nieuw station installeren.	39
11. De adapterklem openen	18	33. Het diskettestation verwijderen	40
12. De adapterklem sluiten	19	34. Montagebeugel voor het diskettestation	41
13. Plaats van stationscompartimenten.	21	35. De geheugenmodule verwijderen	41
14. De plaats van de extra montagebeugel	23	36. De geheugenmodule aanbrengen	42
15. Een montagebeugel installeren	24	37. De PCI-adapter verwijderen	43
16. Een nieuw station installeren.	24	38. Een nieuwe PCI-kaart installeren	44
17. Het eerste optische-schijfstation installeren	25	39. De ventilatoreenheid vooraan verwijderen	45
18. Een parallel-ATA-station installeren	25	40. De ventilatoreenheid vooraan vervangen	46
19. Een serieel-ATA-station installeren	27	41. De ventilatoreenheid achteraan verwijderen	47
20. De batterij verwijderen.	28	42. De ventilatoreenheid achteraan vervangen	48
21. De batterij installeren	29	43. Toetsenbordaansluitingen, standaard en USB	49
22. De schroeven van de voedingseenheid verwij-		44. Muisaansluitingen, standaard en USB.	50
deren	30	45. De kap van de computer weer aanbrengen	51
23. Het koelelement verwijderen (bevestigd met		46. Geïntegreerd kabelslot	53
een klem)	31	47. Oog voor hangslot	54
24. Het koelelement verwijderen (bevestigd met			
schroeven)	31		

Hoofdstuk 1. Belangrijke veiligheidsvoorschriften

Let op!

Het is belangrijk dat u, voordat u deze handleiding gaat gebruiken, kennis neemt van de veiligheidsvoorschriften voor dit product. Raadpleeg de bij dit product geleverde publicatie *Veiligheid en garantie* voor de meest recente informatie op het gebied van veiligheid. Door de veiligheidsvoorschriften goed in u op te nemen, verkleint u de kans op persoonlijk letsel en op schade aan het product.

Als u geen exemplaar meer hebt van de publicatie *Veiligheid en garantie*, kunt u er een downloaden vanaf de Support-website van Lenovo op <http://www.lenovo.com/support>.

Hoofdstuk 2. Overzicht

Deze publicatie bevat instructies voor het vervangen van de CRU's (Customer Replaceable Units).

Deze gids bevat niet voor alle onderdelen een procedure. Er wordt van uitgegaan dat kabels, schakelaars en bepaalde mechanische onderdelen door worden vervangen een onderhoudsmonteur die geen stapsgewijze instructies nodig heeft.

Opmerking: Gebruik alleen onderdelen die door Lenovo zijn verstrekt.

In deze gids vindt u instructies voor het installeren of vervangen van de volgende onderdelen:

- Batterij
- Frontplaat
- Voedingseenheid
- Koelelement
- Vaste schijf
- Optisch station
- Diskettestation
- Geheugenmodules
- PCI-adapter
- Ventilatoreenheid vooraan
- Ventilatoreenheid achteraan
- Toetsenbord
- Muis

Bronnen met aanvullende informatie

Als u toegang hebt tot internet, kunt u daar de meest recente informatie voor uw computer bekijken.

U vindt er:

- Informatie over het verwijderen en installeren van CRU's
- Instructievideo's voor het verwijderen en installeren van CRU's
- Publicaties
- Informatie over probleemoplossing
- Informatie over onderdelen
- Downloads en stuurprogramma's
- Links naar andere nuttige informatiebronnen op internet
- Telefoonlijst voor ondersteuning

Deze vindt u op:

<http://www.lenovo.com/support>

Werken met apparaten die gevoelig zijn voor statische elektriciteit

Open de antistatische verpakking met het nieuwe onderdeel pas als het beschadigde onderdeel uit de computer is verwijderd en u klaar bent om het nieuwe onderdeel te installeren. Statische elektriciteit is ongevaarlijk voor uzelf, maar kan leiden tot ernstige schade aan de onderdelen van de computer.

Neem bij het omgaan met onderdelen en computercomponenten de volgende voorzorgsmaatregelen in acht om schade door statische elektriciteit te voorkomen:

- Beweeg zo min mogelijk. Door wrijving kan er statische elektriciteit ontstaan.
- Ga altijd voorzichtig om met onderdelen en andere computercomponenten. Pak adapterkaarten, geheugenmodules, systeemplaten en microprocessors bij de rand beet. Raak nooit onbeschermd elektronische componenten aan.
- Zorg ook dat anderen de onderdelen en andere computercomponenten niet aanraken.
- Voordat u een nieuw onderdeel installeert, houdt u de antistatische verpakking met dat onderdeel minstens 2 seconden tegen een metalen afdekplaatje van een uitbreidingssleuf aan, of tegen een ander ongeverfd metalen oppervlak op de computer. Hiermee vermindert u de statische lading van de verpakking en van uw lichaam.
- Installeer het nieuwe onderdeel zo mogelijk direct in de computer, zonder het eerst neer te leggen. Als u het onderdeel neer moet leggen nadat u het uit de verpakking hebt gehaald, leg het dan op de antistatische verpakking op een vlakke ondergrond.
- Leg het onderdeel niet op de kap van de computer of op een metalen ondergrond.

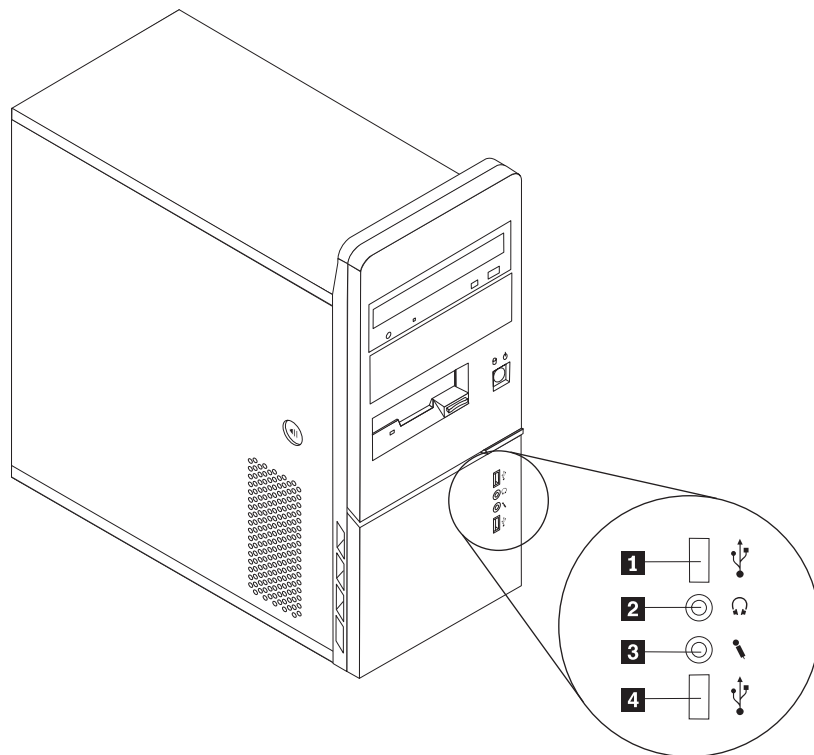
De plaats van de onderdelen

In dit hoofdstuk vindt u een aantal afbeeldingen die u helpen vast te stellen waar de diverse onderdelen van de computer zich bevinden.

Knoppen en aansluitingen aan de voorkant van de computer

In Figuur 1 ziet u waar de knoppen en aansluitingen zich aan de voorkant van de computer bevinden.

Opmerking: Niet alle computermodellen beschikken over de volgende knoppen en aansluitingen.

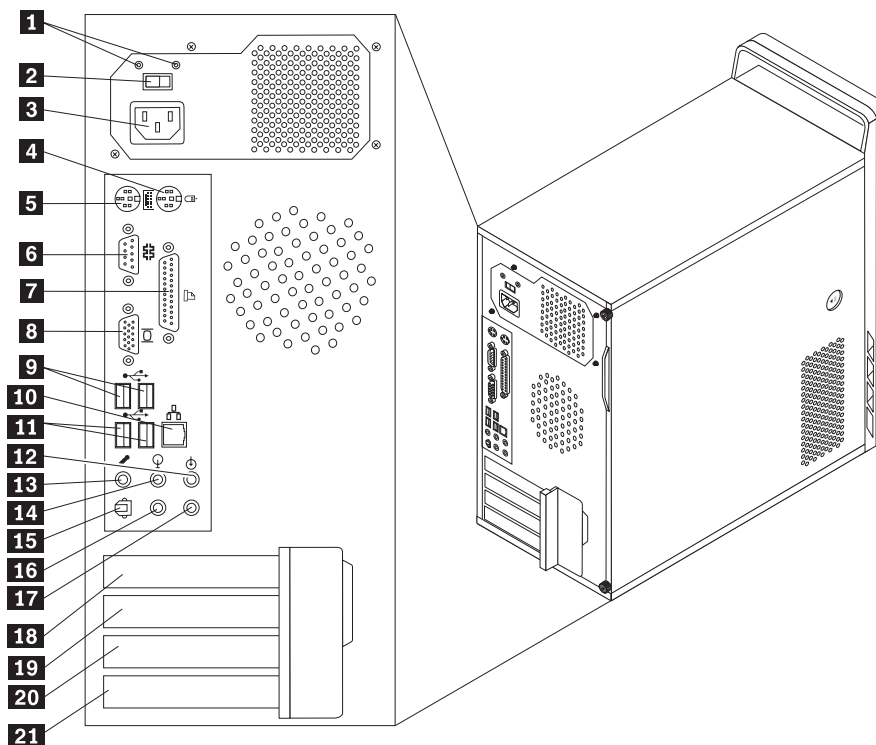


Figuur 1. Knoppen en aansluitingen

- | | | | |
|----------|--------------------------|----------|----------------------|
| 1 | USB-poort | 3 | Microfoonaansluiting |
| 2 | Hoofdtelefoonaansluiting | 4 | USB-poort |

Aansluitingen aan de achterkant van de computer

In Figuur 2 ziet u waar de aansluitingen aan de achterkant van de computer zich bevinden. Sommige aansluitingen op de achterkant van de computer zijn voorzien van een kleurcode. Dit vergemakkelijkt de aansluiting van de kabels.



Figuur 2. Aansluitingen aan de achterkant

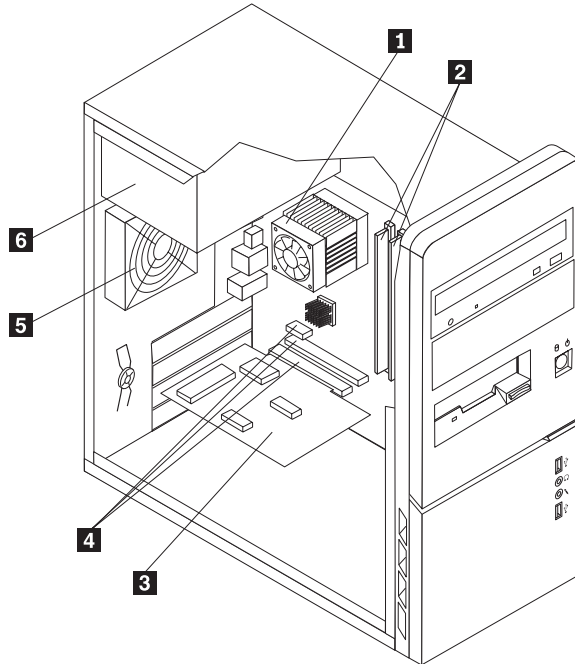
1	Diagnoselampje netvoeding	12	Audiolijningang
2	Voltageschakelaar (bepaalde modellen)	13	Microfoonaansluiting
3	Voedingsaansluiting	14	Audiolijningang
4	Aansluiting voor standaard muis	15	SPDIF-uitgang
5	Toetsenbordaansluiting (standaard)	16	C/LFE-aansluiting
6	Seriële aansluiting	17	Aansluiting surround achter
7	Parallele poort	18	Aansluiting voor PCI Express x1-kaart of PCI Express x16 graphics-kaart
8	VGA-beeldscherm aansluiting	19	Aansluiting voor PCI Express x1-kaart of PCI Express x16 graphics-kaart
9	USB-poorten (2)	20	Aansluiting voor PCI-kaart of PCI Express 1x-kaart
10	Ethernet-aansluiting	21	Aansluiting PCI-adapter
11	USB-poorten (2)		

Aansluiting	Beschrijving
Muisaansluiting (standaard)	Hierop kunt u een muis, trackball of ander aanwijsapparaat aansluiten dat een standaard-muisaansluiting heeft.
Toetsenbordaansluiting (standaard)	Hierop kunt u een toetsenbord aansluiten dat een standaard-toetsenbordaansluiting heeft.
USB-poorten	Hierop kunt u apparaten aansluiten waarvoor een USB-poort (Universal Serial Bus) vereist is, bijvoorbeeld een USB-toetsenbord, -muis, -scanner of -printer. Als u meer dan acht USB-apparaten hebt, kunt u een USB-hub aanschaffen om extra USB-apparaten aan te sluiten.
Ethernet-aansluiting	Hierop kunt u een Ethernet-kabel voor een LAN (local area network) aansluiten. Opmerking: Om de computer te laten voldoen aan de FCC-richtlijnen (Klasse B), dient u een Ethernet-kabel van categorie 5 te gebruiken.
Seriële aansluiting	Hierop sluit u een externe modem, een seriële printer of een ander apparaat aan dat gebruikmaakt van een 9-pens seriële poort.
Parallele poort	Wordt gebruikt voor het aansluiten van een parallelle printer, een parallelle scanner of een ander apparaat dat gebruik maakt van een 25-pens parallelle poort.
Audiolijningang	Hier komen de audiosignalen binnen van een extern audioapparaat, zoals een stereo-installatie. Als u een extern audioapparaat aansluit, verbindt u de audiolijningang van het apparaat met een kabel met de audiolijningang van de computer.
Audiolijningang	Via deze uitgang worden audiosignalen van de computer verzonden naar externe apparaten, zoals actieve luidsprekers (luidsprekers met ingebouwde versterker), hoofdtelefoons, multimediatoetsenborden of de audiolijningang van een stereo-installatie of een ander extern opnameapparaat.

Componenten

Hoe u de kap van de computer opent, leest u in “De kap verwijderen” op pagina 13.

In Figuur 3 kunt u zien waar de verschillende onderdelen zich bevinden.



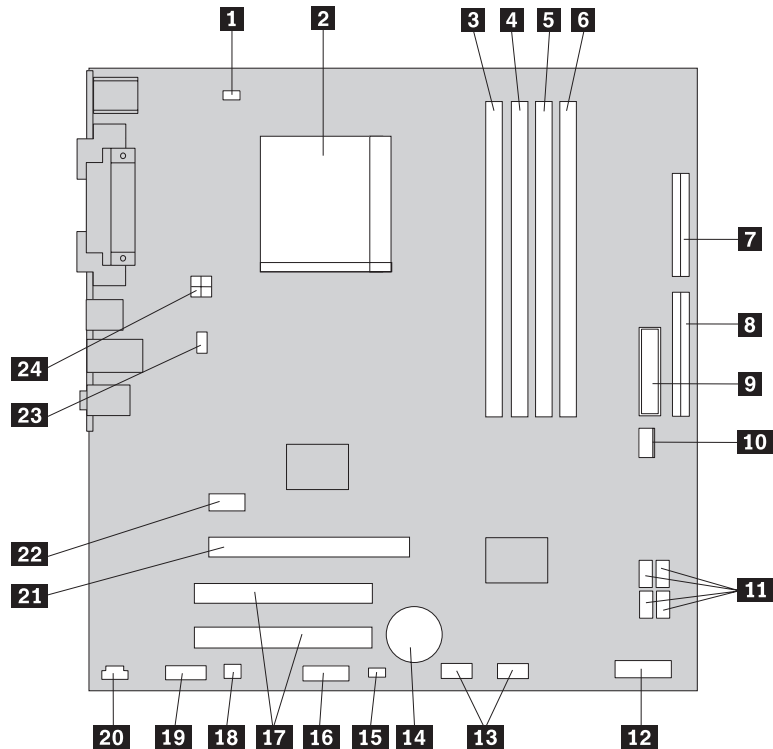
Figuur 3. De plaats van de verschillende componenten

- | | | | |
|----------|---------------------------------------|----------|--|
| 1 | Ventilator en koelement van processor | 4 | Aansluitingen voor PCI- en PCI Express-kaarten |
| 2 | Geheugenmodules (2) | 5 | Ventilatoreenheid achteraan |
| 3 | PCI-adapterkaart | 6 | Voedingseenheid |

Onderdelen op de systeemplaat

De systeemplaat, ook wel het moederbord genoemd, is de hoofdprintplaat in de computer. De systeemplaat zorgt voor de uitvoering van alle basisfuncties en ondersteunt daarnaast een verscheidenheid aan apparaten. Uw computer is uitgerust met een van de drie typen systeemplaten die in de volgende afbeeldingen te zien zijn.

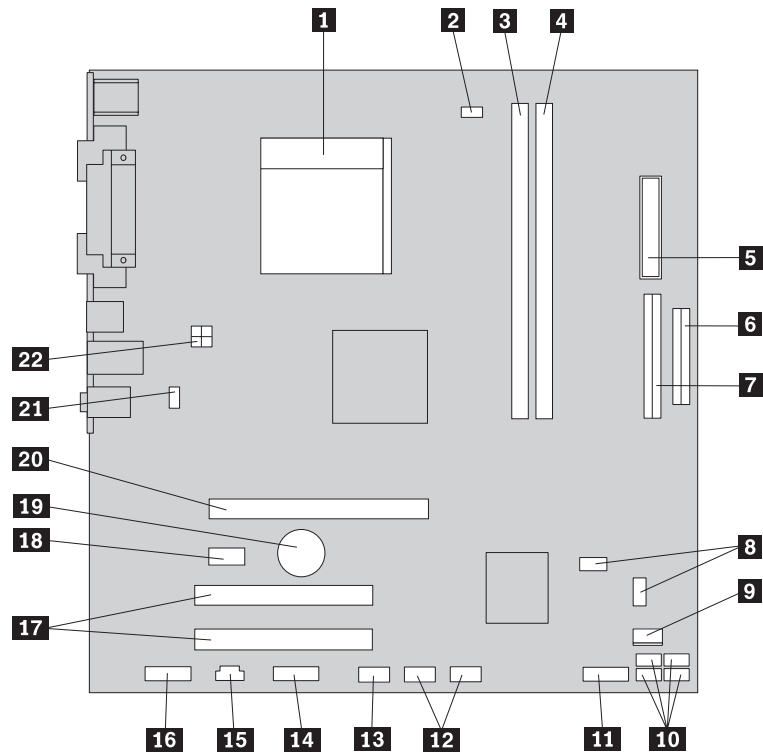
In Figuur 4 ziet u de plaats van de onderdelen op de systeemplaat van bepaalde computermodellen.



Figuur 4. Plaats van de onderdelen op de systeemplaat

1	Ventilatoraansluiting voor micro-processor	13	USB-poorten vooraan (2)
2	Microprocessor en koelelement	14	Batterij
3	Geheugenaansluiting 1	15	CMOS wis/herstel-jumper
4	Geheugenaansluiting 2	16	Seriële poort (COM)
5	Geheugenaansluiting 3	17	Aansluitingen voor PCI-kaarten (2)
6	Geheugenaansluiting 4	18	Aansluiting voor mono luidspreker
7	Diskettestationaansluiting	19	Audioaansluiting frontplaat
8	IDE-aansluiting	20	CD-IN-aansluiting
9	Voedingsaansluiting	21	Aansluiting voor PCI Express x16 grafische kaart
10	Voedingsaansluiting ventilator	22	Aansluiting voor PCI Express x1-kaart
11	SATA IDE-aansluiting (4)	23	Aansluiting voor systeemventilator
12	Aansluiting frontplaat	24	12V-voedingsaansluiting

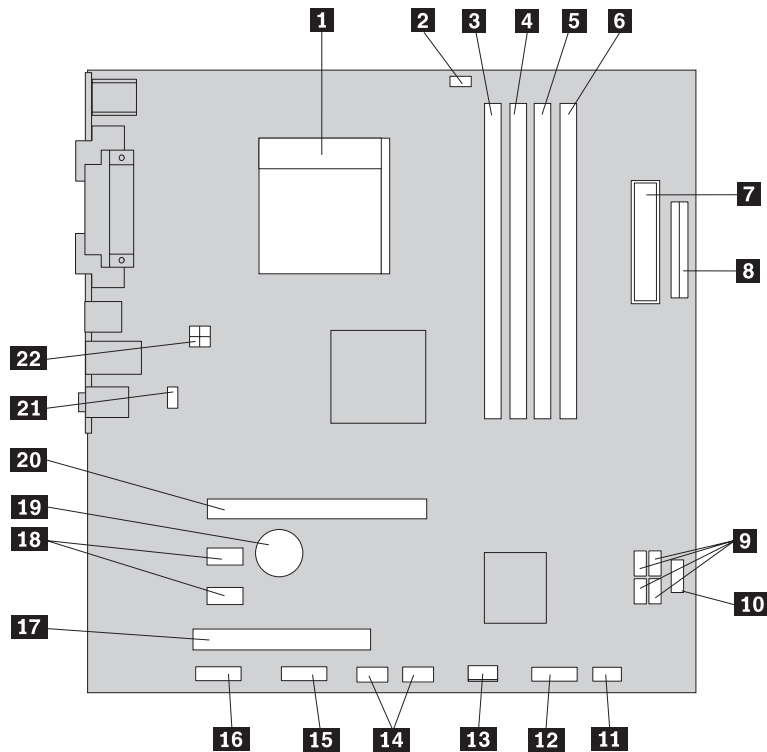
In Figuur 5 ziet u de plaats van de onderdelen op de systeemplaat van bepaalde computermodellen.



Figuur 5. Plaats van de onderdelen op de systeemplaat

- | | | | |
|-----------|---|-----------|--|
| 1 | Microprocessor en koelement | 12 | USB-poorten vooraan (2) |
| 2 | Ventilatoraansluiting voor microprocessor | 13 | Seriële poort (COM) |
| 3 | Geheugenaansluiting 1 | 14 | LEO-aansluiting |
| 4 | Geheugenaansluiting 2 | 15 | CD-IN-aansluiting |
| 5 | Voedingsaansluiting | 16 | Audioaansluiting frontplaat |
| 6 | Diskettestationaansluiting | 17 | Aansluitingen voor PCI-kaarten (2) |
| 7 | IDE-aansluiting | 18 | Aansluiting voor PCI Express x1-kaart |
| 8 | CMOS wis/herstel-jumpers (2) | 19 | Batterij |
| 9 | Voedingsaansluiting ventilator | 20 | Aansluiting voor PCI Express x16 grafische kaart |
| 10 | SATA IDE-aansluitingen (4) | 21 | Aansluiting voor systeemventilator |
| 11 | Aansluiting frontplaat | 22 | 12V-voedingsaansluiting |

In Figuur 6 ziet u de plaats van de onderdelen op de systeemplaat van bepaalde computermodellen.



Figuur 6. Plaats van de onderdelen op de systeemplaat

- | | | | |
|-----------|--|-----------|--|
| 1 | Microprocessor en koelelement | 12 | Aansluiting frontplaat |
| 2 | Ventilator aansluiting voor microprocessor | 13 | Voedingsaansluiting ventilator |
| 3 | Geheugenaansluiting 1 | 14 | USB-poorten vooraan (2) |
| 4 | Geheugenaansluiting 2 | 15 | Seriële poort (COM) |
| 5 | Geheugenaansluiting 3 | 16 | Audioaansluiting frontplaat |
| 6 | Geheugenaansluiting 4 | 17 | Aansluiting PCI-adaptor |
| 7 | Voedingsaansluiting | 18 | Aansluitingen voor PCI Express x1-kaarten (2) |
| 8 | Diskettestationaansluiting | 19 | Batterij |
| 9 | SATA IDE-aansluitingen (4) | 20 | Aansluiting voor PCI Express x16 grafische kaart |
| 10 | USB-poort voorpaneel | 21 | Aansluiting voor systeemventilator |
| 11 | CMOS wis/herstel-jumper | 22 | 12V-voedingsaansluiting |

Hoofdstuk 3. Opties installeren en hardware vervangen

Dit hoofdstuk bevat een inleiding over de functies en opties die beschikbaar zijn voor uw computer. De mogelijkheden van uw computer zijn gemakkelijk uit te breiden. U kunt geheugen, stations en adapterkaarten toevoegen. Raadpleeg bij het installeren van een optie zowel deze instructies als de instructies die bij de optie zijn geleverd.

Attentie

Open de computer niet en probeer geen reparaties uit te voeren voordat u de "Belangrijke veiligheidsvoorschriften" hebt gelezen in de publicatie *Veiligheid en garantie* die bij de computer is geleverd. U kunt de publicatie *Veiligheid en garantie* downloaden vanaf de Support-website op <http://www.lenovo.com/support/>.

Opmerking: Gebruik alleen onderdelen die door Lenovo zijn verstrekt.

Externe apparaten installeren

U kunt externe luidsprekers, een printer of een scanner op uw computer aansluiten. Voor bepaalde externe apparaten moet u aanvullende software installeren. Als u een externe optie installeert, kunt u in "Aansluitingen aan de achterkant van de computer" op pagina 6 en "Knoppen en aansluitingen aan de voorkant van de computer" op pagina 5 zien welke aansluiting u moet gebruiken. Aan de hand van de instructies die bij de externe optie zijn geleverd, kunt u die optie vervolgens aansluiten en de vereiste software of stuurprogramma's installeren.

De kap verwijderen

Belangrijk

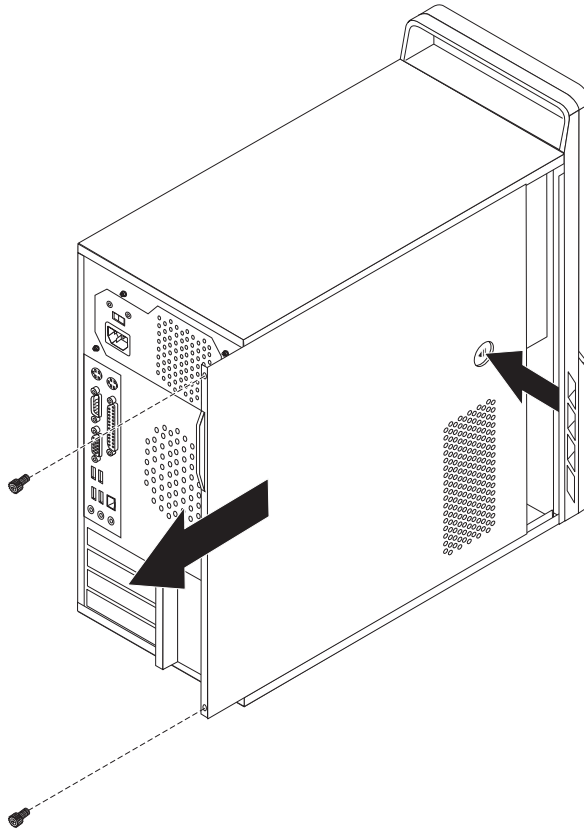


Zet de computer uit en laat hem 3 tot 5 minuten afkoelen voordat u de kap van de computer verwijdert.

U verwijdert de kap als volgt:

1. Verwijder alle media (diskettes, CD's, of tapes) uit de stations, sluit uw besturingssysteem af, schakel alle aangesloten apparatuur uit en zet de computer uit.
2. Haal alle stekkers uit het stopcontact.
3. Ontkoppel de kabels die op de computer zijn aangesloten. Dit geldt voor net snoeren, I/O-kabels en alle andere op de computer aangesloten kabels. Zie "Knoppen en aansluitingen aan de voorkant van de computer" op pagina 5 en "Aansluitingen aan de achterkant van de computer" op pagina 6.
4. Verwijder eventueel aanwezige sloten waarmee de computerkap is vastgezet, zoals een kabelslot.
5. Als de kap vastzit met handschroeven, draai deze dan los.

6. Druk op de ontgrendelknop voor de kap die zich aan de zijkant van de kap bevindt, schuif de kap naar achteren en neem hem weg.



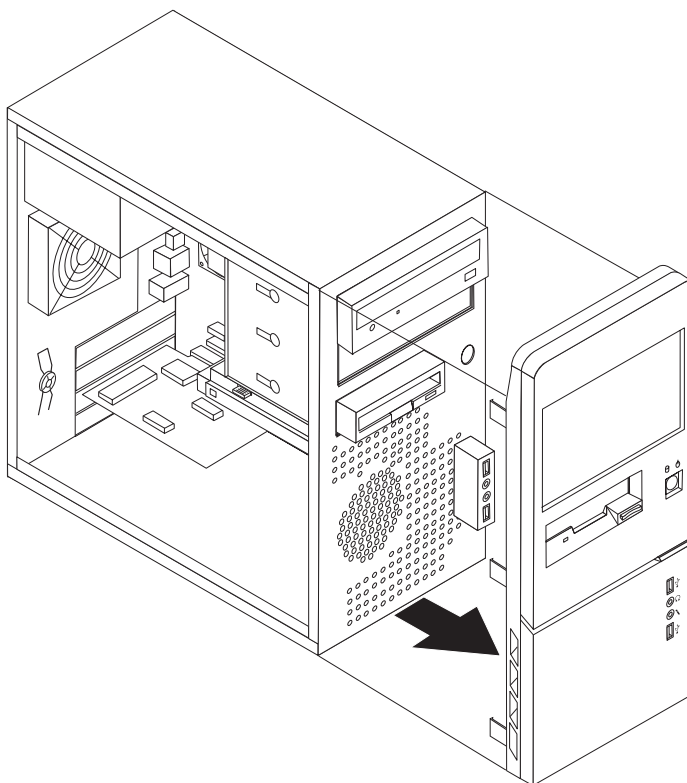
Figuur 7. De kap van de computer verwijderen

De frontplaat verwijderen en weer aanbrengen

U kunt als volgt de frontplaat verwijderen en weer aanbrengen:

1. Verwijder de kap van de computer. Zie “De kap verwijderen” op pagina 13.

2. Verwijder de frontplaat door de drie plastic lipjes aan de linkerkant los te maken en de frontplaat naar buiten te draaien. Zet de frontplaat voorzichtig terzijde, zonder de kabel voor de aan/uit-schakelaar en de LED's te ontkoppelen.



Figuur 8. De frontplaat verwijderen

3. Als u de frontplaat weer wilt aanbrengen, houdt u de plastic nokjes aan de rechterkant van de frontplaat recht voor de overeenkomstige gaatjes in het chassis en vervolgens klikt u de frontplaat aan de linkerkant in het chassis.
4. Als u de installatie wilt voltooien, gaat u naar Hoofdstuk 4, "Het vervangen van de onderdelen voltooien", op pagina 51.

Interne opties installeren

Belangrijk

Lees "Werken met apparaten die gevoelig zijn voor statische elektriciteit" op pagina 4 voordat u de kap van de computer verwijdert.

Geheugen geheugen

De computer beschikt over twee of vier aansluitingen waarin u DDR2 DIMM's (double data rate 2 dual inline memory modules) kunt plaatsen. In systeemplaten met twee aansluitingen kan maximaal 2,0 GB systeemgeheugen worden geïnstalleerd. In systeemplaten met vier aansluitingen kan maximaal 4,0 GB systeemgeheugen worden geïnstalleerd.

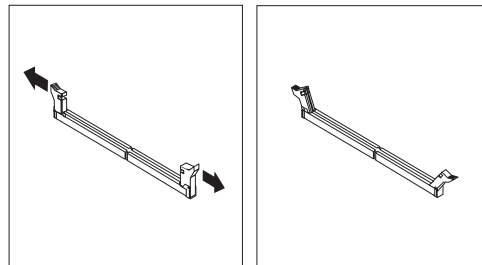
Houd u bij het installeren van geheugenmodules aan de volgende regels:

- Als u een geheugenmodule installeert in een systeemplaat met vier geheugenaansluitingen, moet er ten minste een module worden geplaatst in het eerste geheugenkanaal (geheugenaansluiting 1 of 2). Zie "Onderdelen op de systeemplaat" op pagina 9.
- Gebruik 1,8 V, 184-pens, DDR2 SDRAM (double data rate 2 synchronous dynamic random access memory).
- Gebruik geheugenmodules van 256 MB, 512 MB of 1 GB in elke willekeurige combinatie.

Opmerking: Er kunnen alléén DDR2 SDRAM DIMM's worden gebruikt.

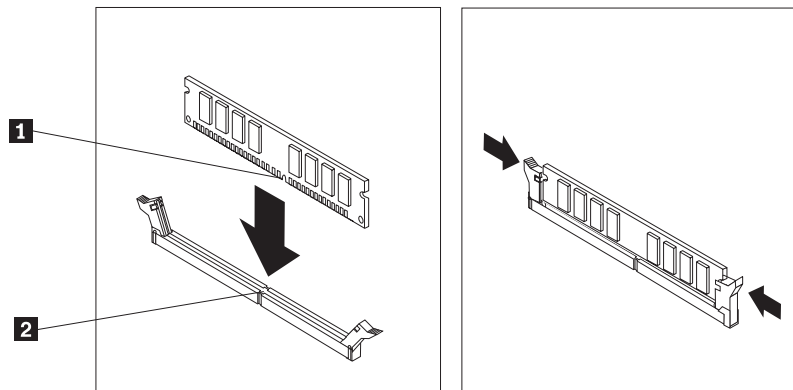
U installeert een geheugenmodule als volgt:

1. Verwijder de kap van de computer. Zie "De kap verwijderen" op pagina 13.
2. Kijk waar de geheugenaansluitingen zich bevinden. Zie "Onderdelen op de systeemplaat" op pagina 9.
3. Open de klemmetjes.



Figuur 9. Klemmetje openen

4. Zorg ervoor dat uitsparing **1** van de geheugenmodule lijnt met de punt **2** op de systeemplaat. Duw de geheugenmodule voorzichtig naar beneden tot de klemmetjes vastklikken.



Figuur 10. De geheugenmodule op zijn plaats zetten

Volgende stappen:

- Als u met een andere optie wilt werken, gaat u naar het desbetreffende gedeelte.
- Ga naar Hoofdstuk 4, “Het vervangen van de onderdelen voltooien”, op pagina 51.

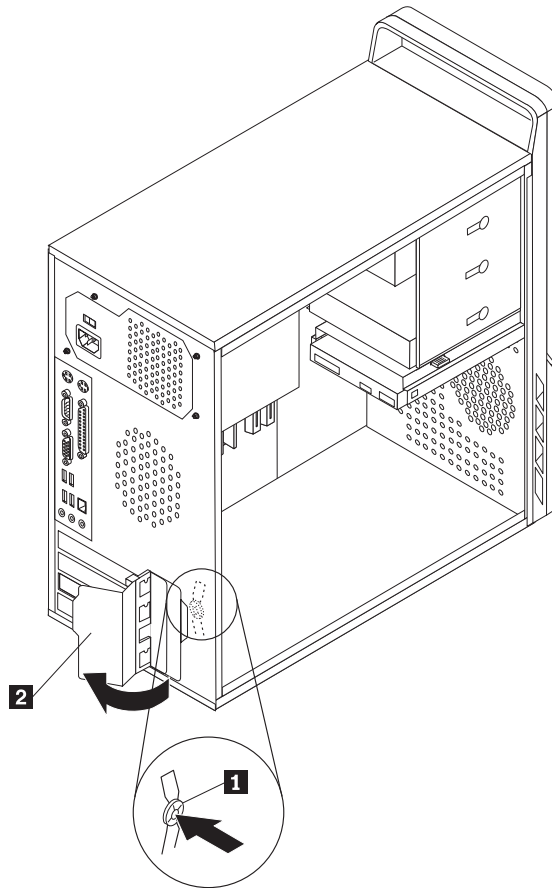
PCI-adapters installeren

In dit gedeelte leest u hoe u PCI-adapters kunt installeren. In dit gedeelte leest u hoe u adapterkaarten kunt installeren. Uw computer beschikt over vier uitbreidingsleuven. Op sommige systeemplaten zijn er twee aansluitingen voor PCI-kaarten, één voor een PCI Express x16 Graphics-kaart en één voor een PCI Express x1-kaart. Op andere systeemplaten zijn er vier aansluitingen: twee voor PCI Express x1-kaarten, één voor een PCI-kaart en één voor een PCI Express x16 Graphics-kaart.

U installeert een PCI-adapter als volgt:

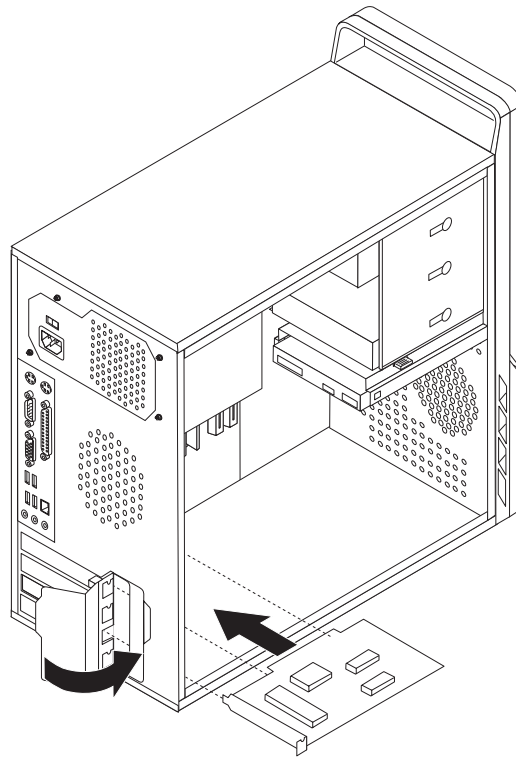
1. Verwijder de kap van de computer. Zie “De kap verwijderen” op pagina 13.

2. Druk aan de achterkant van de computer op de ontgrendelknop **1** om de adapterklem **2** te openen en verwijder het afdekplaatje van de adaptersleuf. .



Figuur 11. De adapterklem openen

3. Haal de adapterkaart uit de antistatische verpakking.
4. Installeer de adapter in de juiste aansluiting op de systeemplaat.
5. Draai de kaartgrendel dicht om de adapterkaarten vast te zetten.



Figuur 12. De adapterklem sluiten

Volgende stappen:

- Als u met een andere optie wilt werken, gaat u naar het desbetreffende gedeelte.
- Ga naar Hoofdstuk 4, “Het vervangen van de onderdelen voltooien”, op pagina 51.

Interne stations installeren

In deze paragraaf leest u hoe u interne schijfstations kunt installeren.

Interne stations zijn apparaten waar de computer gegevens opslaat die later weer kunnen worden gelezen. U kunt extra stations in de computer installeren om de opslagcapaciteit uit te breiden of om de computer geschikt te maken voor het lezen van andere typen media. De volgende typen stations zijn beschikbaar:

- SATA (Serial Advanced Technology Attachment) vaste-schijfstation
- SATA optische-schijfstations, zoals CD- en DVD-stations
- Stations voor verwisselbare media

Opmerking: Deze typen stations worden ook wel IDE-stations (integrated drive electronics) genoemd.

Interne stations worden geïnstalleerd in *compartimenten*. In dit boek wordt gesproken van compartiment 1, compartiment 2 enzovoort.

Wanneer u een intern station installeert, moet u er goed op letten of het compartiment dat u daarvoor wilt gebruiken geschikt is voor het desbetreffende type en formaat station. Zorg ook dat de interne stationskabels goed worden aangesloten op het geïnstalleerde station.

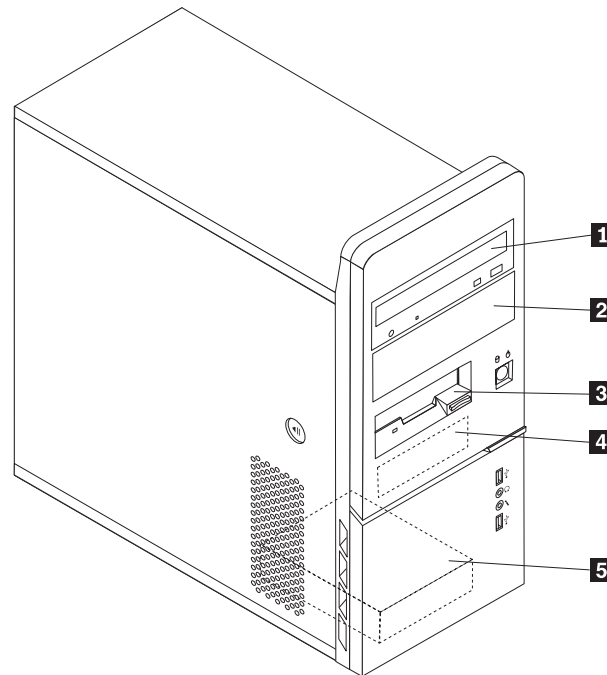
Stationspecificaties

De computer wordt geleverd met de volgende in de fabriek geïnstalleerde stations:

- Een optische-schijfstation in compartiment 1 (bepaalde modellen)
- Een 3,5-inch diskettestation in compartiment 3 (bepaalde modellen)
- Een 3,5-inch vaste-schijfstation in compartiment 4

Alle compartimenten waarin geen station is geïnstalleerd, zijn bedekt met een metalen plaatje en een kunststof afdekplaatje.

In Figuur 13 kunt u zien waar de verschillende stationscompartimenten zich bevinden.



Figuur 13. Plaats van stationscompartimenten

Hieronder ziet u een overzicht van het type en de afmetingen van de stations die in de verschillende compartimenten kunnen worden geïnstalleerd:

- | | |
|--|---|
| <p>1 Compartiment 1 - Maximumhoogte: 43 mm (1,7 inch)</p> <p>2 Compartiment 2 - Maximumhoogte: 43 mm (1,7 inch)</p> <p>3 Compartiment 3 - Maximumhoogte: 25,8 mm (1 inch)</p> <p>4 Compartiment 4 - Maximumhoogte: 25,8 mm (1 inch)</p> <p>5 Compartiment 5 - Maximumhoogte: 25,8 mm (1 inch)</p> | <ul style="list-style-type: none">• Optische-schijfstation zoals een CD- of DVD-station (in sommige modellen vooraf geïnstalleerd)• 5,25-inch vaste-schijfstation• 3,5-inch vaste-schijfstation (hiervoor is speciale montagebeugel vereist, een zg. Universal Adapter Bracket 5.25 to 3.5-inch) *• Optische-schijfstation zoals een CD- of DVD-station• 5,25-inch station voor verwisselbare opslagmedia• 3,5-inch vaste-schijfstation (hiervoor is speciale montagebeugel vereist, een zg. Universal Adapter Bracket 5.25 to 3.5-inch) *• 3,5-inch diskettestation (vooraf geïnstalleerd op bepaalde modellen)• 3,5-inch SATA vaste-schijfstation (vooraf geïnstalleerd)• 3,5-inch SATA vaste-schijfstation |
|--|---|

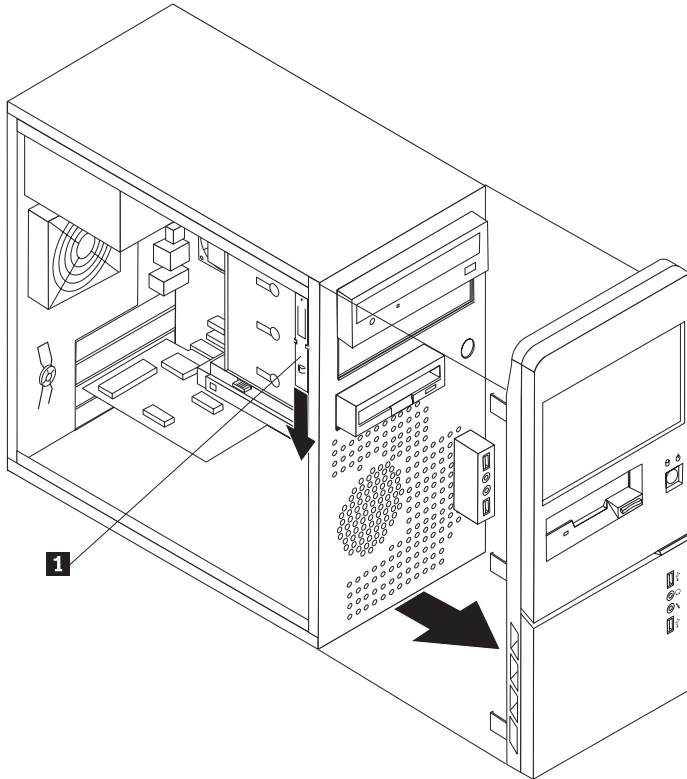
* De "Universal Adapter Bracket, 5.25 to 3.5-inch" kunt u bestellen bij de betere computerspecialzaak en via het Customer Support Center.

Een station installeren in compartiment 1 of 2

Voer de volgende stappen uit om een station te installeren in compartiment 1 of 2:

1. Verwijder de kap van de computer. Zie "De kap verwijderen" op pagina 13.

2. Verwijder de frontplaat door de drie plastic lipjes aan de linkerkant los te maken en de frontplaat naar buiten te draaien. Zet de frontplaat voorzichtig terzijde, zonder de kabel voor de aan/uit-schakelaar en de LED's te ontkoppelen.



Figuur 14. De plaats van de extra montagebeugel

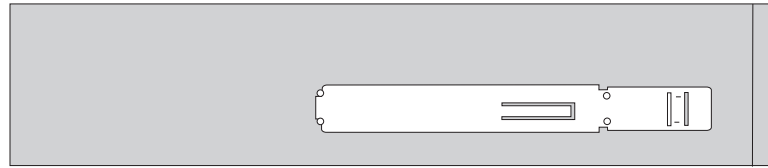
3. Verwijder het antistatische metalen plaatje van het stationscompartiment.
4. Als u een station voor verwisselbare opslagmedia installeert (bijvoorbeeld een DVD-station), verwijder dan het plastic paneeltje voor compartiment uit de frontplaat door de plastic nokjes waarmee het paneeltje aan de binnenkant van het frontplaatje vastzit, naar elkaar toe te knijpen.
5. Als u een ander type station installeert dan een serieel ATA-vaste-schijfstation, zorg dan dat het station dat u installeert juist is ingesteld als master- dan wel slave-apparaat.

Opmerking: Een serieel ATA vaste-schijfstation hoeft niet te worden ingesteld als master- of slave-apparaat.

Als dit station het optische-schijfstation of een parallel ATA vaste-schijfstation is, stel het dan in als master-apparaat. Raadpleeg de documentatie bij het station voor informatie over de master/slave-jumper.

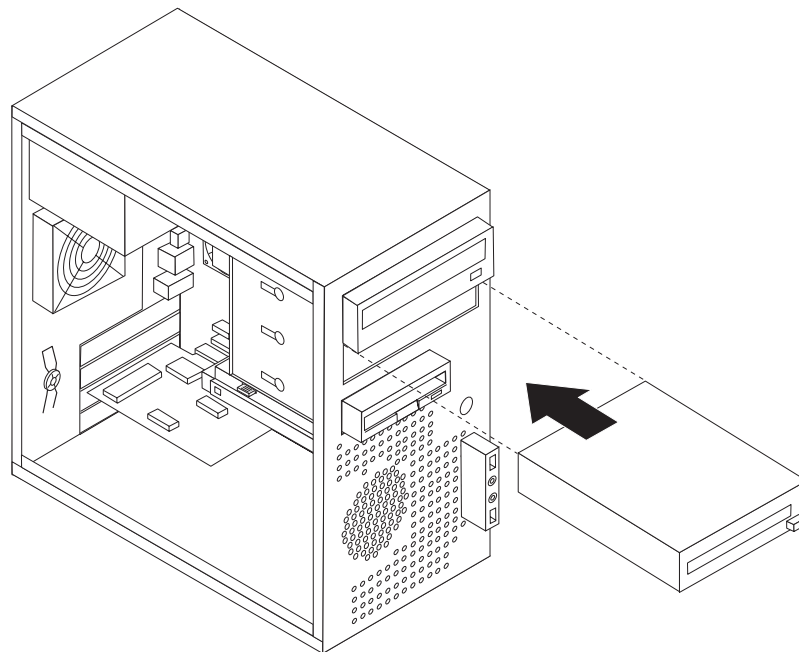
6. Schuif de montagebeugel in het bovenste stationscompartiment naar beneden en verwijder hem.

7. Bij een 5,25-inch station bevestigt u een montagebeugel aan de zijkant van het station.



Figuur 15. Een montagebeugel installeren

8. Als u een 3,5-inch station installeert, moet u een zg. "Universal Adapter Bracket 5.25 to 3.5-inch" gebruiken. Deze "Universal Adapter Bracket, 5.25 to 3.5-inch" kunt u bestellen bij de betere computerspecialzaak en via het Customer Support Center. Installeer een beugel aan de zijkant van de Universal Adapter Bracket.
9. Installeer het 5,25-inch station of de Universal Adapter Bracket met het 3,5-inch station in het compartiment.



Figuur 16. Een nieuw station installeren

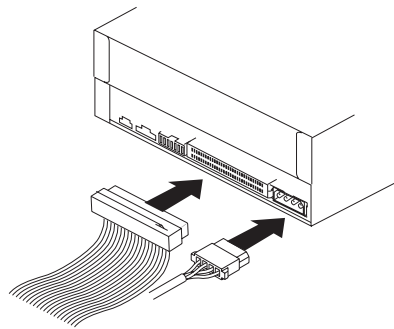
10. Als u de frontplaat weer wilt aanbrengen, houdt u de plastic nokjes aan de rechterkant van de frontplaat recht voor de overeenkomstige gaatjes in het chassis en vervolgens draait u de frontplaat naar binnen totdat de drie plastic nokjes aan de linkerkant vastklikken.
11. Ga verder met "Stations aansluiten".

Stations aansluiten

De stappen voor het aansluiten van een station zijn verschillend per type station. Gebruik een van de volgende procedures voor het aansluiten van het station.

Het eerste optische-schijfstation aansluiten

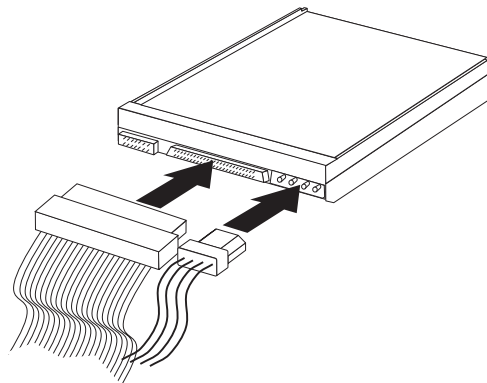
1. Voor een station zijn twee kabels nodig: een voedingskabel om aan te sluiten op de voedingseenheid en een signaalkabel om aan te sluiten op de systeemplaat.
2. Zoek de signaalkabel met drie stekkers die is meegeleverd met de computer of het nieuwe station.
3. Zoek de IDE-aansluiting op de systeemplaat. Zie "Onderdelen op de systeemplaat" op pagina 9.
4. Sluit het ene uiteinde van de signaalkabel aan op het station en het andere uiteinde op de IDE-aansluiting op de systeemplaat. U voorkomt elektronische ruis door alleen de stekkers aan de uiteinden van de kabel te gebruiken.
5. Zoek de vieraderige voedingskabel met het label P4 op en sluit deze aan op het station.



Figuur 17. Het eerste optische-schijfstation installeren

Een parallel-ATA-station aansluiten

1. Zoek de extra stekker op van de signaalkabel met drie stekkers die is aangesloten op de IDE-aansluiting op de systeemplaat. Zie "Onderdelen op de systeemplaat" op pagina 9.
2. Koppel de extra stekker van de signaalkabel aan het nieuwe station.
3. Zoek de extra vieraderige voedingskabel op en sluit deze aan op het station.



Figuur 18. Een parallel-ATA-station installeren

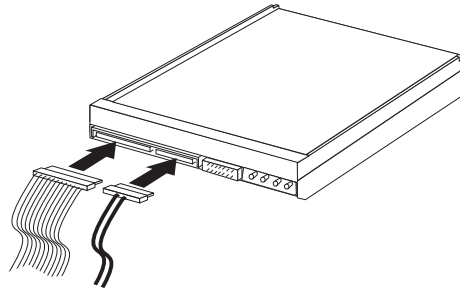
Een serieel-ATA-station aansluiten

Een serieel optische-schijf- of vaste-schijfstation kan worden aangesloten op elke beschikbare SATA-aansluiting.

1. Zorg dat u de bij het nieuwe station geleverde signaalkabel bij de hand hebt.

2. Zoek een beschikbare SATA-aansluiting op de systeemplaat. Zie “Onderdelen op de systeemplaat” op pagina 9.
3. Sluit het ene uiteinde van de signaalkabel aan op het station en het andere uiteinde op een beschikbare SATA-aansluiting op de systeemplaat.

4. Zoek een van de extra vijfaderige voedingskabels op en sluit deze aan op het station.



Figuur 19. Een serieel-ATA-station installeren

Volgende stappen

- Als u met een andere optie wilt werken, gaat u naar het desbetreffende gedeelte.
- Ga naar Hoofdstuk 4, "Het vervangen van de onderdelen voltooien", op pagina 51.

De batterij vervangen

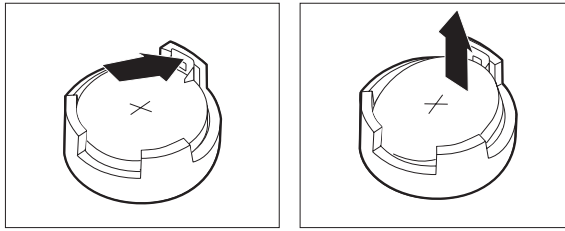
De computer heeft een speciaal geheugen voor de datum, de tijd en de instellingen voor de ingebouwde voorzieningen, zoals configuratie van de parallelle poort. Door middel van een batterij blijft deze informatie ook bewaard nadat u de computer hebt uitgezet.

Normaliter hoeft u geen aandacht te besteden aan de batterij en hoeft u deze ook niet op te laden. Een batterij gaat echter niet eeuwig mee. Als de batterij leeg raakt, gaan de datum, tijd en configuratiegegevens (waaronder ook de wachtwoorden) verloren. Er verschijnt dan een foutmelding wanneer u de computer aanzet.

Raadpleeg de "Kennisgeving lithiumbatterij" in de publicatie *Veiligheid en garantie* voor informatie over het vervangen en wegdoen van de batterij.

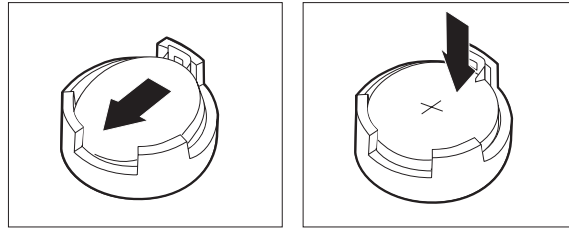
U vervangt de batterij als volgt:

1. Zet de computer uit en haal de stekker van de computer uit het stopcontact.
2. Verwijder de kap van de computer. Zie "De kap verwijderen" op pagina 13.
3. Kijk waar de batterij zich bevindt. Zie "Onderdelen op de systeemplaat" op pagina 9.
4. Verwijder de oude batterij.



Figuur 20. De batterij verwijderen

5. Installeer de nieuwe batterij.



Figuur 21. De batterij installeren

6. Plaats de kap van de computer terug en sluit de kabels weer aan. Zie Hoofdstuk 4, "Het vervangen van de onderdelen voltooiën", op pagina 51.

Opmerking: Wanneer de computer voor de eerste keer wordt aangezet nadat de batterij is vervangen, kan er een foutbericht worden afgebeeld. Dit is normaal na het vervangen van de batterij.

7. Zet de computer en alle randapparatuur aan.
8. Gebruik het programma Setup Utility om de datum, de tijd en de wachtwoorden in te stellen. Zie "Het programma Setup Utility gebruiken" in het *Handboek voor de gebruiker*.

De voedingseenheid vervangen

Attentie

Open de computer niet en probeer geen reparaties uit te voeren voordat u de "Belangrijke veiligheidsvoorschriften" hebt gelezen in de publicatie *Veiligheid en garantie* die bij de computer is geleverd. U kunt de publicatie *Veiligheid en garantie* downloaden vanaf de Support-website op <http://www.lenovo.com/support/>.

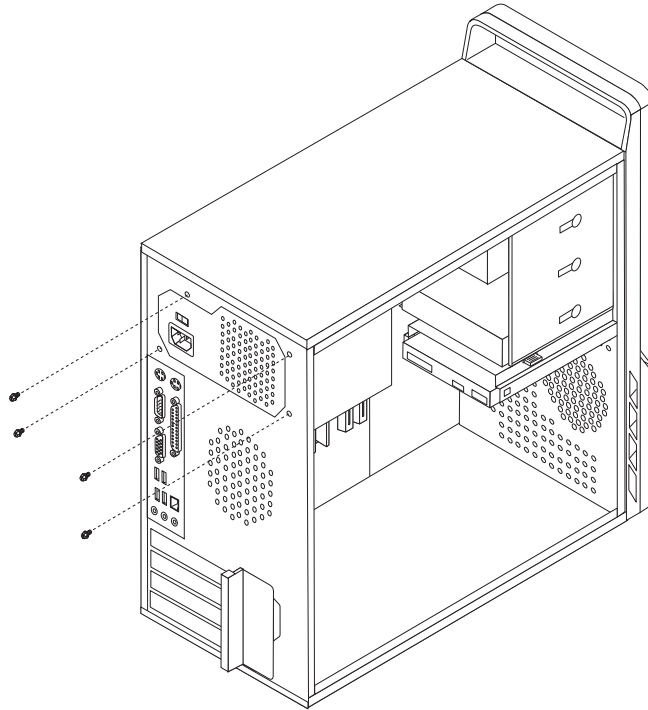
In dit gedeelte vindt u instructies voor het vervangen van de voedingseenheid.

1. Verwijder de kap van de computer. Zie "De kap verwijderen" op pagina 13.

Opmerking: Bij deze procedure is het handig als u de computer op de zijkant zet.

2. Ontkoppel de voedingskabels van de systeemplaat en van alle stations. Zie "Onderdelen op de systeemplaat" op pagina 9.

3. Verwijder de vier schroeven aan de achterkant van het chassis waarmee de voedingseenheid is vastgezet.



Figuur 22. De schroeven van de voedingseenheid verwijderen

4. Til de voedingseenheid uit het chassis.
5. Plaats de nieuwe voedingseenheid zodanig in het chassis dat de schroefgaten in de voedingseenheid gelijk liggen met die in het chassis.
6. Breng de vier schroeven aan waarmee de voedingseenheid wordt bevestigd.

Opmerking: Gebruik alleen de schroeven die door Lenovo zijn verstrekt.

7. Sluit de voedingskabels weer aan op de systeemplaat.
8. Sluit een voedingsaansluiting aan op elk station.
9. Ga naar Hoofdstuk 4, “Het vervangen van de onderdelen voltooien”, op pagina 51.

Het koelelement vervangen

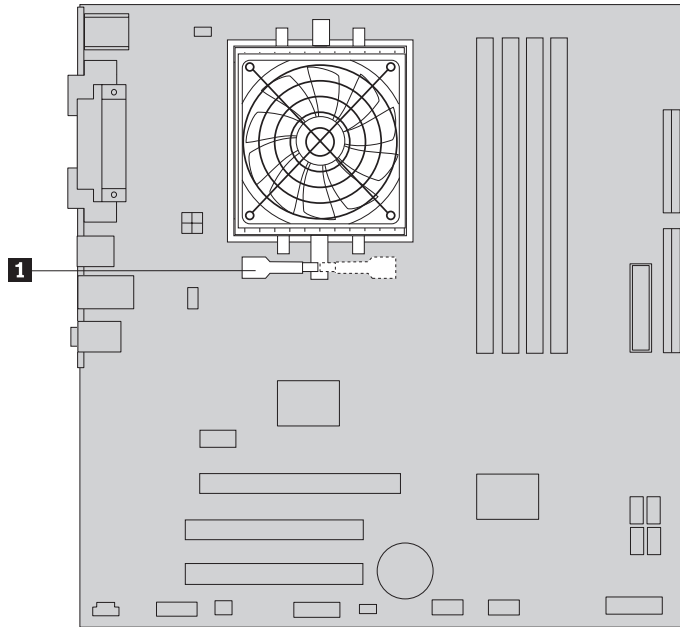
Attentie

Open de computer niet en probeer geen reparaties uit te voeren voordat u de “Belangrijke veiligheidsvoorschriften” hebt gelezen in de publicatie *Veiligheid en garantie* die bij de computer is geleverd. U kunt de publicatie *Veiligheid en garantie* downloaden vanaf de Support-website op <http://www.lenovo.com/support/>.

In dit gedeelte vindt u instructies voor het vervangen van het koelelement.

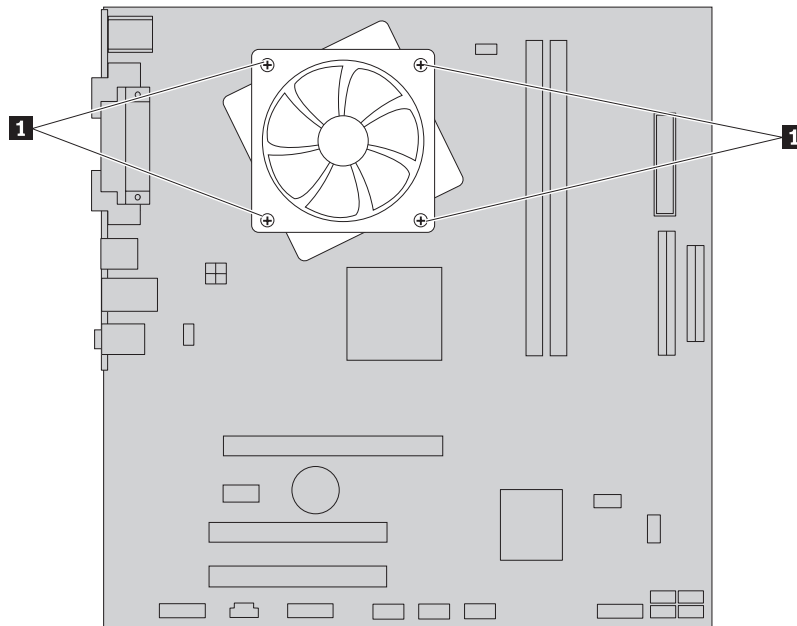
1. Verwijder de kap van de computer. Zie “De kap verwijderen” op pagina 13.
2. Leg de computer op zijn zijkant.
3. Kijk waar het koelelement zich bevindt. Zie “Onderdelen op de systeemplaat” op pagina 9.

4. Ontkoppel de kabel van de module met het koelelement en de ventilator van de systeemplaat.
5. Voer, afhankelijk van het koelelement dat u verwijdert, een van de volgende handelingen uit:
 - a. Kantel de hendel om **1** zodat de klem van het koelelement vrij komt en maak de klem los van de plastic beugel.



Figuur 23. Het koelelement verwijderen (bevestigd met een klem)

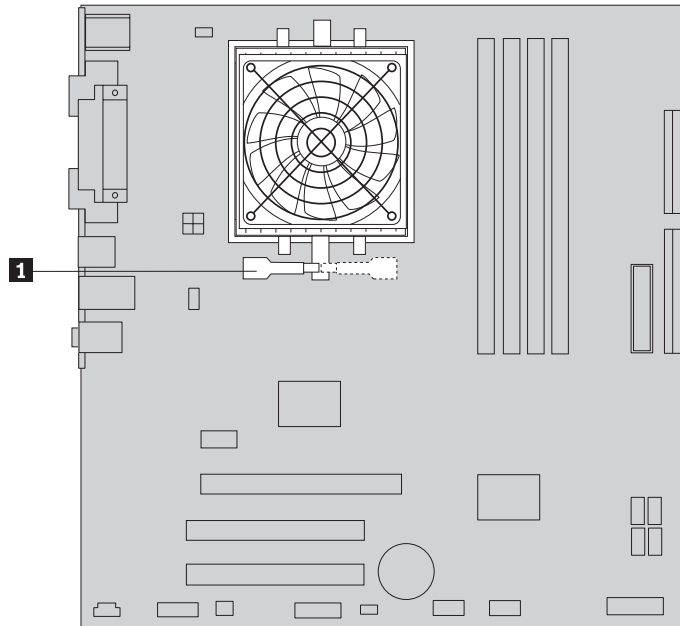
- b. Draai de vier schroeven los **1** waarmee de module met het koelelement en de ventilator op de systeemplaat is bevestigd.



Figuur 24. Het koelelement verwijderen (bevestigd met schroeven)

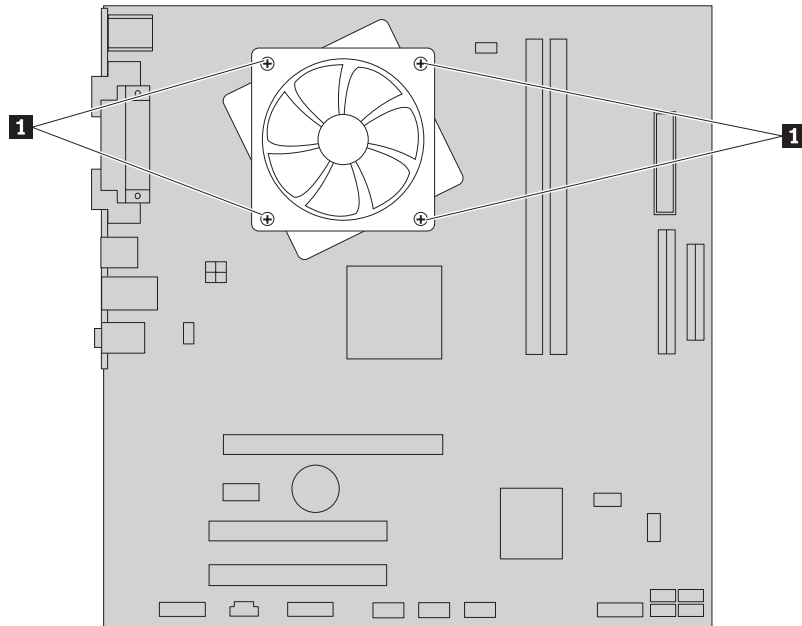
Opmerking: Het kan nodig zijn het koelelement voorzichtig te draaien om het los te maken van de microprocessor.

6. Haal de defecte module met het koelelement en de ventilator van de systeemplaat.
7. Verwijder de plastic folie waarmee de ingevette kant van het nieuwe koelelement is afgedekt. Dit is de kant die tegen de processor aan moet komen.
8. Voer, afhankelijk van het koelelement dat u installeert, een van de volgende handelingen uit:
 - a. Plaats het koelelement op de aansluiting van de microprocessor en plaats vervolgens de klem op de plastic beugen. Kantel de hendel om **1** zodat het koelelement op de plastic beugel wordt geklemd.



Figuur 25. Het koelelement op de plastic beugel vastklemmen

- b. Plaats het koelelement zodanig op de plastic beugel dat de vier schroeven op één lijn liggen met de aansluitpunten op de systeemplaat. Draai de vier schroeven vast **1** om de module met het koelelement en de ventilator op de systeemplaat te bevestigen.



Figuur 26. De schroeven voor de module met koelelement en ventilator weer aanbrengen

9. Sluit de kabel van de module met het koelelement en de ventilator weer aan op de systeemplaat.
10. Ga naar Hoofdstuk 4, “Het vervangen van de onderdelen voltooien”, op pagina 51.

Een vaste-schijfstation vervangen

Attentie

Open de computer niet en probeer geen reparaties uit te voeren voordat u de “Belangrijke veiligheidsvoorschriften” hebt gelezen in de publicatie *Veiligheid en garantie* die bij de computer is geleverd. U kunt de publicatie *Veiligheid en garantie* downloaden vanaf de Support-website op <http://www.lenovo.com/support/>.

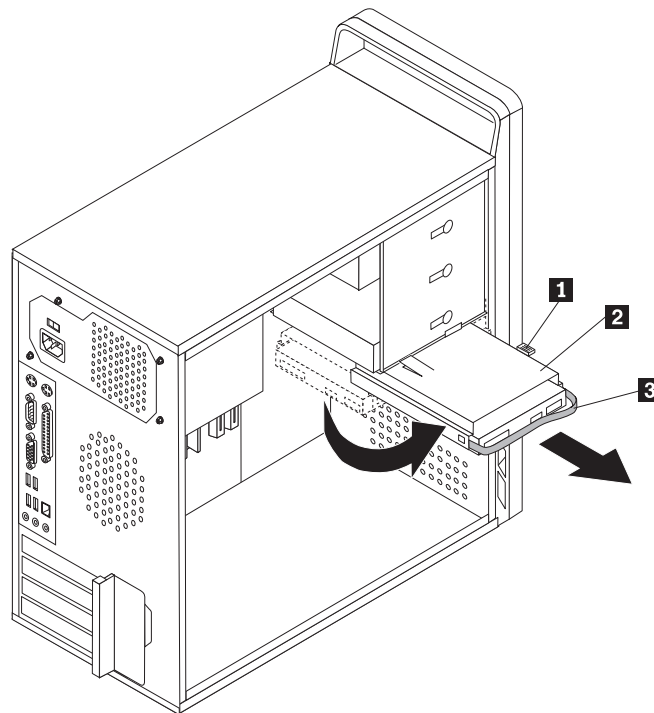
In dit gedeelte vindt u instructies voor het vervangen van het vaste-schijfstation.

Belangrijk

Wanneer u een nieuw vasteschijfstation ontvangt, ontvangt u ook een set *Herstelschijven*. De set met de *Herstelschijven* stelt u in staat de inhoud van het vaste-schijfstation te herstellen tot dezelfde toestand als toen uw computer oorspronkelijk uit de fabriek kwam. Voor meer informatie over het herstellen van in de fabriek geïnstalleerde software, zie "Software herstellen" in uw *Handboek voor de gebruiker*.

U vervangt een vaste-schijfstation als volgt:

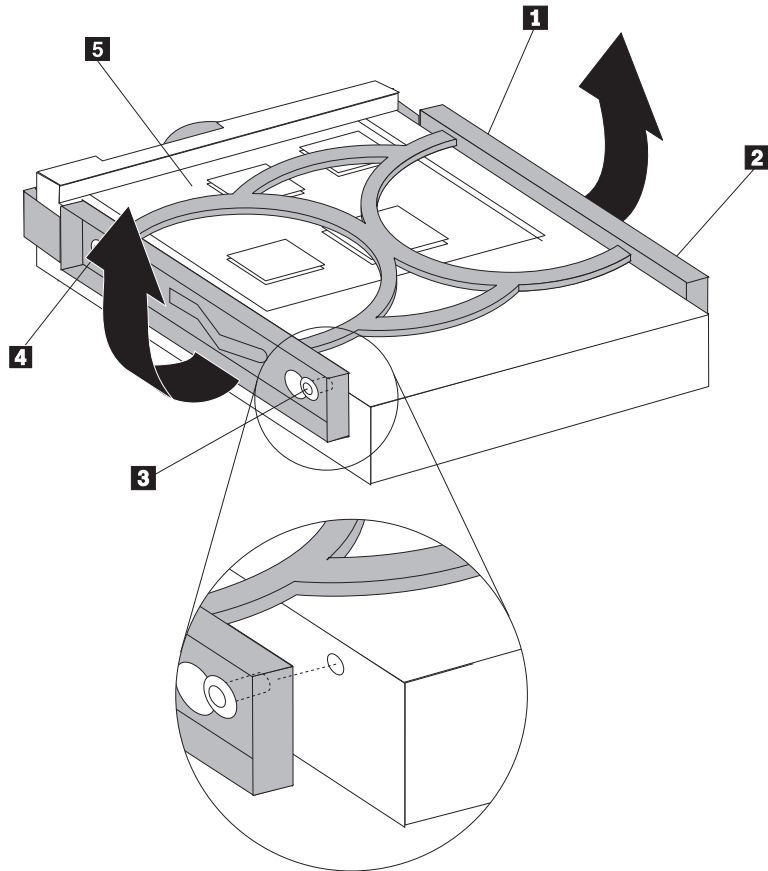
1. Verwijder de kap van de computer. Zie "De kap verwijderen" op pagina 13.
2. Ontkoppel de signaal- en voedingskabels van het vasteschijfstation.
3. Druk de blauwe knop **1** omlaag, schuif de stationshouder naar achteren **2** en draai hem naar buiten.



Figuur 27. Het vaste-schijfstation verwijderen

4. Haal de stationshouder uit het chassis.
5. Trek aan de blauwe hendel **3** om het vaste-schijfstation uit de stationshouder te halen.
6. Haal het vaste-schijfstation uit de blauwe beugel door de zijkanten van de beugel zo ver open te buigen dat u het station eruit kunt schuiven.

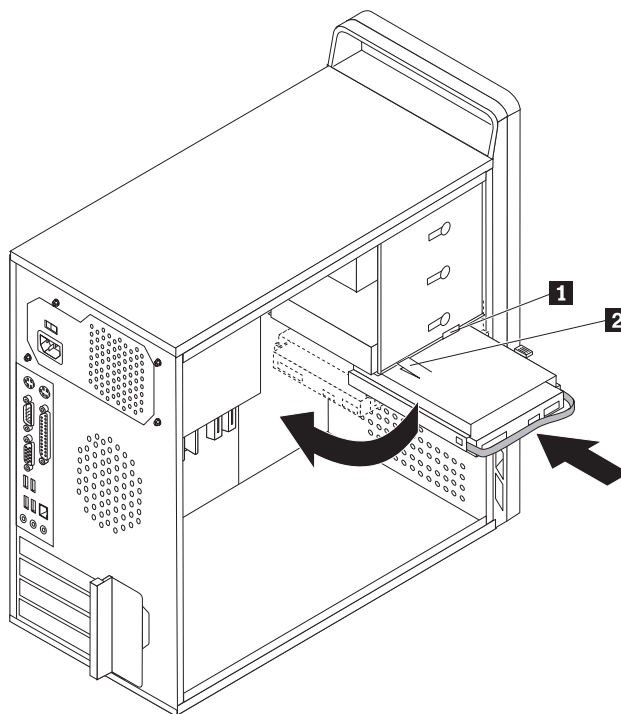
7. Plaats het nieuwe vaste-schijfstation in de blauwe beugel door de beugel iets te verbuigen. Breng daarbij de pennen **1** tot en met **4** op één lijn met de gaten in het vaste-schijfstation. Zie Figuur 28. Raak de printplaat **5** aan de onderkant van het vaste-schijfstation niet aan.



Figuur 28. Het vaste-schijfstation in de beugel plaatsen

8. Schuif het nieuwe vaste-schijfstation in de stationshouder totdat het station op zijn plaats vastklikt.

9. Houd de scharnierpen van de stationshouder recht voor de sleuf **1** in de bovenste stationshouder en schuif de stationshouder in het chassis.
10. Sluit de signaalkabel en de voedingskabel aan op de achterkant van het nieuwe vaste-schijfstation.



Figuur 29. Het vaste-schijfstation en de beugel installeren

11. Druk de metalen grendel **2** naar beneden en draai de stationshouder op zijn plaats. Schuif de stationshouder vervolgens naar voren totdat hij op zijn plaats vastklikt.

Opmerking: Er zijn twee pijlen, één op de bovenste stationshouder en een op de stationshouder voor het vaste-schijfstation. Als het vaste-schijfstation op de juiste plaats zit, staan de pijlen op één lijn.

12. Ga naar Hoofdstuk 4, “Het vervangen van de onderdelen voltooien”, op pagina 51.

Een optisch station vervangen

Attentie

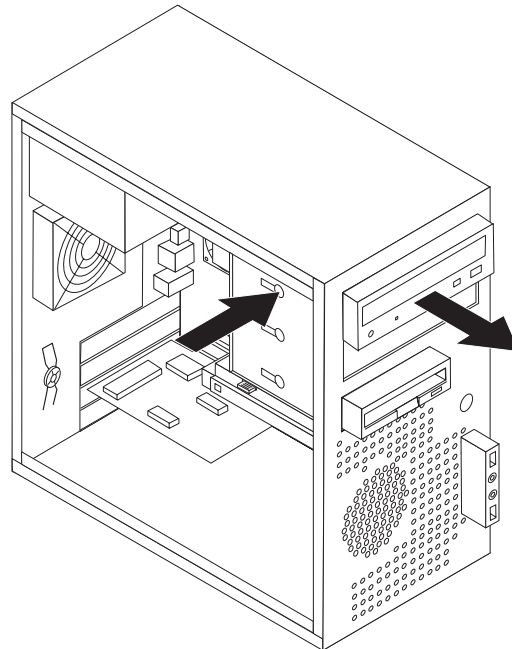
Open de computer niet en probeer geen reparaties uit te voeren voordat u de “Belangrijke veiligheidsvoorschriften” hebt gelezen in de publicatie *Veiligheid en garantie* die bij de computer is geleverd. U kunt de publicatie *Veiligheid en garantie* downloaden vanaf de Support-website op <http://www.lenovo.com/support/>.

In dit gedeelte vindt u instructies voor het vervangen van het optische station.

1. Verwijder de kap van de computer. Zie “De kap verwijderen” op pagina 13.

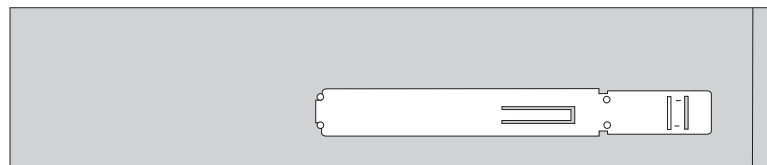
2. Verwijder de frontplaat door de drie plastic lipjes aan de linkerkant los te maken en de frontplaat naar buiten te draaien. Zet de frontplaat voorzichtig terzijde, zonder de kabel voor de aan/uit-schakelaar en de LED's te ontkoppelen.
3. Ontkoppel de signaal- en voedingskabels van de achterkant van het optische station.

4. Druk op de blauwe ontgrendelknop en haal het optische-schijfstation aan de voorkant uit de computer.



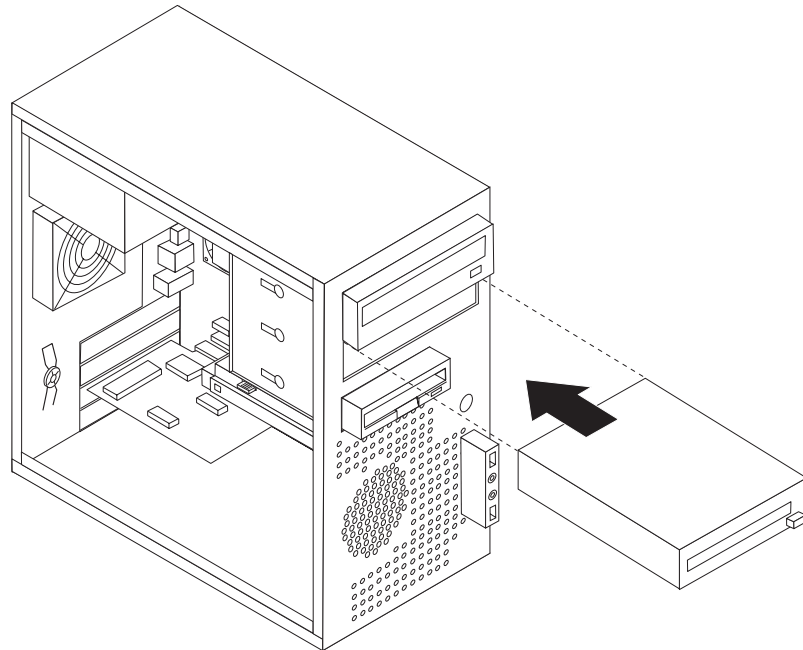
Figuur 30. Het optische station verwijderen

5. Verwijder de montagebeugel van het oude station en bevestig hem aan het nieuwe.



Figuur 31. Montagebeugel voor het optische-schijfstation

- Schuif het nieuwe optische station van de voorkant in het compartiment, totdat het station vastklikt.



Figuur 32. Een nieuw station installeren

- Sluit de signaalkabel en de voedingskabel aan op het station.
- Als u de frontplaat weer wilt aanbrengen, houdt u de plastic nokjes aan de rechterkant van de frontplaat recht voor de overeenkomstige gaatjes in het chassis en vervolgens draait u de frontplaat naar binnen totdat de drie plastic nokjes aan de linkerkant vastklikken.
- Ga naar Hoofdstuk 4, "Het vervangen van de onderdelen voltooien", op pagina 51.

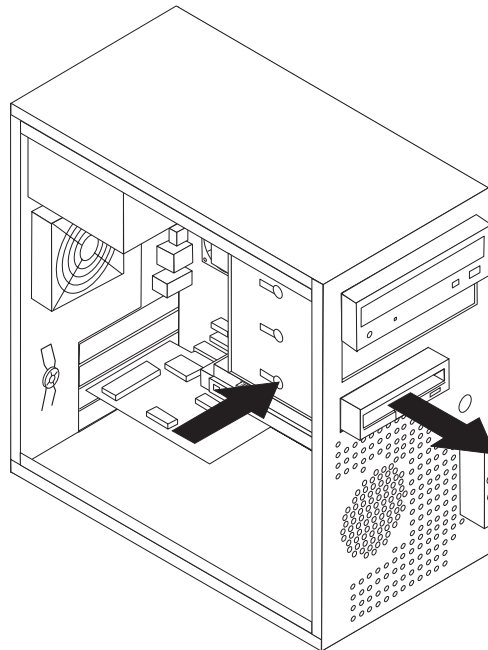
Het disktestation vervangen

Attentie

Open de computer niet en probeer geen reparaties uit te voeren voordat u de “Belangrijke veiligheidsvoorschriften” hebt gelezen in de publicatie *Veiligheid en garantie* die bij de computer is geleverd. U kunt de publicatie *Veiligheid en garantie* downloaden vanaf de Support-website op <http://www.lenovo.com/support/>.

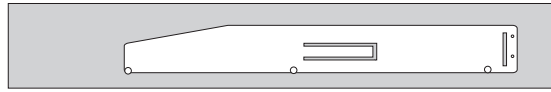
In dit gedeelte vindt u instructies voor het vervangen van het disktestation.

1. Verwijder de kap van de computer. Zie “De kap verwijderen” op pagina 13.
2. Verwijder de frontplaat. Zie “De frontplaat verwijderen en weer aanbrengen” op pagina 14.
3. Ontkoppel de signaal- en voedingskabels van de achterkant van het disktestation.
4. Druk op de ontgrendelknop en schuif het disktestation aan de voorkant uit de computer.



Figuur 33. Het disktestation verwijderen

5. Verwijder de montagebeugel van het defecte diskettestation en bevestig hem aan het nieuwe station.



Figuur 34. Montagebeugel voor het diskettestation

6. Schuif het nieuwe diskettestation in het stationscompartiment totdat het station op zijn plaats vastklikt.
7. Sluit de platte kabel aan op het nieuwe diskettestation.
8. Plaats de frontplaat terug.
9. Ga naar Hoofdstuk 4, "Het vervangen van de onderdelen voltooien", op pagina 51.

Een geheugenmodule vervangen

Attentie

Open de computer niet en probeer geen reparaties uit te voeren voordat u de "Belangrijke veiligheidsvoorschriften" hebt gelezen in de publicatie *Veiligheid en garantie* die bij de computer is geleverd. U kunt de publicatie *Veiligheid en garantie* downloaden vanaf de Support-website op <http://www.lenovo.com/support/>.

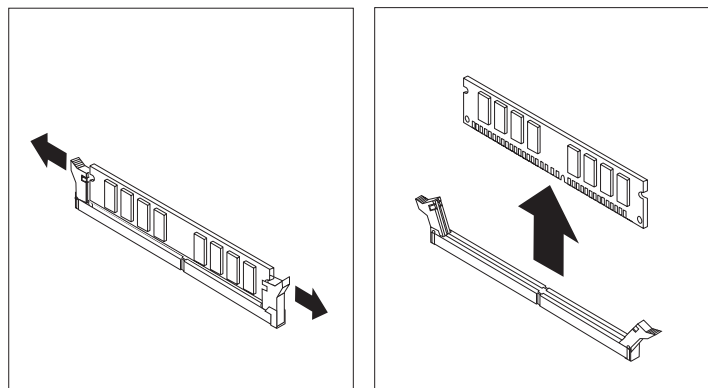
In dit gedeelte vindt u instructies voor het vervangen van een geheugenmodule.

Opmerking: De computer ondersteunt twee of vier geheugenmodules.

1. Verwijder de kap van de computer. Zie "De kap verwijderen" op pagina 13.

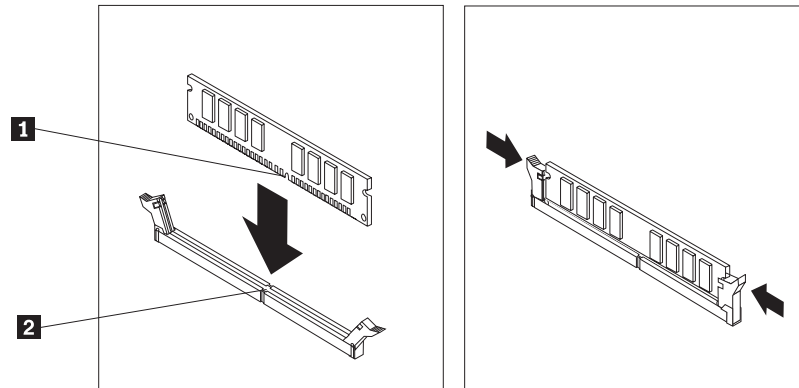
Opmerking: Bij deze procedure is het handig als u de computer op de zijkant zet.

2. Kijk waar de geheugenaansluitingen zich bevinden. Zie "Onderdelen op de systeemplaat" op pagina 9.
3. Verwijder de geheugenmodule die u wilt vervangen door de klemmetjes naar buiten te bewegen (zie afbeelding).



Figuur 35. De geheugenmodule verwijderen

4. Plaats de vervangende geheugenmodule boven op de geheugenaansluiting. Zorg ervoor dat uitsparing **1** van de geheugenmodule lijkt met de punt **2** op de systeemplaat. Duw de geheugenmodule voorzichtig naar beneden tot de klemmetjes vastklikken.



Figuur 36. De geheugenmodule aanbrengen

5. Ga naar Hoofdstuk 4, “Het vervangen van de onderdelen voltooien”, op pagina 51.

Een PCI-kaart vervangen

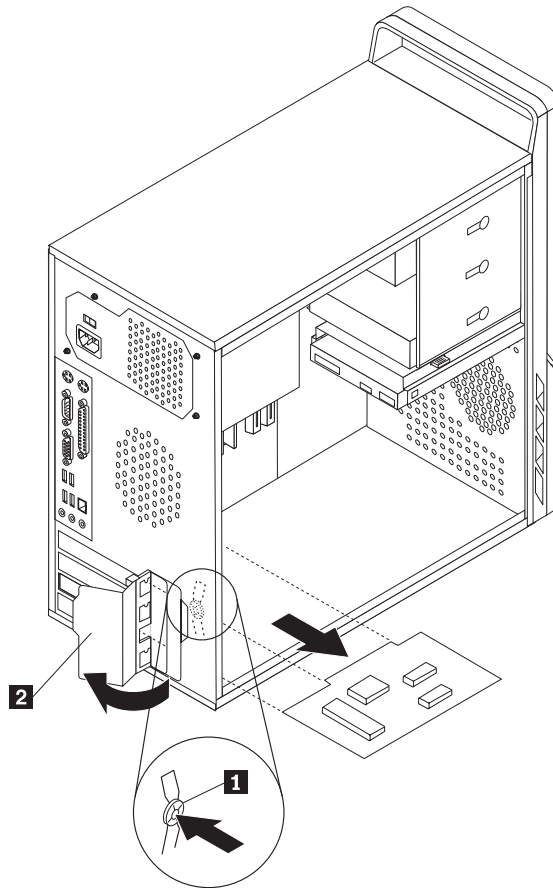
Attentie

Open de computer niet en probeer geen reparaties uit te voeren voordat u de “Belangrijke veiligheidsvoorschriften” hebt gelezen in de publicatie *Veiligheid en garantie* die bij de computer is geleverd. U kunt de publicatie *Veiligheid en garantie* downloaden vanaf de Support-website op <http://www.lenovo.com/support/>.

In dit gedeelte vindt u instructies voor het vervangen van een PCI-kaart.

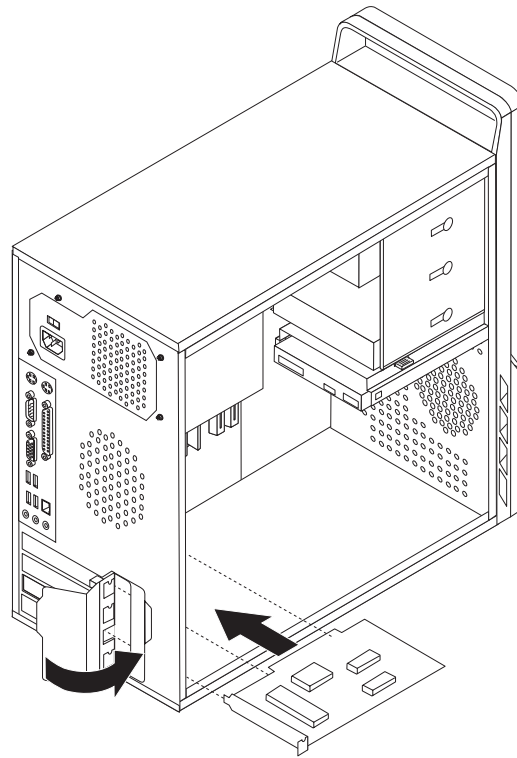
1. Verwijder de kap van de computer. Zie “De kap verwijderen” op pagina 13.

2. Druk aan de achterkant van de computer op de ontgrendelknop **1** om de adapterklem **2** te openen en trek de kaart recht uit de aansluiting.



Figuur 37. De PCI-adapter verwijderen

3. Installeer de nieuwe kaart in dezelfde aansluiting.
4. Controleer of de kaart volledig in de aansluiting is geplaatst.
5. Sluit de grendel aan de achterkant van de computer, om de kaart vast te zetten.



Figuur 38. Een nieuwe PCI-kaart installeren

6. Ga naar Hoofdstuk 4, “Het vervangen van de onderdelen voltooien”, op pagina 51.

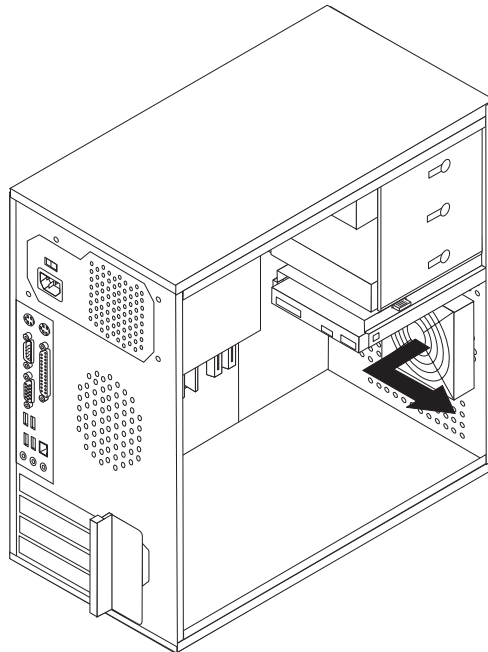
De ventilatoreenheid vooraan vervangen

Attentie

Open de computer niet en probeer geen reparaties uit te voeren voordat u de “Belangrijke veiligheidsvoorschriften” hebt gelezen in de publicatie *Veiligheid en garantie* die bij de computer is geleverd. U kunt de publicatie *Veiligheid en garantie* downloaden vanaf de Support-website op <http://www.lenovo.com/support/>.

In dit gedeelte vindt u instructies voor het vervangen van de ventilatoreenheid aan de voorkant van de computer. Deze bevindt zich binnenin de computer, achter het frontpaneel.

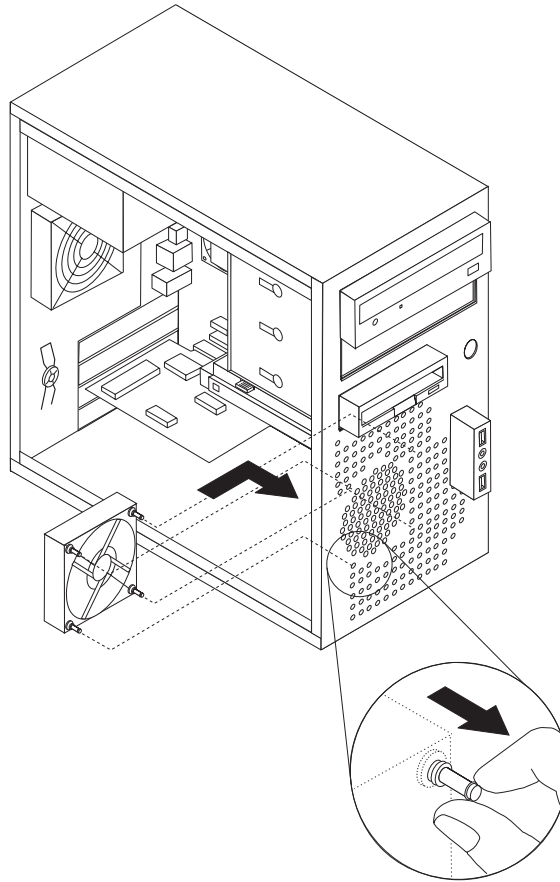
1. Verwijder de kap van de computer. Zie “De kap verwijderen” op pagina 13.
2. Verwijder de frontplaat. Zie “De frontplaat verwijderen en weer aanbrengen” op pagina 14.
3. Kijk waar de voorste ventilator zich bevindt.
4. Let goed op hoe de voedingskabel van de ventilatoreenheid is geleid. Ontkoppel de kabel van de voorste ventilatoreenheid van de aansluiting op de systeemplaat. Zie “Onderdelen op de systeemplaat” op pagina 9.
5. De ventilatoreenheid zit vast met vier rubberen koppelingen. Verwijder de ventilatoreenheid door hem voorzichtig van achter het frontpaneel weg te nemen.



Figuur 39. De ventilatoreenheid vooraan verwijderen

6. Houd de nieuwe ventilatoreenheid met uw hand tegen de achterkant van het frontpaneel en zorg ervoor dat de vier rubberen koppelingen aansluiten op de gaatjes in het frontpaneel.

7. Trek voorzichtig aan de puntjes van de vier rubberen koppelingen die door het frontpaneel heen steken, totdat ze alle vier goed vastzitten.



Figuur 40. De ventilatoreenheid vooraan vervangen

8. Sluit de stekker van de voorste ventilatoreenheid aan op de desbetreffende aansluiting op de systeemplaat.
9. Breng de frontplaat weer aan.
10. Ga naar Hoofdstuk 4, "Het vervangen van de onderdelen voltooien", op pagina 51.

De ventilatoreenheid achteraan vervangen

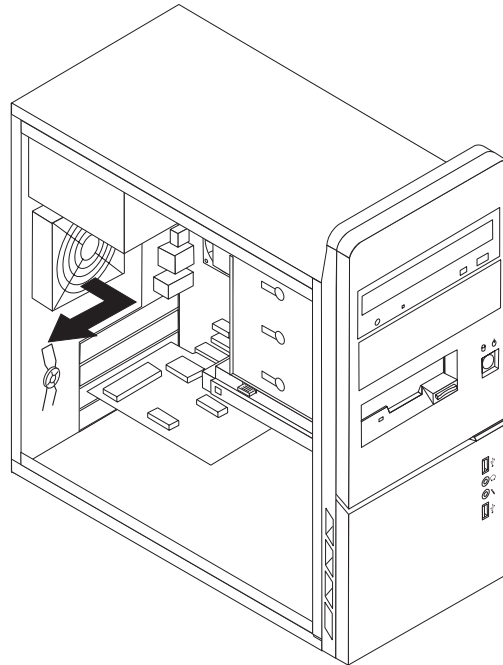
Attentie

Open de computer niet en probeer geen reparaties uit te voeren voordat u de "Belangrijke veiligheidsvoorschriften" hebt gelezen in de publicatie *Veiligheid en garantie* die bij de computer is geleverd. U kunt de publicatie *Veiligheid en garantie* downloaden vanaf de Support-website op <http://www.lenovo.com/support/>.

In dit gedeelte vindt u instructies voor het vervangen van de ventilatoreenheid aan de achterkant van de computer. Deze bevindt zich binnenin de computer, bij het achterpaneel.

1. Verwijder de kap van de computer. Zie "De kap verwijderen" op pagina 13.
2. Kijk waar de achterste ventilatoreenheid zich bevindt.

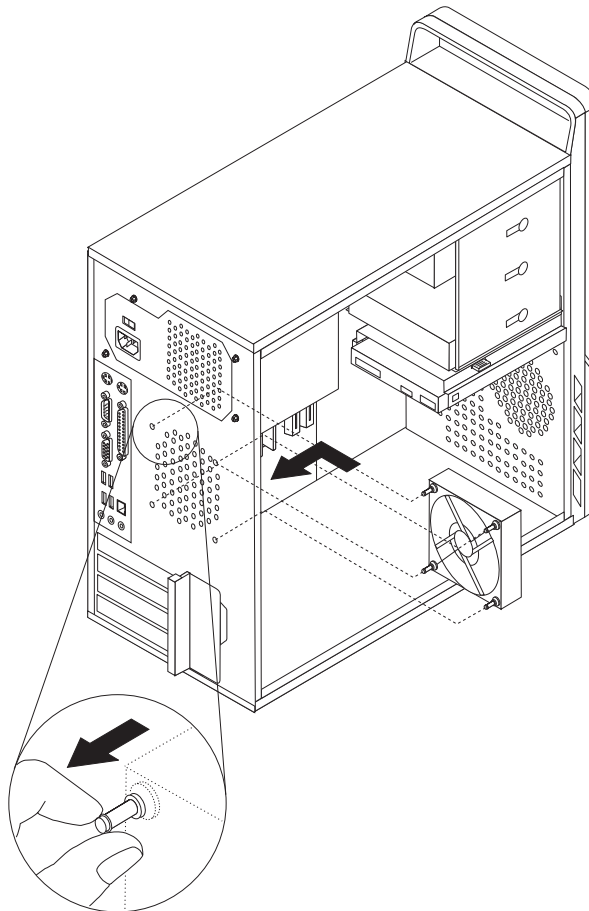
3. Let goed op hoe de kabel van de achterste ventilatoreenheid is geleid.
4. Ontkoppel de kabel van de achterste ventilatoreenheid van de aansluiting op de systeemplaat. Zie "Onderdelen op de systeemplaat" op pagina 9.
5. Til de ventilatoreenheid uit het chassis.



Figuur 41. De ventilatoreenheid achteraan verwijderen

6. Installeer de nieuwe ventilatoreenheid door de rubberen koppelingen van de ventilatoreenheid precies vóór de gaatjes in het chassis te houden en de koppelingen door de gaatjes te drukken.

7. Trek de uiteinden van de koppelingen helemaal door de gaatjes, totdat de ventilatoreenheid goed vastzit.



Figuur 42. De ventilatoreenheid achteraan vervangen

8. Sluit de stekker van de achterste ventilatoreenheid aan op de desbetreffende aansluiting op de systeemplaat.
9. Ga naar Hoofdstuk 4, “Het vervangen van de onderdelen voltooien”, op pagina 51.

Het toetsenbord vervangen

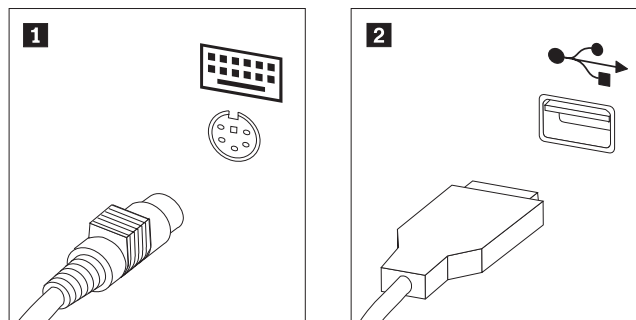
Attentie

Open de computer niet en probeer geen reparaties uit te voeren voordat u de “Belangrijke veiligheidsvoorschriften” hebt gelezen in de publicatie *Veiligheid en garantie* die bij de computer is geleverd. U kunt de publicatie *Veiligheid en garantie* downloaden vanaf de Support-website op <http://www.lenovo.com/support/>.

In dit gedeelte vindt u instructies voor het vervangen van het toetsenbord.

1. Verwijder alle media (diskettes, CD's, of tapes) uit de stations, sluit uw besturingsstelsel af, schakel alle aangesloten apparatuur uit en zet de computer uit.
2. Haal alle stekkers uit het stopcontact.
3. Kijk waar de toetsenbordaansluiting zich bevindt. Zie Figuur 43.

Opmerking: De kabel van het toetsenbord kan een standaard toetsenbordstekker **1** hebben of een USB-stekker (Universal Serial Bus) **2**. Zie “Aansluitingen aan de achterkant van de computer” op pagina 6 of “Knoppen en aansluitingen aan de voorkant van de computer” op pagina 5, afhankelijk van de plaats waar uw toetsenbord is aangesloten.



Figuur 43. Toetsenbordaansluitingen, standaard en USB

4. Haal de stekker van het defecte toetsenbord uit de aansluiting op de computer.
5. Sluit het nieuwe toetsenbord aan op de juiste aansluiting op de computer.
6. Ga naar Hoofdstuk 4, “Het vervangen van de onderdelen voltooien”, op pagina 51.

De muis vervangen

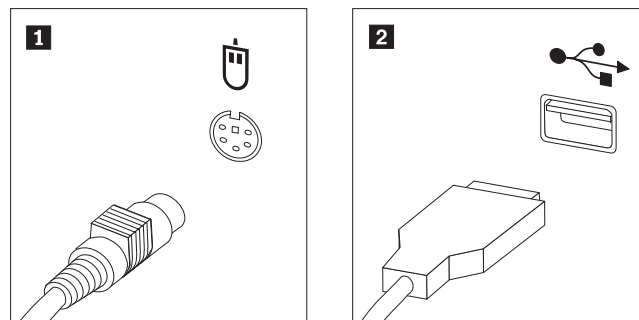
Attentie

Open de computer niet en probeer geen reparaties uit te voeren voordat u de “Belangrijke veiligheidsvoorschriften” hebt gelezen in de publicatie *Veiligheid en garantie* die bij de computer is geleverd. U kunt de publicatie *Veiligheid en garantie* downloaden vanaf de Support-website op <http://www.lenovo.com/support/>.

In dit gedeelte vindt u instructies voor het vervangen van de muis.

1. Verwijder alle media (diskettes, CD's, of tapes) uit de stations, sluit uw besturingsstelsel af, schakel alle aangesloten apparatuur uit en zet de computer uit.
2. Haal alle stekkers uit het stopcontact.
3. Kijk waar de muisaansluiting zich bevindt. Zie Figuur 44.

Opmerking: De kabel van de muis kan een standaard muisstekker **1** hebben of een USB-stekker (Universal Serial Bus) **2**. Zie “Aansluitingen aan de achterkant van de computer” op pagina 6 of “Knoppen en aansluitingen aan de voorkant van de computer” op pagina 5, afhankelijk van de plaats waar de muis is aangesloten.



Figuur 44. Muisaansluitingen, standaard en USB

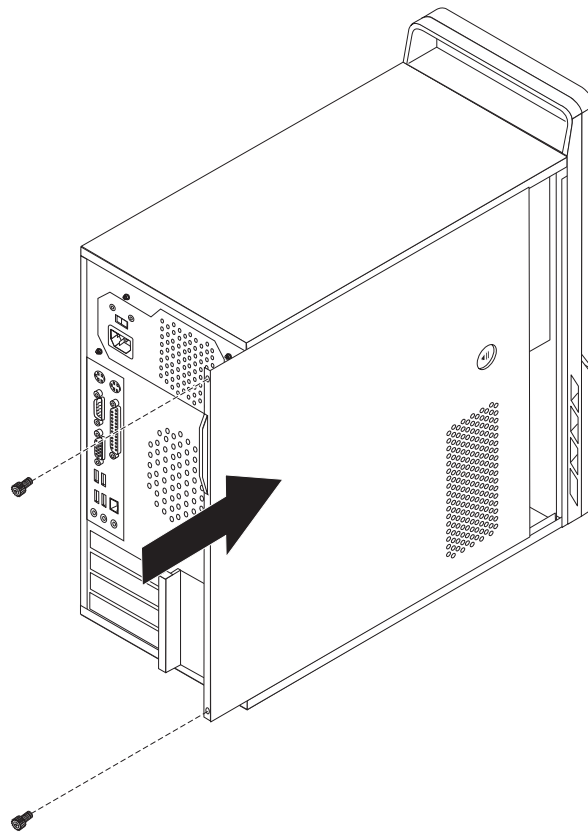
4. Haal de stekker van de defecte muis uit de aansluiting op de computer.
5. Sluit de nieuwe muis aan op de juiste aansluiting op de computer.
6. Ga naar Hoofdstuk 4, “Het vervangen van de onderdelen voltooien”, op pagina 51.

Hoofdstuk 4. Het vervangen van de onderdelen voltooien

Nadat u de onderdelen hebt vervangen, plaatst u de kap terug en sluit u alle losgekoppelde kabels weer aan, inclusief netsnoeren en telefoonlijnen. Afhankelijk van het onderdeel dat u hebt vervangen, kan het bovendien nodig zijn om te controleren of de bijgewerkte informatie in het programma Setup Utility correct is. Zie het gedeelte "Het programma Setup Utility gebruiken" in de publicatie *Handboek voor de gebruiker* voor dit product.

U voltooit het vervangen van onderdelen als volgt:

1. Controleer of alle componenten weer op de juiste manier in de computer zijn teruggeplaatst en of alle losse schroeven en stukken gereedschap uit de computer zijn verwijderd. Zie "Componenten" op pagina 8 voor de locatie van de verschillende componenten.
2. Plaats de kap op het frame zodat de geleiderails aan de onderkant van de kap in de rails vallen. Druk daarna de kap dicht totdat hij is vergrendeld.



Figuur 45. De kap van de computer weer aanbrengen

3. Als de kap is vastgezet met handschroeven, breng die dan weer aan.
4. Als de kap voorzien is van een slot, vergrendelt u het slot.
5. Sluit de externe kabels en snoeren weer op de computer aan. Zie "Aansluitingen aan de achterkant van de computer" op pagina 6.
6. Om de configuratie bij te werken, raadpleegt u "Het programma BIOS Setup Utility starten" in het *Handboek voor de gebruiker*.

Opmerking: In de meeste landen verlangt Lenovo dat de defecte CRU wordt gere-
tourneerd. Informatie hierover vindt u bij de CRU, of ontvangt u enkele dagen
nadat de CRU is afgeleverd.

Stuurprogramma's

De stuurprogramma's voor besturingssystemen die niet vooraf geïnstalleerd zijn,
kunt u vinden op <http://www.lenovo.com/support/> op Internet. Installatie-in-
structies vindt u in de README-bestanden van de stuurprogramma's.

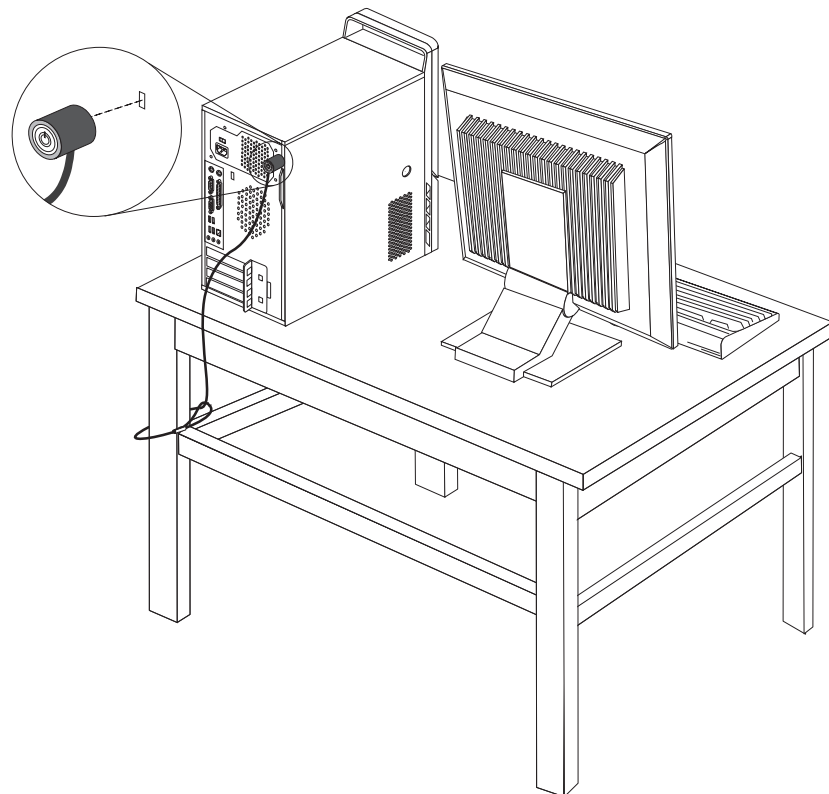
Hoofdstuk 5. Beveiligingsvoorzieningen

Om diefstal en onbevoegd gebruik van de computer te voorkomen, kunt u gebruik maken van diverse beveiligingssloten. U kunt niet alleen een slot aanbrengen, maar ook onbevoegd gebruik van software voorkomen door het toetsenbord softwarematig te vergrendelen totdat een correct wachtwoord wordt getypt.

Zorg dat de beveiligingskabels die u aanbrengt geen verbindingen van computerkabels onderbreken.

Geïntegreerd kabelslot

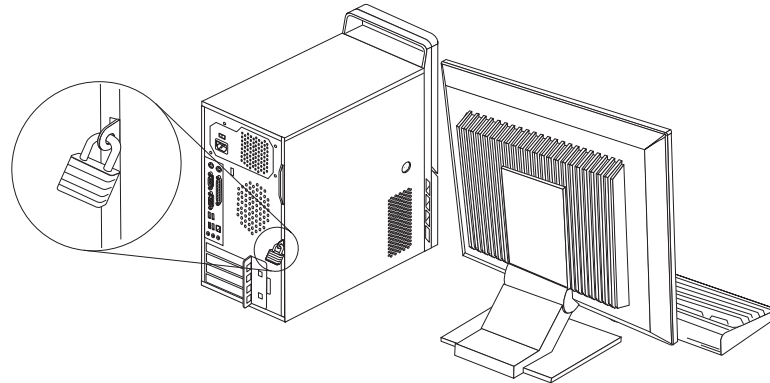
Met een geïntegreerd kabelslot (ook wel Kensington-slot genoemd) kunt u de computer vastmaken aan bijvoorbeeld een bureau of een tafel. Het kabelslot zit vast aan een beveiligingssleuf aan de achterkant van uw computer en wordt met een sleutel geopend of afgesloten. Zie Figuur 46. Met het kabelslot vergrendelt u ook de knoppen waarmee de kap van de computer wordt geopend. Dit is hetzelfde type slot dat ook voor veel notebook-computers wordt gebruikt. Kabelsloten kunnen rechtstreeks bij Lenovo worden besteld. Ga naar <http://www.lenovo.com/support/> en zoek op *Kensington*.



Figuur 46. Geïntegreerd kabelslot

Oog voor hangslot

De computer is voorzien van een oog voor een hangslot. Als u hier een hangslot doorheen steekt en dit hangslot op slot doet, kan de kap van de computer niet worden geopend (zie afbeelding).



Figuur 47. Oog voor hangslot

Wachtwoordbeveiliging

Om ongevoegd gebruik van de computer te verhinderen, kunt u met het programma Setup Utility een wachtwoord instellen. Bij het aanzetten van de computer wordt u gevraagd het wachtwoord in te voeren; hierdoor wordt het toetsenbord ontgrendeld en kunt u de computer normaal gebruiken.

Volgende stappen:

- Als u met een andere optie wilt werken, gaat u naar het desbetreffende gedeelte.
- Ga naar Hoofdstuk 4, "Het vervangen van de onderdelen voltooien", op pagina 51.

Een vergeten wachtwoord wissen (CMOS wissen)

Dit gedeelte heeft betrekking op vergeten of verloren wachtwoorden. Meer informatie over dit onderwerp vindt u in het programma Lenovo Care.

Een vergeten wachtwoord wissen:

1. Verwijder de kap van de computer. Zie "De kap verwijderen" op pagina 13.
2. Zoek de jumper voor het wissen van CMOS/BIOS op de systeemplaat. Zie "Onderdelen op de systeemplaat" op pagina 9.
3. Verzet de jumper van de standaardpositie (pennetje 1 en 2) naar de positie voor onderhoud of configuratie (pennetje 2 en 3).
4. Plaats de kap van de computer terug en sluit het netsnoer aan. Zie Hoofdstuk 4, "Het vervangen van de onderdelen voltooien", op pagina 51.
5. Start de computer en laat deze ongeveer 10 seconden aan staan. Schakel de computer uit door de aan/uit-schakelaar ongeveer vijf seconden ingedrukt te houden. De computer wordt uitgeschakeld.
6. Voer de stappen 1 tot en met 2 op pagina 54 nogmaals uit.

7. Zet de jumper voor CMOS Leegmaken/Herstellen terug in de standaardpositie (pennetje 1 en 2).
8. Plaats de kap van de computer terug en sluit het netsnoer aan. Zie Hoofdstuk 4, "Het vervangen van de onderdelen voltooien", op pagina 51.

Bijlage. Kennisgevingen

Mogelijk brengt Lenovo de in dit document genoemde producten, diensten of voorzieningen niet uit in alle landen. Neem contact op met uw plaatselijke Lenovo-vertegenwoordiger voor informatie over de producten en diensten die in uw regio beschikbaar zijn. Verwijzing in deze publicatie naar producten of diensten van Lenovo houdt niet in dat uitsluitend Lenovo-producten of -diensten gebruikt kunnen worden. Functioneel gelijkwaardige producten of diensten kunnen in plaats daarvan worden gebruikt, mits dergelijke producten of diensten geen inbreuk maken op intellectuele eigendomsrechten of andere rechten van Lenovo. De gebruiker is verantwoordelijk voor het vaststellen van de mate van samenwerking met producten, programma's of diensten van anderen.

Mogelijk heeft Lenovo octrooien of octrooi-aanvragen met betrekking tot bepaalde in deze publicatie genoemde producten. De levering van dit document geeft u geen recht op een licentie voor deze octrooien. Vragen over licenties kunt u schriftelijk richten aan:

*Lenovo (United States), Inc.
1009 Think Place - Building One
Morrisville, NC 27560
U.S.A.
Attention: Lenovo Director of Licensing*

LENOVO LEVERT DEZE PUBLICATIE OP "AS IS"-BASIS, ZONDER ENIGE GARANTIE, UITDRUKKELIJK NOCH STILZWIJGEND, MET INBEGRIIP VAN, MAAR NIET BEPERKT TOT, DE GARANTIES OF VOORWAARDEN VAN HET GEEN INBREUK MAKEN OP RECHTEN VAN DERDEN, VERHANDELBAARHEID OF GESCHIKTHEID VOOR EEN BEPAALD DOEL. In sommige rechtsgebieden is het uitsluiten van stilzwijgende garanties niet toegestaan, zodat bovenstaande uitsluiting mogelijk niet op u van toepassing is.

In dit boek kunnen technische onjuistheden en/of tyfouten voorkomen. De informatie in deze publicatie is onderhevig aan wijzigingen. Wijzigingen zullen in nieuwe uitgaven van deze publicatie worden opgenomen. Lenovo kan de producten en/of programma's die in deze publicatie worden beschreven zonder aankondiging wijzigen en/of verbeteren.

De producten die in dit document worden beschreven, zijn niet bedoeld voor gebruik bij implantaties of andere levensondersteunende toepassingen waarbij storingen kunnen leiden tot letsel of overlijden. De informatie in dit document heeft geen invloed op Lenovo-productspecificaties of -garanties en wijzigt die niet. Niets in dit document doet dienst als uitdrukkelijke of stilzwijgende licentie of vrijwaring onder de intellectuele eigendomsrechten van Lenovo of derden. Alle informatie in dit document is afkomstig van specifieke omgevingen en wordt hier uitsluitend ter illustratie afgebeeld. In andere gebruiksomgevingen kan het resultaat anders zijn.

Lenovo behoudt zich het recht voor om door u verstrekte informatie te gebruiken of te distribueren op iedere manier die zij relevant acht, zonder dat dit enige verplichting voor Lenovo jegens u schept.

Verwijzingen in deze publicatie naar andere dan Lenovo-websites zijn uitsluitend opgenomen ter volledigheid en gelden op geen enkele wijze als aanbeveling voor

die websites. Het materiaal op dergelijke websites maakt geen deel uit van het materiaal voor dit Lenovo-product. Gebruik van dergelijke websites is geheel voor eigen risico.

Alle hierin opgenomen prestatiegegevens zijn verkregen in een gecontroleerde omgeving. De resultaten in andere gebruiksomgevingen kunnen aanzienlijk afwijken. Bepaalde metingen zijn mogelijk uitgevoerd op systemen die nog in ontwikkeling waren en er wordt geen garantie gegeven dat deze metingen op algemeen verkrijgbare machines gelijk zouden zijn. Ook is het mogelijk dat sommige metingen schattingen zijn die door extrapolatie zijn verkregen. De feitelijke resultaten kunnen hiervan afwijken. Gebruikers van dit document dienen de toepasselijke gegevens voor hun specifieke omgeving te controleren.

Kennisgeving televisie-uitvoer

De volgende kennisgeving heeft betrekking op modellen die over de door de fabriek geïnstalleerde functie voor televisieuitvoer beschikken.

Dit product bevat technologie voor de bescherming van copyright en wordt beschermd door methodeclaims van bepaalde Amerikaanse octrooien en andere intellectuele-eigendomsrechten die eigendom zijn van Macrovision Corporation en andere rechthebbenden. Het gebruik van deze technologie voor de bescherming van copyright moet worden geautoriseerd door Macrovision Corporation, en is alleen bedoeld voor thuisgebruik en ander gebruik in beperkte kring, tenzij het gebruik op andere wijze door Macrovision Corporation is geautoriseerd. Reverse engineering en disassembly zijn verboden.

Handelsmerken

De volgende termen zijn handelsmerken van Lenovo in de Verenigde Staten en/of andere landen:

- Lenovo
- Lenovo Care
- Lenovo-logo

IBM is een handelsmerk van International Business Machines Corporation in de Verenigde Staten en/of andere landen.

Andere namen van ondernemingen, producten en diensten kunnen handelsmerken zijn van derden.

Trefwoordenregister

A

aansluiten, stations 24
achterkant, poorten 6
adapter
 installeren 17
 poorten 17
adapterklem 18
apparaten, gevoelig voor statische elektriciteit 4
audiolijningang 7
audiolijnuitgang 7

B

batterij vervangen 27
belangrijke veiligheidsvoorschriften 1
beschrijving van de aansluiting 7
beveiliging
 functies installeren 53
 hangslot 54
 kabelslot 53
beveiliging, wachtwoord 54
bronnen van informatie 3

C

CMOS wissen 54
compartiment 1, installeren 22
compartiment 2, installeren 22
componenten, inwendig 8
CRU
 voltooien van installatie 51

D

diskettestation vervangen 40

E

Ethernet-aansluiting 7
externe opties installeren 13

F

frontplaat
 frontplaat verwijderen 14
frontplaat terugzetten 14

G

geheugen
 DIMM's (dual inline memory modules) 16
 systeem 16
geheugenmodule installeren of vervangen 41

H

handelsmerken 58
hangslot, oog 54

I

informatiebronnen 3
installeren
 interne opties 16
installeren, station 22
interne opties installeren 16

K

kabelslot 53
kap
 verwijderen 13
kap weer aanbrengen 51
kennisgeving televisie-uitvoer 58
kennisgevingen 57
koelement vervangen 30

M

muis vervangen 50
muisaansluiting 7

O

opties, interne stations installeren 20
opties installeren
 adapterkaarten 17
 beveiligingsfuncties 53
 DIMM's 16
 geheugen 16
 interne stations 20
optische-schijfstation vervangen 36
overzicht 3

P

parallele poort 7
PCI-adapter 17
PCI-kaart vervangen 42
plaats van componenten 8
poorten
 achterkant 6
 voorkant 5

S

seriële poort 7
stations
 aansluiten 24
 compartimenten 20
 interne 20
 specificaties 20
statische elektriciteit, voorzorg 4

stuurprogramma's 52
systeemplaat
 onderdelen herkennen 9
 plaats 9
 poorten 9, 10

T

televisie-uitvoer, kennisgeving 58
toetsenbord vervangen 49
toetsenbordaansluiting 7

U

uitvoer televisie, kennisgeving 58
USB-aansluitingen 7

V

vaste-schijfstation vervangen 33
veiligheidsvoorschriften 1
ventilatoreenheid achteraan vervangen 46
ventilatoreenheid vooraan vervangen 45
vervangen
 batterij 27
 koelelement 30
 vaste-schijfstation 33
verwijderen, kap 13
voedingseenheid vervangen 29
voltooien, vervanging van onderdelen 51
voorkant, poorten 5

W

wachtwoord
 vergeten 54
 wissen 54
wachtwoordbeveiliging 54

lenovo

Onderdeelnummer: 43C3160

Gedrukt in Nederland

(1P) P/N: 43C3160

