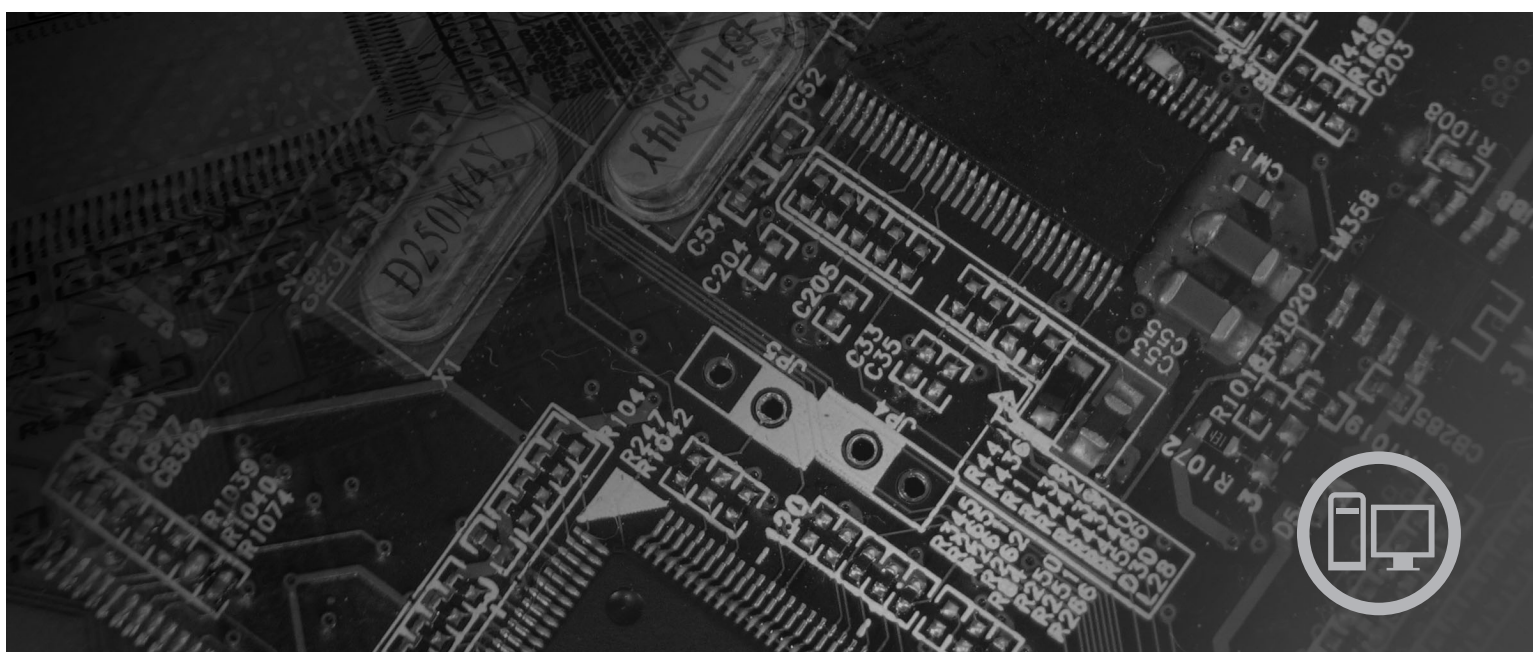


lenovo

Lenovo 3000

Priročnik za namestitev in zamenjavo strojne opreme



Tipi računalnikov 9686, 9687, 9688, 9689, 9690, 9691

lenovo

Lenovo 3000

Opomba

Pred uporabo teh informacij in izdelka, ki ga opisujejo, ne pozabite prebrati in se podrobneje seznaniti s *Priročnikom z varnostnimi in garancijskimi informacijami* za ta izdelek in "Obvestila", na strani 53.

Tretja izdaja (september 2007)

© Copyright Lenovo 2005, 2007.

Deli © Copyright International Business Machines Corporation 2005.

Vse pravice pridržane.

Kazalo

Slike	v	Zamenjava hladilnega telesa	27
Poglavje 1. Pomembne varnostne informacije	1	Zamenjava trdega diska	30
Poglavje 2. Pregled	3	Zamenjava optičnega pogona	33
Dodatni viri informacij	3	Zamenjava disketnega pogona	36
Ravnanje z elektrostatično občutljivimi napravami	4	Zamenjava pomnilniškega modula	37
Lokacije	5	Zamenjava vmesnika PCI	38
Iskanje krmilnih elementov in spojnikov na sprednjem delu računalnika	5	Zamenjava sprednjega ventilatorskega sklopa	41
Iskanje spojnikov na zadnjem delu računalnika	6	Zamenjava zadnjega ventilatorskega sklopa	42
Lokacije komponent	8	Zamenjava tipkovnice	45
Prepoznavanje delov na sistemski plošči	9	Zamenjava miške	46
Poglavje 3. Namestitvev dodatkov in zamenjava strojne opreme	13	Poglavje 4. Dokončevanje zamenjave delov	47
Nameščanje zunanjih dodatkov	13	Pridobivanje gonilnikov naprav	48
Odstranitev pokrova	13	Poglavje 5. Varnostne komponente.	49
Odstranitev in zamenjava sprednje plošče	14	Integrirana kabelska ključavnica	49
Nameščanje notranjih dodatkov	16	Ušesce za žabico	50
Nameščanje - pomnilnik	16	Zaščita z geslom	50
Nameščanje vmesnikov PCI	17	Brisanje izgubljenega ali pozabljenega gesla (čiščenje CMOS-a)	50
Nameščanje notranjih pogonov	20	Dodatek. Obvestila	53
Priključitev pogonov	23	Obvestilo o televizijskem izhodu	54
Zamenjava baterije	25	Blagovne znamke	54
Zamenjava napajalnega sistema	26	Stvarno kazalo	55

Slike

1.	Krmilni elementi in spojniki	5	25.	Pripenjanje hladilnega telesa v plastično varovalo	29
2.	Lokacije spojniov	6	26.	Zamenjava vijakov hladilnega telesa in ventilatorskega sklopa	30
3.	Lokacije komponent	8	27.	Odstranitev trdega diska	31
4.	Lokacije delov na sistemski plošči	9	28.	Vstavljanje trdega diska v nosilec	32
5.	Lokacije delov na sistemski plošči	10	29.	Nameščanje trdega diska in nosilca	33
6.	Lokacije delov na sistemski plošči	11	30.	Odstranitev optičnega pogona	34
7.	Odstranitev pokrova računalnika	14	31.	Zadrževalo za optični pogon	34
8.	Odstranitev sprednje plošče	15	32.	Nameščanje novega pogona	35
9.	Odpiranje varovalnih zaponk	16	33.	Odstranitev disketnika	36
10.	Vstavljanje pomnilniškega modula	17	34.	Zadrževalo za disketni pogon	37
11.	Odpiranje zatiča vmesnika	18	35.	Odstranitev pomnilniškega modula	37
12.	Zapiranje zatiča vmesnika	19	36.	Nameščanje pomnilniškega modula	38
13.	Lokacije predelov za pogone	21	37.	Odstranitev vmesnika PCI	39
14.	Iskanje rezervnega zadrževala	22	38.	Namestitev novega vmesnika PCI	40
15.	Namestitev zadrževala	23	39.	Odstranitev sprednjega ventilatorskega sklopa	41
16.	Nameščanje novega pogona	23	40.	Zamenjava sprednjega ventilatorskega sklopa	42
17.	Namestitev prvega optičnega pogona	24	41.	Odstranitev hrbtne ventilatorskega sklopa	43
18.	Nameščanje vzporednega pogona ATA	24	42.	Zamenjava zadnjega ventilatorskega sklopa	44
19.	Nameščanje zaporednega pogona ATA	25	43.	Spojnik za tipkovnico, standardni in USB	45
20.	Odstranitev baterije	25	44.	Spojnik za miško, standardni in USB	46
21.	Namestitev baterije	26	45.	Zamenjava pokrova računalnika	47
22.	Odstranjevanje pritrjenih vijakov napajalnika	27	46.	Integrirana kabelska ključavnica	49
23.	Odstranjevanje z zaponko pritrjenega hladilnega telesa	28	47.	Ušesce za žabico	50
24.	Odstranjevanje z vijaki pritrjenega hladilnega telesa	28			

Poglavje 1. Pomembne varnostne informacije

POZOR:

Preden začnete uporabljati ta priročnik, obvezno preberite in se seznanite z vsemi varnostnimi informacijami za ta izdelek. Najnovejše varnostne informacije poiščite v publikaciji *Priročnik z varnostnimi in garancijskimi informacijami*, ki ste ga prejeli skupaj s tem izdelkom. Če preberete varnostne informacije in jih tudi razumete, zmanjšate tveganje za telesne poškodbe in škodo na izdelku.

Če ne najdete svoje kopije *Priročnika z varnostnimi in garancijskimi informacijami*, ga lahko prenesete z Lenovove strani s podporo, ki se nahaja na naslovu:
<http://www.lenovo.com/support>.

Poglavje 2. Pregled

Priročnik opisuje postopke za zamenjavo delov, ki jih lahko zamenja stranka (CRU-ji).

Priročnik ne vsebuje opisov za zamenjavo vseh delov. Menjavo kablov, stikal in nekaterih mehanskih delov raje prepustite usposobljenemu servisnemu osebju, ki ne potrebujejo natančno opisanih navodil.

Opomba: Uporabite samo dele, ki jih je dobavil Lenovo™.

Priročnik vsebuje navodila za namestitev in/ali zamenjavo naslednjih delov:

- Baterija
- Sprednja plošča
- Napajalnik
- Hladilno telo
- Trdi disk
- Optični pogon
- Disketni pogon
- Pomnilniški moduli
- Vmesnik PCI
- Prednji ventilatorski sklop
- Hrbtni ventilatorski sklop
- Tipkovnica
- Miška

Dodatni viri informacij

Če imate internetno povezavo, imate dostop tudi do najnovejših informacij za vaš računalnik, ki se nahajajo na spletu.

Poiščete lahko:

- Informacije o namestitvi in odstranjevanju delov CRU
- Videoposnetke, ki prikazujejo postopek odstranitve in namestitve delov CRU
- Publikacije
- Informacije o odpravljanju težav
- Informacije o delih
- Datoteke za prenos in gonilniki
- Povezave do drugih uporabnih virov informacij
- Seznam telefonskih števil za podporo

Za dostop do teh informacij v pregledovalnik vpišite naslednji naslov:
<http://www.lenovo.com/support>

Ravnanje z elektrostatično občutljivimi napravami

Ne odpirajte antistatične embalaže z novim delom, dokler iz računalnika ne odstranite okvarjenega dela in ste pripravljeni na namestitev novega. Čeprav statična električna nevarna za ljudi, lahko povzroči resno škodo na računalniških komponentah in delih.

Pri delu z deli in drugimi komponentami računalnika upoštevajte naslednje, da se izognete škodi zaradi statične elektrike:

- Omejite svoje gibanje. Premikanje lahko namreč povzroči nabiranje statične elektrike v vaši bližini.
- Vedno previdno ravajte z deli in drugimi komponentami računalnika. Vmesnikov, pomnilniških modulov, sistemskih plošč in mikroprocesorjev se dotikajte le na robovih. Nikoli se ne dotikajte nezavarovanega vezja.
- Preprečite, da bi se drugi dotikali delov in drugih komponent računalnika.
- Preden namestite novi del, se s statično-zaščitno embalažo, ki vsebuje del, vsaj dve sekundi dotikajte kovinskega pokrova razširitvene reže ali druge nepobarvane kovinske površine na računalniku. To zmanjša statično elektriko v paketu in v vašem telesu.
- Če je to mogoče, odstranite novi del iz statično-zaščitne embalaže in ga namestite neposredno v računalnik, ne da bi ga prej odložili. Če to ni mogoče, položite statično-zaščitno embalažo, v kateri je bil del, na gladko, ravno površino in nanjo položite del.
- Dela ne polagajte na pokrov računalnika ali drugo kovinsko površino.

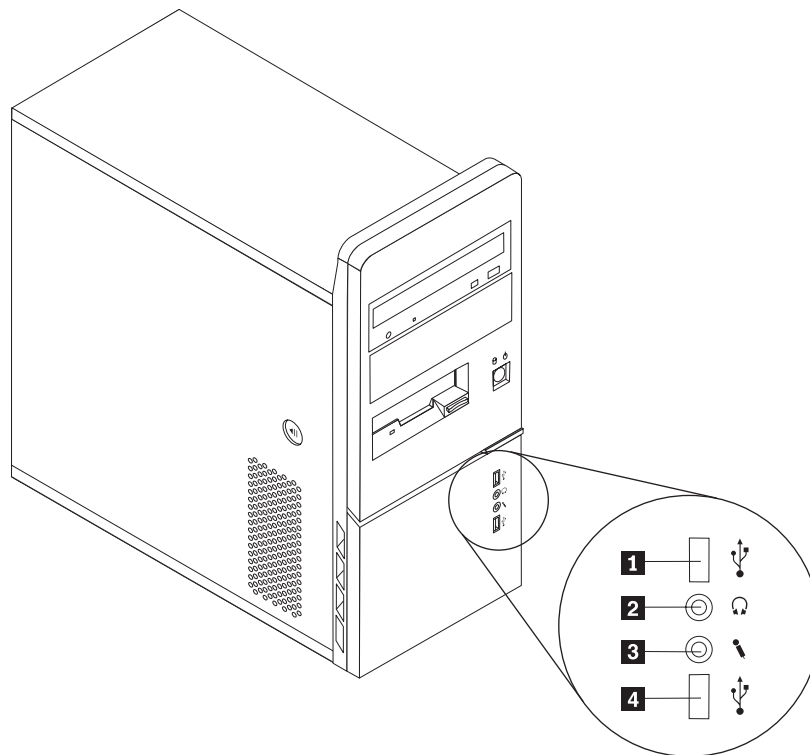
Lokacije

Poglavje vsebuje slike, s pomočjo katerih najdete razne spojnike, krmilne elemente in komponente računalnika.

Iskanje krmilnih elementov in spojnikov na sprednjem delu računalnika

Slika 1 prikazuje lokacijo krmilnih elementov in spojnikov na sprednjem delu računalnika.

Opomba: Z navedenimi krmilnimi elementi in spojniki niso opremljeni vsi računalniki.

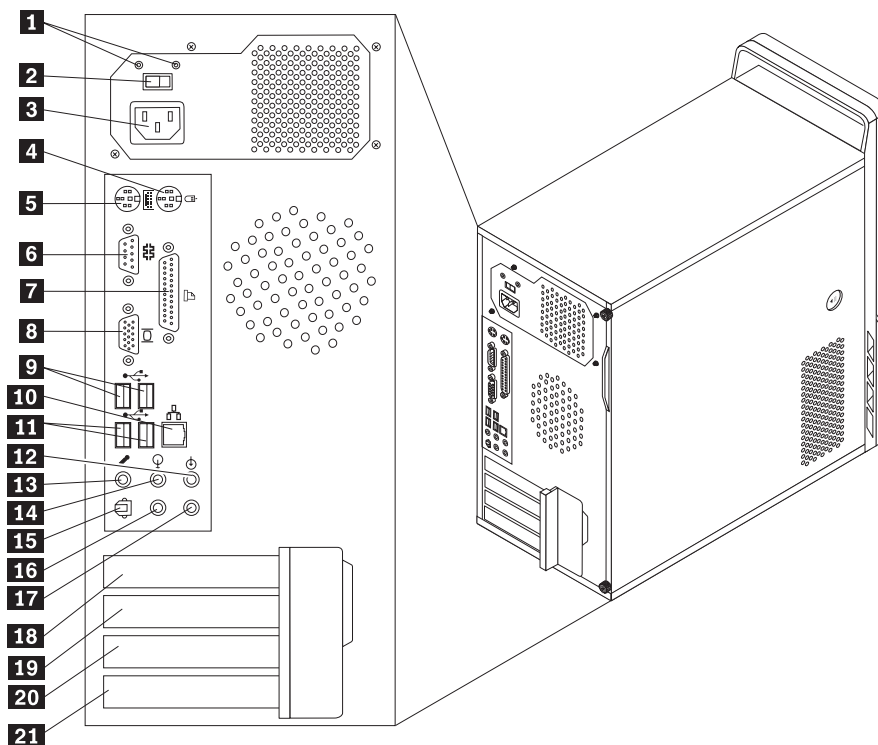


Slika 1. Krmilni elementi in spojniki

- | | | | |
|----------|---------------------|----------|------------------------|
| 1 | Spojnik USB | 3 | Spojnik za mikrofonski |
| 2 | Spojnik za slušalke | 4 | Spojnik USB |

Iskanje spojnikov na zadnjem delu računalnika

Slika 2 prikazuje lokacijo spojnikov na zadnjem delu računalnika. Nekateri spojniki na zadnjem delu računalnika so označeni z različnimi barvami, kar vam omogoča lažjo priključitev kablov.



Slika 2. Lokacije spojnikov

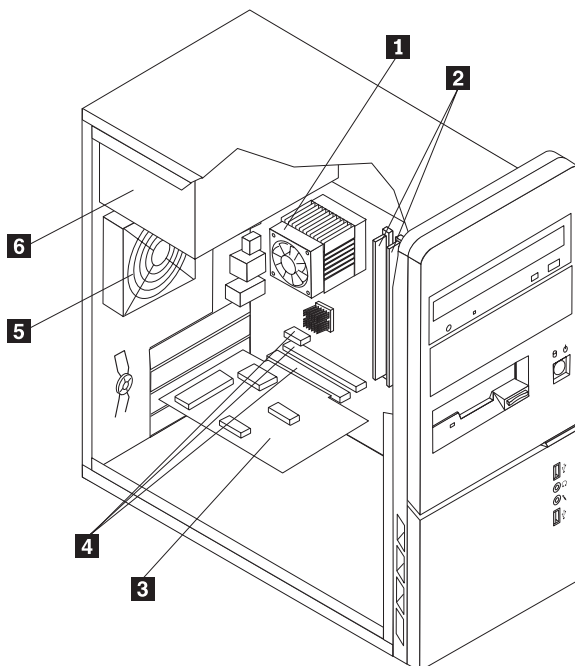
1	Diagnostični LED-i napajanja	12	Spojnik za avdio vhod
2	Stikalo za izbiro napetosti (pri nekaterih modelih)	13	Spojnik za mikrofonski vhod
3	Spojnik za napajanje	14	Spojnik za avdio izhod
4	Standardni spojnik za miško	15	Spojnik izhoda SPDIF
5	Standardni spojnik za tipkovnico	16	Spojnik C/LFE
6	Zaporedni spojnik	17	Spojnik surroura zadaj
7	Vzporedni spojnik	18	Spojnik PCI Express x1 ali spojnik grafičnega vmesnika PCI Express x16
8	Spojnik za monitor VGA	19	Spojnik PCI Express x1 ali spojnik grafičnega vmesnika PCI Express x16
9	Spojniki USB (2)	20	Vmesnik PCI ali spojnik vmesnika PCI Express x1
10	Spojnik za ethernet	21	Spojnik vmesnika PCI
11	Spojniki USB (2)		

Spojnik	Opis
Standardni spojnik za miško	Namenjen priključitvi miške, sledilne krogle ali druge kazalne naprave, ki jo je mogoče priklopiti prek standardnega spojnika za miško.
Standardni spojnik za tipkovnico	Namenjena priključitvi tipkovnice, ki jo je mogoče priklopiti prek standardnega spojnika za tipkovnico.
Spojnik USB	Namenjeni priključitvi naprave, ki zahteva priključitev prek univerzalnega serijskega vodila (USB), na primer tipkovnice USB, miške USB, optični bralniki USB ali tiskalniki USB. Če imate več kot osem naprav USB, lahko kupite USB razdelilnik, s pomočjo katerega lahko priključite dodatne naprave.
Spojnik za ethernet	Namenjen priključitvi ethernet kabla za lokalno omrežje (LAN). Opomba: Če želite, da računalnik deluje znotraj omejitvev FCC razreda B, uporabite Ethernet kabel kategorije 5.
Zaporedni spojnik	Namenjen priključitvi zunanjega modema, zaporednega tiskalnika ali druge naprave, ki zahteva 9-pinski zaporedni spojnik.
Vzporedni spojnik	Namenjen priključitvi vzporednega tiskalnika, optičnega bralnika ali druge naprave, ki zahteva 25-pinski vzporedni spojnik.
Vhodni spojnik za zvok	V uporabi za sprejem zvočnih signalov iz zunanjih naprav, na primer stereo sistema. Če priključite zunanjo zvočno napravo, je treba med izhodni spojnik za zvok na napravi in vhodni spojnik za zvok na računalniku napeljati kabel.
Izhodni spojnik za zvok	V uporabi za pošiljanje zvočnih signalov iz računalnika v zunanje naprave, na primer stereo zvočnike z lastnim napajanjem (zvočniki z vgrajenimi ojačevalci), slušalke, multimedijske tipkovnice ali vhodni spojnik za zvok na stereo sistemu ali drugi zunanji napravi za snemanje zvoka.

Lokacije komponent

Navodila za odpiranje pokrova računalnika najdete v temi “Odstranitev pokrova” na strani 13.

Slika 3 prikazuje lokacije raznih komponent računalnika.



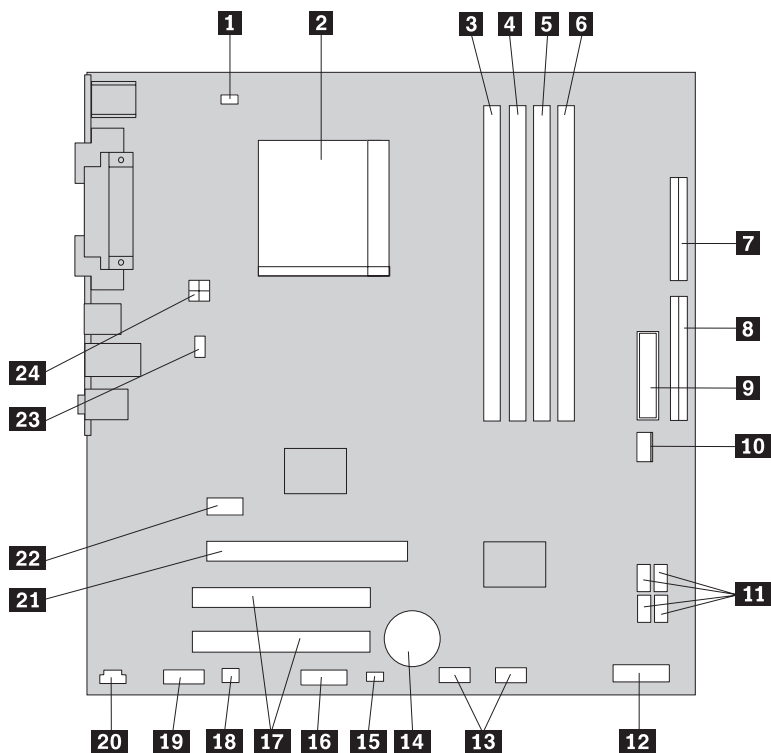
Slika 3. Lokacije komponent

- | | | | |
|----------|---|----------|--------------------------------------|
| 1 | Ventilator mikroprocesorja in hladilno telo | 4 | Spojniki PCI Express in vmesnika PCI |
| 2 | Pomnilniški moduli (2) | 5 | Hrbtni ventilatorski sklop |
| 3 | Vmesniška kartica PCI | 6 | Napajalnik |

Prepoznavanje delov na sistemski plošči

Sistemska plošča (znana tudi pod imenom planar ali matična plošča) je glavna plošča s tiskanim vezjem v računalniku. Nudi izvedbo različnih računalniških funkcij in podpira vrsto naprav. V vašem računalniku je vgrajen eden od treh tipov sistemske plošče, ki so prikazani na naslednjih slikah.

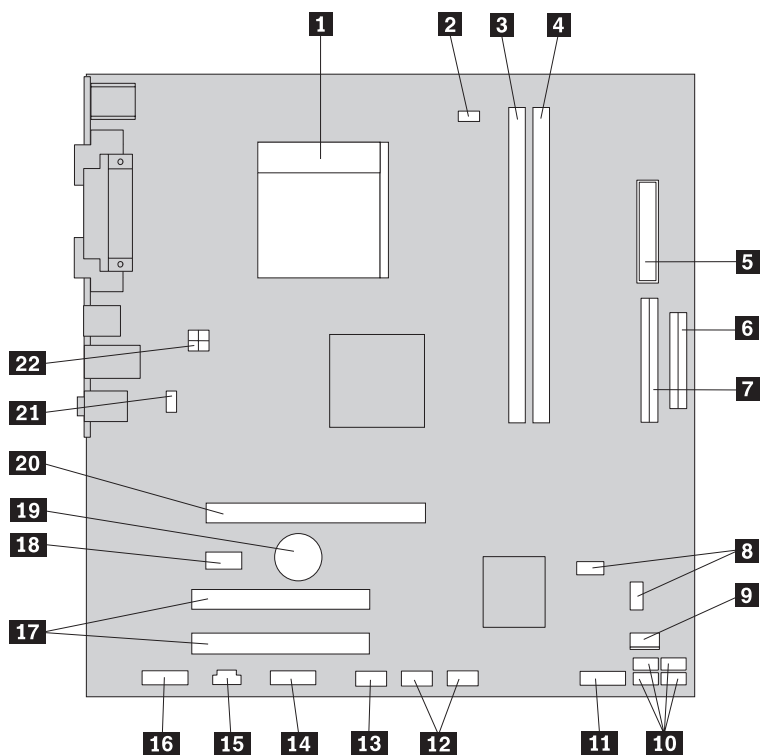
Slika 4 kaže lokacije delov na sistemski plošči nekaterih modelov računalnikov.



Slika 4. Lokacije delov na sistemski plošči

- | | | | |
|-----------|---------------------------------------|-----------|---|
| 1 | Spojnik za ventilator mikroprocesorja | 13 | Sprednja spojnika USB (2) |
| 2 | Mikroprocesor in hladilno telo | 14 | Baterija |
| 3 | Spojnik 1 za pomnilnik | 15 | Mostič Počisti CMOS/obnovitev |
| 4 | Spojnik 2 za pomnilnik | 16 | Serijski (COM) spojnik |
| 5 | Spojnik 3 za pomnilnik | 17 | Spojnik vmesnika PCI (2) |
| 6 | Spojnik 4 za pomnilnik | 18 | Mono (zvočnik) spojnik |
| 7 | Spojnik za disketni pogon | 19 | Sprednji avdio spojnik |
| 8 | Spojnik IDE | 20 | Spojnik CD-IN |
| 9 | Spojnik za napajanje | 21 | Spojnik za grafični vmesnik PCI Express x16 |
| 10 | Spojnik za glavni ventilator | 22 | Spojnik vmesnika PCI Express x1 |
| 11 | Spojniki SATA IDE (4) | 23 | Spojnik za sistemski ventilator |
| 12 | Spojnik sprednje plošče | 24 | Spojnik za 12 V napajanje |

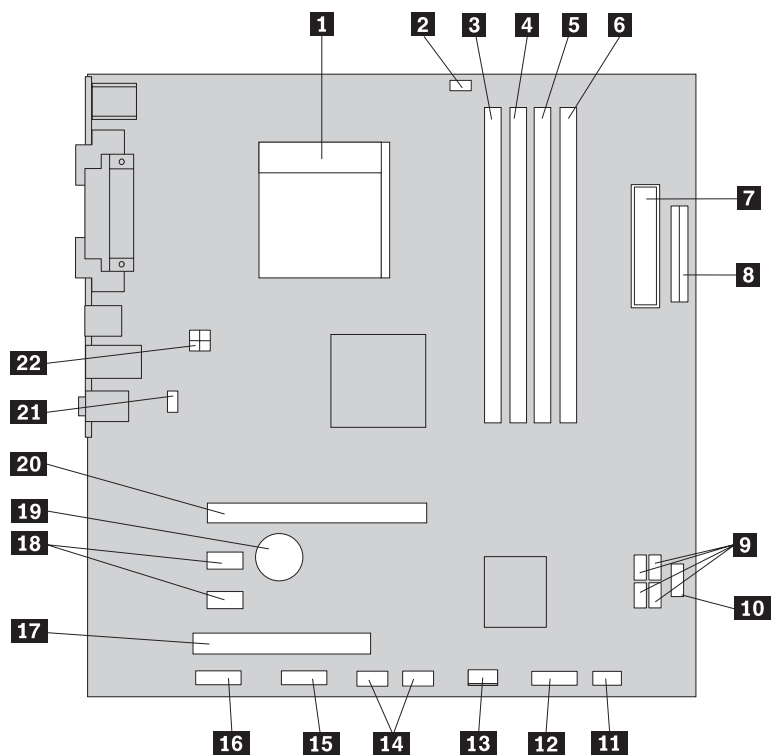
Slika 5 kaže lokacije delov na sistemski plošči nekaterih modelov računalnikov.



Slika 5. Lokacije delov na sistemski plošči

1	Mikroprocesor in hladilno telo	12	Sprednja spojnika USB (2)
2	Spojnik za ventilator mikroprocesorja	13	Serijski (COM) spojnik
3	Spojnik 1 za pomnilnik	14	Spojnik LEO
4	Spojnik 2 za pomnilnik	15	Spojnik CD-IN
5	Spojnik za napajanje	16	Sprednji avdio spojnik
6	Spojnik za disketni pogon	17	Spojniki vmesnika PCI (2)
7	Spojnik IDE	18	Spojnik vmesnika PCI Express x1
8	Mostički Počisti CMOS/Obnovitev (2)	19	Baterija
9	Spojnik za glavni ventilator	20	Spojnik grafičnega vmesnika PCI Express x16
10	Spojniki SATA IDE (4)	21	Spojnik za sistemski ventilator
11	Spojnik sprednje plošče	22	Spojnik za 12 V napajanje

Slika 6 kaže lokacije delov na sistemski plošči nekaterih modelov računalnikov.



Slika 6. Lokacije delov na sistemski plošči

- | | | | |
|-----------|---------------------------------------|-----------|---|
| 1 | Mikroprocesor in hladilno telo | 12 | Spojnik sprednje plošče |
| 2 | Spojnik za ventilator mikroprocesorja | 13 | Spojnik za glavni ventilator |
| 3 | Spojnik 1 za pomnilnik | 14 | Sprednja spojnika USB (2) |
| 4 | Spojnik 2 za pomnilnik | 15 | Serijski (COM) spojnik |
| 5 | Spojnik 3 za pomnilnik | 16 | Sprednji avdio spojnik |
| 6 | Spojnik 4 za pomnilnik | 17 | Spojnik vmesnika PCI |
| 7 | Spojnik za napajanje | 18 | Spojniki vmesnika PCI Express x1 (2) |
| 8 | Spojnik za disketni pogon | 19 | Baterija |
| 9 | Spojniki SATA IDE (4) | 20 | Spojnik grafičnega vmesnika PCI Express x16 |
| 10 | Sprednji spojnik USB | 21 | Spojnik za sistemski ventilator |
| 11 | Mostič Počisti CMOS/obnovitev | 22 | Spojnik za 12 V napajanje |

Poglavje 3. Namestitev dodatkov in zamenjava strojne opreme

V tem poglavju so na kratko predstavljene komponente in dodatki, ki so na voljo za vaš računalnik. Razširite zmožnosti svojega računalnika z dokupom pomnilnika, pretvornikov ali pogonov. Pri namestitvi dodatka se opirajte na ta navodila in na navodila, ki jih prejmete skupaj z dodatkom.

Pozor

Ne odpirajte računalnika ali poskušajte izvajati popravil, preden ne preberete "Pomembnih varnostnih informacij" v *Priročniku z varnostnimi in garancijskimi informacijami*, ki ste ga dobili z računalnikom. Če potrebujete kopijo *Priročnika z varnostnimi in garancijskimi informacijami*, obiščite spletno mesto s podporo na naslovu <http://www.lenovo.com/support>.

Opomba: Uporabite samo dele, ki jih je dobavil Lenovo.

Nameščanje zunanjih dodatkov

Zunanje zvočnike, tiskalnik ali optični bralnik je mogoče priključiti na računalnik. Nekatere zunanje komponente pa za fizično priključitev zahtevajo namestitev dodatne programske opreme. Če dodajate zunanji dodatek, preberite temi "Iskanje spojnikov na zadnjem delu računalnika" na strani 6 in "Iskanje krmilnih elementov in spojnikov na sprednjem delu računalnika" na strani 5, da prepoznate zahtevani spojnik, nato pa ga priključite s pomočjo priloženih navodil ter namestite zahtevano programsko opremo in gonilnike naprave.

Odstranitev pokrova

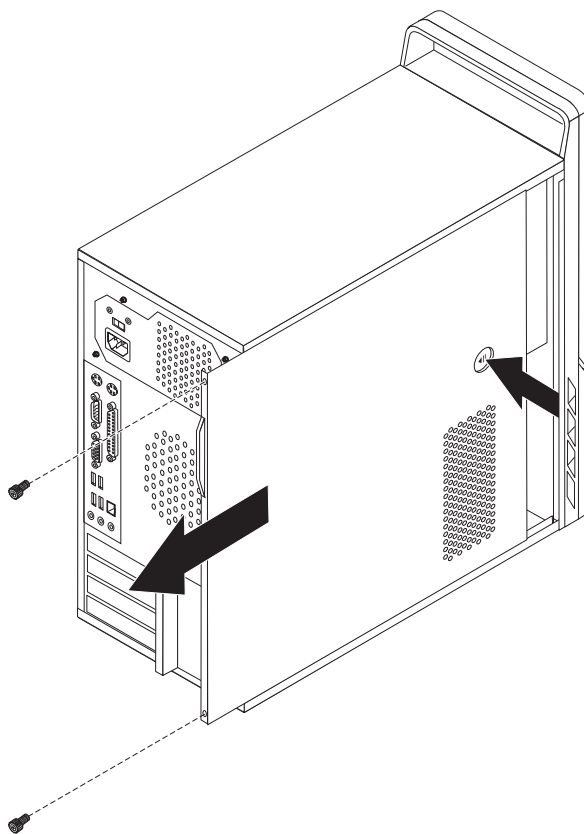
Pomembno



Izklopite računalnik in počakajte 3 do 5 minut, da se ohladi. Šele nato odstranite pokrov računalnika.

Pokrov računalnika odstranite na naslednji način:

1. Iz pogonov odstranite vse medije (diskete, CD-je ali kasete), zaustavite operacijski sistem in izklopite vse priključene naprave ter računalnik.
2. Odklopite vse napajalne kable iz električnih vtičnic.
3. Odklopite kable, ki so priključeni v računalnik. Sem sodijo napajalni kabli, vhodni/izhodni (V/I) kabli in vsi drugi kabli, ki so priključeni v računalnik. Oglejte si razdelek "Iskanje krmilnih elementov in spojnikov na sprednjem delu računalnika" na strani 5 in "Iskanje spojnikov na zadnjem delu računalnika" na strani 6.
4. Odstranite zaklepne mehanizme, na primer kabelsko ključavnico, s katero je zavarovan pokrov računalnika.
5. Če je pokrov pritrjen z vijaki, le-te odstranite.
6. Pritisnite gumb za sprostitvev pokrova, nameščen na strani pokrova, potisnite pokrov računalnika nazaj in ga odstranite.



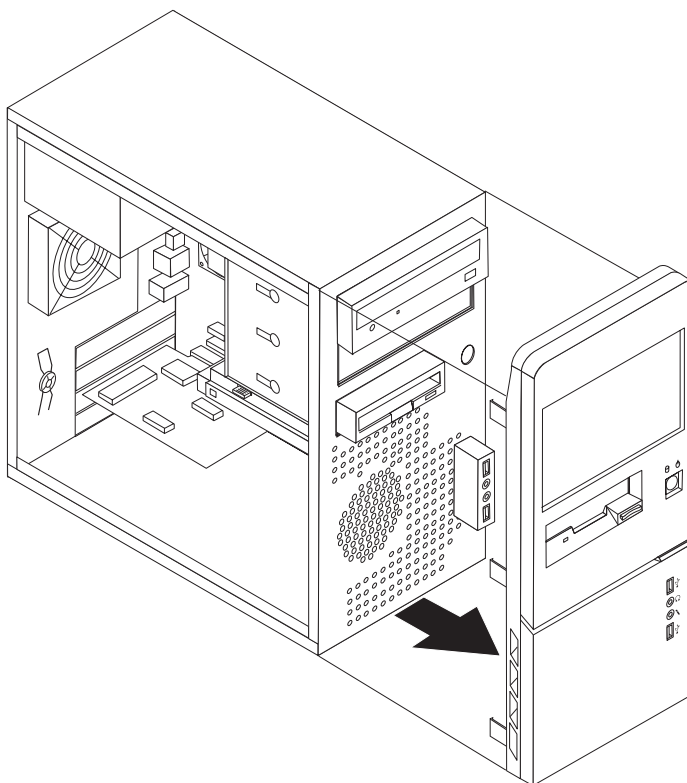
Slika 7. Odstranitev pokrova računalnika

Odstranitev in zamenjava sprednje plošče

Sprednjo ploščo odstranite in ponovno namestite na naslednji način:

1. Odstranite pokrov računalnika. Oglejte si razdelek “Odstranitev pokrova” na strani 13.

2. Odstranite sprednjo ploščo tako, da sprostite tri plastične jezičke na levi strani, nato pa zavrtite ploščo navzven. Previdno potisnite ploščo na stran, ne da bi pri tem prekinili napajanje ali odklopili kabel LED sklopa.



Slika 8. Odstranitev sprednje plošče

3. Ploščo znova namestite tako, da poravnate plastične jezičke na desni strani plošče z ustreznimi luknjami na podstavku, nato pa jo zavrtite navznoter, da se zaskoči na levo stran.
4. Da končate z namestitvijo, pojdite na Poglavje 4, “Dokončevanje zamenjave delov”, na strani 47

Nameščanje notranjih dodatkov

Pomembno

Preden odprete pokrov računalnika, preberite temo “Ravnanje z elektrostatično občutljivimi napravami” na strani 4.

Nameščanje - pomnilnik

Vaš računalnik ima dva ali štiri spojnik za namestitev modulov DDR2 DIMM (double data rate 2 dual inline memory modules). Sistemske plošče z dvema spojnikoma lahko prilagodite za največ 2.0 GB sistemskega pomnilnika, sistemske plošče s štirimi spojniki pa za največ 4.0 GB sistemskega pomnilnika.

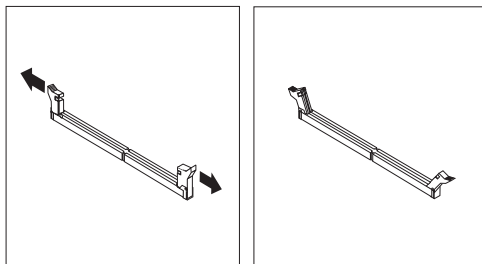
Pri nameščanju dodatkov veljajo naslednja pravila:

- Če dodajate ali zamenjujete pomnilniški modul na sistemski plošči s štirimi pomnilniškimi spojniki, morate v prvi pomnilniški kanal namestiti vsaj en pomnilniški modul (v pomnilniški spojnik 1 ali v pomnilniški spojnik 2). Za dodatne informacije preglejte “Prepoznavanje delov na sistemski plošči” na strani 9.
- Uporabite 1.8 V, 240-pinski DDR2 SDRAM (double data rate 2 synchronous dynamic random access memory).
- Uporabite 256 MB, 512 MB ali 1 GB pomnilniške module v kakršnikoli kombinaciji.

Opomba: Uporabite lahko samo DIMM-e DDR2 SDRAM.

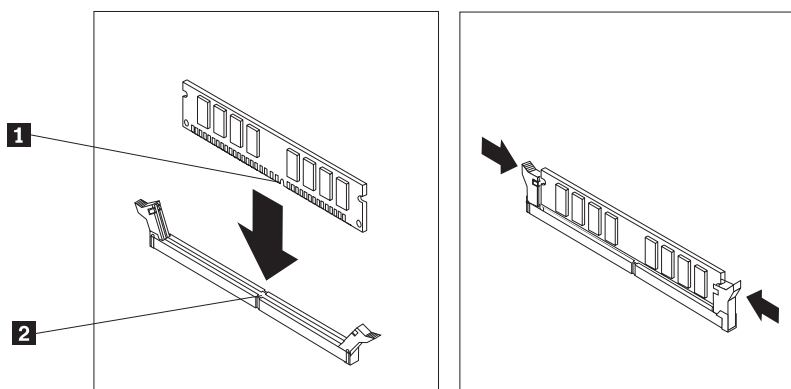
Če želite namestiti pomnilniški modul, naredite naslednje:

1. Odstranite pokrov računalnika. Oglejte si razdelek “Odstranitev pokrova” na strani 13.
2. Poiščite spojnik za pomnilnik. Oglejte si razdelek “Prepoznavanje delov na sistemski plošči” na strani 9.
3. Odprite varovalne zaponke.



Slika 9. Odpiranje varovalnih zaponk

4. Prepričajte se, da je zreza **1** na pomnilniškem modulu pravilno poravnana s tipko spojnika **2** na sistemski plošči. Potiskajte pomnilniški modul naravnost navzdol v spojnik, dokler se varovalne zaponke ne zaprejo.



Slika 10. Vstavljanje pomnilniškega modula

Kaj storiti kot naslednje:

- Če želite delati z drugim dodatkom, pojdite na ustrezen razdelek.
- Če želite končati z namestitvijo, pojdite na Poglavlje 4, “Dokončevanje zamenjave delov”, na strani 47.

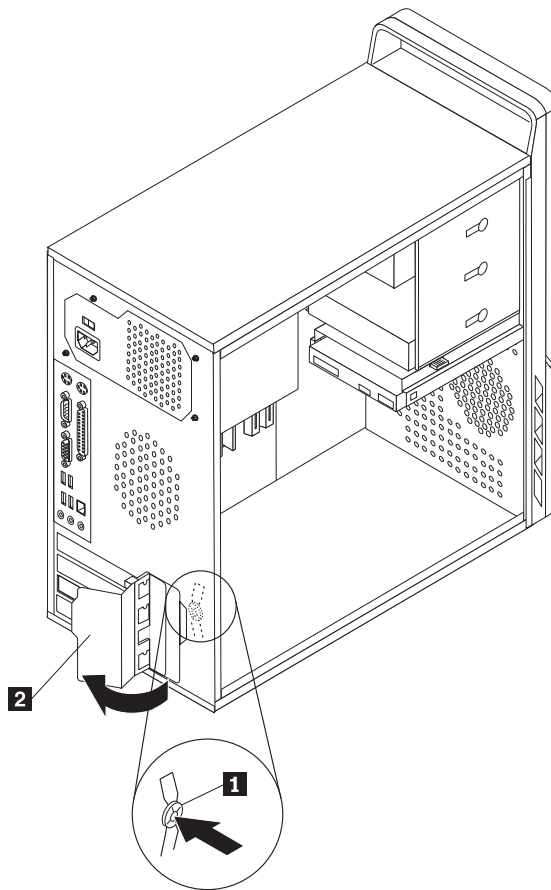
Nameščanje vmesnikov PCI

Razdelek vsebuje informacije in navodila za nameščanje vmesnikov PCI. Razdelek vsebuje informacije in navodila za nameščanje vmesnikov. Računalnik je opremljen s štirimi razširitvenimi spojniki. Na sistemski plošči se nahajata dva spojnika za vmesnike PCI, en spojnik za vmesnik PCI Express x1 in en spojnik za grafični vmesnik PCI Express X16. Na nekaterih sistemskih ploščah se nahajata dva spojnika za vmesnik PCI Express x1, en spojnik za vmesnik PCI ter en spojnik za grafični vmesnik PCI Express x16.

Vmesnik PCI namestite na naslednji način:

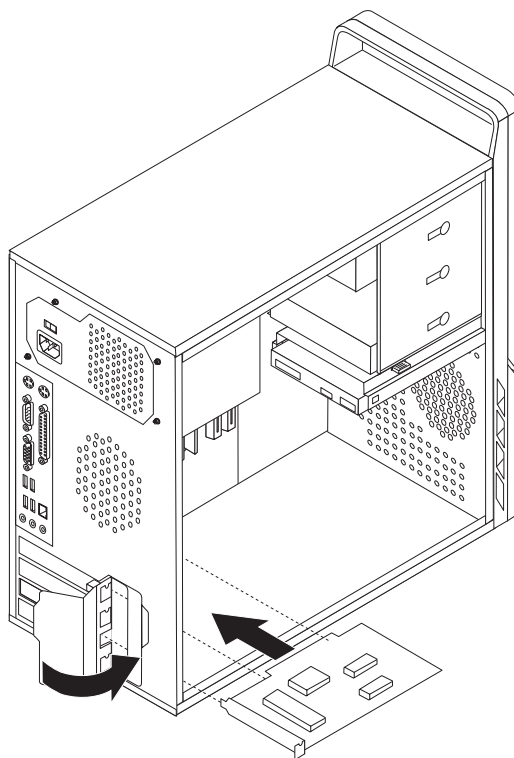
1. Odstranite pokrov računalnika. Oglejte si razdelek “Odstranitev pokrova” na strani 13.

2. Pritisnite gumb za sprostitev **1** na zadnji strani računalnika, da odprete zatič vmesnika **2** in odstranite pokrov reže. .



Slika 11. Odpiranje zatiča vmesnika

3. Odstranite vmesnik iz antistatične embalaže.
4. Vstavite vmesnik v ustrezen spojnik na sistemski plošči.
5. Obrnite zatič vmesnika v zaprt položaj, da zaščitite vmesnike.



Slika 12. Zapiranje zatiča vmesnika

Kaj storiti kot naslednje:

- Če želite delati z drugim dodatkom, pojdite na ustrezen razdelek.
- Če želite končati z namestitvijo, pojdite na Poglavje 4, “Dokončevanje zamenjave delov”, na strani 47.

Nameščanje notranjih pogonov

Razdelek vsebuje informacije in navodila za nameščanje notranjih pogonov.

Notranji pogoni so naprave, s pomočjo katerih računalnik bere in shranjuje podatke. Z dodajanjem pogonov v računalnik lahko povečate pomnilniško kapaciteto in omogočite, da računalnik bere tudi druge tipe medijev. Za vaš računalnik so med drugim na voljo naslednji pogoni:

- Trdi diski SATA (Serial Advanced Technology Attachment)
- Optični pogoni SATA, na primer CD-pogoni ali DVD-pogoni
- Izmenljivi pogoni

Opomba: Ti tipi pogonov so znani tudi kot pogoni IDE.

Notranji pogoni se namestijo v *predelo*. V tem priročniku so predeli poimenovani predel 1, predel 2 in tako naprej.

Pri namestitvi notranjega pogona je pomembno, da si zabeležite tip in velikost pogona, ki ga namestite v posamezni predel. Prav tako je treba pravilno priključiti kable notranjega pogona v nameščeni pogon.

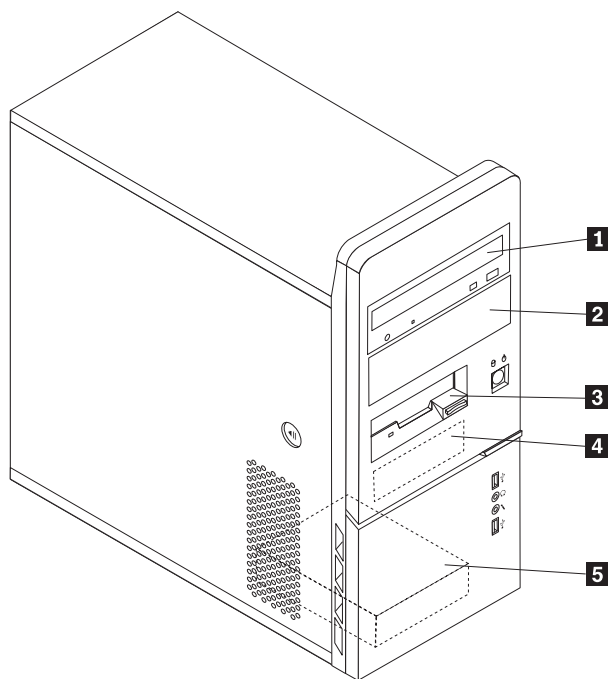
Specifikacije pogona

V računalniku so tovarniško nameščeni naslednji pogoni:

- Optični pogon v predelu 1 (nekateri modeli)
- 3.5-palčni disketnik v predelu 3 (nekateri modeli)
- 3.5-palčni trdi disk v predelu 4

V vsakem predelu, v katerem ni pogona, je pokrit z antistatičnim ščitom in ploščo.

Slika 13 prikazuje lokacijo predelov za pogone.



Slika 13. Lokacije predelov za pogone

Spodnji seznam opisuje tipe in velikosti pogonov, ki jih je mogoče namestiti v posamezni predel:

- | | |
|--|--|
| 1 Predel 1 - največja višina: 43.0 mm (1.7 in.) | <ul style="list-style-type: none">• Optični pogon, na primer CD-pogon ali DVD-pogon (že nameščen v nekaterih modelih)• 5.25-palčni trdi disk• 3.5-palčni trdi disk (zahteva univerzalni pretvornik, s 5.25 na 3.5 palcev)* |
| 2 Predel 2 - največja višina: 43.0 mm (1.7 in.) | <ul style="list-style-type: none">• Optični pogon, na primer CD-pogon ali DVD-pogon• 5.25-palčni izmenljivi pogon• 3.5-palčni trdi disk (zahteva univerzalni pretvornik, s 5.25 na 3.5 palcev)* |
| 3 Predel 3 - največja višina: 25.8 mm (1.0 in.) | 3.5-palčni disketnik (že nameščen v nekaterih modelih) |
| 4 Predel 4 - največja višina: 25.8 mm (1.0 in.) | 3.5-palčni trdi disk SATA (že nameščen) |
| 5 Predel 5 - največja višina: 25.8 mm (1.0 in.) | 3.5-palčni trdi disk SATA |

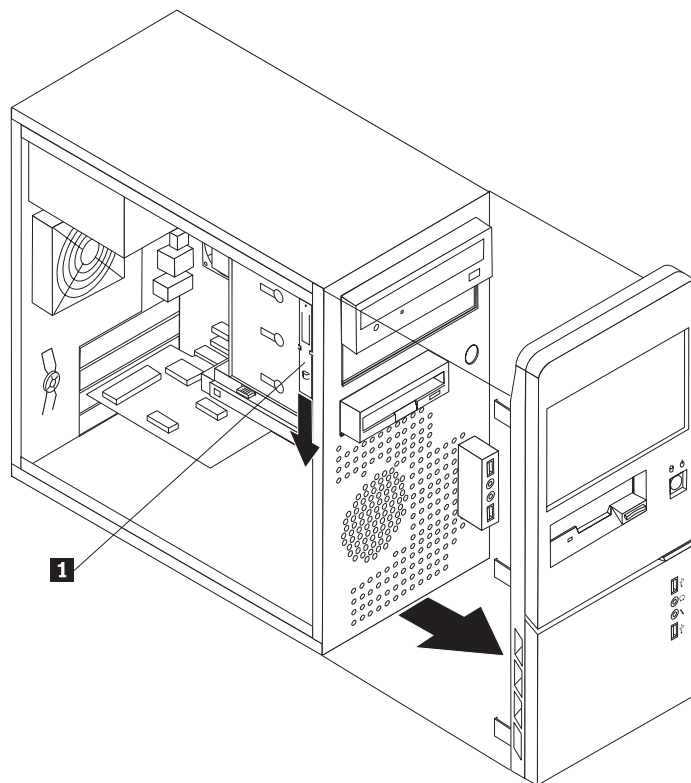
* Pri lokalnem trgovcu z računalniško opremo ali v Centru za podporo strankam lahko kupite univerzalni pretvornik (s 5.25 na 3.5 palcev).

Nameščanje pogona v predel 1 ali predel 2

Če želite namestiti pogon v predel 1 ali predel 2, naredite naslednje:

1. Odstranite pokrov računalnika. Oglejte si razdelek "Odstranitev pokrova" na strani 13.

2. Odstranite sprednjo ploščo tako, da sprostite tri plastične jezičke na levi strani, nato pa zavrtite ploščo navzven. Previdno potisnite ploščo na stran, ne da bi pri tem prekinili napajanje ali odklopili kabel LED sklopa.



Slika 14. Iskanje rezervnega zadrževala

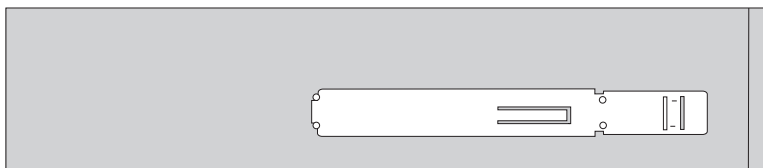
3. S prsti povlecite kovinski antistatični ščit iz predela za pogon.
4. Če nameščate pogon z dostopnim medijem, na primer optični pogon, odstranite plastično ploščo s predela, tako da stisnete plastične jezičke, s katerimi je pritrjena plošča
5. Če nameščate tip pogona, ki ni zaporedni trdi disk ATA, se prepričajte, da je pogon, ki ga nameščate, pravilno nastavljen kot nadrejena (master) ali podrejena (slave) naprava.

Opomba: Za zaporedni trdi disk ATA te nastavitve namreč ni treba opraviti.

Če nameščate optični pogon ali vzporedni trdi disk ATA, ga nastavite kot nadrejeno (master) napravo. Informacije o nastavitvi mostička nadrejeno/podrejeno poiščite v dokumentaciji, ki ste jo prejeli skupaj s pogonom.

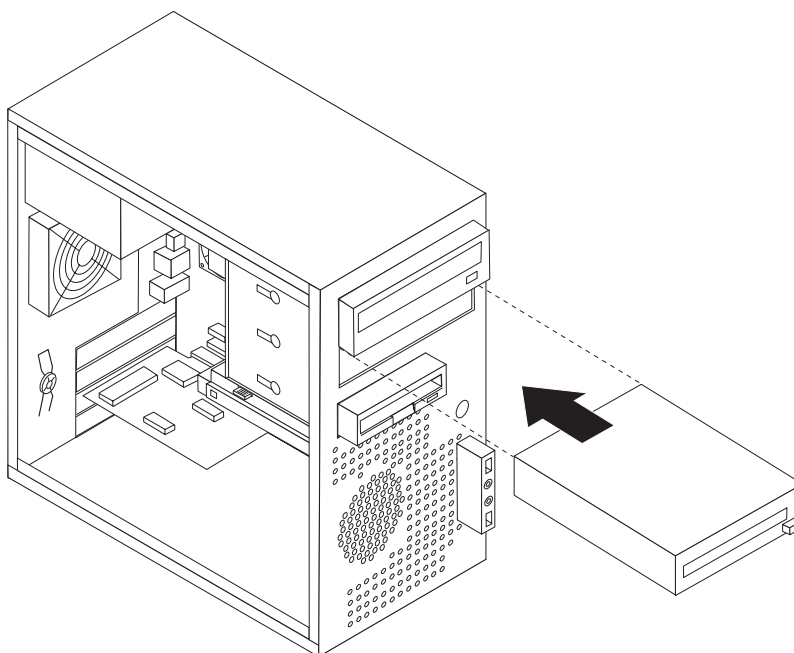
6. Odstranite zadrževalo z zgornjega sklopa pogona, tako da ga pomaknete navzdol.

7. Za 5.25-palčni pogon na strani namestite zadrževalo.



Slika 15. Namestitev zadrževala

8. Za 3.5-palčni pogon morate uporabiti univerzalni pretvornik (s 5.25 na 3.5 palcev). Pri lokalnem trgovcu z računalniško opremo ali v Centru za podporo strankam lahko kupite univerzalni pretvornik (s 5.25 na 3.5 palcev). Na stran univerzalnega pretvornika namestite zadrževalo.
9. Vstavite 5.25-palčni pogon ali pretvornik in 3.5-palčni pogon v predel.



Slika 16. Nameščanje novega pogona

10. Ploščo znova namestite tako, da poravnate plastične jezičke na desni strani plošče z ustreznimi luknjami na podstavku, nato pa jo zavrtite navznoter, da se trije plastični jezički zaskočijo na levo stran.
11. Nadaljujte z “Priključitev pogonov”.

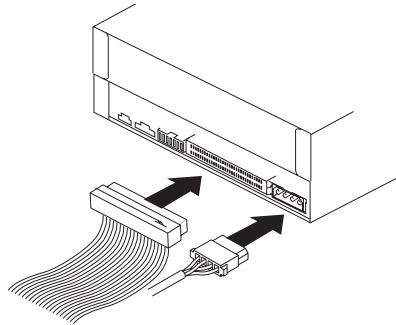
Priključitev pogonov

Koraki za priključitev pogona so odvisni od tipa pogona. Pogon priključite tako, da sledite enemu od naslednjih postopkov.

Priključitev prvega optičnega pogona

1. Pogon zahteva dva kabla. Napajalni kabel, ki ga priključite na napajalnik, in signalni kabel, ki ga priključite na sistemsko ploščo.
2. Poiščite signalni kabel s tremi spojniki, ki ga prejmete skupaj z novim računalnikom ali pogonom.

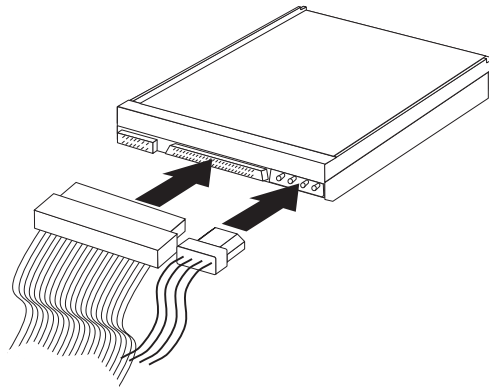
3. Poiščite spojnik IDE na sistemski plošči. Oglejte si razdelek “Prepoznavanje delov na sistemski plošči” na strani 9.
4. Priključite en konec signalnega kabla v pogon in drugega v spojnik IDE na sistemski plošči. Če želite zmanjšati elektronski hrup, uporabite samo spojnike na koncih kabla.
5. Poiščite dodaten štirizični spojnik, označen s P4, in ga priključite na napravo.



Slika 17. Namestitev prvega optičnega pogona

Priključitev vzporednega pogona ATA

1. Na signalnem kablu s tremi spojniki, ki je priključen na spojnik IDE na sistemski plošči, poiščite dodaten spojnik. Oglejte si razdelek “Prepoznavanje delov na sistemski plošči” na strani 9.
2. Priključite dodaten spojnik na signalnem kablu na nov pogon.
3. Poiščite dodaten štirizični spojnik in ga priključite na pogon.



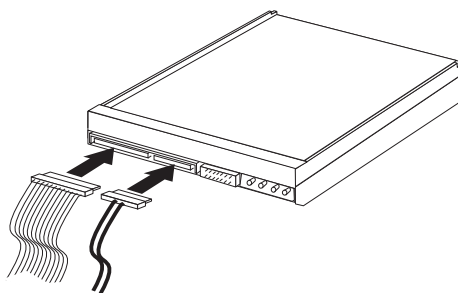
Slika 18. Nameščanje vzporednega pogona ATA

Priključitev zaporednega pogona ATA

Zaporedni optični pogon ali dodatni trdi disk je mogoče priključiti na katerikoli prost spojnik SATA.

1. Poiščite signalni kabel, ki ga prejmete skupaj z novim pogonom.
2. Poiščite prost spojnik SATA na sistemski plošči. Oglejte si razdelek “Prepoznavanje delov na sistemski plošči” na strani 9.
3. Priključite en konec signalnega kabla v pogon in drugega v prost spojnik SATA na sistemski plošči.

4. Poiščite enega od dodatnih petžičnih spojnikov in ga priključite na napravo.



Slika 19. Nameščanje zaporednega pogona ATA

Kaj storiti kot naslednje

- Če želite delati z drugim dodatkom, pojdite na ustrezen razdelek.
- Če želite končati z namestitvijo, pojdite na Poglavje 4, "Dokončevanje zamenjave delov", na strani 47.

Zamenjava baterije

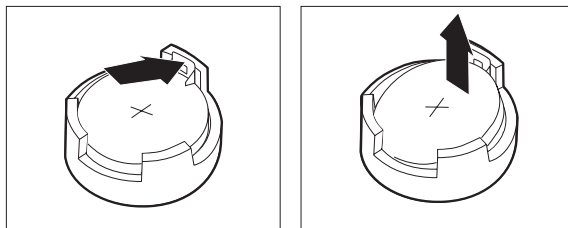
V računalniku je vgrajen poseben tip pomnilnika, ki beleži datum, čas in nastavitve vgrajenih komponent, na primer dodelitve vzporednih vrat (konfiguracija). Baterija poskrbi, da se te informacije ohranijo tudi potem, ko izklopite računalnik.

Baterija praviloma ne zahteva nikakršnega vzdrževanja ali polnjenja skozi celotno življenjsko dobo, a nobena baterija ne drži večno. Če baterija odpove, bodo informacije o datumu, času in konfiguraciji (vključno z gesli) izgubljene. Ko vklopite računalnik, se prikaže sporočilo o napaki.

Preberite temo "Obvestilo za litijeve baterije" v *Priročniku z varnostnimi in garancijskimi informacijami*, kjer najdete informacije o zamenjavi in odstranitvi baterije.

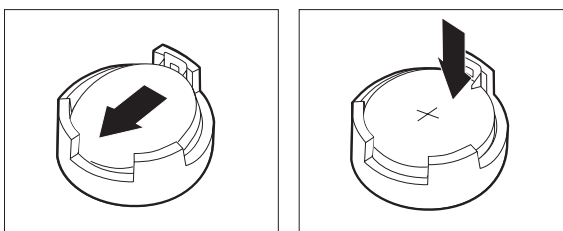
Baterijo zamenjate na naslednji način:

1. Izklopite računalnik in odklopite napajalni kabel iz električne vtičnice in iz računalnika.
2. Odstranite pokrov računalnika. Oglejte si razdelek "Odstranitev pokrova" na strani 13.
3. Poiščite baterijo. Oglejte si razdelek "Prepoznavanje delov na sistemski plošči" na strani 9.
4. Odstranite staro baterijo.



Slika 20. Odstranitev baterije

5. Vstavite novo baterijo.



Slika 21. Namestitev baterije

6. Zamenjajte pokrov računalnika in priključite kable. Oglejte si razdelek Poglavje 4, "Dokončevanje zamenjave delov", na strani 47.

Opomba: Ko po zamenjavi baterije prvič vklopite računalnik, se lahko prikaže sporočilo o napaki. To je povsem običajno.

7. Vklopite računalnik in vse priključene naprave.
8. S programom Setup Utility nastavite datum, čas in vsa gesla. Preberite temo "Uporaba programa Setup Utility" v *Navodilih za uporabnike*.

Zamenjava napajalnega sistema

Pozor

Ne odpirajte računalnika ali poskušajte izvajati popravil, preden ne preberete "Pomembnih varnostnih informacij" v *Priročniku z varnostnimi in garancijskimi informacijami*, ki ste ga dobili z računalnikom. Če potrebujete kopijo *Priročnika z varnostnimi in garancijskimi informacijami*, obiščite spletno mesto s podporo na naslovu <http://www.lenovo.com/support>.

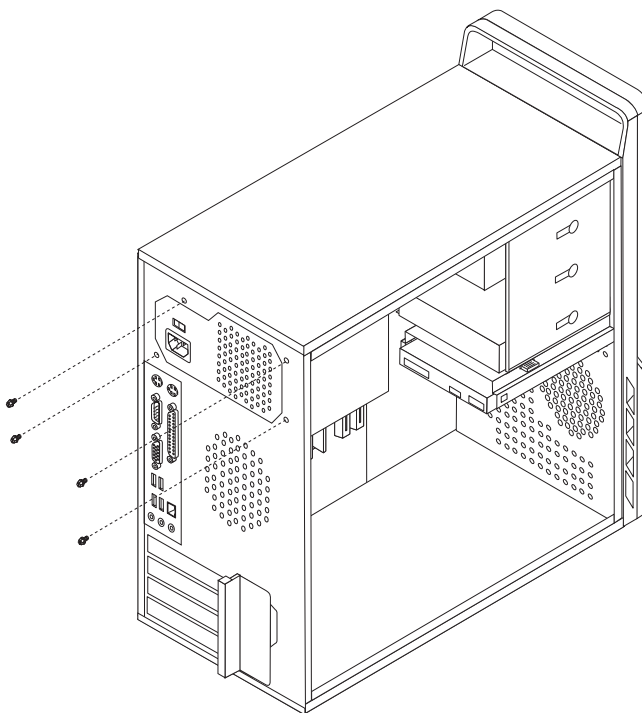
Razdelek vsebuje navodila za zamenjavo napajalnega sistema.

1. Odstranite pokrov računalnika. Oglejte si razdelek "Odstranitev pokrova" na strani 13.

Opomba: Pri izvajanju tega postopka si pomagajte tako, da računalnik položite na stran.

2. Odklopite kable napajalnika s sistemske plošče in iz vseh pogonov. Oglejte si razdelek "Prepoznavanje delov na sistemski plošči" na strani 9.

3. Na hrbtni strani ohišja odvijte štiri vijake, s katerimi je pritrjen napajalnik.



Slika 22. Odstranjevanje pritrdilnih vijakov napajalnika

4. Napajalnik dvignite ven iz ohišja.
5. Namestite nov napajalnik v ohišje tako, da se luknje vijakov poravnajo s tistimi v ohišju.
6. Namestite štiri vijake, da pritrđite napajalnik.

Opomba: Uporabite samo vijake, ki jih je dobavil Lenovo.

7. Priključite napajalne spojnice na sistemsko ploščo.
8. Na pogone ponovno priključite napajalne spojnice.
9. Pojdite na Poglavlje 4, “Dokončevanje zamenjave delov”, na strani 47.

Zamenjava hladilnega telesa

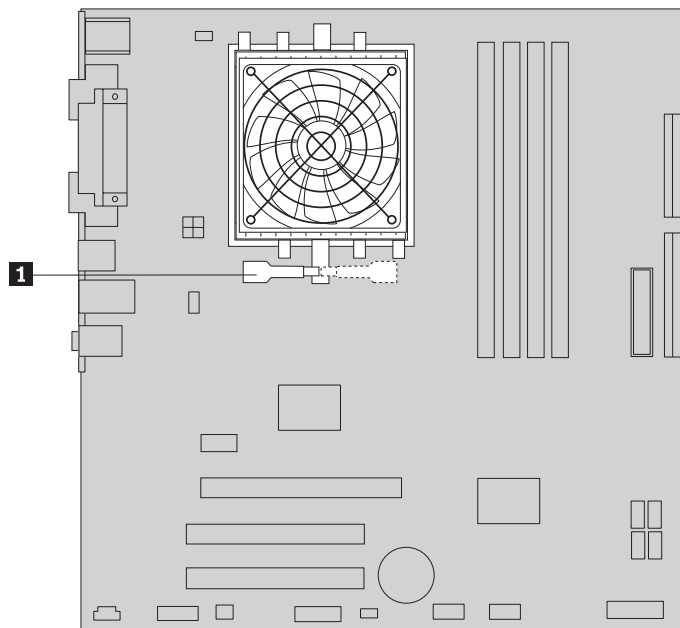
Pozor

Ne odpirajte računalnika ali poskušajte izvajati popravil, preden ne preberete “Pomembnih varnostnih informacij” v *Priročniku z varnostnimi in garancijskimi informacijami*, ki ste ga dobili z računalnikom. Če potrebujete kopijo *Priročnika z varnostnimi in garancijskimi informacijami*, obiščite spletno mesto s podporo na naslovu <http://www.lenovo.com/support>.

Razdelek vsebuje navodila za zamenjavo hladilnega telesa.

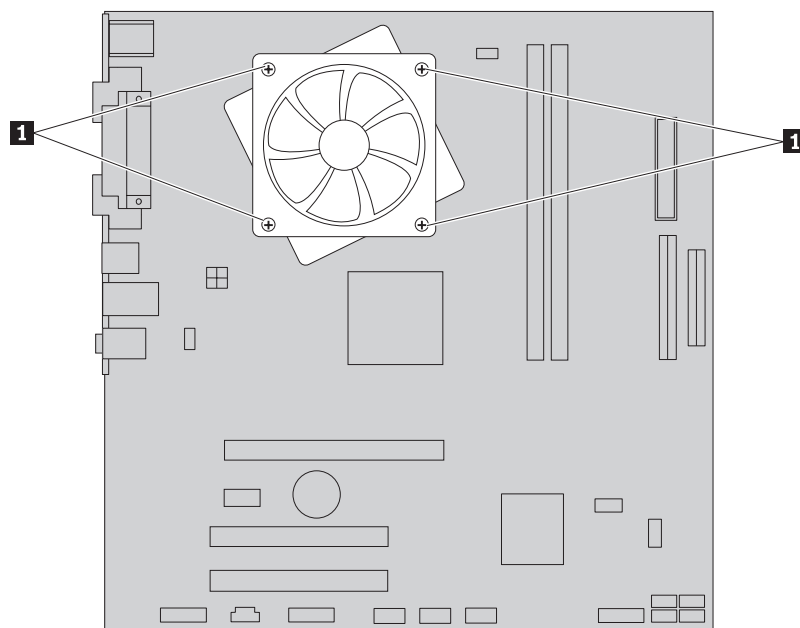
1. Odstranite pokrov računalnika. Oglejte si razdelek “Odstranitev pokrova” na strani 13.
2. Računalnik položite na stran.
3. Poiščite hladilno telo. Oglejte si razdelek “Prepoznavanje delov na sistemski plošči” na strani 9.
4. Odklopite kabel hladilnega telesa in ventilatorskega sklopa iz sistemske plošče.
5. Glede na hladilni sklop, ki ga odstranjujete, naredite eno od naslednjega:

- a. Obrnite ročico **1**, da sprostite zaponko hladilnega telesa in jo ločite od plastičnega varovala.



Slika 23. Odstranjevanje z zaponko pritrjenega hladilnega telesa

- b. Odvijte štiri vijake **1**, s katerimi sta hladilno telo in ventilatorski sklop pritrjena na sistemsko ploščo.

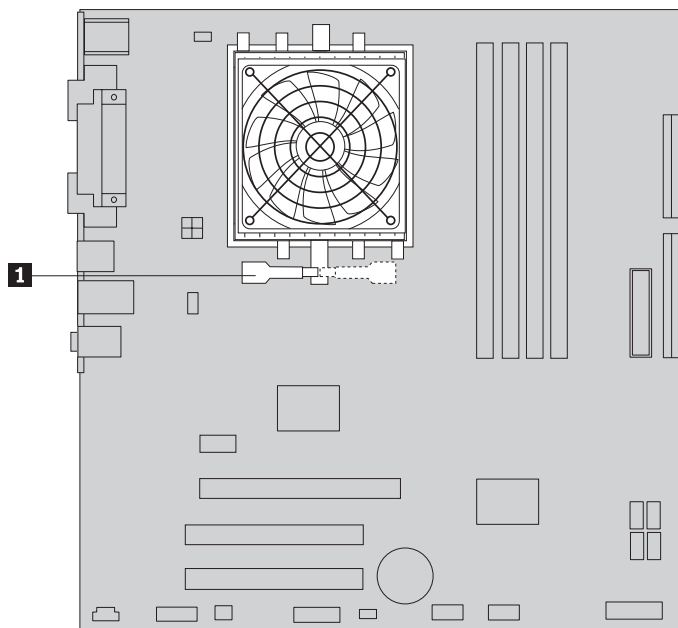


Slika 24. Odstranjevanje z vijaki pritrjenega hladilnega telesa

Opomba: Hladilno telo boste morda morali rahlo upogniti, da ga boste ločili od mikroprocesorja.

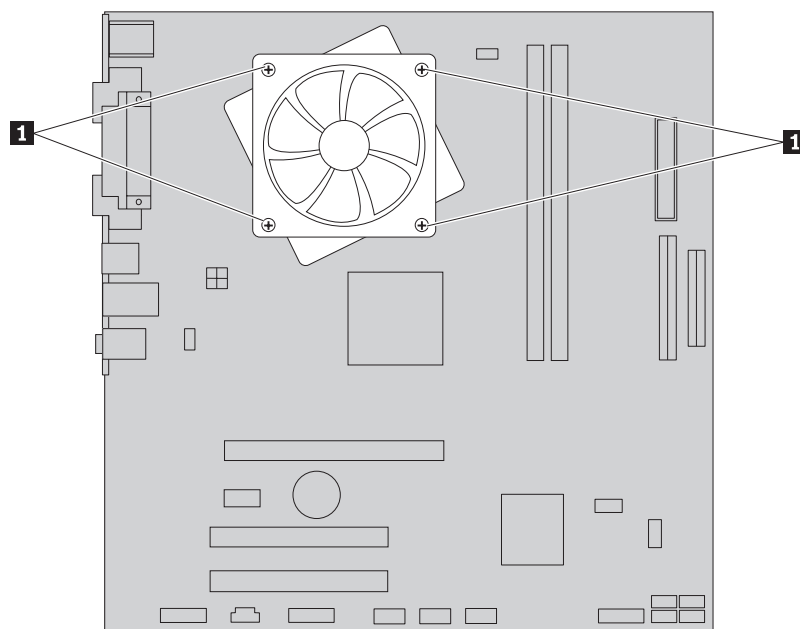
6. Dvignite okvarjeno hladilno telo in ventilatorski sklop s sistemske plošče.

7. Snemite zaščitno folijo (Mylar), s katero je pokrita namazana stran novega hladilnega telesa, ki bo obrnjena proti procesorju.
8. Glede na hladilni sklop, ki ga nameščate, naredite eno od naslednjega:
 - a. Postavite hladilno telo na vtičnico mikroprocesorja, nato pa na plastično varovalo postavite objemko. Obrnite ročico **1**, da pripnete hladilno telo v plastično varovalo.



Slika 25. Pripenjanje hladilnega telesa v plastično varovalo

- b. Postavite hladilno telo na plastično varovalo tako, da bodo štirje vijaki poravnani z nosilci na sistemski plošči. Privijte štiri vijake **1**, da pritrdite hladilno telo in ventilatorski sklop na sistemsko ploščo.



Slika 26. Zamenjava vijakov hladilnega telesa in ventilatorskega sklopa

9. Kabel hladilnega telesa in ventilatorskega sklopa znova povežite s sistemsko ploščo.
10. Pojdite na Poglavje 4, “Dokončevanje zamenjave delov”, na strani 47.

Zamenjava trdega diska

Pozor

Ne odpirajte računalnika ali poskušajte izvajati popravil, preden ne preberete “Pomembnih varnostnih informacij” v *Priročniku z varnostnimi in garancijskimi informacijami*, ki ste ga dobili z računalnikom. Če potrebujete kopijo *Priročnika z varnostnimi in garancijskimi informacijami*, obiščite spletno mesto s podporo na naslovu <http://www.lenovo.com/support>.

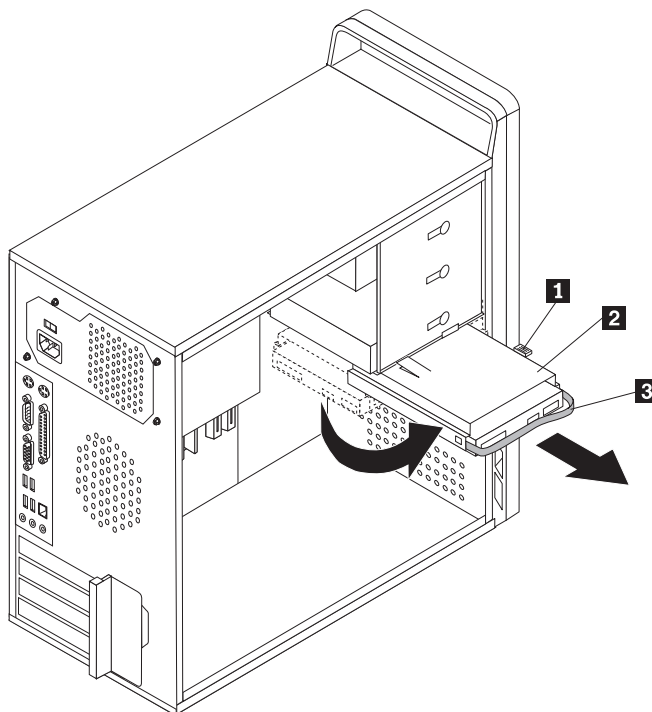
Razdelek vsebuje navodila za zamenjavo trdega diska.

Pomembno

Skupaj z novim trdim diskom prejmete tudi komplet *Obnovitvenih CD-jev*. S kompletom *Obnovitvenih CD-jev* boste lahko povrnili vsebino trdega diska na stanje, kot je bilo, ko ste prejeli računalnik iz tovarne. Podrobnejše informacije o obnovitvi tovarniško nameščene programske opreme poiščite v temi “Obnovitev programske opreme” v *Navodilih za uporabnike*.

Trdi disk zamenjajte na naslednji način:

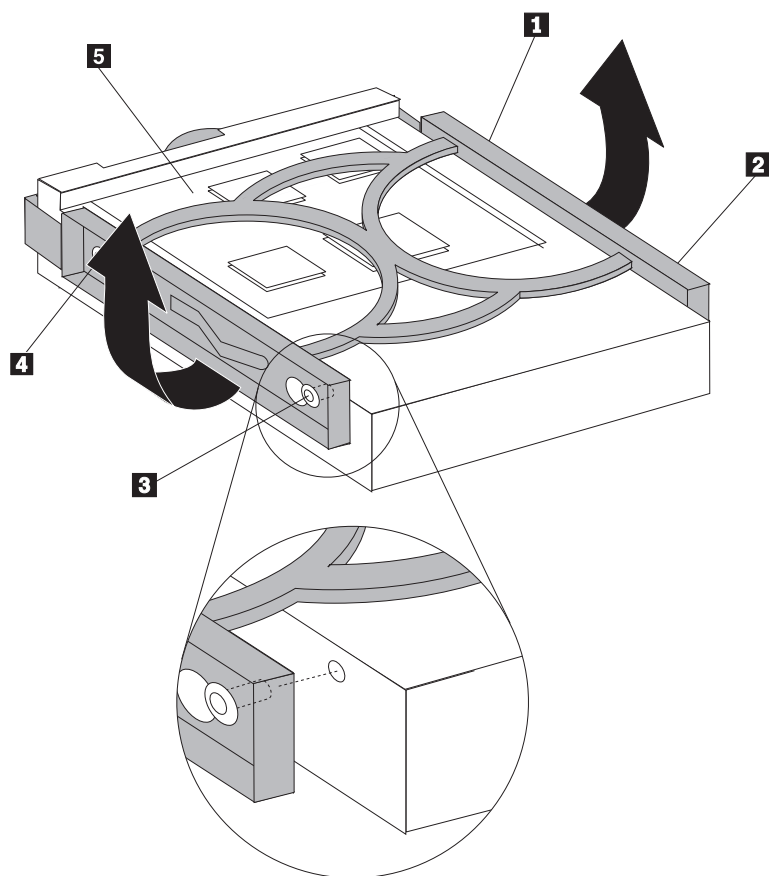
1. Odstranite pokrov računalnika. Oglejte si razdelek “Odstranitev pokrova” na strani 13.
2. Odklopite signalne in napajalne kable iz trdega diska.
3. Pritisnite modri jeziček za sprostitiv **1**, potisnite ohišje trdega diska **2** v notranjost in ga obrnite navzven.



Slika 27. Odstranitev trdega diska

4. Sklop diskovnega pogona odstranite s podstavka tako, da ga potisnete navzven.
5. Potegnite modro ročko **3**, da boste sprostili in odstranili diskovni pogon iz pogonskega sklopa.
6. Odstranite diskovni pogon iz modrega plastičnega nosilca tako, da upognete strani nosilca toliko, da sprosti diskovni pogon.

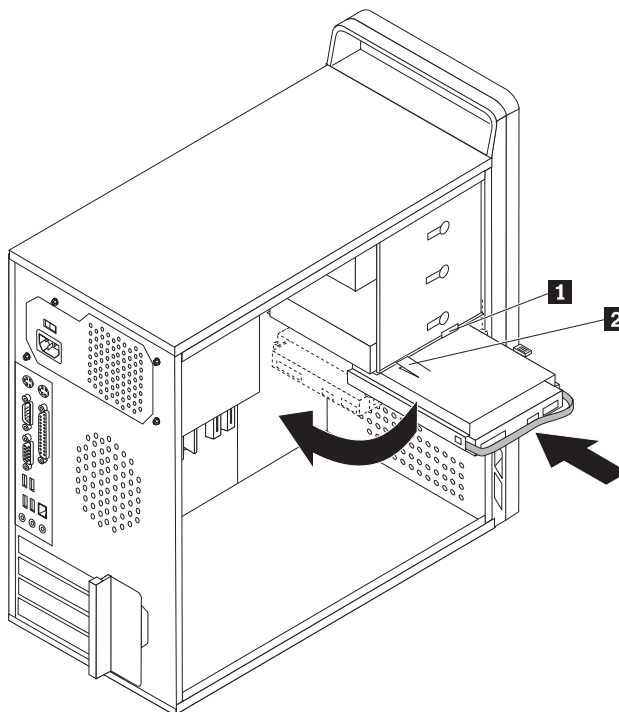
7. Za namestitev novega diskovnega pogona v moder nosilec upognite nosilec in poravnajte nožice od **1** do **4** na nosilcu z luknjami diskovnega pogona. Oglejte si razdelek Slika 28. Ne dotikajte se plošče s tiskanim vezjem **5** na spodnji strani trdega diska.



Slika 28. Vstavljanje trdega diska v nosilec

8. Nov diskovni pogon potisnite v ohišje pogona, da se zaskoči.

9. Poravnajte tečajni nosilec ohišja pogona z režo **1** na zgornjem ohišju pogona in potisnite ohišje trdega diska v ogrodje.
10. Priključite signalne in napajalne kable na hrbtno stran novega trdega diska.



Slika 29. Nameščanje trdega diska in nosilca

11. Pritisnite kovinski zapah **2** in zavrtite ohišje pogona na svoje mesto, nato pa ga potisnite naprej, da se zaskoči.

Opomba: Opazili boste dve puščici: eno na zgornjem ohišju pogona, drugo pa na ohišju trdega diska. Puščici sta poravnani, če je diskovni pogon na pravilnem mestu.

12. Pojdite na Poglavje 4, “Dokončevanje zamenjave delov”, na strani 47.

Zamenjava optičnega pogona

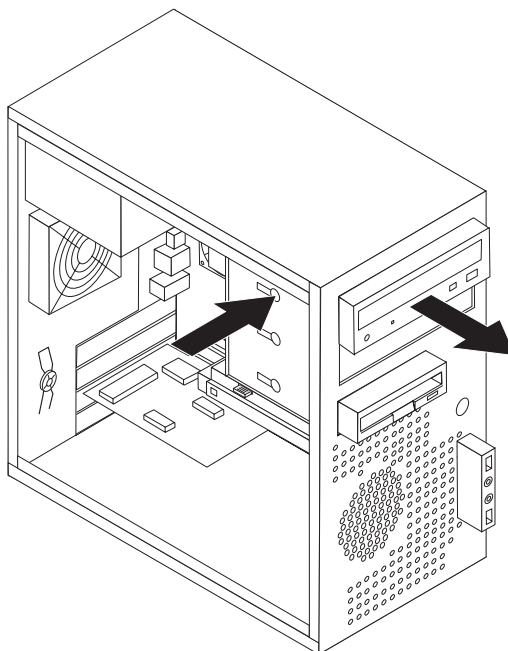
Pozor

Ne odpirajte računalnika ali poskušajte izvajati popravil, preden ne preberete “Pomembnih varnostnih informacij” v *Priročniku z varnostnimi in garancijskimi informacijami*, ki ste ga dobili z računalnikom. Če potrebujete kopijo *Priročnika z varnostnimi in garancijskimi informacijami*, obiščite spletno mesto s podporo na naslovu <http://www.lenovo.com/support>.

Razdelek vsebuje navodila za zamenjavo optičnega pogona.

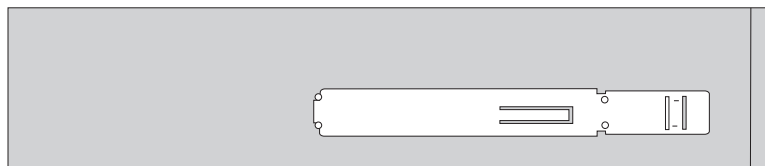
1. Odstranite pokrov računalnika. Oglejte si razdelek “Odstranitev pokrova” na strani 13.
2. Odstranite sprednjo ploščo tako, da sprostite tri plastične jezičke na levi strani, nato pa zavrtite ploščo navzven. Previdno potisnite ploščo na stran, ne da bi pri tem prekinili napajanje ali odklopili kabel LED sklopa.
3. Odklopite signalne in napajalne kable na zadnji strani optičnega pogona.

4. Pritisnite modri gumb za sprostitev in odstranite optični pogon na prednji strani računalnika.



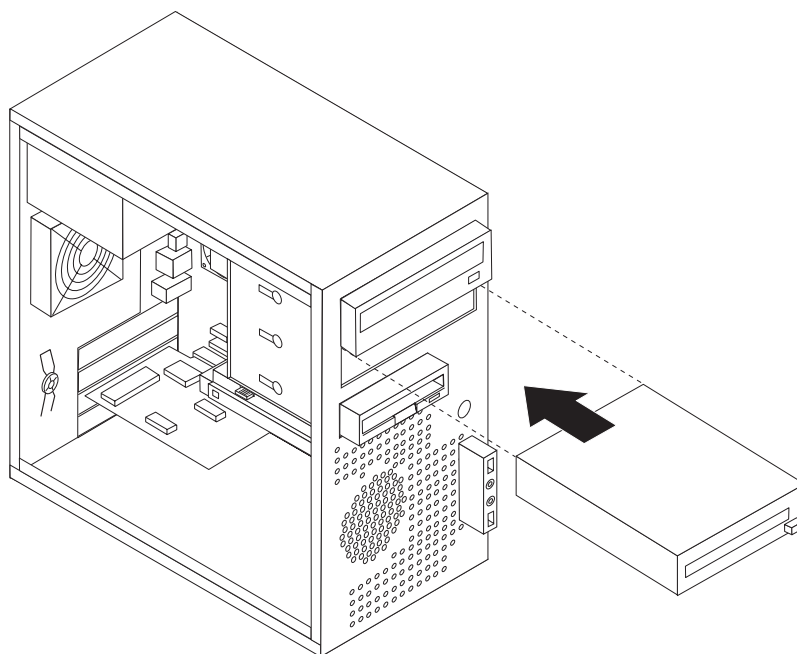
Slika 30. Odstranitev optičnega pogona

5. Snemite zadrževalo s pogona, ki ga zamenjujete, in ga namestite v novi pogon.



Slika 31. Zadrževalo za optični pogon

6. S prednje strani potisnite nov optični pogon v predal, da se zaskoči.



Slika 32. Nameščanje novega pogona

7. Priključite signalne in napajalne kable na pogon.
8. Ploščo znova namestite tako, da poravnate plastične jezičke na desni strani plošče z ustreznimi luknjami na podstavku, nato pa jo zavrtite navznoter, da se trije plastični jezički zaskočijo na levo stran.
9. Pojdite na Poglavlje 4, “Dokončevanje zamenjave delov”, na strani 47.

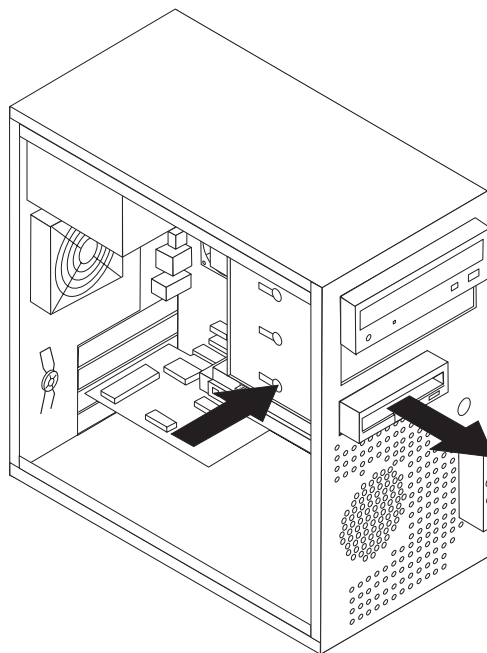
Zamenjava disketnega pogona

Pozor

Ne odpirajte računalnika ali poskušajte izvajati popravil, preden ne preberete "Pomembnih varnostnih informacij" v *Priročniku z varnostnimi in garancijskimi informacijami*, ki ste ga dobili z računalnikom. Če potrebujete kopijo *Priročnika z varnostnimi in garancijskimi informacijami*, obiščite spletno mesto s podporo na naslovu <http://www.lenovo.com/support>.

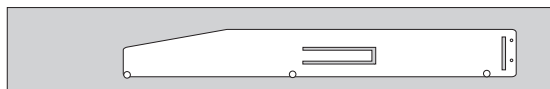
Razdelek vsebuje navodila za zamenjavo disketnega pogona.

1. Odstranite pokrov računalnika. Oglejte si razdelek "Odstranitev pokrova" na strani 13.
2. Odstranite sprednjo ploščo. Oglejte si razdelek "Odstranitev in zamenjava sprednje plošče" na strani 14.
3. Odklopite signalne in napajalne kable na zadnji strani disketnega pogona.
4. Pritisnite gumb za sprostitve in povlecite disketni pogon s sprednje strani računalnika.



Slika 33. Odstranitev disketnika

5. Snemite zadrževalo s starega disketnega pogona in ga namestite na novega.



Slika 34. Zadrževalo za disketni pogon

6. Potisnite nov disketni pogon v pogonski predal, da se zaskoči.
7. Priključite ploski kabel v nov disketni pogon.
8. Zamenjajte sprednjo ploščo.
9. Pojdite na Poglavje 4, “Dokončevanje zamenjave delov”, na strani 47.

Zamenjava pomnilniškega modula

Pozor

Ne odpirajte računalnika ali poskušajte izvajati popravil, preden ne preberete “Pomembnih varnostnih informacij” v *Priročniku z varnostnimi in garancijskimi informacijami*, ki ste ga dobili z računalnikom. Če potrebujete kopijo *Priročnika z varnostnimi in garancijskimi informacijami*, obiščite spletno mesto s podporo na naslovu <http://www.lenovo.com/support>.

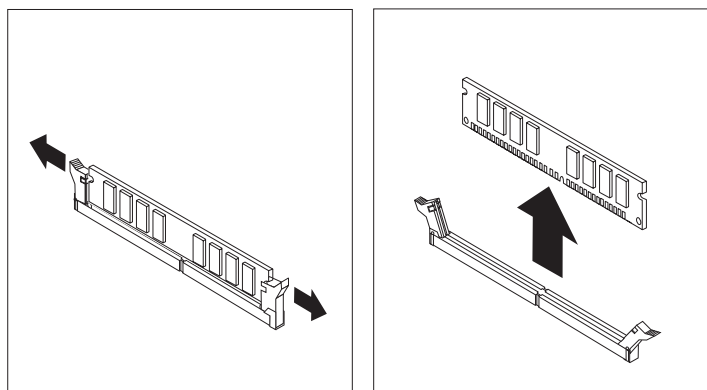
Razdelek vsebuje navodila za zamenjavo pomnilniškega modula.

Opomba: Računalnik lahko podpira dva ali štiri pomnilniške module.

1. Odstranite pokrov računalnika. Oglejte si razdelek “Odstranitev pokrova” na strani 13.

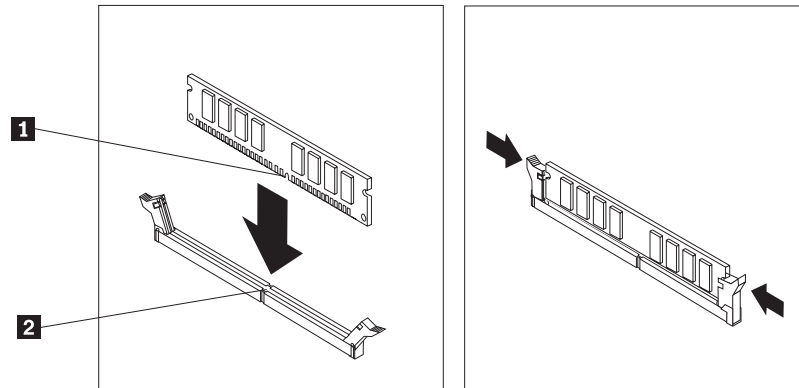
Opomba: Pri izvajanju tega postopka si pomagajte tako, da računalnik položite na stran.

2. Poiščite spojnike za pomnilnik. Oglejte si razdelek “Prepoznavanje delov na sistemski plošči” na strani 9.
3. Odstranite pomnilniški modul, ki ga zamenjujete tako, da odprete varovalne zaponke, kot je prikazano.



Slika 35. Odstranitev pomnilniškega modula

4. Postavite nadomestni pomnilniški modul nad spojnik za pomnilnik. Prepričajte se, da je zareza **1** na pomnilniškem modulu pravilno poravnana s tipko spojnika **2** na sistemski plošči. Potiskajte pomnilniški modul naravnost navzdol v spojnik, dokler se varovalne zaponke ne zaprejo.



Slika 36. Nameščanje pomnilniškega modula

5. Pojdite na Poglavlje 4, “Dokončevanje zamenjave delov”, na strani 47.

Zamenjava vmesnika PCI

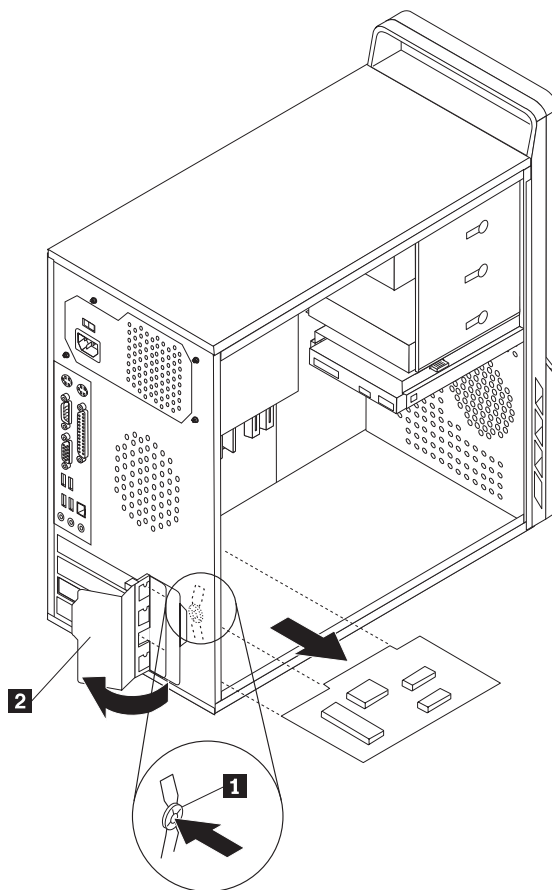
Pozor

Ne odpirajte računalnika ali poskušajte izvajati popravil, preden ne preberete “Pomembnih varnostnih informacij” v *Priročniku z varnostnimi in garancijskimi informacijami*, ki ste ga dobili z računalnikom. Če potrebujete kopijo *Priročnika z varnostnimi in garancijskimi informacijami*, obiščite spletno mesto s podporo na naslovu <http://www.lenovo.com/support>.

Razdelek vsebuje navodila za zamenjavo vmesnika PCI.

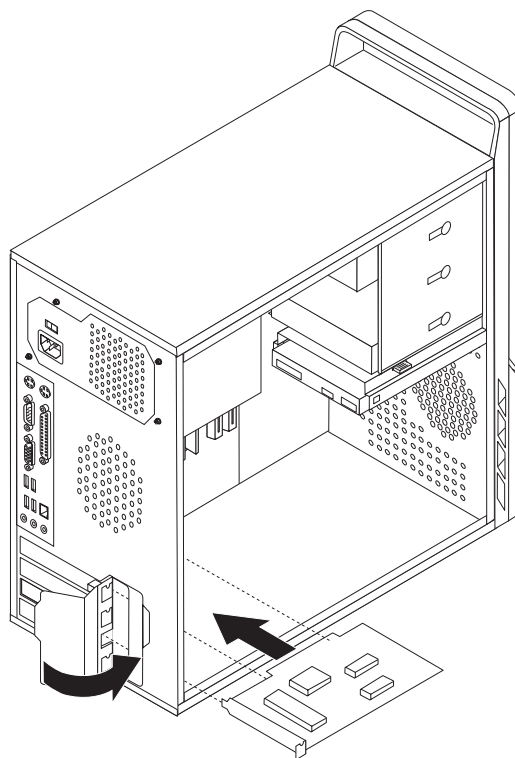
1. Odstranite pokrov računalnika. Oglejte si razdelek “Odstranitev pokrova” na strani 13.

2. Na hrbtni strani računalnika pritisnite gumb za sprostitev **1**, da odprete zatič vmesnika **2** in povlecite vmesnik iz spojnika za vmesnik.



Slika 37. Odstranitev vmesnika PCI

3. Vstavite nov vmesnik v isti spojnik.
4. Poskrbite, da je vmesnik v celoti spojen s spojnikom za vmesnik.
5. Na zadnji strani računalnika obrnite zapah vmesnika v zaprt položaj, da pritrdite vmesnik.



Slika 38. Namestitev novega vmesnika PCI

6. Pojdite na Poglavje 4, “Dokončevanje zamenjave delov”, na strani 47.

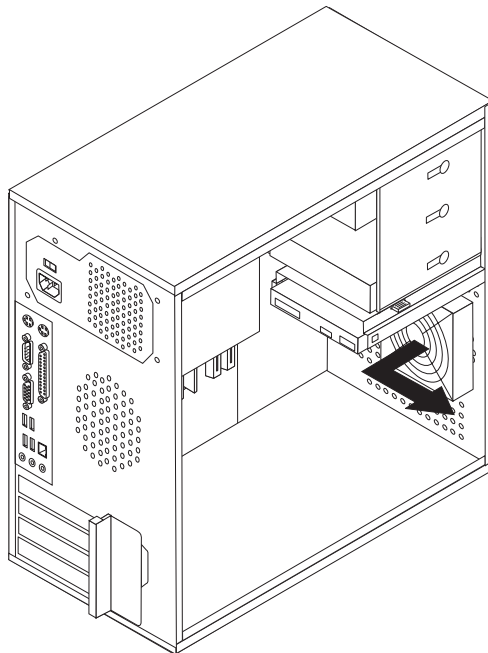
Zamenjava sprednjega ventilatorskega sklopa

Pozor

Ne odpirajte računalnika ali poskušajte izvajati popravil, preden ne preberete “Pomembnih varnostnih informacij” v *Priročniku z varnostnimi in garancijskimi informacijami*, ki ste ga dobili z računalnikom. Če potrebujete kopijo *Priročnika z varnostnimi in garancijskimi informacijami*, obiščite spletno mesto s podporo na naslovu <http://www.lenovo.com/support>.

Razdelek vsebuje navodila za zamenjavo sprednjega ventilatorskega sklopa. Sprednji ventilator se nahaja v notranjosti računalnika, za sprednjo ploščo.

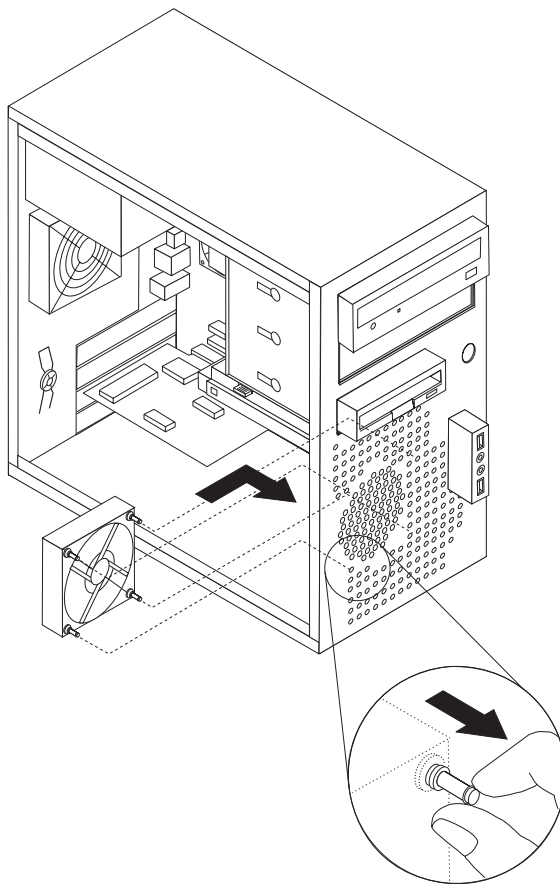
1. Odstranite pokrov računalnika. Oglejte si razdelek “Odstranitev pokrova” na strani 13.
2. Odstranite sprednjo ploščo. Oglejte si razdelek “Odstranitev in zamenjava sprednje plošče” na strani 14.
3. Poiščite sprednji ventilatorski sklop.
4. Zabeležite si, kako je napeljan kabel ventilatorskega sklopa. Odklopite kabel sprednjega ventilatorskega sklopa s spojnika za glavni ventilator na sistemski plošči. Oglejte si razdelek “Prepoznavanje delov na sistemski plošči” na strani 9.
5. Ventilatorski sklop je pritrjen s pomočjo štirih gumijastih nastavkov. Odstranite ventilatorski sklop, tako da ga nežno povlečete z zadnje strani sprednje plošče.



Slika 39. Odstranitev sprednjega ventilatorskega sklopa

6. Z roko pristonite nov ventilatorski sklop ob zadnjo stran sprednje plošče in poravnajte štiri gumijaste nastavke z luknjami v sprednji plošči.

7. Nežno povlecite za konice gumijastih nastavkov, ki segajo skozi sprednji del sprednje plošče, da se zaskočijo.



Slika 40. Zamenjava sprednjega ventilatorskega sklopa

8. Priklopite kabel sprednjega ventilatorskega sklopa na spojnik za glavni ventilator na sistemski plošči.
9. Znova namestite sprednjo ploščo.
10. Pojdite na Poglavlje 4, “Dokončevanje zamenjave delov”, na strani 47.

Zamenjava zadnjega ventilatorskega sklopa

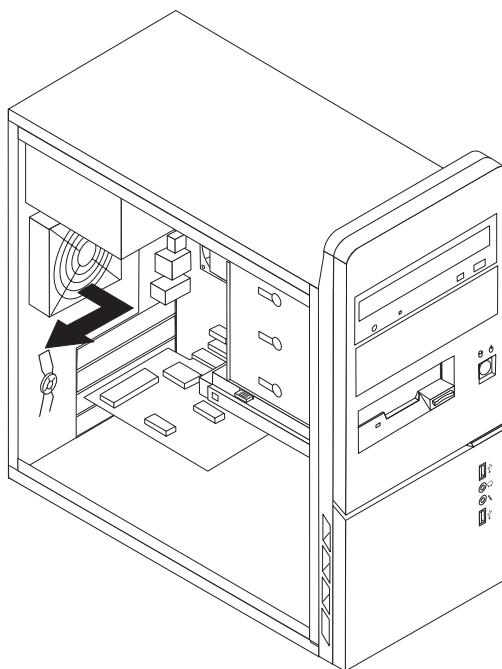
Pozor

Ne odpirajte računalnika ali poskušajte izvajati popravil, preden ne preberete “Pomembnih varnostnih informacij” v *Priročniku z varnostnimi in garancijskimi informacijami*, ki ste ga dobili z računalnikom. Če potrebujete kopijo *Priročnika z varnostnimi in garancijskimi informacijami*, obiščite spletno mesto s podporo na naslovu <http://www.lenovo.com/support>.

Razdelek vsebuje navodila za zamenjavo zadnjega ventilatorskega sklopa. Hrbtni ventilator se nahaja v notranjosti računalnika, za zadnjo ploščo računalnika.

1. Odstranite pokrov računalnika. Oglejte si razdelek “Odstranitev pokrova” na strani 13.
2. Poiščite hrbtni ventilatorski sklop.
3. Zabeležite si, kako je napeljan kabel zadnjega ventilatorskega sklopa.

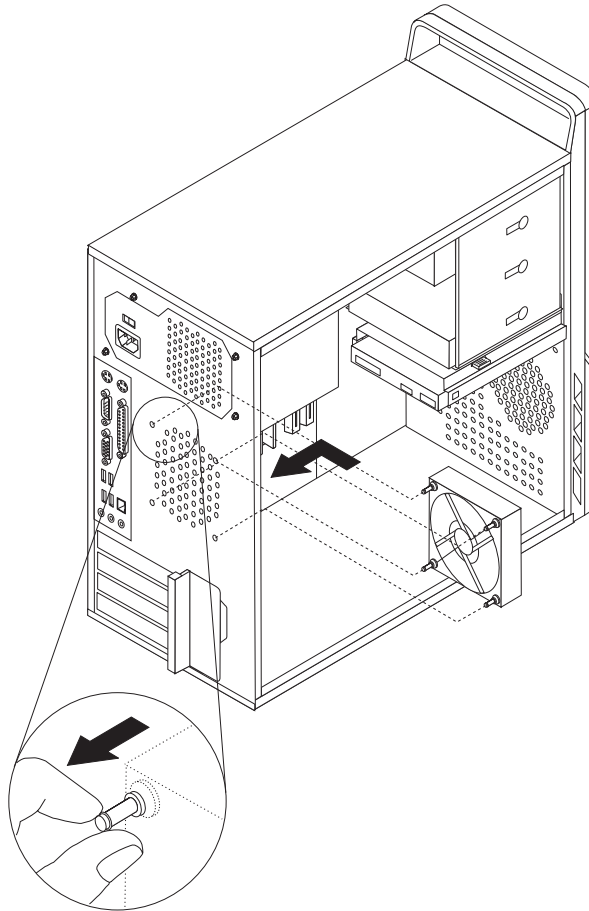
4. Odklopite kabel zadnjega ventilatorskega sklopa s spojnika za sistemski ventilator na sistemski plošči. Oglejte si razdelek “Prepoznavanje delov na sistemski plošči” na strani 9.
5. Povlecite hrbtni ventilatorski sklop iz ogrodja.



Slika 41. Odstranitev hrbtnega ventilatorskega sklopa

6. Namestite nov ventilatorski sklop, tako da gumijaste nastavke ventilatorskega sklopa poravnate z luknjami na ogrodju, nato pa potisnete konice nastavkov skozi te luknje.

7. Povlecite za konice gumijastih nastavkov, dokler se ventilatorski sklop ne pomakne na svoje mesto.



Slika 42. Zamenjava zadnjega ventilatorskega sklopa

8. Priklopite kabel zadnjega ventilatorskega sklopa na spojnik za sistemski ventilator na sistemski plošči.
9. Pojdite na Poglavlje 4, “Dokončevanje zamenjave delov”, na strani 47.

Zamenjava tipkovnice

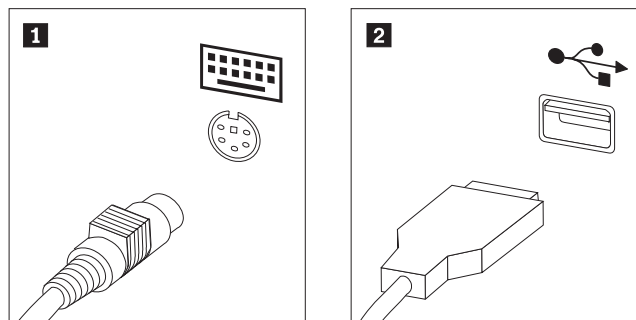
Pozor

Ne odpirajte računalnika ali poskušajte izvajati popravil, preden ne preberete “Pomembnih varnostnih informacij” v *Priročniku z varnostnimi in garancijskimi informacijami*, ki ste ga dobili z računalnikom. Če potrebujete kopijo *Priročnika z varnostnimi in garancijskimi informacijami*, obiščite spletno mesto s podporo na naslovu <http://www.lenovo.com/support>.

Razdelek vsebuje navodila za zamenjavo tipkovnice.

1. Iz pogonov odstranite vse medije (diskete, CD-je ali kasete), zaustavite operacijski sistem in izklopite vse priključene naprave ter računalnik.
2. Odklopite vse napajalne kable iz električnih vtičnic.
3. Poiščite spojnik za tipkovnico. Oglejte si razdelek Slika 43.

Opomba: Tipkovnico lahko priključite na standardni spojnik za tipkovnico **1** ali USB spojnik **2**. Glede na to, v kateri spojnik boste priključili tipkovnico, preberite temo “Iskanje spojnikov na zadnjem delu računalnika” na strani 6 ali “Iskanje krmilnih elementov in spojnikov na sprednjem delu računalnika” na strani 5.



Slika 43. Spojniki za tipkovnico, standardni in USB

4. Odklopite kabel stare tipkovnice z računalnika.
5. Priključite novo tipkovnico v ustrezen spojnik na računalniku.
6. Pojdite na Poglavlje 4, “Dokončevanje zamenjave delov”, na strani 47.

Zamenjava miške

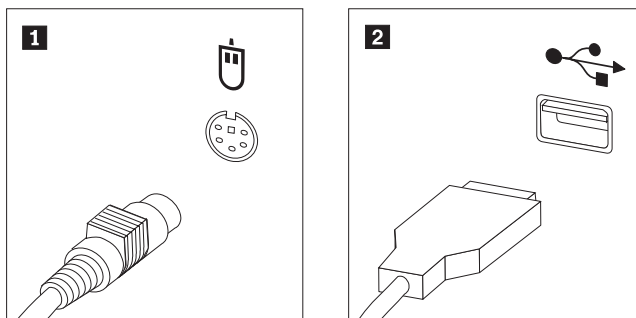
Pozor

Ne odpirajte računalnika ali poskušajte izvajati popravil, preden ne preberete “Pomembnih varnostnih informacij” v *Priročniku z varnostnimi in garancijskimi informacijami*, ki ste ga dobili z računalnikom. Če potrebujete kopijo *Priročnika z varnostnimi in garancijskimi informacijami*, obiščite spletno mesto s podporo na naslovu <http://www.lenovo.com/support>.

Razdelek vsebuje navodila za zamenjavo miške.

1. Iz pogonov odstranite vse medije (diskete, CD-je ali kasete), zaustavite operacijski sistem in izklopite vse priključene naprave ter računalnik.
2. Odklopite vse napajalne kable iz električnih vtičnic.
3. Poiščite spojnik za miško. Oglejte si razdelek Slika 44.

Opomba: Miško lahko priključite na standardni spojnik za miško **1** ali USB spojnik **2**. Glede na to, v kateri spojnik boste priključili miško, preberite temo “Iskanje spojnikov na zadnjem delu računalnika” na strani 6 ali “Iskanje krmilnih elementov in spojnikov na sprednjem delu računalnika” na strani 5.



Slika 44. Spojniki za miško, standardni in USB

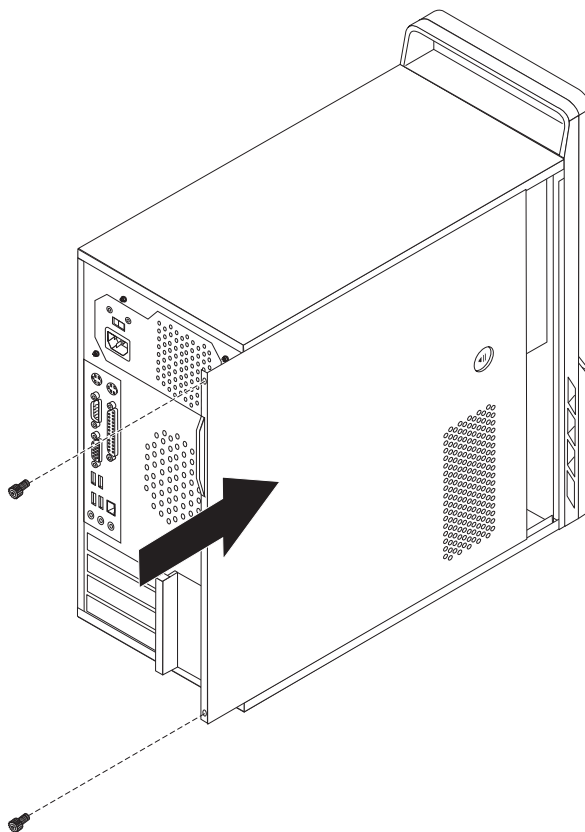
4. Odklopite kabel stare miške iz računalnika.
5. Priključite novo miško v ustrezen spojnik na računalniku.
6. Pojdite na Poglavlje 4, “Dokončevanje zamenjave delov”, na strani 47.

Poglavje 4. Dokončevanje zamenjave delov

Potem ko zamenjate dele, morate zapreti pokrov in znova priključiti kable, vključno s telefonskimi in napajalnimi kabli. Odvisno od zamenjanega dela bo morda treba s pripomočkom za nastavitev potrditi posodobljene informacije. Preberite temo "Uporaba programa Setup Utility" v publikaciji *Navodila za uporabnike* za ta izdelek.

Če želite končati zamenjavo delov, naredite naslednje:

1. Poskrbite, da so vse komponente ustrezno ponovno sestavljene in da v računalniku ni ostalo kakšno orodje ali nepriviti vijaki. Lokacijo različnih komponent poiščite v temi "Lokacije komponent" na strani 8.
2. Namestite pokrov računalnika na ohišje tako, da vodila na dnu pokrova računalnika zdrsnejo v zareze. Nato pritisnite pokrov, da se zaskoči.



Slika 45. Zamenjava pokrova računalnika

3. Če je pokrov zaščiten z vijaki, jih privijte.
4. Če je nameščena ključavnica za pokrov, zaklenite pokrov.
5. Znova priključite zunanje in napajalne kable v računalnik. Oglejte si razdelek "Iskanje spojnikov na zadnjem delu računalnika" na strani 6.
6. Če želite posodobiti konfiguracijo, si oglejte temo "Uporaba programa Setup Utility" v *Navodilih za uporabnike*.

Opomba: V večini držav zahteva Lenovo vrnitev okvarjenega dela CRU. Informacije o tem bodo priložene delu CRU oziroma jih boste prejeli nekaj dni po prejemu dela CRU.

Pridobivanje gonilnikov naprav

Gonilnike naprav za operacijske sisteme, ki niso predhodno nameščeni, lahko dobite na naslovu <http://www.lenovo.com/support/>. Navodila za namestitev so na voljo v obliki datotek Preberi (README), dobavljenih z datotekami gonilnikov naprav.

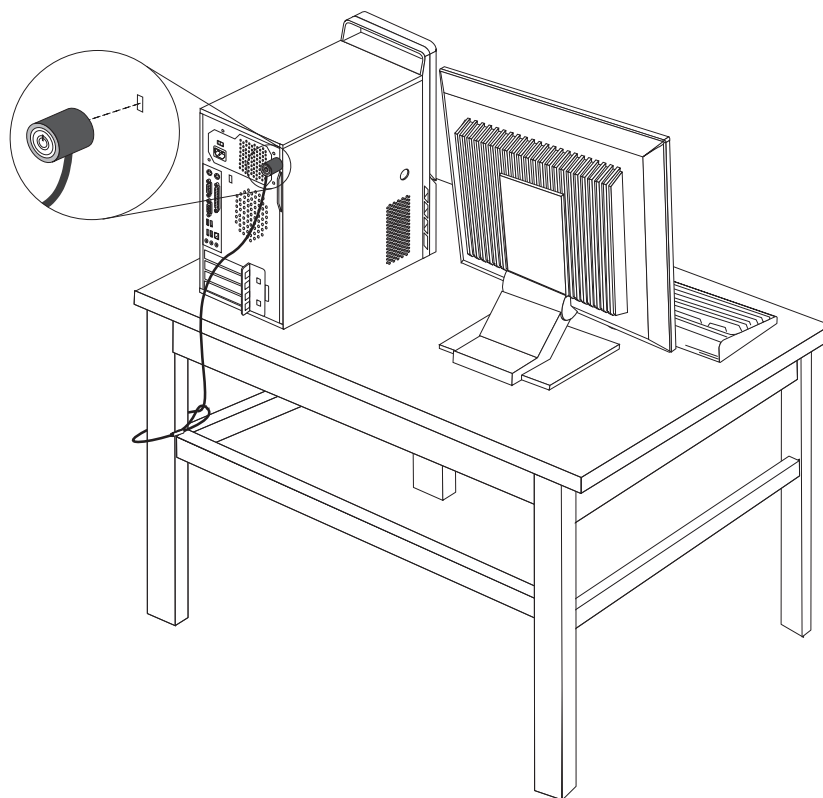
Poglavje 5. Varnostne komponente

Da preprečite krajo in nepooblaščen dostop do vašega računalnika, lahko uporabite katero od varnostnih ključavnic. Poleg zaščite s fizično ključavnico je mogoče nepooblaščen uporabo računalnika preprečiti tudi s programsko ključavnico, ki zaklene tipkovnico, dokler ne vnesete pravilnega gesla.

Poskrbite, da se zaščitni kabli, ki jih napeljete, ne bodo prepletali z drugimi kabli računalnika.

Integrirana kabljska ključavnica

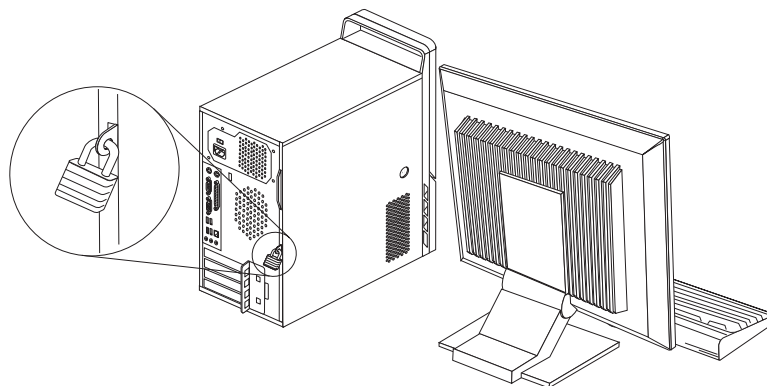
Z integrirano kabljsko ključavnico (včasih imenovana tudi ključavnica tipa Kensington), je mogoče pripeti računalnik na mizo, pult ali drugo nepritrjeno pohištvo. Kabljska ključavnica se priključi na varnostno režo na zadnji strani računalnika, odklenete pa jo s ključem. Oglejte si razdelek Slika 46. Kabljska ključavnica zaklene tudi gumbe, ki odpirajo pokrov računalnika. Gre za isti tip ključavnice, kot je v uporabi pri mnogih prenosnih računalnikih. Kabel lahko naročite neposredno pri podjetju Lenovo. Obiščite stran <http://www.lenovo.com/support/> in poiščite *Kensington*.



Slika 46. Integrirana kabljska ključavnica

Ušesce za žabico

Računalnik je opremljen z ušescem za žabico, s katero je mogoče preprečiti odpiranje pokrova, kadar je ta zaklenjena (glejte sliko).



Slika 47. Ušesce za žabico

Zaščita z geslom

Če želite preprečiti nepooblaščen uporabo računalnika, lahko s programom Setup Utility nastavite geslo. Ko vklopite računalnik, vam v tem primeru prikaže poziv, v katerega morate vnesti geslo, da odklenete tipkovnico.

Kaj storiti kot naslednje:

- Če želite delati z drugim dodatkom, pojdite na ustrezen razdelek.
- Če želite končati z namestitvijo, pojdite na Poglavlje 4, “Dokončevanje zamenjave delov”, na strani 47.

Brisanje izgubljenega ali pozabljenega gesla (čiščenje CMOS-a)

Razdelek se nanaša na izgubljena ali pozabljena gesla. Podrobnejše informacije o izgubljenih ali pozabljenih geslih najdete v programu Lenovo Care sm.

Če želite izbrisati pozabljeno geslo, naredite naslednje:

1. Odstranite pokrov računalnika. Oglejte si razdelek “Odstranitev pokrova” na strani 13.
2. Poiščite mostiček za čiščenje CMOS/obnovitev na sistemski plošči. Oglejte si razdelek “Prepoznavanje delov na sistemski plošči” na strani 9.
3. Prestavite mostiček s standardnega položaja (nožici 1 in 2) v položaj za vzdrževanje ali konfiguriranje (nožici 2 in 3).
4. Zamenjajte pokrov računalnika in priključite napajalni kabel. Oglejte si razdelek Poglavlje 4, “Dokončevanje zamenjave delov”, na strani 47.
5. Znova zaženite računalnik in ga pustite vklopljenega približno 10 sekund. Izklopite računalnik, tako da pritisnete stikalo za vklop/izklop in ga držite približno 5 sekund. Računalnik se izklopi.
6. Ponovite korake 1 do 2 na strani 50.
7. Preklopite mostiček za čiščenje CMOS/obnovitev nazaj v standardni položaj (nožici 1 in 2).

8. Zamenjajte pokrov računalnika in priključite napajalni kabel. Oglejte si razdelek Poglavje 4, “Dokončevanje zamenjave delov”, na strani 47.

Dodatek. Obvestila

Družba Lenovo izdelkov, storitev ali funkcij, predstavljenih v tem dokumentu, morda ne bo nudila v vseh državah. Za informacije o izdelkih in storitvah, ki so trenutno na voljo na vašem območju, se obrnite na lokalnega predstavnika družbe Lenovo. Navedbe izdelkov, programov ali storitev Lenovo ne pomenijo, da je dovoljena uporaba samo teh izdelkov, programov ali storitev. Uporabite lahko katerikoli funkcionalno enakovreden izdelek, program ali storitev, ki ne krši avtorskih pravic družbe Lenovo. Uporabnik je dolžan, da ovrednoti in preveri delovanje vsakega drugega izdelka, programa ali storitve.

Družba Lenovo si pridržuje pravico do posedovanja patentov ali nerešenih patentnih prijav, ki pokrivajo vsebino, opisano v tem dokumentu. Ta dokument vam ne podeljuje nikakršne licence za te patente. Pisno povpraševanje za licence lahko pošljete na:

*Lenovo (United States), Inc.
1009 Think Place - Building One
Morrisville, NC 27560
U.S.A.
Attention: Lenovo Director of Licensing*

LENOVO JE TO PUBLIKACIJO PRIPRAVIL "TAKŠNO, KOT JE" BREZ KAKRŠNEKOLI GARANCIJE, POGODBENE ALI PREDPISANE, VKLJUČNO Z, TODA NE OMEJENO NA, PREDPISANE GARANCIJE O NEKRŠITVAH, PRODAJNOSTI ALI USTREZNOSTI ZA DOLOČEN NAMEN. Nekatere sodne oblasti ne dovoljujejo izključitve izrecnih ali zakonskih garancij. V tem primeru zgornja izločitev za vas ne velja.

Te informacije lahko vsebujejo tehnične nepravilnosti ali tiskarske napake. Informacije v tem dokumentu občasno spremenimo; te spremembe bomo vključili v nove izdaje publikacije. Družba Lenovo ima kadarkoli in brez predhodnega obvestila pravico do izboljšave in/ali priredbe izdelkov in/ali programov, opisanih v tej publikaciji.

Izdelki, opisani v tem dokumentu, niso namenjeni uporabi pri implantaciji ali drugih postopkih za ohranjanje življenja, pri katerih lahko napačno delovanje povzroči poškodbe ali smrt. Informacije v tem dokumentu ne vplivajo na in ne spreminjajo specifikacij ali garancij izdelka Lenovo. Noben del tega dokumenta ne predstavlja izrecne ali zakonske licence ali jamstva za nadomestilo škode, ki izvira iz avtorskih pravic družbe Lenovo ali tretjih strank. Vse informacije v tem dokumentu so pridobljene v specifičnih okoljih in so predstavljene zgolj ilustrativno. Rezultati iz drugih operacijskih okolij se lahko razlikujejo.

Družba Lenovo ima pravico do distribucije vaših podatkov na kakršenkoli njej primeren način brez kakršnihkoli obveznosti do vas.

Spletne strani, ki niso last družbe Lenovo, so omenjene le zaradi pripravnosti in na noben način ne pomenijo promoviranja teh spletnih strani. Vsebina teh spletnih strani ni del gradiva za ta izdelek Lenovo, uporabljate pa jih na lastno odgovornost.

Vsi podatki o učinkovitosti, ki jih ta dokument vsebuje, so bili pridobljeni v nadzorovanem okolju. Zaradi tega se lahko rezultati, pridobljeni v drugih operacijskih okoljih, občutno razlikujejo. Nekatera merjenja so bila izvedena na razvojnih sistemih, zato ne jamčimo, da bodo ta merjenja enaka na sistemih, ki so običajno na voljo. Nekatera merjenja smo presodili s pomočjo ekstrapolacije. Dejanski rezultati se lahko razlikujejo. Uporabniki tega dokumenta naj preverijo ustrezne podatke za svoje okolje.

Obvestilo o televizijskem izhodu

Naslednje obvestilo se nanaša na modele s tovarniško nameščeno funkcijo TV izhoda.

Ta izdelek vsebuje avtorsko zaščiteno tehnologijo, ki je zaščitena z metodnimi koncesijami določenih patentov v ZDA in z ostalimi avtorskimi pravicami, ki so v lasti Macrovision Corporation in drugih imetnikov pravic. Uporaba te avtorsko zaščitene tehnologije mora biti dovoljena s strani Macrovision Corporation, namenjena pa je domači in drugačni omejeni uporabi, razen če Macrovision Corporation ne določi drugače. Razstavljanje in demontiranje je prepovedano.

Blagovne znamke

Naslednji izrazi so blagovne znamke družbe Lenovo v ZDA in/ali drugih državah:

- Lenovo
- Lenovo Care
- Logotip Lenovo

IBM je blagovna znamka International Business Machines Corporation v Združenih državah Amerike, drugih državah, ali obojih.

Imena drugih podjetij, izdelkov ali storitev so lahko blagovne ali storitvene znamke drugih.

Stvarno kazalo

B

baterija, zamenjava 25
blagovne znamke 54

C

CMOS, čiščenje 50
CRU
dokončevanje namestitve 47

D

disketni pogon, zamenjava 36
dodatki, nameščanje notranjih pogonov 20

E

elektrostatično občutljive naprave, rokovanje 4

G

geslo
brisanje 50
izgubljeno ali pozabljeno 50
gonilniki naprav 48
gonilniki, naprava 48

H

hladilno telo, zamenjava 27
hrbtni ventilatorski sklop, zamenjava 42

I

iskanje komponent 8
izhodni spojnik za zvok 7

K

kabelska ključavnica, zaščita 49
komponente, notranje 8

M

miška, zamenjava 46

N

nameščanje
notranji dodatki 16
nameščanje dodatkov
DIMM-i 16
notranji pogoni 20
pomnilnik 16
varnostne komponente 49
vmesniki 17

nameščanje pogona 21
napajalni sistem, zamenjava 26
naprave, rokovanje z elektrostatično občutljivimi 4
notranji dodatki, nameščanje 16

O

obvestila 53
obvestilo o izhodu, televizijski 54
obvestilo o televizijskem izhodu 54
obvestilo, televizijski izhod 54
odstranitev pokrova 13
opis spojnika 7
optični pogon, zamenjava 33

P

plošča, zamenjava 14
pogoni
notranji 20
predeli 20
priključitev 23
specifikacije 20
pokrov
odstranitev 13
pokrov, zamenjava 47
pomembne varnostne informacije 1
pomnilnik
pomnilniški moduli DIMM 16
sistem 16
pomnilniški modul, namestitev ali zamenjava 37
predel 1, nameščanje 21
predel 2, nameščanje 21
pregled 3
priključitev pogonov 23

S

sistemska plošča
določitev delov 9
lokacija 9
spojniki 9, 10
Spojnik za ethernet 7
spojnik za miško 7
spojnik za tipkovnico 7
spojniki
spredaj 5
zadaj 6
Spojniki USB 7
sprednja plošča
plošča, odstranitev 14
sprednji spojniki 5
sprednji ventilatorski sklop, zamenjava 41

T

tipkovnica, zamenjava 45
trdi disk, zamenjava 30

V

varnostne informacije 1
vhodni spojnik za zvok 7
virji informacij 3
virji, informacije 3
vmesnik
 nameščanje 17
 spojniki 17
Vmesnik PCI 17
Vmesnik PCI, zamenjava 38
vzporedni spojnik 7

Z

zadnji spojniki 6
zamenjava
 baterija 25
 hladilno telo 27
 trdi disk 30
zamenjava delov, dokončevanje 47
zaporedni spojnik 7
zaščita
 kabelska ključavnica 49
 komponente, nameščanje 49
 žabica 50
zaščita z geslom 50
zaščita, geslo 50
zatič vmesnika 18
zunanjji dodatki, nameščanje 13

Ž

žabica, zaščita 50

lenovo

Številka dela: 43C3174

Natisnjeno na Danskem

(1P) P/N: 43C3174

