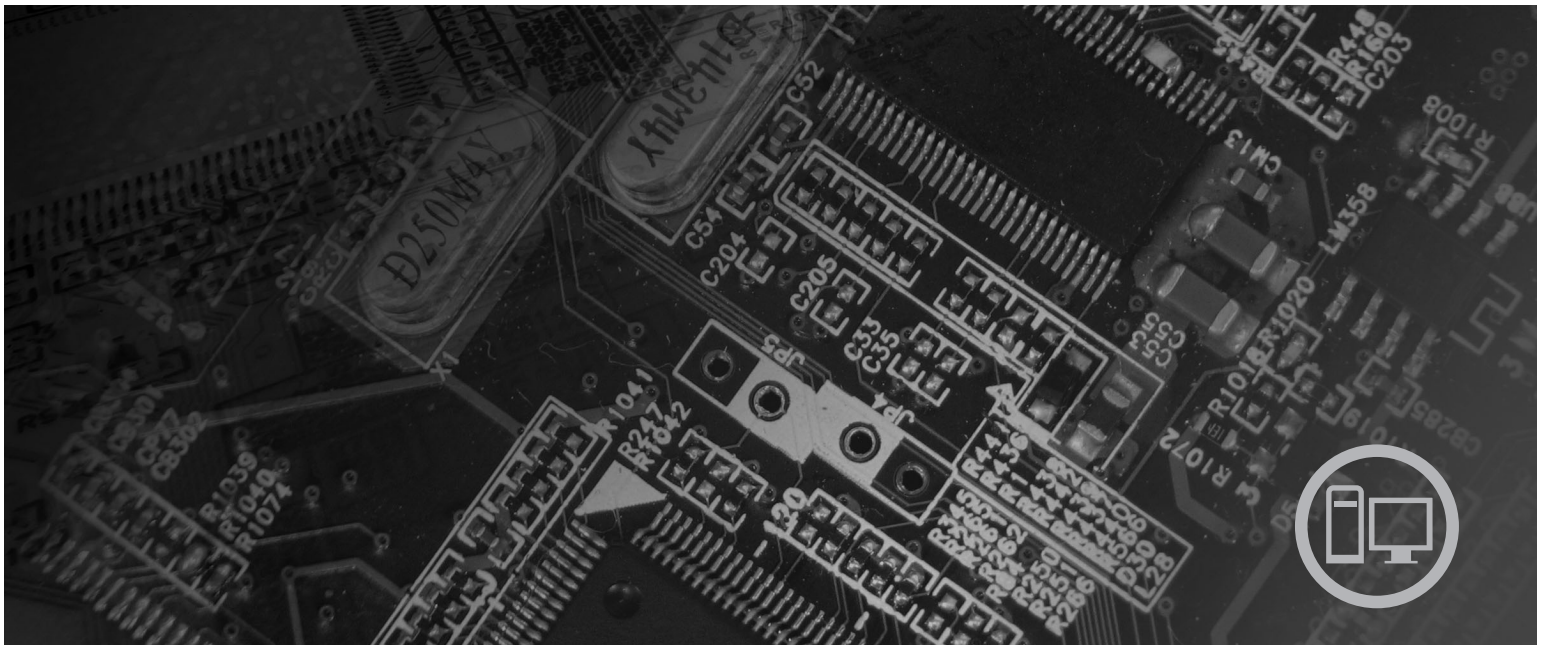


lenovo

ThinkCentre

Vodič za instalaciju i zamjenu hardvera



Tipovi strojeva 9120, 9127, 9129, 9134, 9136, 9139, 9141, 9143, 9156,
9158, 9171, 9191

lenovo

ThinkCentre

Vodič za instalaciju i zamjenu hardvera

Napomena

Prije upotrebe ovih informacija i proizvoda koji one podržavaju, svakako pročitajte i proučite *Vodič za sigurnost i jamstvo* za ovaj proizvod i "Napomene", na stranici 49.

Prvo izdanje (lipanj, 2007)

© Copyright Lenovo 2005, 2007.

Dijelovi © Autorsko pravo International Business Machines Corp. 2005.

Sva prava pridržana.

Sadržaj

Slike	v	Zamjena hladnjaka	25
Poglavlje 1. Važne sigurnosne informacije	1	Zamjena pogona tvrdog diska	26
Poglavlje 2. Pregled.	3	Zamjena optičkog pogona	29
Dodatni resursi s informacijama	3	Zamjena disketnog pogona	31
Rukovanje statički-osjetljivim uređajima	4	Zamjena memorijskog modula	32
Lokacije	5	Zamjena PCI adaptera	33
Lociranje kontrola i konektora na prednjoj strani računala	5	Zamjena prednjeg sklopa ventilatora	36
Lociranje konektora na stražnjoj strani računala	6	Zamjena sklopa stražnjeg ventilatora	37
Lociranje komponenti	8	Zamjena tipkovnice	39
Identificiranje dijelova na sistemskoj ploči	9	Zamjena miša	41
Poglavlje 3. Instaliranje opcija i zamjena hardvera	11	Poglavlje 4. Dovršetak zamjene dijelova 43	
Instaliranje eksternih opcija	11	Dobivanje pogonitelja uređaja	44
Uklanjanje poklopca	11	Poglavlje 5. Funkcije sigurnosti	45
Uklanjanje i zamjena prednjeg ležišta	12	Integrirana kabela brava	45
Instaliranje internih opcija	14	Lokot	46
Instaliranje memorija	14	Zaštita lozinkom	46
Instaliranje PCI adaptera	15	Brisanje izgubljene ili zaboravljene lozinke (čišćenje CMOS-a)	46
Instaliranje internih pogona	18	Dodatak. Napomene	49
Povezivanje pogona	21	Napomena za televizijski izlaz	50
Zamjena baterije	23	Zaštitni znaci	50
Zamjena sklopa dovoda napajanja	24	Kazalo	51

Slike

1. Kontrole i konektori	5	21. Instaliranje novog hladnjaka	26
2. Lokacije konektora	6	22. Uklanjanje pogona tvrdog diska	27
3. Lokacije komponenti	8	23. Instaliranje pogona tvrdog diska u držače	28
4. Lokacije komponenti	9	24. Instaliranje pogona tvrdog diska i držača	29
5. Uklanjanje poklopca računala	12	25. Uklanjanje optičkog pogona	30
6. Uklanjanje prednjeg ležišta	13	26. Kvačica za zadržavanje za optički pogon	30
7. Otvorite kvačice držača	14	27. Uklanjanje disketnog pogona.	31
8. Postavljanje memorijskog modula	15	28. Kvačica za zadržavanje za disketni pogon	32
9. Otvaranje zasuna adaptora	16	29. Uklanjanje memorijskog modula	32
10. Zatvaranje zasuna adaptora	17	30. Postavljanje novog memorijskog modula	33
11. Lokacije ležišta pogona	19	31. Uklanjanje PCI adaptora	34
12. Lociranje rezervnog držača	20	32. Instaliranje novog PCI adaptora	35
13. Instaliranje držača	21	33. Uklanjanje sklopa stražnjeg ventilatora	38
14. Instaliranje novog pogona.	21	34. Zamjena stražnjeg sklopa ventilatora	39
15. Spajanje paralelnog ATA pogona	22	35. Konektori tipkovnice, standardni i USB	40
16. Spajanje serijskog ATA pogona	22	36. Konektori miša, standardni i USB	41
17. Uklanjanje baterije	23	37. Zamjena poklopca računala	43
18. Instaliranje baterije.	23	38. Instaliranje integrirane kableske brave	45
19. Uklanjanje vijaka na dovodu napona	24	39. Instaliranje lokota	46
20. Uklanjanje hladnjaka	25		

Poglavlje 1. Važne sigurnosne informacije

Pozor:

Prije upotrebe ovog priručnika trebate pročitati i razumjeti sve povezane sigurnosne informacije za ovaj proizvod. Pogledajte *Vodič za sigurnost i jamstvo* koji ste dobili s ovim proizvodom, radi zadnjih sigurnosnih informacija. Čitanje i razumijevanje tih sigurnosnih informacija smanjuje rizik od osobnih ozljeda ili šteta na proizvodu.

Ako više nemate kopiju *Vodiča za sigurnost i jamstvo*, možete ju dobiti online sa stranice Lenovo podrške na <http://www.lenovo.com/support>.
<http://www.lenovo.com/support>.

Poglavlje 2. Pregled

Ovaj vodič sadrži informacije o zamjeni Korisnički zamjenjivih jedinica (CRU-ovi).

Ovaj vodič ne sadrži postupke za sve dijelove. Pretpostavlja se da kablove, prekidače i određene mehaničke dijelove školovani serviseri mogu zamijeniti bez korak-po-korak uputa.

Bilješka: Koristite samo dijelove koje isporučuje Lenovo™.

Ovaj vodič sadrži upute za instalaciju ili zamjenu sljedećih dijelova:

- Baterija
- Prednji držač
- Dovod napajanja
- Odvodnik topline
- Pogon tvrdog diska
- Optički pogon
- Disketni pogon
- Memorijski moduli
- PCI adaptor
- Sklop prednjeg ventilatora
- Sklop stražnjeg ventilatora
- Tipkovnica
- Miš

Dodatni resursi s informacijama

Ako imate pristup Internetu, možete doći do najsvježijih informacija o vašem računalu na World Wide Webu.

Možete naći:

- Informacije o uklanjanju i instalaciji CRU-ova
- Video za CRU uklanjanje i instalaciju
- Publikacije
- Informacije o rješavanju problema
- Informacije o dijelovima
- Spuštanja i pogonitelji
- Veze na druge korisne izvore informacija
- Popis telefona Centra za podršku

Da pristupite tim informacijama, usmjerite vaš pretražitelj na:
<http://www.lenovo.com/support>

Rukovanje statički-osjetljivim uređajima

Ne otvarajte zaštitno pakiranje u kojem je novi dio dok ne uklonite pokvareni dio iz računala i dok ne budete spremni za instaliranje novog dijela. Statički elektricitet, iako bezopasan za vas, može ozbiljno oštetiti neke komponente i dijelove računala.

Kad rukujete s dijelovima i komponentama računala poduzmite sljedeće mjere predostrožnosti da izbjegnute štetu od statičkog elektriciteta:

- Ograničite vaše kretanje. Kretanje mogu uzrokovati stvaranje statičkog elektriciteta oko vas.
- Uvijek pažljivo dodirujte dijelove i ostale komponente računala. Prihvaćajte adaptore, memorijske module, sistemske ploče i mikroprocesore za rubove. Nikad ne dodirujte izložene strujne krugove.
- Spriječite da netko drugi dodiruje dijelove i ostale komponente računala.
- Prije zamjene dijela, prislonite zaštitno pakiranje u kojem se nalazi dio na metalni poklopac priključnice za proširenje ili na neku drugu neobojenu metalnu površinu na računalu u vremenu od bar dvije sekunde. Time će se smanjiti statički elektricitet na pakiranju i na vašem tijelu.
- Kad je moguće, izvadite novi dio iz zaštitnog pakiranja i odmah ga stavite na njegovo mjesto u računalu, bez da ga stavljate na neko drugo mjesto. Ako to nije moguće, stavite zaštitno pakiranje na ravnu, glatku površinu i onda stavite dio na to pakiranje.
- Ne stavljajte dio na poklopac računala ili na neku drugu metalnu površinu.

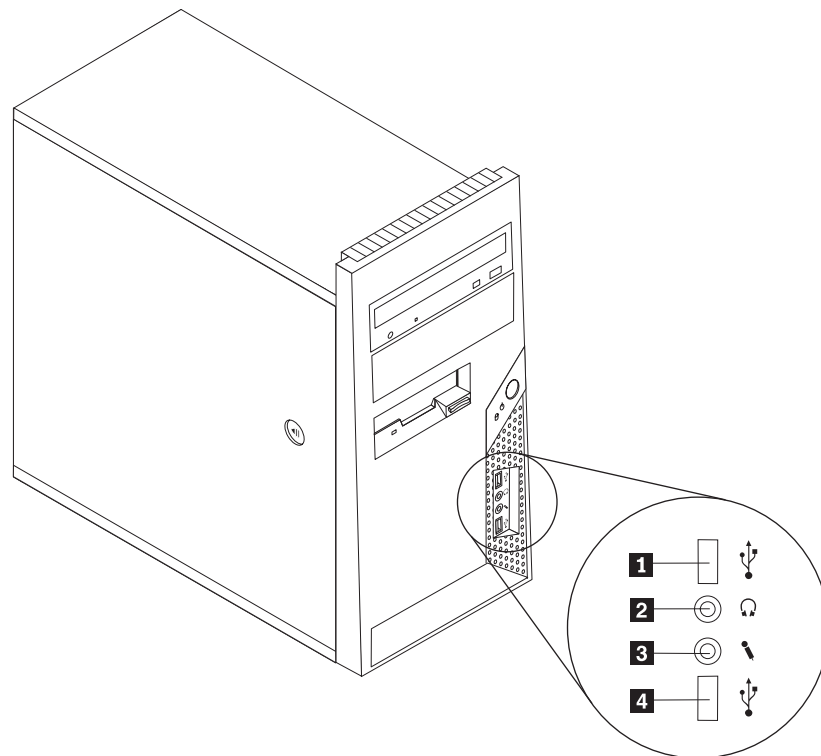
Lokacije

Ovo poglavlje sadrži ilustracije za pomoć u pronalaženju različitih konektora, tipki i komponenti računala.

Lociranje kontrola i konektora na prednjoj strani računala

Slika 1 pokazuje smještaj kontrola i konektora na prednjoj strani vašeg računala.

Bilješka: Sva računala neće imati sve prikazane kontrole i konektore.



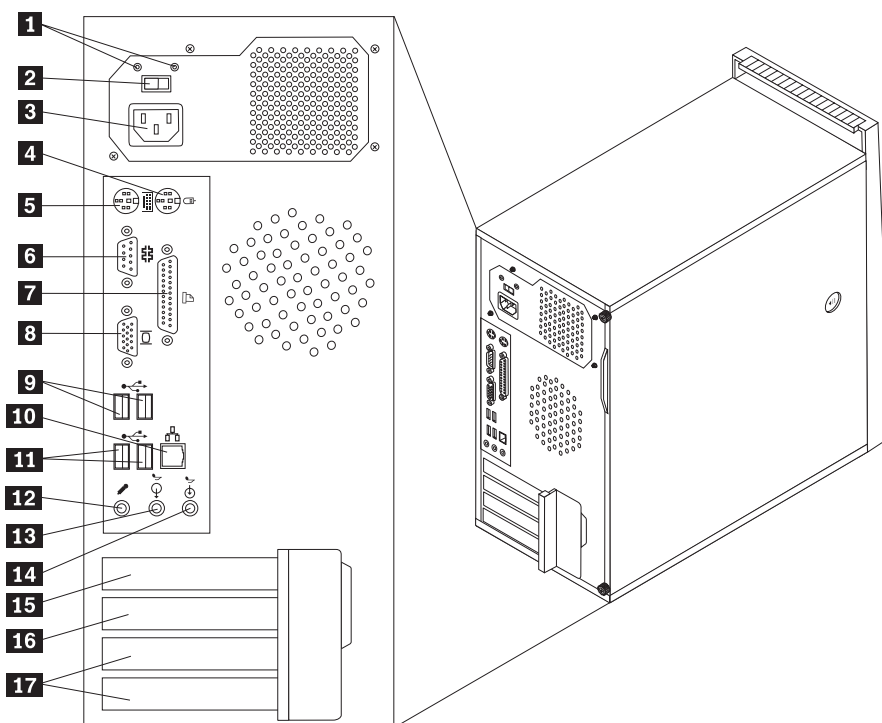
Slika 1. Kontrole i konektori

- 1** USB konektor
- 2** Konektor slušalica

- 3** Konektor za mikrofon
- 4** USB konektor

Lociranje konektora na stražnjoj strani računala

Slika 2 pokazuje smještaj konektora na stražnjoj strani računala. Neki konektori na stražnjoj strani računala su posebno obojeni za pomoć u određivanju mjesta za spajanje kablova.



Slika 2. Lokacije konektora

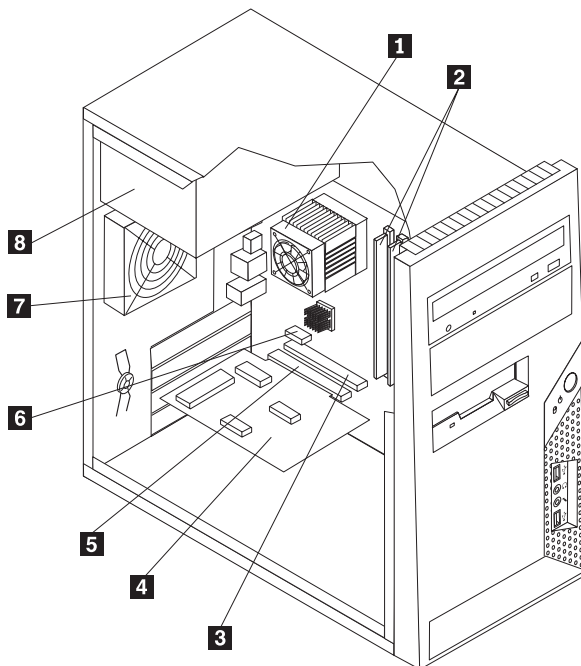
- | | | | |
|----------|---|-----------|---|
| 1 | Dijagnostički LED-ovi dovoda napona (neki modeli) | 10 | Ethernet konektor |
| 2 | Prekidač za izbor napona (neki modeli) | 11 | USB konektori (2) |
| 3 | Konektor napajanja | 12 | Konektor za mikروفon |
| 4 | Standardni konektor miša | 13 | Audio line out konektor |
| 5 | Standardni konektor tipkovnice | 14 | Audio line in konektor |
| 6 | Serijski konektor | 15 | Konektor PCI Express x1 adaptera |
| 7 | Paralelni konektor | 16 | Konektor PCI Express x16 grafičkog adaptera |
| 8 | Konektor VGA monitora | 17 | PCI adapter konektori (2) |
| 9 | USB konektori (2) | | |

Konektor	Opis
Standardni konektor miša	Koristi se za spajanje miša, pointera ili drugog uređaja za pokazivanje koji koristi standardni konektor za miša.
Standardni konektor tipkovnice	Koristi se za spajanje tipkovnice koja koristi standardni konektor tipkovnice.
Serijski konektor	Koristi se za spajanje eksternog modema, serijskog pisača ili drugih uređaja koji koriste 9-pinski serijski konektor.
Paralelni konektor	Koristi se za spajanje paralelnog pisača, paralelnog skenera ili drugih uređaja koji koriste 25-pinski paralelni konektor.
USB konektori	Koristi se za spajanje uređaja koji zahtijeva Universal Serial Bus (USB) vezu, kao što je USB tipkovnica, USB miš, USB skener ili USB pisač. Ako imate više od šest USB uređaja, možete kupiti USB hub, na koji možete spojiti dodatne USB uređaje.
Ethernet konektor	Koristi se za spajanje Ethernet kabla za mrežu lokalnog područja (LAN). Bilješka: Da bi računalo radilo u okviru FCC ograničenja za Klasu B, trebate koristiti Ethernet kabel kategorije 5.
Audio-line-out konektor	Koristi se za slanje audio signala iz računala na eksterne uređaje, kao što su stereo zvučnici s vlastitim napajanjem (zvučnici s ugrađenim pojačalima), slušalice, multimedijske tipkovnice ili audio line in konektor na stereo sistemu ili drugom eksternom uređaju za snimanje.
Audio-line-in konektor	Koristi se za primanje audio signala iz eksternog audio uređaja, kao što je stereo sistem. Kad spojite eksterni audio uređaj, kabel se povezuje između audio line out konektora uređaja i audio line in konektora na računalu.

Lociranje komponenti

Za uklanjanje poklopca računala pogledajte “Uklanjanje poklopca” na stranici 11.

Slika 3 pokazuje smještaj različitih komponenti u vašem računalu.

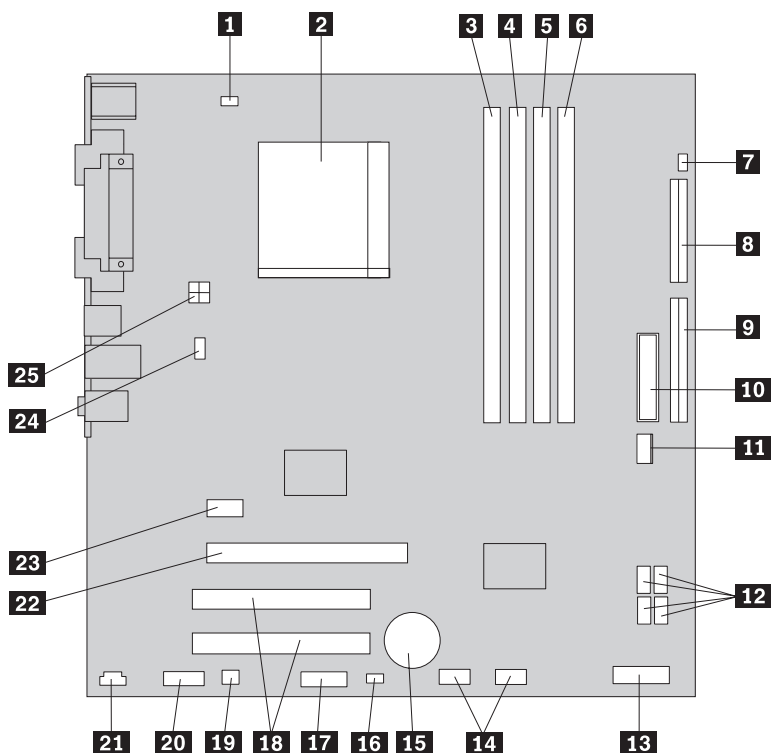


Slika 3. Lokacije komponenti

- | | | | |
|----------|---|----------|----------------------------------|
| 1 | Ventilator mikroprocesora i odvod topline | 5 | Konektor PCI adaptora |
| 2 | Memorijski moduli | 6 | Konektor PCI Express x1 adaptora |
| 3 | Konektor PCI Express x16 grafičkog adaptora | 7 | Sklop stražnjeg ventilatora |
| 4 | PCI adaptorska kartica | 8 | Dovod napajanja |

Identificiranje dijelova na sistemskoj ploči

Slika 4 pokazuje smještaj dijelova na sistemskoj ploči.



Slika 4. Lokacije komponenti

1	Konektor ventilatora mikroprocesora	14	Prednji USB konektori (2)
2	Mikroprocesor i hladnjak	15	Baterija
3	Memorijski konektor 1	16	CMOS/Recovery kratkospojnik
4	Memorijski konektor 2	17	Serijski (COM) konektor
5	Memorijski konektor 3	18	PCI adaptor konektori (2)
6	Memorijski konektor 4	19	Konektor mono (zvučnik)
7	Konektor prekidača poklopca	20	Prednji audio konektor
8	Konektor disketnog pogona	21	CD-IN konektor
9	IDE konektor	22	Konektor PCI Express x16 grafičkog adaptora
10	Konektor napajanja	23	Konektor PCI Express x1 adaptora
11	Konektor naponskog ventilatora	24	Konektor sistemskog ventilatora
12	SATA IDE konektori (4)	25	12 V naponski konektor
13	Konektor prednjeg panela		

Poglavlje 3. Instaliranje opcija i zamjena hardvera

Ovo poglavlje sadrži uvod u funkcije i opcije koje su dostupne za vaše računalo. Možete proširiti sposobnosti vašeg računala dodavanjem memorije, adaptora ili pogona. Kod instaliranja neke opcije upotrijebite ove upute, zajedno s uputama koje ste dobili s opcijom.

Pažnja

Ne otvarajte vaše računalo i ne pokušavajte ništa popravljati prije nego pročitate "Važne informacije o sigurnosti" u *Vodiču za sigurnost i jamstvo* koji ste dobili s vašim računalom. Da bi dobili kopiju *Vodiča za sigurnost i jamstvo* otidite na Web stranicu podrške na <http://www.lenovo.com/support>.

Bilješka: Koristite samo dijelove koje isporučuje Lenovo.

Instaliranje eksternih opcija

Eksterni zvučnici, pisač ili skener se mogu povezati na vaše računalo. Za neke eksterne opcije osim fizičkog povezivanja morate instalirati i dodatni softver. Kod dodavanja eksterne opcije pogledajte "Lociranje konektora na stražnjoj strani računala" na stranici 6 i "Lociranje kontrola i konektora na prednjoj strani računala" na stranici 5 radi identificiranja potrebnog konektora i zatim upotrijebite upute koje su dostavljene s opcijom kao pomoć za povezivanje i instaliranje softvera ili pogonitelja uređaja koji su potrebni za tu opciju.

Uklanjanje poklopca

Važno

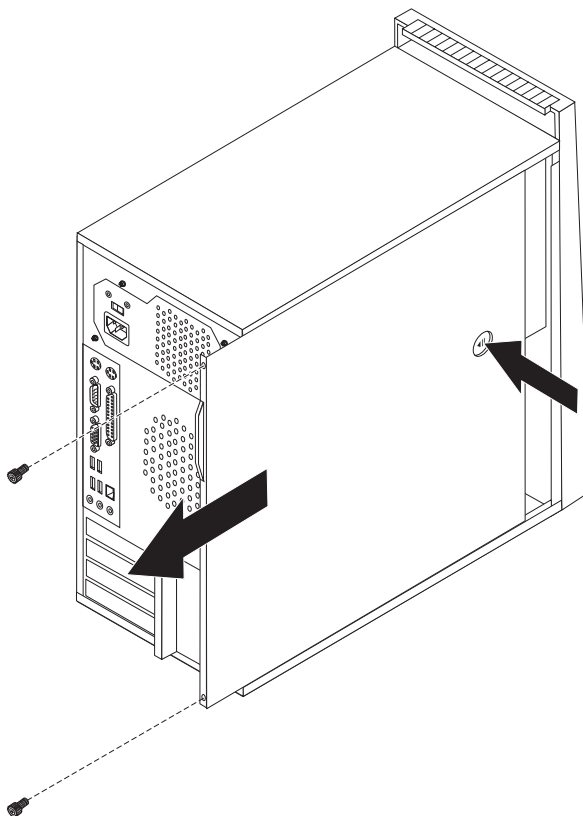


Isključite računalo i pričekajte 3 do 5 minuta da se računalo ohladi, prije uklanjanja njegovog poklopca.

Ovaj odlomak sadrži upute za uklanjanje poklopca računala.

1. Uklonite bilo koje medije (diskete, CD-ove ili trake) iz pogona, ugasisite operativni sistem i isključite sve pripojene uređaje i računalo.
2. Izvadite sve naponske kablove iz električnih utičnica.
3. Odspojite sve kablove koji su spojeni na računalo. To uključuje naponske žice, ulazno/izlazne (I/O) kablove i bilo koje druge kablove koji su spojeni na računalo. Pogledajte "Lociranje kontrola i konektora na prednjoj strani računala" na stranici 5 i "Lociranje konektora na stražnjoj strani računala" na stranici 6.
4. Uklonite sve uređaje za zaključavanje kao što je brava za kabel, koji osiguravaju poklopac.

5. Ako vijci učvršćuju poklopac, uklonite ih.
6. Pritisnite tipku za otpuštanje poklopca sa strane na poklopcu, otkližite poklopac prema natrag i uklonite ga.



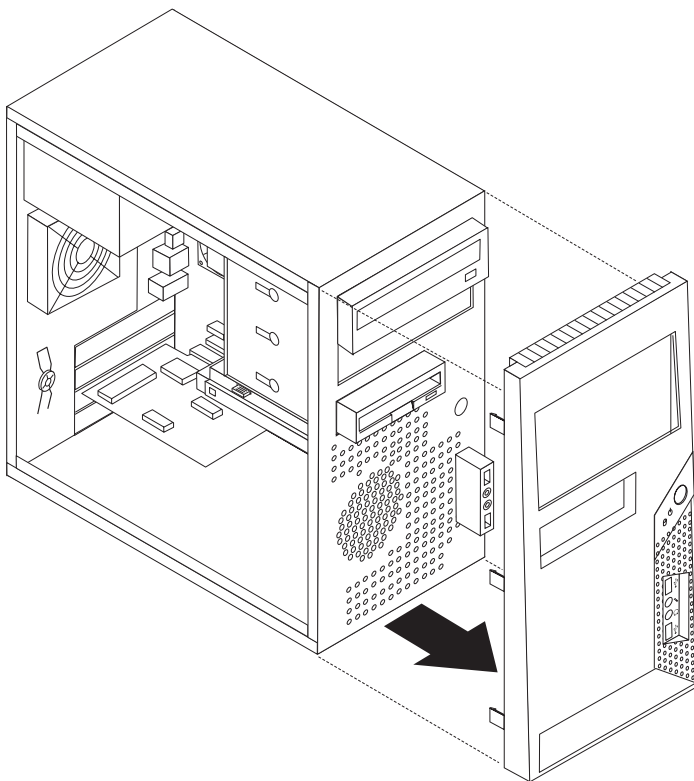
Slika 5. Uklanjanje poklopca računala

Uklanjanje i zamjena prednjeg ležišta

Ovaj odlomak sadrži upute za uklanjanje i zamjenu prednjeg držača.

1. Uklonite poklopac računala. Pogledajte “Uklanjanje poklopca” na stranici 11.

2. Uklonite prednje ležište otpuštanjem tri plastične kvačice na lijevoj strani i usmjeravanjem ležišta prema van. Pažljivo postavite ležište na stranu, bez odspajanja naponskog prekidača i kabla LED sklopa.



Slika 6. Uklanjanje prednjeg ležišta

3. Za reinstaliranje ležišta poravnajte plastične kvačice na desnoj strani s odgovarajućim rupicama na kućištu, zatim ga usmjerite prema unutra dok ne sjedne na svoje mjesto na lijevoj strani.
4. Za završetak instalacije otidite na Poglavlje 4, “Dovršetak zamjene dijelova”, na stranici 43.

Instaliranje internih opcija

Važno

Pročitajte “Rukovanje statički-osjetljivim uređajima” na stranici 4 prije uklanjanja poklopca računala.

Instaliranje memorija

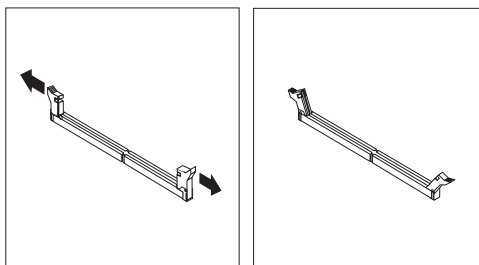
Vaše računalo ima četiri konektora za instaliranje dual inline memorijskih modula (DIMM-ovi), koji imaju maksimalno 8.0 GB sistemske memorije.

Kod instaliranja memorijskih modula vrijede sljedeća pravila:

- Koristite 1.8 V, 240-pinsku, double data rate 2 synchronous dynamic random access memoriju (DDR2 SDRAM).
- Koristite 256 MB, 512 MB, 1.0 GB ili 2.0 GB memorijske module u bilo kojoj kombinaciji do najviše 8.0 GB.

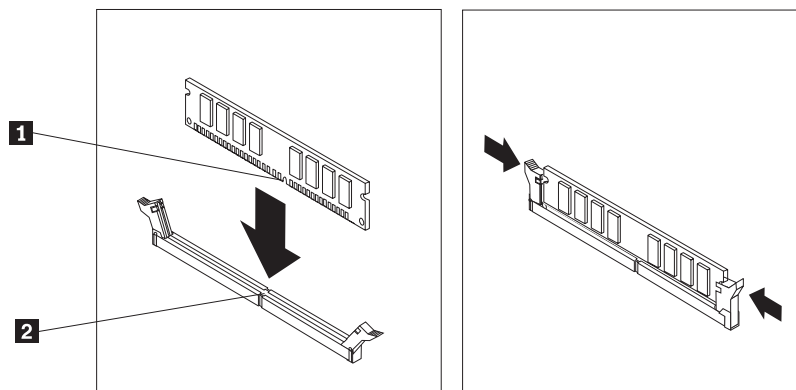
Za instaliranje memorijskog modula:

1. Uklonite poklopac računala. Pogledajte “Uklanjanje poklopca” na stranici 11.
2. Locirajte konektore memorije. Pogledajte “Identificiranje dijelova na sistemskoj ploči” na stranici 9.
3. Otvorite kvačice držača.



Slika 7. Otvorite kvačice držača

4. Osigurajte da je urez **1** na memorijskom modulu dobro poravnat s konektorom **2** na sistemskoj ploči. Gurnite memorijski modul ravno dolje u konektor dok se kvačice za pridržavanje ne zatvore.



Slika 8. Postavljanje memorijskog modula

Što napraviti nakon ovog:

- Za rad s drugom opcijom otidite na odgovarajuće poglavlje.
- Za završetak instalacije otidite na Poglavlje 4, “Dovršetak zamjene dijelova”, na stranici 43.

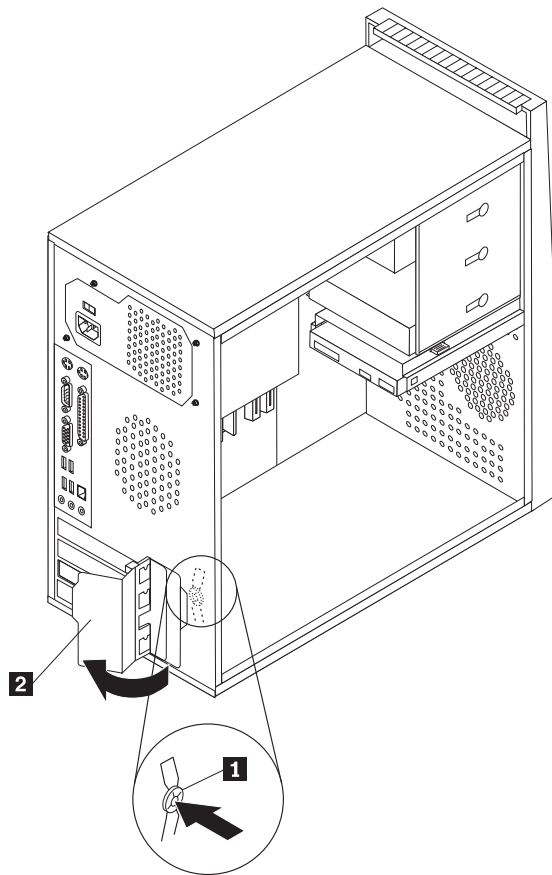
Instaliranje PCI adaptora

Ovo poglavlje sadrži informacije i upute za instaliranje adaptora. Vaše računalo ima dva konektora proširenja za PCI adaptore, jedan za PCI Express x16 grafički adaptor, a drugi za PCI Express x1 adaptor.

Za instaliranje PCI adaptora:

1. Uklonite poklopac računala. Pogledajte “Uklanjanje poklopca” na stranici 11.

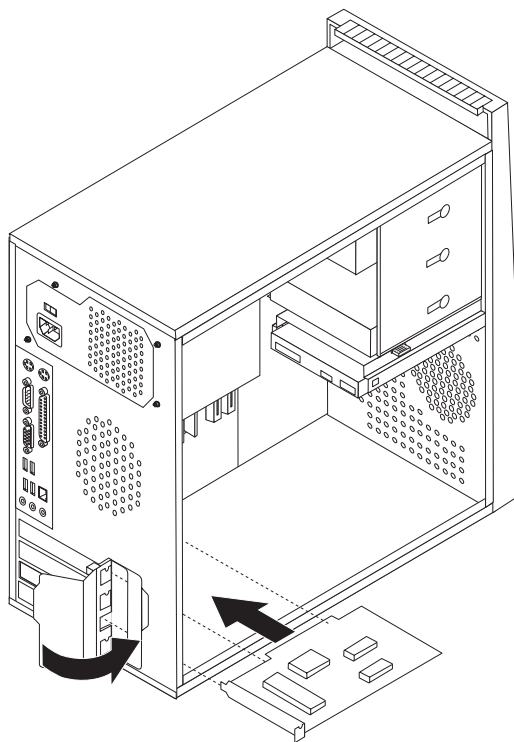
2. Na stražnjoj strani računala pritisnite gumb za otpuštanje **1** i otvorite zasun adaptora **2** i zatim uklonite poklopac.



Slika 9. Otvaranje zasuna adaptora

3. Izvadite novi adaptor iz njegovog zaštitnog pakiranja.
4. Stavite novi adaptor u odgovarajući konektor na sistemskoj ploči.

5. Usmjerite zasun adaptora u zatvoreni položaj da učvrstite adaptore.



Slika 10. Zatvaranje zasuna adaptora

Što napraviti nakon ovog:

- Za rad s drugom opcijom otidite na odgovarajuće poglavlje.
- Za završetak instalacije otidite na Poglavlje 4, “Dovršetak zamjene dijelova”, na stranici 43.

Instaliranje internih pogona

Ovo poglavlje sadrži informacije i upute za instaliranje internih pogona.

Interni pogoni su uređaji koje vaše računalo koristi za čitanje i spremanje podataka. Možete dodavati pogone u vaše računalo da bi povećali kapacitet memorije i da bi omogućili da vaše računalo čita i druge tipove medija. Neki od drugih pogona koji su dostupni za vaše računalo su:

- Serijski Advanced Technology Attachment (SATA) pogoni tvrdog diska
- Paralelni ATA (PATA) pogoni tvrdog diska
- SATA optički pogoni, kao što su CD pogoni ili DVD pogoni
- PATA optički pogoni
- Pogoni odstranjivih medija

Bilješka: Ovi tipovi pogona se također nazivaju i pogoni integriranih elektroničkih pogona (IDE).

Interni pogoni se instaliraju u *ležišta*. U ovoj knjizi se ležišta nazivaju ležište 1, ležište 2 i tako dalje.

Kad instalirate interni pogon, morate zapisati koji tip i veličinu pogona možete instalirati u svako ležište. Isto tako je važno da ispravno spojite kablove internih pogona za instalirani pogon.

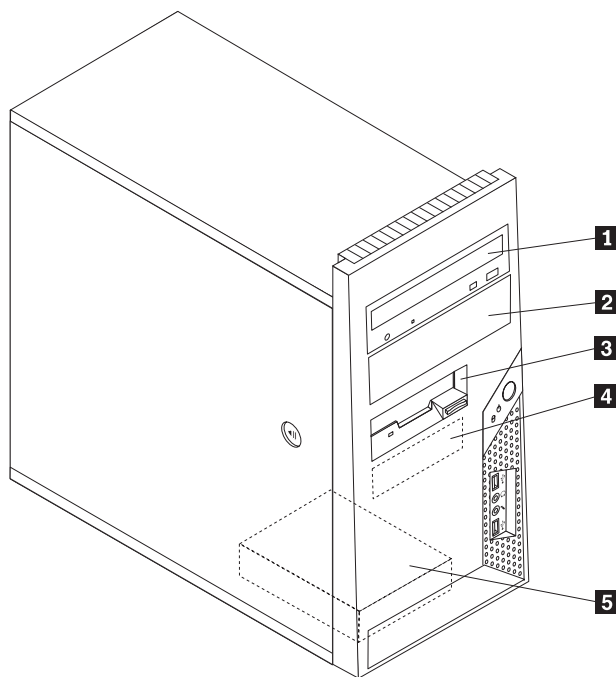
Specifikacije pogona

Vaše računalo dolazi sa sljedećim, već instaliranim pogonima:

- Optički pogon u ležištu 1 (neki modeli)
- 3.5-inčni disketni pogon u ležištu 3 (neki modeli)
- 3.5-inčni pogon tvrdog diska u ležištu 4

Ono ležište u kojem nema instaliranog pogona ima poklopac i panel za zaštitu.

Slika 11 pokazuje lokaciju ležišta pogona.



Slika 11. Lokacije ležišta pogona

Sljedeća lista opisuje tipove i veličine pogona koje možete instalirati u svako ležište:

- | | |
|---|---|
| 1 Ležište 1 - Maksimalna visina: 43.0 mm (1.7 in.) | <ul style="list-style-type: none">• Optički pogon, kao što je CD pogon ili DVD pogon (predinstalirano u nekim modelima)• 5.25-inčni pogon tvrdog diska• 3.5-inčni pogon tvrdog diska (zahtijeva univerzalni držač adaptora, 5.25 na 3.5-inča) * |
| 2 Ležište 2 - Maksimalna visina: 43.0 mm (1.7 in.) | <ul style="list-style-type: none">• Optički pogon kao što je CD ili DVD pogon• 5.25-inčni odstranjivi medij• 3.5-inčni pogon tvrdog diska (zahtijeva univerzalni držač adaptora, 5.25 na 3.5-inča) * |
| 3 Ležište 3 - Maksimalna visina: 25.8 mm (1.0 in.) | 3.5-inčni disketni pogon (predinstaliran u nekim modelima) |
| 4 Ležište 4 - Maksimalna visina: 25.8 mm (1.0 in.) | 3.5-inčni SATA pogon tvrdog diska (predinstalirano) |
| 5 Ležište 5 - Maksimalna visina: 25.8 mm (1.0 in.) | 3.5-inčni SATA pogon tvrdog diska |

* Možete nabaviti univerzalni držač adaptora, 5.25 na 3.5-inča, od lokalnog prodavača ili kontaktiranjem Centra za korisničku podršku.

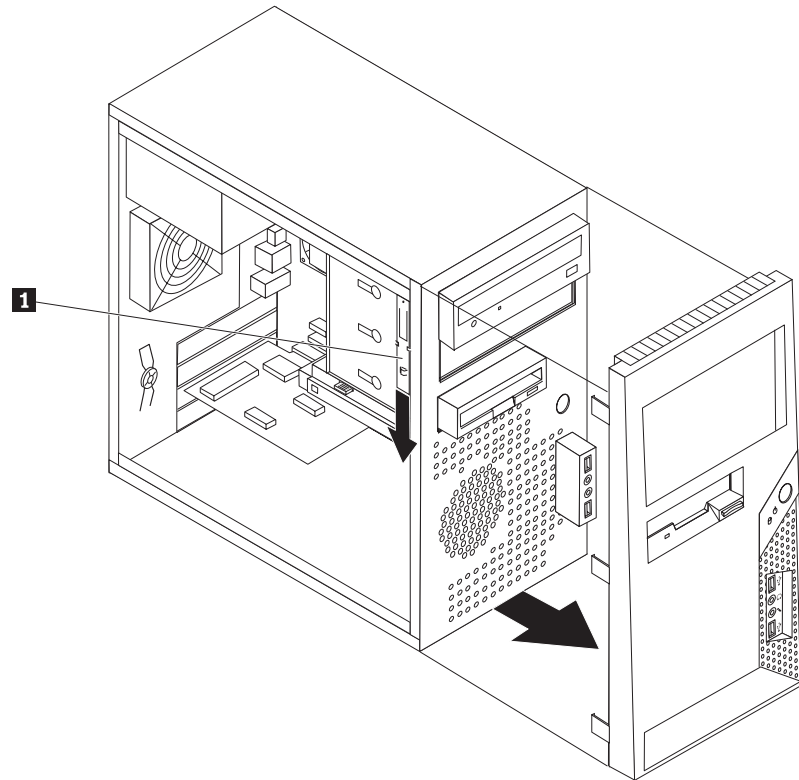
Instaliranje pogona u ležište 1 ili ležište 2

Ovaj odlomak sadrži upute za instaliranje pogona u ležište 1 ili 2.

1. Uklonite poklopac računala. Pogledajte “Uklanjanje poklopcu” na stranici 11.

2. Uklonite prednje ležište otpuštanjem tri plastične kvačice na lijevoj strani i usmjeravanjem ležišta prema van. Pažljivo postavite ležište na stranu, bez odspajanja naponskog prekidača i kabla LED sklopa.

Bilješka: Potražite rezervnu kvačicu za pridržavanje **1** koja se nalazi na strani gornjeg okvira pogona.



Slika 12. Lociranje rezervnog držača

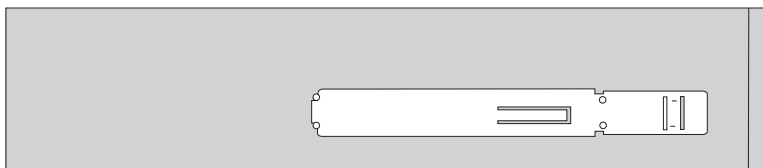
3. Uklonite metalni statički oklop s ležišta pogona, povlačeći ga prstima prema van.
4. Ako instalirate pogon s dohvatljivim medijem, kao što je optički pogon, uklonite plastični panel iz ureza za ležište 2, stiskanjem plastičnih kvačica koje učvršćuju panel.
5. Ako instalirate neki tip pogona koji nije serijski ATA tvrdi pogon, pazite da pogon koji instalirate bude dobro postavljen, kao glavni ili podređeni uređaj.

Bilješka: Serijski ATA pogon se ne treba postavljati ni kao glavni ni kao podređeni uređaj.

Ako instalirate paralelni ATA pogon, postavite ga kao glavni uređaj. Pogledajte u dokumentaciju koja dolazi s vašim pogonom radi informacija o glavnom/sporednom kratkospojniku.

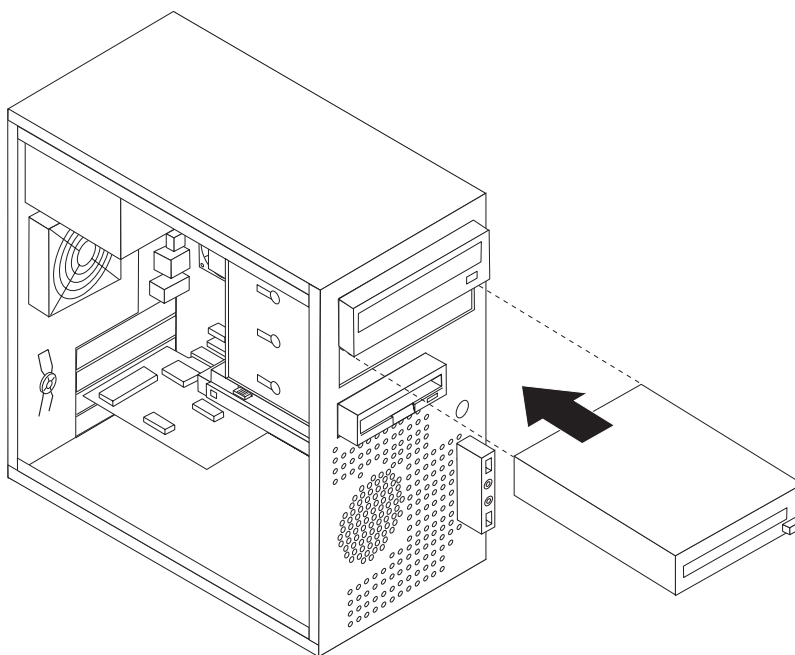
6. Uklonite kvačicu za zadržavanje s gornjeg kućišta pogonitelja, guranjem prema dolje.

7. Za 5.25-inčni pogon, instalirajte zadržavajuću kvačicu na bočnu stranu pogona.



Slika 13. Instaliranje držača

8. Za 3.5-inčni pogon trebate univerzalni držač adaptora, 5.25 na 3.5-inča. Možete nabaviti univerzalni držač adaptora, 5.25 na 3.5-inča, od lokalnog prodavača ili kontaktiranjem Centra za korisničku podršku. Postavite kvačicu za zadržavanje na bočnu stranu univerzalnog držača adaptora.
9. Instalirajte 5.25-inčni pogon ili držač adaptora i 3.5-inčni pogon u ležište.



Slika 14. Instaliranje novog pogona

10. Za reinstaliranje ležišta poravnajte plastične kvačice na desnoj strani s odgovarajućim rupicama na kućištu, zatim ga usmjerite prema unutra dok ne sjedne na svoje mjesto na lijevoj strani.
11. Nastavite s “Povezivanje pogona”.

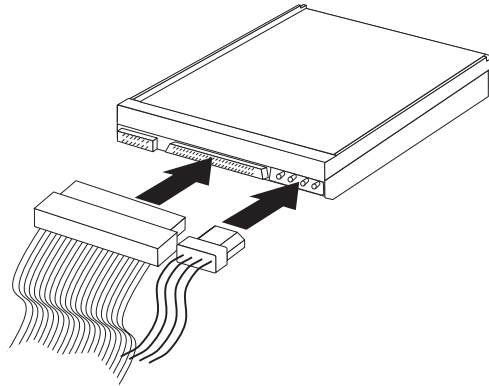
Povezivanje pogona

Koraci za povezivanje pogona se razlikuju, zavisno o tipu pogona koji spajate. Koristite jedan od sljedećih postupaka za spajanje vašeg pogona.

Spajanje paralelnog ATA pogona

1. Locirajte dvokonektorski signalni kabel koji dolazi s vašim računalom ili s novim pogonom.
2. Locirajte IDE konektor na sistemskoj ploči. Pogledajte “Identificiranje dijelova na sistemskoj ploči” na stranici 9.

3. Spojite jedan kraj signalnog kabla na pogon, a drugi kraj na IDE konektor na sistemskoj ploči.
4. Locirajte poseban, četverožilni naponski konektor i spojite ga na pogon.

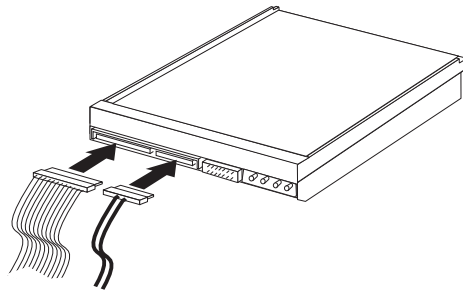


Slika 15. Spajanje paralelnog ATA pogona

Spajanje serijskog ATA pogona

Serijski optički ili dodatni pogon tvrdog diska se mogu spojiti na bilo koji dostupni SATA IDE konektor.

1. Locirajte signalni kabel koji je došao s novim pogonom.
2. Locirajte dostupni SATA IDE konektor na sistemskoj ploči. Pogledajte “Identificiranje dijelova na sistemskoj ploči” na stranici 9.
3. Spojite jedan kraj signalnog kabla na pogon i drugi na dostupni SATA IDE konektor na sistemskoj ploči.
4. Locirajte jedan od dodatnih petožilnih naponskih konektora i spojite ga na pogon.



Slika 16. Spajanje serijskog ATA pogona

Što napraviti nakon ovog

- Za rad s drugom opcijom otidite na odgovarajuće poglavlje.
- Za završetak instalacije otidite na Poglavlje 4, “Dovršetak zamjene dijelova”, na stranici 43.

Zamjena baterije

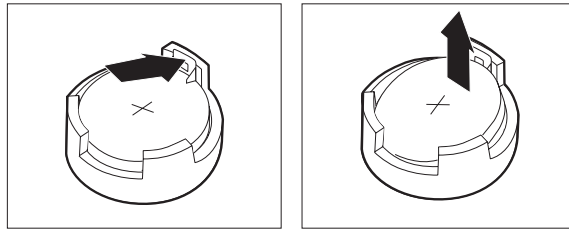
Vaše računalo ima poseban tip memorije koji održava datum, vrijeme i postavke za ugrađene funkcije, kao što su dodjele paralelnog porta (konfiguracija). Baterija održava te informacije aktivnim kad je računalo isključeno.

Baterija normalno ne zahtijeva punjenje ili održavanje u toku svog trajanja, ali nijedna baterija ne traje vječno. Ako se baterija isprazni, datum, vrijeme i konfiguracijske informacije (uključujući lozinke) će se izgubiti. Prikazat će se poruka greške kad uključite računalo.

Pogledajte "Napomena za litij bateriju" u *Vodiču za sigurnost i jamstvo* radi informacija o zamjeni i zbrinjavanju baterije.

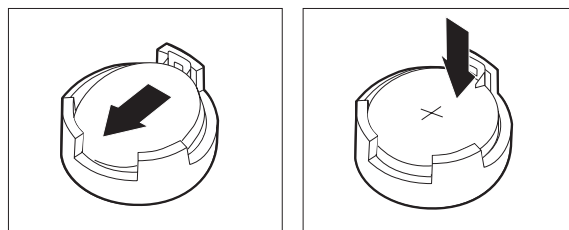
Ovaj odlomak sadrži upute za zamjenu baterije.

1. Isključite računalo i odspojite naponski kabel iz električne utičnice i iz računala.
2. Uklonite poklopac računala. Pogledajte "Uklanjanje poklopca" na stranici 11.
3. Locirajte bateriju. Pogledajte "Identificiranje dijelova na sistemskoj ploči" na stranici 9.
4. Uklonite staru bateriju.



Slika 17. Uklanjanje baterije

5. Postavite novu bateriju.



Slika 18. Instaliranje baterije

6. Namjestite poklopac računala i spojite kablove. Pogledajte Poglavlje 4, "Dovršetak zamjene dijelova", na stranici 43.

Bilješka: Kad se računalo prvi puta uključi nakon zamjene baterije može se prikazati poruka greške. To je normalno nakon zamjene baterije.

7. Uključite računalo i sve prirojene uređaje.
8. Upotrijebite Setup Utility program da postavite datum i vrijeme i lozinke. Pogledajte "Upotreba Setup Utility-a" u vašem *Vodiču za korisnike*.

Zamjena sklopa dovoda napajanja

Pažnja

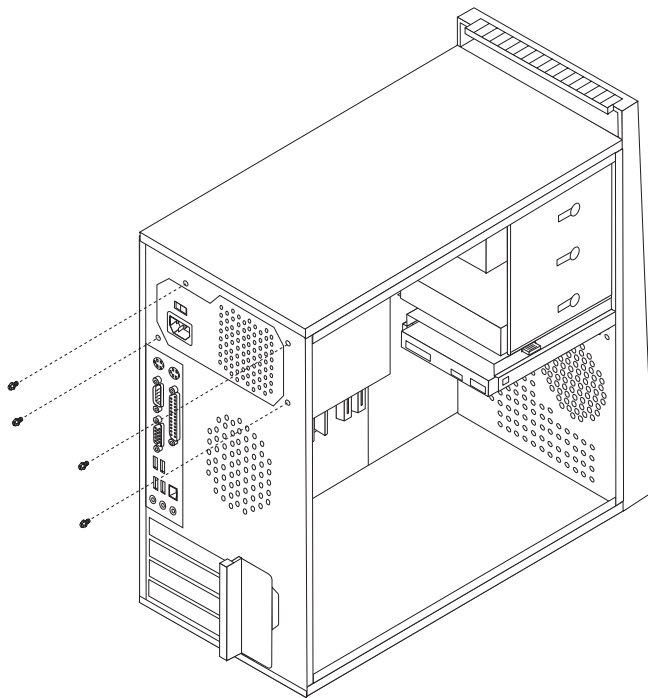
Ne otvarajte vaše računalo i ne pokušavajte ništa popravljati prije nego pročitate “Važne informacije o sigurnosti” u *Vodiču za sigurnost i jamstvo* koji ste dobili s vašim računalom. Da bi dobili kopiju *Vodiča za sigurnost i jamstvo* otidite na Web stranicu podrške na <http://www.lenovo.com/support>.

Ovaj odlomak sadrži upute za zamjenu sklopa dovoda napajanja.

1. Uklonite poklopac računala. Pogledajte “Uklanjanje poklopa” na stranici 11.

Bilješka: Korisno je ako položite računalo na njegovu bočnu stranu.

2. Odspojite kablove dovoda napajanja sa sistemske ploče i svih pogona. Pogledajte “Identificiranje dijelova na sistemsjoj ploči” na stranici 9.
3. Uklonite četiri vijka na stražnjoj strani kućišta koji učvršćuju dovod napajanja.



Slika 19. Uklanjanje vijaka na dovodu napona

4. Podignite dovod napajanja van iz kućišta.
5. Instalirajte novi dovod napajanja u kućište tako da se rupe za vijke na dovodu napajanja poravnaju s rupama na kućištu.
6. Postavite četiri vijka koji učvršćuju dovod napajanja.

Bilješka: Koristite samo vijke koje isporučuje Lenovo.

7. Ponovno spojite naponske kablove na sve pogone i na sistemsku ploču.
8. Otidite na Poglavlje 4, “Dovršetak zamjene dijelova”, na stranici 43.

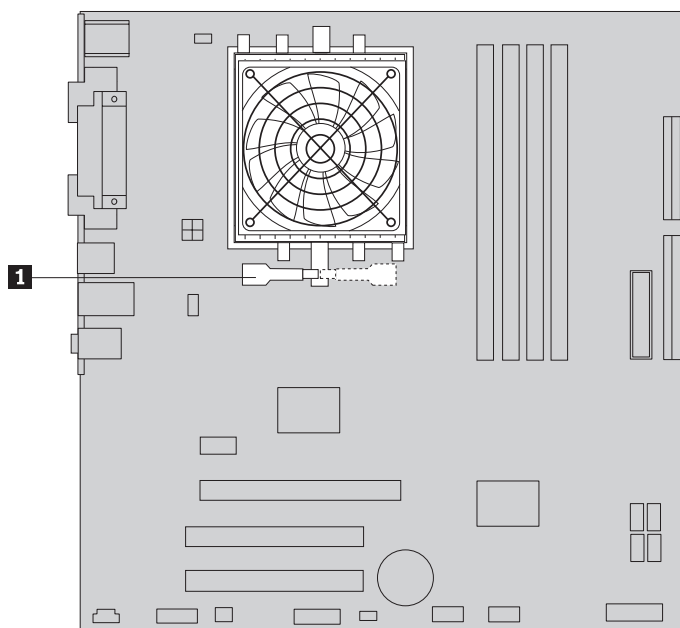
Zamjena hladnjaka

Pažnja

Ne otvarajte vaše računalo i ne pokušavajte ništa popravljati prije nego pročitate “Važne informacije o sigurnosti” u *Vodiču za sigurnost i jamstvo* koji ste dobili s vašim računalom. Da bi dobili kopiju *Vodiča za sigurnost i jamstvo* otidite na Web stranicu podrške na <http://www.lenovo.com/support>.

Ovo poglavlje sadrži upute za zamjenu hladnjaka.

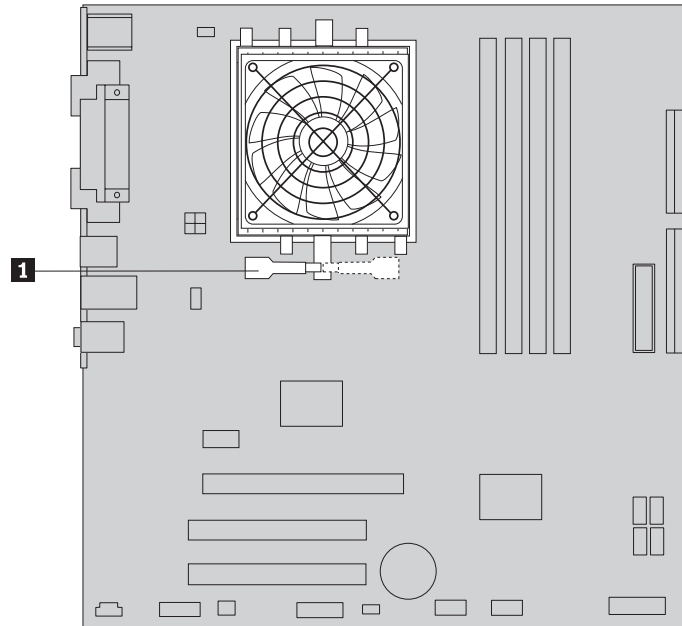
1. Uklonite poklopac računala. Pogledajte “Uklanjanje poklopca” na stranici 11.
2. Položite računalo na njegovu bočnu stranu.
3. Locirajte hladnjak. Pogledajte “Identificiranje dijelova na sistemskoj ploči” na stranici 9.
4. Odspojite hladnjak i kabel sklopa ventilatora sa sistemske ploče.
5. Usmjerite držač **1** tako da otpustite kvačicu hladnjaka i zatim odvojite kvačicu od plastičnog držača za zadržavanje.



Slika 20. Uklanjanje hladnjaka

6. Podignite neispravan hladnjak i sklop ventilatora sa sistemske ploče.

7. Postavite novi hladnjak na utičnicu mikroprocesora i zatim postavite kvačicu na plastični držač. Usmjerite držač **1** tako da zakvačite hladnjak za plastični držač za zadržavanje.



Slika 21. Instaliranje novog hladnjaka

8. Ponovno spojite hladnjak i kabel sklopa ventilatora na sistemsku ploču.
9. Otidite na Poglavlje 4, “Dovršetak zamjene dijelova”, na stranici 43.

Zamjena pogona tvrdog diska

Pažnja

Ne otvarajte vaše računalo i ne pokušavajte ništa popravljati prije nego pročitate “Važne informacije o sigurnosti” u *Vodiču za sigurnost i jamstvo* koji ste dobili s vašim računalom. Da bi dobili kopiju *Vodiča za sigurnost i jamstvo* otidite na Web stranicu podrške na <http://www.lenovo.com/support>.

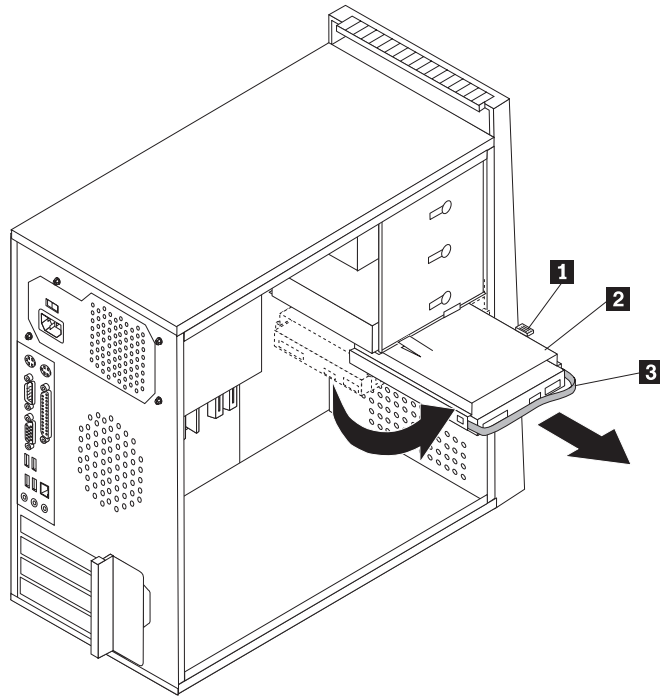
Važno

Kad dobijete novi pogon tvrdog diska, dobit ćete također i *Diskove za obnavljanje proizvoda*. *CD-ovi za obnavljanje proizvoda* će vam omogućiti da vratite sadržaj pogona tvrdog diska na isto stanje u kojem je bio kad ste računalo dobili iz tvornice. Za više informacija o obnavljanju tvornički-instaliranog softvera pogledajte “Obnavljanje softvera” u *Vodiču za korisnike*.

Ovaj odlomak sadrži upute za zamjenu pogona tvrdog diska.

1. Uklonite poklopac računala. Pogledajte “Uklanjanje poklopca” na stranici 11.
2. Odspojite signalne i naponske kablove s pogona tvrdog diska.

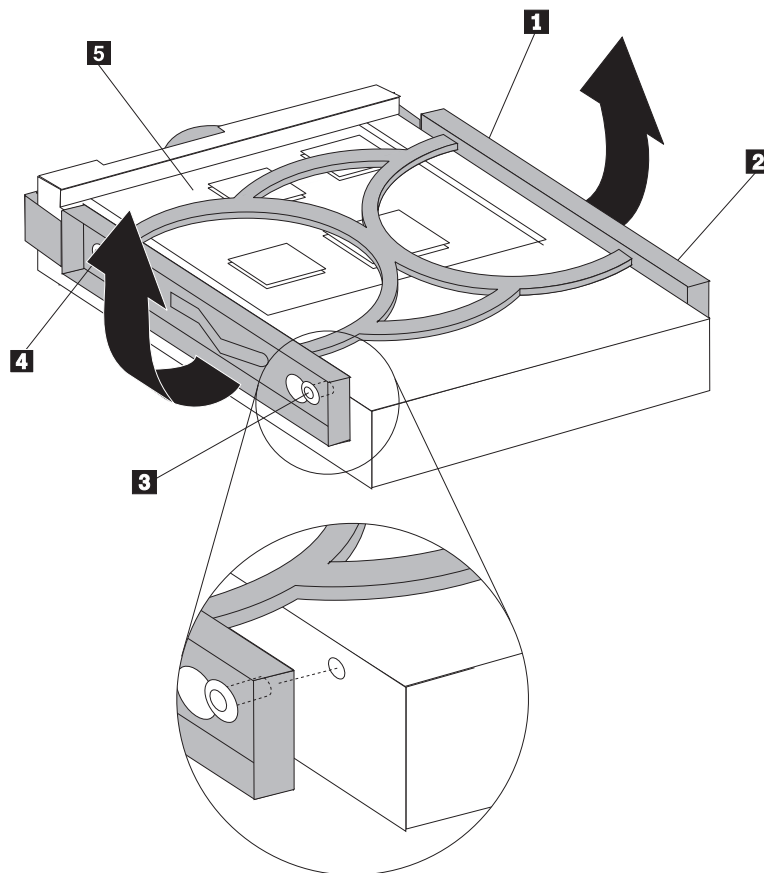
3. Pritisnite plavu kvačicu za otpuštanje **1** prema dolje, gurnite ležište pogona tvrdog diska **2** natrag i usmjerite ga prema van.



Slika 22. Uklanjanje pogona tvrdog diska

4. Uklonite kutiju za pogon tvrdog diska iz kućišta tako da ga gurnete prema van.
5. Povucite plavu ručicu **3** da bi otpustili i uklonili pogon tvrdog diska iz njegove kutije.
6. Uklonite pogon tvrdog diska iz plavog držača, tako da savijete držač toliko da se pogon može gurnuti van.

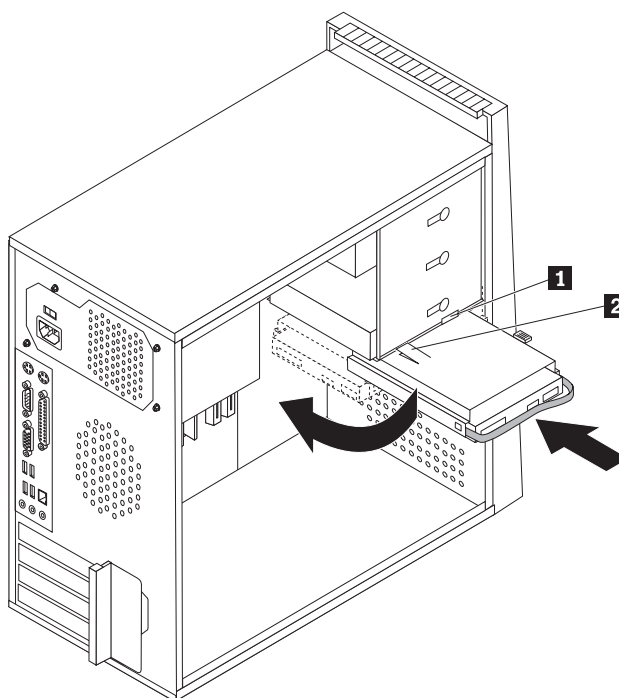
7. Da bi instalirali novi pogon tvrdog diska u plavi držač, savijte držač i poravnajte pinove **1** do **4** na držaču s rupama na pogonu. Pogledajte Slika 23. Ne dodirujte ploču s krugom **5** na dnu pogona tvrdog diska.



Slika 23. Instaliranje pogona tvrdog diska u držače

8. Gurnite novi disketni pogon u držač tako da klikne na svom položaju.

9. Poravnajte pin za usmjeravanje ležišta pogona s prorezom **1** u gornjem ležištu pogona i gurnite ležište pogona u kućište.
10. Spojite signalne i naponske kablove na stražnju stranu novog pogona tvrdog diska.



Slika 24. Instaliranje pogona tvrdog diska i držača

11. Pritisnite prema dolje metalni zasun **2** i usmjerite držač pogona tvrdog diska na mjesto, a zatim ga gurnite prema naprijed dok ne sjedne na svoje mjesto.

Bilješka: Postoje dvije strelice, jedna na gornjem držaču diska i druga na držaču tvrdog diska. Strelice su poravnate kad je pogon tvrdog diska u ispravnom položaju.

12. Otiđite na Poglavlje 4, “Dovršetak zamjene dijelova”, na stranici 43.

Zamjena optičkog pogona

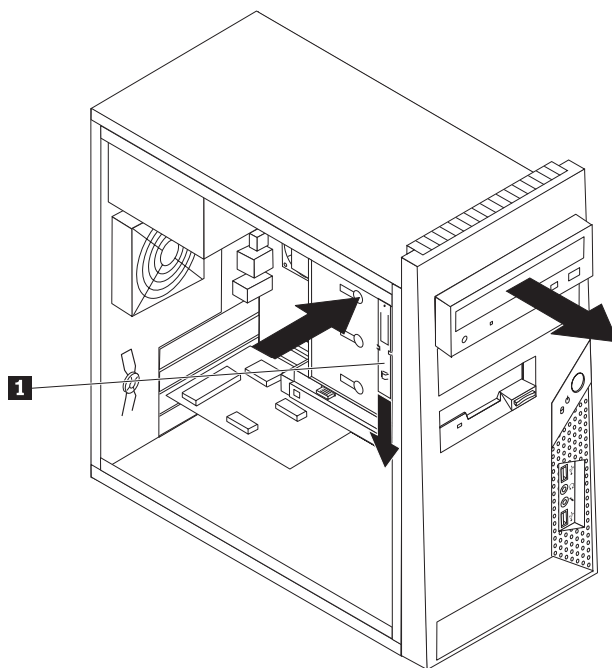
Pažnja

Ne otvarajte vaše računalo i ne pokušavajte ništa popravljati prije nego pročitate “Važne informacije o sigurnosti” u *Vodiču za sigurnost i jamstvo* koji ste dobili s vašim računalom. Da bi dobili kopiju *Vodiča za sigurnost i jamstvo* otiđite na Web stranicu podrške na <http://www.lenovo.com/support>.

Ovaj odlomak sadrži upute za zamjenu optičkog pogona.

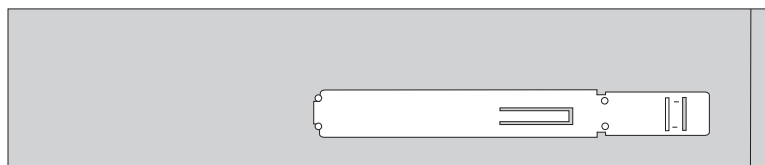
1. Uklonite poklopac računala. Pogledajte “Uklanjanje poklopcu” na stranici 11.
2. Odspojite signalne i naponske kablove sa stražnje strane optičkog pogona.
3. Pritisnite plavu tipku za otpuštanje i uklonite optički pogon van kroz prednju stranu računala.

Bilješka: Ako je potrebno, postoji rezervna kvačica za pridržavanje **1** koja se nalazi na strani gornjeg okvira pogona.



Slika 25. Uklanjanje optičkog pogona

4. Uklonite kvačicu za zadržavanje s pogona koji zamjenjujete i instalirajte ju na novi pogon.



Slika 26. Kvačica za zadržavanje za optički pogon

5. Gurnite novi optički pogon u ležište tako da klikne na svom položaju.
6. Spojite signalne i naponske kablove na pogon.

7. Otiđite na Poglavlje 4, “Dovršetak zamjene dijelova”, na stranici 43.

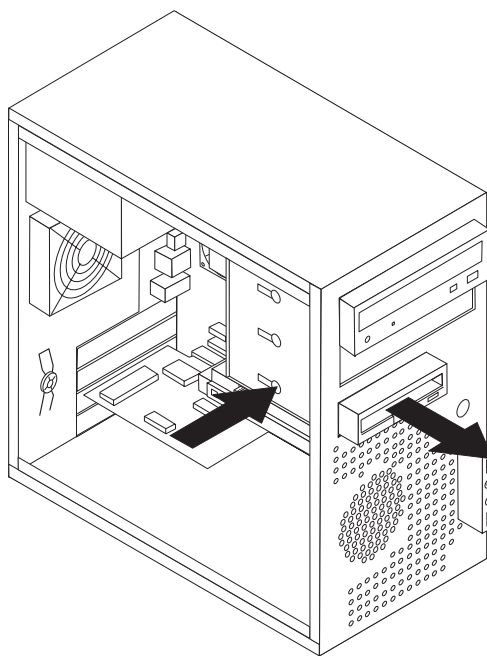
Zamjena disketnog pogona

Pažnja

Ne otvarajte vaše računalo i ne pokušavajte ništa popravljati prije nego pročitate “Važne informacije o sigurnosti” u *Vodiču za sigurnost i jamstvo* koji ste dobili s vašim računalom. Da bi dobili kopiju *Vodiča za sigurnost i jamstvo* otiđite na Web stranicu podrške na <http://www.lenovo.com/support>.

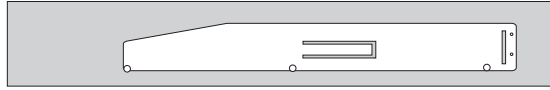
Ovaj odlomak sadrži upute za zamjenu disketnog pogona.

1. Uklonite poklopac računala. Pogledajte “Uklanjanje poklopca” na stranici 11.
2. Uklonite prednje ležište. Pogledajte “Uklanjanje i zamjena prednjeg ležišta” na stranici 12.
3. Odspojite signalne i naponske kablove sa stražnje strane disketnog pogona.
4. Pritisnite tipku za otpuštanje i gurnite disketni pogon van iz prednje strane računala.



Slika 27. Uklanjanje disketnog pogona

5. Uklonite kvačicu za zadržavanje s pokvarenog disketnog pogona i instalirajte ju na novi pogon.



Slika 28. Kvačica za zadržavanje za disketni pogon

6. Gurnite novi disketni pogon u ležište pogona dok ne škljocne na mjestu.
7. Spojite plosnati kabel na novi disketni pogon.
8. Otiđite na Poglavlje 4, “Dovršetak zamjene dijelova”, na stranici 43.

Zamjena memorijskog modula

Pažnja

Ne otvarajte vaše računalo i ne pokušavajte ništa popravljati prije nego pročitate “Važne informacije o sigurnosti” u *Vodiču za sigurnost i jamstvo* koji ste dobili s vašim računalom. Da bi dobili kopiju *Vodiča za sigurnost i jamstvo* otidite na Web stranicu podrške na <http://www.lenovo.com/support>.

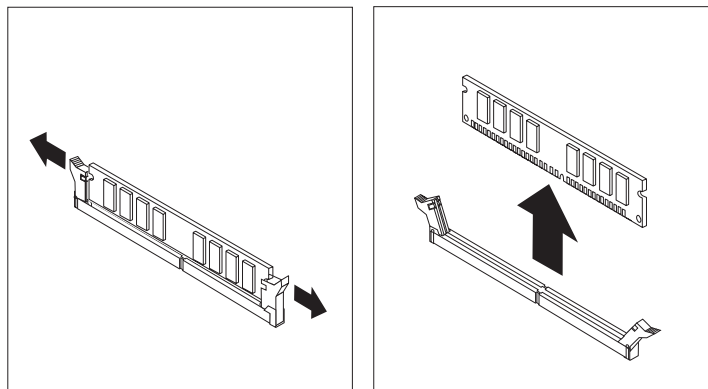
Ovaj odlomak sadrži upute za zamjenu memorijskog modula.

Bilješka: Vaše računalo ima podršku za četiri memorijska modula.

1. Uklonite poklopac računala. Pogledajte “Uklanjanje poklopa” na stranici 11.

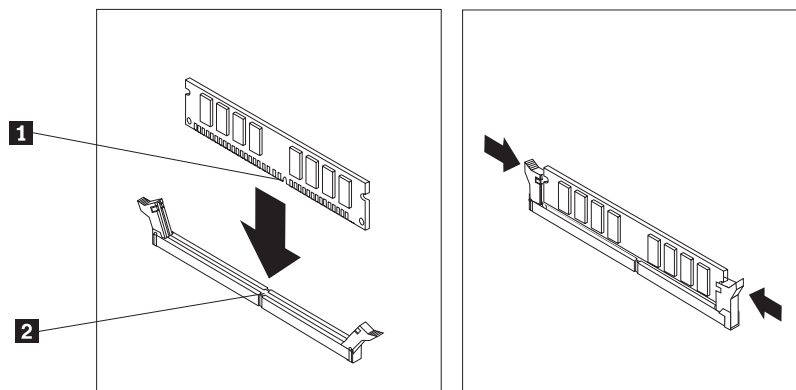
Bilješka: Korisno je ako položite računalo na njegovu bočnu stranu.

2. Locirajte konektore memorije. Pogledajte “Identificiranje dijelova na sistemskoj ploči” na stranici 9.
3. Uklonite memorijski modul koji zamjenjujete otvaranjem kvačica držača kako je pokazano.



Slika 29. Uklanjanje memorijskog modula

- Postavite zamjenski memorijski modul preko memorijskog konektora. Osigurajte da je urez **1** na memorijskom modulu dobro poravnat s konektorom **2** na sistemskoj ploči. Gurnite memorijski modul ravno dolje u konektor dok se kvačice za pridržavanje ne zatvore.



Slika 30. Postavljanje novog memorijskog modula

- Otidite na Poglavlje 4, “Dovršetak zamjene dijelova”, na stranici 43.

Zamjena PCI adaptora

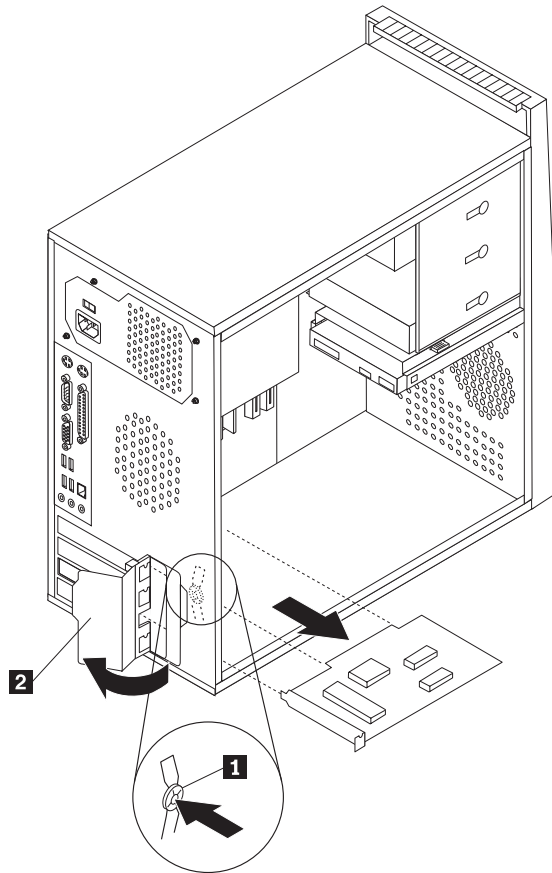
Pažnja

Ne otvarajte vaše računalo i ne pokušavajte ništa popravljati prije nego pročitate “Važne informacije o sigurnosti” u *Vodiču za sigurnost i jamstvo* koji ste dobili s vašim računalom. Da bi dobili kopiju *Vodiča za sigurnost i jamstvo* otidite na Web stranicu podrške na <http://www.lenovo.com/support>.

Ovaj odlomak sadrži upute za zamjenu PCI adaptora.

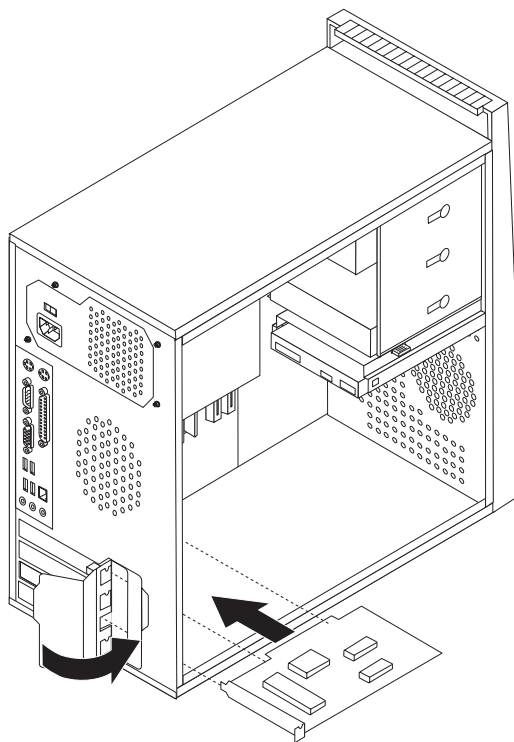
- Uklonite poklopac računala. Pogledajte “Uklanjanje poklopca” na stranici 11.

2. Na stražnjoj strani računala pritisnite tipku za otpuštanje **1** i otvorite zasun adaptora **2** i uklonite adaptor povlačenjem ravno van iz konektora adaptora.



Slika 31. Uklanjanje PCI adaptora

3. Instalirajte novi adaptor u isti konektor adaptora.



Slika 32. Instaliranje novog PCI adaptora

4. Osigurajte da je adaptor čvrsto smješten u konektoru.
5. Na stražnjoj strani računala, okrenite zasun adaptora u zatvoreni položaj da učvrstite adaptor.
6. Otiđite na Poglavlje 4, “Dovršetak zamjene dijelova”, na stranici 43.

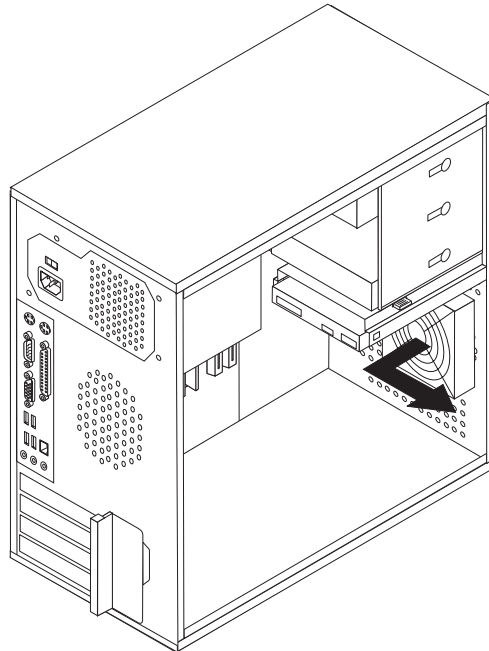
Zamjena prednjeg sklopa ventilatora

Pažnja

Ne otvarajte vaše računalo i ne pokušavajte ništa popravljati prije nego pročitate “Važne informacije o sigurnosti” u *Vodiču za sigurnost i jamstvo* koji ste dobili s vašim računalom. Da bi dobili kopiju *Vodiča za sigurnost i jamstvo* otidite na Web stranicu podrške na <http://www.lenovo.com/support>.

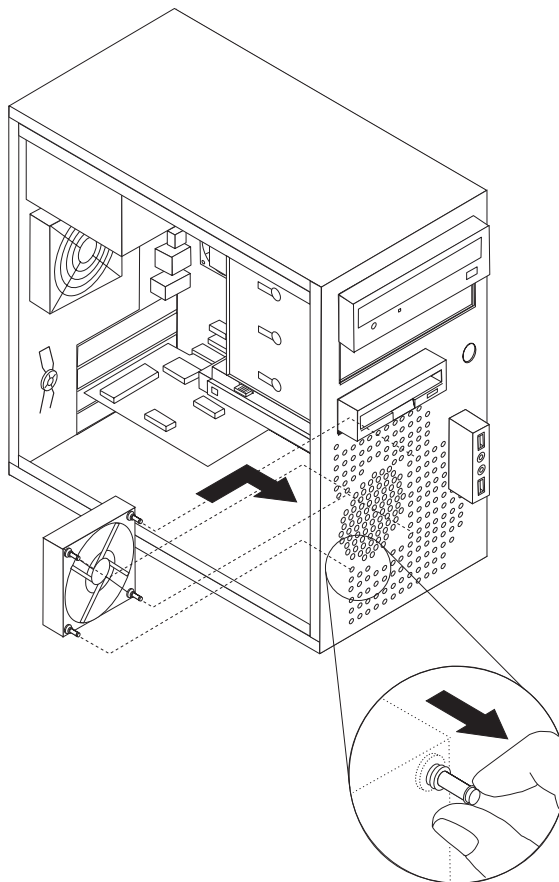
Ovo poglavlje sadrži upute za zamjenu sklopa prednjeg ventilatora.

1. Uklonite poklopac računala. Pogledajte “Uklanjanje poklopca” na stranici 11.
2. Uklonite prednje ležište. Pogledajte “Uklanjanje i zamjena prednjeg ležišta” na stranici 12.
3. Odspojite kabel sklopa prednjeg ventilatora od konektora ventilatora napajanja na sistemskoj ploči. Pogledajte “Identificiranje dijelova na sistemskoj ploči” na stranici 9.
4. Povucite sklop prednjeg ventilatora izvan kućišta.



5. Instalirajte novi sklop prednjeg ventilatora poravnavanjem gumenih držača s rupama na kućištu i guranjem gumenih držača kroz rupe.

6. Povucite krajeve gumenih držača dok ventilator ne dođe na mjesto.



7. Spojite kabel sklopa prednjeg ventilatora na konektor ventilatora napajanja na sistemskoj ploči.
8. Reinstalirajte prednji okvir.
9. Otiđite na Poglavlje 4, “Dovršetak zamjene dijelova”, na stranici 43

Zamjena sklopa stražnjeg ventilatora

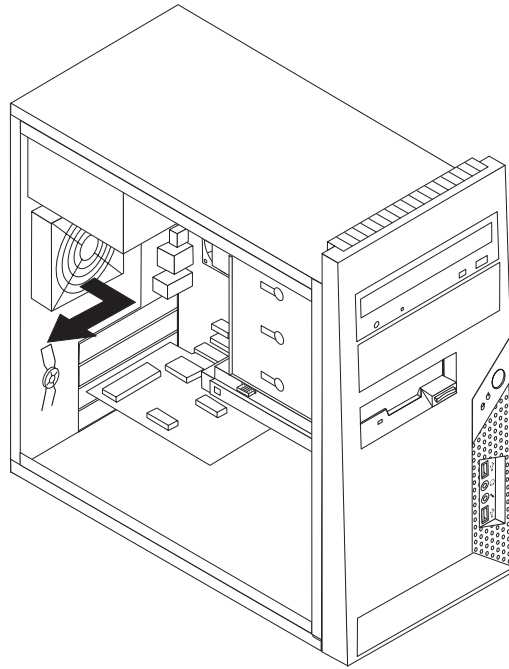
Pažnja

Ne otvarajte vaše računalo i ne pokušavajte ništa popravljati prije nego pročitate “Važne informacije o sigurnosti” u *Vodiču za sigurnost i jamstvo* koji ste dobili s vašim računalom. Da bi dobili kopiju *Vodiča za sigurnost i jamstvo* otidite na Web stranicu podrške na <http://www.lenovo.com/support>.

Ovo poglavlje sadrži upute za zamjenu sklopa stražnjeg ventilatora.

1. Uklonite poklopac računala. Pogledajte “Uklanjanje poklopca” na stranici 11.
2. Odspojite kabel sklopa stražnjeg ventilatora od konektora ventilatora sistema na sistemskoj ploči. Pogledajte “Identificiranje dijelova na sistemskoj ploči” na stranici 9.

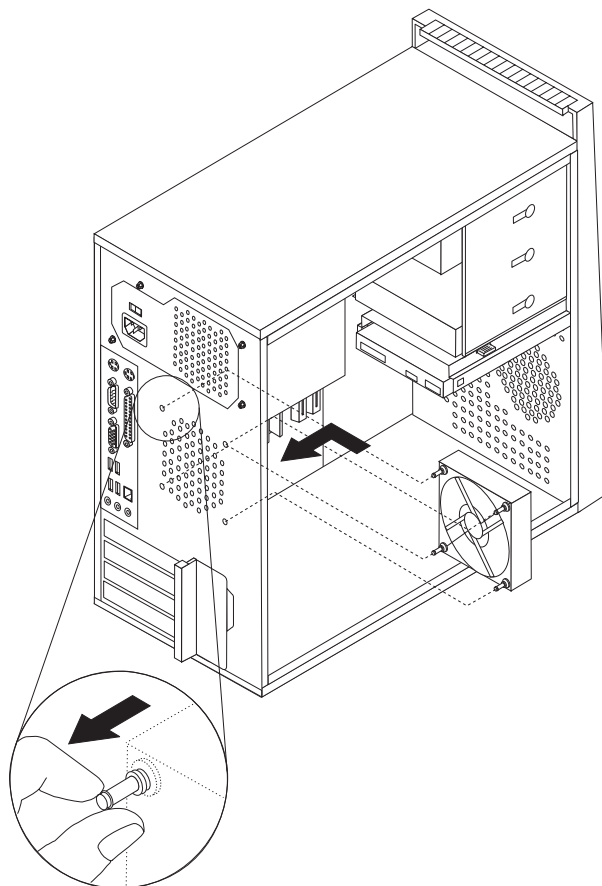
3. Podignite sklop stražnjeg ventilatora van iz kućišta.



Slika 33. Uklanjanje sklopa stražnjeg ventilatora

4. Instalirajte novi sklop stražnjeg ventilatora poravnavanjem gumenih držača s rupama na kućištu i guranjem gumenih držača kroz rupe.

5. Povucite krajeve gumenih držača dok sklop ventilatora ne dođe na mjesto.



Slika 34. Zamjena stražnjeg sklopa ventilatora

6. Spojite kabel sklopa stražnjeg ventilatora na konektor ventilatora sistema na sistemskoj ploči.
7. Otiđite na Poglavlje 4, “Dovršetak zamjene dijelova”, na stranici 43.

Zamjena tipkovnice

Pažnja

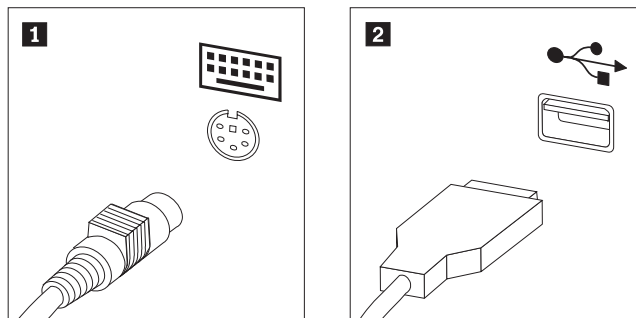
Ne otvarajte vaše računalo i ne pokušavajte ništa popravljati prije nego pročitate “Važne informacije o sigurnosti” u *Vodiču za sigurnost i jamstvo* koji ste dobili s vašim računalom. Da bi dobili kopiju *Vodiča za sigurnost i jamstvo* otiđite na Web stranicu podrške na <http://www.lenovo.com/support>.

Ovaj odlomak sadrži upute za zamjenu tipkovnice.

1. Uklonite bilo koje medije (diskete, CD-ove ili trake) iz pogona, ugasite operativni sistem i isključite sve pripojene uređaje i računalo.
2. Izvadite sve naponske kablove iz električnih utičnica.

3. Locirajte konektor tipkovnice. Pogledajte Slika 35.

Bilješka: Vaša tipkovnica se može spojiti na standardni konektor tipkovnice **1** ili na USB konektor **2**. Zavisno o tome gdje se povezuje vaša tipkovnica pogledajte “Lociranje konektora na stražnjoj strani računala” na stranici 6 ili “Lociranje kontrola i konektora na prednjoj strani računala” na stranici 5.



Slika 35. Konektori tipkovnice, standardni i USB

4. Odspojite kabel pokvarene tipkovnice s računala.
5. Spojite kabel nove tipkovnice na odgovarajući konektor na računalu.
6. Otiđite na Poglavlje 4, “Dovršetak zamjene dijelova”, na stranici 43.

Zamjena miša

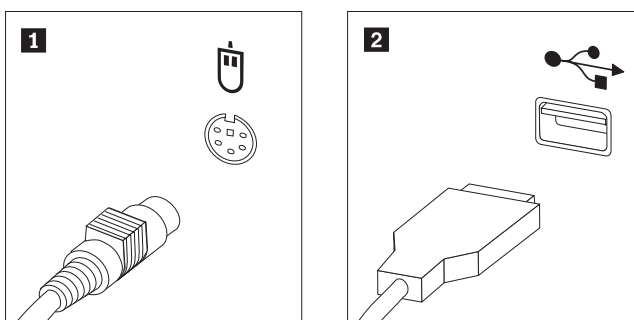
Pažnja

Ne otvarajte vaše računalo i ne pokušavajte ništa popravljati prije nego pročitate “Važne informacije o sigurnosti” u *Vodiču za sigurnost i jamstvo* koji ste dobili s vašim računalom. Da bi dobili kopiju *Vodiča za sigurnost i jamstvo* otidite na Web stranicu podrške na <http://www.lenovo.com/support>.

Ovaj odlomak sadrži upute za zamjenu miša.

1. Uklonite bilo koje medije (diskete, CD-ove ili trake) iz pogona, ugastite operativni sistem i isključite sve pripojene uređaje i računalo.
2. Izvadite sve naponske kablove iz električnih utičnica.
3. Locirajte konektor miša. Pogledajte Slika 36.

Bilješka: Vaš miš se može spojiti na standardni konektor miša **1** ili na USB konektor **2**. Zavisno o tome gdje se spaja vaš miš pogledajte “Lociranje konektora na stražnjoj strani računala” na stranici 6 ili “Lociranje kontrola i konektora na prednjoj strani računala” na stranici 5.



Slika 36. Konektori miša, standardni i USB

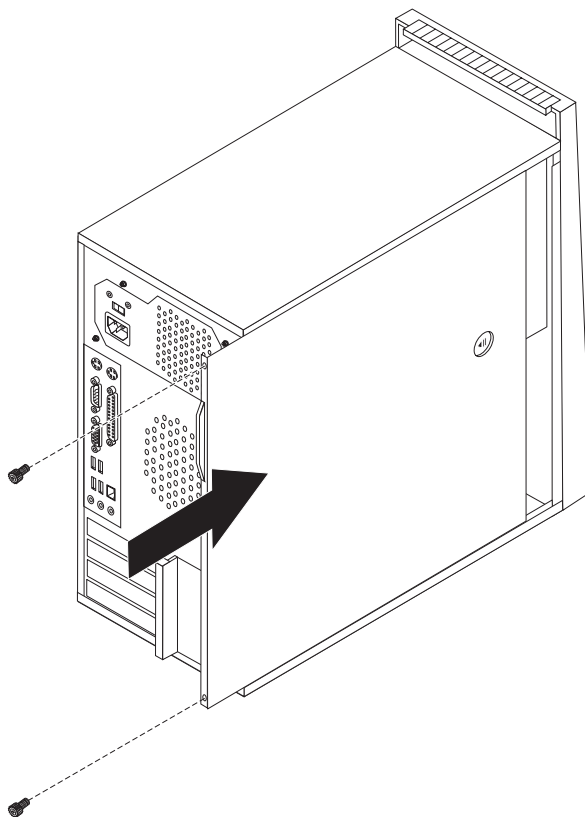
4. Odspojite kabel pokvarenog miša s računala.
5. Spojite kabel novog miša na odgovarajući konektor na računalo.
6. Otidite na Poglavlje 4, “Dovršetak zamjene dijelova”, na stranici 43.

Poglavlje 4. Dovršetak zamjene dijelova

Nakon zamjene dijelova trebate zatvoriti poklopac i ponovno spojiti sve kablove, uključujući i telefonske i naponske žice. Osim toga, zavisno o dijelu koji je zamijenjen, možda ćete trebati potvrditi novo stanje u Setup Utility programu. Pogledajte "Upotreba Setup Utility programa" u *Vodič za korisnike* za ovaj proizvod.

Za dovršetak zamjene dijelova:

1. Osigurajte da su sve komponente ispravno ponovno sastavljene i da nije ostavljen nikakav alat ili vijci u unutrašnjosti računala. Pogledajte "Lociranje komponenti" na stranici 8 za smještaj različitih komponenti.
2. Namjestite poklopac računala na kućište tako da vodilice na dnu poklopca uđu u odgovarajuće tračnice. Zatim gurnite poklopac računala u zatvoreni položaj dok se ne učvrsti na mjestu.
3. Ako je poklopac pričvršćen s vijcima, namjestite ih.



Slika 37. Zamjena poklopca računala

4. Ako postoji brava za poklopac zaključajte ga.
5. Ponovno spojite eksterne kablove i naponske žice na računalo. Pogledajte "Lociranje konektora na stražnjoj strani računala" na stranici 6.
6. Da bi ažurirali vašu konfiguraciju pogledajte "Upotreba Setup Utility programa" u *Vodiču za korisnike*.

Bilješka: U većini mjesta na svijetu, Lenovo zahtijeva vraćanje pokvarenog CRU-a. Informacije o tome ćete dobiti s CRU-om ili će one doći nekoliko dana nakon što stigne CRU.

Dobivanje pogonitelja uređaja

Pogonitelje uređaja za operativne sisteme koji nisu unaprijed instalirani možete dobiti na <http://www.lenovo.com/support/> na World Wide Webu. Upute za instalaciju se nalaze u README datotekama uz datoteke pogonitelja uređaja.

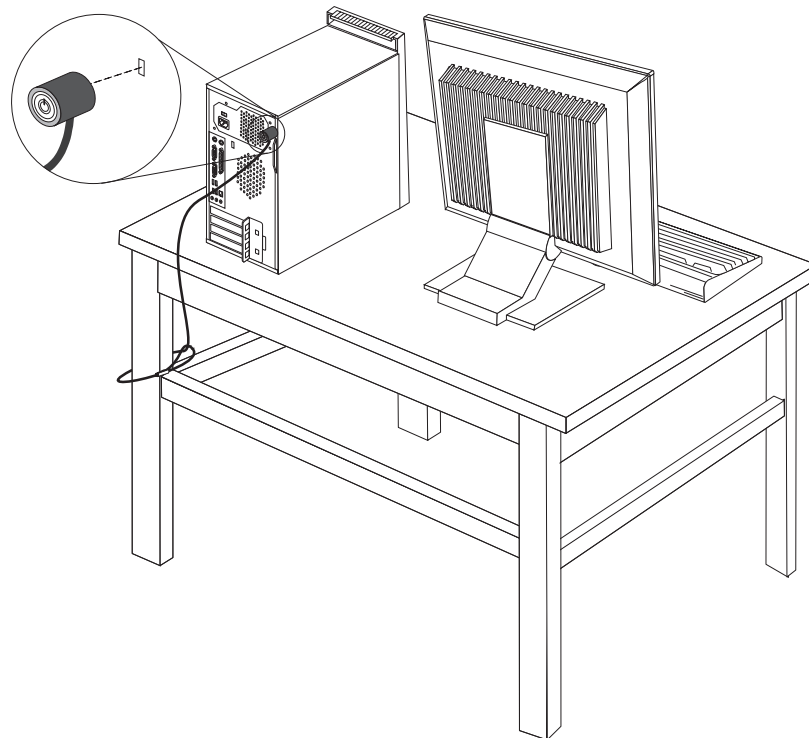
Poglavlje 5. Funkcije sigurnosti

Postoji nekoliko zaštitnih brava i opcija zaključavanja za vaše računalo, koje pomažu u sprečavanju krađe ili neovlaštenog pristupa računalu. Osim pomoću fizičke brave, neovlaštena upotreba vašeg računala se može spriječiti softverskom bravom koja zaključava tipkovnicu dok se ne unese ispravna lozinka.

Pazite da zaštitni kablovi koje ćete postaviti ne smetaju ostalim kablovima na računalu.

Integrirana kabelaška brava

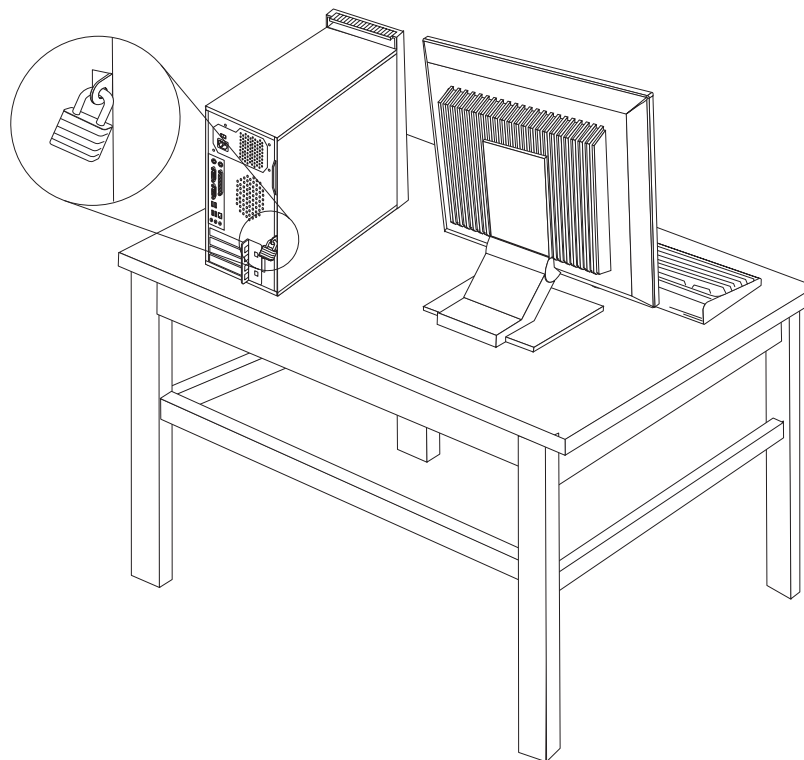
S integriranom kabelaškom bravom (ponekad nazvanom i Kensington brava), možete pričvrstiti vaše računalo za stol ili drugi čvrsti objekt. Kabelaška brava se stavlja u sigurnosnu priključnicu na stražnjoj strani računala i otvara se pomoću ključa. Pogledajte Slika 38. Brava na kablu također zaključava i tipke koje se koriste za otvaranje poklopca računala. To je isti tip brave kakav se koristi u mnogim laptop računalima. Možete naručiti zaštitni kabel izravno od Lenova. Otiđite na <http://www.lenovo.com/support/> i potražite *Kensington*.



Slika 38. Instaliranje integrirane kabelaške brave

Lokot

Vaše računalo je opremljeno s kvačicom za lokot tako da se poklopac ne može ukloniti kad je lokot postavljen.



Slika 39. Instaliranje lokota

Zaštita lozinkom

Da bi spriječili neovlaštenu upotrebu vašeg računala možete koristiti Setup Utility program i postaviti lozinku. Kad uključite vaše računalo dobit ćete prompt za unos lozinke i otključavanje tipkovnice za normalnu upotrebu.

Što napraviti nakon ovog:

- Za rad s drugom opcijom otidite na odgovarajuće poglavlje.
- Za završetak instalacije otidite na Poglavlje 4, “Dovršetak zamjene dijelova”, na stranici 43.

Brisanje izgubljene ili zaboravljene lozinke (čišćenje CMOS-a)

Ovo poglavlje se odnosi na izgubljene ili zaboravljene lozinke. Za više informacija o izgubljenim ili zaboravljenim lozinkama otidite u ThinkVantage™ program Centra produktivnosti.

Za brisanje zaboravljene lozinke:

1. Uklonite poklopac računala. Pogledajte “Uklanjanje poklopca” na stranici 11.
2. Pronađite CMOS/Recovery spojnik na sistemskoj ploči. Pogledajte “Identificiranje dijelova na sistemskoj ploči” na stranici 9.

3. Pomaknite spojnik iz standardnog položaja (pinovi 1 i 2) u položaj za održavanje ili konfiguriranje (pinovi 2 i 3).
4. Namjestite poklopac računala i spojite naponsku žicu. Pogledajte Poglavlje 4, “Dovršetak zamjene dijelova”, na stranici 43.
5. Ponovno pokrenite računalo i pričekajte otprilike deset sekundi. Isključite računalo držeći prekidač za isključivanje otprilike pet sekundi. Računalo će se isključiti.
6. Ponovite korake od 1 do 2 na stranici 46.
7. Postavite CMOS/Recovery spojnik natrag u standardni položaj (pinovi 1 i 2).
8. Namjestite poklopac računala i spojite naponsku žicu. Pogledajte Poglavlje 4, “Dovršetak zamjene dijelova”, na stranici 43.

Dodatak. Napomene

Lenovo možda ne nudi proizvode, usluge i funkcije opisane u ovom dokumentu u svim zemljama. Posavjetujte se s lokalnim Lenovo predstavnikom u vezi informacija o proizvodima i uslugama koje se mogu nabaviti u vašem području. Bilo koje upućivanje na Lenovo proizvod, program ili uslugu nema namjeru tvrditi da se samo taj Lenovo proizvod, program ili usluga mogu koristiti. Bilo koji funkcionalno ekvivalentan proizvod, program ili usluga koji ne narušava nijedno Lenovo pravo na intelektualno vlasništvo može se koristiti kao zamjena. Međutim, na korisniku je odgovornost da procijeni i provjeri rad bilo kojeg drugog proizvoda, programa ili usluge.

Lenovo može imati patente ili molbe za patente koje su još u toku, a koji pokrivaju predmet o kojem se govori u ovom dokumentu. Posjedovanje ovog dokumenta ne daje vam nikakvu dozvolu za korištenje tih patenata. Upute o licenci možete poslati u pismenom obliku na:

*Lenovo (United States), Inc.
1009 Think Place - Building One
Morrisville, NC 27560
U.S.A.
Attention: Lenovo Director of Licensing*

LENOVO DOSTAVLJA OVU PUBLIKACIJU "KAKVA JE" BEZ BILO KAKVOG JAMSTVA, IZRAVNOG ILI NEIZRAVNOG, UKLJUČUJUĆI, ALI NE OGRANIČAVAJUĆI SE NA, NEIZRAVNA JAMSTVA O TRGOVANJU ILI PRIKLADNOSTI ZA ODREĐENU NAMJENU. Neka zakonodavstva ne dozvoljavaju odricanje od izravnih ili posrednih jamstava u određenim transakcijama, pa se zbog toga ova izjava možda ne odnosi na vas.

U ovim informacijama su moguće tehničke netočnosti i tiskarske pogreške. Povremeno se rade promjene na ovdje sadržanim informacijama; te promjene će biti uključene u nova izdanja publikacije. Lenovo može raditi poboljšanja i/ili promjene u proizvodu(ima) i/ili programu/ima opisanim u ovoj publikaciji, bilo kad, bez prethodne obavijesti.

Proizvodi opisani u ovom dokumentu nisu namijenjeni za primjenu u aplikacijama za održavanje života gdje bi kvar mogao uzrokovati ozljede ili smrt osoba. Informacije sadržane u ovom dokumentu ne utječu na i ne mijenjaju specifikacije ili jamstva za Lenovo proizvode. Ništa u ovom dokumentu ne predstavlja izravnu ili posrednu licencu ili osiguranje od šteta prema pravima nad intelektualnim vlasništvom od Lenova ili trećih stranaka. Sve informacije sadržane u ovom dokumentu su dobivene u specifičnim okruženjima i predstavljene su kao ilustracija. Rezultati dobiveni u drugim operativnim okruženjima se mogu razlikovati.

Lenovo može koristiti ili distribuirati bilo koje informacije koje vi dobavite, na bilo koji način koji on smatra prikladnim, bez obveze prema vama.

Bilo koje pozivanje u ovoj publikaciji na ne-Lenovo Web stranice je u svrhu boljeg informiranja korisnika i ni na koji način ne služi u svrhu promicanja tih Web stranica. Materijali na tim Web stranicama nisu dio materijala sadržanih u ovom Lenovo proizvodu, a upotreba tih Web stranica je isključivo vaša odgovornost.

Bilo koji, ovdje sadržani podaci o performansama su određeni u kontroliranom okruženju. Zbog toga se rezultati dobiveni u drugim radnim okruženjima mogu značajno razlikovati. Neka mjerenja su možda provedena na razvojnim sistemima i zato nema nikakvih jamstava da će ta mjerenja biti ista na drugim, općenito dostupnim sistemima. Dodatno, neka mjerenja su

možda procijenjena ekstrapolacijom. Stvarni rezultati se mogu razlikovati. Korisnici ovog dokumenta trebaju provjeriti primjenjive podatke za njihovo specifično okruženje.

Napomena za televizijski izlaz

Sljedeća napomena se odnosi na modele koji imaju tvornički-instaliran dodatak za televizijski izlaz.

Ovaj proizvod sadrži tehnologiju za zaštitu autorskih prava koja je zaštićena primjenom načina patentiranja za određene U.S. patente i druga prava intelektualnog vlasništva koja posjeduje Macrovision Corporation i drugi vlasnici prava. Upotreba ove tehnologije za zaštitu autorskih prava mora biti autorizirana od Macrovision Corporation i namijenjena je samo za gledanje kod kuće i u drugim ograničenim slučajevima, osim ako nije drukčije autorizirano od Macrovision Corporation. Rastavljanje je zabranjeno.

Zaštitni znaci

Sljedeći pojmovi su Lenovo zaštitni znaci u Sjedinjenim Državama, drugim zemljama ili oboje:

Lenovo
ThinkCentre
ThinkVantage

IBM je zaštitni znak International Business Machines Corporation u Sjedinjenim Državama, drugim zemljama ili oboje:

Ostala imena poduzeća, proizvoda i usluga mogu biti zaštitni znaci ili oznake usluga drugih.

Kazalo

A

adaptora
 instaliranje 15
 konektori 15
audio-line-in konektor 7
audio-line-out konektor 7

B

baterija, zamjena 23

C

CMOS, čišćenje 46
CRU
 završetak instalacije 43

D

disketni pogon, zamjena 31
dovod napona, zamjena 24

E

eksterne opcije, instaliranje 11
Ethernet konektor 7

H

hladnjak, zamjena 25

I

instaliranje
 interne opcije 14
instaliranje opcija
 adaptori 15
 DIMM-ovi 14
 funkcije sigurnosti 45
 interni pogoni 18
 memorija 14
 memorijski moduli 14
instaliranje pogona 19
interne opcije, instaliranje 14

K

kabelska brava, sigurnost 45
komponente, interne 8
konektor miša 7
konektor tipkovnice 7
konektori
 prednja strana 5
 stražnja strana 6
kvačica za lokot 46

L

ležište 1, instaliranje 19
ležište 2, instaliranje 19
ležište, zamjena 12
lociranje komponenti 8
lozinka
 brisanje 46
 izgubljena ili zaboravljena 46

M

memorija
 dual inline memorijski moduli (DIMM-ovi) 14
 sistem 14
memorijski modul, instaliranje ili zamjena 32
memorijski moduli, instaliranje 14
miš, zamjena 41

N

namještanje poklopca 43
napomena za izlaz, televizija 50
napomena za televizijski izlaz 50
napomena, televizijski izlaz 50
napomene 49

O

opcije, instaliranje internih pogona 18
opis konektora 7
optički pogon, zamjena 29

P

paralelni konektor 7
PCI adaptor 15
PCI adaptor, zamjena 33
pogoni
 interni 18
 ležišta 18
 povezivanje 21
 specifikacije 18
pogonitelji uređaja 44
pogonitelji, uređaj 44
poklopac
 uklanjanje 11
 zamjena 43
povezivanje pogona 21
prednje ležište
 uklanjanje 12
prednji konektori 5
pregled 3

R

resursi informacija 3
resursi, informacije 3

S

- serijski konektor 7
- sigurnosne informacije 1
- sigurnost
 - brava integriranog kabla 46
 - kabelska brava 45
 - komponente, instaliranje 45
 - kvačica za lokot 46
- sistemska ploča
 - dijelovi za identificiranje 9
 - konektori 9
 - lokacija 9
- sklop prednjeg ventilatora, zamjena 36
- sklop stražnjeg ventilatora, zamjena 37
- statički-osjetljivi uređaji, rukovanje 4
- stražnji konektori 6

T

- tipkovnica, zamjena 39
- tvrdi disk, zamjena 26

U

- uklanjanje poklopca 11
- uređaji, rukovanje statički-osjetljivim 4
- USB konektori 7

V

- važne sigurnosne informacije 1

Z

- zamjena
 - baterija 23
 - disketni pogon 31
 - dovod napajanja 24
 - hladnjak 25
 - memorijski modul 32
 - miš 41
 - optički pogon 29
 - PCI adaptor 33
 - prednje ležište 12
 - prednji ventilator 36
 - stražnji ventilator 37
 - tipkovnica 39
 - tvrdi disk 26
- zamjena dijelova, dovršetak 43
- zasun adaptora 16
- zaštita lozinkom 46
- zaštita, lozinka 46
- zaštitni znaci 50

lenovo

Broj dijela: 43C4838

Tiskano u Hrvatskoj

(1P) P/N: 43C4838

