

lenovo

ThinkCentre Príručka inštalácie a výmeny hardvéru



Typy počítačov 9120, 9127, 9129, 9134, 9136, 9139, 9141, 9143, 9156,
9158, 9171, 9191

lenovo

Príručka na inštaláciu a výmenu hardvéru ThinkCentre

Poznámka

Pred použitím týchto informácií a produktu, ktoré podporujú si prečítajte *Príručku o bezpečnosti a zárukách* pre tento produkt a "Vyhlásenia", na strane 49.

Prvé vydanie (Jún 2007)

© Copyright Lenovo 2005, 2007.

Majetok © Copyright International Business Machines Corporation 2005.

Všetky práva vyhradené.

Obsah

Obrázky	v	Výmena jednotky zdroja napájania	24
Kapitola 1. Dôležité bezpečnostné informácie.	1	Výmena chladiča	25
Kapitola 2. Prehľad	3	Výmena jednotky pevného disku	26
Ďalšie informačné zdroje	3	Výmena optickej jednotky	29
Zaobchádzanie so zariadeniami citlivými na statickú elektrinu	4	Výmena disketovej jednotky.	31
Umiestnenia	5	Výmena pamäťového modulu	32
Umiestnenie ovládacích prvkov a konektorov na prednej strane počítača	5	Výmena adaptéra PCI.	33
Umiestnenie konektorov na zadnej strane počítača	6	Výmena jednotky predného ventilátora	36
Umiestnenie komponentov	8	Výmena jednotky zadného ventilátora	37
Identifikovanie dielcov na systémovej doske	9	Výmena klávesnice	39
Kapitola 3. Inštalácia voliteľných komponentov a výmena hardvéru	11	Výmena myši	41
Inštalácia externých voliteľných komponentov	11	Kapitola 4. Dokončenie výmeny dielcov	43
Odstránenie krytu	11	Získanie ovládačov zariadení	44
Odstránenie a výmena predného panelu	12	Kapitola 5. Zabezpečenie	45
Inštalácia interných voliteľných komponentov	14	Integrovaný káblový zámok	45
Inštalácia pamäť	14	Visiaca zámka	46
Inštalácia adaptérov PCI	15	Ochrana heslom	46
Inštalácia interných jednotiek	18	Vymazanie strateného alebo zabudnutého hesla (vymazanie CMOS)	46
Pripájanie jednotiek	21	Príloha. Vyhlásenia	49
Výmena batérie	23	Vyhlásenie o televíznom výstupe	50
		Ochranné známky	50
		Index	51

Obrázky

1.	Ovládacie prvky a konektory	5	21.	Inštalácia nového chladiča	26
2.	Umiestnenie konektorov	6	22.	Odstránenie jednotky pevného disku	27
3.	Umiestnenia komponentov	8	23.	Inštalácia jednotky pevného disku do držiaka	28
4.	Umiestnenia komponentov	9	24.	Inštalácia jednotky a držiaka pevného disku	29
5.	Odstránenie krytu počítača	12	25.	Odstránenie optickej jednotky	30
6.	Odstránenie predného panelu	13	26.	Upevňovací držiak pre optickú jednotku	30
7.	Otvorte pridržiavacie svorky	14	27.	Odstránenie disketovej jednotky	31
8.	Inštalácia pamäťového modulu	15	28.	Upevňovací držiak pre disketovú jednotku	32
9.	Otvorenie západky adaptéra	16	29.	Odstránenie pamäťového modulu	32
10.	Zatvorenie západky adaptéra	17	30.	Inštalácia nového pamäťového modulu	33
11.	Umiestnenia pozícií jednotiek	19	31.	Odstránenie adaptéra PCI	34
12.	Umiestnenie zvisného upevňovacieho držiaka	20	32.	Inštalácia nového adaptéra PCI	35
13.	Inštalácia upevňovacieho držiaka	21	33.	Odstránenie zostavy zadného ventilátora	38
14.	Inštalácia novej jednotky	21	34.	Výmena zostavy zadného ventilátora	39
15.	Pripojenie jednotky Parallel ATA	22	35.	Konektory klávesnice, štandardný a USB	40
16.	Pripojenie jednotky Serial ATA	22	36.	Konektory myši, štandardný a USB	41
17.	Odstránenie batérie	23	37.	Výmena krytu počítača	43
18.	Inštalácia batérie	23	38.	Inštalácia integrovaného káblového zámku	45
19.	Odstránenie skrutiek zdroja napájania	24	39.	Inštalácia visiacej zámky	46
20.	Odstránenie chladiča	25			

Kapitola 1. Dôležité bezpečnostné informácie

POZOR:

Pred použitím tejto príručky je dôležité, aby ste si prečítali a porozumeli všetkým súvisiacim bezpečnostným informáciám pre tento produkt. Najnovšie bezpečnostné informácie nájdete v *Príručke o bezpečnosti a zárukách*, ktorú ste dostali s týmto produktom. Prečítanie a porozumenie týmto bezpečnostným informáciám znižuje riziko osobného zranenia a/alebo poškodenia vášho produktu.

Ak už nemáte kópiu *Príručky o bezpečnosti a zárukách*, môžete ju získať online z webovej stránky podpory spoločnosti Lenovo:
<http://www.lenovo.com/support>.

Kapitola 2. Prehľad

Táto publikácia poskytuje informácie týkajúce sa výmeny dielcov CRU.

Táto príručka neobsahuje postupy pre všetky dielce. Predpokladá sa, že káble, prepínače a určité mechanické dielce dokáže vyškolený servisný personál vymeniť bez potreby podrobného opisu postupu.

Poznámka: Používajte len dielce, ktoré dodáva spoločnosť Lenovo™.

Táto príručka obsahuje pokyny na inštaláciu alebo výmenu nasledujúcich dielcov:

- Batéria
- Predný panel
- Napájací zdroj
- Chladič
- Jednotka pevného disku
- Optická jednotka
- Disketová jednotka
- Pamäťové moduly
- Adaptér PCI
- Jednotka predného ventilátora
- Jednotka zadného ventilátora
- Klávesnica
- Myš

Ďalšie informačné zdroje

Najaktuálnejšie informácie o vašom počítači sú k dispozícii na internete.

Môžete tam nájsť tieto informácie:

- Informácie o odstránení a inštalácii dielcov CRU
- Videá o odstraňovaní a inštalovaní dielcov CRU
- Publikácie
- Informácie o odstraňovaní problémov
- Informácie o dielcoch
- Súbory a ovládače na stiahnutie
- Odkazy na iné užitočné zdroje informácií
- Telefónny zoznam podpory

Tieto informácie sú k dispozícii na stránke:

<http://www.lenovo.com/support>

Zaobchádzanie so zariadeniami citlivými na statickú elektrinu

Antistatický ochranný obal, ktorý obsahuje nový dielec neotvárajte, kým nebude chybný dielec z počítača odstránený a nebudete pripravený nový dielec nainštalovať. Hoci je statická elektrina pre človeka neškodná, môže vážne poškodiť komponenty a dielce počítača.

Pri manipulácii s dielcami a ostatnými komponentmi počítača dodržiavajte tieto opatrenia, aby ste zabránili škodám spôsobeným statickou elektrinou:

- Obmedzte svoj pohyb. Pohyb môže spôsobiť vznik statickej elektriny vo vašom okolí.
- Vždy zaobchádzajte s dielcami a ostatnými komponentmi počítača opatrne. Adaptéry, pamäťové moduly, systémové dosky a mikroprocesory držte vždy za okraje. Nikdy sa nedotýkajte nechránených obvodov.
- Zabráňte iným, aby sa dotýkali dielcov a ostatných komponentov počítača.
- Skôr ako vymeníte nový dielec, dotknite sa antistatickým ochranným obalom, obsahujúcim dielec, kovového krytu rozširujúceho slotu, alebo iného nenatretého kovového povrchu na počítači aspoň na dve sekundy. Toto zníži statickú elektrinu na balíku a na vašom tele.
- Keď je to možné, odstráňte nový dielec z antistatického ochranného obalu a nainštalujte ho priamo do počítača bez toho, aby ste ho položili. Ak to nie je možné, položte antistatický ochranný obal, v ktorom bol dielec dodaný, na hladkú, rovnú plochu a položte tento dielec na antistatický ochranný obal.
- Nekladte tento dielec na kryt počítača alebo inú kovovú plochu.

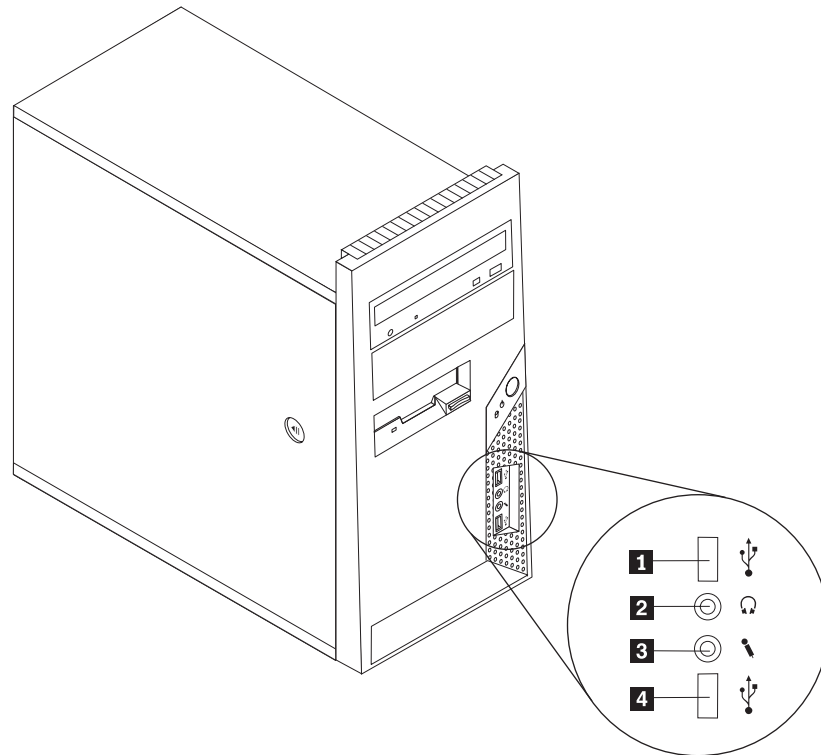
Umiestnenia

Táto kapitola poskytuje ilustrácie, ktoré vám pomôžu nájsť rôzne konektory, ovládacie prvky a komponenty počítača.

Umiestnenie ovládacích prvkov a konektorov na prednej strane počítača

Obrázok 1 zobrazuje umiestnenie konektorov a ovládacích prvkov v prednej časti počítača.

Poznámka: Nasledujúce ovládacie prvky a konektory neobsahujú všetky modely počítačov.

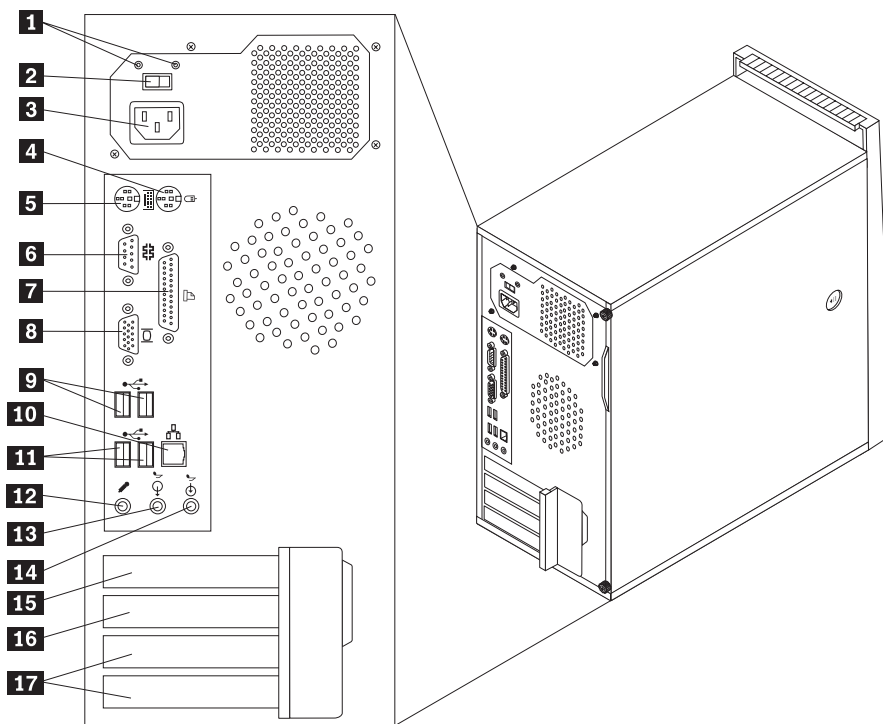


Obrázok 1. Ovládacie prvky a konektory

- | | | | |
|----------|---------------------|----------|--------------------|
| 1 | Konektor USB | 3 | Konektor mikrofónu |
| 2 | Konektor slúchadiel | 4 | Konektor USB |

Umiestnenie konektorov na zadnej strane počítača

Obrázok 2 zobrazuje umiestnenie konektorov na zadnej strane počítača. Niektoré konektory v zadnej časti počítača sú farebne označené, aby ste mohli jednoduchšie určiť miesto pripojenia káblov.



Obrázok 2. Umiestnenie konektorov

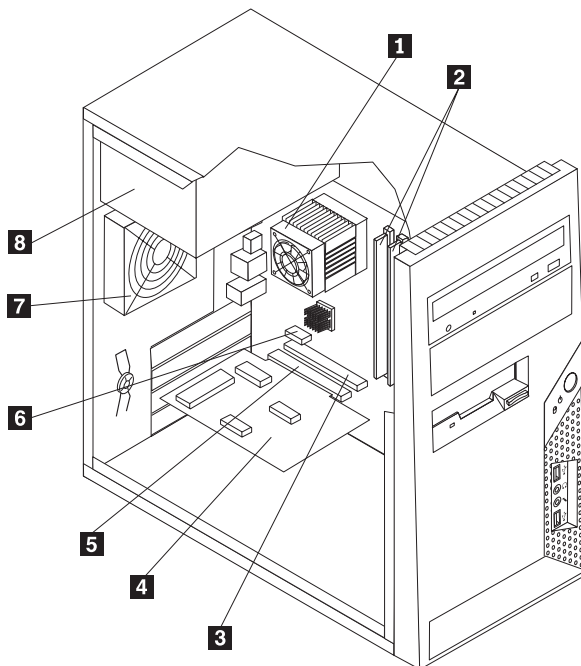
- | | | | |
|----------|---|-----------|--|
| 1 | Diagnostické indikátory LED napájania (niektoré modely) | 10 | Konektor ethernet |
| 2 | Prepínač napätia (niektoré modely) | 11 | Konektory USB (2) |
| 3 | Konektor napájania | 12 | Konektor mikrofónu |
| 4 | Štandardný konektor myši | 13 | Konektor audio výstupu |
| 5 | Štandardný konektor klávesnice | 14 | Konektor audio vstupu |
| 6 | Sériový konektor | 15 | Konektor adaptéra PCI Express x1 |
| 7 | Paralelný konektor | 16 | Konektor grafického adaptéra PCI Express x16 |
| 8 | Konektor VGA monitora | 17 | Konektory adaptéra PCI (2) |
| 9 | Konektory USB (2) | | |

Konektor	Popis
Štandardný konektor myši	Umožňuje pripojenie myši, zariadenia trackball alebo iného ukazovacieho zariadenia, ktoré používa štandardný konektor myši.
Štandardný konektor klávesnice	Umožňuje pripojenie klávesnice, ktorá používa štandardný konektor klávesnice.
Sériový konektor	Umožňuje pripojenie externého modemu, sériovej tlačiarne alebo iných zariadení, ktoré používajú 9-pinový sériový konektor.
Paralelný konektor	Umožňuje pripojenie paralelnej tlačiarne, paralelného skenera alebo iných zariadení, ktoré používajú 25-pinový paralelný konektor.
Konektory USB	Umožňujú pripojenie zariadení, ktoré vyžadujú pripojenie Universal Serial Bus (USB), napríklad klávesnice, myši, skenery alebo tlačiarne. Ak máte viac ako šesť USB zariadení, môžete si kúpiť USB hub, pomocou ktorého môžete pripojiť viac USB zariadení.
Konektor ethernet	Umožňuje pripojenie ethernetového kábla lokálnej siete (LAN). Poznámka: Ak počítač chcete používať v súlade s obmedzeniami B triedy FCC, použite ethernetový kábel kategórie 5.
Konektor audio výstupu	Umožňuje odoslanie audio signálov z počítača do externých zariadení, napríklad do napájaných stereo reproduktorov (reproduktory so zabudovaným zosilňovačom), slúchadiel, multimediálnych klávesníc alebo konektora audio vstupu v stereo systéme alebo iného externého nahrávacieho zariadenia.
Konektor audio vstupu	Umožňuje príjem audio signálov z externého audio zariadenia, napríklad zo stereo systému. Pri pripájaní externého audio zariadenia zapojte kábel medzi konektor audio výstupu zariadenia a konektor audio vstupu počítača.

Umiestnenie komponentov

Informácie o odstránení krytu počítača nájdete v časti “Odstránenie krytu” na strane 11.

Obrázok 3 zobrazuje umiestnenie rôznych komponentov vo vašom počítači.

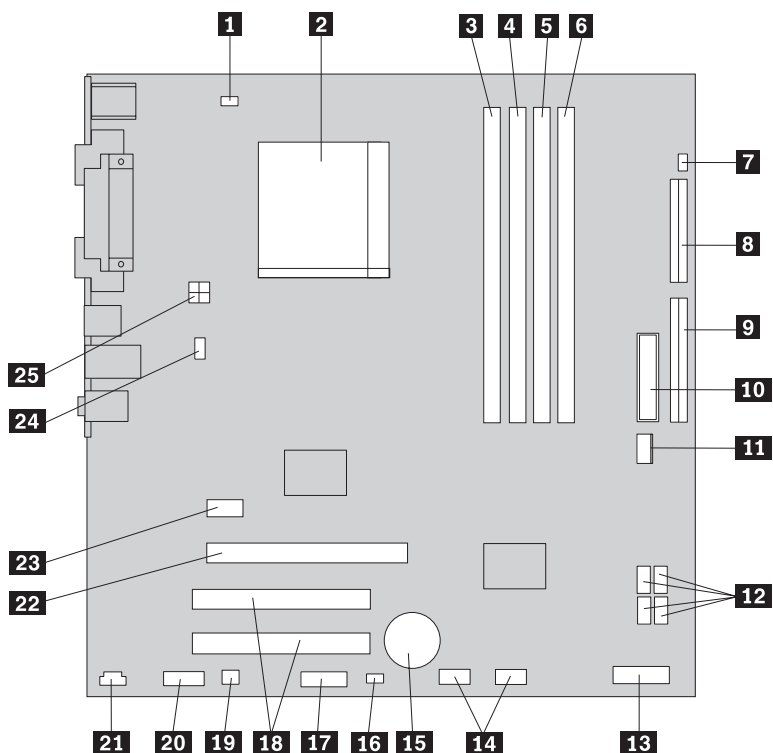


Obrázok 3. Umiestnenia komponentov

1	Ventilátor a chladič mikroprocesora	5	Konektor adaptéra PCI
2	Pamäťové moduly	6	Konektor adaptéra PCI Express x1
3	Konektor grafického adaptéra PCI Express x16	7	Jednotka zadného ventilátora
4	Karta adaptéra PCI	8	Napájací zdroj

Identifikovanie dielcov na systémovej doske

Obrázok 4 zobrazuje umiestnenie dielcov na systémovej doske.



Obrázok 4. Umiestnenia komponentov

1	Konektor ventilátora mikroprocesora	14	Predné konektory USB (2)
2	Mikroprocesor a chladič	15	Batéria
3	Pamäťový konektor 1	16	Mostík na vymazanie/obnovu CMOS
4	Pamäťový konektor 2	17	Sériový (COM) konektor
5	Pamäťový konektor 3	18	Konektory adaptéra PCI (2)
6	Pamäťový konektor 4	19	Mono konektor (reproduktora)
7	Konektor prepínača prítomnosti krytu	20	Konektor audio predného panelu
8	Konektor disketovej jednotky	21	Konektor CD-IN
9	Konektor IDE	22	Konektor grafického adaptéra PCI Express x16
10	Konektor napájania	23	Konektor adaptéra PCI Express x1
11	Konektor ventilátora zdroja	24	Konektor systémového ventilátora
12	Konektory SATA IDE (4)	25	12 V napájací konektor
13	Konektor predného panelu		

Kapitola 3. Inštalácia voliteľných komponentov a výmena hardvéru

Táto kapitola predstavuje príslušenstvo a komponenty dostupné pre váš počítač. Schopnosti svojho počítača môžete rozšíriť pridaním pamäte, adaptérov alebo jednotiek. Pri inštalácii komponentov postupujte podľa týchto pokynov a aj podľa pokynov, ktoré sú dodané s inštalovaným komponentom.

Upozornenie

Pred odstránením krytu počítača a vykonaním opravy si prečítajte “Dôležité bezpečnostné informácie” v publikácii *Príručka o bezpečnosti a zárukách*, ktorá sa dodáva spolu s počítačom. Kópiu príručky *Príručka o bezpečnosti a zárukách* nájdete na webovej stránke podpory na adrese <http://www.lenovo.com/support>.

Poznámka: Používajte len dielce dodané spoločnosťou Lenovo.

Inštalácia externých voliteľných komponentov

K vášmu počítaču môžete pripojiť externé reproduktory, tlačiareň alebo skener. V prípade niektorých externých voliteľných komponentov musíte okrem fyzického pripojenia nainštalovať doplnkový softvér. Pri pridávaní externého voliteľného komponentu si pozrite informácie v “Umiestnenie konektorov na zadnej strane počítača” na strane 6 a “Umiestnenie ovládacích prvkov a konektorov na prednej strane počítača” na strane 5, aby ste mohli identifikovať požadovaný konektor. Následne použite pokyny dodané s daným voliteľným komponentom, ktoré vám pomôžu pri pripojení a inštalácii softvéru alebo ovládačov zariadení požadovaných pre daný voliteľný komponent.

Odstránenie krytu

Dôležité upozornenie

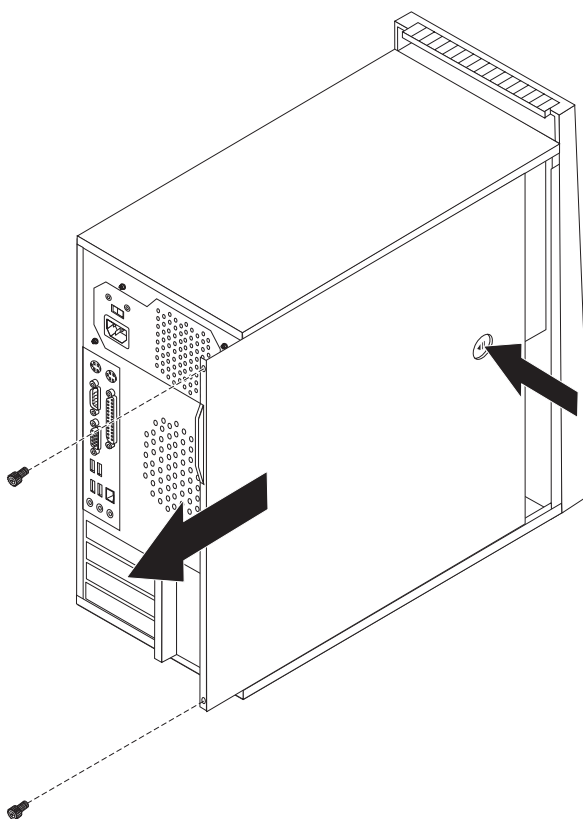


Pred odstránením krytu počítač vypnite a počkajte 3 až 5 minút, kým nevychladne.

Táto časť obsahuje pokyny na odstránenie krytu počítača.

1. Z jednotiek odstráňte všetky médiá (diskety, CD alebo pásky), vypnite počítač a všetky pripojené zariadenia.
2. Odpojte všetky napájacie káble z elektrických zásuviek.
3. Odpojte všetky káble: napájacie, vstupné/výstupné (I/O) a všetky ostatné káble, ktoré sú pripojené k počítaču. Pozrite si podkapitoly “Umiestnenie ovládacích prvkov a konektorov na prednej strane počítača” na strane 5 a “Umiestnenie konektorov na zadnej strane počítača” na strane 6.
4. Odstráňte všetky uzamykacie komponenty, ako napríklad káblový zámok.

5. Ak je kryt pripevnený skrutkami, odstráňte ich.
6. Stlačte tlačidlo otvorenia krytu na bočnej časti krytu počítača, posuňte kryt dozadu a odstráňte ho.



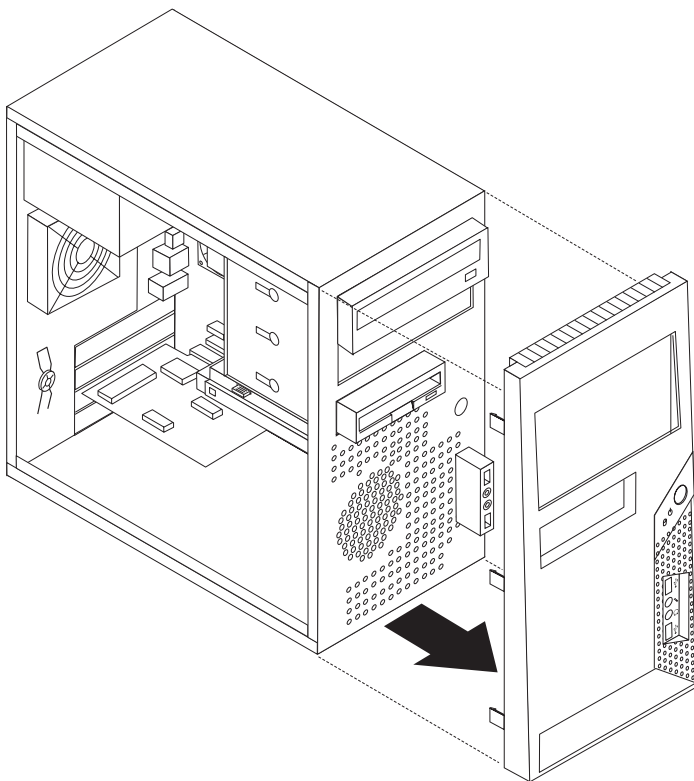
Obrázok 5. Odstránenie krytu počítača

Odstránenie a výmena predného panelu

Táto časť poskytuje pokyny na odstránenie a výmenu predného panelu.

1. Odstráňte kryt počítača. Pozrite si podkapitolu “Odstránenie krytu” na strane 11.

2. Odstráňte predný panel tak, že uvoľníte jeho tri plastové úchytky a otočíte ho smerom von. Opatrne odložte predný panel nabok tak, aby ste neodpojili kábel vypínača a indikátorov LED.



Obrázok 6. Odstránenie predného panelu

3. Kryt vráťte na miesto zarovnaním plastových úchytiak na jeho pravej strane s otvormi v šasi a otočte ho smerom nadol, aby zacvakol do pozície na ľavej strane.
4. Ak chcete dokončiť inštaláciu, prečítajte si časť Kapitola 4, “Dokončenie výmeny dielcov”, na strane 43.

Inštalácia interných voliteľných komponentov

Dôležité upozornenie

Pred odstránením krytu počítača si prečítajte časť “Zaobchádzanie so zariadeniami citlivými na statickú elektrinu” na strane 4.

Inštalácia pamäť

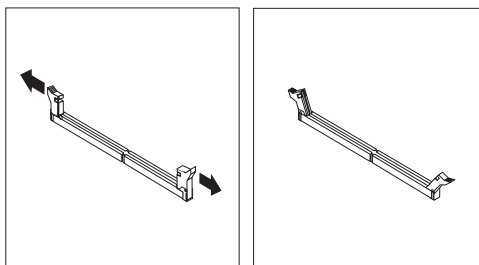
Váš počítač obsahuje štyri konektory na inštaláciu pamäťových modulov Dual Inline Memory Modules (DIMM) s maximálnou veľkosťou 8,0 GB systémovej pamäte.

Pri inštalácii pamäťových modulov platia tieto pravidlá:

- Použite 1,8 V, 240-pinové pamäťové moduly Double Data Rate 2 Synchronous Dynamic Random Access (DDR2 SDRAM).
- Použiť môžete pamäťové moduly s veľkosťou 256 MB, 512 MB, 1,0 GB alebo 2,0 GB v ľubovoľnej kombinácii s horným ohraničením 8,0 GB.

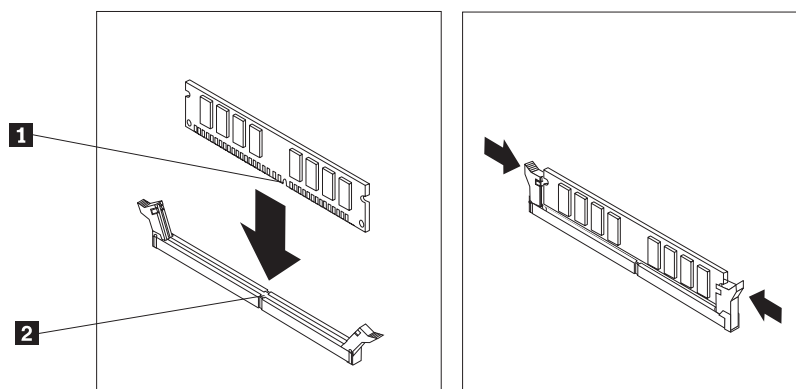
Pri inštalácii pamäťového modulu postupujte takto:

1. Odstráňte kryt počítača. Pozrite si podkapitulu “Odstránenie krytu” na strane 11.
2. Vyhľadajte pamäťové konektory. Pozrite si podkapitulu “Identifikovanie dielcov na systémovej doske” na strane 9.
3. Otvorte pridržiavacie svorky.



Obrázok 7. Otvorte pridržiavacie svorky

4. Presvedčte sa, že drážka **1** na pamäťovom module je správne zarovnaná s výstupkom na konektore **2** na systémovej doske. Pamäťový modul zatlačte priamo nadol do konektora, pokiaľ sa nezatvoria pridržiavacie svorky.



Obrázok 8. Inštalácia pamäťového modulu

Čo robiť ďalej:

- Ak chcete pracovať s ďalším voliteľným komponentom, prejdite na príslušnú časť.
- Ak chcete dokončiť inštaláciu, prečítajte si časť Kapitola 4, “Dokončenie výmeny dielcov”, na strane 43.

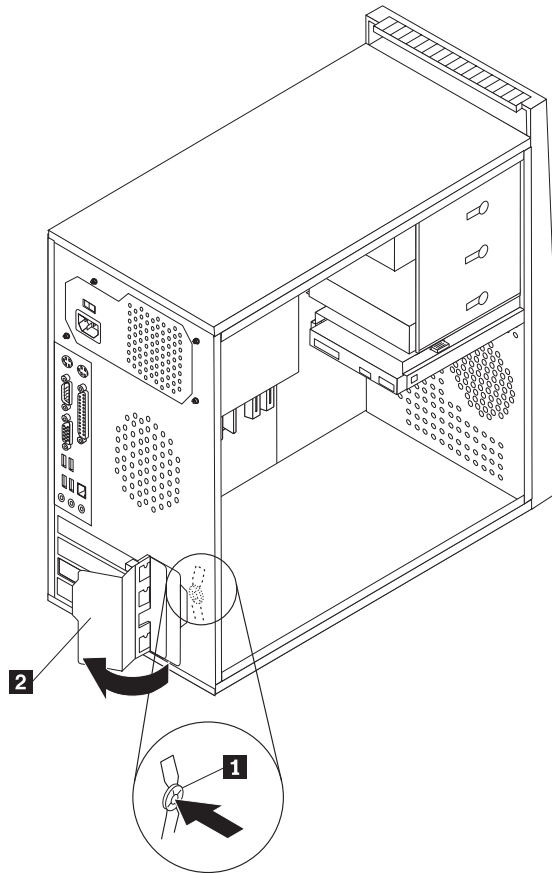
Inštalácia adaptérov PCI

Táto časť obsahuje informácie a pokyny na inštaláciu adaptérov. Váš počítač obsahuje dva konektory adaptéra PCI, jeden konektor grafického adaptéra PCI Express x16 a jeden konektor adaptéra PCI Express x1.

Pri inštalácii adaptéra PCI postupujte takto:

1. Odstráňte kryt počítača. Pozrite si podkapitolu “Odstránenie krytu” na strane 11.

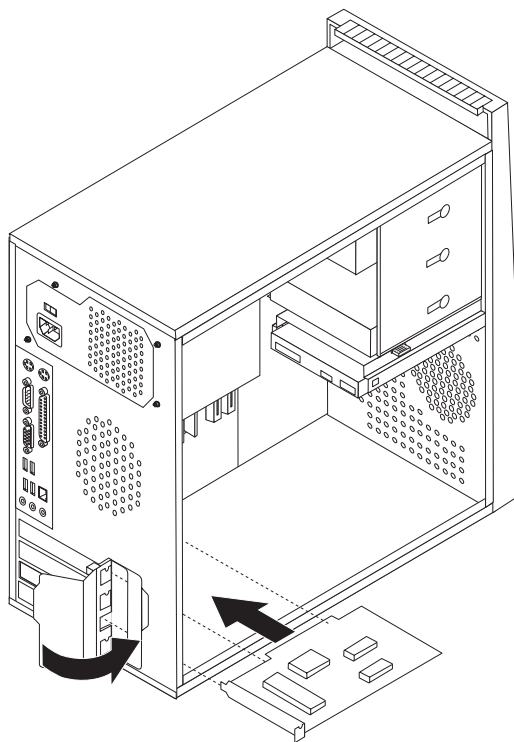
2. Na zadnej strane počítača stlačte tlačidlo uvoľnenia **1**, aby ste otvorili západku adaptéra **2** a odstráňte kryt slotu.



Obrázok 9. Otvorenie západky adaptéra

3. Adaptér vytiahnite z antistatického ochranného obalu.
4. Adaptér nainštalujte do príslušného konektora na systémovej doske.

5. Pootočte západku adaptéra do zatvorenej polohy, aby ste adaptéry zaistili.



Obrázok 10. Zatvorenie západky adaptéra

Čo robiť ďalej:

- Ak chcete pracovať s ďalším voliteľným komponentom, prejdite na príslušnú časť.
- Ak chcete dokončiť inštaláciu, prečítajte si časť Kapitola 4, “Dokončenie výmeny dielcov”, na strane 43.

Inštalácia interných jednotiek

Táto časť obsahuje informácie a pokyny na inštaláciu interných jednotiek.

Interné jednotky sú zariadenia, ktoré počítač používa na čítanie a uchovávanie údajov. Do počítača môžete pridať jednotky, aby ste zvýšili kapacitu úložného priestoru a aby váš počítač mohol čítať iné typy médií. Niekoľko typov jednotiek, ktoré sú dostupné pre váš počítač:

- Jednotky pevných diskov Serial Advanced Technology Attachment (SATA)
- Jednotky pevných diskov Parallel ATA (PATA)
- Optické jednotky SATA, napríklad jednotky CD alebo DVD
- Optické jednotky PATA
- Vymeniteľné jednotky médií

Poznámka: Tieto jednotky sa tiež označujú ako jednotky IDE.

Interné jednotky sú nainštalované v *pozíciách*. V tejto publikácii sa pozície označujú ako pozícia 1, pozícia 2, atď.

Pri inštalácii internej jednotky je dôležité všimnúť si aké typy a veľkosti jednotiek môžete do jednotlivých pozícií nainštalovať. K nainštalovanej jednotke je tiež dôležité správne pripojiť káble internej jednotky.

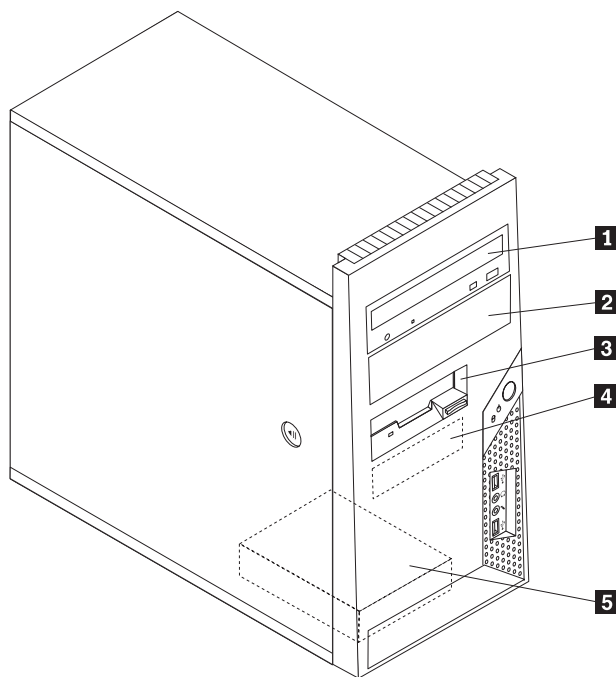
Špecifikácie jednotky

Váš počítač sa dodáva s týmito jednotkami:

- Optická jednotka v pozícii 1 (niektoré modely)
- 3,5-palcová disketová jednotka v pozícii 3 (niektoré modely)
- 3,5-palcová jednotka pevného disku v pozícii 4

Každá pozícia, v ktorej nie je nainštalovaná jednotka, má antistatickú ochranu a panel pozície.

Obrázok 11 zobrazuje umiestnenia pozícií jednotiek.



Obrázok 11. Umiestnenia pozícií jednotiek

Nasledujúci zoznam popisuje typy a veľkosti jednotiek, ktoré možno nainštalovať do každej pozície:

1 Pozícia 1 - Maximálna výška: 43,0 mm (1,7 palca)

2 Pozícia 2 - Maximálna výška: 43,0 mm

3 Pozícia 3 - Maximálna výška: 25,8 mm

4 Pozícia 4 - Maximálna výška: 25,8 mm

5 Pozícia 5 - Maximálna výška: 25,8 mm

- Optická jednotka, napríklad jednotka CD alebo DVD (predinštalovaná v niektorých modeloch)
- 5,25-palcová jednotka pevného disku
- 3,5-palcová jednotka pevného disku (vyžaduje držiak Universal Adapter Bracket, 5,25 až 3,5-palca) *
- Optická jednotka, napríklad jednotka CD alebo DVD
- 5,25-palcová jednotka vymeniteľných médií
- 3,5-palcová jednotka pevného disku (vyžaduje držiak Universal Adapter Bracket, 5,25 až 3,5-palca) *
- 3,5-palcová disketová jednotka (predinštalovaná v niektorých modeloch)
- 3,5-palcová jednotka pevného disku SATA (predinštalovaná)
- 3,5-palcová jednotka pevného disku SATA

* Držiak Universal Adapter Bracket, 5,25 až 3,5-palca, môžete získať od vášho predajcu alebo od Centra podpory zákazníkov.

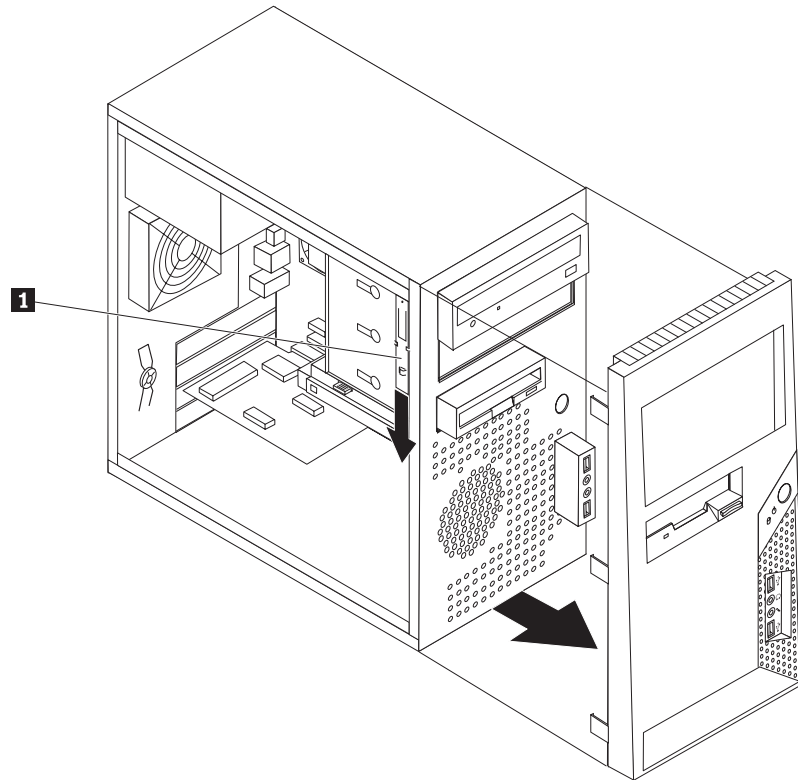
Inštalácia jednotky do pozície 1 alebo 2

Táto časť poskytuje pokyny na inštaláciu jednotky do pozície 1 alebo 2.

1. Odstráňte kryt počítača. Pozrite si podkapitolu “Odstránenie krytu” na strane 11.

2. Odstráňte predný panel tak, že uvoľníte jeho tri plastové úchytky a otočíte ho smerom von. Opatrne odložte predný panel nabok tak, aby ste neodpojili kábel vypínača a indikátorov LED.

Poznámka: Všimnite si dodatočný držiak **1** pripevnený k bočnej časti horného rámu jednotky.



Obrázok 12. Umiestnenie zvyšného upevňovacieho držiaka

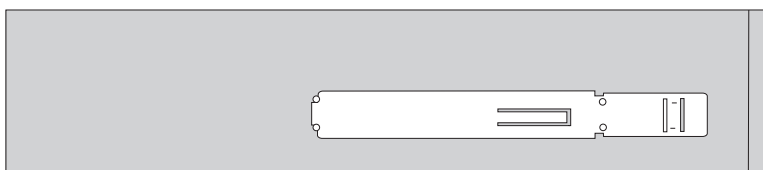
3. Odstráňte statický kovový štít z pozície jednotky tak, že ho potiahnete prstami smerom von.
4. Ak inštalujete jednotku s dostupnými médiami, napríklad optickú jednotku, stlačením plastových príchytiek na prednom kryte, ktoré zabezpečujú panel pozície 2 na vnútornej strane predného krytu odstráňte plastový panel.
5. Ak inštalujete iný typ jednotky ako jednotku Serial ATA, uistite sa, že je vami inštalovaná jednotka správne nastavená ako zariadenie master alebo slave.

Poznámka: Jednotka Serial ATA nemusí byť nastavená ako zariadenie master alebo slave.

Ak inštalujete jednotku Parallel ATA, nastavte ju ako zariadenie master. Pozrite si dokumentáciu dodanú s vašou jednotkou, kde nájdete informácie ako nastaviť hlavné alebo vedľajšie zariadenie.

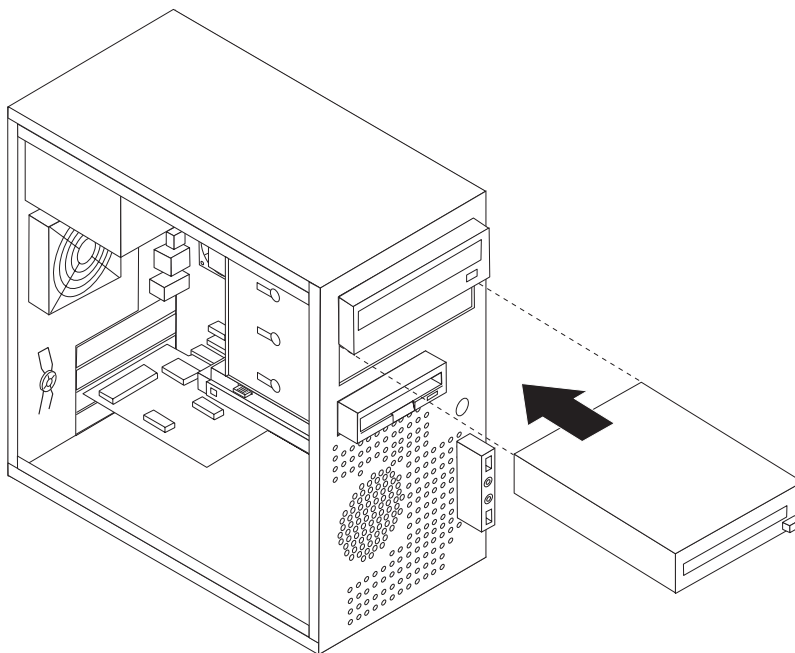
6. Odstráňte upevňovací držiak z hornej konzoly jednotky tým, že ho posuniete nadol.

7. V prípade 5,25-palcovej jednotky nainštalujte držiak na strane jednotky.



Obrázok 13. Inštalácia upevňovacieho držiaka

8. Pre 3,5-pacovú jednotku musíte použiť konverzný držiak Universal Adapter Bracket z 5,25 na 3,5 palca. * Držiak Universal Adapter Bracket, 5,25 až 3,5-palca, môžete získať od vášho predajcu alebo od Centra podpory zákazníkov. Nainštalujte upevňovací držiak na bočnú stranu držiaka Universal Adapter Bracket.
9. Inštalácia 5,25-palcovej jednotky alebo držiaka adaptéra a 3,5-palcovej jednotky do pozície pre jednotky.



Obrázok 14. Inštalácia novej jednotky

10. Kryt vráťte na miesto zarovnaním plastových úchytiek na jeho pravej strane s otvormi v šasi a otočte ho smerom nadol, aby zacvakol do pozície na ľavej strane.
11. Pokračujte krokom “Pripájanie jednotiek”.

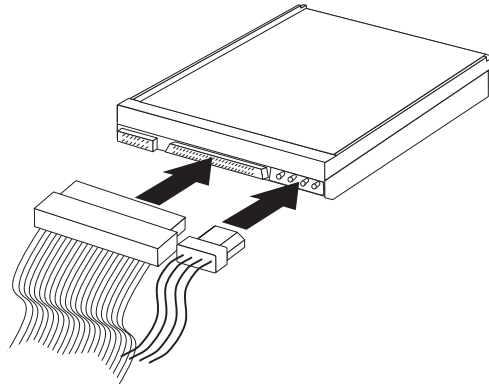
Pripájanie jednotiek

Postup pripojenia jednotky sa líši v závislosti od typu jednotky, ktorú pripájate. Na pripojenie jednotky použite jeden z nasledujúcich postupov.

Pripojenie jednotky Parallel ATA

1. Pohládajte signálový kábel s dvoma konektormi, ktorý sa dodáva s počítačom alebo novou jednotkou.
2. Na systémovej doske pohládajte konektor IDE. Pozrite si podkapitolu “Identifikovanie dielcov na systémovej doske” na strane 9.

3. Jeden koniec signálového kábla pripojte do jednotky a druhý koniec do konektora IDE na systémovej doske.
4. Pohľadajte mimoriadny štvordrôtový napájací konektor a pripojte ho do jednotky.

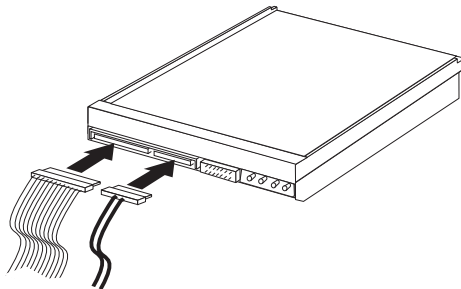


Obrázok 15. Pripojenie jednotky Parallel ATA

Pripojenie jednotky Serial ATA

Sériová optická jednotka alebo dodatočná jednotka pevného disku môže byť pripojená k ľubovoľnému voľnému konektoru SATA IDE.

1. Vyhľadajte signálový kábel, ktorý sa dodáva s novou jednotkou.
2. Na systémovej doske vyhľadajte dostupný konektor SATA IDE. Pozrite si podkapitolu “Identifikovanie dielcov na systémovej doske” na strane 9.
3. Pripojte jeden koniec signálového kábla do jednotky a druhý do voľného konektora SATA IDE 1 na systémovej doske.
4. K jednotke pripojte jeden z prídavných päťdrôtových napájacích konektorov.



Obrázok 16. Pripojenie jednotky Serial ATA

Čo robiť ďalej

- Ak chcete pracovať s ďalším voliteľným komponentom, prejdite na príslušnú časť.
- Ak chcete dokončiť inštaláciu, prečítajte si časť Kapitola 4, “Dokončenie výmeny dielcov”, na strane 43.

Výmena batérie

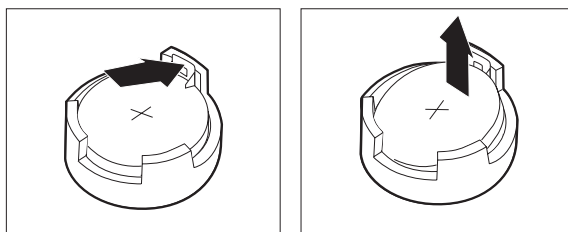
Váš počítač má špeciálny typ pamäte, ktorý uchováva dátum, čas a nastavenia pre zabudované funkcie, napríklad priradenia (konfiguráciu) paralelného portu. Po vypnutí počítača tieto informácie uchováva batéria.

Batéria zvyčajne nevyžaduje nabíjanie alebo údržbu. Žiadna batéria však nevydrží navždy. Ak batéria zlyhá, dátum, čas a informácie o konfigurácii (vrátane hesiel) budú vymazané. Pri zapnutí počítača sa zobrazí chybové hlásenie.

Informácie o výmene a zaobchádzaní s batériou nájdete v časti "Informácie o lítiovej batérii" v *Príručke o bezpečnosti a zárukách*.

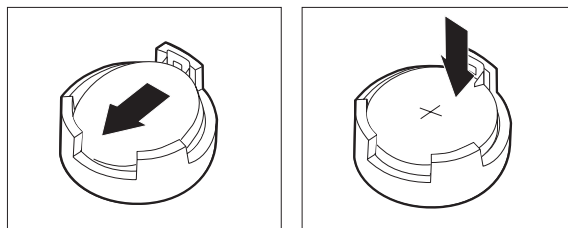
Táto časť obsahuje pokyny na výmenu batérie.

1. Vypnite počítač a odpojte napájací kábel z elektrickej zásuvky a z počítača.
2. Odstráňte kryt počítača. Pozrite si podkapitolu "Odstránenie krytu" na strane 11.
3. Nájdite batériu. Pozrite si podkapitolu "Identifikovanie dielcov na systémovej doske" na strane 9.
4. Odstráňte starú batériu.



Obrázok 17. Odstránenie batérie

5. Nainštalujte novú batériu.



Obrázok 18. Inštalácia batérie

6. Kryt počítača vráťte späť a pripojte káble. Pozrite si podkapitolu Kapitola 4, "Dokončenie výmeny dielcov", na strane 43.

Poznámka: Keď zapnete počítač prvý raz po výmene batérie, môže sa zobrazí chybové hlásenie. Po výmene batérie je takéto hlásenie normálne.

7. Zapnite počítač a všetky pripojené zariadenia.
8. Prostredníctvom programu Setup Utility nastavte dátum, čas a všetky heslá. Pozrite si časť "Používanie programu Setup Utility" v *Užívateľskej príručke*.

Výmena jednotky zdroja napájania

Upozornenie

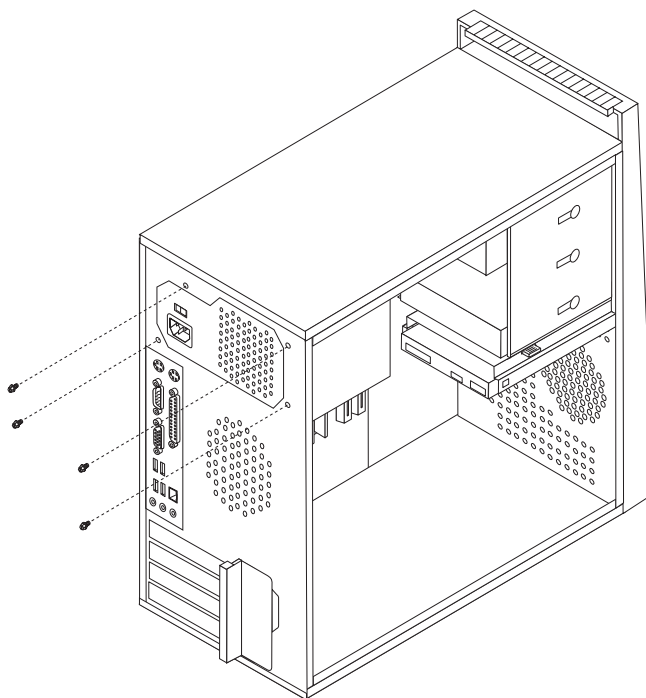
Pred odstránením krytu počítača a vykonaním opravy si prečítate “Dôležité bezpečnostné informácie” v publikácii *Príručka o bezpečnosti a zárukách*, ktorá sa dodáva spolu s počítačom. Kópiu príručky *Príručka o bezpečnosti a zárukách* nájdete na webovej stránke podpory na adrese <http://www.lenovo.com/support>.

Táto časť obsahuje pokyny na výmenu jednotky zdroja napájania.

1. Odstráňte kryt počítača. Pozrite si podkapitolu “Odstránenie krytu” na strane 11.

Poznámka: Pri tomto postupe pomáha, ak položíte počítač na bok.

2. Od systémovej dosky a od všetkých jednotiek odpojte káble zdroja napájania. Pozrite si podkapitolu “Identifikovanie dielcov na systémovej doske” na strane 9.
3. Odstráňte štyri skrutky zo zadnej časti šasi, ktoré pripevňujú zdroj napájania.



Obrázok 19. Odstránenie skrutiek zdroja napájania

4. Zdroj napájania vytiahnite zo šasi.
5. Nainštalujte do šasi nový zdroj napájania tak, aby boli otvory na skrutky v zdroji napájania zarovnané s otvormi v šasi.
6. Nainštalujte štyri skrutky upevňujúce zdroj napájania.

Poznámka: Používajte len skrutky dodané spoločnosťou Lenovo.

7. Zapojte všetky káble zdroja napájania do zariadení a do systémovej dosky.
8. Pokračujte podkapitolou Kapitola 4, “Dokončenie výmeny dielcov”, na strane 43.

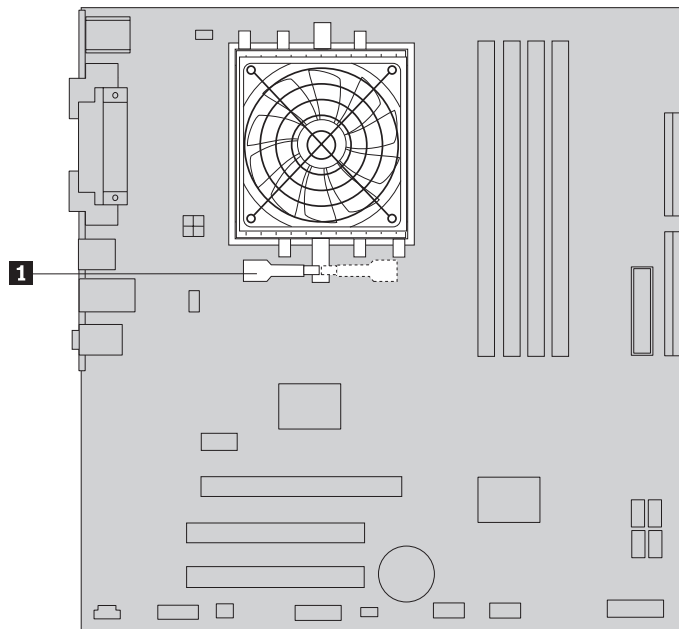
Výmena chladiča

Upozornenie

Pred odstránením krytu počítača a vykonaním opravy si prečítate “Dôležité bezpečnostné informácie” v publikácii *Príručka o bezpečnosti a zárukách*, ktorá sa dodáva spolu s počítačom. Kópiu príručky *Príručka o bezpečnosti a zárukách* nájdete na webovej stránke podpory na adrese <http://www.lenovo.com/support>.

Táto časť obsahuje pokyny na výmenu chladiča.

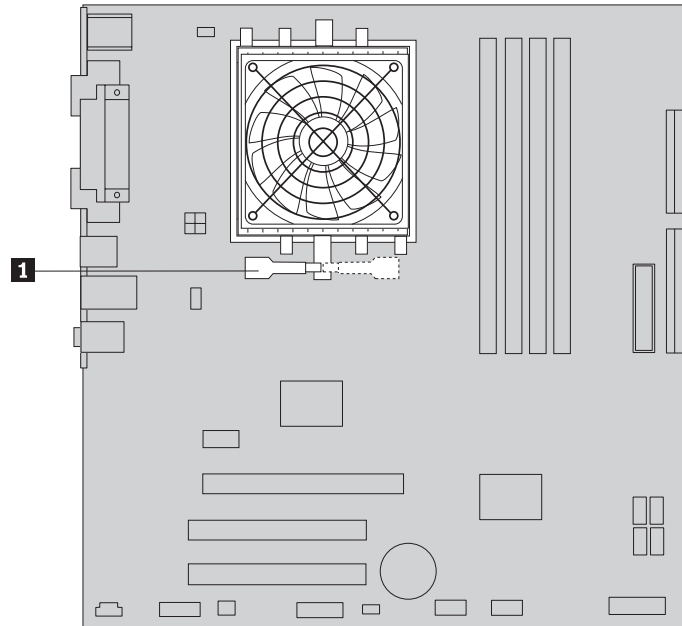
1. Odstráňte kryt počítača. Pozrite si podkapitolu “Odstránenie krytu” na strane 11.
2. Počítač položte na bok.
3. Nájdite umiestnenie chladiča. Pozrite si podkapitolu “Identifikovanie dielcov na systémovej doske” na strane 9.
4. Odpojte kábel chladiča a ventilátora od systémovej dosky.
5. Preklopte rukoväť **1** a uvoľnite svorku chladiča. Svorku potom vyberte z plastového držiaka.



Obrázok 20. Odstránenie chladiča

6. Vyberte nefungujúci chladič a ventilátor zo systémovej dosky.

- Umiestnite nový chladič na soket mikroprocesora a zovrite ho do plastového držiaka. Preklopte rukoväť **1** a chladič zovrite do plastového držiaka.



Obrázok 21. Inštalácia nového chladiča

- Pripojte kábel ventilátora a chladiča k systémovej doske.
- Pokračujte podkapitolou Kapitola 4, “Dokončenie výmeny dielcov”, na strane 43.

Výmena jednotky pevného disku

Upozornenie

Pred odstránením krytu počítača a vykonaním opravy si prečítate “Dôležité bezpečnostné informácie” v publikácii *Príručka o bezpečnosti a zárukách*, ktorá sa dodáva spolu s počítačom. Kópiu príručky *Príručka o bezpečnosti a zárukách* nájdete na webovej stránke podpory na adrese <http://www.lenovo.com/support>.

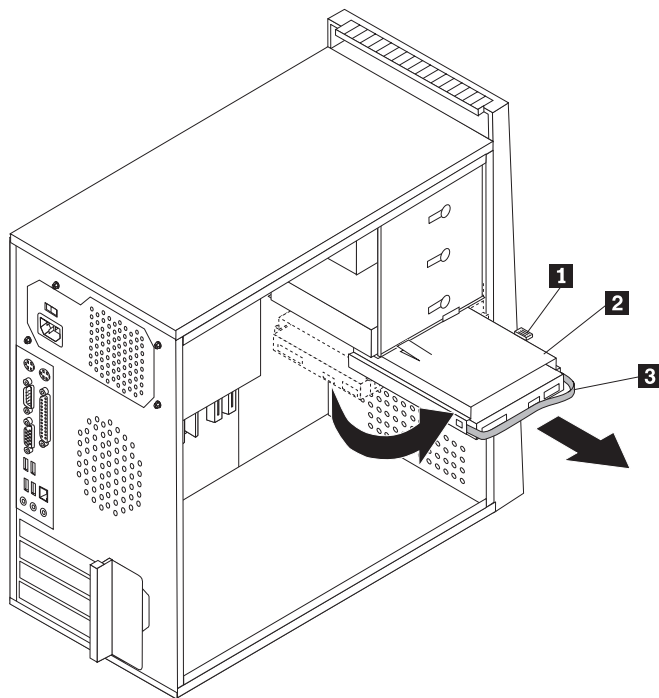
Dôležité upozornenie

Spolu s jednotkou pevného disku sa dodáva sada diskov obnovy *Product Recovery*. Sada diskov *Product Recovery* vám umožní obnoviť obsah pevného disku do rovnakého stavu, v akom bol pri dodaní z výroby. Viac informácií o obnove do stavu, v ktorom bol počítač po dodaní z výroby, nájdete v časti “Obnova softvéru” v *Užívateľskej príručke*.

Táto časť obsahuje pokyny na výmenu jednotky pevného disku.

- Odstráňte kryt počítača. Pozrite si podkapitolu “Odstránenie krytu” na strane 11.
- Odpojte signálové a napájacie káble z jednotky pevného disku.

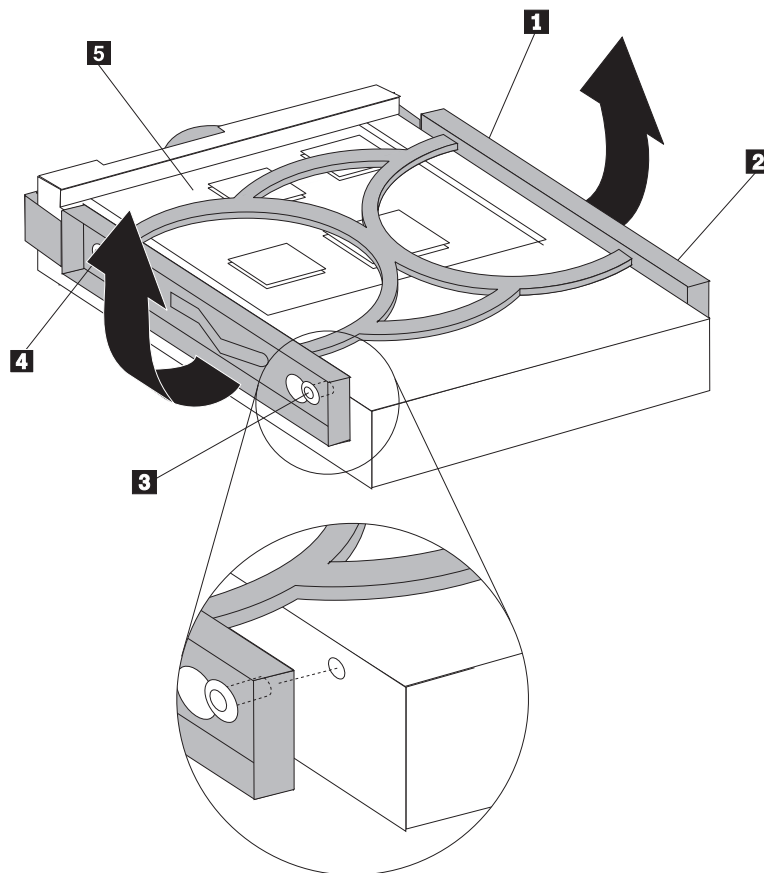
3. Zatlačte nadol modrú uvoľňovaciu úchytku **1**, posuňte konzolu jednotky pevného disku **2** dozadu a vytočte ju smerom von.



Obrázok 22. Odstránenie jednotky pevného disku

4. Potiahnutím smerom von vyberte konzolu pevného disku zo šasi.
5. Potiahnutím za modré pútko **3** vyberte pevný disk z konzoly.
6. Vyberte pevný disk z modrého plastového držiaka zohnutím jeho strán do polohy, v ktorej je možné ľahké vysunutie disku.

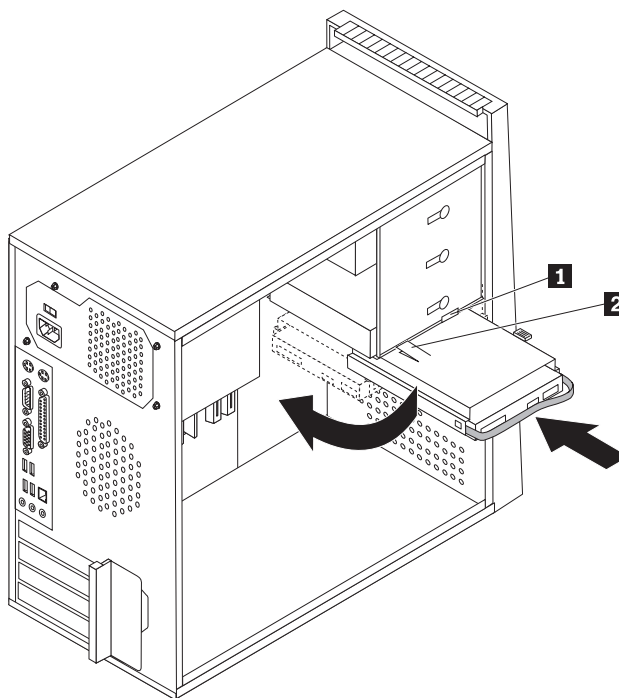
7. Nainštalujte novú jednotku do modrého držiaka a zarovnajte zarážky **1** až **4** na držiaku s otvormi v jednotke pevného disku. Pozrite si podkapitolu Obrázok 23. Nedotýkajte sa dosky plošných spojov **5** v spodnej časti jednotky pevného disku.



Obrázok 23. Inštalácia jednotky pevného disku do držiaka

8. Nainštalujte jednotku do pozície jednotky zatlačením na jednotku, kým nezapadne do správnej polohy.

9. Zarovnajzte vodiacu zarážku držiaka jednotky s otvorom **1** v hornom držiaku jednotky a zasuňte držiak jednotky pevného disku do šasi.
10. Pripojte signálové a napájacie káble k zadnej časti novej jednotky pevného disku.



Obrázok 24. Inštalácia jednotky a držiaka pevného disku

11. Zatláčajte nadol kovovú západku **2**, otočte konzolu jednotky a zatláčajte ju dopredu, kým nezapadne na miesto.

Poznámka: Na konzole vrchnej jednotky a na konzole jednotky pevného disku sa nachádzajú dve šípky. Keď je jednotka pevného disku v správnej pozícii, tieto šípky sú zarovnané.

12. Pokračujte podkapitolou Kapitola 4, “Dokončenie výmeny dielcov”, na strane 43.

Výmena optickej jednotky

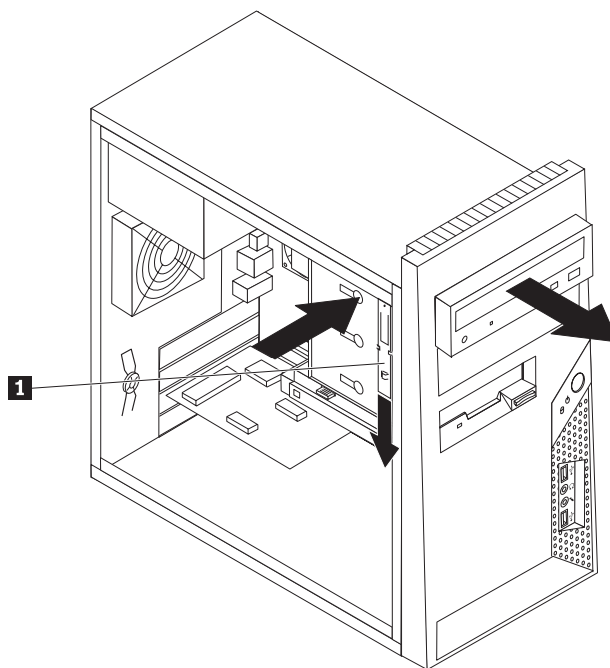
Upozornenie

Pred odstránením krytu počítača a vykonaním opravy si prečítajte “Dôležité bezpečnostné informácie” v publikácii *Príručka o bezpečnosti a zárukách*, ktorá sa dodáva spolu s počítačom. Kópiu príručky *Príručka o bezpečnosti a zárukách* nájdete na webovej stránke podpory na adrese <http://www.lenovo.com/support>.

Táto časť obsahuje pokyny na výmenu optickej jednotky.

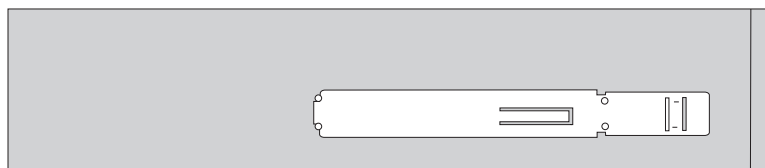
1. Odstráňte kryt počítača. Pozrite si podkapitolu “Odstránenie krytu” na strane 11.
2. Odpojte signálové a napájacie káble zo zadnej strany optickej jednotky.
3. Stlačte uvoľňovacie tlačidlo a vyberte optickú jednotku von z prednej časti počítača.

Poznámka: V prípade potreby môžete použiť dodatočný držiak **1**, ktorý je pripojený k bočnej časti horného rámu jednotky.



Obrázok 25. Odstránenie optickej jednotky

4. Odstráňte upevňovací držiak z vymieňanej jednotky a nainštalujte ho na novú jednotku.



Obrázok 26. Upevňovací držiak pre optickú jednotku

5. Zasuňte novú optickú jednotku do pozície jednotky, kým nezapadne do správnej polohy.
6. K jednotke pripojte signálové a napájacie káble.

7. Pokračujte podkapitolou Kapitola 4, “Dokončenie výmeny dielcov”, na strane 43.

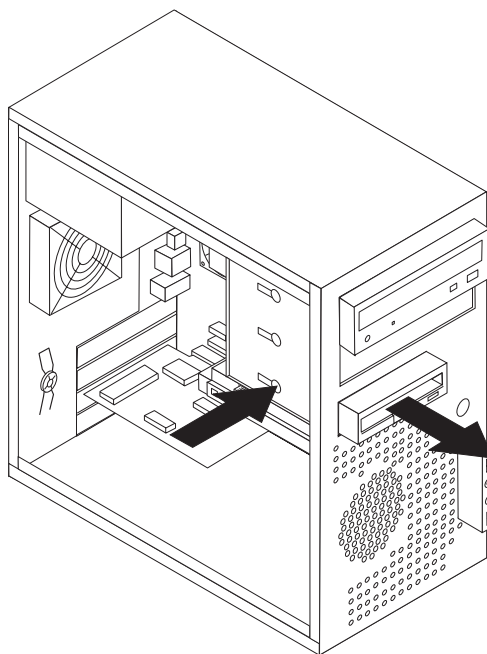
Výmena disketovej jednotky

Upozornenie

Pred odstránením krytu počítača a vykonaním opravy si prečítate “Dôležité bezpečnostné informácie” v publikácii *Príručka o bezpečnosti a zárukách*, ktorá sa dodáva spolu s počítačom. Kópiu príručky *Príručka o bezpečnosti a zárukách* nájdete na webovej stránke podpory na adrese <http://www.lenovo.com/support>.

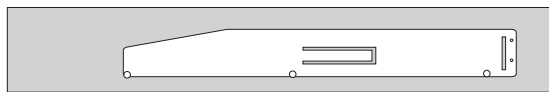
Táto časť obsahuje pokyny na výmenu disketovej jednotky.

1. Odstráňte kryt počítača. Pozrite si podkapitolu “Odstránenie krytu” na strane 11.
2. Odstráňte predný panel. Pozrite si podkapitolu “Odstránenie a výmena predného panelu” na strane 12.
3. Odpojte signálové a napájacie káble zo zadnej strany disketovej mechaniky.
4. Stlačte uvoľňovacie tlačidlo a vysuňte disketovú jednotku cez prednú stranu počítača.



Obrázok 27. Odstránenie disketovej jednotky

5. Odstráňte upevňovací držiak z disketovej jednotky a nainštalujte ho na novú disketovú jednotku.



Obrázok 28. Upevňovací držiak pre disketovú jednotku

6. Zasuňte novú disketovú jednotku do pozície jednotky, kým nezapadne do správnej polohy.
7. Pripojte plochý kábel do novej disketovej jednotky.
8. Pokračujte podkapitolou Kapitola 4, “Dokončenie výmeny dielcov”, na strane 43.

Výmena pamäťového modulu

Upozornenie

Pred odstránením krytu počítača a vykonaním opravy si prečítajte “Dôležité bezpečnostné informácie” v publikácii *Príručka o bezpečnosti a zárukách*, ktorá sa dodáva spolu s počítačom. Kópiu príručky *Príručka o bezpečnosti a zárukách* nájdete na webovej stránke podpory na adrese <http://www.lenovo.com/support>.

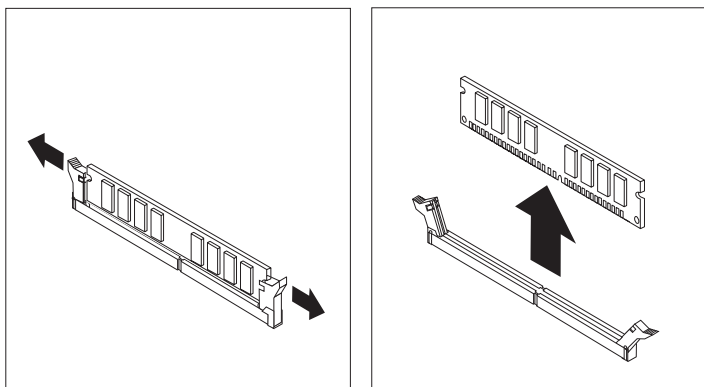
Táto časť poskytuje pokyny na výmenu pamäťového modulu.

Poznámka: Do vášho počítača je možné nainštalovať štyri pamäťové moduly.

1. Odstráňte kryt počítača. Pozrite si podkapitolu “Odstránenie krytu” na strane 11.

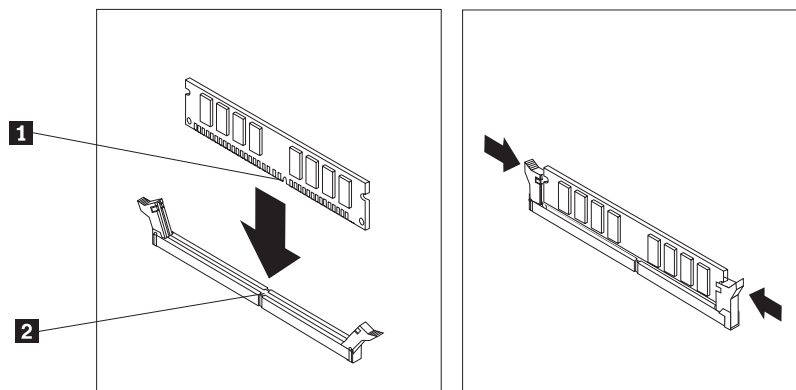
Poznámka: Ak položíte počítač na bok, budete mať lepší prístup ku komponentom na systémovej doske.

2. Vyhľadajte pamäťové konektory. Pozrite si podkapitolu “Identifikovanie dielcov na systémovej doske” na strane 9.
3. Pamäťový modul, ktorý vymieňate, odstráňte otvorením upevňovacích svoriek, ako to vidíte na tomto obrázku.



Obrázok 29. Odstránenie pamäťového modulu

4. Položte náhradný pamäťový modul na pamäťový konektor. Skontrolujte, či je drážka **1** na pamäťovom module správne zarovnaná s výstupkom konektora **2** na systémovej doske. Pamäťový modul zatlačte priamo nadol do konektora, pokiaľ sa nezatvoria pridržiavacie svorky.



Obrázok 30. Inštalácia nového pamäťového modulu

5. Pokračujte podkapitolou Kapitola 4, “Dokončenie výmeny dielcov”, na strane 43.

Výmena adaptéra PCI

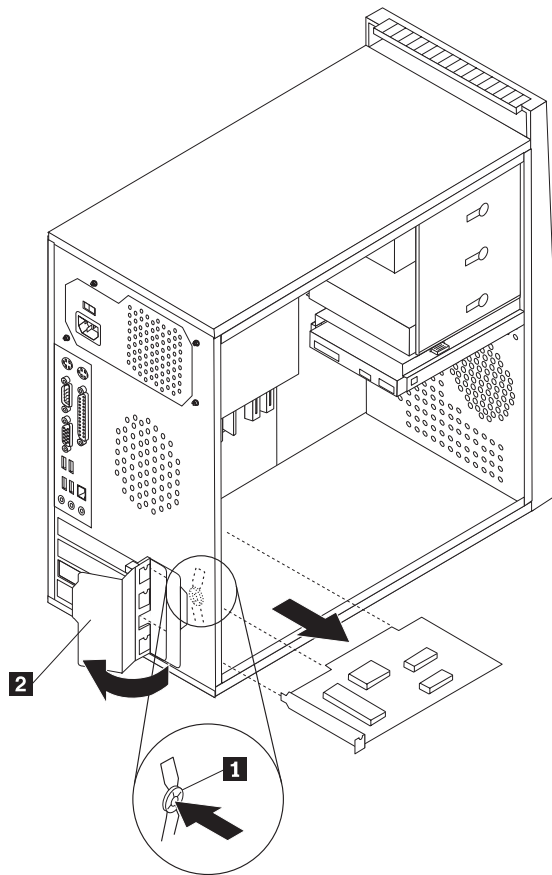
Upozornenie

Pred odstránením krytu počítača a vykonaním opravy si prečítate “Dôležité bezpečnostné informácie” v publikácii *Príručka o bezpečnosti a zárukách*, ktorá sa dodáva spolu s počítačom. Kópiu príručky *Príručka o bezpečnosti a zárukách* nájdete na webovej stránke podpory na adrese <http://www.lenovo.com/support>.

Táto časť poskytuje pokyny na výmenu adaptéra PCI.

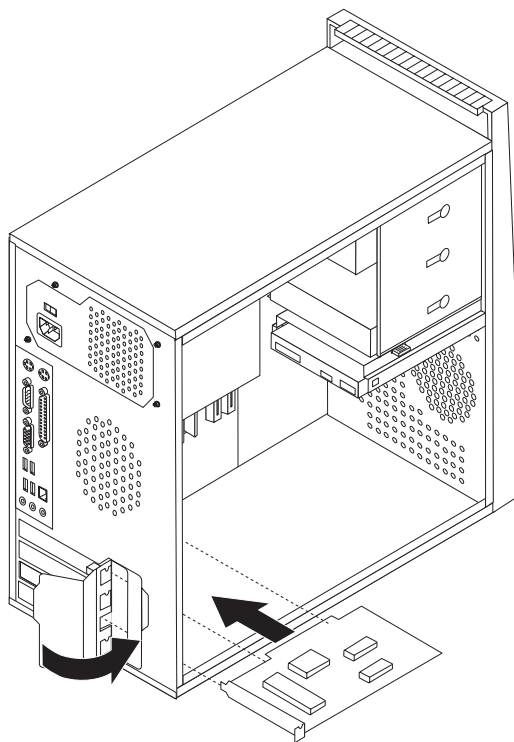
1. Odstráňte kryt počítača. Pozrite si podkapitolu “Odstránenie krytu” na strane 11.

2. Na zadnej strane počítača stlačte tlačidlo uvoľnenia **1**, aby ste otvorili západku adaptéra **2**. Potom odstráňte adaptér tak, že ho rovno vytiahnete z konektora adaptéra.



Obrázok 31. Odstránenie adaptéra PCI

3. Nainštalujte nový adaptér do rovnakého konektora adaptéra.



Obrázok 32. Inštalácia nového adaptéra PCI

4. Skontrolujte, či je adaptér celkom vsadený do príslušného konektora.
5. V zadnej časti počítača pootočte západku do zatvorenej polohy, aby ste adaptér zaistili.
6. Pokračujte podkapitolou Kapitola 4, “Dokončenie výmeny dielcov”, na strane 43.

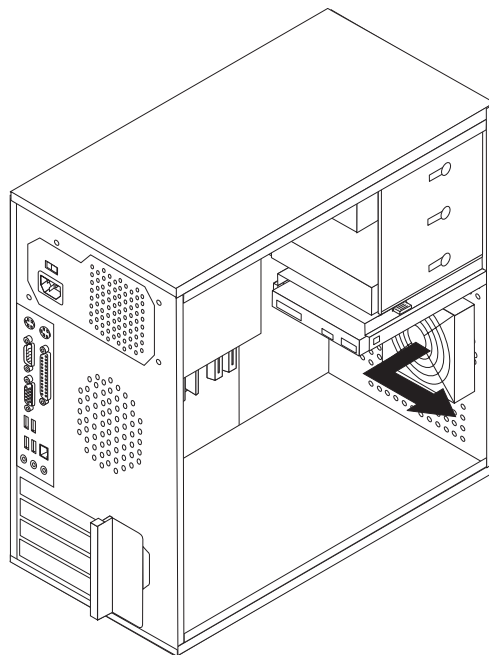
Výmena jednotky predného ventilátora

Upozornenie

Pred odstránením krytu počítača a vykonaním opravy si prečítate “Dôležité bezpečnostné informácie” v publikácii *Príručka o bezpečnosti a zárukách*, ktorá sa dodáva spolu s počítačom. Kópiu príručky *Príručka o bezpečnosti a zárukách* nájdete na webovej stránke podpory na adrese <http://www.lenovo.com/support>.

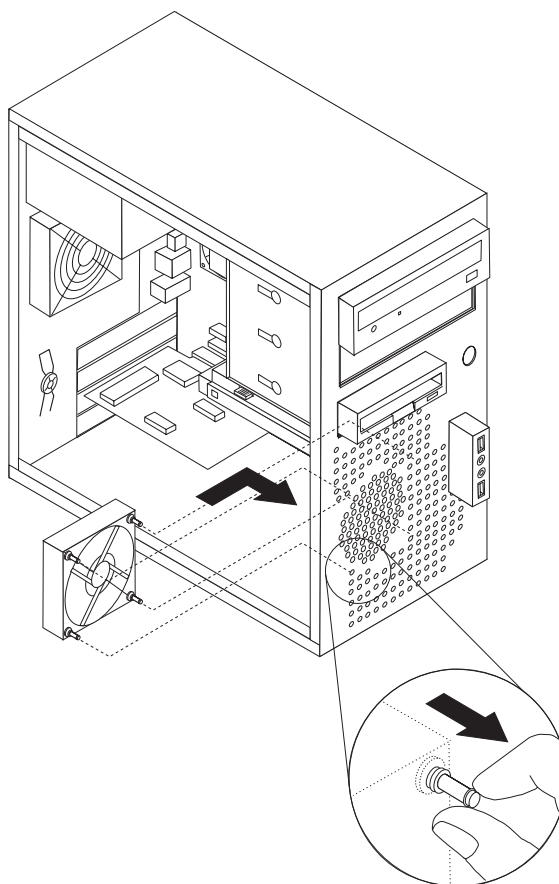
Táto časť obsahuje pokyny na výmenu jednotky predného ventilátora.

1. Odstráňte kryt počítača. Pozrite si podkapitolu “Odstránenie krytu” na strane 11.
2. Odstráňte predný panel. Pozrite si podkapitolu “Odstránenie a výmena predného panelu” na strane 12.
3. Odpojte kábel predného ventilátora z napájacieho konektora ventilátora na systémovej doske. Pozrite si podkapitolu “Identifikovanie dielcov na systémovej doske” na strane 9.
4. Vytiahnite jednotku predného ventilátora von zo šasi.



5. Nainštalujte nový predný ventilátor tak, že priložíte gumené montážne prvky jednotky predného ventilátora k otvorom na šasi a pretlačíte ich cez tieto otvory.

6. Gumené montážne prvky ťahajte za špičku, až kým jednotka ventilátora nezapadne na miesto.



7. Pripojte kábel jednotky predného ventilátora k napájacemu konektoru ventilátora na systémovej doske.
8. Nasadte späť predný panel.
9. Prejdite na Kapitola 4, “Dokončenie výmeny dielcov”, na strane 43

Výmena jednotky zadného ventilátora

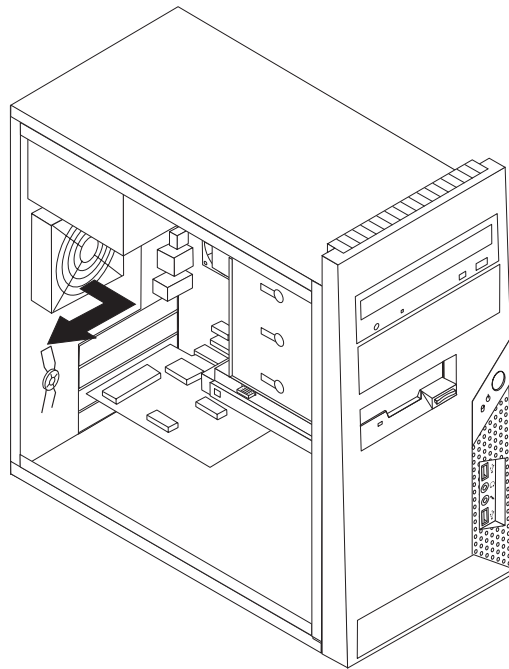
Upozornenie

Pred odstránením krytu počítača a vykonaním opravy si prečítate “Dôležité bezpečnostné informácie” v publikácii *Príručka o bezpečnosti a zárukách*, ktorá sa dodáva spolu s počítačom. Kópiu príručky *Príručka o bezpečnosti a zárukách* nájdete na webovej stránke podpory na adrese <http://www.lenovo.com/support>.

Táto časť obsahuje pokyny na výmenu jednotky zadného ventilátora.

1. Odstráňte kryt počítača. Pozrite si podkapitolu “Odstránenie krytu” na strane 11.
2. Odpojte kábel zadného ventilátora z konektora ventilátora na systémovej doske. Pozrite si podkapitolu “Identifikovanie dielcov na systémovej doske” na strane 9.

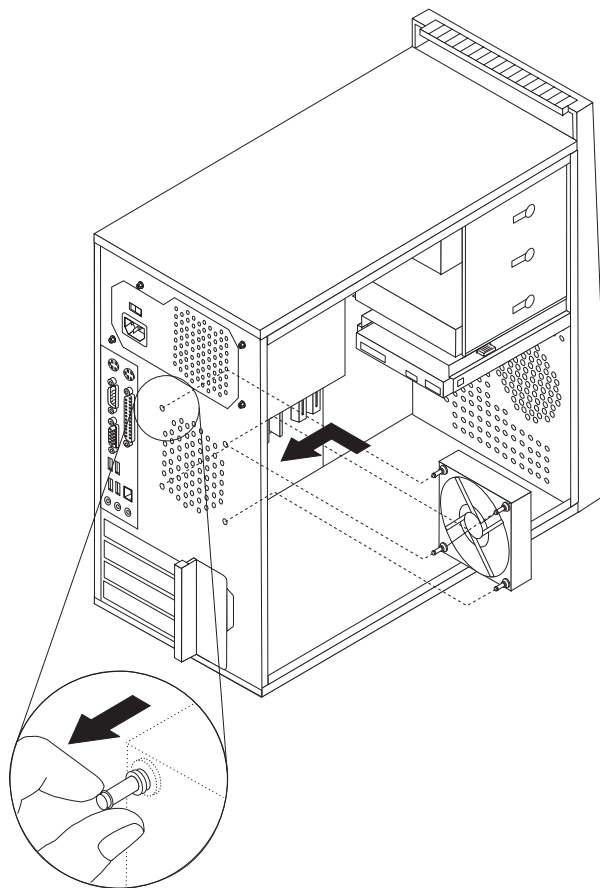
3. Vytiahnite jednotku zadného ventilátora von zo šasi.



Obrázok 33. Odstránenie zostavy zadného ventilátora

4. Nainštalujte nový zadný ventilátor tak, že priložíte gumené montážne prvky jednotky zadného ventilátora k otvorom na šasi a pretlačíte ich cez tieto otvory.

5. Gumené montážne prvky ťahajte za špičku, až kým jednotka ventilátora nezapadne na miesto.



Obrázok 34. Výmena zostavy zadného ventilátora

6. Pripojte kábel jednotky zadného ventilátora ku konektoru ventilátora na systémovej doske.
7. Pokračujte podkapitolou Kapitola 4, “Dokončenie výmeny dielcov”, na strane 43.

Výmena klávesnice

Upozornenie

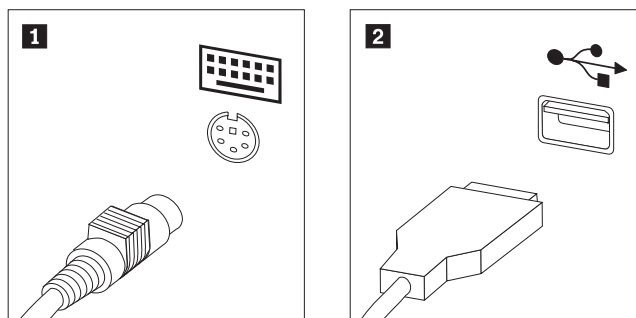
Pred odstránením krytu počítača a vykonaním opravy si prečítate “Dôležité bezpečnostné informácie” v publikácii *Príručka o bezpečnosti a zárukách*, ktorá sa dodáva spolu s počítačom. Kópiu príručky *Príručka o bezpečnosti a zárukách* nájdete na webovej stránke podpory na adrese <http://www.lenovo.com/support>.

Táto časť poskytuje pokyny na výmenu klávesnice.

1. Z jednotiek odstráňte všetky médiá (diskety, CD alebo pásky), vypnite počítač a všetky pripojené zariadenia.
2. Odpojte všetky napájacie káble z elektrických zásuviek.

3. Nájďte konektor klávesnice. Pozrite si Obrázok 35.

Poznámka: Klávesnica môže byť pripojená k štandardnému konektoru klávesnice **1** alebo ku konektoru USB **2**. V závislosti od zapojenia vašej klávesnice si pozrite časť “Umiestnenie konektorov na zadnej strane počítača” na strane 6 alebo časť “Umiestnenie ovládacích prvkov a konektorov na prednej strane počítača” na strane 5.



Obrázok 35. Konektory klávesnice, štandardný a USB

4. Odpojte kábel chybnjej klávesnice z počítača.
5. Pripojte novú klávesnicu do príslušného konektora na počítači.
6. Pokračujte podkapitolou Kapitola 4, “Dokončenie výmeny dielcov”, na strane 43.

Výmena myši

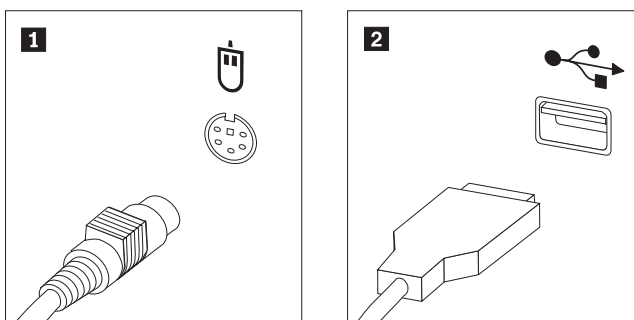
Upozornenie

Pred odstránením krytu počítača a vykonaním opravy si prečítate “Dôležité bezpečnostné informácie” v publikácii *Príručka o bezpečnosti a zárukách*, ktorá sa dodáva spolu s počítačom. Kópiu príručky *Príručka o bezpečnosti a zárukách* nájdete na webovej stránke podpory na adrese <http://www.lenovo.com/support>.

Táto časť poskytuje pokyny na výmenu myši.

1. Z jednotiek odstráňte všetky médiá (diskety, CD alebo pásky), vypnite počítač a všetky pripojené zariadenia.
2. Odpojte všetky napájacie káble z elektrických zásuviek.
3. Nájdite konektor myši. Pozrite si podkapitolu Obrázok 36.

Poznámka: Vaša myš môže byť pripojená do štandardného konektora myši **1** alebo do konektora USB **2**. V závislosti od zapojenia vašej klávesnice si pozrite časť “Umiestnenie konektorov na zadnej strane počítača” na strane 6 alebo časť “Umiestnenie ovládacích prvkov a konektorov na prednej strane počítača” na strane 5.



Obrázok 36. Konektory myši, štandardný a USB

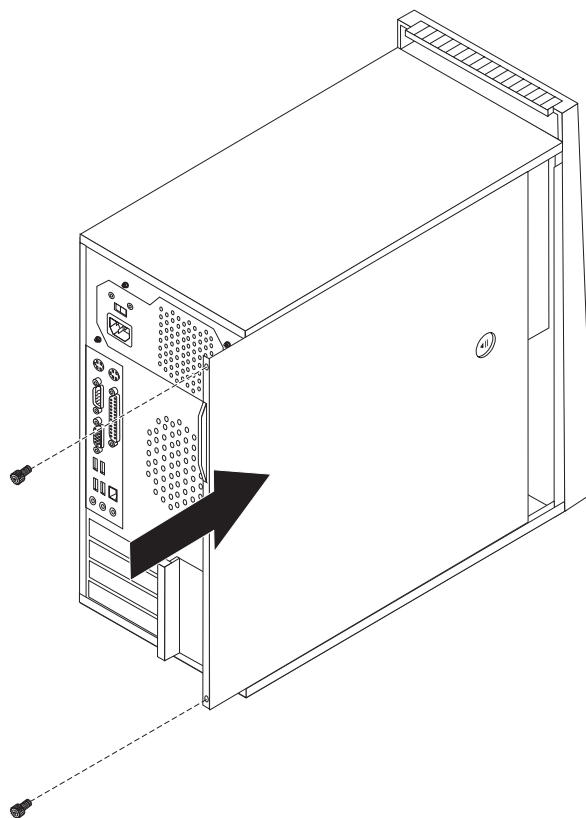
4. Kábel chybnéj myši odpojte od počítača.
5. Pripojte novú myš do príslušného konektora na počítači.
6. Pokračujte podkapitolou Kapitola 4, “Dokončenie výmeny dielcov”, na strane 43.

Kapitola 4. Dokončenie výmeny dielcov

Po výmene dielcov musíte zatvoriť kryt a znova pripojiť káble, vrátane telefónnych liniek a napájacích káblov. V závislosti od dielca, ktorý ste vymenili, budete musieť potvrdiť aktualizované informácie v programe Setup Utility. Pozrite si časť "Používanie programu Setup Utility" v príručke *Užívateľská príručka* určenej pre tento produkt.

Ak chcete dokončiť výmenu dielcov:

1. Skontrolujte, či boli všetky komponenty správne zložené a či vo vnútri počítača nezostali nejaké nástroje alebo uvoľnené skrutky. Informácie o umiestnení rôznych komponentov nájdete v podkapitole "Umiestnenie komponentov" na strane 8.
2. Umiestnite kryt počítača na šasi tak, aby sa vodiče koľajničiek na spodnej strane krytu počítača spojili s koľajničkami. Potom zatlačte kryt počítača, aby zapadol na svoje miesto.
3. Ak sa kryt upevňuje skrutkami, pripevnite ich.



Obrázok 37. Výmena krytu počítača

4. Ak bol nainštalovaný zámok krytu, kryt uzamknite.
5. Pripojte externé a napájacie káble. Pozrite si podkapitolu "Umiestnenie konektorov na zadnej strane počítača" na strane 6.
6. Ak chcete aktualizovať konfiguráciu, pozrite si časť "Používanie programu Setup Utility" v *Užívateľskej príručke*.

Poznámka: Vo väčšine krajín sveta Lenovo vyžaduje vrátenie chybných dielcov CRU. Príslušné informácie vám budú doručené spolu s dielcom CRU alebo niekoľko dní po dodaní CRU.

Získanie ovládačov zariadení

Ovládače zariadení pre operačné systémy, ktoré nie sú predinštalované možno získať na adrese <http://www.lenovo.com/support/>. Pokyny na inštaláciu sú dodané v súboroch README so súbormi ovládačov zariadení.

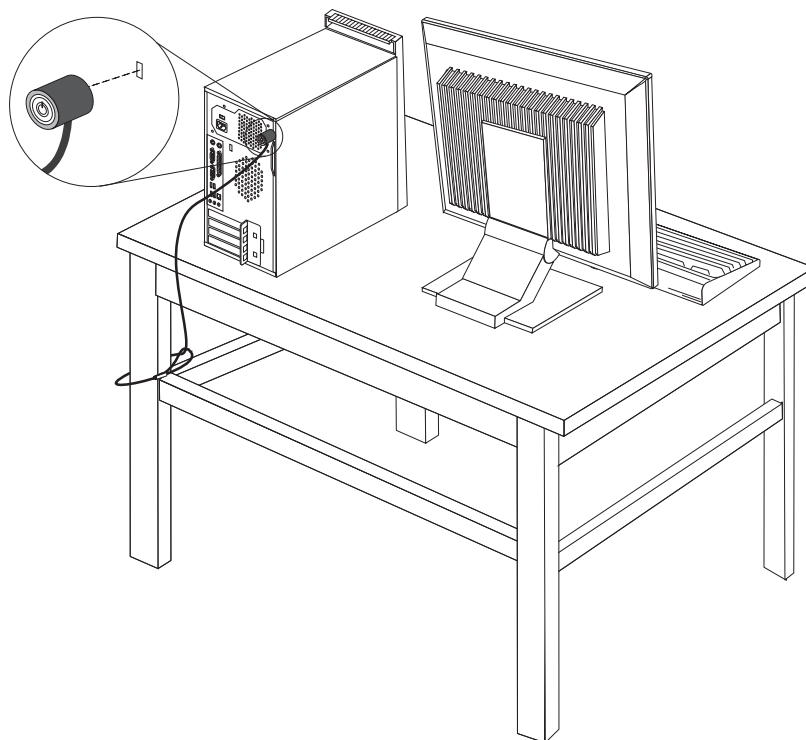
Kapitola 5. Zabezpečenie

Ak chcete zabrániť krádeži hardvéru a neautorizovanému prístupu do vášho počítača, k dispozícii je niekoľko možností bezpečnostných zámkov. Okrem fyzického zámku, možno neautorizovanému používaniu počítača zamedziť softvérovým zámkom, ktorý uzamyká klávesnicu, až kým nie je zadané správne heslo.

Uistite sa, že všetky bezpečnostné káble, ktoré nainštalujete nebudú prekážať ostatným káblom v počítači.

Integrovaný kábový zámok

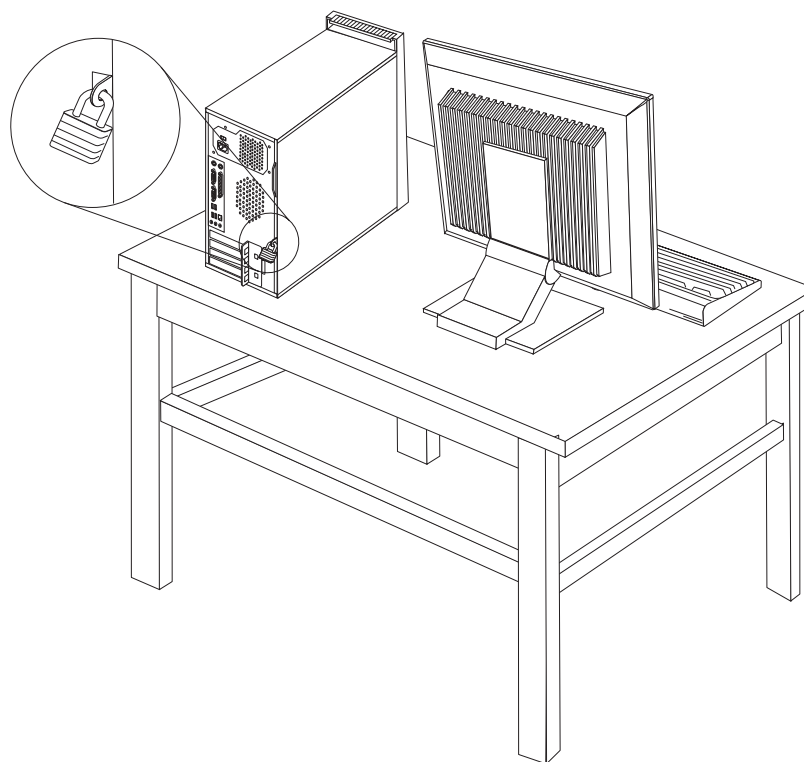
Pomocou integrovaného kábového zámku (niekedy sa označuje ako zámok Kensington) môžete počítač pripnúť o stôl alebo iný pripnutý predmet. Kábový zámok sa pripája k bezpečnostnému slotu na zadnej strane počítača a ovláda sa kľúčom. Pozrite si podkapitolu Obrázok 38. Kábový zámok uzamyká aj tlačidlá používané na otvorenie krytu počítača. Je to rovnaký typ zámku, aký sa používa na mnohých prenosných počítačoch. Bezpečnostný kábel si môžete objednať priamo od spoločnosti Lenovo. Navštívte webovú stránku <http://www.lenovo.com/support/> a do poľa hľadania zadajte *Kensington*.



Obrázok 38. Inštalácia integrovaného kábového zámku

Visiaca zámka

Váš počítač je vybavený slučkou visiacej zámky, ktorá bráni odstráneniu krytu.



Obrázok 39. Inštalácia visiacej zámky

Ochrana heslom

Ak chcete zabrániť neautorizovanému používaniu vášho počítača, prostredníctvom programu Setup Utility môžete nastaviť heslo. Keď počítač zapnete, budete vyzvaný zadať heslo na odomknutie klávesnice na obvyklé používanie.

Čo robiť ďalej:

- Ak chcete pracovať s ďalším voliteľným komponentom, prejdite na príslušnú časť.
- Ak chcete dokončiť inštaláciu, prečítajte si časť Kapitola 4, “Dokončenie výmeny dielcov”, na strane 43.

Vymazanie strateného alebo zabudnutého hesla (vymazanie CMOS)

Táto časť sa týka stratených alebo zabudnutých hesiel. Bližšie informácie o stratených alebo zabudnutých heslách nájdete v programe ThinkVantage™ Productivity Center.

Ak chcete vymazať zabudnuté heslo, postupujte takto:

1. Odstráňte kryt počítača. Pozrite si podkapitolu “Odstránenie krytu” na strane 11.
2. Na systémovej doske nájdite mostík na vymazanie/obnovu CMOS. Pozrite si podkapitolu “Identifikovanie dielcov na systémovej doske” na strane 9.
3. Mostík presuňte zo štandardnej polohy (piny 1 a 2) do polohy údržby alebo konfigurácie (piny 2 a 3).

4. Pripevnite kryt počítača a pripojte napájací kábel. Pozrite si podkapitolu Kapitola 4, “Dokončenie výmeny dielcov”, na strane 43.
5. Reštartujte počítač a nechajte ho zapnutý približne desať sekúnd. Vypnite počítač tak, že vypínač podržíte približne päť sekúnd. Počítač sa vypne.
6. Zopakujte kroky 1 až 2 na strane 46.
7. Mostík na vymazanie/obnovu CMOS vráťte späť do štandardnej polohy (piny 1 a 2).
8. Pripevnite kryt počítača a pripojte napájací kábel. Pozrite si časť Kapitola 4, “Dokončenie výmeny dielcov”, na strane 43.

Príloha. Vyhlásenia

Spoločnosť Lenovo nemusí ponúkať produkty, služby alebo komponenty, spomínané v tomto dokumente, vo všetkých krajinách. Informácie o produktoch a službách, dostupných vo vašej krajine, získate od predstaviteľa spoločnosti Lenovo. Žiadny odkaz na produkt, program alebo službu od spoločnosti Lenovo nie je myslený tak a ani neimplikuje, že sa môže použiť len tento produkt, program alebo služba od spoločnosti Lenovo. Namiesto nich sa môže použiť ľubovoľný funkčne ekvivalentný produkt, program alebo služba, ktoré neporušujú žiadne intelektuálne vlastnícke právo spoločnosti Lenovo. V takýchto prípadoch je však užívateľ zodpovedný za vyhodnotenie a preverenie prevádzkovania iných produktov, programov alebo služieb.

Spoločnosť Lenovo môže mať patenty alebo nevybavené prihlášky patentov, týkajúce sa predmetu popísaného v tomto dokumente. Tento dokument vám nedáva žiadnu licenciu na tieto patenty. Otázky, týkajúce sa licencií, môžete zaslať písomne na:

*Lenovo (United States), Inc.
1009 Think Place - Building One
Morrisville, NC 27560
U.S.A.
Attention: Lenovo Director of Licensing*

LENOVO POSKYTUJE TÚTO PUBLIKÁCIU “TAK AKO JE”, BEZ AKÝCHKOĽVEK VÝSLOVNÝCH ALEBO MLČKY PREDPOKLADANÝCH ZÁRUK, VRÁTANE, ALE BEZ OBMEDZENIA NA MLČKY PREDPOKLADANÉ ZÁRUKY NEPORUŠENIA PRÁV, OBCHODOVATEĽNOSTI ALEBO VHODNOSTI NA KONKRÉTNY ÚČEL. Niektoré jurisdikcie neumožňujú zrieknutie sa vyjadrených alebo mlčky predpokladaných záruk v určitých transakciách, preto sa vás toto vyhlásenie nemusí týkať.

Tieto informácie môžu obsahovať technické nepresnosti alebo typografické chyby. Tu uvádzané informácie sa periodicky menia; tieto zmeny budú začleňované do nových vydaní publikácie. Spoločnosť Lenovo môže kedykoľvek urobiť vylepšenia alebo zmeny v produktoch alebo programoch popísaných v tejto publikácii bez ohlásenia.

Produkty, opísané v tomto dokumente, nie sú určené na používanie ako implantáty alebo iné prístroje, nahrádzajúce životné funkcie, kde by nesprávnou činnosťou mohlo dôjsť k poraneniu alebo smrti osôb. Informácie, obsiahnuté v tomto dokumente, neovplyvňujú ani nemenia špecifikácie alebo záruky pre produkty spoločnosti Lenovo. Tento dokument nepôsobí ako výslovná alebo mlčky predpokladaná licencia alebo ochrana proti poškodeniu práva intelektuálneho vlastníctva spoločnosti Lenovo alebo tretej strany. Všetky informácie, obsiahnuté v tomto dokumente, boli získané v špecifických prostrediach a uvádzajú sa len pre ilustráciu. Výsledok, získaný v iných operačných prostrediach, môže byť rozdielny.

Spoločnosť Lenovo môže použiť alebo distribuovať ľubovoľné vami poskytnuté informácie vhodne zvoleným spôsobom bez toho, aby voči vám vznikli akékoľvek záväzky.

Všetky odkazy v tejto publikácii na webové stránky, ktoré nepochádzajú od spoločnosti Lenovo, sú poskytnuté len pre pohodlie a v žiadnom prípade neslúžia ako potvrdenie správnosti obsahu týchto webových stránok. Materiály na týchto webových stránkach nie sú súčasťou materiálov produktu spoločnosti Lenovo a používanie týchto webových stránok je na vaše vlastné riziko.

Všetky údaje o výkone, ktoré sú tu uvedené, boli stanovené v riadenom prostredí. Preto sa môžu výsledky, získané v iných operačných prostrediach, významne odlišovať. Niektoré

merania boli vykonané na systémoch v úrovni vývoja a nie je zaručené, že tieto merania budú rovnaké na všeobecne dostupných systémoch. Okrem toho, niektoré hodnoty mohli byť odhadnuté extrapoláciou. Skutočné výsledky sa môžu líšiť. Užívatelia tohto dokumentu by si mali overiť príslušné údaje pre svoje špecifické prostredie.

Vyhlasenie o televíznom výstupe

Nasledujúce vyhlásenie sa týka modelov, ktoré majú funkciu televízneho výstupu nainštalovanú vo výrobe.

Tento produkt má v sebe zahrnutú technológiu ochrany proti kopírovaniu, ktorá je chránená niektorými patentmi v USA a inými právami intelektuálneho vlastníctva, ktoré vlastní spoločnosť Macrovision Corporation a iní majitelia práv. Používanie tejto technológie na ochranu proti kopírovaniu musí byť autorizované spoločnosťou Macrovision Corporation a je určené len pre domáce a iné limitované prezeranie, pokiaľ nemáte inú autorizáciu od Macrovision Corporation. Reverzné inžinierstvo alebo rozklad sú zakázané.

Ochranné známky

Nasledujúce výrazy sú ochranné známky spoločnosti Lenovo v Spojených štátoch alebo iných krajinách:

Lenovo
ThinkCentre
ThinkVantage

IBM je ochranná známka spoločnosti International Business Machines Corporation v Spojených štátoch alebo iných krajinách:

Ostatné názvy spoločností, produktov alebo služieb môžu byť ochranné alebo servisné známky iných subjektov.

Index

A

- adaptér
 - inštalácia 15
 - konektory 15
- Adaptér PCI 15
- Adaptér PCI, výmena 33

B

- batéria, výmena 23
- bezpečnostné informácie 1
- bezpečnosť
 - integrovaný káblový zámok 46
 - káblový zámok 45
 - komponenty, inštalácia 45
 - slučka visiacej zámky 46

C

- CMOS, vymazanie 46
- CRU
 - dokončenie inštalácie 43

D

- disketová jednotka, výmena 31
- dôležité bezpečnostné informácie 1

E

- externé komponenty, inštalácia 11

H

- heslo
 - stratené alebo zabudnuté 46
 - vymazanie 46

CH

- chladič, výmena 25

I

- informačné zdroje 3
- inštalácia
 - interné voliteľné komponenty 14
- inštalácia jednotky 19
- interné voliteľné komponenty, inštalácia 14

J

- jednotka pevného disku, výmena 26
- jednotka predného ventilátora, výmena 36
- jednotka zadného ventilátora, výmena 37
- jednotky
 - interné 18

jednotky (*pokračovanie*)

- pozície 18
- pripájanie 21
- špecifikácie 18

K

- káblový zámok, bezpečnosť 45
- klávesnica, výmena 39
- komponenty, interné 8
- konektor audio vstupu 7
- konektor audio výstupu 7
- Konektor ethernet 7
- konektor klávesnice 7
- konektor myši 7
- konektory
 - spredú 5
 - zozadu 6
- Konektory USB 7
- konektory v prednej časti 5
- konektory v zadnej časti 6
- kryt
 - odstránenie 11
 - výmena 43

M

- možnosti inštalácie
 - adaptéry 15
 - bezpečnostné komponenty 45
 - interné jednotky 18
 - moduly DIMM 14
 - pamäť 14
 - pamäťové moduly 14
- myš, výmena 41

O

- odstránenie krytu 11
- ochrana heslom 46
- ochrana, heslo 46
- ochranné známky 50
- optická jednotka, výmena 29
- ovládače zariadení 44
- ovládače, zariadenie 44

P

- pamäť
 - pamäťové moduly s vývodmi na dvoch stranách (DIMM) 14
 - system 14
- pamäťové moduly, inštalácia 14
- pamäťový modul, inštalácia alebo výmena 32
- panel, výmena 12
- paralelný konektor 7
- popis konektorov 7
- pozícia 1, inštalácia 19
- pozícia 2, inštalácia 19

predný panel
odstránenie 12
prehľad 3
prípájanie jednotiek 21

S

sériový konektor 7
slučka visiacej zámky 46
systémová doska
identifikácia dielcov 9
konektory 9
umiestnenie 9

U

umiestnenia komponentov 8

V

voliteľné komponenty, inštalácia interných jednotiek 18
vyhlásenia 49
vyhlásenia týkajúce sa televízneho výstupu 50
vyhlásenie o výstupe, tv 50
vyhlásenie, televízny výstup 50
výmena
Adaptér PCI 33
batéria 23
disketová jednotka 31
chladič 25
klávesnica 39
myš 41
optická jednotka 29
pamäťový modul 32
pevný disk 26
predný panel 12
predný ventilátor 36
zadný ventilátor 37
Zdroj napájania 24
výmena dielcov, dokončenie 43
výmena krytu 43

Z

zariadenia citlivé na statickú elektrinu, zaobchádzanie 4
zariadenia, zaobchádzanie citlivé na statickú elektrinu 4
západka adaptéra 16
zdroja napájania, výmena 24
zdroje, informácie 3

lenovo

Identifikačné číslo: 43C4855

Vytlačené v USA

(1P) P/N: 43C4855

