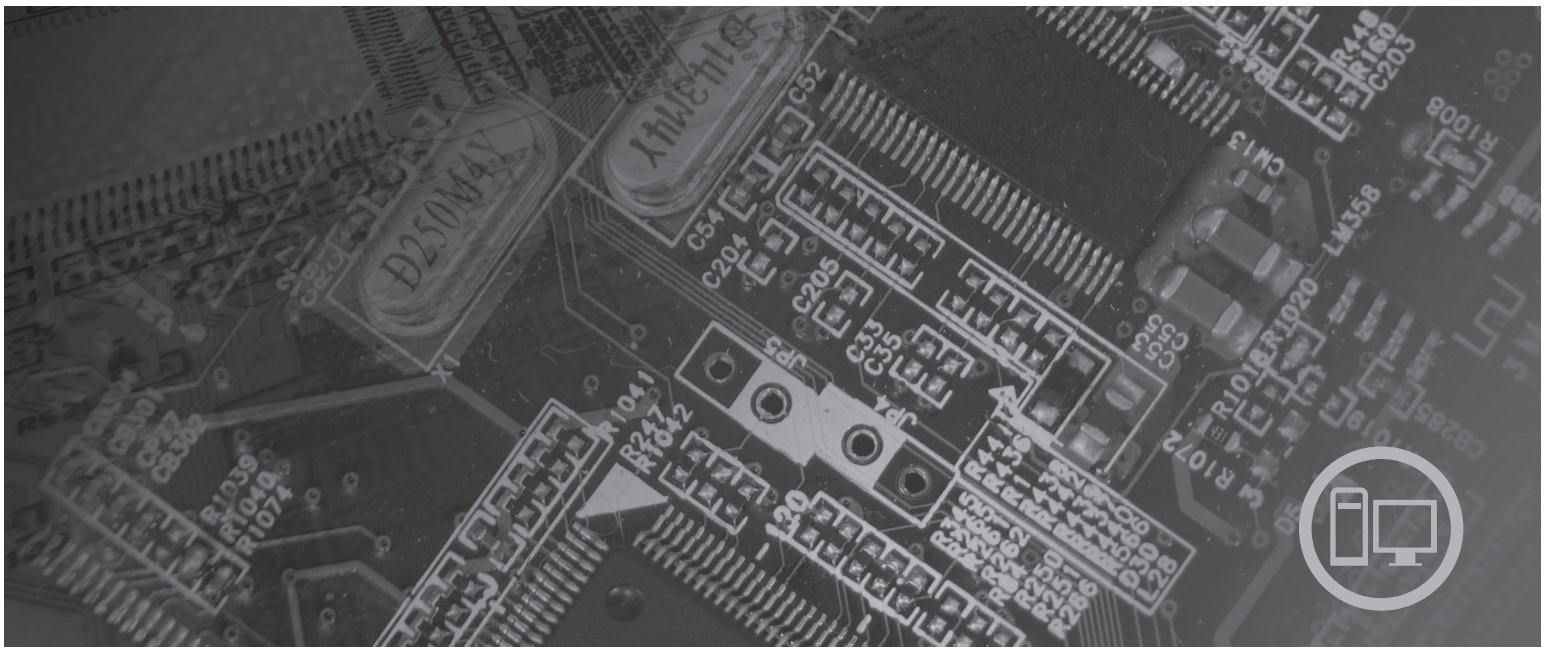


**lenovo**

# ThinkCentre Käyttöopas



**Konetyypit** 9120, 9126, 9127, 9128, 9129, 9130, 9134, 9135, 9136, 9137,  
9139, 9140, 9141, 9142, 9143, 9144, 9156, 9157, 9158, 9159,  
9169, 9171, 9189, 9191



***lenovo***

ThinkCentre  
Käyttöopas

**Huomautus**

Ennen tämän julkaisun ja siinä kuvatun tuotteen käyttöä lue tämän tuotteen *Turvaohjeet ja takuutiedot* -julkaisu ja tämän julkaisun kohta Liite B, "Huomioon otettava", sivulla 55.

Ensimmäinen painos (kesäkuu 2007)

© Copyright Lenovo 2005, 2007.

Osien © Copyright International Business Machines Corporation 2005.

Kaikki oikeudet pidätetään.

# Sisältö

<b>Esittely</b> . . . . .	<b>v</b>
---------------------------	----------

<b>Luku 1. Tärkeät turvaohjeet</b> . . . . .	<b>1</b>
--	----------

<b>Luku 2. Työtilan järjestely</b> . . . . .	<b>3</b>
--	----------

Työskentelymukavuus . . . . .	3
Valaistus ja heijastukset . . . . .	3
Ilmanvaihto . . . . .	4
Pistorasiat, verkkojohdot ja kaapelien pituus . . . . .	4

<b>Luku 3. Tietokoneen asennus</b> . . . . .	<b>5</b>
--	----------

Pystyjalustan asennus . . . . .	5
Tietokoneen liittäminen . . . . .	6
Virran kytkentä tietokoneeseen . . . . .	11
Ohjelmien asennuksen viimeistely . . . . .	11
Toimet ennen aloitusta . . . . .	12
Käyttöjärjestelmän päivitys . . . . .	12
Muiden käyttöjärjestelmien asennus . . . . .	12
Virustentorjuntaohjelman päivitys . . . . .	12
Tietokoneen käytön lopetus . . . . .	13
Ominaisuudet . . . . .	13
Tekniset tiedot . . . . .	15

<b>Luku 4. Ohjelmiston yleiskuvaus</b> . . . . .	<b>19</b>
--	-----------

Windows-käyttöjärjestelmän mukana toimitettu ohjelmisto . . . . .	19
Lenovon toimittamat ohjelmat . . . . .	19
PC Doctor for WINPE ja PC Doctor for Windows . . . . .	20
Adobe Acrobat Reader . . . . .	20

<b>Luku 5. BIOS-asetusohjelman käyttö</b> . . . . .	<b>21</b>
---	-----------

Asetusohjelman aloitus . . . . .	21
Asetusten tarkastelu ja muutto . . . . .	21
Salasanojen käyttö . . . . .	21
Salasanoja koskevat ohjeet . . . . .	21
Käyttäjän salasana . . . . .	22
Pääkäyttäjän salasana . . . . .	22
Salasanan asetus, muutto ja poisto . . . . .	22
Laitekohtaisen salasanasuojauksen käyttö . . . . .	22
Käynnistyslaitteen valinta . . . . .	23
Tilapäisen käynnistyslaitteen valinta . . . . .	23
Käynnistyslaitteiden lukujärjestyksen valinta tai muutto . . . . .	23
BIOS-asetusohjelman käytön lopetus . . . . .	24

<b>Luku 6. Järjestelmäohjelmien päivitys</b> . . . . .	<b>25</b>
--	-----------

Järjestelmäohjelmien käyttö . . . . .	25
BIOS-ohjelmakoodin päivitys CD-tietolevystä tai levykkeestä . . . . .	25
BIOS-ohjelmakoodin päivitys käyttöjärjestelmästä . . . . .	26

<b>Luku 7. Vianmääritys ja häiriöiden poisto</b> . . . . .	<b>27</b>
--	-----------

Yleisimpien häiriöiden vianmääritys . . . . .	27
Vianmääritysohjelmat . . . . .	28
PC-Doctor for Windows . . . . .	29
PC-Doctor for DOS . . . . .	29
PC-Doctor for Windows PE . . . . .	31
Hiiren puhdistus . . . . .	31
Optinen hiiri . . . . .	31
Pallohiiri . . . . .	32

<b>Luku 8. Ohjelmien elvytys</b> . . . . .	<b>35</b>
--	-----------

Elvytystietolevyjen luonti ja käyttö . . . . .	35
Varmistuskopiointi ja elvytys . . . . .	36
Rescue and Recovery -työtilan käyttö . . . . .	37
Pelastamistietovälineiden luonti ja käyttö . . . . .	38
Elvytyksen korjauslevykkeen luonti ja käyttö . . . . .	39
Laiteajurien elvytys (asennus) . . . . .	40
Pelastamistietolaitteen määrittäminen käynnistysjärjestykseen . . . . .	41
Elvytykseen liittyvien ongelmien ratkaisu . . . . .	41

<b>Luku 9. Tietojen, tuen ja huoltopalvelujen saanti</b> . . . . .	<b>43</b>
--	-----------

Tietolähteitä . . . . .	43
Näyttökirjat-kansio . . . . .	43
ThinkVantage Productivity Center -ohjelma . . . . .	43
Access Help -ohjeisto . . . . .	44
Turvaohjeet ja takuutiedot . . . . .	44
www.lenovo.com . . . . .	44
Tuki- ja huoltopalvelut . . . . .	44
Ohjeiden ja vianmääritysohjelmien käyttö . . . . .	45
Soitto tukipalveluun . . . . .	45
Muiden palvelujen käyttö . . . . .	46
Lisäpalvelujen hankinta . . . . .	46

<b>Liite A. Manuaalisesti annettavat modeemikomennot</b> . . . . .	<b>47</b>
--	-----------

AT-peruskomennot . . . . .	47
AT-lisäkomennot . . . . .	49
MNP-, V.42-, V.42bis- ja V.44-komennot . . . . .	51
Faksiluokan 1 komennot . . . . .	52
Faksiluokan 2 komennot . . . . .	52
Äänikomennot . . . . .	53

<b>Liite B. Huomioon otettavaa</b> . . . . .	<b>55</b>
--	-----------

Television käyttöön liittyvä huomautus . . . . .	56
Tavaramerkit . . . . .	56

<b>Hakemisto</b> . . . . .	<b>57</b>
----------------------------	-----------



---

## Esittely

Tämä *Käyttöopas* sisältää seuraavat tiedot:

- Luku 1, ”Tärkeät turvaohjeet”, sivulla 1 kertoo, missä tämän tuotteen turvaohjeet ovat.
- Luku 2, ”Työtilan järjestely”, sivulla 3 sisältää tietoja tietokoneen sijoittamisesta sopivaan paikkaan ja valonlähteiden, ilmanvaihdon ja sähköpistorasioiden sijainnin merkityksestä.
- Luku 3, ”Tietokoneen asennus”, sivulla 5 sisältää tietoja tietokoneen, sen ohjelmien ja käyttöjärjestelmän asennuksesta.
- Luku 4, ”Ohjelmiston yleiskuvaus”, sivulla 19 sisältää tietoja tietokoneessa käytettävissä olevista ohjelmista.
- Luku 5, ”BIOS-asetusohjelman käyttö”, sivulla 21 sisältää ohjeita, kuinka tietokoneen kokoonpanoasetuksia voi tarkastella ja muuttaa.
- Luku 6, ”Järjestelmäohjelmien päivitys”, sivulla 25 sisältää tietoja järjestelmäohjelmien (POST/BIOS) päivityksestä ja tietokoneen elvytyksestä kyseisten ohjelmien päivitykseen liittyvästä häiriötilanteesta.
- Luku 7, ”Vianmääritys ja häiriöiden poisto”, sivulla 27 sisältää tietoja yleisistä tietokoneen vianmäärityksessä käytettävistä työkaluista.
- Luku 8, ”Ohjelmien elvytys”, sivulla 35 sisältää ohjeita siitä, miten ThinkVantage Rescue and Recovery -ohjelman avulla laaditaan elvytystietolevyjä, varmistuskopioidaan tietoja, elvytetään ohjelmia ja palautetaan kiintolevyyn koko sisältö aiemmin tallennetun varmistuskopion mukaiseksi.
- Luku 9, ”Tietojen, tuen ja huoltopalvelujen saanti”, sivulla 43 sisältää tietoja Lenovon laajasta valikoimasta hyödyllisiä tietolähteitä ja tukipalveluista.
- Liite A, ”Manuaalisesti annettavat modeemikomennot”, sivulla 47 sisältää modeemin manuaalisessa ohjelmoinnissa tarvittavat komennot.
- Liite B, ”Huomioon otettavaa”, sivulla 55 sisältää huomioon otettavia tietoja ja tavaramerkkitietoja.





---

## Luku 1. Tärkeät turvaohjeet

**Varoitus:**

Lue huolellisesti kaikki tähän tuotteeseen liittyvät turvaohjeet, ennen kuin teet mitään tässä julkaisussa kuvattuja toimia. Uusimmat turvaohjeet ovat tämän tuotteen mukana toimitetussa *Turvaohjeet ja takuutiedot* -julkaisussa. Näiden turvaohjeiden tuntemus vähentää henkilövahinkojen ja tuotevaurioiden riskiä.

Jos koneen mukana toimitettu *Turvaohjeet ja takuutiedot* -julkaisu on kadonnut, voit noutaa sen Web-osoitteesta  
<http://www.lenovo.com/support>.



---

## Luku 2. Työtilan järjestely

Jotta tietokoneen käyttö sujuisi mahdollisimman tehokkaasti, järjestä sekä käyttämäsi laitteisto että työtila tarpeisiisi ja työtapoihisi sopivalla tavalla. Tärkeintä on löytää hyvä työskentelyasento, mutta myös valaistus, ilmanvaihto ja pistorasioiden sijainti voivat vaikuttaa työpisteesi järjestykseen.

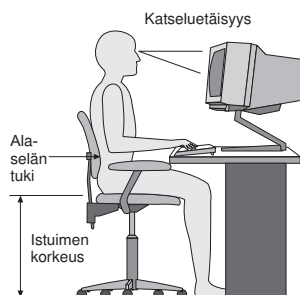
---

### Työskentelymukavuus

Vaikka mikään tietty työasento ei sovellu kaikille käyttäjille, tähän on koottu joitakin yleisohjeita, joiden avulla löydät itsellesi parhaiten sopivan työskentelyasennon.

Hyvä tuoli vähentää samassa asennossa istumisen aiheuttamaa väsymystä. Tuolin selkänöjan ja istuinosan tulisi olla erikseen säädettävät, ja niiden tulisi antaa hyvä tuki istuttaessa. Istuimen etureunan on hyvä olla pyöristetty, jotta se ei paina reisiä. Säädä istuinosaa niin, että reitesii ovat vaakasuorassa ja jalkasi ulottuvat lattiaan tai jalkatuen päälle.

Pidä kyynärvarret vaakasuorassa asennossa, kun kirjoitat näppäimistöllä. Varmista myös, että ranteesi ovat mukavassa ja rennossa asennossa. Kirjoita kevyesti näppäillen, niin että kätesi ovat sormia myöten rentoina. Voit säätää näppäimistön sopivaan kulmaan vaihtamalla näppäimistön jalakkeiden asentoa.



Käännä näyttö sellaiseen asentoon, että kuvaruudun yläreuna on silmiesi tasolla tai vähän sen alapuolella. Sijoita näyttö sopivalle katseluetäisyydelle (yleensä 51 - 61 cm ) niin, että voit katsoa siihen kääntyilemättä. Sijoita muut usein käyttämäsi laitteet, kuten puhelin ja hiiri, käden ulottuville.

---

### Valaistus ja heijastukset

Sijoita näyttö sellaiseen asentoon, ettei kattovalaisimista, ikkunoista tai muista lähteistä tuleva valo pääse heijastumaan kuvaruudusta. Kiiltävistä pinnoista heijastuva valo saattaa aiheuttaa kuvaruutuun häiritseviä heijastuksia. Sijoita näyttö suoraan kulmaan suhteessa ikkunoihin ja muihin valolähteisiin, jos mahdollista. Vähennä ylhäältä tulevan valon määrää sammuttamalla valoja tai käyttämällä valaisimissa tavallista himmeämpiä lamppuja. Jos sijoitat näyttimen lähelle ikkunaa, suojaa se auringonvalolta ikkunaverhoilla tai sälekaihtimilla. Kuvaruudun kontrastia ja kirkkautta on hyvä säätää, jos huoneen valaistusolot muuttuvat päivän aikana.

Jos heijastuksilta ei voi välttyä tai valaistusta ei voi säätää, kannattaa harkita kuvaruudun eteen asetettavan heijastuksia poistavan suodattimen käyttöä. Tällaiset suodattimet voivat kuitenkin vaikuttaa kuvan selkeyteen, joten niiden käyttö on suositeltavaa vain siinä tapauksessa, että heijastuksia ei voi vähentää muilla keinoin.

Pöly lisää heijastuksiin liittyviä ongelmia. Muista puhdistaa kuvaruutu säännöllisesti pehmeällä liinalla, joka on kostutettu naarmuttamattomalla nestemäisellä lasinpesuaineella.

---

## Ilmanvaihto

Keskusyksikkö ja näyttin tuottavat lämpöä. Tietokoneessa on tuuletin, joka imee sisään huoneilmaa ja puhaltaa ulos lämmintä ilmaa laitteen sisältä. Laitteessa on tuuletusaukot, joiden kautta lämmin ilma pääsee poistumaan. Tuuletusaukkojen peittäminen voi aiheuttaa laitteiden ylikuumentumisen, jolloin ne saattavat toimia virheellisesti tai vaurioitua. Sijoita tietokone niin, etteivät tuuletusaukot peity. Yleensä noin viiden senttimetrin tila laitteen ympärillä on riittävä. Varmista myös, ettei laitteista tuleva lämmin ilma puhallu suoraan muita ihmisiä kohti.

---

## Pistorasiat, verkkojohdot ja kaapelien pituus

Tietokoneen lopullinen sijainti määräytyy pistorasioiden sijainnin sekä näyttimen, kirjoittimen ja muiden keskusyksikköön liitettävien laitteiden verkkojohtojen ja kaapelien pituuden mukaan.

Noudata seuraavia ohjeita työtilan järjestelyssä:

- Vältä jatkojohtojen käyttöä. Kytke tietokoneen verkkojohto suoraan pistorasiaan, jos tämä on mahdollista.
- Sijoita verkkojohdot ja kaapelit siististi, niin etteivät ne ole kulkuväylillä tai muissa paikoissa, joissa ne saattavat irrota vahingossa.

Lisätietoja verkkojohdoista on tietokoneen mukana toimitetussa *Turvaohjeet ja takuutiedot* -julkaisussa.

---

## Luku 3. Tietokoneen asennus

Lue *Turvaohjeet ja takuutiedot* -julkaisu huolellisesti, ennen kuin asennat tietokoneen. Turvaohjeiden tuntemus vähentää henkilövahinkojen ja tuotevaurioiden riskiä.

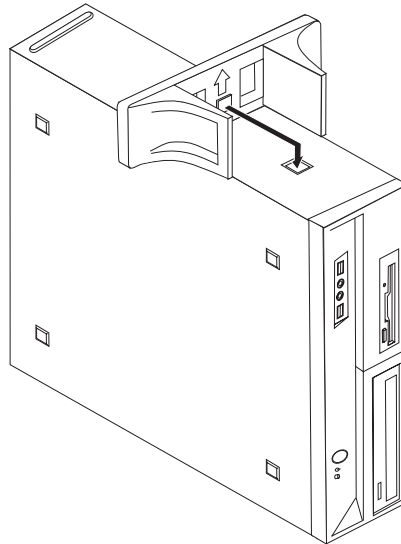
Järjestä tietokone ja työtila tarpeisiisi ja työtapoihisi sopivalla tavalla. Lisätietoja on seuraavassa jaksossa: Luku 2, "Työtilan järjestely", sivulla 3.

---

### Pystyjalustan asennus

Pystyjalustan avulla tietokoneen voi asettaa pystyasentoon, jos tietokoneeseen voidaan asentaa pystyjalusta. Jos tietokoneen mukana on toimitettu pystyjalusta, voit asentaa sen seuraavasti:

1. Aseta tietokone pystyasentoon siten, että tuuletusaukot ovat alaspäin.
2. Kohdista jalustassa oleva kieleke ja tietokoneessa oleva lovi kuvan osoittamalla tavalla.



3. Käännä jalustaa tietokoneen etuosaa kohti, kunnes se napsahtaa paikalleen.
4. Aseta tietokone varovasti jalustan varaan siten, että tuuletusaukot ovat ylöspäin.

## Tietokoneen liittäminen

Liitä tietokone seuraavien ohjeiden mukaisesti. Paikanna alla esitetyt pienet vastakkeiden ja porttien symbolit tietokoneen takaosassa.

### Tärkeää

Tietokone saattaa rikkoutua, jos jännitekytkin asetetaan väärin.

Jos et ole varma käytettävästä jännitteestä, ota yhteys paikalliseen sähköyhtiöön tai tutki sijaintimaahasi tai -alueellesi matkustaville tarkoitettuja virallisia Web-sivustoja tai kirjallisuutta.

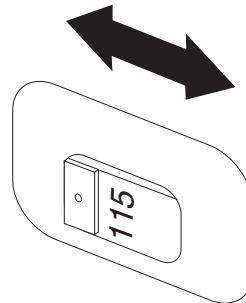
**Huomautus:** Tietokoneessa ei ehkä ole kaikkia tässä jaksossa kuvattuja kytkimiä, portteja tai vastakkeita.

Jos tietokoneen kaapelit ja vastakkeet on merkitty eri värein, kytke samalla värillä merkityt kaapelin liittimet ja tietokoneen vastakkeet toisiinsa. Kytke esimerkiksi sinisellä merkitty kaapelin liitin siniseen tietokoneen vastakkeeseen, punainen kaapelin liitin punaiseen tietokoneen vastakkeeseen ja niin edelleen.

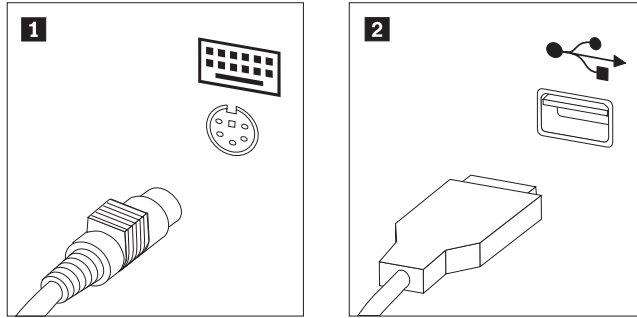
1. Joissakin malleissa on jännitekytkin lähellä verkkojohdon vastaketta.

Jos tietokoneessasi on jännitekytkin, varmista, että olet asettanut sen pistorasian jännitteen mukaisesti. Tarvittaessa voit muuttaa kytkimen asentoa esimerkiksi kuulakärkikynällä.

- Jos paikallinen vaihtovirran jännite on 100–127 V, aseta jännitekytkin asentoon 115 V (115 voltia).
- Jos paikallinen vaihtovirran jännite on 200–240 V, aseta jännitekytkin asentoon 230 V (230 voltia).

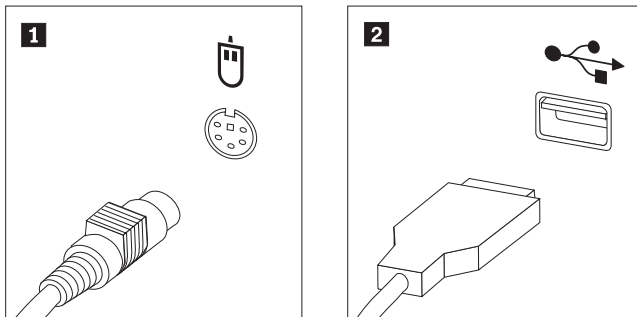


2. Kytke näppäimistön kaapelissa oleva tavallinen näppäimistön pistoke **1** tai USB-pistoke **2** vastaavaan vastakkeeseen.



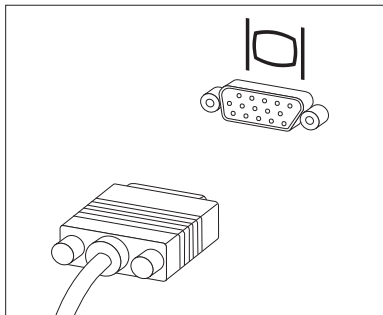
**Huomautus:** Joissakin malleissa näppäimistöön on sijoitettu sormenjälkitunnistin. Kun olet tehnyt tarvittavat liitännät ja käynnistänyt tietokoneen, voit tutustua sormenjälkitunnistinta koskeviin tietoihin aloittamalla käytönaikaisen Access Help -ohjetoiminnon. Kohdassa "Access Help -ohjeisto" sivulla 44 on ohjeita käytönaikaisen ohjetoiminnon aloittamiseksi.

3. Kytke hiiren kaapelissa oleva tavallinen hiiren pistoke **1** tai USB-pistoke **2** vastaavaan vastakkeeseen.

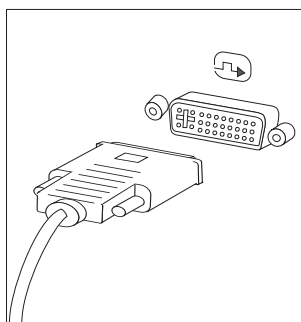


4. Kytke näyttimen kaapeli tietokoneessa olevaan näyttimen vastakkeeseen.
- Jos käytettävissä on VGA (Video Graphics Array) -standardinäytin, kytke kaapeli vastakkeeseen kuvassa esitetyllä tavalla.

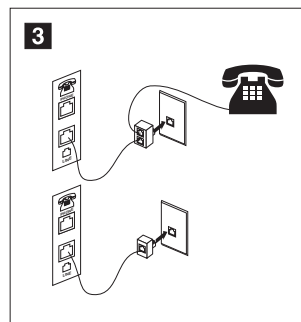
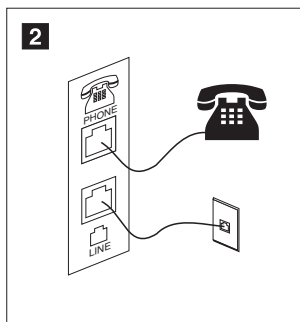
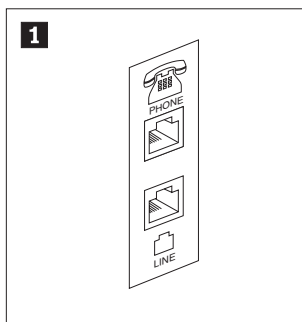
**Huomautus:** Jos tietokonemallissa on kaksi näyttimen vastaketta, käytä näyttösovitinkortin vastaketta.



- Jos näytin on DVI (Digital Video Interface) -näytin, tietokoneessa on oltava asennettuna DVI-näytintä tukeva sovitinkortti. Kytke kaapeli vastakkeeseen kuvassa esitetyllä tavalla.



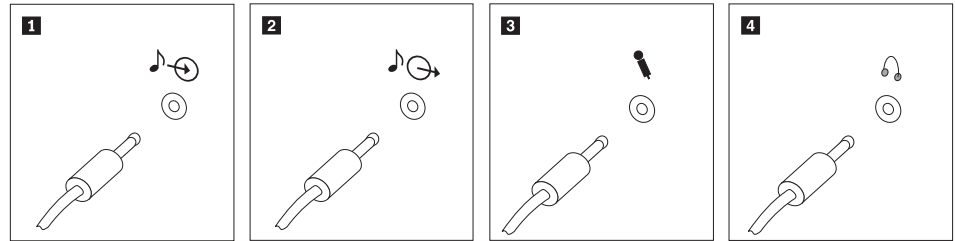
5. Jos käytettävissä on modeemi, liitä se tietokoneeseen seuraavien ohjeiden mukaisesti.



- 1** Liitä modeemi kuvassa näkyviin kahteen tietokoneen takaosassa olevaan vastakkeeseen.
- 2** Kytke puhelinkaapelin toinen pää puhelimeen ja toinen pää tietokoneen takaosassa olevaan puhelinvastakkeeseen (Yhdysvalloissa ja muissa maissa, joissa on käytössä RJ-11-puhelinpistorasia). Kytke modeemikaapelin toinen pää tietokoneen takaosassa olevaan modeemin vastakkeeseen ja toinen pää puhelinpistokkeeseen.
- 3** Joissakin tapauksissa kaapelien kytkentään puhelinpistokkeeseen tarvitaan haaroitin tai sovitin, joka on asennettava ylemmässä kuvassa näkyvällä tavalla. Voit käyttää haaroitinta myös ilman puhelinta alemman kuvan osoittamalla tavalla.

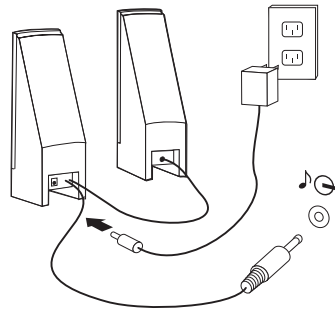


6. Liitä mahdolliset äänilaitteet tietokoneeseen seuraavien ohjeiden mukaisesti. Lisätietoja kaiuttimista on jäljempänä kohdassa 7 sekä kohdassa 8.

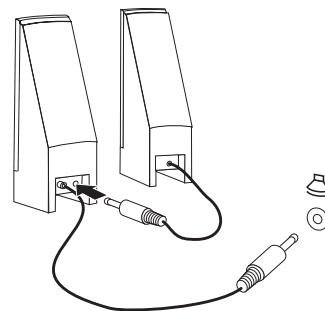


- |                                   |   |
|-----------------------------------|---|
| <b>1</b> Linja sisään<br>-vastake | Tämän vastakkeen avulla tietokone vastaanottaa äänisignaaleja ulkoisesta äänilaitteesta, esimerkiksi stereolaitteesta.  |
| <b>2</b> Linja ulos<br>-vastake   | Tämän vastakkeen avulla tietokone lähettää äänisignaaleja ulkoisiin laitteisiin, esimerkiksi omalla virtalähteellä varustettuihin stereokaiuttimiin.                      |
| <b>3</b> Mikrofonivastake         | Tähän vastakkeeseen voi liittää mikrofonin, jonka avulla voit äänittää ääniä tai käyttää puheentunnistusohjelmia.   |
| <b>4</b> Kuulokevastake           | Tähän vastakkeeseen voi liittää kuulokkeet, joiden avulla voit kuunnella musiikkia tai muita ääniä häiritsemättä muita. Tämä vastake voi olla myös tietokoneen etuosassa. |

7. Jos haluat käyttää *aktiivikaiuttimia* (varustettu omalla virtalähteellä) ja verkkolaitetta tee seuraavassa kuvatut toimet:

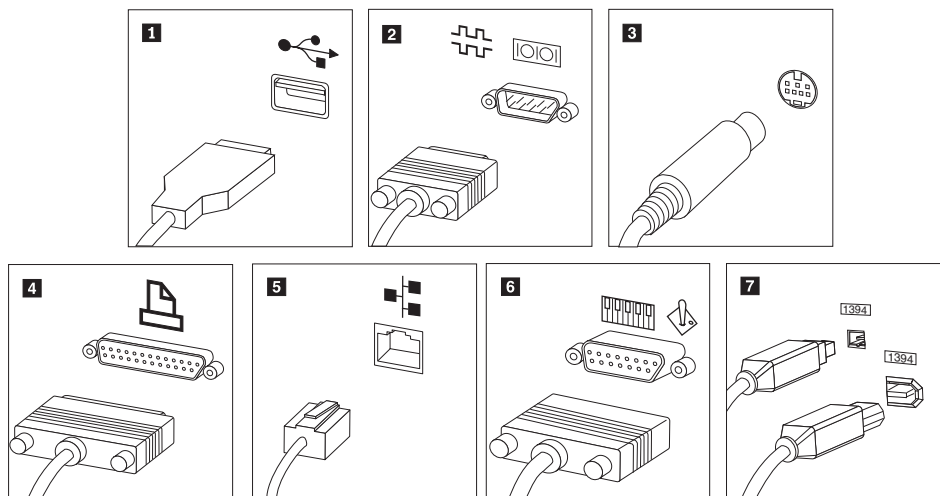


- a. Kytke kaiuttimet kaapelilla toisiinsa, mikäli tämä on tarpeen. Joissakin kaiuttimissa tämä kaapeli on pysyvästi kiinni.
  - b. Liitä verkkolaite kaiuttimiin.
  - c. Liitä kaiuttimet tietokoneeseen.
  - d. Liitä verkkolaite vaihtovirtalähteeseen.
8. Jos käytössäsi on *tavalliset* kaiuttimet (eivät sisällä omaa virtalähdettä): tee seuraavassa kuvatut toimet:



- a. Kytke kaiuttimet kaapelilla toisiinsa, mikäli tämä on tarpeen. Joissakin kaiuttimissa tämä kaapeli on pysyvästi kiinni.

- b. Liitä kaiuttimet tietokoneeseen.
9. Liitä mahdolliset lisälaitteet tietokoneeseen. Hankkimassasi tietokonemallissa ei ehkä ole kaikkia tässä kuvattuja vastakkeita ja portteja.



**1** USB-portit

Näihin portteihin voi liittää USB-väylää käyttäviä laitteita, esimerkiksi näppäimistön, hiiren, kuvanlukijan, kirjoittimen tai kämmentietokoneen.

**2** Sarjaportti

Tähän porttiin voi liittää erillisen modeemin, sarjakirjoittimen tai muun 9-nastaista sarjaporttia käyttävän laitteen.

**3** S-video-vastake

Vastakkeeseen voi liittää S-video-liittimellä varustetun television. Tämä vastake on joissakin tehokkaissa näyttösovittimissa.

**4** Rinnakkaisportti

Tähän porttiin voi liittää rinnakkaiskirjoittimen tai jonkin muun 25-nastaista rinnakkaisporttia käyttävän laitteen.

**5** Ethernet-vastake

Tähän vastakkeeseen voi liittää Ethernet-lähiverkkomodeemin tai Ethernet-kaapelimodeemin.

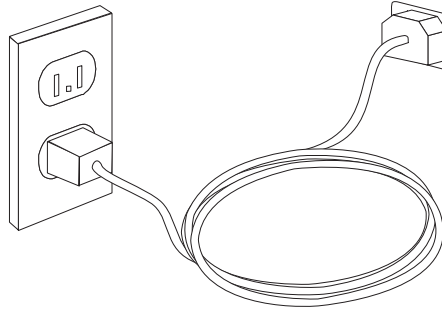
**6** MIDI- tai paikannussauvavastake

**Tärkeää:** Jotta tietokone toimisi FCC-määritysten mukaisesti Ethernet-verkossa, Ethernet-kaapelin on oltava luokan 5 Ethernet-kaapelia. Tähän vastakkeeseen voi liittää paikannussauvan, peliohjaimen tai MIDI (Musical Instrument Digital Interface) -laitteen, esimerkiksi MIDI-koskettimiston.

**7** IEEE 1394 -vastake

Tätä vastaketta kutsutaan myös Firewire-vastakkeeksi. Sen ansiosta tietojen siirto tapahtuu erittäin nopeasti. IEEE 1394 -vastakkeita on kahta tyyppiä, 4-nastaisia ja 6-nastaisia. IEEE 1394 -vastakkeisiin voi liittää erilaisia elektronisia laitteita, kuten digitaalisia äänilaitteita ja kuvanlukijoita.

10. Kytke verkkojohdot maadoitettuihin sähköpistorasioihin.



**Huomautus:** Lisätietoja tietokoneen porteista ja vastakkeista on käytönaikaisessa Access Help -ohjeistossa. Kohdassa "Access Help -ohjeisto" sivulla 44 on ohjeita käytönaikaisen ohjetoiminnon aloittamiseksi.

---

## Virran kytkentä tietokoneeseen

Kytke virta ensin näyttimeen ja muihin oheislaitteisiin ja sitten keskusyksikköön. Kuvaruutuun tulee logonäyttö siksi aikaa, kun tietokone tekee automaattiset käynnistystestit (POST). Testien jälkeen logo poistuu kuvaruudusta. Jos tietokoneessa on esiasennettu ohjelmisto, sen asennusohjelma alkaa.

Jos tietokoneen käynnistyksessä ilmenee ongelmia, katso seuraava jakso: Luku 7, "Vianmääritys ja häiriöiden poisto", sivulla 27. Lisäohjeita on seuraavassa jaksossa: Luku 9, "Tietojen, tuen ja huoltopalvelujen saanti", sivulla 43. Saat apua ja lisätietoja puhelimitse asiakastukikeskuksen puhelinpalvelusta. Huolto- ja tukipalvelujen maailmanlaajuisen puhelinnumeroluettelon löydät tietokoneen mukana toimitetuista takuutiedoista ja turvaohjeista.

---

## Ohjelmien asennuksen viimeistely

### Tärkeää

Lue käyttöoikeussopimukset huolellisesti ennen tietokoneen mukana toimitettujen ohjelmien käyttöä. Sopimuksissa on mainittu ohjelmia koskevat käyttäjän oikeudet ja velvollisuudet sekä takuut. Jos käytät tuotteita, olet hyväksynyt sopimuksen ehdot. Jos et hyväksy sopimuksia, älä käytä ohjelmia. Palauta tällaisessa tapauksessa pikaisesti koko tietokone, jolloin saat siitä täyden korvauksen.

Kun käynnistät tietokoneen ensimmäistä kertaa, viimeistele ohjelmiston asennus noudattamalla kuvaruutuun tulevia ohjeita. Jos et viimeistele ohjelmiston asennustoimia tietokoneen ensimmäisellä käynnistyskerralla, ohjelmisto saattaa toimia odottamattomalla tavalla tai virheellisesti. Asennuksen päätyttyä saat lisätietoja tietokoneesta Access Help -ohjeistosta. Kohdassa "Access Help -ohjeisto" sivulla 44 on ohjeita käytönaikaisen ohjetoiminnon aloittamiseksi.

**Huomautus:** Joissakin malleissa saattaa olla esiasennettuna Microsoft Windows -käyttöjärjestelmän monikielinen versio. Jos tietokoneessa on tämä versio asennettuna, asennuksen aikana tulee näkyviin kehote, jossa käyttäjää kehoitetaan valitsemaan käytettävä kieli. Asennuksen jälkeen kieliversiota voi vaihtaa Windowsin Ohjauspaneelin avulla.

---

## Toimet ennen aloitusta

Kun tietokoneen asennustoimet ovat valmiit, tee seuraavat myöhemmin aikaa ja vaivaa säästävät toimet:

- Tee vianmääritysohjelman CD-näköistiedostosta CD-tietolevy, vianmäärityslevykkeet tai pelastamistietovälineet. Vianmääritysohjelmia käytetään tietokoneen laitteiston testaamiseen ja järjestelmäohjelmien asetusten, jotka saattavat aiheuttaa laitteistohäiriöitä, etsimiseen. Tekemällä vianmääritysohjelman näköistiedoston CD-tietolevylle, vianmäärityslevykkeet tai pelastamistietovälineen etukäteen varmistat, että voit ajaa vianmääritysohjelman, jos Rescue and Recovery -työtila ei ole käytettävissä. Lisätietoja on seuraavissa jaksoissa: "PC-Doctor for DOS" sivulla 29, "PC-Doctor for Windows PE" sivulla 31 ja "Pelastamistietovälineiden luonti ja käyttö" sivulla 38.
- Kirjoita koneen tyyppi-, malli- ja sarjanumero muistiin. Nämä tiedot on yleensä annettava huollon tai teknisen tuen saamiseksi. Lisätietoja on tietokoneen mukana toimitetuissa takuutiedoissa ja turvaohjeissa.

---

## Käyttäjärjestelmän päivitys

Microsoft toimittaa eri Windows-käyttäjärjestelmien päivityksiä Microsoftin Windows-tuotteiden päivityssivustoon, josta käyttäjät voivat niitä noutaa. Tämä Web-sivusto selvittää automaattisesti, mitä Windows-päivityksiä tietokonetta varten on saatavana, ja tuo näkyviin vain nämä päivitykset. Päivityksiin saattaa sisältyä suojausta tehostavia korjauksia, uusia Windows-osien (esimerkiksi Media Player -sovelluksen) päivityksiä, muiden Windows-käyttäjärjestelmän osien korjauksia tai parannuksia ja laajennuksia.

Lisätietoja käyttäjärjestelmän päivityksestä on käytönaikaisessa Access Help -ohjeistossa. Kohdassa "Access Help -ohjeisto" sivulla 44 on ohjeita käytönaikaisen ohjetoiminnon aloittamiseksi.

---

## Muiden käyttäjärjestelmien asennus

Jos asennat itse jonkin käyttäjärjestelmän, noudata sen CD-tietolevyjen tai levykkeiden mukana toimitettuja ohjeita. Muista asentaa laiteajurit käyttäjärjestelmän asennuksen jälkeen. Laiteajurien asennusohjeet toimitetaan yleensä ajurien mukana.

---

## Virustentorjuntaohjelman päivitys

Tietokoneen mukana toimitetaan virustentorjuntaohjelma, jonka avulla voit etsiä ja poistaa viruksia. Lenovo toimittaa virustentorjuntaohjelmiston täydellisen version, jolla on 90 päivän maksuton käyttöoikeus. 90 päivän käyttöoikeuden päätyttyä asiakkaan on vastattava virustentorjuntaohjelmistosta itse.

Lisätietoja virustentorjuntaohjelman päivityksestä on käytönaikaisessa Access Help -ohjeistossa. Kohdassa "Access Help -ohjeisto" sivulla 44 on ohjeita käytönaikaisen ohjetoiminnon aloittamiseksi.

---

## Tietokoneen käytön lopetus

Kun haluat katkaista tietokoneesta virran, tee aina käyttöjärjestelmän lopputoimet. Näin estät tietojen katoamisen ja ohjelmien vioittumisen. Voit tehdä Microsoft Windows -käyttöjärjestelmän lopputoimet napsauttamalla Käynnistä-valikon vaihtoehtoa **Sammuta**. Valitse alasvetovalikosta vaihtoehto **Sammuta** ja napsauta **OK**-painiketta.

---

## Ominaisuudet

Tässä jaksossa on yleiskatsaus tietokoneen ominaisuuksiin ja toimintoihin sekä esiasennettuun ohjelmistoon.

### Järjestelmän tiedot

Seuraavat tiedot koskevat useita malleja. Mallikohtaiset tiedot saat näkyviin asetusohjelmassa (Setup Utility). Katso seuraava kohta: Luku 5, ”BIOS-asetusohjelman käyttö”, sivulla 21.

### Suoritin

- AMD Athlon 64 -suoritin
- AMD Sempron -suoritin
- Sisäinen välimuisti (vaihtelee mallin tyyppin mukaan)

### Muisti

- Neljän DDR2 DIMM (Double Data Rate 2 Dual Inline Memory Module) -muistimoduulin tuki
- Flash-muisti järjestelmäohjelmia varten (vaihtelee mallin mukaan)

### Sisäiset asemat

- 3,5 tuuman levykeasema, jonka korkeus on puoli tuumaa (joissakin malleissa)
- Sisäinen SATA (Serial Advanced Technology Attachment) -kiintolevyasema
- Optinen asema (joissakin malleissa)

### Näyttöalijärjestelmä

- Sisäinen näytönohjain VGA (Video Graphics Array) -näytintä varten
- PCI (Peripheral Component Interconnect) Express x16 -näyttösovittimen vastake emolevyssä

### Äänialijärjestelmä

- Realtek ALC888 Audio Codec
- Mikrofoni- ja ääni ulos-/kuulokevastake etulevyssä
- Mikrofoni-, ääni sisään- ja ääni ulos-/kuulokevastake takalevyssä
- Sisäinen monokaiutin (joissakin malleissa)

### Verkkoyhteydet

- Sisäinen 10/100/1 000 Mbps Ethernet -ohjain (joissakin malleissa)
- PCI (Peripheral Component Interconnect) V.90 -datafaksimodeemi (joissakin malleissa)

### **Järjestelmänhallintaominaisuudet**

- PXE (Preboot Execution Environment) -ympäristö ja DHCP (Dynamic Host Configuration Protocol) -yhteyskäytäntö
- Lähiverkkökäynnistys (Wake on LAN)
- Käynnistys soittosignaalista (BIOS-asetusohjelmassa tämän toiminnon nimi on Serial Port Ring Detect eli sarjaportin soitonilmainen, jos käytössä on ulkoinen modeemi)
- Etähallinta
- Automaattinen virrankytkentä
- Järjestelmänhallinta-BIOS (SM BIOS) ja järjestelmänhallintaohjelmat
- Laitteiston automaattisten käynnistystestien (POST) tulosten tallennus

### **Siirräntäominaisuudet**

- 25-nastainen ECP (Extended Capabilities Port)- tai EPP (Extended Parallel Port) -portti
- 9-nastainen sarjaportti
- Kuusi USB-porttia (kaksi laitteen etuosassa ja neljä takaosassa)
- Hiirivastake
- Näppäimistövastake
- Ethernet-vastake
- VGA-näyttimen vastake
- Kolme äänivastaketta (mikrofoni-, ääni sisään- ja ääni ulos-/kuulokevastake) takalevyssä
- Kaksi äänivastaketta (mikrofoni- ja ääni ulos-/kuulokevastake) etulevyssä

### **Laajennusominaisuudet**

- Viisi asemapaikkaa (joissakin malleissa)
- Kolme asemapaikkaa (joissakin malleissa)
- Kaksi 32-bittistä PCI-sovitinpaikkaa
- Yksi PCI Express x1 -sovitinpaikka
- Yksi PCI Express x16 -näyttösovittimen vastake

### **Virta**

- 220 W:n virtalähde ja manuaalinen jännitekytkin (joissakin malleissa)
- 280 W:n virtalähde ja manuaalinen jännitekytkin (joissakin malleissa)
- 310 W:n virtalähde ja manuaalinen jännitekytkin (joissakin malleissa)
- Automaattinen virrantaajuuden valinta (50/60 Hz)
- ACPI (Advanced Configuration and Power Interface) -virrankäytön hallinnan tuki

### **Suojausominaisuudet**

- Pääkäyttäjän ja käyttäjän BIOS-salasana
- Valmius yhdysrakenteisen vaijerilukon käytölle
- Sormenjälkitunnistimen sisältävä näppäimistö (joissakin malleissa; lisätietoja on ThinkVantage Productivity Center -ohjelmassa)
- Kannen avauksen tunnistuskytkin
- Käynnistysjärjestyksen hallinta
- Käynnistys ilman levykeasemaa, näppäimistöä tai hiirtä

- Valvomaton käynnistys
- Levyke- ja kiintolevyaseman siirräntätoiminnon hallinta
- Sarja- ja rinnakkaisportin siirräntätoiminnon hallinta
- Laitekohtainen suojausprofiili

#### **Esiasennetut ohjelmat**

Tietokoneessa saattaa olla esiasennettuja ohjelmia. Näitä ovat käyttöjärjestelmä, sisäisiä toimintoja tukevat laiteajurit ja muut tukiohjelmat.

#### **Käyttöjärjestelmät, esiasennetut** (vaihtelee mallin mukaan)

**Huomautus:** Kaikissa maissa tai kaikilla alueilla ei ole näitä käyttöjärjestelmiä.

- Microsoft Windows XP Home
- Microsoft Windows XP Professional
- Microsoft Windows Vista Home
- Microsoft Windows Vista Business

#### **Käyttöjärjestelmät (yhteensopivuus varmennettu tai testattu)<sup>1</sup>** (vaihtelee malleittain)

Linux

---

## **Tekniset tiedot**

Tässä jaksossa kuvataan seuraavien tietokoneen tyyppien fyysiset ominaisuudet: 9120, 9127, 9129, 9134, 9136, 9139, 9141, 9143, 9156, 9158, 9171 ja 9191.

---

1. Tämän julkaisun valmistumishetken mennessä tässä lueteltujen käyttöjärjestelmien yhteensopivuus on varmennettu tai testattu. Lenovo saattaa todeta myös muiden käyttöjärjestelmien olevan yhteensopivia tietokoneen kanssa tämän julkaisun valmistumisen jälkeen. Valmistaja voi muuttaa tämän luettelon tietoja (tehdä korjauksia ja lisäyksiä). Tutustumalla käyttöjärjestelmän valmistajan Web-sivustoon voit selvittää, onko käyttöjärjestelmän yhteensopivuus varmennettu tai testattu.

**Mitat**

Korkeus: 402 mm

Leveys: 175 mm

Syvyys: 440 mm

**Paino**

Vähimmäiskokoonpano: 9,2 kg

Enimmäiskokoonpano: 11,3 kg

**Käyttöympäristö**

Ilman lämpötila:

Käytössä 0–914,4 m:n korkeudella merenpinnasta: 10–35 °C

Käytössä 914,4–2134 m korkeudella merenpinnasta: 10–32 °C

Virta katkaistuna: 10–60 °C

Ilmankosteus:

Käytössä: 10–80 %

Virta katkaistuna: 10–90 %

Kuljettaessa: 10–90 %

Enimmäiskäyttökorkeus: 2 133,6 m merenpinnasta

**Tulojännite:** Joissakin malleissa virtalähteen käyttöjännitettä voidaan muuttaa, sillä jännitekytkimen ansiosta virtalähde tukee sekä matalaa että korkeaa jännitealuetta. Joissakin malleissa ei ole jännitekytkintä, joten kyseiset mallit tukevat vain joko matalaa tai korkeaa jännitealuetta. Lisätietoja on tuotteen *Turvaohjeet ja takuutiedot* -julkaisussa.

Käyttöjännite:

Matala jännitealue:

Vähimmäisjännite: 100 V:n vaihtovirta

Enimmäisjännite: 127 V:n vaihtovirta

Virran taajuus: 50 tai 60 Hz

Jännitekytkimen asetus: 115 V:n vaihtovirta (joissakin malleissa)

Korkea jännitealue:

Vähimmäisjännite: 200 V:n vaihtovirta

Enimmäisjännite: 240 V:n vaihtovirta

Virran taajuus: 50 tai 60 Hz

Jännitekytkimen asetus: 230 V:n vaihtovirta (joissakin malleissa)

Tulojännitteen näennäisteho (likimääräinen):

Vähimmäiskokoonpano (toimitettaessa): 0,10 kVA

Enimmäiskokoonpano: 0,31 kVA

Tässä jaksossa kuvataan seuraavien tietokoneen tyyppien fyysiset ominaisuudet: 9126, 9128, 9130, 9135, 9137, 9140, 9142, 9144, 9157, 9159, 9169 ja 9189.



**Mitat**

Korkeus: 108 mm

Leveys: 331 mm

Syvyys: 412 mm

**Paino**

Vähimmäiskokoonpano (toimittaessa): 8,2 kg

Enimmäiskokoonpano: 9,4 kg

**Käyttöympäristö**

Ilman lämpötila:

Käytössä 0–914,4 m:n korkeudella merenpinnasta: 10–35 °C

Käytössä 914,4–2134 m korkeudella merenpinnasta: 10–32 °C

Virta katkaistuna: 10–60 °C

Ilmankosteus:

Käytössä: 10–80 %

Virta katkaistuna: 10–90 %

Kuljettaessa: 10–90 %

Enimmäiskäyttökorkeus: 2 133,6 m merenpinnasta

**Tulojännite:** Joissakin malleissa virtalähteen käyttöjännitettä voidaan muuttaa, sillä jännitekytkimen ansiosta virtalähde tukee sekä matalaa että korkeaa jännitealuetta. Joissakin malleissa ei ole jännitekytkintä, joten kyseiset mallit tukevat vain joko matalaa tai korkeaa jännitealuetta. Lisätietoja on tuotteen *Turvaohjeet ja takuutiedot* -julkaisussa.

Käyttöjännite:

Matala jännitealue:

Vähimmäisjännite: 100 V:n vaihtovirta

Enimmäisjännite: 127 V:n vaihtovirta

Virran taajuus: 50 tai 60 Hz

Jännitekytkimen asetus: 115 V:n vaihtovirta (joissakin malleissa)

Korkea jännitealue:

Vähimmäisjännite: 200 V:n vaihtovirta

Enimmäisjännite: 240 V:n vaihtovirta

Virran taajuus: 50 tai 60 Hz

Jännitekytkimen asetus: 230 V:n vaihtovirta (joissakin malleissa)

Tulojännitteen näennäisteho (likimääräinen):

Vähimmäiskokoonpano (toimittaessa): 0,10 kVA

Enimmäiskokoonpano: 0,31 kVA



---

## Luku 4. Ohjelmiston yleiskuvaus

ThinkCentre-tietokoneeseen on valmistuksen yhteydessä asennettu valmiiksi käyttöjärjestelmä ja useita sovelluksia.

Saatavana olevat käyttöjärjestelmät ovat seuraavat:

- Microsoft Windows XP
- Microsoft Windows Vista.

---

## Windows-käyttöjärjestelmän mukana toimitettu ohjelmisto

Tässä jaksossa kuvataan tämän tuotteen mukana toimitetut Windows-sovellukset.

### Lenovon toimittamat ohjelmat

#### ThinkVantage Productivity Center

ThinkVantage Productivity Center -ohjelman avulla löydät helposti tietoja ja työkaluja, joiden avulla voit ottaa ThinkPad-tietokoneen käyttöön ja ylläpitää sitä sekä opit ymmärtämään paremmin tietokoneen toimintaa ja tehostamaan sen käyttöä.

#### ThinkVantage Rescue and Recovery 4.0

ThinkVantage Rescue and Recovery -ohjelma on helppokäyttöinen elvytys- ja palautusratkaisu, johon sisältyy joukko elvytystyökaluja, joiden avulla käyttäjät voivat järjestelmähäiriöiden ilmetessä nopeasti selvittää häiriöiden syyt, etsiä häiriöihin liittyviä ohjeita ja elvyttää järjestelmän normaaliin toimintakuntoon silloinkin, kun ensisijainen käyttöjärjestelmä ei käynnisty.

#### ThinkVantage Client Security

Tämä ainutlaatuinen laitteisto- ja ohjelmistoratkaisu on saatavana joihinkin Lenovo-tietokonemalleihin. Se auttaa suojaamaan tietoja, mukaan lukien tärkeät suojaustiedot, kuten salasanat, salausavaimet ja elektroniset tunnisteet, sekä suojaamaan laitetta luvattomalta tietojen käytöltä.

#### ThinkVantage System Update

ThinkVantage System Update on ohjelma, jonka avulla tietokoneen ohjelmisto voidaan pitää ajantasaisena. Ohjelma noutaa ja asentaa tietokoneeseen ohjelmistopaketteja (sovelluksia, laiteajureita sekä BIOS- ja muita päivityksiä). Päivitettäviä ohjelmia ovat esimerkiksi Lenovon ohjelmat, kuten Rescue and Recovery -ohjelma sekä Productivity Center -ohjelma.

#### System Migration Assistant

System Migration Assistant (SMA) on ohjelmistotyökalu, jonka avulla järjestelmän pääkäyttäjät ja yksittäiset käyttäjät voivat siirtää työympäristön tietokoneesta toiseen.

#### Sormenjälkiohjelmisto

Sormenjälkitunnistimen avulla voit rekisteröidä sormenjälkesi ja liittää sen käynnistyssalasaan, kiintolevysalasaan ja pääkäyttäjän (järjestelmänvalvojan) salasaan. Sormenjälki voi näin korvata salasanat, jolloin tietokonejärjestelmän

käyttö on suojattua ja helppoa. Sormenjälkitunnistimen sisältävä näppäimistö toimitetaan vain tiettyjen tietokone mallien mukana, mutta kyseisen näppäimistön voi ostaa sitä tukevaa tietokonetta varten.

## **PC Doctor for WINPE ja PC Doctor for Windows**

Tämä vianmääritysohjelma on valmiiksi asennettuna kiintolevyssä. PC-Doctor-ohjelman Windows-versio käyttää Windows-käyttöjärjestelmää testatessaan laitteistoa ja etsiessään järjestelmäohjelmista asetuksia, jotka saattavat aiheuttaa laitteistohäiriöitä.

## **Adobe Acrobat Reader**

Lisätietoja näyttökirjojen ja Lenovon Web-sivuston käytöstä on kohdassa "Näyttökirjat-kansio" sivulla 43.

---

## Luku 5. BIOS-asetusohjelman käyttö

BIOS-asetusohjelman avulla voit tarkastella ja muuttaa tietokoneen kokoonpanoasetuksia siitä riippumatta, mikä käyttöjärjestelmä on käytössä. Käyttöjärjestelmän asetukset saattavat kuitenkin korvata vastaavat BIOS-asetusohjelman asetukset.

---

### Asetusohjelman aloitus

Voit aloittaa BIOS-asetusohjelman (Setup Utility) seuraavasti:

1. Jos tietokoneessa on jo virta kytkettynä, kun aloitat nämä toimet, tee käyttöjärjestelmän lopputoimet ja katkaise tietokoneesta virta.
2. Paina F12-näppäintä ja pidä sitä painettuna. Käynnistä sitten tietokone. Kun tietokone antaa useita äänimerkkejä, vapauta F1-näppäin.

#### Huomautuksia:

- a. Jos tietokoneeseen on asennettu USB-liitäntäinen näppäimistö eikä asetushjelman aloitus onnistu edellä kuvatulla tavalla, käynnistä tietokone ja painele F1-näppäintä (älä siis pidä näppäintä painettuna).
- b. Jos järjestelmään on määritetty käyttäjän tai pääkäyttäjän salasana, BIOS-asetusohjelman valikko tulee näkyviin vasta, kun olet kirjoittanut salasanan. Lisätietoja on seuraavassa jaksossa: "Salasanojen käyttö".

BIOS-asetusohjelma saattaa alkaa automaattisesti, kun käynnistystestit ovat havainneet, että laitteistoa on poistettu tai uusia laitteita on asennettu tietokoneeseen.

---

### Asetusten tarkastelu ja muutto

BIOS-asetusohjelman valikossa näkyvät järjestelmän kokoonpanon määrittämiseen liittyvät aiheet. Jos haluat tarkastella tai muuttaa asetuksia, katso kohta "Asetusohjelman aloitus".

BIOS-asetusohjelman valikosta vaihtoehdot valitaan näppäimistön avulla. Kunkin näytön alareunassa näkyvät eri toimiiin käytettävät näppäimet.

---

### Salasanojen käyttö

BIOS-asetusohjelmassa voit määrittää salasanoja, jotka suojaavat tietokonetta ja tietojasi luvattomalta käytöltä. Katso seuraava kohta: "Asetusohjelman aloitus". Ohjelmassa voi määrittää seuraavat salasanat:

- käyttäjän salasana
- pääkäyttäjän salasana.

Tietokonetta voi käyttää normaalisti, vaikka salasanoja ei olisikaan asetettu. Jos kuitenkin haluat asettaa jonkin salasanan, lue seuraavat ohjeet.

### Salasanoja koskevat ohjeet

Salasana voi olla mikä tahansa enintään kahdentoista merkin pituinen (a–z ja 0–9 ja erikoismerkit) merkkijono. Turvallisuussyistä kannattaa käyttää salasanaa, jota ei ole helppo murtaa. Hyvä salasana

- on vähintään kahdeksan merkin pituinen
- sisältää vähintään yhden kirjaimen, yhden numeron ja yhden erikoismerkin
- sisältää vähintään yhden seuraavista merkeistä: , . / ` ` ; ' []
- voi sisältää myös välilyöntejä
- (BIOS-asetusohjelman ja kiintolevyaseman salasanaissa isot ja pienet kirjaimet eivät ole eri merkkejä)
- ei ole oma nimesi tai käyttäjätunnuksesi
- ei ole tavallinen sana tai nimi
- on merkittävästi erilainen kuin edellinen salasanasasi.

## Käyttäjän salasana

Kun järjestelmään on asetettu käyttäjän salasana, tietokonetta voi käyttää vasta, kun oikea salasana on kirjoitettu näppäimistön avulla.

## Pääkäyttäjän salasana

Pääkäyttäjän salasanan asetus estää tietokoneen asetusten luvattoman muuton. Jos olet vastuussa usean tietokoneen asetusten ylläpidosta, sinun kannattaa määrittää pääkäyttäjän salasana.

Kun pääkäyttäjän salasana on asetettu, salasanakehote tulee näkyviin aina, kun yrität ottaa BIOS-asetusohjelman käyttöön.

Jos sekä käyttäjän että pääkäyttäjän salasana on asetettu, voit kirjoittaa kumman tahansa salasanan. Jos haluat tehdä muutoksia kokoonpanoon, sinun on kirjoitettava pääkäyttäjän salasana.

## Salasanan asetus, muutto ja poisto

Voit asettaa, vaihtaa tai poistaa salasanan seuraavasti:

**Huomautus:** Salasana voi olla mikä tahansa enintään kahdentoista merkin (A–Z, a–z ja 0–9) pituinen merkkijono. Lisätietoja on seuraavassa jaksossa: ”Salasanoja koskevat ohjeet” sivulla 21.

1. Aloita BIOS-asetusohjelma. Lisätietoja on seuraavassa kohdassa: Luku 5, ”BIOS-asetusohjelman käyttö”, sivulla 21.
2. Valitse BIOS-asetusohjelman valikosta suojausvaihtoehto **Security**.
3. Valitse vaihtoehto **Set Passwords**. Lue näytön oikeassa reunassa näkyvät tiedot.

---

## Laitekohtaisen salasanasuojauksen käyttö

Laitekohtaisen salasanasuojauksen avulla voidaan käyttäjäkohtaisesti estää tai sallia seuraavien laitteiden käyttö:

<b>IDE controller (IDE-ohjain)</b>	Kun tämän vaihtoehdon arvoksi on asetettu <b>Disable</b> , kaikki IDE-ohjaimen liitetyt laitteet (kuten kiintolevyasemat tai CD-asemat) ovat poissa käytöstä, eivätkä ne näy järjestelmän kokoonpanossa.
<b>Diskette Drive Access (Levykeasema)</b>	Kun tämän asetuksen arvo on <b>Disable</b> , levykeasemaa ei voi käyttää.

Voit asettaa laitekohtaisen salasanasuojauksen seuraavasti:

1. Aloita BIOS-asetusohjelma. Lisätietoja on kohdassa "Asetusohjelman aloitus" sivulla 21.
2. Valitse BIOS-asetusohjelman valikosta suojausvaihtoehto **Security**.
3. Valitse vaihtoehto **Security Profile by Device**.
4. Valitse haluamasi laitteet ja asetukset ja paina Enter-näppäintä.
5. Palaa BIOS-asetusohjelman valikkoon ja valitse ensin **Exit**- ja sitten **Save Settings**- tai **Save and exit the Setup Utility** -vaihtoehto.

**Huomautus:** Jos et halua tallentaa asetuksia, valitse **Exit the Setup Utility without saving** -vaihtoehto.

---

## Käynnistyslaitteen valinta

Jos tietokone ei odotetusti tee alkulatausta CD-tietolevystä, levykkeestä tai kiintolevystä, valitse käynnistyslaite tekemällä seuraavat toimet.

### Tilapäisen käynnistyslaitteen valinta

Tämän toimintasarjan avulla voit tehdä alkulatauksen mistä tahansa käynnistyslaitteesta.

**Huomautus:** Kaikki CD-tietolevyt, kiintolevyt ja levykkeet eivät ole käynnistyslaitteita.

1. Katkaise tietokoneesta virta.
2. Paina F12-näppäintä ja pidä sitä painettuna. Käynnistä sitten tietokone. Kun näyttöön tulee Startup Device -valikko, vapauta F12-näppäin.

**Huomautus:** Jos käytössä on USB-liitäntäinen näppäimistö eikä Startup Device -valikon avaus onnistu edellä kuvatulla tavalla, painele F12-näppäintä sen asemesta, että pitäisit sitä alhaalla tietokoneen käynnistyskynnyksen yhteydessä.

3. Valitse Startup Device -valikosta haluamasi käynnistyslaite ja aloita painamalla Enter-näppäintä.

**Huomautus:** Käynnistyslaitteen valinta Startup Device -valikosta ei muuta käynnistysjärjestystä pysyvästi.

### Käynnistyslaitteiden lukujärjestyksen valinta tai muutto

Voit tarkastella määritettyä laitteiden käynnistysjärjestystä tai muuttaa sitä pysyvästi tekemällä seuraavat toimet:

1. Aloita BIOS-asetusohjelma. Lisätietoja on kohdassa "Asetusohjelman aloitus" sivulla 21.
2. Valitse **Startup**-vaihtoehto.
3. Valitse **Startup Sequence** -vaihtoehto. Lue näytön oikeassa reunassa näkyvät tiedot.
4. Valitse laitteet Primary Startup Sequence- (Ensisijainen käynnistysjärjestys), Automatic Startup Sequence- (Automaattinen käynnistysjärjestys) ja Error Startup Sequence (Käynnistysjärjestys virhetilanteessa) -kohtaan.
5. Valitse BIOS-asetusohjelman valikosta ensin vaihtoehto **Exit** ja sitten vaihtoehto **Save Settings** tai **Save and exit the Setup Utility**.

Jos olet muuttanut asetuksia ja haluat palauttaa oletusasetukset, valitse lopetusvalikosta vaihtoehto **Load Default Settings**.

---

## **BIOS-asetusohjelman käytön lopetus**

Kun lopetat asetusten tarkastelun tai muuton, palaa BIOS-asetusohjelman päävalikkoon painamalla Esc-näppäintä. Voit joutua painamaan tätä näppäintä useita kertoja. Jos haluat tallentaa uudet asetukset, valitse vaihtoehto **Save Settings** tai **Save and exit the Setup Utility**. Muussa tapauksessa muutokset eivät tallennu.



---

## Luku 6. Järjestelmäohjelmien päivitys

Tämä kappale sisältää tietoja järjestelmäohjelmien (POST/BIOS) päivityksestä ja tietokoneen elvytyksestä päivitykseen liittyvästä häiriötilanteesta.

---

### Järjestelmäohjelmien käyttö

Järjestelmäohjelmat ovat tietokoneen sisäisiä perusohjelmia. Näitä ovat esimerkiksi automaattiset käynnistystestit (POST), BIOS-ohjelmakoodi ja BIOS-asetusohjelma (Setup Utility). Automaattiset käynnistystestit ovat joukko testiohjelmia, jotka tietokone ajaa aina, kun siihen kytketään virta. BIOS on ohjelmistokerros, joka kääntää ylempien ohjelmistokerroksien käskyt tietokoneen laitteiston toteutettavissa olevaan muotoon. BIOS-asetusohjelman avulla voit tarkastella ja muuttaa tietokoneen kokoonpanoasetuksia.

Tietokoneen emolevyssä on sähköisesti tyhjennettävä, ohjelmoitava EEPROM-muistimoduuli, jota kutsutaan myös flash-muistiksi. Voit helposti päivittää automaattiset käynnistystestit (POST), BIOS-ohjelmakoodin ja BIOS-asetusohjelman käynnistämällä tietokoneen flash-päivityslevykkeen avulla tai ajamalla erityisen päivitysohjelman käyttöjärjestelmästä.

Lenovo saattaa tehdä POST/BIOS-koodiin muutoksia ja parannuksia. Julkaistut päivitykset ovat saatavana Internetistä Lenovon Web-sivustosta osoitteessa <http://www.lenovo.com>. Lisätietoja POST/BIOS-koodin päivitysten käytöstä on päivityksen mukana olevassa .txt-tiedostossa. Useimpia malleja varten on mahdollista noutaa joko käyttöjärjestelmästä ajettava päivitysohjelma tai päivitysohjelma, jolla luodaan järjestelmäohjelmien päivityslevyke.

**Huomautus:** Jos järjestelmässä ei ole levykeasemaa, voit noutaa järjestelmän käynnistystä tukevan, vianmääritysohjelman automaattisesti aloittavan CD-näköistiedoston (.iso-näköistiedoston) Web-osoitteesta <http://www.lenovo.com>.

---

### BIOS-ohjelmakoodin päivitys CD-tietolevystä tai levykkeestä

Tässä jaksossa kerrotaan, miten BIOS-ohjelmakoodi päivitetään CD-tietolevystä tai levykkeestä. Järjestelmäohjelmien päivityksiä voi noutaa Web-osoitteesta <http://www.lenovo.com/support>.

1. Voit päivittää BIOS-ohjelmakoodin seuraavasti:
  - Jos käytät CD-tietolevyä, varmista ensin, että tietokoneeseen on kytketty virta. Aseta CD-tietolevy optiseen asemaan. Päivitys alkaa.
  - Jos käytät levykettä, varmista ensin, että tietokoneesta on katkaistu virta, ja aseta sitten järjestelmäohjelmalevyke levykeasemaan. Kytke tietokoneeseen virta. Päivitys alkaa.
2. Kun päivitystoiminto kehottaa valitsemaan kielen, paina ensin haluamaasi kieltä vastaavaa numeronäppäintä ja sitten Enter-näppäintä.
3. Kun järjestelmä kehottaa vaihtamaan sarjanumeroa, paina Y-näppäintä.
4. Kirjoita tietokoneen seitsenmerkkinen sarjanumero ja paina sitten Enter-näppäintä.
5. Kun näkyviin tulee kehote, jossa pyydetään muuttamaan tietokoneen tyyppi- ja mallitietoja, paina Y-näppäintä.

6. Kirjoita tietokoneen seitsenmerkinen tyyppi- tai mallitunnus ja paina Enter-näppäintä.
7. Vie päivitys loppuun noudattamalla kuvaruutuun tulevia ohjeita.

---

## BIOS-ohjelmakoodin päivitys käyttäjärjestelmästä

**Huomautus:** Koska Web-sivustoa kehitetään jatkuvasti, sivuston sisältämät (myös seuraavassa mainitut) linkit saattavat muuttua.

1. Kirjoita selaimen osoitekenttään osoite <http://www.lenovo.com/support> ja paina Enter-näppäintä.
2. Paikanna tietokoneen tyyppin mukaiset noudettavat tiedostot seuraavasti:
  - a. Kirjoita **Enter a product number** -kenttään tietokoneen tyyppinumero ja napsauta **Go**-painiketta.
  - b. Napsauta **Continue**-painiketta.
  - c. Valitse **Downloads and drivers** -vaihtoehto.
  - d. Valitse BIOS-luokasta **Flash BIOS update** -vaihtoehto.
  - e. Napsauta .txt-tiedostoa, joka sisältää BIOS-päivityksen asennusohjeet (Flash from the operating system version).
3. Tulosta nämä ohjeet. Tämä on tärkeää, sillä ohjeet eivät ole enää näkyvissä, kun päivityksen nouto alkaa.
4. Palaa tiedostoluetteloon napsauttamalla selaimen **Edellinen**-painiketta. Noudata tulostamiasi ohjeita huolellisesti päivityksen noudossa, purkamisessa ja asennuksessa.

## Luku 7. Vianmääritys ja häiriöiden poisto

Tässä luvussa kuvataan joitakin yleisiä vianmäärityksessä käytettäviä ohjelmia. Jos tietokoneen häiriön kuvausta ei löydy tästä luvusta, etsi lisätietoja seuraavasta kohdasta: Luku 9, "Tietojen, tuen ja huoltopalvelujen saanti", sivulla 43.

### Yleisimpien häiriöiden vianmääritys

Seuraavassa taulukossa on tietoja, joista on apua tietokoneen häiriön vianmäärityksessä.

Tilanne	Toimet
Tietokone ei käynnisty, kun virtakytkintä painetaan.	<p>Varmista seuraavat seikat:</p> <ul style="list-style-type: none"><li>• Verkkojohto on kytketty tietokoneeseen ja toimivaan pistorasiaan.</li><li>• Jos tietokoneen takaosassa on toinen virtakytkin, varmista, että se on oikeassa asennossa.</li><li>• Tietokoneen etuosassa oleva virran merkkivalo palaa.</li><li>• Asetettu jännite vastaa maasi jännitettä.</li></ul> <p>Jos häiriö ei poistu, huollata tietokone. Huolto- ja tukipalvelujen puhelinnumero luettelon löydät tietokoneen mukana toimitetuista takuutiedoista ja turvaohjeista.</p>
Kuvaruutu on pimeänä.	<p>Varmista seuraavat seikat:</p> <ul style="list-style-type: none"><li>• Näyttimeen kaapeli on kytketty tiukasti näyttimeen takaosaan ja tietokoneen takaosaan.</li><li>• Näyttimeen verkkojohto on kytketty näyttimeen ja toimivaan pistorasiaan.</li><li>• Näyttimeen on kytketty virta, ja kuvaruudun kirkkaus ja kontrasti on säädetty oikein.</li><li>• Asetettu jännite vastaa maasi jännitettä.</li><li>• Näyttimeen liitäntäkaapeli on kytketty oikein näyttimeen ja keskusyksikössä olevaan näyttimeen vastakkeeseen.</li></ul> <p><b>Huomautus:</b> Jos tietokoneessa on kaksi näyttimen vastaketta, varmista, että näytin on liitetty sovitinkortissa olevaan vastakkeeseen emolevyn takaosassa olevan vastakkeen asemesta. Lisätietoja on seuraavassa jaksossa: "Tietokoneen liittäminen" sivulla 6.</p> <p>Jos häiriö ei poistu, huollata tietokone. Huolto- ja tukipalvelujen puhelinnumero luettelon löydät tietokoneen mukana toimitetuista takuutiedoista ja turvaohjeista.</p>
Näppäimistö ei toimi. Tietokone ei reagoi näppäimistöllä annettuihin syötteisiin.	<p>Varmista seuraavat seikat:</p> <ul style="list-style-type: none"><li>• Tietokoneeseen on kytketty virta.</li><li>• Näyttimeen on kytketty virta, ja kuvaruudun kirkkaus ja kontrasti on säädetty oikein.</li><li>• Näppäimistön liitäntäkaapeli on kytketty tiukasti tietokoneessa olevaan näppäimistövastakkeeseen.</li><li>• Mikään näppäin ei ole juuttunut kiinni.</li></ul> <p>Jos häiriö ei poistu, huollata tietokone. Huolto- ja tukipalvelujen puhelinnumero luettelon löydät tietokoneen mukana toimitetuista takuutiedoista ja turvaohjeista.</p>

Tilanne	Toimet
USB-liitäntäinen näppäimistö ei toimi.	<p>Varmista seuraavat seikat:</p> <ul style="list-style-type: none"> <li>Tietokoneeseen on kytketty virta.</li> <li>Näppäimistön liitäntäkaapeli on kytketty tiukasti tietokoneen etu- tai takaseinässä olevaan USB-vastakkeeseen.</li> <li>Mikään näppäin ei ole juuttunut kiinni.</li> </ul> <p>Jos häiriö ei poistu, huollata tietokone. Huolto- ja tukipalvelujen puhelinnumero luettelon löydät tietokoneen mukana toimitetuista takuutiedoista ja turvaohjeista.</p>
Hiiri ei toimi. Tietokone ei reagoi hiiren liikkeisiin tai sen painikkeiden napsautteluun.	<p>Varmista seuraavat seikat:</p> <ul style="list-style-type: none"> <li>Tietokoneeseen on kytketty virta.</li> <li>Hiiren liitäntäkaapeli on kytketty tiukasti tietokoneessa olevaan hiiren vastakkeeseen.</li> <li>Hiiri on puhdas. Lisätietoja on kohdassa "Hiiren puhdistus" sivulla 31.</li> </ul> <p>Jos häiriö ei poistu, huollata tietokone. Huolto- ja tukipalvelujen puhelinnumero luettelon löydät tietokoneen mukana toimitetuista takuutiedoista ja turvaohjeista.</p>
Käyttöjärjestelmä ei aloita toimintaansa.	<p>Varmista seuraavat seikat:</p> <ul style="list-style-type: none"> <li>Levykeasemassa ei ole levykettä.</li> <li>Käynnistysjärjestys sisältää käytettävän käynnistyslaitteen (sen laitteen, johon käyttöjärjestelmä on tallennettu). Tavallisesti käyttöjärjestelmä on tallennettu kiintolevyyn. Lisätietoja on seuraavassa jaksossa: "Käynnistyslaitteen valinta" sivulla 23.</li> </ul> <p>Jos häiriö ei poistu, huollata tietokone. Huolto- ja tukipalvelujen puhelinnumero luettelon löydät tietokoneen mukana toimitetuista takuutiedoista ja turvaohjeista.</p>
Tietokone antaa useita äänimerkkejä ennen käyttöjärjestelmän aloitusta.	<p>Varmista, ettei mikään näppäin ole juuttunut kiinni.</p> <p>Jos häiriö ei poistu, huollata tietokone. Huolto- ja tukipalvelujen puhelinnumero luettelon löydät tietokoneen mukana toimitetuista takuutiedoista ja turvaohjeista.</p>

## Vianmääritysohjelmat

Vianmääritysohjelmiä käytetään tietokoneen laitteiston testaamiseen ja järjestelmäohjelmien asetusten, jotka saattavat aiheuttaa laitteistohäiriöitä, etsimiseen. Tietokoneeseen on esiasennettu kaksi vianmääritysohjelmaa, joiden avulla voit selvittää ongelmia:

- PC-Doctor for Windows (käytetään vianmääritykseen Windows-käyttöjärjestelmässä)
- PC-Doctor for DOS tai PC-Doctor for Windows PE, vaihtelee tietokoneen tyyppin ja mallin mukaan (käytetään vianmääritykseen, kun Windows-käyttöjärjestelmä ei toimi).

### Huomautuksia:

- Voit noutaa PC-Doctor for Windows- tai PC-Doctor for DOS -vianmääritysohjelman uusimman version Web-osoitteesta <http://www.lenovo.com/support/>. Saat tietokoneelle sopivat noudettavat tiedostot näkyviin kirjoittamalla sivuston **Enter a product number** -kenttään tietokoneen tyyppinumeron ja napsauttamalla **Go**-painiketta.

2. Jos et onnistu selvittämään ongelman syytä ja poistamaan ongelmaa ajamalla asianomaisen PC-Doctor-ohjelman version, tallenna lokitiedosto napsauttamalla PC-Doctor-ohjelman lokitiedostonäytössä **Save**-painiketta. Kaikkien häiriöön liittyvien lokitiedostojen on oltava saatavilla, kun otat yhteyden Lenovon tekniseen tukeen.

## PC-Doctor for Windows

PC-Doctor for Windows on vianmääritysohjelma, joka toimii Windows-käyttäjärjestelmässä. Tämän vianmääritysohjelman avulla voit tarkastella tietokonehäiriön oireita ja ratkaisuja, käyttää Lenovon vianmäärityskeskusta, päivittää järjestelmäajureita ja tarkastella järjestelmän tietoja.

Aloita PC-Doctor for Windows napsauttamalla Windowsin työpöydän Käynnistä-painiketta, valitsemalla vaihtoehdot **Kaikki ohjelmat** ja **PC-Doctor for Windows** ja napsauttamalla **PC-Doctor for Windows** -vaihtoehtoa. Noudata kuvaruutuun tulevia ohjeita. Lisätietoja vianmääritysohjelman ajamisesta on PC-Doctor for Windows -ohjelman ohjeoiminnossa.

Jos edelleen epäilet häiriötä PC-Doctor for Windows -ohjelman onnistuneen ajon jälkeen, yritä selvittää ongelma ajamalla PC-Doctor for DOS- tai PC-Doctor for Windows PE -ohjelma.

## PC-Doctor for DOS

Lenovo-tietokoneessa on tyypin ja mallin mukaan joko PC-Doctor for DOS- tai PC-Doctor for Windows PE -vianmääritysohjelma. PC-Doctor for DOS -vianmääritysohjelma on osa Rescue and Recovery -työtilaa, ja se on täysin riippumaton Windows-käyttäjärjestelmästä. Voit käyttää PC-Doctor for DOS -ohjelmaa, jos et pysty aloittamaan Windows-käyttäjärjestelmää tai jos PC-Doctor for Windows -ohjelma ei ole onnistunut selvittämään mahdollisen ongelman syytä. Voit ajaa PC-Doctor for DOS -ohjelman luomastasi vianmäärityksen CD-tietolevystä tai luomistasi vianmäärityslevykkeistä. Voit myös ajaa PC-Doctor for DOS -ohjelman Rescue and Recovery -työtilasta.

**Huomautus:** Luo vianmäärityksen CD-tietolevy tai levykkeet siltä varalta, ettet pysty ajamaan PC-Doctor for DOS -ohjelmaa Rescue and Recovery -työtilasta.

### Vianmäärityksen CD-näköistiedoston luonti

Voit luoda järjestelmän käynnistystä tukevan, vianmääritysohjelman automaattisesti aloittavan CD-tietolevyn noutamalla vianmääritysohjelman CD-näköistiedoston (.iso-näköistiedoston) Web-osoitteesta <http://www.lenovo.com/support/>. Näköistiedoston noudon jälkeen voit luoda CD-levyn minkä tahansa CD-levyjen poltto-ohjelman avulla.

Jos tietokoneessasi ei ole CD-levyjen poltto-ohjelmaa tai sinulla ei ole käytössäsi Internet-yhteyttä, katso lisätietoja kohdasta "Vianmäärityslevykkeiden luonti".

### Vianmäärityslevykkeiden luonti

Voit luoda vianmäärityslevykkeet noutamalla PC-Doctor for DOS -vianmääritysohjelman Web-osoitteesta <http://www.lenovo.com/support/> kahteen tyhjään alustettuun levykkeeseen.

Jos käytössäsi ei ole Internet-yhteyttä, luo vianmäärityslevykkeet seuraavasti:

**Huomautus:** Jotta voit luoda vianmäärityslevykkeet tämän menetelmän avulla, tietokoneessa on oltava levykeasema tai USB-liitäntäinen levykeasema.

1. Tee käyttöjärjestelmän lopputoimet ja katkaise tietokoneesta virta.
2. Jos käytät USB-liitäntäistä levykeasemaa, liitä se tietokoneeseen.
3. Painele F11-näppäintä, kun käynnistät tietokoneen.
4. Kun kuulet merkkiäänä tai kuvaruutuun tulee logonäyttö, lopeta F11-näppäimen painelu. Rescue and Recovery -työtila tulee näkyviin.

**Huomautus:** Aloita Rescue and Recovery -ohjelma painamalla Esc-näppäintä (joissakin malleissa).

5. Valitse Rescue and Recovery -työtilassa **Vianmäärityslevykkeiden luonti** -vaihtoehto.
6. Noudata kuvaruutuun tulevia ohjeita.
7. Aseta järjestelmän sitä pyytäessä tyhjä, alustettu levyke levykeasemaan ja noudata kuvaruutuun tulevia ohjeita.
8. Kun toiminto on päättynyt, poista levyke ja napsauta **Lopetus**.
9. Aseta toinen tyhjä, alustettu levyke levykeasemaan ja noudata kuvaruutuun tulevia ohjeita.
10. Kun toiminto on päättynyt, poista levyke ja napsauta **Lopetus**.

### **Vianmääritysohjelman ajo CD-tietolevystä tai levykkeistä**

Voit ajaa vianmääritysohjelman luomastasi vianmäärityksen CD-tietolevystä tai luomistasi vianmäärityslevykkeistä seuraavasti:

1. Varmista, että tietokoneesta on katkaistu virta.
2. Jos ajat vianmääritysohjelman levykkeistä käyttämällä USB-liitäntäistä levykeasemaa, liitä se tietokoneeseen.
3. Aseta CD-levy optiseen asemaan tai ensimmäinen vianmäärityslevyke levykeasemaan.
4. Käynnistä tietokone uudelleen.

**Huomautus:** Jos vianmääritysohjelma ei käynnisty, optista asemaa tai levykeasemaa ei ole määritetty käynnistyslaitteeksi. Käynnistyslaitteen valinta- ja vaihto-ohjeet ovat kohdassa "Käynnistyslaitteen valinta" sivulla 23.

5. Kun vianmääritysohjelma alkaa, noudata kuvaruutuun tulevia ohjeita.

**Huomautus:** Jos vianmääritysohjelma ajetaan levykkeestä, poista ensimmäinen levyke ja aseta toinen levyke levykeasemaan järjestelmän sitä pyytäessä.

6. Kun ohjelma on päättynyt, poista CD-tietolevy CD-asemasta tai levyke levykeasemasta.
7. Valitse vianmääritystesti, jonka haluat ajaa. Lisätietoja saat painamalla F1-näppäintä.

### **Vianmääritys Rescue and Recovery -työtilassa**

Voit ajaa vianmääritysohjelman Rescue and Recovery -työtilasta seuraavasti:

**Huomautus:** Jos et ole luonut vianmäärityksen CD-tietolevyä tai vianmäärityslevykeitä, voit ajaa PC-Doctor for DOS -vianmääritysohjelman Rescue and Recovery -työtilasta.

1. Tee käyttöjärjestelmän lopputoimet ja katkaise tietokoneesta virta.
2. Painele F11-näppäintä, kun käynnistät tietokoneen.
3. Kun kuulet merkkiäänen tai kuvaruutuun tulee logonäyttö, lopeta F11-näppäimen painelu. Rescue and Recovery -työtila tulee näkyviin.

**Huomautus:** Aloita Rescue and Recovery -ohjelma painamalla Esc-näppäintä (joissakin malleissa).

4. Valitse Rescue and Recovery -työtilasta vaihtoehto **Laitehäiriöiden selvitys**.
5. Noudata kuvaruutuun tulevia ohjeita. Tietokone käynnistyy uudelleen.
6. Kun tietokone käynnistyy uudelleen, vianmääritysohjelma alkaa automaattisesti. Valitse vianmääritystesti, jonka haluat ajaa. Lisätietoja saat painamalla F1-näppäintä.

## PC-Doctor for Windows PE

Lenovo-tietokoneessa on mallin mukaan joko PC-Doctor for DOS- tai PC-Doctor for Windows PE -vianmääritysohjelma. PC-Doctor for Windows PE -vianmääritysohjelma on osa Rescue and Recovery -työtilaa. Voit käyttää PC-Doctor for Windows PE -ohjelmaa, jos et pysty aloittamaan Windows-käyttöjärjestelmää tai jos PC-Doctor for Windows -ohjelma ei ole onnistunut selvittämään mahdollisen ongelman syytä.

### Vianmääritys Rescue and Recovery -työtilassa

Voit ajaa PC-Doctor for Windows PE -ohjelman Rescue and Recovery -työtilasta. Voit ajaa vianmääritysohjelman Rescue and Recovery -työtilasta seuraavasti:

1. Tee käyttöjärjestelmän lopputoimet ja katkaise tietokoneesta virta.
2. Painele F11-näppäintä, kun käynnistät tietokoneen.
3. Kun kuulet merkkiäänen tai kuvaruutuun tulee logonäyttö, lopeta F11-näppäimen painelu. Rescue and Recovery -työtila tulee näkyviin.
4. Valitse Rescue and Recovery -työtilasta vaihtoehto **Laitehäiriöiden selvitys**.
5. Vianmääritysohjelma alkaa automaattisesti. Valitse vianmääritystesti, jonka haluat ajaa. Lisätietoja saat painamalla F1-näppäintä.
6. Noudata kuvaruutuun tulevia ohjeita.

**Huomautus:** Pelastamistietoväline sisältää PC-Doctor for Windows PE -ohjelman. Lisätietoja pelastamistietovälineestä on kohdassa "Pelastamistietovälineiden luonti ja käyttö" sivulla 38.

---

## Hiiren puhdistus

Tämä jakso sisältää pallohiiren ja optisen hiiren puhdistusohjeet.

### Optinen hiiri

Optinen hiiri käyttää LED-diodia ja optista tunnistinta osoittimen siirtymiseen. Jos optisen hiiren osoitin ei liiku kuvaruudussa tasaisesti, sinun on ehkä puhdistettava hiiri. Voit puhdistaa optisen hiiren seuraavasti:

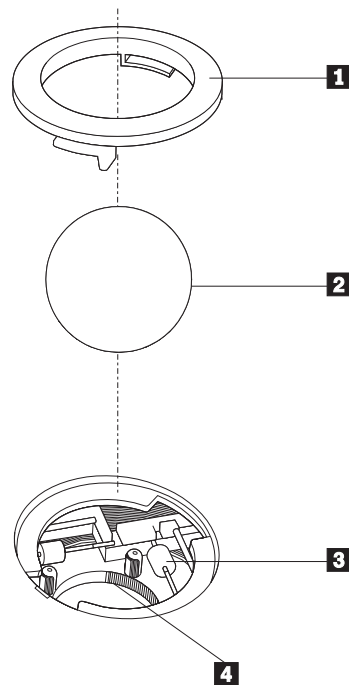
1. Katkaise tietokoneesta virta.
2. Irrota hiiren kaapeli tietokoneesta.
3. Käännä hiiri ylösalaisin, jotta voit tarkastella linssiä.

- a. Jos linssissä on tahra, puhdista linssi varovasti kuivalla vanupuikolla.
- b. Jos linssissä on roska, poista se puhaltamalla varovasti.
4. Tarkista alusta, jolla käytät hiirtä. Jos alustassa on monimutkainen kuvio tai kuva, digitaalisen signaalin käsittelijä (DSP) ei ehkä pysty seuraamaan hiiren liikkeitä.
5. Kytke hiiren kaapeli takaisin tietokoneeseen.
6. Kytke tietokoneeseen virta.

## Pallohiiri

Tavallinen hiiri käyttää palloa osoittimen siirtymiseen. Jos osoitin ei liiku kuvaruudussa tasaisesti, kun hiirtä liikutetaan, hiiri on syytä puhdistaa. Voit puhdistaa pallohiiren seuraavasti:

**Huomautus:** Seuraavassa kuvassa esitetyt hiiren osat saattavat poiketa käyttämäsi hiiren vastaavista osista.



- 1** Rengaspidäke
- 2** Pallo
- 3** Muovirullat
- 4** Pallon kotelo

Puhdista pallohiiri noudattamalla seuraavia ohjeita:

1. Katkaise tietokoneesta virta.
2. Irrota hiiren kaapeli tietokoneesta.
3. Käännä hiiri ylösalaisin. Vapauta rengaspidäke **1** kääntämällä se auki-asentoon.
4. Aseta kätesi rengaspidäkkeen ja pallon **2** päälle ja käännä hiiri normaaliasentoon siten, että rengaspidäke ja pallo putoavat käteesi.
5. Pese pallo lämpimällä saippuavedellä ja kuivaa se sitten puhtaalla kankaalla.
6. Irrota pallon kotelosta **4** pöly ja nukka puhaltamalla siihen varovasti ilmaa.



7. Tarkista, onko pallon kotelon muovirulliin **3** kertynyt likaa. Lika kerääntyy yleensä muovirullan keskiosaan, jossa se näkyy raitana.
8. Jos rullat ovat likaiset, puhdista ne isopropyylialkoholiin kostutetulla vanupuikolla. Kun olet saanut yhden kohdan puhtaaksi, käännä rullaa sormin ja jatka puhdistusta, kunnes kaikki lika on irronnut. Varmista, että rullat ovat puhdistuksen päätyttyä edelleen uran keskellä.
9. Poista rullista niihin mahdollisesti tarttunut puuvillanukka.
10. Aseta pallo ja rengaspidäke takaisin paikalleen. Kierrä rengaspidäke lukitusasentoon.
11. Kytke hiiren kaapeli takaisin tietokoneeseen.
12. Kytke tietokoneeseen virta.



---

## Luku 8. Ohjelmien elvytys

Tässä luvussa on tietoja Lenovon tarjoamista elvytysratkaisuista. Luvussa kerrotaan, kuinka voit käyttää seuraavia elvytysmenetelmiä:

- elvytystietolevyjen luonti ja käyttö
- varmistuskopiointi ja elvytys
- Rescue and Recovery -työtilan käyttö
- pelastamistietovälineiden luonti ja käyttö
- elvytyksen korjauslevykkeen luonti ja käyttö
- laiteajurien elvytys (asennus)
- pelastamistietolaitteen määrittäminen käynnistysjärjestykseen
- elvytykseen liittyvien ongelmien ratkaisu.

Lisätietoja Lenovon Rescue and Recovery -ohjelmasta on Access Help -ohjeistossa. Lisätietoja käytönaikaisen ohjetoiminnon käyttöönotosta on kohdassa "Access Help -ohjeisto" sivulla 44.

**Huomautus:** Ohjelmien elvytykseen ohjelmisto- tai laitteistohäiriön jälkeen on käytettävissä useita eri menetelmiä. Käytettävissä olevat menetelmät saattavat vaihdella käytössä olevan käyttöjärjestelmän mukaan.

---

### Elvytystietolevyjen luonti ja käyttö

Jos tietokoneessa on kirjoittava CD- tai DVD-asema, voit luoda elvytystietolevyt, joiden avulla voit palauttaa kiintolevyn sisällön tietokoneen toimitusajankohdan mukaiseksi. Elvytystietolevyistä on hyötyä, kun tietokone siirretään toiselle alueelle, myydään tai asetetaan uusiokäyttöön. Niiden avulla on myös mahdollista palauttaa tietokone vielä toimintakuntoon, jos kaikki muut elvytyskeinot ovat epäonnistuneet. Elvytystietolevyt on tärkeää luoda mahdollisimman pian.

**Huomautus:** Elvytystoimet, joita voi toteuttaa elvytyslevyjen avulla, vaihtelevat sen mukaan, missä käyttöjärjestelmässä levyt on luotu. Koska Microsoft Windowsin käyttöoikeussopimus määrää, että käyttäjä voi tehdä vain yhden elvytystietolevysarjan, on tärkeää sijoittaa valmiit elvytystietolevyt varmaan talteen.

**Voit luoda elvytystietolevyt seuraavasti:**

1. Napsauta Windows-työpöydän Käynnistä-painiketta, valitse vaihtoehdot **Kaikki ohjelmat, ThinkVantage ja Elvytystietovälineiden luonti**.
2. Noudata kuvaruutuun tulevia ohjeita.

Seuraavassa kuvataan, kuinka elvytystietolevyjä käytetään eri käyttöjärjestelmissä:

- Windows XP: Elvytystietolevyjen avulla voi toteuttaa tietokoneen alkuperäisen sisällön palautuksen tai alkuperäisen sisällön mukautetun elvytyksen sekä pelastaa yksittäisiä tiedostoja.
- Windows Vista: Elvytystietolevyjen avulla voi ainoastaan palauttaa koko tietokoneen alkuperäisen sisällön.

Kun elvytystietolevyjä käytetään Windows XP -käyttöjärjestelmässä, Rescue and Recovery -työtilasta voi valita useista eri elvytysvaihtoehdoista. Kun

elvytystietolevyjä käytetään Windows Vista -käyttöjärjestelmässä, järjestelmä palauttaa ohjatusti tietokoneen alkuperäisen sisällön eikä muita elvytysvaihtoehtoja ole.

**Voit käyttää elvytystietolevyjä seuraavasti Windows XP -käyttöjärjestelmässä:**

**Huomautus:** Kun palautat kiintolevyn sisällön tietokoneen toimitusajankohdan mukaiseksi elvytystietolevyjen avulla, kaikki kiintolevyssä tällä hetkellä olevat tiedostot poistuvat ja korvautuvat toimitusajankohdan mukaisella sisällöllä. Palautuksen yhteydessä on ennen nykyisten tietojen poistoa mahdollista tallentaa tiedostoja kiintolevystä muihin tallennusvälineisiin.

1. Aseta elvytystietolevy 1 tietokoneen CD- tai DVD-asemaan.
2. Käynnistä tietokone uudelleen.
3. Hetken kuluttua kuvaruutuun tulee Rescue and Recovery -työtila.

**Huomautus:** Jos Rescue and Recovery -työtila ei tule näkyviin, et ole ehkä määrittänyt käynnistyslaitetta (CD- tai DVD-asema) oikein BIOSin käynnistysjärjestyksessä. Lisätietoja on seuraavassa jaksossa: "Pelastamistietolaitteen määrittäminen käynnistysjärjestykseen" sivulla 41.

4. Valitse Rescue and Recovery -valikon vaihtoehto **Järjestelmän palautus**.
5. Noudata kuvaruutuun tulevia ohjeita. Aseta soveltuva elvytystietolevy asemaan järjestelmän sitä pyytäessä.

**Huomautus:** Kun olet palauttanut kiintolevyn sisällön tietokoneen toimitusajankohdan mukaiseksi, sinun on ehkä asennettava uudelleen joitakin ohjelmia tai ajureita. Lisätietoja on kohdassa "Rescue and Recovery -työtilan käyttö" sivulla 37.

**Voit käyttää elvytystietolevyjä seuraavasti Windows Vista -käyttöjärjestelmässä:**

**Huomautus:** Kun palautat kiintolevyn sisällön tietokoneen toimitusajankohdan mukaiseksi elvytystietolevyjen avulla, kaikki kiintolevyssä tällä hetkellä olevat tiedostot poistuvat ja korvautuvat toimitusajankohdan mukaisella sisällöllä.

1. Aseta elvytystietolevy 1 tietokoneen CD- tai DVD-asemaan.
2. Käynnistä tietokone uudelleen.
3. Noudata kuvaruutuun tulevia ohjeita. Aseta soveltuva elvytystietolevy asemaan järjestelmän sitä pyytäessä.

**Huomautus:** Kun olet palauttanut kiintolevyn sisällön tietokoneen toimitusajankohdan mukaiseksi, sinun on ehkä asennettava uudelleen joitakin ohjelmia tai ajureita. Lisätietoja on kohdassa "Rescue and Recovery -työtilan käyttö" sivulla 37.

---

## Varmistuskopiointi ja elvytys

Rescue and Recovery -ohjelman avulla voit tehdä varmistuskopion kiintolevyn koko sisällöstä (käyttöjärjestelmä, datatiedostot, sovellusohjelmat ja henkilökohtaiset asetukset mukaan luettuina). Voit valita Rescue and Recovery -ohjelmalla tehtyjen varmistuskopioiden tallennuskohteeksi

- kiintolevyssä sijaitsevan suojatun alueen
- tietokoneeseen asennetun toisen kiintolevyn
- tietokoneeseen USB-väylän avulla liitetyn erillisen kiintolevyaseman

- verkkoaseman
- tallennusta tukevan CD- tai DVD-levyn (edellyttää, että käytettävissä on tallennusta tukeva CD- tai DVD-asema).

Kun olet tehnyt kiintolevyn sisällöstä varmistuskopion, voit valita, haluatko palauttaa koko sisällön, vain valitsemiesi yksittäisten tiedostojen sisällön tai vain Windows-käyttöjärjestelmän ja sovellukset.

**Voit toteuttaa varmistuskopioinnin Rescue and Recovery -ohjelmasta seuraavasti:**

1. Napsauta Windowsin työpöydän Käynnistä-painiketta ja valitse vaihtoehdot **Kaikki ohjelmat, ThinkVantage ja Rescue and Recovery**. Rescue and Recovery -työtila tulee näkyviin.
2. Valitse varmistuskopiointivaihtoehdot napsauttamalla Rescue and Recovery -ohjelman pääikkunassa **Kiintolevyaseman varmistuskopiointi** -vaihtoehtoa.
3. Noudata kuvaruutuun tulevia ohjeita.

**Voit palauttaa tietoja Rescue and Recovery -ohjelman avulla seuraavasti:**

1. Napsauta Windowsin työpöydän Käynnistä-painiketta ja valitse vaihtoehdot **Kaikki ohjelmat, ThinkVantage ja Rescue and Recovery**. Rescue and Recovery -työtila tulee näkyviin.
2. Napsauta Rescue and Recovery -ohjelman pääikkunassa **Järjestelmän palautus varmistuskopiosta** -kuvaketta.
3. Noudata kuvaruutuun tulevia ohjeita.

Lisätietoja palautuksen toteutuksesta Rescue and Recovery -työtilan avulla on kohdassa "Rescue and Recovery -työtilan käyttö".

---

## Rescue and Recovery -työtilan käyttö

Rescue and Recovery -työtila sijaitsee kiintolevyssä olevassa suojatussa piilo-osiossa, joka toimii erillään Windows-käyttöjärjestelmästä. Tämän ansiosta voit toteuttaa elvytystoimia silloinkin, kun Windows-käyttöjärjestelmän käynnistys ei onnistu. Rescue and Recovery -työtilan avulla voidaan toteuttaa seuraavat elvytystoimet:

- **Tiedostojen pelastaminen kiintolevystä tai varmistuskopiosta:** Rescue and Recovery -työtilan avulla tiedostot voidaan paikantaa kiintolevystä ja siirtää verkkoasemaan tai muuhun tallennusta tukevaan tietovälineeseen, esimerkiksi USB-liitäntäiseen kiintolevyasemaan tai levykkeeseen. Tämä ratkaisu on käytettävissä, vaikka tiedostoista ei olisi tehty varmistuskopioita tai tiedostoihin olisi tehty muutoksia viimeisimmän varmistuskopioinnin jälkeen. On myös mahdollista pelastaa yksittäisiä tiedostoja kiintolevyssä, USB-liitäntäisessä laitteessa tai verkkoasemassa sijaitsevasta Rescue and Recovery -ohjelmalla tehdystä varmistuskopiosta.
- **Kiintolevyn sisällön palautus Rescue and Recovery -ohjelmalla tehdystä varmistuskopiosta:** Kun varmistuskopiointiin käytetään Rescue and Recovery -ohjelmaa, palautus voidaan tehdä Rescue and Recovery -työtilassa myös silloin, kun Windowsin käynnistys ei onnistu.
- **Kiintolevyn sisällön palautus valmistusajankohdan mukaiseksi:** Rescue and Recovery -työtilan avulla voit palauttaa kiintolevyn koko sisällön tietokoneen toimitusajankohdan mukaiseksi. Jos kiintolevyssä on useita osioita, on mahdollista palauttaa C-osion alkuperäinen sisältö ja säilyttää muut osiot ennallaan. Koska Rescue and Recovery -työtila on riippumaton

Windows-käyttöjärjestelmästä, alkuperäinen sisältö voidaan palauttaa myös silloin, kun Windowsin käynnistys ei onnistu.

**Huomautus:** Jos palautat kiintolevyn sisällön Rescue and Recovery -ohjelmalla tehdystä varmistuskopiosta tai palautat kiintolevyn sisällön valmistusajankohdan mukaiseksi, elvytyksen aikana poistuvat kaikki ensisijaisessa osiossa (yleensä C-asema) olevat tiedostot. Tee kopiot kaikista tärkeistä tiedostoista, mikäli mahdollista. Jos Windowsin käynnistys ei onnistu, voit Rescue and Recovery -työtilan tiedostojen pelastamistoiminnon avulla kopioida tiedostoja kiintolevystä muihin tietovälineisiin.

#### Saat Rescue and Recovery -työtilan näkyviin seuraavasti:

1. Katkaise tietokoneesta virta.
2. Käynnistä tietokone uudelleen.
3. Painele F11-näppäintä.
4. Kun kuulet merkkiäänä tai kuvaruutuun tulee logonäyttö, lopeta F11-näppäimen painelu.
5. Jos olet asettanut Rescue and Recovery -salasanan, kirjoita salasana kehotteeseen. Rescue and Recovery -työtila avautuu hetken kuluttua.

**Huomautus:** Jos Rescue and Recovery -työtila ei tule näkyviin, katso lisätietoja kohdasta "Elvytykseen liittyvien ongelmien ratkaisu" sivulla 41.

6. Tee jokin seuraavista toimista:
  - Jos haluat pelastaa tiedostoja kiintolevystä tai varmistuskopiosta, valitse **Tiedostojen pelastaminen** -vaihtoehto ja noudata kuvaruutuun tulevia ohjeita.
  - Jos haluat palauttaa kiintolevyn sisällön Rescue and Recovery -varmistuskopiosta tai tietokoneen toimitusajankohdan mukaiseksi, valitse **Järjestelmän palautus** -vaihtoehto ja noudata kuvaruutuun tulevia ohjeita.
  - Jos haluat lisätietoja muista Rescue and Recovery -työtilan ominaisuuksista, valitse **Ohje**-vaihtoehto.

#### Huomautuksia:

1. Kun olet palauttanut kiintolevyn sisällön tietokoneen toimitusajankohdan mukaiseksi, sinun on ehkä asennettava uudelleen joidenkin laitteiden laiteajurit. Lisätietoja on kohdassa "Laiteajurien elvytys (asennus)" sivulla 40.
2. Joissakin tietokoneissa on esiasennettuna Microsoft Office- tai Microsoft Works -ohjelmisto. Microsoft Office- tai Microsoft Works -sovellukset on elvytettävä tai asennettava uudelleen *Microsoft Office*- tai *Microsoft Works* -CD-tietolevystä. Nämä CD-tietolevyt toimitetaan vain niiden tietokoneiden mukana, joissa Microsoft Office- tai Microsoft Works -ohjelmisto on esiasennettuna.

---

## Pelastamistietovälineiden luonti ja käyttö

Pelastamistietovälineiden, esimerkiksi CD-tietolevyn tai USB-liitäntäisen kiintolevyaseman, avulla voit elvyttää tietokoneen virhetilanteissa, joissa kiintolevyn Rescue and Recovery -työtila ei ole käytettävissä.

**Huomautus:** Elvytystoimet, joita voi toteuttaa elvytystietovälineiden avulla, vaihtelevat käyttöjärjestelmän mukaan. Elvytystietovälineiden avulla järjestelmä voidaan käynnistää kaikentyyppisistä CD- tai DVD-aseamista. Elvytystietoväline sisältää myös PC-Doctor-vianmäärittämisohjelman, jonka avulla voit käyttää elvytystietovälinettä myös vianmäärittelyyn.

### **Voit luoda pelastamistietovälineen seuraavasti:**

1. Napsauta Windowsin työpöydän Käynnistä-painiketta ja valitse vaihtoehdot **Kaikki ohjelmat, ThinkVantage ja Elvytystietolevyjen luonti**.
2. Valitse **Pelastamistietoväline**-alueessa pelastamistietovälineen tyyppi, jonka haluat luoda. Voit luoda pelastamistietovälineen CD-tietolevyn, USB-liitäntäisen kiintolevyaseman tai toisen sisäisen kiintolevyaseman avulla.
3. Napsauta **OK**-painiketta.
4. Noudata kuvaruutuun tulevia ohjeita.

Seuraavassa kuvataan, kuinka elvytystietolevyjä käytetään eri käyttöjärjestelmissä:

- Windows XP: Elvytystietolevyjen avulla voi toteuttaa tietokoneen alkuperäisen sisällön palautuksen tai alkuperäisen sisällön mukautetun elvytyksen sekä pelastaa yksittäisiä tiedostoja.
- Windows Vista: Pelastamistietovälineiden avulla voi toteuttaa kaikki muut elvytystoimet paitsi alkuperäisen sisällön palautuksen ja mukautetun elvytyksen.

### **Voit käyttää pelastamistietovälineitä tekemällä jommankumman seuraavista toimista:**

- Jos pelastamistietoväline on CD- tai DVD-levy, aseta pelastamistietolevy asemaan ja käynnistä tietokone uudelleen.
- Jos pelastamistietoväline on USB-liitäntäinen kiintolevyasema, liitä pelastamistiedot sisältävä USB-liitäntäinen kiintolevyasema johonkin tietokoneen USB-porttiin ja käynnistä tietokone uudelleen.
- Jos pelastamistietoväline on toinen sisäinen kiintolevyasema, määritä tämä asema ensimmäiseksi laitteeksi käynnistysjärjestykseen ja käynnistä tietokone.

Kun pelastamistietoväline käynnistää tietokoneen, kuvaruutuun tulee Rescue and Recovery -työtila. Työtilassa on käytettävissä kunkin Rescue and Recovery -toiminnon ohje. Jos järjestelmä ei käynnisty pelastamistietovälineestä, sen sisältävää laitetta (CD- tai DVD-asemaa tai USB-liitäntäistä laitetta) ei ehkä ole määritetty oikein BIOSin käynnistysjärjestykseen. Lisätietoja on seuraavassa jaksossa: "Pelastamistietolaitteen määrittäminen käynnistysjärjestykseen" sivulla 41.

---

## **Elvytyksen korjauslevykkeen luonti ja käyttö**

Jos Rescue and Recovery -työtila tai Windows-ympäristö ei tule näkyviin, voit korjata Rescue and Recovery -työtilan elvytyksen korjauslevykkeen avulla tai voit korjata Windows-ympäristön aloitukseen tarvittavan tiedoston. Elvytyksen korjauslevyke on tärkeää luoda mahdollisimman pian ja tallettaa turvalliseen paikkaan.

### **Voit luoda elvytyksen korjauslevykkeen seuraavasti:**

1. Käynnistä tietokone.
2. Siirry seuraavaan Web-osoitteeseen Internet-selaimen avulla:

<http://www.lenovo.com/think/support/site.wss/document.do?lndocid=MIGR-54483>

3. Aseta levyke levykeasemaan A. Levykkeessä olevat tiedot poistuvat ja levyke alustuu.
4. Kaksoinapsauta näköistiedoston nimeä. Järjestelmä luo levykkeen.
5. Poista levyke asemasta ja varusta se nimitarralla, josta käy ilmi levykkeen käyttötarkoitus.

### **Voit käyttää elvytyksen korjauslevyettä seuraavasti:**

1. Tee käyttöjärjestelmän lopputoimet ja katkaise tietokoneesta virta.
2. Aseta elvytyksen korjauslevyke levykeasemaan A.
3. Kytke tietokoneeseen virta ja noudata kuvaruutuun tulevia ohjeita.

**Huomautus:** Jos korjaustoiminto päättyy virheittä, saat Rescue and Recovery -työtilan käyttöön painelemalla F11-näppäintä ja käynnistämällä samalla tietokoneen uudelleen. Kun kuulet merkkiäänäen tai kuvaruutuun tulee logonäyttö, lopeta F11-näppäimen painelu. Kun korjaustoiminto on päättynyt, voit myös käyttää Windows-ympäristöä.

Jos korjauksen aikana tulee näkyviin virhesanoma eikä korjauksen toteutus onnistu, Rescue and Recovery -ympäristön sisältävässä kiintolevyn osiossa saattaa olla jokin vika. Siirry Rescue and Recovery -työtilaan pelastamistietovälineiden avulla. Lisätietoja pelastamistietovälineistä on kohdassa "Pelastamistietovälineiden luonti ja käyttö" sivulla 38.

---

## **Laiteajurien elvytys (asennus)**

Laiteajureita ei voi elvyttää tai asentaa, ellei tietokoneeseen ole asennettu käyttöjärjestelmää. Varmista, että käytettävissä ovat laitteeseen liittyvät julkaisut ja ohjelmalevykkeet tai -CD-tietolevyt.

Tehtaalla asennettujen laitteiden ajurit sijaitsevat kiintolevyn (yleensä asema C) kansiossa SWTOOLS\drivers. Muiden laitteiden ajurit ovat kunkin laitteen mukana toimitetuissa levykkeissä tai CD-tietolevyissä.

Tehtaalla asennettujen laitteiden ajurien uusimmat versiot ovat saatavina myös Web-osoitteessa <http://www.lenovo.com/support/>.

### **Voit asentaa tehtaalla esiasennetun laitteen laiteajurin uudelleen seuraavasti:**

1. Käynnistä tietokone.
2. Aloita Resurssienhallinta tai napsauta Oma tietokone -kuvaketta ja tuo kuvaruutuun kiintolevyn hakemistorakenne.
3. Avaa C:\SWTOOLS-kansio.
4. Avaa DRIVERS-kansio. Tässä kansiossa on useita alikansioita, jotka on nimetty tietokoneeseen asennettujen laitteiden mukaisesti (esimerkiksi äänilaitteiden ajurit ovat audio-kansiossa ja näyttöajurit video-kansiossa).
5. Avaa laitetta vastaava alikansio.
6. Asenna laiteajuri uudelleen jollakin seuraavista tavoista:
  - Etsi laitekohtaisesta alikansioista README.TXT-tiedosto tai jokin muu tiedosto, jonka tunniste on TXT. Tiedosto on ehkä nimetty käyttöjärjestelmän mukaan, kuten WIN98.TXT. Tekstiedosto sisältää kyseisen laiteajurin uudelleenasennusohjeet.
  - Jos alikansiossa on .INF-tunnisteinen tiedosto, voit asentaa laiteajurin uudelleen Windowsin Ohjauspaneelin Lisää uusi laite -sovelluksen avulla. Kaikkia laiteajureita ei voi asentaa uudelleen tämän sovelluksen avulla. Kun asennusohjelma kehottaa määrittämään asennettavan laiteajurin, napsauta **Levy-** ja **Selaa-**painiketta. Valitse sitten haluamasi laiteajuritiedosto laitekohtaisesta alikansioista.
  - Etsi laitekohtaisesta alikansioista SETUP.EXE-tiedosto. Kaksoisnapsauta **SETUP.EXE**-tiedostoa ja noudata kuvaruutuun tulevia ohjeita.



---

## Pelastamistietolaitteen määrittäminen käynnistysjärjestykseen

Ennen kuin aloitat Rescue and Recovery -ohjelman CD- tai DVD-asetusta, USB-liitäntäisestä kiintolevyasemasta tai jostakin muusta erillisestä laitteesta, asetusohjelmassa määritettyä käynnistysjärjестystä on muutettava.

Voit tarkastella tai muuttaa käynnistysjärjестystä seuraavasti:

1. Katkaise tietokoneesta virta. Paina toistuvasti F1-näppäintä samalla, kun käynnistät tietokoneen uudelleen.
2. Kun logonäyttö tulee näkyviin tai kuulet merkkiään, vapauta F1-painike.
3. Jos järjestelmä pyytää kirjoittamaan salasanan, kirjoita nykyinen salasanasi.
4. Valitse BIOS-asetusohjelman päävalikosta oikean nuolinäppäimen avulla **Startup**.
5. Järjestä käynnistysjärjестys haluamallasi tavalla.
6. Siirry BIOS-asetusohjelman lopetusvalikkoon painamalla Esc-näppäintä kahdesti.
7. Valitse alanuolinäppäimen avulla **Save and exit the Setup Utility** ja paina sitten Enter-näppäintä.
8. Kun kuvaruutuun tulee Setup Confirmation -ikkuna, paina Enter-näppäintä.
9. Tietokone käynnistyy uudelleen.

**Huomautus:** Jos aiot käyttää erillistä laitetta, katkaise ensin tietokoneesta virta ja liitä sitten erillinen laite.

Lisätietoja BIOS-asetusohjelmasta on seuraavassa kohdassa: Luku 5, "BIOS-asetusohjelman käyttö", sivulla 21.

---

## Elvytykseen liittyvien ongelmien ratkaisu

Jos et pysty ottamaan käyttöön Rescue and Recovery -työtilaa tai Windows-ympäristöä, voit

- aloittaa Rescue and Recovery -työtilan pelastamistietovälineen avulla (CD- tai DVD-asetusta tai USB-liitäntäisestä kiintolevyasemasta). Lisätietoja on kohdassa "Pelastamistietovälineiden luonti ja käyttö" sivulla 38.
- korjata Rescue and Recovery -työtilan elvytyksen korjauslevykkeen avulla tai korjata Windows-ympäristön aloitukseen tarvittavan tiedoston. Lisätietoja on kohdassa "Elvytyksen korjauslevykkeen luonti ja käyttö" sivulla 39.
- käyttää elvytykseen elvytystietolevyjä, jos haluat palauttaa kiintolevyn sisällön toimitusajankohdan mukaiseksi. Lisätietoja on kohdassa "Elvytystietolevyjen luonti ja käyttö" sivulla 35.

Elvytyksen korjauslevyke, pelastamistietovälineet ja elvytystietolevyt on tärkeää luoda mahdollisimman pian ja tallettaa turvalliseen paikkaan.

Jos Rescue and Recovery -työtilan tai Windows-ympäristön aloitus pelastamistietovälineestä, elvytyksen korjauslevykkeestä tai elvytystietolevyistä ei onnistu, pelastamistiedot sisältävää laitetta (CD- tai DVD-asetusta tai USB-liitäntäistä kiintolevyasemaa) ei ehkä ole määritetty käynnistyslaitteeksi BIOSin käynnistysjärjестyksessä. Lisätietoja on seuraavassa jaksossa: "Pelastamistietolaitteen määrittäminen käynnistysjärjестykseen".



---

## Luku 9. Tietojen, tuen ja huoltopalvelujen saanti

Tässä luvussa on tietoja ohjeiden, huoltopalvelujen ja teknisen tuen saannista Lenovon valmistamille tuotteille.

---

### Tietolähteitä

Tässä jaksossa on tietoja siitä, miten voit käyttää tietokoneen käyttöön liittyviä hyödyllisiä tietolähteitä.

#### Näyttökirjat-kansio

Näyttökirjat-kansiossa on julkaisuja, joiden avulla tietokoneen asennus ja käyttö on helppoa. Näyttökirjat-kansio on esiasennettu tietokoneeseen, eikä julkaisujen tarkastelu edellytä Internet-yhteyttä. Tämän *Käyttöoppaan* lisäksi Näyttökirjat-kansiossa on myös *Laitteiston osien asennus- ja vaihto-oppas*.

*Laitteiston osien asennus- ja vaihto-oppaassa* on tietokoneen asiakkaan vaihdettavissa olevien osien (CRU:t) vaihtoon liittyvät vaiheittaiset ohjeet. CRU:t ovat tietokoneen osia, joita asiakas voi päivittää tai vaihtaa.

Voit tarkastella julkaisua napsauttamalla Käynnistä-painiketta ja valitsemalla sen jälkeen vaihtoehdot **Kaikki ohjelmat** ja **Näyttökirjat** ja napsauttamalla **Näyttökirjat**-vaihtoehtoa. Kaksoisnapsauta tietokonetta vastaavaa julkaisua. Julkaisut ovat saatavissa myös Lenovon Web-sivustossa osoitteessa <http://www.lenovo.com>.

#### Huomautuksia:

1. Nämä julkaisut ovat PDF (Portable Document Format) -muodossa, ja niiden lukeminen edellyttää Adobe Acrobat Reader -ohjelmaa. Jos tietokoneeseen ei ole asennettu Adobe Acrobat Reader -ohjelmaa ja yrität avata PDF-tiedoston, kuvaruutuun tulee sanoma, jonka avulla voit asentaa kyseisen ohjelman.
2. Tietokoneeseen esiasennetut julkaisut ovat saatavissa muunkielisinä Lenovon tukisivustosta osoitteessa <http://www.lenovo.com/support/>.
3. Jos haluat asentaa Adobe Acrobat Reader -ohjelmasta muunkielisen version kuin mikä tietokoneen mukana on toimitettu, nouda haluamasi versio Adoben Web-sivustosta osoitteessa <http://www.adobe.com>.

#### ThinkVantage Productivity Center -ohjelma

ThinkVantage Productivity Center -ohjelma sisältää tietolähteitä ja työkaluja, jotka helpottavat tietokoneen käyttöä ja parantavat tietokoneen suojausta.

ThinkVantage Productivity Center -ohjelmassa on tietoja tietokoneesta, ja sen avulla on helppo käyttää esimerkiksi seuraavia tekniikoita:

- Rescue and Recovery -ohjelma
- Productivity Center -ohjelma
- Client Security Solution -sovellus
- Factory Recovery -ohjelma
- System Update -ohjelma.

**Huomautus:** ThinkVantage-tekniikat ovat saatavissa vain tiettyihin Lenovo-tietokoneisiin.

Voit aloittaa ThinkVantage Productivity Center -ohjelman napsauttamalla Windowsin työpöydän Käynnistä-painiketta ja valitsemalla vaihtoehdot **Kaikki ohjelmat**, **ThinkVantage** ja **Productivity Center**.

## Access Help -ohjeisto

Käytönaikaisessa ohjeitoiminnossa on tietoja käytön aloituksesta, perustehtävistä, asetusten mukautuksesta omien mieltymystesi mukaan, tietojen suojauksesta, tietokoneen ominaisuuksien laajennuksesta ja vianmäärityksestä.

Saat Ohjeen esiin napsauttamalla Windowsin työpöydän Käynnistä-painiketta ja valitsemalla vaihtoehdot **Kaikki ohjelmat**, **ThinkVantage** ja **Access Help**. Kun olet avannut Access Help -ohjeiston, vasemmassa ruudussa voit valita Sisältö- tai Hakemisto-välilehden vaihtoehdoista. Voit myös hakea yksittäistä sanaa tai ilmausta syöttämällä sen Haku-välilehteen.

## Turvaohjeet ja takuutiedot

Tietokoneen mukana toimitetuissa turvaohjeissa ja takuutiedoissa on tietoja turvallisuuteen ja takuuseen liittyvistä seikoista. Lue kaikki turvaohjeet huolellisesti, ennen kuin aloitat tämän tuotteen käytön.

## www.lenovo.com

Lenovon Web-sivustossa (www.lenovo.com) on tietoja ja palveluja, joiden avulla voit ostaa tai päivittää tietokoneen ja ylläpitää sitä. Lenovon Web-sivustosta saat käyttöösi uusimmat tietokoneen käyttöä koskevat tiedot. Web-sivustosta www.lenovo.com voit myös

- hankkia
  - pöytätietokoneita ja kannettavia tietokoneita
  - näyttimiä
  - projektoreita
  - lisäosia ja -varusteita
  - erikoistarjouksia
- hankkia maksullisia lisäpalveluja, kuten tukipalveluja laitteistoa varten, käyttöjärjestelmiä ja sovellusohjelmia varten, tukipalveluja verkkoasetusten ja verkkokokoonpanon määrittystä varten ja mukautettuja asennuspalveluja
- hankkia laajennuksia ja pidennyksiä laitteiston korjauspalveluihin
- noutaa tietokonemallin uusimmat laiteajurit ja ohjelmistopäivitykset
- käyttää käytönaikaisia ohjeita
- lukea Lenovon takuuehdot (rajoitettu takuu)
- käyttää tietokonemallin sekä muiden tuettujen tuotteiden vianmääritys- ja tukitietoja
- etsiä maasi tai alueesi huolto- ja tukipalvelujen puhelinnumeron
- etsiä lähimmän palveluntoimittajan.

---

## Tuki- ja huoltopalvelut

Tässä jaksossa on tietoja tuki- ja huoltopalvelujen saannista.

## Ohjeiden ja vianmääritysohjelmien käyttö

Jos tietokoneen käytössä ilmenee ongelmia, katso seuraava kohta: Luku 7, ”Vianmääritys ja häiriöiden poisto”, sivulla 27. Tietoja lisätietolähteistä, joista on apua tietokoneen häiriön vianmäärityksessä, on kohdassa ”Tietolähteitä” sivulla 43.

Jos kyseessä on ohjelmiston häiriö, tutustu käyttöjärjestelmän tai sovellusten mukana toimitettuihin julkaisuihin, README-tiedostoihin ja näyttökirjoihin.

Useimpien tietokoneiden mukana toimitetaan joukko vianmääritysohjelmiä, joiden avulla voit selvittää laitteistohäiriöiden syitä. Vianmääritysohjelmien käyttöohjeita on kohdassa ”Vianmääritysohjelmat” sivulla 28.

Lenovo ylläpitää Web-verkossa useita sivustoja, joista saat uusimmat tekniset tiedot ja joista voit noutaa laiteajureita ja päivityksiä. Voit tarkastella näitä sivuja siirtymällä osoitteeseen <http://www.lenovo.com/support/> ja noudattamalla sivustossa olevia ohjeita.

## Soitto tukipalveluun

Saat takuuajana asiakastukikeskuksen puhelinpalvelusta teknistä apua ja lisätietoja tietokoneen käytöstä.

Seuraavat palvelut ovat käytettävissä takuuajana:

- **Vianmääritys** — Koulutettu henkilöstö auttaa käyttäjää laitteistohäiriöiden selvittämisessä ja poistamisessa.
- **Laitteiden huolto** — Jos takuuajana todetaan häiriön johtuvan takuun piiriin kuuluvasta laitteesta, käyttäjä saa asianmukaisen palvelutason mukaisia huoltopalveluja koulutetulta huoltohenkilöstöltä.
- **Tekniset muutokset** — Toisinaan käyttäjän hankkimaan laitteeseen on tehtävä muutoksia ostohetken jälkeen. Lenovo tai jälleenmyyjä toimittaa käyttäjälle tiedon hankittua laitetta koskevista teknisistä muutoksista.

Seuraavat seikat eivät kuulu takuun piiriin:

- muiden kuin Lenovon valmistamien tai valmistuttamien osien tai takuun piiriin kuulumattomien Lenovon osien vaihto tai käyttö
- ohjelmistohäiriöiden syiden selvitys
- BIOSin kokoonpanon määrittäminen asennuksen tai päivityksen yhteydessä
- laiteajurien muutto, muokkaus tai päivitys
- verkkokäyttöjärjestelmien asennus ja ylläpito
- sovellusohjelmien asennus ja ylläpito.

Lisätietoja takuuehdoista on tietokoneen mukana toimitetuissa turvaohjeissa ja takuutiedoissa. Muista säilyttää ostotodistus takuuhuoltopalvelujen saantia varten.

Oman maasi tai alueesi tukikeskuksen puhelinnumeroiden luettelo on Web-osoitteessa <http://www.lenovo.com/support/>. Valitse

**Tukipalvelupuhelinnumeroiden luettelo** tai katso lisätietoja tietokoneen mukana toimitetuissa takuu- ja turvaohjeista.

**Huomautus:** Puhelinnumeroita saatetaan muuttaa ennalta ilmoittamatta. Jos maasi tai alueesi puhelinnumeroa ei löydy, ota yhteys Lenovo-jälleenmyyjään tai Lenovo-myyntineuvotteliijaan.

Jos mahdollista, soita paikasta, jossa voit käyttää tietokonetta puhelun aikana. Ota seuraavat tiedot esille:

- koneen tyyppi- ja mallinumero
- laitteistotuotteiden sarjanumerot
- ongelman kuvaus
- virhesanomien tarkka sanamuoto
- laitteisto- ja ohjelmistokokoonpanon tiedot.

## Muiden palvelujen käyttö

Jos matkustat tietokone mukana toiseen maahan, jossa myydään pöytätietokoneesi tai kannettavan tietokoneesi mukaisia tietokoneita, tietokoneesi saattaa kuulua kansainvälisen takuuhuoltopalvelun (International Warranty Service) piiriin, mikä oikeuttaa saamaan takuuhuoltopalveluja takuukauden ajan. Saat palvelut palveluntoimittajilta, jotka on valtuutettu antamaan takuuhuoltopalveluja.

Palvelumenetelmät vaihtelevat maittain, ja jotkin palvelut eivät ehkä ole saatavissa kaikissa maissa. Myös kansainvälisen takuuhuoltopalvelun toimitustapa (varasto, korjauskeskus tai asiakkaan tiloissa) vaihtelee maittain. Joissakin maissa huoltopalvelut eivät ehkä voi huoltaa tietyn konetyypin kaikkia malleja. Joissakin maissa huoltopalvelu saattaa olla rajoitettua tai maksullista.

Voit selvittää, kuuluuko tietokoneesi kansainvälisen takuuhuoltopalvelun piiriin, ja tarkastella luetteloa maista, joissa huoltopalvelua on saatavana, siirtymällä sivustoon <http://www.lenovo.com/support/> ja napsauttamalla vaihtoehtoa **Warranty** ja noudattamalla näytölle tulevia ohjeita.

Esiasesennetun Microsoft Windows -tuotteen Service Pack -päivityspakkausten asennusohjeita ja päivityksiin liittyviä lisätietoja on Microsoft Product Support Services -sivustossa osoitteessa <http://support.microsoft.com/directory/>. Voit myös ottaa yhteyden asiakastukikeskukseen. Palvelu saattaa olla maksullista.

## Lisäpalvelujen hankinta

Takuuaikana ja sen jälkeen voit hankkia maksullisia lisäpalveluja, kuten tukipalvelun laitteistolle, käyttöjärjestelmille sekä sovellusohjelmille, tukipalvelun lähiverkon asennukselle ja kokoonpanon määrittämiselle, laitteiston laajennetun tai jatkettun korjauspalvelun tai mukautetun asennuspalvelun. Palvelujen saatavuus ja nimet saattavat vaihdella maittain tai alueittain. Lisätietoja näistä palveluista saat siirtymällä Lenovon Web-sivustoon osoitteessa <http://www.lenovo.com>.

---

## Liite A. Manuaalisesti annettavat modeemikomennot

Seuraavassa jaksossa ovat modeemin manuaalisessa ohjelmoinnissa tarvittavat komennot.

Modeemi vastaanottaa komentoja ollessaan komentotilassa. Modeemi on automaattisesti komentotilassa, kunnes valitset numeron ja muodostat yhteyden. Voit lähettää komentoja modeemiin päätelaitteesta tai PC:stä, jossa on ajossa tietoliikenneohjelma.

Kaikkien modeemiin lähetettävien komentojen alussa on oltava merkit **AT** ja lopuksi on painettava **ENTER**-näppäintä. Kaikki komennot voi kirjoittaa joko kokonaan pienillä tai kokonaan isoilla kirjaimilla, mutta isoja ja pieniä kirjaimia ei saa käyttää sekaisin. Komentojonossa voi olla välilyöntejä parantamassa luettavuutta. Jos jätät parametrin määrittämättä komennosta, joka edellyttää parametria, oletusparametriksi tulee **0**.

Esimerkki:

**ATH [ENTER]**

---

### AT-peruskomennot

Seuraavissa taulukoissa oletusasetukset on kirjoitettu **lihavoituina**.

Komento		Toiminto
A		Vastaus tulevaan puheluun manuaalisesti.
A/		Viimeisen komennon toisto. <b>Älä kirjoita AT:tä</b> komennon A/ alkuun äläkä paina ENTER-näppäintä lopuksi.
D_		<b>0-9, A-D, # ja *</b>
	L	Uudelleensoitto viimeksi valittuun numeroon.
	P	Pulssivalinta.
		<b>Huomautus: Australiassa, Uudessa-Seelannissa, Norjassa ja Etelä-Afrikassa ei tueta pulssivalintaa.</b>
	T	<b>Äänitaajuusvalinta.</b>
	W	Toisen valintäänen odotus.
	,	Tauko.
	@	Viiden sekunnin hiljaisuuden odotus.
	!	Linjan sulkeminen puolen sekunnin ajaksi.
	;	Paluu komentotilaan numeron valinnan jälkeen.
DS=n		Modeemi soittaa yhteen neljästä (n=0-3) modeemin pysyvään muistiin tallennetusta puhelinnumerosta.
E_	E0	Komentojen kaiutuksen poisto käytöstä.
	E1	Komentojen kaiutuksen käyttöönotto.

Komento		Toiminto
+++		Vaihtomerkki - Siirtyminen tiedonsiirtotilasta komentotilaan (T.I.E.S.-komento).
H_	H0	Modeemin pakotus linjan sulkemiseen.
	H1	Modeemin pakotus linjan avaamiseen. <b>Huomautus: Italiassa ei ole H1-komennon tukea.</b>
I_	I0	Tuotetunnuksen näyttö.
	I1	ROM-muistin esiasetusten varmistussumman tarkistus.
	I2	Sisäisen muistin tarkistus.
	I3	Laitteisto-ohjelmiston tunnus.
	I4	Varattu-tunnus.
L_	L0	Hiljainen ääni.
	L1	<b>Hiljainen ääni.</b>
	L2	Tavallinen ääni.
	L3	Kova ääni.
M_	M0	Sisäinen kaiutin ei ole käytössä.
	M1	<b>Sisäinen kaiutin on käytössä, kunnes modeemi tunnistaa kantoaallon.</b>
	M2	Sisäinen kaiutin on aina käytössä.
	M3	Sisäinen kaiutin on käytössä, kunnes modeemi tunnistaa kantoaallon, paitsi numeron valinnan aikana.
N_		Sisällytetty vain yhteensopivuuden vuoksi, ei vaikutusta.
O_	O0	Paluu tiedonsiirtotilaan.
	O1	Paluu tiedonsiirtotilaan ja yhteyden uudelleenalustus.
P		<b>Pulssivalinnan asetus oletusarvoksi.</b>
Q_	Q0	Modeemi lähettää vastauksen.
Sr?		Rekisterin r arvon luku ja näyttö.
Sr=n		Rekisterin r arvoksi määritetään n (n = 0–255).
T		<b>Äänitaajuusvalinnan asetus oletusarvoksi.</b>
V_	V0	<b>Paluukoodit numeroina.</b>
	V1	<b>Paluukoodit tekstinä.</b>
W_	W0	<b>Vain päätelaitteen nopeuden ilmoitus.</b>
	W1	Siirtonopeuden, virheenkorjausyhteyksikäytännön ja päätelaitteen (DTE) nopeuden ilmoitus.
	W2	Vain verkkopäätteen nopeuden ilmoitus.
X_	X0	Hayes Smartmodem 300 -yhteensopivat paluukoodit.
	X1	Laajennetut paluukoodit otetaan käyttöön, lisäksi yhteyden luonti-ilmoitukset näkyvät.



Komento		Toiminto
	X2	Sama kuin X1, lisäksi valintaäänien tunnistus.
	X3	Sama kuin X1, lisäksi varattu-äänien tunnistus.
	X4	Kaikki ilmoitukset näkyvät, lisäksi valintaäänien ja varattu-äänien <b>tunnistus</b> .
Z_	Z0	Aktiivisen profiilin 0 palautus ja nouto.
	Z1	Aktiivisen profiilin 1 palautus ja nouto.

## AT-lisäkomennot

Komento		Toiminto
&C_	&C0	Kantoaallon signaali-ilmaisun pakotus käyttöön (ON).
	&C1	<b>Kantoaallon signaali-ilmaisun (CD) käyttöönotto, kun modeemi havaitsee etämodeemin kantaallon.</b>
&D_	&D0	<b>Modeemi ohittaa päätelaite toimintavalmis (DTR) -signaalin.</b>
	&D1	Modeemi siirtyy komentotilaan, jos se ei havaitse päätelaite toimintavalmis (DTR) -signaalia.
	&D2	Modeemi katkaisee yhteyden ja siirtyy komentotilaan, jos se ei havaitse päätelaite toimintavalmis (DTR) -signaalia.
	&D3	Modeemi nollautuu, kun päätelaite toimintavalmis (DTR) -signaali päättyy.
&F_	&F	Esiasetusten palautus modeemin kokoonpanoon.
&G_	&G0	<b>Suojaääni ei ole käytössä.</b>
	&G1	Suojaääni ei ole käytössä.
	&G2	Suojaäänien taajuuden asetus 1 800 hertsiksi.
&K_	&K0	Tietovuon ohjauksen poisto käytöstä.
	&K3	<b>RTS/CTS-vuonohjauksen käyttöönotto.</b>
	&K4	Ohjelmiston XON/XOFF-vuonohjauksen käyttöönotto.
	&K5	Läpinäkyvän XON/XOFF-vuonohjauksen käyttöönotto.
	&K6	RTS/CTS- ja XON/XOFF-vuonohjauksen käyttöönotto.
&M_	&M0	Asynkroninen toiminta.
&P_	&P0	<b>Yhdysvalloissa käytetty linja auki- linja suljettu -suhde.</b>
	&P1	Isossa-Britanniassa ja Hongkongissa käytetty linja auki- linja suljettu -suhde.
	&P2	Sama kuin &P0-asetus, mutta 20 pulssia minuutissa.

Komento		Toiminto
	&P3	Sama kuin &P1-asetus, mutta 20 pulssia minuutissa.
&R_	&R0	Varattu.
	&R1	<b>CTS toimii vuonohjausvaatimusten mukaisesti.</b>
&S_	&S0	<b>Modeemi toimintavalmis (DSR) -signaalin pakotus käyttöön (ON).</b>
	&S1	Modeemi valmis (DSR) -signaali alkaa yhteyden luonnin yhteydessä ja päättyy yhteyden katkettua.
&T_	&T0	Käynnissä olevan testin lopetus.
	&T1	Paikallisen analogisen kaikutestin ajo.
	&T3	Paikallisen digitaalisen kaikutestin ajo.
	&T4	<b>Verkkovälitteisen digitaalisen kaikutestin ajon salliminen etämodeemille.</b>
	&T5	Verkkovälitteisen digitaalisen kaikutestin ajon esto.
	&T6	Verkkovälitteisen digitaalisen kaikutestin ajo.
	&T7	Verkkovälitteisen digitaalisen kaikutestin ja automaattisen testin ajo.
	&T8	Paikallisen analogisen kaikutestin ja automaattisen testin ajo.
&V	&V0	Aktiivisen profiilin ja tallennettujen profiilien näyttö.
	&V1	Viimeisen yhteyden tilastotietojen näyttö.
&W_	&W0	Aktiivisen profiilin tallennus profiiliksi 0.
	&W1	Aktiivisen profiilin tallennus profiiliksi 1.
%E_	%E0	<b>Automaattisen linjantarkkailun poisto käytöstä.</b>
	%E1	Automaattisen alustuksen käyttöönotto.
+MS?		Nykyisten modulointiasetusten näyttö.
+MS=?		Tuettujen modulointivaihtoehtojen luettelon näyttö.

Komento		Toiminto
+MS=a,b,c,e,f		Valitsee moduloinnin, jossa a=0, 1, 2, 3, 9, 10, 11, 12, 56, 64, 69; b=0-1; c=300-56000; d=300-56000; e=0-1; ja f=0-1. A, b, c, d, e, f oletusasetus=12, 1, 300, 56000, 0, 0. Parametri "a" määrittää haluamasi modulointiyhteyksikäytännön, jossa 0=V.21, 1=V.22, 2=V.22bis, 3=V.23, 9=V.32, 10=V.32bis, 11=V.34, 12=V.90,K56Flex,V.34.....,56=K 56Flex, V.90,V.34....., 64=Bell 103 ja 69=Bell 212. Parametri "b" määrittää automaattisen tilan toiminnot, jossa 0=automaattisen tilan poisto käytöstä, 1=automaattinen tila käytössä (V.8/V.32 Liite A). Parametri "c" määrittää yhteyden tiedonsiirron vähimmäisnopeuden (300–56000). Parametri "d" määrittää yhteyden tiedonsiirron enimmäisnopeuden (300–56000). Parametri "e" määrittää koodin lajin (0=Law ja 1=A-Law). Parametri "f" määrittää robbed bit -signaalien tunnistuksen (0=tunnistus ei käytössä, 1=tunnistus käytössä).

## MNP-, V.42-, V.42bis- ja V.44-komennot

Komento		Toiminto
%C_	%C0	MNP 5- ja V.42bis-tiivistyksen poisto käytöstä.
	%C1	Vain MNP 5 -tiivistys.
	%C2	Vain V 42bis -tiivistys.
	%C3	<b>MNP 5- ja V.42bis-tiivistyksen käyttöönotto.</b>
&Q_	&Q0	Vain suora tiedonsiirtoyhteys (sama kuin \N1).
	&Q5	<b>Puskuroidun virheenkorjaustilan asetus.</b>
	&Q6	Vain tavallinen tiedonsiirtoyhteys (sama kuin \N0).
+DS44=0, 0		v.44-tilan poisto käytöstä.
+DS44=3, 0		V.44-tilan käyttöönotto.
+DS44?		Nykyiset arvot.
+DS44=?		Tuettujen arvojen luettelo.

---

## Faksiluokan 1 komennot

+FAE=n	Automaattinen vastaustila (tiedot/faksi).
+FCLASS=n	Palvelun luokka.
+FRH=n	Datan vastaanotto HDLC-kehyksillä.
+FRM=n	Datan vastaanotto.
+FRS=n	Hiljaisuuden vastaanotto.
+FTH=n	Datan lähetys HDLC-kehyksillä.
+FTM=n	Datan siirto.
+FTS=n	Lähetysten pysäytys ja odotus.

---

## Faksiluokan 2 komennot

+FCLASS=n	Palvelun luokka.
+FAA=n	Mukautettu vastaustila.
+FAXERR	Faksin virhearvo.
+FBOR	Vaiheen C databittien järjestys.
+FBUF?	Puskurin koko (vain luku).
+FCFR	Vastaanoton vahvistuksen osoitus.
+FCLASS=	Palveluluokka.
+FCON	Faksiyhteyden vastaus.
+FCIG	Tarkistetun aseman tunnistuksen asetus.
+FCIG:	Tarkistetun aseman tunnistuksen raportointi.
+FCR	Vastaanotto toiminto.
+FCR=	Vastaanotto toiminto.
+FCSI:	Soitetun asemantunnuksen raportointi.
+FDCC=	DCE-toimintojen parametrit.
+FDCS:	Nykyisen istunnon raportointi.
+FDCS=	Nykyisen istunnon tulokset.
+FDIS:	Etätoimintojen raportointi.
+FDIS=	Nykyisen istunnon parametrit.
+FDR	Vaiheen C tietojen vastaanoton aloitus tai jatko.
+FDT=	Tiedonsiirto.
+FDTC:	Tarkistetun aseman toimintojen raportointi.
+FET:	Sivun vastaanoton sanoma.
+FET=N	Sivun välimerkkien siirto.
+FHNG	Linjan katkaisu ja tila raportointi.
+FK	Istunnon päätös.
+FLID=	Paikallisen tunnuksen merkkijono.
+FLPL	Asiakirja, johon kysely kohdistuu.
+FMDL?	Mallin määrittäminen.
+FMFR?	Valmistajan määrittäminen.

+FPHCTO	Vaiheen C aikakatkaisu.
+FPOLL	Kyselypyynnön osoitus.
+FPTS:	Sivun siirtotila.
+FPTS=	Sivun siirtotila.
+FREV?	Päivitystason määrittäminen.
+FSPT	Kyselyn käyttöönotto.
+FTSI:	Lähetysaseman tunnuksen raportointi.

## Äänikomennot

#BDR	Tiedonsiirtonopeuden valinta.
#CID	Soittajan numeron näytön ja esitystavan valinta.
#CLS	Tiedon-, faksin- tai äänensiirron valinta.
#MDL?	Mallin tunnistus.
#MFR?	Valmistajan tunnistus.
#REV?	Päivitystason tunnistus.
#TL	Ääni ulos -lähetystaso
#VBQ?	Kyselyn puskurin koko
#VBS	Bittiä näytteessä (ADPCM tai PCM).
#VBT	Äänimerkkien ajastin.
#VCI?	Tiivistysmenetelmän tunnistus.
#VLS	Äänilinjan valinta.
#VRA	Takaisinsoiton päättymisajastin.
#VRN	Takaisinsoittoa ei tapahtunut -ajastin.
#VRX	Äänen vastaanottotila.
#VSDB	Hiljaisuuden tunnistuksen poisto.
#VSK	Puskurin jousto.
#VSP	Hiljaisuuden havaitsemisajanjakso.
#VSR	Näytteenottovälin valinta.
#VSS	Hiljaisuuden tunnistuksen poisto.
#VTD	Äänitaajuusvalinnan raportointi.
#VTM	Tahdistusmerkkien sijoituksen käyttöönotto
#VTS	Äänisignaalien luonti.
#VTX	Äänensiirtotila.

**Huomautus Sveitsissä oleville käyttäjille:**

Jos Swisscomin puhelinlinjassa ei ole Taxsignal-asetukselle määritetty arvoa OFF, modeemin toiminta saattaa heiketä. Ongelma ratkeaa käyttämällä suodatinta, jolla on seuraavat ominaisuudet:

Telekom PTT SCR-BE  
Taximpulssperrfilter-12kHz  
PTT Art. 444.112.7  
Bakom 93.0291.Z.N.

---

## Liite B. Huomioon otettavaa

Lenovo ei ehkä tarjoa tässä julkaisussa mainittuja tuotteita, palveluja ja ominaisuuksia kaikissa maissa. Saat lisätietoja Suomessa saatavana olevista tuotteista ja palveluista Lenovon paikalliselta edustajalta. Viittauksia Lenovon tuotteisiin, ohjelmiin tai palveluihin ei pidä tulkita niin, että ainoastaan näitä tuotteita, ohjelmia tai palveluja voidaan käyttää. Niiden asemesta on mahdollista käyttää mitä tahansa toiminnaltaan vastaavaa tuotetta, ohjelmaa tai palvelua, joka ei loukkaa Lenovon tekijänoikeutta tai muita lailla suojattuja oikeuksia. Haluttaessa käyttää yhdessä tämän tuotteen kanssa muita tuotteita, ohjelmia ja palveluja on niiden käytön arviointi ja tarkistus käyttäjän omalla vastuulla.

Lenovolla voi olla patentteja tai patenttihakemuksia, jotka koskevat tässä julkaisussa esitettyjä asioita. Tämän julkaisun hankinta ei anna mitään lisenssiä näihin patentteihin. Kirjallisia tiedusteluja voi tehdä osoitteeseen

*Lenovo (United States), Inc.  
1009 Think Place - Building One  
Morrisville, NC 27560  
U.S.A.  
Attention: Lenovo Director of Licensing*

LENOVO TARJOAA TÄMÄN JULKAISUN "SELLAISENAAN" ILMAN MITÄÄN NIMENOMAISESTI TAI KONKLUDENTTISESTI MYÖNNETTYÄ TAKUUTA, MUKAAN LUETTUINA TALOUDELLISTA HYÖDYNNETTÄVYYTTÄ, SOPIVUUTTA TIETTYYN TARKOITUKSEEN JA OIKEUKSIEN LOUKKAAMATTOMUUTTA KOSKEVAT KONKLUDENTTISESTI ILMAISTUT TAKUUT. Joidenkin maiden lainsäädäntö ei salli nimenomaisesti tai konkludenttisesti myönnettujen takuiden rajoittamista, joten edellä olevaa rajoitusta ei sovelleta näissä maissa.

Tämä julkaisu voi sisältää teknisiä epätarkkuuksia ja painovirheitä. Julkaisun tiedot tarkistetaan säännöllisin väliajoin, ja tarpeelliset muutokset tehdään julkaisun uusiin painoksiin. Lenovo saattaa tehdä parannuksia tai muutoksia tässä julkaisussa kuvattuihin tuotteisiin ja ohjelmiin milloin tahansa ilman ennakoilmoitusta.

Tässä julkaisussa kuvattuja tuotteita ei ole tarkoitettu käytettäväksi implantaatiosovelluksissa tai muissa elintoimintoja ylläpitävissä sovelluksissa, joissa toimintahäiriö saattaa aiheuttaa henkilövahingon tai kuoleman. Tämän julkaisun sisältämät tiedot eivät vaikuta Lenovon tuotteiden määrityksiin (spesifikaatioihin) tai takuihin eivätkä muuta niitä. Mikään tässä julkaisussa oleva lausuma ei sisällä nimenomaisesti tai konkludenttisesti ilmaistua Lenovon tai kolmannen osapuolen aineetonta oikeutta koskevaa lisenssiä, sitoumusta tai näiden loukkauksien varalta annettua suojausta. Kaikki tämän julkaisun tiedot perustuvat erityisympäristöissä saatuihin tuloksiin, ja ne esitetään esimerkkinä. Muissa käyttöympäristöissä voidaan saada erilaisia tuloksia.

Lenovo pidättää itsellään oikeuden käyttää ja jakaa näin saamia tietoja parhaaksi katsomallaan tavalla, niin että siitä ei aiheudu lähettäjälle mitään velvoitteita.

Tässä julkaisussa olevat viittaukset muuhun kuin Lenovon Web-sivustoon eivät ole osoitus siitä, että Lenovo millään tavoin vastaisi kyseisen Web-sivuston sisällöstä tai käytöstä. Viittaukset on tarkoitettu vain helpottamaan lukijan tutustumista

muihin Web-sivustoihin. Kyseisten Web-sivustojen sisältämä aineisto ei sisälly tähän Lenovo-tuotteeseen tai sitä koskevaan aineistoon. Sivustojen käyttö on käyttäjän omalla vastuulla.

Kaikki julkaisun sisältämät suorituskykytiedot on määritetty testiympäristössä. Suorituskyky muissa toimintaympäristöissä saattaa poiketa merkittävästi ilmoitetuista arvoista. Osa mittauksista on saatettu tehdä kehitteillä olevissa järjestelmissä, eikä mikään takaa, että tulokset ovat samanlaiset yleisesti saatavana olevissa järjestelmissä. Lisäksi osa mittaustuloksista on saatettu saada ekstrapolaation avulla. Todelliset mittaustulokset voivat poiketa ilmoitetuista arvoista. Julkaisun käyttäjien tulee tarkistaa tietojen soveltuvuus omassa erityisympäristössään.

---

## Television käyttöön liittyvä huomautus

Seuraava huomautus koskee malleja, joissa on valmiiksi asennettuna TV-näyttötoiminto.

Tämä tuote sisältää kopiointisuojausmekanismia, joka on suojattu tietyillä Yhdysvalloissa rekisteröidyillä patenteilla sekä yleisellä tekijänoikeussuojalla. Tekijänoikeuden omistavat Macrovision Corporation ja muut oikeudenomistajat. Macrovisionin kopiointisuojausmekanismien käyttö edellyttää Macrovision Corporationin lupaa ja on tarkoitettu ainoastaan kotona tapahtuvaan ja muuhun pienimuotoiseen käyttöön. Muunlaiseen käyttöön tarvitaan Macrovisionin suostumus. Koodin takaisinkääntäminen ja purkaminen on kielletty.

---

## Tavaramerkit

Seuraavat nimet ovat Lenovon tavaramerkkejä Yhdysvalloissa ja muissa maissa:

Lenovo  
Rescue and Recovery  
ThinkCentre  
ThinkVantage.

Seuraavat nimet ovat International Business Machines Corporationin tavaramerkkejä Yhdysvalloissa ja muissa maissa:

IBM  
Wake on LAN.

Microsoft, Windows ja Windows Vista ovat Microsoft Corporationin tavaramerkkejä Yhdysvalloissa ja muissa maissa.

Muut yritysten, tuotteiden tai palvelujen nimet voivat olla muiden yritysten tavaramerkkejä.



---

# Hakemisto

## A

Access Help -ohjeisto 44  
aloitus, asetusohjelma 21  
asennus  
käyttöjärjestelmä 12  
laiteajurit 40  
ohjelmisto 11  
tietokone 5  
asetukset  
muutto 21  
tarkastelu 21  
asetus  
pelastamistietolaite 41  
salasana 22  
asetusohjelman aloitus 21  
asetusohjelman käytön lopetus 24  
asetusten tarkastelu ja muutto 21  
asiakastukikeskus 45  
AT-komennot  
lisä 49  
perus 47  
automaattiset käynnistystestit (POST) 25

## B

BIOS, päivitys (flash) 25, 26  
BIOS-asetusohjelma 21  
BIOS-koodin päivitys 26

## E

elvytykseen liittyvien ongelmien ratkaisu 41  
elvytys  
korjauslevykkeen luonti ja käyttö 39  
laiteajurit 40  
ohjelmisto 35  
ongelmat, ratkaisu 41  
toimet, varmistuskopiointi ja 36  
työtilan avulla toteutettava pelastaminen ja 37  
elvytystietolevyn luonti 35  
esittely v  
Ethernet 13

## F

faksiluokka 1  
komennot 52  
faksiluokka 2  
komennot 52

## H

heijastus, valaistus 3  
hiiren puhdistus 31  
hiiri  
optinen hiiri 31  
pallohiiri 32  
puhdistus 31

huoltopalvelu  
asiakastukikeskus 45  
ja tukipalvelu 44  
saanti 43  
huomioon otettavaa 55  
huomioon otettavaa, salasana 21  
häiriön selvitys 27

## J

järjestelmä  
hallinta 14  
ohjelmat 25  
järjestely, työtila 3

## K

kaapelien pituus 4  
kansio, näyttökirjat 43  
kirjat, kansio, näyttö 43  
komennot  
AT-peruskomennot 47  
faksiluokka 1 52  
faksiluokka 2 52  
manuaaliset modeemi 47  
MNP/V.42/V.42bis/V.44 51  
ääni 53  
käynnistyslaite 23  
järjestyksen muutto 23  
tilapäisen valinta 23  
käyttäjän salasana 22  
käyttö  
BIOS-asetusohjelma 21  
elvytyksen korjauslevykkeen luonti ja käyttö 39  
muut palvelut 46  
ohjeet 45  
pelastamistietovälineet, luonti ja 38  
salasanat 21  
vianmääritysohjelmat 45  
käyttö, televisioon liittyvä huomaus 56  
käyttöjärjestelmä  
asennus 12  
päivitys 12  
käyttöympäristö 16, 17  
käytön lopetus, asetusohjelma 24

## L

laajennussovittimet 14  
laiteajurit  
asennus 40  
elvytys 40  
Lenovon Web-sivusto 44  
levy, elvytystietolevyn luonti 35  
levyke, elvytyksen korjauslevykkeen luonti ja käyttö 39  
lisäpalvelujen hankinta 46  
luonti  
elvytystietolevy 35  
ja käyttö, elvytyksen korjauslevyke 39  
ja käyttö, pelastamistietovälineet 38

luonti (*jatkoo*)  
vianmäärityksen CD-näköistiedosto 29  
lähteet, tieto 43

## M

manuaalisesti annettavat modeemikomennot 47  
MNP/V.42/V.42bis/V.44, komennot 51  
modeemikomennot  
AT-lisäkomennot 49  
AT-peruskomennot 47  
faksiluokka 1 52  
faksiluokka 2 52  
manuaaliset 47  
MNP/V.42/V.42bis/V.44 51  
ääni 53  
muutto  
laitteiden käynnistysjärjestys 23  
salasana 22

## N

näyttöalijärjestelmä 13  
Näyttökirjat-kansio 43

## O

ohjeiden käyttö 45  
ohjelmat, järjestelmäohjelmien päivitys 25  
ohjelmisto  
asennus 11  
elvytys 35  
yleiskuvas 19  
ominaisuudet 13  
optinen hiiri 31

## P

pallohiiri 32  
palvelut  
lisäpalvelujen hankinta 46  
muut 46  
pelastaminen ja elvytys, työtilan avulla toteutettava 37  
pelastamistietolaite, käynnistys 41  
pelastamistietovälineet, luonti ja käyttö 38  
pistorasiat 4  
poisto, salasana 22  
päivitys  
BIOS-ohjelmakoodi 25  
järjestelmäohjelmat 25  
käyttöjärjestelmä 12  
virustentorjuntaohjelma 12  
päivitys, BIOS 25  
pääkäyttäjän salasana 22

## R

Rescue and Recovery 35

## S

saanti  
huoltopalvelu 43  
tiedot 43

saanti (*jatkoo*)  
tukipalvelu 43  
salasana  
asetus, muutto ja poisto 22  
huomioon otettavaa 21  
käyttäjä 22  
pääkäyttävä 22  
salasanojen käyttö 21  
siirräntäominaisuudet 14  
sisäiset asemat 13  
suojaus  
laitekohtaisen profiilin käyttö 22  
ominaisuudet 14  
sähköpistorasiat 4

## T

takuutiedot 44  
tavaramerkit 56  
tekniset tiedot 15  
television käyttöön liittyvä huomautus 56  
ThinkVantage-työkalu- ja opastusohjelmat 43  
tiedot  
lähteet 43  
saanti 43  
takuutiedot 44  
turvaohjeet 44  
tärkeät turvaohjeet 1  
tietokone  
asennus 5  
käytön lopetus 13  
liittäminen 6  
tietokoneen liittäminen 6  
tietovälineet, pelastamistietovälineiden luonti ja käyttö 38  
tilapäinen käynnistyslaite 23  
toimet, varmistuskopiointi ja elvytys 36  
tukipalvelu  
ja huoltopalvelu 44  
ohje 44  
saanti 43  
turvaohjeet 1, 44  
työkalu- ja opastusohjelmat, ThinkVantage 43  
työskentelymukavuus 3  
työtilan avulla toteutettava varmistuskopiointi ja elvytys 37  
työtilan järjestely 3  
tärkeät turvaohjeet 1

## V

valaistus, heijastus 3  
valinta  
käynnistyslaite 23  
tilapäinen käynnistyslaite 23  
varmistuskopiointi ja elvytys 36  
vianmääritys  
ajo CD-tietolevyn näköistiedostosta 30  
ajo levykkeistä 30  
CD-tietolevyn näköistiedosto 12, 30  
luonti 29  
levykkeet 12, 29, 30  
luonti 29  
ohjelmat 28  
PC-Doctor for DOS 28, 29  
PC-Doctor for Windows 28, 29  
PC-Doctor for Windows PE 28, 31  
Rescue and Recovery -työtila 30, 31

vianmääritys, yleisimmät häiriöt 27  
vianmääritysohjelmat 27  
vianmääritysohjelmien käyttö 45  
virran kytkentä 11  
virrankäytön hallinta  
    ACPI (Advanced Configuration and Power Interface)  
        -virrankäytön hallinnan tuki 14  
    ominaisuudet 14  
    tietokoneen käynnistys 11  
    tietokoneen virran katkaisu 13  
virustentorjuntaohjelma, päivitys 12

## W

Web-sivusto, Lenovo 44

## Y

yleisimpien häiriöiden vianmääritys 27  
yleiskuvaus, ohjelmisto 19

## Ä

äänialijärjestelmä 13  
äänikomennot 53





**lenovo**

Osanumero: 43C4871

(1P) P/N: 43C4871

