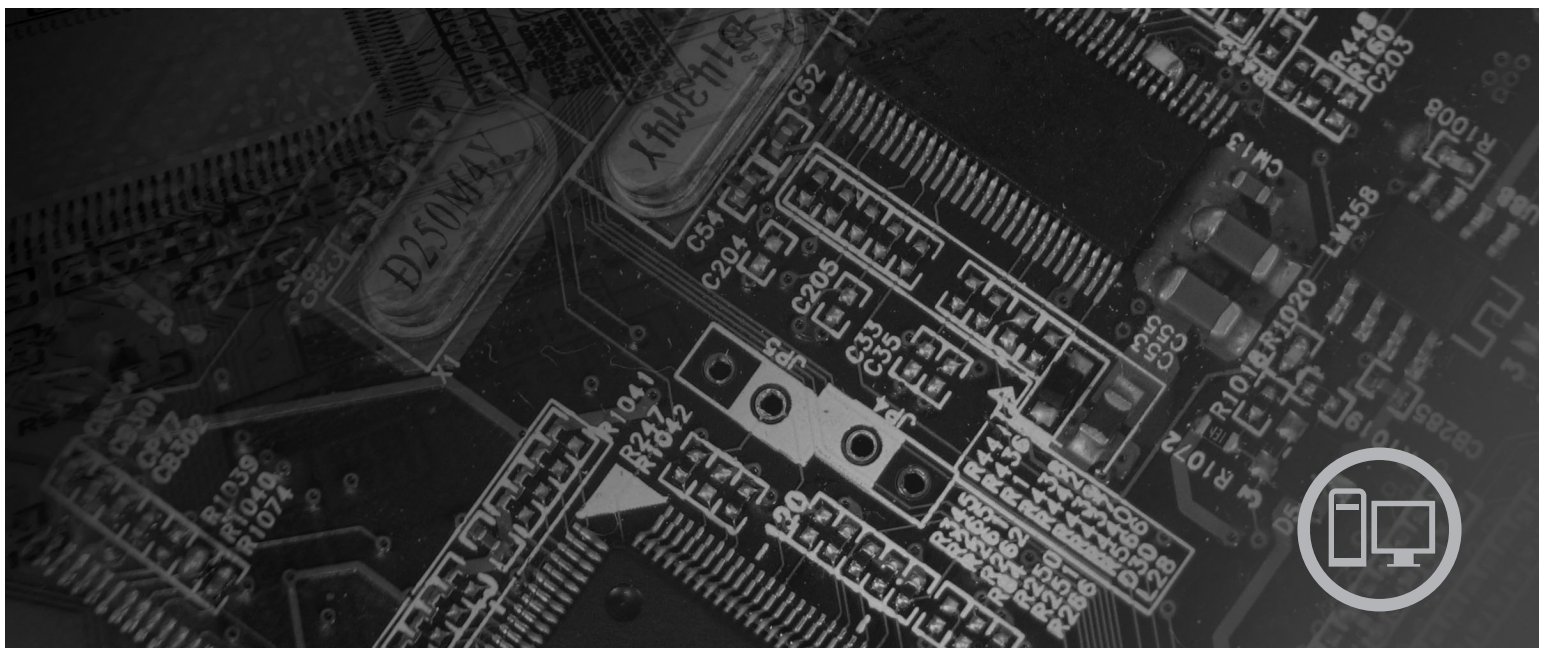




ThinkCentre Benutzerhandbuch



Maschinentypen 9120, 9126, 9127, 9128, 9129, 9130, 9134, 9135, 9136,
9137, 9139, 9140, 9141, 9142, 9143, 9144, 9156, 9157,
9158, 9159, 9169, 9171, 9189, 9191

lenovo

ThinkCentre
Benutzerhandbuch

Hinweis

Vor Verwendung dieser Informationen und des darin beschriebenen Produkts sollten Sie unbedingt die Informationen im Handbuch *Sicherheit und Gewährleistung*, das im Lieferumfang enthalten ist, und die Informationen in Anhang B, „Bemerkungen“, auf Seite 59 lesen.

Erste Ausgabe (Juni 2007)

Diese Veröffentlichung ist eine Übersetzung des Handbuchs
Lenovo ThinkCentre User's Guide,
Teilenummer 43C4865,

© Copyright Lenovo 2005, 2007

© In Teilen Copyright International Business Machines Corporation 2005

Informationen, die nur für bestimmte Länder Gültigkeit haben und für Deutschland, Österreich und die Schweiz nicht zutreffen, wurden in dieser Veröffentlichung im Originaltext übernommen.

Möglicherweise sind nicht alle in dieser Übersetzung aufgeführten Produkte in Deutschland angekündigt und verfügbar; vor Entscheidungen empfiehlt sich der Kontakt mit der zuständigen Geschäftsstelle.

Änderung des Textes bleibt vorbehalten.

© Copyright Lenovo 2005, 2007.

In Teilen © Copyright International Business Machines Corporation 2005.

Alle Rechte vorbehalten.

Inhaltsverzeichnis

Einführung	v
-------------------	----------

Kapitel 1. Wichtige Sicherheitshinweise	1
--	----------

Kapitel 2. Arbeitsplatz einrichten	3
---	----------

Ergonomie	3
Blendung und Lichteinfall	4
Belüftung	4
Netzsteckdosen und Kabellängen	4

Kapitel 3. Computer in Betrieb nehmen	5
--	----------

Ständer für vertikale Aufstellung installieren	5
Computer anschließen	6
Computer einschalten	11
Softwareinstallation abschließen	12
Wichtige Aufgaben	12
Betriebssystem aktualisieren	13
Andere Betriebssysteme installieren	13
Antivirensoftware aktualisieren	13
Systemabschluss durchführen	13
Produktmerkmale	13
Technische Daten	17

Kapitel 4. Softwareübersicht	19
-------------------------------------	-----------

Mit dem Windows-Betriebssystem bereitgestellte Software	19
Von Lenovo bereitgestellte Software	19
PC Doctor für WINPE und PC Doctor für Windows	20
Adobe Acrobat Reader	20

Kapitel 5. Konfigurationsdienstprogramm verwenden	21
--	-----------

Konfigurationsdienstprogramm starten	21
Einstellungen anzeigen und ändern	21
Kennwörter verwenden	21
Hinweise zu Kennwörtern	22
Benutzerkennwort	22
Administratorkennwort	22
Kennwort festlegen, ändern und löschen	22
Option "Security Profile by Device" verwenden	23
Starteinheit auswählen	23
Temporäre Starteinheit auswählen	23
Startreihenfolge festlegen oder ändern	24
Konfigurationsdienstprogramm verlassen	24

Kapitel 6. Systemprogramme aktualisieren	25
---	-----------

Systemprogramme verwenden	25
BIOS von einer CD-ROM oder Diskette aktualisieren (FLASH-Aktualisierung)	25
BIOS vom Betriebssystem aktualisieren (FLASH-Aktualisierung)	26

Kapitel 7. Fehlerbehebung und Diagnoseprogramme	27
--	-----------

Grundlegende Fehlerbehebung	27
Diagnoseprogramme	29
PC-Doctor für Windows	29
PC-Doctor für DOS	29
PC-Doctor für Windows PE	31
Maus reinigen	32
Optische Maus	32
Mechanische Maus	32

Kapitel 8. Software wiederherstellen	35
---	-----------

Datenträger zur Produktwiederherstellung erstellen und verwenden	35
Sicherungs- und Wiederherstellungsoperationen durchführen	37
Arbeitsbereich von Rescue and Recovery verwenden	38
Wiederherstellungsdatenträger erstellen und verwenden	39
Diskette für Wiederherstellung erstellen und verwenden	40
Einheitentreiber wiederherstellen oder installieren	41
Einheit zur Wiederherstellung in der Startreihenfolge definieren	42
Fehler bei der Wiederherstellung beheben	43

Kapitel 9. Informationen, Hilfe und Service anfordern	45
--	-----------

Informationsquellen	45
Ordner mit Onlinebüchern	45
ThinkVantage Productivity Center	45
Access Help	46
Sicherheit und Gewährleistung	46
www.lenovo.com	46
Hilfe und Service	47
Dokumentation und Diagnoseprogramme verwenden	47
Service anfordern	47
Andere Services verwenden	48
Zusätzliche Services bestellen	49

Anhang A. Befehle für die manuelle Modemkonfiguration	51
--	-----------

Grundlegende AT-Befehle	51
Erweiterte AT-Befehle	53
MNP/V.42/V.42bis/V.44-Befehle	55
Faxbefehle der Klasse 1	56
Faxbefehle der Klasse 2	56
Sprachbefehle	57

Anhang B. Bemerkungen	59
------------------------------	-----------

Hinweise zur TV-Ausgabe	60
Marken	60

Index 61

Einführung

Dieses *Benutzerhandbuch* enthält die folgenden Informationen:

- Kapitel 1, „Wichtige Sicherheitshinweise“, auf Seite 1 enthält Informationen dazu, wo Sie Sicherheitsinformationen zu diesem Produkt finden können.
- Kapitel 2, „Arbeitsplatz einrichten“, auf Seite 3 enthält Informationen zur Inbetriebnahme Ihres Computers, zu einer bequemen Sitzhaltung, zum Lichteinfall, zur Luftzirkulation sowie zur Position der Netzsteckdosen.
- Kapitel 3, „Computer in Betrieb nehmen“, auf Seite 5 enthält Informationen zur Inbetriebnahme Ihres Computers sowie zur Installation von Software und Betriebssystemen.
- Kapitel 4, „Softwareübersicht“, auf Seite 19 enthält Informationen zu der auf Ihrem Computer verfügbaren Software.
- Kapitel 5, „Konfigurationsdienstprogramm verwenden“, auf Seite 21 enthält Anweisungen zum Anzeigen und Ändern der Konfigurationseinstellungen Ihres Computers.
- Kapitel 6, „Systemprogramme aktualisieren“, auf Seite 25 enthält Informationen zur POST-/BIOS-Aktualisierung und zur Wiederherstellung nach einem Fehler bei einer POST/BIOS-Aktualisierung.
- Kapitel 7, „Fehlerbehebung und Diagnoseprogramme“, auf Seite 27 enthält Informationen zu grundlegenden Prozeduren für die Fehlerbehebung und zu Diagnosetools für Ihren Computer.
- Kapitel 8, „Software wiederherstellen“, auf Seite 35 enthält Anweisungen zur Verwendung des Programms "ThinkVantage® Rescue and Recovery™", mit dessen Hilfe Sie Produktwiederherstellungsdatenträger erstellen, Daten sichern und Software sowie den gesamten früheren Festplatteninhalt wiederherstellen können.
- Kapitel 9, „Informationen, Hilfe und Service anfordern“, auf Seite 45 enthält Informationen zu vielen hilfreichen Quellen, die von Lenovo® zur Verfügung gestellt werden.
- Anhang A, „Befehle für die manuelle Modemkonfiguration“, auf Seite 51 enthält Befehle für die manuelle Programmierung Ihres Modems.
- Anhang B, „Bemerkungen“, auf Seite 59 enthält Bemerkungen und Informationen zu Marken.

Kapitel 1. Wichtige Sicherheitshinweise

Achtung:

Vor Verwendung der Informationen in diesem Handbuch ist es wichtig, dass Sie alle Sicherheitsinformationen zu diesem Produkt lesen und verstehen. Die aktuellen Sicherheitsinformationen finden Sie im Handbuch *Sicherheit und Gewährleistung*, das im Lieferumfang dieses Produkts enthalten ist. Wenn Sie diese Sicherheitsinformationen beachten, minimieren Sie das Risiko von Verletzungen oder von Beschädigungen des Produkts.

Wenn Sie über keine Ausgabe des Handbuchs *Sicherheit und Gewährleistung* verfügen, können Sie es online von der Lenovo Unterstützungswebsite abrufen:
<http://www.lenovo.com/support>.

Kapitel 2. Arbeitsplatz einrichten

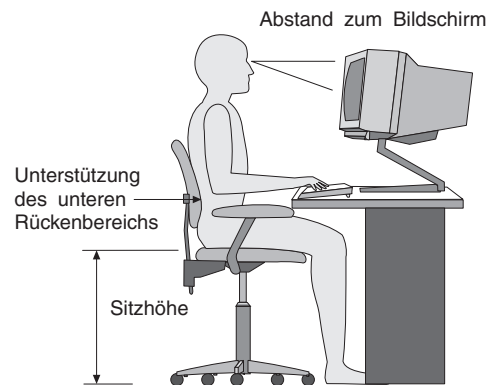
Um ein effektives Arbeiten mit dem Computer zu ermöglichen, sollten Arbeitsgeräte und Arbeitsbereich vom Benutzer auf seine speziellen Arbeitsanforderungen abgestimmt werden. Dabei ist vor allem auf eine gesunde und bequeme Sitzhaltung, aber auch auf Lichteinfall, Luftzirkulation und die Position der Netzsteckdosen im Raum zu achten.

Ergonomie

Es gibt keine für alle Menschen gleichermaßen gültige ideale Sitzposition. Die folgenden Richtlinien können jedoch dabei helfen, die jeweils optimale Sitzposition zu finden.

Sitzen in unveränderter Position über einen längeren Zeitraum kann zu Ermüdungserscheinungen führen. Rückenlehne und Sitz des Stuhls sollten separat einstellbar sein und eine stabile Stütze bieten. Die vordere Kante des Sitzpolsters sollte abgerundet sein, um den auf den Oberschenkeln lastenden Druck zu verringern. Stellen Sie den Sitz so ein, dass die Oberschenkel parallel zum Boden verlaufen, und stellen Sie die Füße entweder flach auf den Boden oder auf eine Fußstütze.

Halten Sie beim Arbeiten mit der Tastatur die Unterarme parallel zum Boden, und bringen Sie die Handgelenke in eine möglichst entspannte und bequeme Position. Schlagen Sie die Tasten nur leicht an, und lassen Sie Hände und Finger so entspannt wie möglich. Um eine bequeme Arbeitshaltung zu erzielen, kann der Neigungswinkel der Tastatur durch Einstellen der Tastaturstützen geändert werden.



Der Bildschirm sollte so eingestellt sein, dass sich die obere Bildschirmkante in Augenhöhe oder dicht darunter befindet. Stellen Sie den Bildschirm im richtigen Abstand, normalerweise 50 bis 60 cm von den Augen entfernt, so auf, dass der Inhalt der Anzeige bei bequemer und unverkrampfter Körperhaltung leicht ablesbar ist. In bequemer Reichweite sollten auch alle anderen Geräte sein, die Sie regelmäßig verwenden, z. B. Telefon und Maus.

Blendung und Lichteinfall

Stellen Sie den Bildschirm so auf, dass möglichst wenig Blendung und Reflexionen durch Deckenlampen, Fenster und andere Lichtquellen auftreten. Selbst das reflektierende Licht von glänzenden Oberflächen kann störende Reflexionen auf Ihrem Bildschirm verursachen. Stellen Sie, wenn möglich, den Bildschirm im rechten Winkel zu Fenstern und anderen Lichtquellen auf. Falls erforderlich, müssen Sie den Lichteinfall von Deckenleuchten durch Ausschalten der Deckenleuchten oder durch Einsetzen schwächerer Glühlampen reduzieren. Wenn Sie den Bildschirm in der Nähe eines Fensters aufstellen, sollte er durch Vorhänge oder Jalousien vor direkter Sonneneinstrahlung geschützt werden. Im Laufe des Tages eintretende Änderungen der Lichtverhältnisse können durch Anpassen der Helligkeits- und Kontrasteinstellungen am Bildschirm ausgeglichen werden.

Wenn störende Reflexionen nicht durch Platzierung des Bildschirms oder Anpassung der Beleuchtung vermieden werden können, bringen Sie einen Blendschutzfilter am Bildschirm an. Solche Filter können jedoch die Bildschärfe beeinträchtigen und sollten daher nur verwendet werden, wenn andere Maßnahmen gegen störenden Lichteinfall wirkungslos bleiben.

Angesammelter Staub verstärkt die störenden Auswirkungen ungünstigen Lichteinfalls. Deshalb sollte der Bildschirm regelmäßig mit einem weichen Tuch und nicht scheuerndem, flüssigem Glasreiniger gereinigt werden.

Belüftung

Computer und Bildschirm erzeugen Wärme. Im Computer sorgt ein Lüfter ständig für Kühlung. Der Bildschirm verfügt über Lüftungsschlitze, durch die die Wärme entweichen kann. Wenn die Lüftungsschlitze blockiert sind, kann es durch Überhitzung zu Betriebsstörungen und Schäden kommen. Beim Aufstellen von Computer und Bildschirm müssen Sie darauf achten, dass die Lüftungsschlitze frei bleiben. In der Regel sind dafür ca. 5 cm ausreichend. Außerdem sollten Sie darauf achten, dass der vom Lüfter erzeugte Warmluftstrom nicht in unmittelbarer Nähe von Personen austritt.

Netzsteckdosen und Kabellängen

Die endgültige Platzierung des Computers kann auch von der Position der Netzsteckdosen und der Länge von Netzkabeln und Anschlusskabeln für Bildschirm, Drucker und andere Einheiten abhängen.

Beachten Sie beim Einrichten Ihres Arbeitsplatzes Folgendes:

- Verwenden Sie möglichst keine Verlängerungskabel. Stecken Sie, wenn möglich, das Netzkabel des Computers direkt in eine Netzsteckdose.
- Verlegen Sie Netz- und Anschlusskabel nicht in Gängen oder anderen Bereichen, in denen jemand aus Versehen auf sie treten oder über sie stolpern kann.

Weitere Informationen zu Netzkabeln finden Sie im Handbuch *Sicherheit und Gewährleistung*, das im Lieferumfang des Computers enthalten ist.

Kapitel 3. Computer in Betrieb nehmen

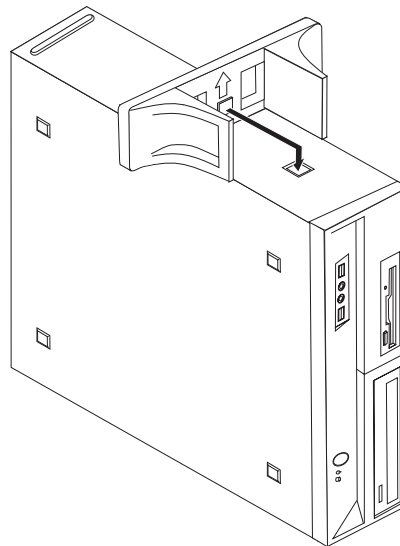
Lesen Sie die Informationen im Handbuch *Sicherheit und Gewährleistung*, bevor Sie den Computer in Betrieb nehmen. Wenn Sie diese Sicherheitsinformationen beachten, minimieren Sie das Risiko von Verletzungen oder von Beschädigungen des Produkts.

Achten Sie beim Einrichten des Computers darauf, dass Ihr Arbeitsbereich Ihren speziellen Arbeitsanforderungen und Gewohnheiten entspricht. Weitere Informationen hierzu finden Sie in Kapitel 2, „Arbeitsplatz einrichten“, auf Seite 3.

Ständer für vertikale Aufstellung installieren

Je nach Ihrem Computer kann ein Ständer für vertikale Aufstellung verwendet werden, um den Computer vertikal aufzustellen. Ist im Lieferumfang Ihres Computers ein Ständer für vertikale Aufstellung enthalten, gehen Sie wie folgt vor, um den Ständer zu installieren:

1. Stellen Sie den Computer vertikal mit den Lüftungsschlitzen nach unten auf.
2. Richten Sie die Lasche am Ständer für vertikale Aufstellung an der Kerbe am Computer wie in der Abbildung dargestellt aus.



3. Drehen Sie den Ständer für vertikale Aufstellung zur Vorderseite des Computers, bis er einrastet.
4. Stellen Sie den Computer vorsichtig mit den Lüftungsschlitzen nach oben auf, so dass der Computer im Ständer für vertikale Aufstellung steht.

Computer anschließen

Verwenden Sie beim Anschließen Ihres Computers die folgenden Informationen. Sehen Sie sich die kleinen Symbole an der Rückseite Ihres Computers an.

Wichtiger Hinweis

Durch falsches Einstellen des Spannungsauswahlschalters kann der Computer dauerhaft beschädigt werden.

Wenn Sie nicht sicher sind, welche Spannung an der Netzsteckdose bereitgestellt wird, wenden Sie sich an Ihren Stromversorger vor Ort, oder informieren Sie sich auf entsprechenden offiziellen Webseiten oder über Reiseliteratur für das Land oder die Region, in der Sie sich befinden.

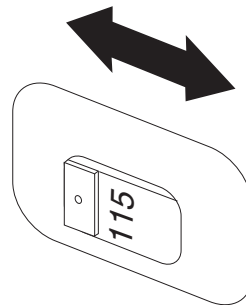
Anmerkung: Möglicherweise verfügt Ihr Computer nicht über alle in diesem Abschnitt beschriebenen Schalter oder Anschlüsse.

Wenn die Computerkabel und die Anschlüsse farbig markiert sind, verbinden Sie das Kabelende jeweils mit dem Anschluss, der die gleiche Farbe aufweist. Verbinden Sie beispielsweise ein blaues Kabelende mit einem blauen Anschluss, ein rotes Kabelende mit einem roten Anschluss und so weiter.

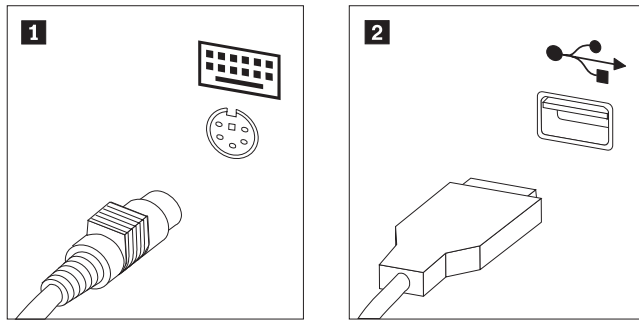
1. Einige Modelle verfügen über einen Spannungsauswahlschalter in der Nähe des Netzkabelanschlusspunkts am Computer.

Wenn Ihr Computer über einen Spannungsauswahlschalter verfügt, stellen Sie sicher, dass die Schalterstellung der Spannung der verwendeten Netzsteckdose entspricht. Schieben Sie den Schalter, falls erforderlich, mit einem Kugelschreiber in eine andere Position.

- Wenn der Spannungsbereich im jeweiligen Land oder der jeweiligen Region zwischen 100 und 127 V Wechselstrom liegt, stellen Sie den Schalter auf 115 V.
- Wenn der Spannungsbereich im jeweiligen Land oder der jeweiligen Region zwischen 200 und 240 V Wechselstrom liegt, stellen Sie den Schalter auf 230 V.

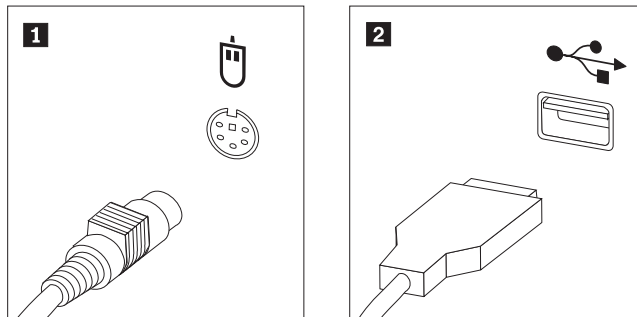


2. Schließen Sie das Tastaturkabel an den richtigen Tastaturanschluss, entweder an den Standardtastaturanschluss **1** oder an den USB-Anschluss **2**, an.



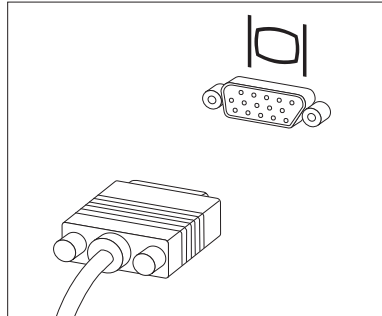
Anmerkung: Einige Modelle verfügen über Tastaturen mit einem Fingerabdruckleser. Lesen Sie die Informationen zum Fingerabdruckleser im Onlinehilfesystem "Access Help", nachdem Sie den Computer aufgestellt und eingeschaltet haben. Anweisungen zum Öffnen des Onlinehilfesystems finden Sie im Abschnitt „Access Help“ auf Seite 46.

3. Schließen Sie das Mauskabel an den richtigen Mausanschluss, entweder an den Standardmausanschluss **1** oder an den USB-Anschluss **2**, an.

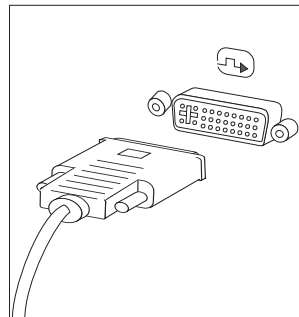


4. Schließen Sie das Bildschirmkabel an den Bildschirmanschluss des Computers an.
 - Falls Sie über einen SVGA-Bildschirm (Standard Video Graphics Array) verfügen, schließen Sie das Kabel wie in der Abbildung dargestellt an den Anschluss an.

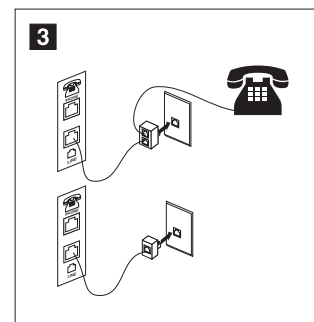
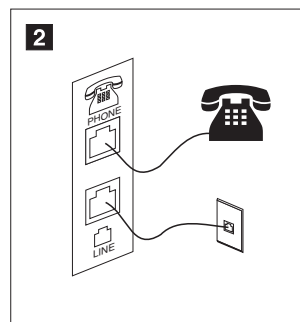
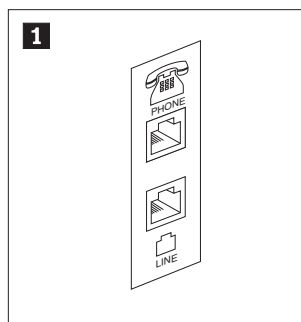
Anmerkung: Sollte Ihr Modell mit zwei Bildschirmanschlüssen ausgestattet sein, verwenden Sie den Anschluss am Videoadapter.



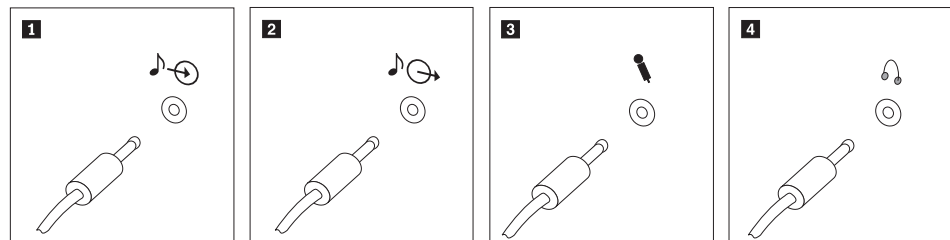
- Falls Sie über einen DVI-Bildschirm (Digital Video Interface) verfügen, muss im Computer ein Adapter installiert sein, der den DVI-Bildschirm unterstützt. Schließen Sie das Kabel wie in der Abbildung dargestellt an.



5. Falls Sie über einen Modem verfügen, schließen Sie ihn gemäß den folgenden Anweisungen an.

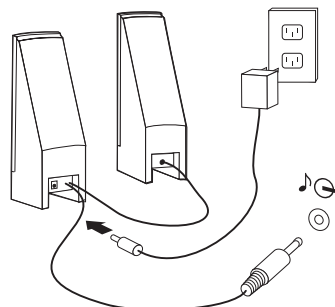


- 1** In dieser Abbildung sind die beiden Anschlüsse an der Rückseite des Computers zum Einrichten des Modems dargestellt.
 - 2** In den USA oder in anderen Ländern oder Regionen, in denen der RJ-11-Telefonausgang verwendet wird, schließen Sie ein Ende des Telefonkabels an das Telefon und das andere Ende an den Telefonanschluss an der Rückseite des Computers an. Danach schließen Sie ein Ende des Modemkabels an den Modemanschluss an der Rückseite des Computers und das andere Ende des Kabels an die Telefonbuchse an.
 - 3** In Ländern oder Regionen, in denen der RJ-11-Telefonausgang nicht verwendet wird, ist ein Verteiler oder Converter erforderlich, um die Kabel an die Telefonbuchse anzuschließen. Vergleichen Sie hierzu den oberen Teil der Abbildung. Sie können den Verteiler oder Converter auch ohne Telefon verwenden. Vergleichen Sie hierzu den unteren Teil der Abbildung.
6. Falls Sie über Audioeinheiten verfügen, schließen Sie sie gemäß den folgenden Anweisungen an. Weitere Informationen zu Lautsprechern finden Sie in den Schritten 7 und 8 auf Seite 10.



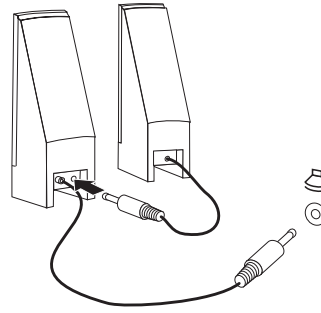
- | | | |
|----------|--------------|---|
| 1 | Audioeingang | Dieser Anschluss empfängt Audiosignale von einer externen Audioeinheit, wie z. B. einem Stereosystem. |
| 2 | Audioausgang | Dieser Anschluss sendet Audiosignale des Computers an externe Einheiten wie Stereolautsprecher mit eigener Stromversorgung. |
| 3 | Mikrofon | An diesen Anschluss des Computers können Sie ein Mikrofon anschließen, wenn Sie Ton aufzeichnen oder Spracherkennungssoftware verwenden möchten. |
| 4 | Kopfhörer | An diesen Anschluss des Computers können Sie Kopfhörer anschließen, wenn Sie Musik oder etwas anderes hören möchten, ohne andere Personen zu stören. Dieser Anschluss befindet sich unter Umständen an der Vorderseite des Computers. |

7. Wenn Sie über Lautsprecher *mit eigener Stromversorgung*, die mit einem Netzteil ausgestattet sind, verfügen:

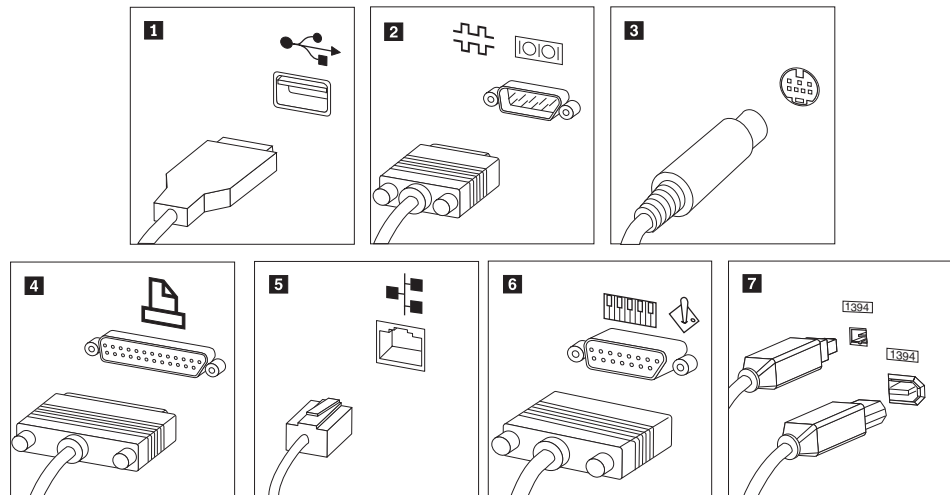


- a. Schließen Sie, sofern erforderlich, das Kabel an, das die beiden Lautsprecher miteinander verbindet. Bei einigen Lautsprechern ist dieses Kabel fest angeschlossen.
- b. Schließen Sie das Kabel des externen Netzteils an den Lautsprecher an.
- c. Schließen Sie die Lautsprecher an den Computer an.
- d. Schließen Sie das externe Netzteil an die Stromversorgung an.

8. Wenn Sie über Lautsprecher *ohne eigene Stromversorgung* und ohne Netzteil verfügen:



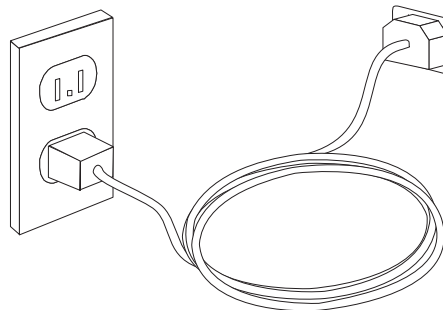
- a. Schließen Sie, sofern erforderlich, das Kabel an, das die beiden Lautsprecher miteinander verbindet. Bei einigen Lautsprechern ist dieses Kabel fest angeschlossen.
 - b. Schließen Sie die Lautsprecher an den Computer an.
9. Schließen Sie alle weiteren Einheiten an. Möglicherweise ist Ihr Computer nicht mit allen hier abgebildeten Anschlüssen ausgestattet.



- 1** USB An diese Anschlüsse können Sie Einheiten anschließen, die eine USB-Verbindung (Universal Serial Bus) erfordern, z. B. eine Tastatur, eine Maus, einen Scanner, einen Drucker oder einen PDA (Personal Digital Assistant).
- 2** Seriell An diesen Anschluss können Sie einen externen Modem, einen seriellen Drucker oder eine andere Einheit anschließen, die einen 9-poligen seriellen Anschluss verwendet.
- 3** S-Video An diesen Anschluss können Sie ein TV-Gerät mit S-Videoanschluss anschließen. Einige Hochleistungsvideoadapter sind mit einem solchen Anschluss ausgestattet.
- 4** Parallel An diesen Anschluss können Sie einen Paralleldrucker oder eine andere Einheit anschließen, die einen 25-poligen Parallelanschluss erfordert.
- 5** Ethernet Über diesen Anschluss können Sie den Computer an ein lokales Ethernet-Netz oder einen Kabelmodem anschließen.

Wichtig: Wenn Sie den Computer an ein Ethernet-Netz anschließen, verwenden Sie ein Ethernet-Kabel der Kategorie 5, um den Computer innerhalb der zulässigen Werte für elektromagnetische Verträglichkeit (FCC) zu betreiben.
- 6** MIDI/Joystick An diesen Anschluss können Sie einen Joystick, ein Gamepad oder eine MIDI-Einheit (Musical Instrument Digital Interface), wie z. B. eine MIDI-Tastatur, anschließen.
- 7** IEEE 1394 Dieser Anschluss wird zuweilen auch als "Firewire" bezeichnet, weil er hohe Datenübertragungsgeschwindigkeiten unterstützt. Es sind zwei Arten von IEEE-1394-Anschlüssen verfügbar: 4-polige und 6-polige. An den IEEE-1394-Anschluss können verschiedene Arten elektronischer Endverbrauchergeräte, wie z. B. digitale Audioeinheiten und Scanner, angeschlossen werden.

10. Schließen Sie die Netzkabel an ordnungsgemäß geerdete Schutzkontaktsteckdosen an.



Anmerkung: Weitere Informationen zu Anschlüssen finden Sie im Onlinehilfesystem "Access Help". Anweisungen zum Öffnen des Onlinehilfesystems finden Sie im Abschnitt „Access Help“ auf Seite 46.

Computer einschalten

Schalten Sie zuerst den Bildschirm und andere externe Einheiten und dann den Computer ein. Nach Abschluss des Selbsttests beim Einschalten (POST) wird das Fenster mit dem Logo geschlossen. Ist auf Ihrem Computer vorinstallierte Software vorhanden, wird das Softwareinstallationsprogramm gestartet.

Sollten beim Systemstart Fehler auftreten, lesen Sie die Informationen in Kapitel 7, „Fehlerbehebung und Diagnoseprogramme“, auf Seite 27. Zusätzliche Hilfe finden Sie in Kapitel 9, „Informationen, Hilfe und Service anfordern“, auf Seite 45.

Über das Customer Support Center können Sie telefonisch Hilfe und Informationen anfordern. Eine Liste der weltweit gültigen Service- und Unterstützungstelefonnummern finden Sie in den Sicherheits- und Gewährleistungsinformationen, die im Lieferumfang Ihres Computers enthalten sind.

Softwareinstallation abschließen

Wichtiger Hinweis

Lesen Sie die Lizenzvereinbarungen sorgfältig durch, bevor Sie die auf dem Computer installierten Programme verwenden. In diesen Lizenzvereinbarungen sind Ihre Rechte und Verpflichtungen sowie die Gewährleistungsbestimmungen für die auf dem Computer installierte Software detailliert beschrieben. Mit der Verwendung der Programme akzeptieren Sie automatisch die Lizenzbestimmungen. Sollten Sie diese Bestimmungen nicht akzeptieren, dürfen Sie die Programme nicht verwenden. Bringen Sie Ihren Computer stattdessen zu Ihrem Händler zurück. Der volle Kaufpreis wird erstattet.

Nachdem Sie den Computer zum ersten Mal gestartet haben, befolgen Sie die Anweisungen auf dem Bildschirm, um die Softwareinstallation abzuschließen. Wenn Sie die Softwareinstallation nicht beim ersten Systemstart abschließen, könnte dies unerwartete Folgen haben. Wenn die Installation abgeschlossen ist, finden Sie weitere Informationen zu Ihrem Computer im Onlinehilfesystem "Access Help". Anweisungen zum Öffnen des Onlinehilfesystems finden Sie im Abschnitt „Access Help“ auf Seite 46.

Anmerkung: Auf einigen Modellen ist möglicherweise eine mehrsprachige Version eines Microsoft Windows-Betriebssystems vorinstalliert. Wenn dies bei Ihrem Computer der Fall ist, werden Sie bei der Installation aufgefordert, eine Sprache auszuwählen. Nach der Installation können Sie die Sprachversion über die Windows-Systemsteuerung ändern.

Wichtige Aufgaben

Nachdem Sie Ihren Computer in Betrieb genommen haben, sollten Sie die folgenden Aufgaben ausführen. Dies spart Ihnen später Zeit und Mühe:

- Erstellen Sie ein Diagnose-CD-Image, Diagnosedisketten oder Sicherungsdatenträger. Diagnoseprogramme werden zum Testen der Hardwarekomponenten Ihres Computers verwendet. Sie melden vom Betriebssystem gesteuerte Einstellungen, die zu Hardwarefehlern führen können. Durch das rechtzeitige Erstellen eines Diagnose-CD-Images, von Diagnosedisketten oder von Sicherungsdatenträgern stellen Sie sicher, dass Sie die Diagnoseprogramme ausführen können, auch wenn auf den Arbeitsbereich von Rescue and Recovery nicht zugegriffen werden kann. Weitere Informationen finden Sie im Abschnitt „PC-Doctor für DOS“ auf Seite 29, „PC-Doctor für Windows PE“ auf Seite 31 oder „Wiederherstellungsdatenträger erstellen und verwenden“ auf Seite 39.
- Notieren Sie Typ, Modell und Seriennummer Ihres Computers. Sollten Sie Serviceleistungen oder technische Unterstützung in Anspruch nehmen, werden Sie wahrscheinlich nach diesen Daten gefragt. Weitere Informationen finden Sie in den Sicherheits- und Gewährleistungsinformationen, die im Lieferumfang Ihres Computers enthalten sind.

Betriebssystem aktualisieren

Microsoft stellt auf der Microsoft-Website "Windows Update" Aktualisierungen für die verschiedenen Betriebssysteme zur Verfügung. Die Website erkennt automatisch, welche Windows-Aktualisierungen für Ihren Computer verfügbar sind, und listet nur diese Aktualisierungen auf. Aktualisierungen können Sicherheitskorrekturen, neue Versionen von Windows-Komponenten (z. B. vom Programm "Media Player"), Korrekturen an anderen Bereichen des Windows-Betriebssystems oder Erweiterungen enthalten.

Weitere Informationen zum Aktualisieren des Betriebssystems finden Sie im Onlinehilfesystem "Access Help". Anweisungen zum Öffnen des Onlinehilfesystems finden Sie im Abschnitt „Access Help“ auf Seite 46.

Andere Betriebssysteme installieren

Wenn Sie ein eigenes Betriebssystem installieren möchten, befolgen Sie die Anweisungen, die Sie zusammen mit den CDs oder Disketten zu Ihrem Betriebssystem erhalten haben. Denken Sie daran, nach der Installation des Betriebssystems alle Einheitentreiber zu installieren. Mit den Einheitentreibern werden in der Regel Installationsanweisungen bereitgestellt.

Antivirensoftware aktualisieren

Im Lieferumfang des Computers ist Antivirensoftware enthalten, die Sie zur Erkennung und Entfernung von Viren verwenden können. Lenovo stellt eine Vollversion der Antivirensoftware auf dem Festplattenlaufwerk mit einem kostenfreien 90-Tage-Abonnement zur Verfügung. Nach 90 Tagen müssen Sie eine neue Virusdefinition erwerben.

Weitere Informationen zum Aktualisieren der Antivirensoftware finden Sie im Onlinehilfesystem "Access Help". Anweisungen zum Öffnen des Onlinehilfesystems finden Sie im Abschnitt „Access Help“ auf Seite 46.

Systemabschluss durchführen

Führen Sie stets einen für das Betriebssystem ordnungsgemäßen Systemabschluss durch, bevor Sie den Computer ausschalten. Ein Systemabschluss verhindert den Verlust von nicht gespeicherten Daten und die Beschädigung von Softwareprogrammen. Um das Microsoft Windows-Betriebssystem herunterzufahren, öffnen Sie auf dem Windows-Desktop das Startmenü, und klicken Sie auf **Beenden**. Wählen Sie aus dem Dropdown-Menü **Herunterfahren** aus, und klicken Sie auf **OK**.

Produktmerkmale

Dieser Abschnitt enthält eine Übersicht über die Produktmerkmale des Computers und die vorinstallierte Software.

Systeminformationen

Die folgenden Informationen gelten für verschiedene Modelle. Nähere Informationen zu Ihrem Modell finden Sie im Konfigurationsdienstprogramm. Informationen hierzu finden Sie in Kapitel 5, „Konfigurationsdienstprogramm verwenden“, auf Seite 21.

Mikroprozessor

- AMD Athlon™ 64
- AMD Sempron™
- Interner Cache (Größe variiert je nach Modelltyp)

Hauptspeicher

- Unterstützung für vier DDR2-DIMMs (DDR - Double Data Rate, DIMMs - Dual Inline Memory Module)
- FLASH-Speicher für Systemprogramme (variiert je nach Modelltyp)

Interne Laufwerke

- Flaches 3,5-Zoll-Diskettenlaufwerk (einige Modelle)
- Internes SATA-Festplattenlaufwerk (SATA - Serial Advanced Technology Attachment)
- Optisches Laufwerk (einige Modelle)

Videosubsystem

- Ein integrierter Grafikcontroller für einen VGA-Bildschirm (Video Graphics Array)
- Ein PCI-Express-x16-Videoadapteranschluss auf der Systemplatine

Audiosubsystem

- Realtek ALC888 Audio Code
- Mikrofon- und Ausgangs-/Kopfhörer-Anschluss an der Vorderseite
- Mikrofon-, Eingangs- und Ausgangs-/Kopfhörer-Anschluss an der Rückseite
- Interner Mono-Lautsprecher (einige Modelle)

Konnektivität

- Integrierter Ethernet-Controller (10/100/1000 Mb/s) (einige Modelle)
- PCI-V.90-Daten-/Faxmodem (einige Modelle)

Features für die Systemverwaltung

- Preboot Execution Environment (PXE) und Dynamic Host Configuration Protocol (DHCP)
- Wake on LAN®
- Wake on Ring (im Konfigurationsdienstprogramm wird diese Funktion als "Serial Port Ring Detect for an external modem" bezeichnet)
- Fernverwaltung
- Automatisches Einschalten
- SM-BIOS und SM-Software (SM - System Management)
- Speichern der Ergebnisse der POST-Hardwaretests (Power-On Self-Test, Selbsttest beim Einschalten)

Ein-/Ausgabekomponenten

- ECP/EEP-Anschluss mit 25 Kontaktstiften (ECP - Extended Capabilities Port, EPP - Extended Parallel Port)
- Serieller Anschluss mit 9 Kontaktstiften
- Sechs USB-Anschlüsse (zwei an der Vorderseite und vier an der Rückseite)
- Standardmausanschluss
- Standardtastaturanschluss
- Ethernet-Anschluss
- Anschluss für VGA-Bildschirm
- Drei Audioanschlüsse (Mikrofon-, Eingangs- und Ausgangs-/Kopfhöreranschluss) an der Rückseite
- Zwei Audioanschlüsse (Mikrofon- und Ausgangs-/Kopfhöreranschluss) an der Vorderseite

Erweiterung

- Fünf Laufwerkpositionen (einige Modelle)
- Drei Laufwerkpositionen (einige Modelle)
- Zwei 32-Bit-PCI-Adapteranschlüsse
- Ein PCI-Express-x1-Adapteranschluss
- Ein PCI-Express-x16-Grafikadapteranschluss

Stromversorgung

- 220-W-Netzteil mit einem Schalter für manuelle Spannungsauswahl (einige Modelle)
- 280-W-Netzteil mit einem Schalter für manuelle Spannungsauswahl (einige Modelle)
- 310-W-Netzteil mit einem Schalter für manuelle Spannungsauswahl (einige Modelle)
- Automatische Umschaltung auf 50 oder 60 Hz Eingangsfrequenz
- ACPI-Unterstützung (Advanced Configuration and Power Interface)

Sicherheitseinrichtungen

- Benutzer- und Administratorkennwörter für den Zugriff auf das BIOS
- Unterstützung für eine zusätzliche integrierte Kabelverriegelung (Kensington-Schloss)
- Tastatur mit Fingerabdruckleser (einige Modelle, weitere Informationen hierzu finden Sie im Programm "ThinkVantage Productivity Center")
- Schalter für Präsenzanzeige
- Steuerung der Startreihenfolge
- Systemstart ohne Diskettenlaufwerk, Tastatur und Maus
- Modus für nicht überwachten Start
- Steuerung für Disketten- und Festplattenein-/ausgabe
- E/A-Steuerung für serielle und parallele Anschlüsse
- Option "Security profile by device" im Konfigurationsdienstprogramm

Vorinstallierte Software

Möglicherweise ist auf dem Computer Software vorinstalliert. Ist dies der Fall, gehören dazu ein Betriebssystem, Einheitentreiber für die integrierten Komponenten sowie weitere Unterstützungsprogramme.

Vorinstallierte Betriebssysteme (variieren je nach Modell)

Anmerkung: Diese Betriebssysteme sind nicht in allen Ländern oder Regionen verfügbar.

- Microsoft Windows XP Home
- Microsoft Windows XP Professional
- Microsoft Windows Vista™ Home
- Microsoft Windows Vista Business

Auf Kompatibilität getestete und zertifizierte Betriebssysteme¹ (variieren je nach Modell)

Linux®

1. Die hier aufgeführten Betriebssysteme werden zu dem Zeitpunkt zertifiziert oder auf Kompatibilität getestet, zu dem diese Veröffentlichung gedruckt wird. Möglicherweise werden nach der Veröffentlichung dieser Broschüre weitere Betriebssysteme von Lenovo als mit Ihrem Computer kompatibel erkannt. Diese Auflistung kann geändert und ergänzt werden. Informationen dazu, ob ein Betriebssystem auf Kompatibilität getestet oder zertifiziert wurde, finden Sie auf der Website des Betriebssystemherstellers.

Technische Daten

In diesem Abschnitt sind die physischen Spezifikationen für die Maschinentypen 9120, 9127, 9129, 9134, 9136, 9139, 9141, 9143, 9156, 9158, 9171 und 9191 aufgeführt.

Abmessungen

Höhe: 402 mm

Breite: 175 mm

Tiefe: 440 mm

Gewicht

Mindestkonfiguration: 9,2 kg

Maximalkonfiguration: 11,3 kg

Umgebung

Lufttemperatur:

In Betrieb bei 0 bis 914,4 m: 10 bis 35 °C

In Betrieb bei 914,4 bis 2134 m: 10 bis 32 °C

Außer Betrieb: 10 bis 60 °C

Luftfeuchtigkeit:

In Betrieb: 10 bis 80 %

Außer Betrieb: 10 bis 90 %

Bei Transport: 10 bis 90 %

Maximale Höhe: 2133,6 m

Elektrische Eingangswerte: Einige Modelle verfügen über ein umschaltbares Netzteil, das niedrige und hohe Eingangsspannungsbereiche unterstützt. Andere Modelle verfügen über kein umschaltbares Netzteil und unterstützen nur einen niedrigen oder nur einen hohen Eingangsspannungsbereich. Weitere Informationen finden Sie im Handbuch *Sicherheit und Gewährleistung*.

Eingangsspannung:

Unterer Bereich:

Mindestens: 100 V Wechselstrom

Maximal: 127 V Wechselstrom

Eingabefrequenz: 50/60 Hz

Einstellung des Spannungsauswahlschalters: 115 V Wechselstrom (einige Modelle)

Oberer Bereich:

Mindestens: 200 V Wechselstrom

Maximal: 240 V Wechselstrom

Eingabefrequenz: 50/60 Hz

Einstellung des Spannungsauswahlschalters: 230 V Wechselstrom (einige Modelle)

Eingangsleistung in Kilovolt-Ampere (kVA) (ungefähr):

Mindestkonfiguration bei Lieferung: 0,10 kVA

Maximalkonfiguration: 0,31 kVA

In diesem Abschnitt sind die physischen Spezifikationen für die Maschinentypen 9126, 9128, 9130, 9135, 9137, 9140, 9142, 9144, 9157, 9159, 9169 und 9189 aufgeführt.

Abmessungen

Höhe: 108 mm

Breite: 331 mm

Tiefe: 412 mm

Gewicht

Mindestkonfiguration bei Lieferung: 8,2 kg

Maximalkonfiguration: 9,4 kg

Umgebung

Lufttemperatur:

In Betrieb bei 0 bis 914,4 m: 10 bis 35 °C

In Betrieb bei 914,4 bis 2134 m: 10 bis 32 °C

Außer Betrieb: 10 bis 60 °C

Luftfeuchtigkeit:

In Betrieb: 10 bis 80 %

Außer Betrieb: 10 bis 90 %

Bei Transport: 10 bis 90 %

Maximale Höhe: 2133,6 m

Elektrische Eingangswerte: Einige Modelle verfügen über ein umschaltbares Netzteil, das niedrige und hohe Eingangsspannungsbereiche unterstützt. Andere Modelle verfügen über kein umschaltbares Netzteil und unterstützen nur einen niedrigen oder nur einen hohen Eingangsspannungsbereich. Weitere Informationen finden Sie im Handbuch *Sicherheit und Gewährleistung*.

Eingangsspannung:

Unterer Bereich:

Mindestens: 100 V Wechselstrom

Maximal: 127 V Wechselstrom

Eingabefrequenz: 50/60 Hz

Einstellung des Spannungsauswahlschalters: 115 V Wechselstrom (einige Modelle)

Oberer Bereich:

Mindestens: 200 V Wechselstrom

Maximal: 240 V Wechselstrom

Eingabefrequenz: 50/60 Hz

Einstellung des Spannungsauswahlschalters: 230 V Wechselstrom (einige Modelle)

Eingangsleistung in Kilovolt-Ampere (kVA) (ungefähr):

Mindestkonfiguration bei Lieferung: 0,09 kVA

Maximalkonfiguration: 0,27 kVA

Kapitel 4. Softwareübersicht

Auf ThinkCentre® sind ab Werk ein Betriebssystem und verschiedene Anwendungen vorinstalliert.

Verfügbare Betriebssysteme:

- Microsoft Windows XP
- Microsoft Windows Vista

Mit dem Windows-Betriebssystem bereitgestellte Software

In diesem Abschnitt werden die Windows-Anwendungen beschrieben, die mit diesem Produkt bereitgestellt werden.

Von Lenovo bereitgestellte Software

ThinkVantage Productivity Center

Das Programm "ThinkVantage Productivity Center" bietet Ihnen eine Vielzahl von Informationen und Tools, mit deren Hilfe Sie Ihren Computer einrichten, warten und erweitern können. Zudem erhalten Sie Informationen zur Funktionsweise Ihres Computers.

ThinkVantage Rescue and Recovery 4.0

Beim Programm "ThinkVantage Rescue and Recovery" handelt es sich um eine benutzerfreundliche Wiederherstellungslösung, die eine Reihe von Tools zur selbstständigen Wiederherstellung enthält, mit deren Hilfe Benutzer Fehler bestimmen und Hilfe anfordern können sowie eine schnelle Wiederherstellung nach einem Systemabsturz selbst dann durchführen können, wenn das primäre Betriebssystem nicht gebootet werden kann.

ThinkVantage Client Security

Diese einmalige Hardware-Software-Kombination ist auf ausgewählten Lenovo Computern erhältlich. Sie unterstützt Sie dabei, Ihre Daten, inklusive elementarer Sicherheitsdaten, wie z. B. Kennwörter, Chiffrierschlüssel und elektronische Berechtigungsnachweise, zu schützen und hält gleichzeitig unberechtigte Benutzer vom Zugriff auf die Daten ab.

ThinkVantage System Update

Bei ThinkVantage System Update handelt es sich um ein Softwareprogramm, mit dessen Hilfe die Software auf Ihrem Computer immer auf dem aktuellen Stand ist. Mit diesem Programm können Sie Softwarepakete (Anwendungen, Einheiten-treiber, BIOS-FLASH-Aktualisierungen und andere Aktualisierungen) herunterladen und installieren. So können Sie mit System Update Programme von Lenovo aktualisieren, wie z. B. das Programm "Rescue and Recovery" und das Productivity Center.

System Migration Assistant

Beim System Migration Assistant (SMA) handelt es sich um ein Software-Tool, mit dem Systemadministratoren und einzelne Benutzer eine Arbeitsumgebung von einem Computer auf einen anderen migrieren können.

Software für Fingerabdrücke

Mit Hilfe eines Fingerabdrucklesers können Sie Ihren Fingerabdruck registrieren und ihm ein Startkennwort, ein Festplattenkennwort und ein Administratorkennwort (Supervisorkennwort) zuordnen. So können die Kennwörter durch den Fingerabdruck ersetzt werden, wodurch auf einfache und sichere Weise auf das Computersystem zugegriffen werden kann. Eine Tastatur mit Fingerabdruckleser ist nur zusammen mit ausgewählten Computern erhältlich oder kann für Computer, die diese Zusatzeinrichtung unterstützen, erworben werden.

PC Doctor für WINPE und PC Doctor für Windows

Dieses Diagnoseprogramm ist werkseitig auf der Festplatte vorinstalliert. PC-Doctor für Windows führt mit Hilfe des Windows-Betriebssystems eine Hardwarediagnose durch und meldet vom Betriebssystem gesteuerte Einstellungen, die zu Hardwarefehlern führen können.

Adobe Acrobat Reader

Weitere Informationen zum Zugriff auf Onlinebücher und auf die Lenovo Website finden Sie im Abschnitt „Ordner mit Onlinebüchern“ auf Seite 45.

Kapitel 5. Konfigurationsdienstprogramm verwenden

Sie können mit dem Konfigurationsdienstprogramm die Konfigurationseinstellungen Ihres Computers anzeigen und ändern. Das Programm ist betriebssystemunabhängig. Allerdings können die Einstellungen, die Sie im Betriebssystem vornehmen, entsprechende Einstellungen im Konfigurationsdienstprogramm außer Kraft setzen.

Konfigurationsdienstprogramm starten

Gehen Sie wie folgt vor, um das Konfigurationsdienstprogramm zu starten:

1. Wenn der Computer bereits eingeschaltet ist, wenn Sie diese Prozedur starten, fahren Sie das Betriebssystem herunter, und schalten Sie den Computer aus.
2. Halten Sie die Taste F1 gedrückt, und schalten Sie dabei den Computer ein. Wenn mehrere Signaltöne ausgegeben werden, lassen Sie die Taste F1 los.

Anmerkungen:

- a. Wenn Sie eine USB-Tastatur verwenden und das Konfigurationsdienstprogramm bei Verwendung dieser Methode nicht angezeigt wird, drücken Sie die Taste F1 wiederholt, anstatt sie gedrückt zu halten, wenn Sie den Computer einschalten.
- b. Falls ein Benutzerkennwort oder ein Administratorkennwort definiert ist, wird das Konfigurationsdienstprogramm erst angezeigt, wenn Sie das Kennwort eingegeben haben. Weitere Informationen finden Sie im Abschnitt „Kennwörter verwenden“.

Das Konfigurationsdienstprogramm wird möglicherweise automatisch gestartet, wenn beim POST festgestellt wird, dass Hardware entfernt oder neue Hardware installiert wurde.

Einstellungen anzeigen und ändern

Das Menü des Konfigurationsdienstprogramms enthält Einträge für die Systemkonfiguration. Informationen zum Anzeigen oder Ändern von Einstellungen finden Sie im Abschnitt „Konfigurationsdienstprogramm starten“.

Zur Verwendung des Konfigurationsdienstprogramms muss die Tastatur benutzt werden. Die für die verschiedenen Aktionen zu verwendenden Tasten erscheinen unten in den Anzeigen.

Kennwörter verwenden

Mit Hilfe des Konfigurationsdienstprogramms können Sie Kennwörter definieren, die verhindern, dass Unbefugte Zugriff auf Ihren Computer und Ihre Daten erhalten. Nähere Informationen hierzu finden Sie im Abschnitt „Konfigurationsdienstprogramm starten“. Sie können folgende Arten von Kennwörtern definieren:

- Benutzerkennwort
- Administratorkennwort

Sie müssen kein Kennwort definieren, um den Computer verwenden zu können. Falls Sie sich jedoch entscheiden sollten, Kennwörter zu definieren, lesen Sie zuvor die folgenden Abschnitte.

Hinweise zu Kennwörtern

Ein Kennwort kann aus einer beliebigen Kombination von bis zu zwölf Zeichen (a bis z und 0 bis 9) und Sonderzeichen bestehen. Aus Sicherheitsgründen ist es sinnvoll, ein Kennwort zu verwenden, das nicht leicht zu erraten ist. Ein Kennwort sollte den folgenden Regeln entsprechen:

- Besteht aus mindestens acht Zeichen.
- Enthält mindestens ein alphabetisches Zeichen, ein numerisches Zeichen und ein Sonderzeichen.
- Enthält mindestens eines der folgenden Sonderzeichen: , . / ` ; ' []
- Auch ein Leerzeichen ist möglich.
- Bei Kennwörtern im Konfigurationsdienstprogramm und bei Kennwörtern für das Festplattenlaufwerk muss die Groß-/Kleinschreibung nicht berücksichtigt werden.
- Entspricht nicht Ihrem Namen oder Benutzernamen.
- Ist kein gebräuchliches Wort und kein gebräuchlicher Name.
- Unterscheidet sich bedeutend von dem zuvor verwendeten Kennwort.

Benutzerkennwort

Wenn ein Benutzerkennwort festgelegt wurde, kann der Computer erst verwendet werden, nachdem ein gültiges Kennwort über die Tastatur eingegeben wurde.

Administratorkennwort

Wenn ein Administratorkennwort festgelegt wurde, kann verhindert werden, dass Unbefugte Änderungen an den Konfigurationseinstellungen vornehmen. Falls Sie für die Einstellungen an mehreren Computern verantwortlich sind, ist es möglicherweise sinnvoll, ein Administratorkennwort zu definieren.

Nachdem Sie ein Administratorkennwort definiert haben, wird bei jedem Zugriff auf das Konfigurationsdienstprogramm eine Aufforderung zur Eingabe des Kennworts angezeigt.

Falls Sie sowohl ein Benutzer- als auch ein Administratorkennwort definiert haben, können Sie eines der beiden Kennwörter eingeben. Sie können jedoch nur nach Eingabe des Administratorkennworts Änderungen an den Konfigurationseinstellungen vornehmen.

Kennwort festlegen, ändern und löschen

Gehen Sie wie folgt vor, um ein Kennwort festzulegen, zu ändern oder zu löschen:

Anmerkung: Das Kennwort kann aus einer beliebigen Kombination von maximal zwölf Zeichen bestehen (A bis Z, a bis z und 0 bis 9). Weitere Informationen hierzu finden Sie im Abschnitt „Hinweise zu Kennwörtern“.

1. Starten Sie das Konfigurationsdienstprogramm (nähere Informationen hierzu finden Sie in Kapitel 5, „Konfigurationsdienstprogramm verwenden“, auf Seite 21).
2. Wählen Sie im Menü des Konfigurationsdienstprogramms die Option **Security** aus.
3. Wählen Sie die Option **Set Passwords** aus. Lesen Sie die Informationen, die auf der rechten Seite angezeigt werden.

Option "Security Profile by Device" verwenden

Die Option "Security Profile by Device" (Sicherheitsprofil für Einheiten) wird verwendet, um den Benutzerzugriff auf folgende Einheiten zu aktivieren oder zu inaktivieren:

IDE Controller	Wenn für diese Komponente Disable ausgewählt wird, werden alle Einheiten, die an den IDE-Controller angeschlossen sind (wie z. B. Festplattenlaufwerke oder das CD-ROM-Laufwerk), inaktiviert und nicht in der Systemkonfiguration angezeigt.
Diskette Drive Access	Wenn für diese Funktion Disable ausgewählt wird, kann kein Zugriff auf das Diskettenlaufwerk erfolgen.

Gehen Sie wie folgt vor, um die Option "Security Profile by Device" festzulegen:

1. Starten Sie das Konfigurationsdienstprogramm (nähere Informationen hierzu finden Sie im Abschnitt „Konfigurationsdienstprogramm starten“ auf Seite 21).
2. Wählen Sie im Menü des Konfigurationsdienstprogramms die Option **Security** aus.
3. Wählen Sie die Option **Security Profile by Device** aus.
4. Wählen Sie die gewünschten Einheiten und Einstellungen aus, und drücken Sie die Eingabetaste.
5. Kehren Sie zum Menü des Konfigurationsdienstprogramms zurück, und wählen Sie die Optionen **Exit** und **Save Settings** aus, oder wählen Sie die Option **Save and exit the Setup Utility** aus.

Anmerkung: Wenn Sie die Einstellungen nicht speichern möchten, wählen Sie die Option **Exit the Setup Utility without saving** aus.

Starteinheit auswählen

Falls der Computer nicht wie erwartet von einer Einheit, z. B. dem CD-ROM-, Disketten- oder Festplattenlaufwerk, startet (bootet), können Sie auf eine der folgenden Arten eine Starteinheit auswählen.

Temporäre Starteinheit auswählen

Gehen Sie wie folgt vor, um den Computer von einer beliebigen Booteinheit aus zu starten.

Anmerkung: Nicht alle CDs, Festplatten und Disketten sind bootfähig.

1. Schalten Sie den Computer aus.
2. Halten Sie die Taste F12 gedrückt, und schalten Sie dabei den Computer ein. Wenn das Menü "Startup Device" angezeigt wird, lassen Sie die Taste F12 los.

Anmerkung: Wenn Sie eine USB-Tastatur verwenden und das Menü "Startup Device" bei Verwendung dieser Methode nicht angezeigt wird, drücken Sie wiederholt die Taste F12, anstatt sie gedrückt zu halten, wenn Sie den Computer einschalten.

3. Wählen Sie die gewünschte Starteinheit aus dem Menü "Startup Device" aus, und drücken Sie zum Starten die Eingabetaste.

Anmerkung: Wenn Sie eine Starteinheit aus dem Menü "Startup Device" auswählen, wird damit die Startreihenfolge nicht dauerhaft geändert.

Startreihenfolge festlegen oder ändern

Gehen Sie wie folgt vor, um die konfigurierte Startreihenfolge anzuzeigen oder dauerhaft ändern:

1. Starten Sie das Konfigurationsdienstprogramm (nähere Informationen hierzu finden Sie im Abschnitt „Konfigurationsdienstprogramm starten“ auf Seite 21).
2. Wählen Sie die Option **Startup** aus.
3. Wählen Sie die Option **Startup Sequence** aus. Lesen Sie die Informationen, die auf der rechten Seite angezeigt werden.
4. Wählen Sie die Einheiten für die primäre Startreihenfolge ("Primary Startup Sequence"), die Einheiten für die automatische Startreihenfolge ("Automatic Startup Sequence") und die Einheiten für die Startreihenfolge beim Auftreten eines Fehlers ("Error Startup Sequence") aus.
5. Wählen Sie im Menü des Konfigurationsdienstprogramms die Optionen **Exit** und **Save Settings** aus, oder wählen Sie die Option **Save and exit the Setup Utility** aus.

Wenn Sie diese Einstellungen geändert haben und die Standardeinstellungen wiederherstellen möchten, wählen Sie im Menü "Exit" die Option **Load Default Settings** aus.

Konfigurationsdienstprogramm verlassen

Wenn Sie die Einstellungen geprüft oder geändert haben, drücken Sie die Abbruchtaste (Esc) so oft, bis das Menü des Konfigurationsdienstprogramms erneut angezeigt wird. Wenn Sie die neuen Einstellungen speichern möchten, wählen Sie die Option **Save Settings** oder die Option **Save and exit the Setup Utility** aus. Andernfalls werden die Änderungen nicht gespeichert.

Kapitel 6. Systemprogramme aktualisieren

Dieses Kapitel enthält Informationen zur POST-/BIOS-Aktualisierung und zur Wiederherstellung nach einem Fehler bei einer POST/BIOS-Aktualisierung.

Systemprogramme verwenden

Systemprogramme sind die Basisschicht der auf Ihrem Computer installierten Software. Zu diesen Systemprogrammen gehören der Selbsttest beim Einschalten (POST, Power-On Self-Test), der BIOS-Code (BIOS - Basic Input/Output System) und das Konfigurationsdienstprogramm. Der POST setzt sich aus einer Reihe von Tests und Prozeduren zusammen, die bei jedem Einschalten des Computers ausgeführt werden. Das BIOS ist eine Softwareschicht, die die Instruktionen anderer Softwareschichten in elektrische Signale umsetzt, die von der Computerhardware ausgeführt werden können. Mit dem Konfigurationsdienstprogramm können Sie die Konfiguration und Einrichtung Ihres Computers anzeigen und ändern.

Auf der Systemplatine Ihres Computers befindet sich ein Modul, der so genannte EEPROM (Electrically Erasable Programmable Read-Only Memory, elektronisch löschbarer programmierbarer Nur-Lese-Speicher), der auch als FLASH-Speicher bezeichnet wird. Sie können POST, BIOS und das Konfigurationsdienstprogramm auf einfache Weise aktualisieren, indem Sie Ihren Computer von einer FLASH-Aktualisierungsdiskette starten oder ein spezielles Aktualisierungsprogramm über das Betriebssystem ausführen.

Lenovo nimmt möglicherweise Änderungen und Erweiterungen an POST/BIOS vor. Freigegebene Aktualisierungen können aus dem World Wide Web von der Lenovo Website unter <http://www.lenovo.com> heruntergeladen werden. Anweisungen zur Verwendung der POST-/BIOS-Aktualisierungen sind in einer .txt-Datei enthalten, die mit den Aktualisierungsdateien bereitgestellt wird. Für die meisten Modelle können Sie entweder ein Aktualisierungsprogramm herunterladen, mit dem Sie eine Aktualisierungsdiskette für die Systemprogramme (FLASH) erstellen können, oder eines, das über das Betriebssystem ausgeführt werden kann.

Anmerkung: Sie können ein selbststartendes bootfähiges CD-Image (auch als ".iso-Image" bezeichnet) des Diagnoseprogramms herunterladen, um Systeme ohne Diskettenlaufwerk zu unterstützen. Die Adresse dafür lautet <http://www.lenovo.com>.

BIOS von einer CD-ROM oder Diskette aktualisieren (FLASH-Aktualisierung)

In diesem Abschnitt wird beschrieben, wie das BIOS von einer CD-ROM oder einer Diskette aktualisiert wird (FLASH-Aktualisierung). Systemprogrammaktualisierungen finden Sie im World Wide Web unter der folgenden Adresse: <http://www.lenovo.com/support>.

1. Gehen Sie wie folgt vor, um das BIOS zu aktualisieren (FLASH-Aktualisierung):
 - Von einer CD-ROM: Stellen Sie sicher, dass der Computer eingeschaltet ist. Legen Sie die CD-ROM in das optische Laufwerk ein. Die Aktualisierung beginnt.

- Von einer Diskette: Stellen Sie sicher, dass der Computer ausgeschaltet ist, und legen Sie eine Systemprogrammaktualisierung (FLASH-Diskette) ein. Schalten Sie anschließend den Computer ein. Die Aktualisierung beginnt.
2. Wenn Sie dazu aufgefordert werden, eine Sprache auszuwählen, drücken Sie die entsprechende Zahl auf der Tastatur und anschließend die Eingabetaste.
 3. Wenn Sie zum Ändern der Seriennummer aufgefordert werden, drücken Sie die Taste "Y".
 4. Geben Sie die siebenstellige Seriennummer Ihres Computers ein, und drücken Sie anschließend die Eingabetaste.
 5. Wenn Sie dazu aufgefordert werden, den Maschinentyp/das Modell zu ändern, drücken Sie die Taste "Y".
 6. Geben Sie die siebenstellige Nummer für den Maschinentyp/das Modell Ihres Computers ein, und drücken Sie anschließend die Eingabetaste.
 7. Befolgen Sie die angezeigten Anweisungen, um die Aktualisierung abzuschließen.

BIOS vom Betriebssystem aktualisieren (FLASH-Aktualisierung)

Anmerkung: Da an der Website ständig Verbesserungen vorgenommen werden, kann sich der Inhalt der Webseiten (einschließlich der in der folgenden Prozedur genannten Links) ändern.

1. Geben Sie im Adressfeld Ihres Browsers <http://www.lenovo.com/support> ein, und drücken Sie die Eingabetaste.
2. Bestimmen Sie die für den Download verfügbaren Dateien für Ihren Maschinentyp wie folgt:
 - a. Geben Sie im Feld **Enter a product number field** den Maschinentyp ein, und klicken Sie auf **Go**.
 - b. Klicken Sie auf **Continue**.
 - c. Klicken Sie auf **Downloads and drivers**.
 - d. Klicken Sie unter der BIOS-Kategorie auf die FLASH-BIOS-Aktualisierung.
 - e. Klicken Sie auf die TXT-Datei mit den Installationsanweisungen für die FLASH-BIOS-Aktualisierung (FLASH-Aktualisierung von der Betriebssystemversion).
3. Drucken Sie diese Anweisungen. Dies ist sehr wichtig, da die Anweisungen nicht mehr angezeigt werden, wenn der Download gestartet wurde.
4. Klicken Sie im Browser auf **Zurück**, um zur Liste mit den Dateien zurückzukehren. Befolgen Sie aufmerksam die ausgedruckten Anweisungen zum Herunterladen, Extrahieren und Installieren der Aktualisierung.

Kapitel 7. Fehlerbehebung und Diagnoseprogramme

In diesem Kapitel werden grundlegende Maßnahmen zur Fehlerbehebung sowie Diagnoseprogramme beschrieben. Sollte ein Fehler auf Ihrem Computer auftreten, der hier nicht beschrieben ist, finden Sie zusätzliche Ressourcen zur Fehlerbehebung in Kapitel 9, „Informationen, Hilfe und Service anfordern“, auf Seite 45.

Grundlegende Fehlerbehebung

Die folgende Tabelle enthält Informationen zur Fehlerbehebung.

Symptom	Maßnahme
Der Computer wird beim Drücken des Netzschalters nicht gestartet.	<p>Überprüfen Sie Folgendes:</p> <ul style="list-style-type: none">• Das Netzkabel ist an die Rückseite des Computers und an eine funktionierende Netzsteckdose angeschlossen.• Ist Ihr Computer an der Rückseite des Gehäuses mit einem sekundären Netzschalter ausgestattet, vergewissern Sie sich, dass dieser auf "Ein" (On) gestellt ist.• Die Betriebsanzeige an der Vorderseite des Computers leuchtet.• Die Spannung ist gemäß den Vorgaben für Ihr Land eingestellt. <p>Sollten Sie den Fehler nicht beheben können, wenden Sie sich an den Kundendienst. Eine Liste der Service- und Unterstützungstelefonnummern finden Sie in den Sicherheits- und Gewährleistungsinformationen, die im Lieferumfang Ihres Computers enthalten sind.</p>
Die Anzeige auf dem Bildschirm ist leer.	<p>Überprüfen Sie Folgendes:</p> <ul style="list-style-type: none">• Das Bildschirmkabel ist fest an der Rückseite des Bildschirms und an der Rückseite des Computers angeschlossen.• Das Netzkabel des Bildschirms ist an den Bildschirm und an eine funktionierende Netzsteckdose angeschlossen.• Der Bildschirm ist eingeschaltet. Die Helligkeits- und Kontrastregler sind richtig eingestellt.• Die Spannung ist gemäß den Vorgaben für Ihr Land eingestellt.• Das Signalkabel des Bildschirms ist ordnungsgemäß an den Bildschirm und an den Bildschirmanschluss am Computer angeschlossen. <p>Anmerkung: Ist Ihr Computer mit zwei Bildschirmanschlüssen ausgestattet, müssen Sie sicherstellen, dass der Bildschirm an den Anschluss für Zusatzeinrichtungen und nicht an den Anschluss an der Rückseite der Systemplatine angeschlossen ist. Weitere Informationen finden Sie im Abschnitt „Computer anschließen“ auf Seite 6.</p> <p>Sollten Sie den Fehler nicht beheben können, wenden Sie sich an den Kundendienst. Eine Liste der Service- und Unterstützungstelefonnummern finden Sie in den Sicherheits- und Gewährleistungsinformationen, die im Lieferumfang Ihres Computers enthalten sind.</p>

Symptom	Maßnahme
Die Tastatur funktioniert nicht. Der Computer reagiert nicht auf Tastatureingaben.	<p>Überprüfen Sie Folgendes:</p> <ul style="list-style-type: none"> • Der Computer ist eingeschaltet. • Der Bildschirm ist eingeschaltet. Die Helligkeits- und Kontrastregler sind richtig eingestellt. • Die Tastatur ist fest an den Tastaturanschluss des Computers angeschlossen. • Keine der Tasten klemmt. <p>Sollten Sie den Fehler nicht beheben können, wenden Sie sich an den Kundendienst. Eine Liste der Service- und Unterstützungstelefonnummern finden Sie in den Sicherheits- und Gewährleistungsinformationen, die im Lieferumfang Ihres Computers enthalten sind.</p>
Die USB-Tastatur funktioniert nicht.	<p>Überprüfen Sie Folgendes:</p> <ul style="list-style-type: none"> • Der Computer ist eingeschaltet. • Die Tastatur ist fest an einen USB-Anschluss an der Vorder- oder Rückseite des Computers angeschlossen. • Keine der Tasten klemmt. <p>Sollten Sie den Fehler nicht beheben können, wenden Sie sich an den Kundendienst. Eine Liste der Service- und Unterstützungstelefonnummern finden Sie in den Sicherheits- und Gewährleistungsinformationen, die im Lieferumfang Ihres Computers enthalten sind.</p>
Die Maus funktioniert nicht. Der Computer reagiert nicht auf Mauseaktionen.	<p>Überprüfen Sie Folgendes:</p> <ul style="list-style-type: none"> • Der Computer ist eingeschaltet. • Die Maus ist fest an den Mausanschluss des Computers angeschlossen. • Die Maus ist sauber. Weitere Informationen finden Sie im Abschnitt „Maus reinigen“ auf Seite 32. <p>Sollten Sie den Fehler nicht beheben können, wenden Sie sich an den Kundendienst. Eine Liste der Service- und Unterstützungstelefonnummern finden Sie in den Sicherheits- und Gewährleistungsinformationen, die im Lieferumfang Ihres Computers enthalten sind.</p>
Das Betriebssystem wird nicht gestartet.	<p>Überprüfen Sie Folgendes:</p> <ul style="list-style-type: none"> • Es ist keine Diskette im Diskettenlaufwerk eingelegt. • Die Startreihenfolge enthält die Einheit, auf der das Betriebssystem installiert ist. In den meisten Fällen ist das Betriebssystem auf der Festplatte installiert. Weitere Informationen finden Sie im Abschnitt „Starteinheit auswählen“ auf Seite 23. <p>Sollten Sie den Fehler nicht beheben können, wenden Sie sich an den Kundendienst. Eine Liste der Service- und Unterstützungstelefonnummern finden Sie in den Sicherheits- und Gewährleistungsinformationen, die im Lieferumfang Ihres Computers enthalten sind.</p>
Vor dem Start des Betriebssystems gibt der Computer mehrere Signaltöne aus.	<p>Vergewissern Sie sich, dass keine der Tasten klemmt.</p> <p>Sollten Sie den Fehler nicht beheben können, wenden Sie sich an den Kundendienst. Eine Liste der Service- und Unterstützungstelefonnummern finden Sie in den Sicherheits- und Gewährleistungsinformationen, die im Lieferumfang Ihres Computers enthalten sind.</p>

Diagnoseprogramme

Diagnoseprogramme werden zum Testen der Hardwarekomponenten Ihres Computers verwendet. Sie melden vom Betriebssystem gesteuerte Einstellungen, die zu Hardwarefehlern führen können. Auf Ihrem Computer befinden sich zwei werkseitig vorinstallierte Diagnoseprogramme zur Fehlerdiagnose:

- PC-Doctor für Windows (für die Fehlerdiagnose während der Ausführung des Windows-Betriebssystems)
- PC-Doctor für DOS oder PC-Doctor für Windows PE, je nach Maschinentyp und -modell (wenn das Windows-Betriebssystem nicht gestartet werden kann)

Anmerkungen:

1. Sie können die aktuellen Versionen der Diagnoseprogramme "PC-Doctor für Windows" und "PC-Doctor für DOS" von der Webseite <http://www.lenovo.com/support/> herunterladen. Geben Sie im Feld **Enter a product number** Ihren Maschinentyp ein, und klicken Sie auf **Go**, um die für den Download verfügbaren Dateien für Ihren Computer zu finden.
2. Wenn Sie den Fehler nicht selbst mit Hilfe der entsprechenden Version von PC-Doctor bestimmen und beheben können, klicken Sie auf die Schaltfläche zum Speichern in der Anzeige der Protokolldatei von PC-Doctor. Sie benötigen alle Protokolle zum Fehler für den Mitarbeiter des Lenovo Kundendienstes.

PC-Doctor für Windows

PC-Doctor für Windows ist ein Diagnoseprogramm, das über das Windows-Betriebssystem ausgeführt wird. Mit Hilfe dieses Diagnoseprogramms können Sie Symptome und Maßnahmen zur Fehlerbehebung anzeigen, auf das Lenovo Troubleshooting Center zugreifen, Systemtreiber aktualisieren und Systeminformationen einsehen.

Um PC-Doctor für Windows auszuführen, öffnen Sie auf dem Windows-Desktop das Startmenü, wählen Sie **Alle Programme** und **PC-Doctor für Windows** aus, und klicken Sie auf **PC-Doctor für Windows**. Befolgen Sie die angezeigten Anweisungen. Zusätzliche Informationen zum Ausführen des Diagnoseprogramms finden Sie in der Hilfefunktion von PC-Doctor für Windows.

Besteht nach dem erfolgreichen Ausführen von PC-Doctor für Windows weiterhin der Verdacht eines Fehlers, führen Sie PC-Doctor für DOS oder PC-Doctor für Windows PE zur weiteren Fehlerdiagnose aus.

PC-Doctor für DOS

Je nach Maschinentyp und -modell ist auf Ihrem Lenovo Computer entweder PC-Doctor für DOS oder PC-Doctor für Windows PE vorinstalliert. Das Diagnoseprogramm "PC-Doctor für DOS" ist Teil des Arbeitsbereichs von Rescue and Recovery und wird unabhängig vom Windows-Betriebssystem ausgeführt. Verwenden Sie PC-Doctor für DOS, wenn Sie das Windows-Betriebssystem nicht starten können oder wenn ein möglicher Fehler nicht mit Hilfe von PC-Doctor für Windows eingegrenzt werden konnte. Sie können PC-Doctor für DOS von einem Diagnose-CD-Image oder von Diagnosedisketten, die Sie erstellt haben, ausführen. Sie können PC-Doctor für DOS auch vom Arbeitsbereich von Rescue and Recovery aus ausführen.

Anmerkung: Achten Sie darauf, ein Diagnose-CD-Image oder Diagnosedisketten zu erstellen, falls Sie PC-Doctor für DOS nicht vom Arbeitsbereich von Rescue and Recovery aus ausführen können.

Diagnose-CD-Image erstellen

Um ein Diagnose-CD-Image zu erstellen, laden Sie ein selbststartendes bootfähiges CD-Image (auch als ".iso-Image" bezeichnet) des Diagnoseprogramms von der Website <http://www.lenovo.com/support/> herunter. Nach dem Herunterladen des Images können Sie mit Hilfe einer Software zum Brennen von CDs die CD erstellen.

Wenn Ihr Computer nicht über einen CD-Brenner verfügt oder Sie keinen Internetzugang haben, finden Sie weitere Informationen im Abschnitt „Diagnosedisketten erstellen“.

Diagnosedisketten erstellen

Um Diagnosedisketten zu erstellen, laden Sie das Diagnoseprogramm "PC-Doctor für DOS" unter der Adresse <http://www.lenovo.com/support/> auf zwei leere, formatierte Disketten herunter.

Wenn Sie keinen Internetzugang haben, erstellen Sie die Diagnosedisketten wie folgt:

Anmerkung: Für diese Prozedur muss Ihr Computer über ein Diskettenlaufwerk oder über ein USB-Diskettenlaufwerk verfügen.

1. Führen Sie einen Systemabschluss durch, und schalten Sie den Computer aus.
2. Wenn Sie ein USB-Diskettenlaufwerk verwenden, schließen Sie es an den Computer an.
3. Beim Einschalten des Computers müssen Sie die Taste F11 wiederholt drücken.
4. Wenn Signaltöne ausgegeben werden oder eine Logoanzeige erscheint, lassen Sie die Taste F11 los. Der Arbeitsbereich von Rescue and Recovery wird geöffnet.

Anmerkung: Bei einigen Modellen müssen Sie die Taste "Esc" drücken, um auf Rescue and Recovery zugreifen zu können.

5. Wählen Sie im Arbeitsbereich von Rescue and Recovery die Option **Diagnoseplatten erstellen** aus.
6. Befolgen Sie die angezeigten Anweisungen.
7. Legen Sie bei entsprechender Aufforderung eine leere, formatierte Diskette in das Diskettenlaufwerk ein, und folgen Sie den Anweisungen auf dem Bildschirm.
8. Wenn der Vorgang beendet ist, entnehmen Sie die Diskette, und klicken Sie auf **Beenden**.
9. Legen Sie eine weitere leere, formatierte Diskette in das Diskettenlaufwerk ein, und folgen Sie den Anweisungen auf dem Bildschirm.
10. Wenn der Vorgang beendet ist, entnehmen Sie die Diskette, und klicken Sie auf **Beenden**.

Diagnoseprogramme von der CD oder von Disketten ausführen

Gehen Sie wie folgt vor, um das Diagnoseprogramm vom Diagnose-CD-Image oder von den von Ihnen erstellten Diagnosedisketten auszuführen:

1. Vergewissern Sie sich, dass der Computer ausgeschaltet ist.
2. Wenn Sie das Diagnoseprogramm von Disketten mit Hilfe eines USB-Diskettenlaufwerks ausführen, schließen Sie die USB-Einheit an.
3. Legen Sie die CD in das optische Laufwerk oder die erste Diagnosediskette in das Diskettenlaufwerk ein.

4. Starten Sie den Computer erneut.

Anmerkung: Wenn das Diagnoseprogramm nicht startet, wurde möglicherweise das optische Laufwerk bzw. das Diskettenlaufwerk nicht als bootfähige Einheit festgelegt. Anweisungen zum Festlegen oder Ändern der Starteinheit finden Sie im Abschnitt „Starteinheit auswählen“ auf Seite 23.

5. Wenn das Diagnoseprogramm geöffnet wird, befolgen Sie die Anweisungen auf dem Bildschirm.

Anmerkung: Wenn Sie das Diagnoseprogramm von einer Diskette ausführen, entnehmen Sie bei entsprechender Aufforderung die erste Diskette, und legen Sie die zweite Diskette ein.

6. Nehmen Sie nach Abschluss des Programms die Diskette oder CD aus dem entsprechenden Laufwerk.
7. Wählen Sie den Diagnosetest aus, den Sie ausführen möchten. Drücken Sie die Taste F1, wenn Sie zusätzliche Hilfe benötigen.

Diagnoseprogramm vom Arbeitsbereich von Rescue and Recovery ausführen

Gehen Sie wie folgt vor, um das Diagnoseprogramm vom Arbeitsbereich von Rescue and Recovery auszuführen:

Anmerkung: Wenn Sie kein Diagnose-CD-Image und keine Diagnosediskette erstellt haben, können Sie das Diagnoseprogramm "PC-Doctor für DOS" vom Arbeitsbereich von Rescue and Recovery ausführen.

1. Führen Sie einen Systemabschluss durch, und schalten Sie den Computer aus.
2. Beim Einschalten des Computers müssen Sie die Taste F11 wiederholt drücken.
3. Wenn Signaltöne ausgegeben werden oder eine Logoanzeige erscheint, lassen Sie die Taste F11 los. Der Arbeitsbereich von Rescue and Recovery wird geöffnet.

Anmerkung: Bei einigen Modellen müssen Sie die Taste "Esc" drücken, um auf Rescue and Recovery zugreifen zu können.

4. Wählen Sie im Arbeitsbereich von Rescue and Recovery die Option **Diagnose für Hardware durchführen** aus.
5. Befolgen Sie die angezeigten Anweisungen. Der Computer führt einen Warmstart durch.
6. Wenn der Computer erneut startet, wird das Diagnoseprogramm automatisch geöffnet. Wählen Sie den Diagnosetest aus, den Sie ausführen möchten. Drücken Sie die Taste F1, wenn Sie zusätzliche Hilfe benötigen.

PC-Doctor für Windows PE

Je nach Maschinentyp und -modell ist auf Ihrem Lenovo Computer PC-Doctor für DOS oder PC-Doctor für Windows PE vorinstalliert. Das Diagnoseprogramm "PC-Doctor für Windows PE" ist Teil des Arbeitsbereichs von Rescue and Recovery und wird unabhängig vom Windows-Betriebssystem ausgeführt. Verwenden Sie PC-Doctor für Windows PE, wenn Sie das Windows-Betriebssystem nicht starten können oder wenn ein möglicher Fehler nicht mit Hilfe von PC-Doctor für Windows eingegrenzt werden konnte.

Diagnoseprogramm vom Arbeitsbereich von Rescue and Recovery ausführen

Sie können PC-Doctor für Windows PE vom Arbeitsbereich von Rescue and Recovery aus ausführen. Gehen Sie wie folgt vor, um das Diagnoseprogramm vom Arbeitsbereich von Rescue and Recovery auszuführen:

1. Führen Sie einen Systemabschluss durch, und schalten Sie den Computer aus.
2. Beim Einschalten des Computers müssen Sie die Taste F11 wiederholt drücken.
3. Wenn Signaltöne ausgegeben werden oder eine Logoanzeige erscheint, lassen Sie die Taste F11 los. Der Arbeitsbereich von Rescue and Recovery wird geöffnet.
4. Wählen Sie im Arbeitsbereich von Rescue and Recovery die Option **Diagnose für Hardware durchführen** aus.
5. Das Diagnoseprogramm wird automatisch geöffnet. Wählen Sie den Diagnosetest aus, den Sie ausführen möchten. Drücken Sie die Taste F1, wenn Sie zusätzliche Hilfe benötigen.
6. Befolgen Sie die angezeigten Anweisungen.

Anmerkung: Wiederherstellungsdatenträger enthalten PC-Doctor für Windows PE. Weitere Informationen zu Wiederherstellungsdatenträgern finden Sie im Abschnitt „Wiederherstellungsdatenträger erstellen und verwenden“ auf Seite 39.

Maus reinigen

Dieser Abschnitt enthält Anweisungen zum Reinigen einer optischen und einer mechanischen Maus.

Optische Maus

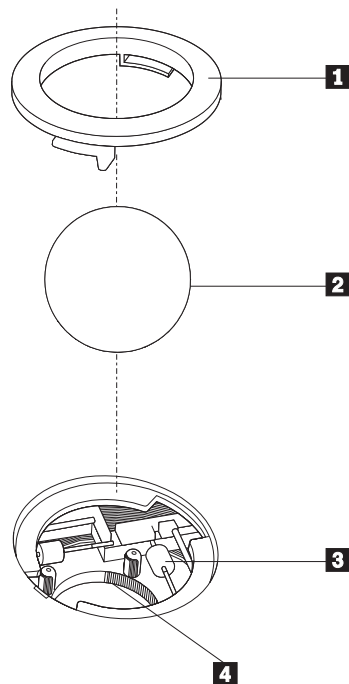
Eine optische Maus verwendet eine Leuchtdiode (LED) und einen optischen Sensor, um den Zeiger zu navigieren. Bewegt sich der Mauszeiger auf dem Bildschirm nicht fehlerfrei entsprechend der Bewegung der optischen Maus, muss die Maus möglicherweise gereinigt werden. Gehen Sie wie folgt vor, um die optische Maus zu reinigen:

1. Schalten Sie den Computer aus.
2. Ziehen Sie das Mauskabel vom Computer ab.
3. Drehen Sie die Maus um, und sehen Sie sich die Linse an.
 - a. Befindet sich ein Fleck auf der Linse, entfernen Sie diesen vorsichtig mit einem trockenen Baumwolltupfer.
 - b. Befindet sich Staub auf der Linse, pusten Sie diesen vorsichtig weg.
4. Überprüfen Sie die Oberfläche, auf der Sie die Maus verwenden. Wenn Sie die Maus auf einem Bild oder einem Muster mit sehr komplexer Struktur bewegen, können Veränderungen der Mausposition vom digitalen Signalprozessor (DSP) eventuell nur schwer erkannt werden.
5. Schließen Sie das Mauskabel wieder an den Computer an.
6. Schalten Sie den Computer wieder ein.

Mechanische Maus

Eine mechanische Maus verwendet eine Kugel, um den Zeiger zu navigieren. Bewegt sich der Mauszeiger auf dem Bildschirm nicht fehlerfrei entsprechend der Mausbewegung, muss die Maus möglicherweise gereinigt werden. Gehen Sie wie folgt vor, um die mechanische Maus zu reinigen:

Anmerkung: Die folgende Abbildung weicht möglicherweise geringfügig von Ihrer Maus ab.



- 1** Haltering
- 2** Kugel
- 3** Plastikrollen
- 4** Kugelgehäuse

Gehen Sie wie folgt vor, um eine mechanische Maus zu reinigen:

1. Schalten Sie den Computer aus.
2. Ziehen Sie das Mauskabel vom Computer ab.
3. Drehen Sie die Maus um. Bringen Sie den Haltering **1** durch Drehen in die entriegelte Position, um die Kugel entnehmen zu können.
4. Halten Sie Ihre Hand über den Haltering und die Kugel **2**, und drehen Sie dann die rechte Seite der Maus nach oben, so dass Haltering und Kugel in Ihre Hand fallen.
5. Waschen Sie die Kugel in einer lauwarmen Seifenlauge, und trocknen Sie sie anschließend sorgfältig mit einem sauberen Tuch.
6. Pusten Sie vorsichtig in das Kugelgehäuse **4**, um Staub und Fusseln zu entfernen.
7. Überprüfen Sie, ob sich auf den Plastikrollen **3** innerhalb des Kugelgehäuses Staub abgesetzt hat. Üblicherweise setzt sich Staub in einem schmalen Streifen um die Mitte der Rollen ab.
8. Sind die Rollen verschmutzt, reinigen Sie sie mit Hilfe eines Baumwolltupfers und etwas Reinigungsalkohol (Isopropyl). Drehen Sie die Rollen mehrmals mit dem Finger, um sie von allen Seiten reinigen zu können. Stellen Sie sicher, dass sich die Rollen nach der Reinigung noch in ihrer Position auf der Mitte der Führungen befinden.
9. Entfernen Sie die Fusseln von den Rollen, die der Baumwolltupfer eventuell hinterlassen hat.

10. Setzen Sie die Kugel und den Haltering wieder ein. Bringen Sie den Haltering in die geschlossene Position.
11. Schließen Sie das Mauskabel wieder an den Computer an.
12. Schalten Sie den Computer wieder ein.

Kapitel 8. Software wiederherstellen

In diesem Kapitel finden Sie Informationen zu Wiederherstellungsmöglichkeiten, die von Lenovo bereitgestellt werden. Es wird beschrieben, wie und wann die folgenden Wiederherstellungsmethoden angewendet werden:

- Datenträger zur Produktwiederherstellung erstellen und verwenden
- Sicherungs- und Wiederherstellungsoperationen durchführen
- Arbeitsbereich von Rescue and Recovery verwenden
- Wiederherstellungsdatenträger erstellen und verwenden
- Diskette für Wiederherstellung erstellen und verwenden
- Einheitentreiber wiederherstellen oder installieren
- Einheit zur Wiederherstellung in der Startreihenfolge definieren
- Fehler bei der Wiederherstellung beheben

Weitere Informationen zum von Lenovo bereitgestellten Programm "Rescue and Recovery" finden Sie im Onlinehilfesystem "Access Help". Informationen zum Zugreifen auf das Onlinehilfesystem finden Sie im Abschnitt „Access Help“ auf Seite 46.

Anmerkung: Es gibt eine Vielzahl von Methoden für die Wiederherstellung von Software, wenn ein Software- oder Hardwarefehler aufgetreten ist. Einige Methoden variieren je nach dem Typ des verwendeten Betriebssystems.

Datenträger zur Produktwiederherstellung erstellen und verwenden

Wenn Ihr Computer über ein CD- oder DVD-Laufwerk zum Beschreiben von CDs oder DVDs verfügt, können Sie einen Satz Datenträger zur Produktwiederherstellung erstellen, mit denen Sie den werkseitig vorinstallierten Inhalt der Festplatte wiederherstellen können. Datenträger zur Produktwiederherstellung sind nützlich, wenn Sie den Computer in ein anderes Land überführen, den Computer verkaufen oder recyceln möchten oder wenn Sie den werkseitig vorinstallierten Festplatteninhalt wiederherstellen müssen, um den Computer weiterhin verwenden zu können, weil alle anderen Wiederherstellungsmethoden fehlgeschlagen sind. Als Vorsichtsmaßnahme ist es wichtig, so früh wie möglich einen Satz von Datenträgern zur Produktwiederherstellung zu erstellen.

Anmerkung: Die möglichen Wiederherstellungsoperationen über Datenträger zur Produktwiederherstellung variieren je nach dem Betriebssystem, unter dem die Datenträger erstellt wurden. Die Microsoft Windows-Lizenz berechtigt Sie nur zum Erstellen eines einzigen Satzes von Datenträgern zur Produktwiederherstellung. Es ist daher wichtig, diese Datenträger an einem sicheren Ort aufzubewahren.

Gehen Sie wie folgt vor, um Datenträger zur Produktwiederherstellung zu erstellen:

1. Klicken Sie auf dem Windows-Desktop auf "Start", **Alle Programme, Think-Vantage**, und klicken Sie auf **Wiederherstellungsdatenträger erstellen**.
2. Befolgen Sie die angezeigten Anweisungen.

In der folgenden Liste wird beschrieben, wie Datenträger zur Produktwiederherstellung unter verschiedenen Betriebssystemen verwendet werden:

- Windows XP: Stellen Sie mit Hilfe der Datenträger zur Produktwiederherstellung den ursprünglichen, werkseitig vorinstallierten Festplatteninhalt auf Ihrem Computer wieder her, führen Sie eine angepasste Wiederherstellung des werkseitig vorinstallierten Festplatteninhalts durch, oder führen Sie andere Sicherungs- und Wiederherstellungsoperationen, wie z. B. die Wiederherstellung einzelner Dateien, durch.
- Windows Vista: Stellen Sie mit Hilfe der Datenträger zur Produktwiederherstellung den ursprünglichen, werkseitig vorinstallierten Festplatteninhalt auf Ihrem Computer wieder her.

Wenn Sie Datenträger zur Produktwiederherstellung unter Windows XP verwenden, können Sie auf den Arbeitsbereich von Rescue and Recovery zugreifen und aus einer Vielzahl von Wiederherstellungsoperationen auswählen. Wenn Sie Datenträger zur Produktwiederherstellung unter Windows Vista verwenden, werden Sie nur zum Einlegen der Datenträger zur Produktwiederherstellung aufgefordert und anschließend durch den Prozess zur Wiederherstellung des ursprünglichen, werkseitig vorinstallierten Festplatteninhalts geführt.

Gehen Sie wie folgt vor, um Datenträger zur Produktwiederherstellung unter Windows XP zu verwenden:

Achtung: Wenn Sie mit Hilfe der Datenträger zur Produktwiederherstellung den werkseitig vorinstallierten Festplatteninhalt wiederherstellen, werden alle Dateien auf der Festplatte gelöscht und durch den ursprünglichen, werkseitig vorinstallierten Festplatteninhalt ersetzt. Während des Wiederherstellungsprozesses erhalten Sie die Möglichkeit, die Dateien, die sich gegenwärtig auf dem Festplattenlaufwerk befinden, auf andere Datenträger zu übertragen, bevor alle Daten gelöscht werden.

1. Legen Sie den Datenträger 1 zur Produktwiederherstellung in das CD- oder DVD-Laufwerk ein.
2. Starten Sie den Computer erneut.
3. Nach einer kurzen Verzögerung wird der Arbeitsbereich von Rescue and Recovery geöffnet.

Anmerkung: Wenn der Arbeitsbereich von Rescue and Recovery nicht geöffnet wird, ist die Starteinheit (das CD- oder DVD-Laufwerk) in der BIOS-Startreihenfolge möglicherweise nicht richtig festgelegt. Weitere Informationen finden Sie im Abschnitt „Einheit zur Wiederherstellung in der Startreihenfolge definieren“ auf Seite 42.

4. Klicken Sie im Menü von Rescue and Recovery auf **System wiederherstellen**.
5. Befolgen Sie die angezeigten Anweisungen. Legen Sie auf eine entsprechende Aufforderung hin den entsprechenden Datenträger zur Produktwiederherstellung ein.

Anmerkung: Nachdem Sie den werkseitig vorinstallierten Festplatteninhalt wiederhergestellt haben, müssen Sie möglicherweise Software oder Treiber erneut installieren. Nähere Informationen hierzu finden Sie im Abschnitt „Arbeitsbereich von Rescue and Recovery verwenden“ auf Seite 38.

Gehen Sie wie folgt vor, um Datenträger zur Produktwiederherstellung unter Windows Vista zu verwenden:

Achtung: Wenn Sie mit Hilfe der Datenträger zur Produktwiederherstellung den werkseitig vorinstallierten Festplatteninhalt wiederherstellen, werden alle Dateien auf der Festplatte gelöscht und durch den ursprünglichen, werkseitig vorinstallierten Festplatteninhalt ersetzt.

1. Legen Sie den Datenträger 1 zur Produktwiederherstellung in das CD- oder DVD-Laufwerk ein.
2. Starten Sie den Computer erneut.
3. Befolgen Sie die angezeigten Anweisungen. Legen Sie auf eine entsprechende Aufforderung hin den entsprechenden Datenträger zur Produktwiederherstellung ein.

Anmerkung: Nachdem Sie den werkseitig vorinstallierten Festplatteninhalt wiederhergestellt haben, müssen Sie möglicherweise Software oder Treiber erneut installieren. Nähere Informationen hierzu finden Sie im Abschnitt „Arbeitsbereich von Rescue and Recovery verwenden“ auf Seite 38.

Sicherungs- und Wiederherstellungsoperationen durchführen

Mit dem Programm "Rescue and Recovery" können Sie den gesamten Inhalt Ihrer Festplatte, z. B. Betriebssystem, Datendateien, Anwendungsprogramme und persönliche Einstellungen, sichern. Dabei können Sie auswählen, wo diese Sicherungskopie von Rescue and Recovery gespeichert werden soll:

- In einem geschützten Bereich auf Ihrer Festplatte
- Auf einer zweiten Festplatte, die in Ihrem Computer installiert ist
- Auf einer externen Festplatte, die über einen USB-Anschluss mit Ihrem Computer verbunden ist
- Auf einem Netzlaufwerk
- Auf wiederbeschreibbaren CDs oder DVDs (für diese Option ist ein CD- oder DVD-Laufwerk zum Beschreiben von Datenträgern erforderlich)

Nachdem Sie die Festplatte gesichert haben, können Sie den gesamten Inhalt der Festplatte oder einzelne Dateien wiederherstellen, oder Sie können nur das Windows-Betriebssystem und die Anwendungen wiederherstellen.

Gehen Sie wie folgt vor, um eine Sicherungsoperation über das Programm "Rescue and Recovery" durchzuführen:

1. Klicken Sie auf dem Windows-Desktop auf "Start", **Alle Programme, Think-Vantage**, und klicken Sie dann auf **Rescue and Recovery**. Das Programm "Rescue and Recovery" wird geöffnet.
2. Klicken Sie im Hauptfenster von Rescue and Recovery auf **Festplattenlaufwerk sichern**, um die Optionen für die Sicherungsoperation auszuwählen.
3. Befolgen Sie die angezeigten Anweisungen.

Gehen Sie wie folgt vor, um eine Wiederherstellungsoperation über Rescue and Recovery auszuführen:

1. Klicken Sie auf dem Windows-Desktop auf "Start", **Alle Programme, Think-Vantage**, und klicken Sie dann auf **Rescue and Recovery**. Das Programm "Rescue and Recovery" wird geöffnet.

2. Klicken Sie im Hauptfenster von Rescue and Recovery auf das Symbol **Von einer Sicherung wiederherstellen**.
3. Befolgen Sie die angezeigten Anweisungen.

Informationen zum Ausführen von Wiederherstellungsoperationen über den Arbeitsbereich von Rescue and Recovery finden Sie im Abschnitt „Arbeitsbereich von Rescue and Recovery verwenden“.

Arbeitsbereich von Rescue and Recovery verwenden

Der Arbeitsbereich von Rescue and Recovery befindet sich in einem geschützten, verdeckten Bereich der Festplatte, der unabhängig vom Windows-Betriebssystem betrieben werden kann. So können Sie Wiederherstellungsoperationen durchführen, auch wenn das Windows-Betriebssystem nicht gestartet werden kann. Im Arbeitsbereich von Rescue and Recovery können Sie folgende Wiederherstellungsoperationen ausführen:

- **Dateien von der Festplatte oder von einer Sicherungskopie sichern:** Mit dem Arbeitsbereich von Rescue and Recovery können Sie Dateien auf der Festplatte suchen und sie auf ein Netzlaufwerk oder andere wiederbeschreibbare Datenträger, wie z. B. ein USB-Festplattenlaufwerk oder eine Diskette, übertragen. Diese Möglichkeit ist auch dann verfügbar, wenn Sie Ihre Dateien nicht gesichert haben oder wenn an den Dateien seit der letzten Sicherungsoperation Änderungen vorgenommen wurden. Sie können auch einzelne Dateien von einer mit Rescue and Recovery erstellten Sicherungskopie sichern, die sich auf Ihrer Festplatte, auf einer USB-Einheit oder auf einem Netzlaufwerk befinden.
- **Festplatte von einer mit Rescue and Recovery erstellten Sicherungskopie wiederherstellen:** Wenn Sie eine Sicherung mit dem Programm "Rescue and Recovery" durchgeführt haben, können Sie vom Arbeitsbereich von Rescue and Recovery aus Wiederherstellungsoperationen durchführen, auch wenn das Windows-Betriebssystem nicht gestartet werden kann.
- **Werkseitig vorinstallierten Festplatteninhalt wiederherstellen:** Im Arbeitsbereich von Rescue and Recovery haben Sie die Möglichkeit, den gesamten, werkseitig vorinstallierten Festplatteninhalt wiederherzustellen, der beim Kauf des Computers auf der Festplatte enthalten war. Wenn Ihre Festplatte über mehrere Partitionen verfügt, können Sie den werkseitig vorinstallierten Festplatteninhalt auf der Partition C: wiederherstellen und die anderen Partitionen unverändert lassen. Da der Arbeitsbereich von Rescue and Recovery unabhängig vom Windows-Betriebssystem ausgeführt wird, können Sie den werkseitig vorinstallierten Festplatteninhalt auch wiederherstellen, wenn das Betriebssystem Windows nicht gestartet werden kann.

Achtung: Wenn Sie den Festplatteninhalt von einer mit Rescue and Recovery erstellten Sicherungskopie oder den werkseitig vorinstallierten Festplatteninhalt wiederherstellen, werden alle Dateien auf der primären Festplattenpartition (in der Regel Laufwerk C:) während des Wiederherstellungsprozesses gelöscht. Falls möglich, sollten Sie Kopien von wichtigen Dateien erstellen. Wenn das Betriebssystem Windows nicht gestartet werden kann, können Sie mit der Funktion "Dateien sichern" im Arbeitsbereich von Rescue and Recovery Dateien von Ihrer Festplatte auf andere Datenträger kopieren.

Gehen Sie wie folgt vor, um den Arbeitsbereich von Rescue and Recovery zu starten:

1. Schalten Sie den Computer aus.
2. Starten Sie den Computer erneut.
3. Drücken Sie mehrmals die Taste F11.
4. Wenn Signaltöne ausgegeben werden oder eine Logoanzeige erscheint, lassen Sie die Taste F11 los.
5. Wenn Sie ein Kennwort für Rescue and Recovery festgelegt haben, geben Sie das Kennwort bei entsprechender Aufforderung ein. Der Arbeitsbereich von Rescue and Recovery wird nach einer kurzen Verzögerung geöffnet.

Anmerkung: Für den Fall, dass der Arbeitsbereich von Rescue and Recovery nicht geöffnet wird, finden Sie Informationen im Abschnitt „Fehler bei der Wiederherstellung beheben“ auf Seite 43.

6. Führen Sie einen der folgenden Schritte aus:
 - Um Dateien von Ihrer Festplatte oder von einer Sicherungskopie zu sichern, klicken Sie auf **Dateien sichern**, und befolgen Sie die angezeigten Anweisungen.
 - Um den Inhalt Ihrer Festplatte mit Hilfe einer mit Rescue and Recovery erstellten Sicherungskopie wiederherzustellen oder um den werkseitig vorinstallierten Festplatteninhalt wiederherzustellen, klicken Sie auf **System wiederherstellen**, und befolgen Sie die angezeigten Anweisungen.
 - Informationen zu anderen Funktionen des Arbeitsbereichs von Rescue and Recovery erhalten Sie, wenn Sie auf **Hilfe** klicken.

Anmerkungen:

1. Nachdem Sie den werkseitig vorinstallierten Festplatteninhalt wiederhergestellt haben, müssen Sie für einige Einheiten möglicherweise die Treiber erneut installieren. Nähere Informationen hierzu finden Sie im Abschnitt „Einheitentreiber wiederherstellen oder installieren“ auf Seite 41.
2. Auf einigen Computern ist Microsoft Office oder Microsoft Works vorinstalliert. Falls Sie die Anwendung Microsoft Office oder Microsoft Works wiederherstellen oder erneut installieren müssen, verwenden Sie dazu die CD *Microsoft Office* bzw. die CD *Microsoft Works*. Diese CDs werden nur mit Computern geliefert, auf denen Microsoft Office bzw. Microsoft Works vorinstalliert ist.

Wiederherstellungsdatenträger erstellen und verwenden

Mit Hilfe von Wiederherstellungsdatenträgern, wie z. B. CDs oder USB-Festplattenlaufwerken, können Sie Fehler beheben, die das Zugreifen auf den Arbeitsbereich von Rescue and Recovery auf Ihrer Festplatte verhindern.

Anmerkung: Die möglichen Wiederherstellungsoperationen über einen Wiederherstellungsdatenträger variieren je nach Betriebssystem. Der Wiederherstellungsdatenträger kann in einem beliebigen CD- oder DVD-Laufwerk gestartet werden. Der Wiederherstellungsdatenträger enthält außerdem ein PC-Doctor-Diagnoseprogramm, mit dem Sie eine Diagnose vom Wiederherstellungsdatenträger aus starten können.

Gehen Sie wie folgt vor, um Wiederherstellungsdatenträger zu erstellen:

1. Öffnen Sie das Startmenü auf dem Windows-Desktop, wählen Sie **Alle Programme** aus, und klicken Sie auf **ThinkVantage** und anschließend auf **Wiederherstellungsdatenträger erstellen**.
2. Wählen Sie im Bereich **Wiederherstellungsdatenträger** die Art von Wiederherstellungsdatenträger aus, die Sie erstellen möchten. Sie können Wiederherstellungsdatenträger mit Hilfe einer CD, eines USB-Festplattenlaufwerks oder eines zweiten internen Festplattenlaufwerks erstellen.
3. Klicken Sie auf **OK**.
4. Befolgen Sie die angezeigten Anweisungen.

In der folgenden Liste wird beschrieben, wie Datenträger zur Produktwiederherstellung unter verschiedenen Betriebssystemen verwendet werden:

- Windows XP: Stellen Sie mit Hilfe der Datenträger zur Produktwiederherstellung den ursprünglichen, werkseitig vorinstallierten Festplatteninhalt auf Ihrem Computer wieder her, führen Sie eine angepasste Wiederherstellung des werkseitig vorinstallierten Festplatteninhalts durch, oder führen Sie andere Sicherungs- und Wiederherstellungsoperationen, wie z. B. die Wiederherstellung einzelner Dateien, durch.
- Windows Vista: Führen Sie mit Hilfe von Wiederherstellungsdatenträgern alle Wiederherstellungsoperationen mit Ausnahme der Wiederherstellung des ursprünglichen, werkseitig vorinstallierten Festplatteninhalts und der angepassten Wiederherstellung des werkseitig vorinstallierten Festplatteninhalts durch.

Gehen Sie wie folgt vor, um einen Wiederherstellungsdatenträger zu verwenden:

- Wenn sich Ihr Wiederherstellungsdatenträger auf CDs oder DVDs befindet, legen Sie den Wiederherstellungsdatenträger ein, und starten Sie Ihren Computer erneut.
- Wenn sich Ihr Wiederherstellungsdatenträger auf einem USB-Festplattenlaufwerk befindet, schließen Sie Ihr USB-Festplattenlaufwerk an einen der USB-Anschlüsse des Computers an, und starten Sie anschließend Ihren Computer erneut.
- Wenn Sie ein zweites internes Festplattenlaufwerk verwenden, definieren Sie die Startreihenfolge so, dass von diesem Laufwerk aus gestartet wird.

Wenn der Wiederherstellungsdatenträger gestartet wird, wird der Arbeitsbereich von Rescue and Recovery geöffnet. Im Arbeitsbereich von Rescue and Recovery finden Sie Hilfe zu den einzelnen Funktionen. Wenn der Wiederherstellungsdatenträger nicht gestartet wird, ist die Einheit für die Wiederherstellung (CD-Laufwerk, DVD-Laufwerk oder USB-Einheit) in der BIOS-Startreihenfolge möglicherweise nicht als Starteinheit definiert. Weitere Informationen finden Sie im Abschnitt „Einheit zur Wiederherstellung in der Startreihenfolge definieren“ auf Seite 42.

Diskette für Wiederherstellung erstellen und verwenden

Wenn Sie nicht auf den Arbeitsbereich von Rescue and Recovery oder auf die Windows-Umgebung zugreifen können, verwenden Sie eine Diskette für Wiederherstellung, um den Arbeitsbereich von Rescue and Recovery wiederherzustellen, oder reparieren Sie eine Datei, die für den Zugriff auf die Windows-Umgebung benötigt wird. Es ist wichtig, als Vorsichtsmaßnahme so bald wie möglich eine Diskette für Wiederherstellung zu erstellen und sie an einem sicheren Ort aufzubewahren.

Gehen Sie wie folgt vor, um eine Diskette für Wiederherstellung zu erstellen:

1. Starten Sie Ihren Computer und das Betriebssystem.
2. Rufen Sie über einen Web-Browser die folgende Webadresse auf:

<http://www.lenovo.com/think/support/site.wss/document.do?Indocid=MIGR-54483>

3. Legen Sie eine Diskette in Diskettenlaufwerk A: ein. Die Daten, die sich auf der Diskette befinden, werden gelöscht, und die Diskette wird entsprechend formatiert.
4. Klicken Sie doppelt auf den geeigneten Dateinamen. Die Diskette wird erstellt.
5. Entnehmen Sie die Diskette, und beschriften Sie sie entsprechend.

Gehen Sie wie folgt vor, um die Diskette für Wiederherstellung zu verwenden:

1. Führen Sie einen Systemabschluss durch, und schalten Sie den Computer aus.
2. Legen Sie die Diskette für Wiederherstellung in Diskettenlaufwerk A: ein.
3. Schalten Sie den Computer ein, und befolgen Sie die Anweisungen auf dem Bildschirm.

Anmerkung: Wenn die Wiederherstellungsoperation ohne Fehler abgeschlossen wird, können Sie anschließend auf den Arbeitsbereich von Rescue and Recovery zugreifen, indem Sie mehrfach die Taste F11 drücken, während Sie den Computer erneut starten. Wenn Signaltöne ausgegeben werden oder eine Logoanzeige erscheint, lassen Sie die Taste F11 los. Wenn die Wiederherstellungsoperation abgeschlossen ist, können Sie auch wieder auf die Windows-Umgebung zugreifen.

Wenn bei der Wiederherstellungsoperation eine Fehlernachricht angezeigt wird und die Operation nicht abgeschlossen werden kann, ist möglicherweise die Partition beschädigt, auf der der Arbeitsbereich von Rescue and Recovery installiert ist. Verwenden Sie in diesem Fall Ihren Wiederherstellungsdatenträger, um auf den Arbeitsbereich von Rescue and Recovery zuzugreifen. Informationen zum Erstellen und Verwenden von Wiederherstellungsdatenträgern finden Sie im Abschnitt „Wiederherstellungsdatenträger erstellen und verwenden“ auf Seite 39.

Einheitentreiber wiederherstellen oder installieren

Damit Sie Einheitentreiber wiederherstellen oder installieren können, muss auf Ihrem Computer ein Betriebssystem installiert sein. Prüfen Sie, ob Sie über die Dokumentation und die Datenträger mit der Software für die Einheit verfügen.

Einheitentreiber für die werkseitig vorinstallierten Einheiten befinden sich auf der Festplatte des Computers (normalerweise Laufwerk C:) im Ordner "SWTOOLS\drivers". Weitere Einheitentreiber sind auf den Softwaredatenträgern enthalten, die zu den jeweiligen Einheiten geliefert werden.

Sie können die aktuellen Einheitentreiber für die werkseitig vorinstallierten Einheiten auch aus dem World Wide Web von der folgenden Seite herunterladen:
<http://www.lenovo.com/think/support/>.

Gehen Sie wie folgt vor, um einen Einheitentreiber für eine werkseitig vorinstallierte Einheit erneut zu installieren:

1. Starten Sie Ihren Computer und das Betriebssystem.
2. Zeigen Sie mit Windows-Explorer oder über das Symbol "Arbeitsplatz" auf dem Desktop die Verzeichnisstruktur der Festplatte an.
3. Öffnen Sie den Ordner "C:\SWTOOLS".

4. Öffnen Sie den Ordner "DRIVERS". Im Ordner "DRIVERS" finden Sie verschiedene Teilordner für die im Computer installierten Einheiten (z. B. AUDIO, VIDEO).
5. Öffnen Sie den richtigen Teilordner.
6. Gehen Sie nach einer der folgenden Methoden vor, um den Einheitentreiber erneut zu installieren:
 - Suchen Sie im Teilordner für die Einheit nach einer Datei mit dem Namen "README.TXT" oder einer anderen Datei mit der Erweiterung ".TXT". Diese Datei kann nach dem Betriebssystem benannt sein, z. B. "WIN98.TXT". Die Textdatei enthält Informationen zum erneuten Installieren des Einheitentreibers.
 - Falls der Teilordner eine Datei mit der Erweiterung ".INF" enthält, können Sie den Einheitentreiber mit dem Programm "Hardware" (in der Windows-Systemsteuerung) erneut installieren. Nicht alle Einheitentreiber können mit diesem Programm erneut installiert werden. Klicken Sie im Programm "Hardware" auf **Datenträger** und dann auf **Durchsuchen**, wenn Sie aufgefordert werden, den zu installierenden Einheitentreiber anzugeben. Wählen Sie dann im Teilordner die richtige Einheitentreiberdatei aus.
 - Suchen Sie im Teilordner für die Einheit nach der Datei "SETUP.EXE". Klicken Sie doppelt auf **SETUP.EXE**, und folgen Sie den auf dem Bildschirm angezeigten Anweisungen.

Einheit zur Wiederherstellung in der Startreihenfolge definieren

Bevor Sie Rescue and Recovery von einer CD, einer DVD, einem USB-Festplattenlaufwerk oder einer anderen externen Einheit aus starten, müssen Sie zuerst die Startreihenfolge im Konfigurationsdienstprogramm entsprechend ändern.

Gehen Sie wie folgt vor, um die Startreihenfolge anzuzeigen oder zu ändern:

1. Wenn der Computer ausgeschaltet ist, drücken Sie mehrmals die Taste F1, während Sie den Computer einschalten.
2. Wenn die Logoanzeige erscheint oder wenn Sie eine Signaltonfolge hören, lassen Sie die Taste F1 los.
3. Wenn Sie aufgefordert werden, ein Kennwort einzugeben, geben Sie das aktuelle Kennwort ein.
4. Verwenden Sie im Hauptmenü des Konfigurationsdienstprogramms den Rechtspfeil, um **Startup** auszuwählen.
5. Legen Sie die Startreihenfolge gemäß Ihren Bedürfnissen fest.
6. Drücken Sie zweimal die Taste Esc, um zum Menü "Exit" des Konfigurationsdienstprogramms zu gelangen.
7. Verwenden Sie den Abwärtspfeil, um "Save and exit the Setup Utility" auszuwählen, und drücken Sie anschließend die Eingabetaste.
8. Wenn das Fenster "Setup Confirmation" angezeigt wird, drücken Sie die Eingabetaste.
9. Der Computer wird erneut gestartet.

Anmerkung: Wenn Sie eine externe Einheit verwenden, müssen Sie zuerst den Computer ausschalten, bevor Sie die externe Einheit anschließen.

Weitere Informationen zum Konfigurationsdienstprogramm finden Sie in Kapitel 5, „Konfigurationsdienstprogramm verwenden“, auf Seite 21.

Fehler bei der Wiederherstellung beheben

Wenn Sie nicht auf den Arbeitsbereich von Rescue and Recovery oder auf die Windows-Umgebung zugreifen können, stehen Ihnen die folgenden Optionen zur Verfügung:

- Verwenden Sie den Wiederherstellungsdatenträger (CD, DVD oder USB-Festplatte), um den Arbeitsbereich von Rescue and Recovery zu starten. Nähere Informationen hierzu finden Sie im Abschnitt „Wiederherstellungsdatenträger erstellen und verwenden“ auf Seite 39.
- Verwenden Sie eine Diskette für Wiederherstellung, um den Arbeitsbereich von Rescue and Recovery wiederherzustellen, oder stellen Sie eine Datei wieder her, die für den Zugriff auf die Windows-Umgebung benötigt wird. Nähere Informationen hierzu finden Sie im Abschnitt „Diskette für Wiederherstellung erstellen und verwenden“ auf Seite 40.
- Verwenden Sie einen Satz von Datenträgern zur Produktwiederherstellung, wenn Sie den ursprünglichen, werkseitig vorinstallierten Festplatteninhalt wiederherstellen möchten. Nähere Informationen hierzu finden Sie im Abschnitt „Datenträger zur Produktwiederherstellung erstellen und verwenden“ auf Seite 35.

Es ist wichtig, so bald wie möglich eine Diskette für Wiederherstellung, einen Wiederherstellungsdatenträger und einen Satz von Datenträgern zur Produktwiederherstellung zu erstellen und sie an einem sicheren Ort aufzubewahren.

Wenn Sie auf den Arbeitsbereich von Rescue and Recovery oder auf die Windows-Umgebung nicht über den Wiederherstellungsdatenträger, über die Diskette für Wiederherstellung oder über einen Satz von Datenträgern zur Produktwiederherstellung zugreifen können, ist die Einheit, von der aus Sie die Operation ausführen möchten (CD-Laufwerk, DVD-Laufwerk oder USB-Festplattenlaufwerk), möglicherweise nicht als Starteinheit in der BIOS-Startreihenfolge definiert. Weitere Informationen finden Sie im Abschnitt „Einheit zur Wiederherstellung in der Startreihenfolge definieren“ auf Seite 42.

Kapitel 9. Informationen, Hilfe und Service anfordern

In diesem Kapitel finden Sie Informationen dazu, wie Sie Hilfe, Service und technische Unterstützung für Produkte von Lenovo anfordern können.

Informationsquellen

In diesem Kapitel finden Sie Informationen zum Zugriff auf nützliche Quellen.

Ordner mit Onlinebüchern

Mit Hilfe der Veröffentlichungen im Ordner mit Onlinebüchern können Sie Ihren Computer einrichten und verwenden. Der Ordner mit Onlinebüchern ist auf Ihrem Computer vorinstalliert und erfordert für das Anzeigen der Veröffentlichungen keinen Internetzugang. Zusätzlich zu diesem *Benutzerhandbuch* ist auch das Handbuch zum Installieren und Austauschen von Hardware im Ordner mit Onlinebüchern verfügbar.

Das Handbuch zum Installieren und Austauschen von Hardware stellt Schritt-für-Schritt-Anleitungen zum Austausch von CRUs (Customer Replaceable Units - durch den Kunden austauschbare Funktionseinheiten) in Ihrem Computer zur Verfügung. CRUs sind Funktionseinheiten, die vom Kunden aufgerüstet oder ausgetauscht werden können.

Um eine Veröffentlichung anzuzeigen, öffnen Sie das Startmenü auf dem Windows-Desktop, wählen Sie **Alle Programme** und anschließend **Onlinebücher** aus, und klicken Sie auf **Onlinebücher**. Klicken Sie doppelt auf die Ihren Computer betreffende Veröffentlichung. Die Veröffentlichungen finden Sie auch auf der Lenovo Website unter der Adresse <http://www.lenovo.com>.

Anmerkungen:

1. Diese Veröffentlichungen sind im PDF-Format (Portable Document Format) verfügbar. Daher müssen Sie den Adobe Acrobat Reader installieren. Wenn der Adobe Acrobat Reader noch nicht auf Ihrem Computer installiert ist, wird beim Öffnen der PDF-Datei eine Nachricht angezeigt, und Sie werden durch den Installationsvorgang für den Adobe Acrobat Reader geführt.
2. Die auf Ihrem Computer vorinstallierten Veröffentlichungen sind auf der Lenovo Unterstützungswebsite unter der Adresse <http://www.lenovo.com/support/> in weiteren Sprachen verfügbar.
3. Wenn Sie den Adobe Acrobat Reader in einer anderen Sprache als der der auf Ihrem Computer installierten Version installieren möchten, rufen Sie die Adobe-Website unter <http://www.adobe.com> auf, und laden Sie die gewünschte Version herunter.

ThinkVantage Productivity Center

Das Programm "ThinkVantage Productivity Center" bietet Informationsquellen und Tools, mit deren Hilfe die Arbeit mit dem Computer einfacher und sicherer wird.

Das Programm "ThinkVantage Productivity Center" stellt Informationen zu Ihrem Computer und einfachen Zugriff auf verschiedene Technologien zur Verfügung, wie z. B.:

- Das Programm "Rescue and Recovery"

- Productivity Center
- Client Security Solution
- Factory Recovery
- System Update

Anmerkung: ThinkVantage-Technologien sind nur auf ausgewählten Lenovo Computern verfügbar.

Um auf das Programm "ThinkVantage Productivity Center" zuzugreifen, klicken Sie auf dem Windows-Desktop auf "Start", wählen Sie **Alle Programme** und anschließend **ThinkVantage** aus, und klicken Sie auf **Productivity Center**.

Access Help

Das Onlinehilfesystem "Access Help" enthält eine Einführung zum Produkt und Informationen zu einfachen Aufgaben, zum Anpassen von Einstellungen entsprechend Ihren Vorstellungen, zum Schützen von Daten, zum Erweitern und Aufrüsten der Funktionen des Produkts sowie zur Fehlerbehebung.

Um Access Help zu öffnen, klicken Sie auf dem Windows-Desktop auf "Start", wählen Sie **Alle Programme** und anschließend **ThinkVantage** aus, und klicken Sie auf **Access Help**. Wenn Sie Access Help geöffnet haben, wählen Sie im linken Teilfenster auf der Registerkarte "Inhalt" oder "Index" das gewünschte Thema oder Stichwort aus, oder verwenden Sie die Registerkarte "Suche", um nach einem bestimmten Begriff oder einer Wortfolge zu suchen.

Sicherheit und Gewährleistung

Die Sicherheits- und Gewährleistungsinformationen, die im Lieferumfang Ihres Computers enthalten sind, enthalten Informationen zur Sicherheit, zur Gewährleistung und zu Bemerkungen. Lesen Sie vor der Verwendung dieses Produkts alle Sicherheitsinformationen.

www.lenovo.com

Die Lenovo Website (www.lenovo.com) enthält Informationen und Services, mit deren Hilfe Sie Computer kaufen und warten sowie Upgrades durchführen können. Auf der Lenovo Website erhalten Sie Zugriff auf aktuelle Informationen zu Ihrem Computer. Die Website www.lenovo.com bietet außerdem:

- Möglichkeit zum Erwerb von Folgendem:
 - Desktop- und Notebook-Computer
 - Bildschirme
 - Projektoren
 - Upgrades und Zubehör
 - Sonderangebote
- Möglichkeiten zum Anfordern von zusätzlichen Services, wie z. B. für Hardware, für Betriebssysteme und für Anwendungsprogramme, für Netzinstallationen und -konfigurationen sowie für angepasste Installationen.
- Möglichkeiten zum Erwerben von Upgrades und Reparaturservice für aufgerüstete oder erweiterte Hardware.
- Downloads aktueller Einheits-treiber und Software-Updates für Ihr Computermodell.
- Zugriff auf Onlinebücher.
- Zugriff auf die Lenovo Gewährleistung.

- Zugriff auf Fehlerbehebungs- und Unterstützungsinformationen für Ihr Computermodell sowie für weitere unterstützte Produkte.
- Service- und Unterstützungstelefonnummern für Ihr Land oder Ihre Region.
- Adressen der Service-Provider in Ihrer Umgebung.

Hilfe und Service

In diesem Abschnitt finden Sie Informationen zum Anfordern von Hilfe und Service.

Dokumentation und Diagnoseprogramme verwenden

Sollten Sie einen Fehler bei Ihrem Computer feststellen, finden Sie weitere Informationen in Kapitel 7, „Fehlerbehebung und Diagnoseprogramme“, auf Seite 27. Informationen zu zusätzlichen Quellen für die Fehlerbehebung finden Sie im Abschnitt „Informationsquellen“ auf Seite 45.

Wenn Sie annehmen, dass ein Softwarefehler vorliegt, ziehen Sie die Dokumentation einschließlich der README-Dateien und des Online-Hilfesystems zu Ihrem Betriebssystem oder Anwendungsprogramm zu Rate.

Im Lieferumfang der meisten Computer befinden sich eine Reihe von Diagnoseprogrammen, mit deren Hilfe Sie Hardwarefehler bestimmen können. Anweisungen zum Verwenden der Diagnoseprogramme finden Sie im Abschnitt „Diagnoseprogramme“ auf Seite 29.

Lenovo verwaltet Homepages im World Wide Web, auf denen Sie die neuesten technischen Informationen finden und von denen Sie Einheitentreiber und Aktualisierungen herunterladen können. Sie können über die URL <http://www.lenovo.com/support/> auf diese Seiten zugreifen. Befolgen Sie die angezeigten Anweisungen.

Service anfordern

Während des Gewährleistungszeitraums haben Sie die Möglichkeit, über das Customer Support Center telefonisch Hilfe und Informationen anzufordern.

Während des Gewährleistungszeitraums können Sie die folgenden Services nutzen:

- **Fehlerbestimmung** - Geschultes Personal unterstützt Sie bei der Bestimmung eines Hardwarefehlers. Zudem erhalten Sie Unterstützung bei der Entscheidung, welche Maßnahme ergriffen werden sollte.
- **Hardwarereparatur** - Wenn der Fehler von der durch die Gewährleistung abgedeckten Hardware verursacht wurde, wird der Kundendienst die erforderlichen Serviceleistungen erbringen.
- **Technische Änderungen** - Es kann vorkommen, dass nach dem Verkauf eines Produkts technische Änderungen erforderlich sind. Technische Änderungen für Ihre Hardware werden von Lenovo oder Ihrem Reseller bereitgestellt.

Die folgenden Fälle sind nicht durch die Gewährleistung abgedeckt:

- Ersatz oder Verwendung von Teilen anderer Hersteller oder von Teilen, für die Lenovo keine Gewährleistung gibt
- Feststellung von Softwarefehlern als Ursache
- BIOS-Konfiguration im Rahmen einer Installation oder eines Upgrades
- Änderung oder Aktualisierung von Einheitentreibern
- Installation und Wartung des Netzbetriebssystems
- Installation und Wartung von Anwendungsprogrammen

Die vollständigen Gewährleistungsbestimmungen können Sie den Sicherheits- und Gewährleistungsinformationen entnehmen, die im Lieferumfang Ihres Computers enthalten sind. Für die Inanspruchnahme von Gewährleistungsservices muss der Kaufbeleg aufbewahrt werden.

Eine Liste mit Service- und Unterstützungstelefonnummern für Ihr Land oder Ihre Region finden Sie unter der Adresse <http://www.lenovo.com/support/>. Klicken Sie auf **Support phone list**. Informationen finden Sie auch in den Sicherheits- und Gewährleistungsinformationen, die im Lieferumfang Ihres Computers enthalten sind.

Anmerkung: Telefonnummern können jederzeit ohne Vorankündigung geändert werden. Wenn die Nummer für Ihr Land oder Ihre Region nicht aufgeführt ist, wenden Sie sich an Ihren Lenovo Reseller oder Lenovo Vertriebsbeauftragten.

Wenn Sie anrufen, sollten Sie sich nach Möglichkeit in der Nähe des Computers aufhalten und folgende Informationen bereithalten:

- Maschinentyp und Maschinenmodell
- Seriennummern der Hardwareprodukte
- Beschreibung des Fehlers
- Exakter Wortlaut der Fehlernachrichten
- Informationen zur Hardware- und Softwarekonfiguration

Andere Services verwenden

Wenn Sie Ihren Computer mit auf Reisen nehmen oder in einem Land nutzen, in dem der Maschinentyp Ihres Desktop- oder Notebook-Computers vertrieben wird, unterliegt Ihr Computer möglicherweise einer internationalen Gewährleistung, die Sie automatisch zur Inanspruchnahme von Gewährleistungsservices während des Gewährleistungszeitraums berechtigt. Der Service wird von berechtigten Service-Providern ausgeführt.

Die Servicemethoden und -prozeduren variieren je nach Land. Einige Services sind in gewissen Ländern möglicherweise gar nicht verfügbar. Der internationale Gewährleistungsservice wird im Rahmen der Servicemethode (z. B. Einschicken des Geräts durch den Kunden oder Vor-Ort-Service) erbracht, die im jeweiligen Land verfügbar ist. Die Servicecenter in gewissen Ländern bieten den Service möglicherweise nicht für alle Modelle eines bestimmten Maschinentyps an. In einigen Ländern kann der Gewährleistungsservice gebührenpflichtig sein und bestimmten Einschränkungen unterliegen.

Um festzustellen, ob Sie für Ihren Computer den internationalen Gewährleistungsservice in Anspruch nehmen können, und um eine Liste der Länder zu erhalten, in denen der Service angeboten wird, rufen Sie die Webseite <http://www.lenovo.com/support/> auf. Klicken Sie auf dieser Seite auf **Warranty**, und befolgen Sie die angezeigten Anweisungen.

Wenn Sie technische Unterstützung bei der Installation von Servicepaketen für das vorinstallierte Microsoft Windows-Produkt benötigen oder diesbezügliche Fragen haben, rufen Sie die Website von Microsoft Product Support Services unter der Adresse <http://support.microsoft.com/directory/> auf. Sie können sich aber auch an das Customer Support Center wenden. Hierfür fallen möglicherweise Gebühren an.

Zusätzliche Services bestellen

Während des und nach dem Gewährleistungszeitraum können Sie weitere Services, wie z. B. Unterstützung für Hardware, für Betriebssysteme und für Anwendungsprogramme, für Netzinstallationen und -konfigurationen, für aktualisierte oder erweiterte Hardwarereparaturservices und für angepasste Installationen, anfordern. Die Verfügbarkeit und Namen der Services können je nach Land oder Region variieren. Weitere Informationen zu diesen Services finden Sie auf der Lenovo Website unter der Adresse <http://www.lenovo.com>.

Anhang A. Befehle für die manuelle Modemkonfiguration

Im folgenden Abschnitt sind die Befehle für die manuelle Programmierung Ihres Modems aufgelistet.

Der Modem akzeptiert Befehle, während er sich im Befehlsmodus befindet. Der Modem befindet sich so lange (automatisch) im Befehlsmodus, bis Sie eine Nummer wählen und eine Verbindung herstellen. Die Befehle können von einem PC, auf dem DFV-Software ausgeführt wird, oder von einer anderen Terminaleinheit aus an den Modem gesendet werden.

Alle Befehle, die an den Modem gesendet werden, müssen mit **AT** beginnen und mit der **Eingabetaste** abgeschlossen werden. Sie können die Befehle entweder in Groß- oder in Kleinbuchstaben, nicht aber in gemischter Schreibweise eingeben. Zwischen den Befehlen können Leerzeichen eingegeben werden, damit Sie die Befehlszeile besser lesen können. Falls Sie in einem Befehl einen erforderlichen Parameter weglassen, ist dies mit der Angabe **0** gleichzusetzen.

Beispiel:

ATH [EINGABE]

Grundlegende AT-Befehle

In den folgenden Tabellen sind alle Standardeinstellungen in **Fettschrift** hervorgehoben.

Befehl		Funktion
A		Einen eingehenden Anruf manuell beantworten.
A/		Den zuletzt ausgeführten Befehl wiederholen. Geben Sie nicht AT vor A/ ein, und schließen Sie den Befehl nicht mit der Eingabetaste ab.
D_		0 - 9, A-D, # und *
	L	Die letzte Nummer erneut wählen.
	P	Impulswahl
		Anmerkung: Die Impulswahl wird in Australien, Neuseeland, Norwegen und Südafrika nicht unterstützt.
	T	Tonwahlverfahren.
	W	Auf den zweiten Wählton warten.
	,	Pause.
	@	Auf eine Ruhepause von fünf Sekunden warten.
	!	Flash
	;	Nach dem Wählen in den Befehlsmodus zurückkehren.

Befehl		Funktion
DS=n		Eine der vier Telefonnummern (n=0-3) wählen, die im nicht flüchtigen Speicher des Modems gespeichert sind.
E_	E0	Die Befehle nicht zurückmelden.
	E1	Die Befehle zurückmelden.
+++		Escapezeichen - Vom Datenmodus in den Befehlsmodus wechseln (Befehl T.I.E.S.)
H_	H0	Auflegen (Unterbrechen der Verbindung) erzwingen.
	H1	Abheben (Leitung belegen) erzwingen. Anmerkung: Der Befehl H1 wird in Italien nicht unterstützt.
I_	I0	Produktidentifikationscode anzeigen.
	I1	Test der ROM-Prüfsumme
	I2	Interner Speichertest
	I3	Firmware-ID
	I4	Reservierte ID
L_	L0	Lautstärke: leise
	L1	Lautstärke: leise
	L2	Lautstärke: mittel
	L3	Lautstärke: laut
M_	M0	Internen Lautsprecher ausschalten.
	M1	Internen Lautsprecher eingeschaltet lassen, bis ein Trägersignal erkannt wird.
	M2	Internen Lautsprecher immer eingeschaltet lassen.
	M3	Internen Lautsprecher eingeschaltet lassen, bis ein Trägersignal erkannt wird, und ausschalten, wenn gewählt wird.
N_		Wird nur zu Kompatibilitätszwecken bereitgestellt; hat keine Wirkung.
O_	O0	In den Datenmodus zurückkehren.
	O1	In den Datenmodus zurückkehren und eine Neusynchronisierung des Entzerrers einleiten.
P		Impulswahl als Standardeinstellung festlegen.
Q_	Q0	Modem sendet Antworten.
Sr?		Wert in Register r lesen und anzeigen.
Sr=n		Register r auf den Wert n (n = 0-255) setzen.
T		Tonwahlverfahren als Standardeinstellung festlegen.
V_	V0	Numerische Antworten
	V1	Textantworten
W_	W0	Nur DEE-Geschwindigkeit berichten.

Befehl		Funktion
	W1	Übertragungsgeschwindigkeit, Fehlerkorrekturprotokoll und DEE-Geschwindigkeit berichten.
	W2	Nur DÜE-Geschwindigkeit berichten.
X_	X0	Mit Hayes Smartmodem 300 kompatible Antworten/Blindwahl
	X1	Wie X0, zuzüglich aller CONNECT-Antworten/Blindwahl
	X2	Wie X1, zuzüglich Wähltonerkennung
	X3	Wie X1, zuzüglich Besetzzeichenerkennung/Blindwahl
	X4	Alle Antworten sowie Wählton- und Besetzzeichenerkennung
Z_	Z0	Zurücksetzen und aktives Profil 0 abrufen. 0
	Z1	Zurücksetzen und aktives Profil 1 abrufen. 1

Erweiterte AT-Befehle

Befehl		Funktion
&C_	&C0	Aktivieren der Trägersignalerkennung (Carrier Detect) erzwingen.
	&C1	Trägersignalerkennung aktivieren, wenn ein fernes Trägersignal vorhanden ist.
&D_	&D0	Modem ignoriert DTR-Signal (Terminal bereit)
	&D1	Nach einem Signalwechsel in DTR-Leitung in den Befehlsmodus zurückkehren.
	&D2	Modem legt auf und kehrt nach einem Signalwechsel in der DTR-Leitung in den Befehlsmodus zurück.
	&D3	Modem nach einem Signalwechsel in der DTR-Leitung zurücksetzen.
&F_	&F	Standardkonfiguration wiederherstellen.
&G_	&G0	Schutzton inaktiviert
	&G1	Schutzton inaktiviert
	&G2	1800-Hz-Schutzton
&K_	&K0	Fluss-Steuerung inaktivieren.
	&K3	RTS/CTS-Hardwarefluss-Steuerung aktivieren.
	&K4	XON/XOFF-Softwarefluss-Steuerung aktivieren.
	&K5	Transparente XON/XOFF-Fluss-Steuerung aktivieren.
	&K6	RTS/CTS- und XON/XOFF-Fluss-Steuerung aktivieren.
&M_	&M0	Asynchroner Betrieb

Befehl		Funktion
&P_	&P0	US-Einstellung für Impuls-Pause-Verhältnis
	&P1	Impuls-Pause-Verhältnis für Großbritannien und Hongkong
	&P2	Wie &P0, aber mit 20 Impulsen pro Minute
	&P3	Wie &P1, aber mit 20 Impulsen pro Minute
&R_	&R0	Reserviert
	&R1	CTS arbeitet nach Bestimmungen der Fluss-Steuerung.
&S_	&S0	Aktivieren des DSR-Signals erzwingen.
	&S1	DSR im Befehlsmodus inaktivieren, im Onlinemodus aktivieren.
&T_	&T0	Beendet den derzeit ausgeführten Test.
	&T1	Lokalen analogen Prüfschleifentest durchführen.
	&T3	Lokalen digitalen Prüfschleifentest durchführen
	&T4	Dem fernen Modem erlauben, einen fernen digitalen Prüfschleifentest durchzuführen.
	&T5	Anforderung für Durchführung eines fernen digitalen Prüfschleifentests ablehnen.
	&T6	Fernen digitalen Prüfschleifentest durchführen.
	&T7	Fernen digitalen Prüfschleifentest und Selbsttest durchführen.
	&T8	Lokalen analogen Prüfschleifentest und Selbsttest durchführen.
&V	&V0	Zeigt aktive und gespeicherte Profile an.
	&V1	Zeigt die Statistiken zur letzten Verbindung an.
&W_	&W0	Speichert das aktive Profil als Profil 0.
	&W1	Speichert das aktive Profil als Profil 1.
%E_	%E0	Automatische Neusynchronisierung inaktivieren.
	%E1	Automatische Neusynchronisierung aktivieren.
+MS?		Die aktuellen Einstellungen für die Modulationsauswahl anzeigen.
+MS=?		Zeigt eine Liste der unterstützten Optionen für die Auswahl der Modulation an.

Befehl		Funktion
+MS=a,b,c,e,f		<p>Modulationsauswahl, wobei a=0, 1, 2, 3, 9, 10, 11, 12, 56, 64, 69; b=0-1; c=300-56000; d=300-56000; e=0-1; und f=0-1. Die Standardwerte für a, b, c, d, e, f sind 12, 1, 300, 56000, 0, 0.</p> <p>Der Parameter "a" gibt das gewünschte Modulationsprotokoll an: 0=V.21, 1=V.22, 2=V.22bis, 3=V.23, 9=V.32, 10=V.32bis, 11=V.34, 12=V.90,K56Flex,V.34.....,56=K 56Flex, V.90,V.34....., 64=Bell 103, und 69=Bell 212.</p> <p>Der Parameter b gibt die Einstellung für automatischen Modus an: 0=automatischer Modus inaktiviert, 1=automatischer Modus aktiviert mit V.8/V.32 Annex A. Der Parameter "c" gibt die Mindestverbindungsgeschwindigkeit (300-56000) an. Der Parameter "d" gibt die maximale Verbindungsgeschwindigkeit (300-56000) an. Der Parameter "e" gibt den Codec-Typ an (0 = Law, 1 = A-Law). Der Parameter f gibt die RBS-Erkennung ("Robbed Bit" Signaling) an: 0 = Erkennung inaktiviert, 1 = Erkennung aktiviert.</p>

MNP/V.42/V.42bis/V.44-Befehle

Befehl		Funktion
%C_	%C0	Datenkomprimierung nach MNP Class 5 und V.42bis inaktivieren.
	%C1	Nur Datenkomprimierung nach MNP Class 5 aktivieren.
	%C2	Nur Datenkomprimierung nach V.42bis aktivieren.
	%C3	Datenkomprimierung nach MNP Class 5 und V.42bis aktivieren.
&Q_	&Q0	Nur direkte Datenverbindung (identisch mit \N1)
	&Q5	V.42-Datenverbindung mit Rückfalloptionen
	&Q6	Nur normale Datenverbindung (identisch mit \N0)
+DS44=0, 0		V.44 inaktivieren.
+DS44=3, 0		V.44 aktivieren.
+DS44?		Aktuelle Werte
+DS44=?		Liste der unterstützten Werte

Faxbefehle der Klasse 1

+FAE=n	Automatische Feststellung des Daten-/Faxmodus
+FCLASS=n	Serviceklasse
+FRH=n	Datenempfang mit HDLC-Rahmen
+FRM=n	Daten empfangen.
+FRS=n	Empfangsstille
+FTH=n	Datenübertragung mit HDLC-Rahmen
+FTM=n	Daten übertragen.
+FTS=n	Übertragung stoppen und warten.

Faxbefehle der Klasse 2

+FCLASS=n	Serviceklasse
+FAA=n	Anpassungsfähige Antwort
+FAXERR	Faxfehlerwert
+FBOR	Reihenfolge der Datenbits in Phase C
+FBUF?	Puffergröße (Lesezugriff)
+FCFR	Empfangsbereitschaft bestätigen.
+FCLASS=	Serviceklasse
+FCON	Faxverbindungsantwort
+FCIG	ID der Faxabrufstation festlegen.
+FCIG:	ID der Faxabrufstation berichten.
+FCR	Empfangsmöglichkeit
+FCR=	Empfangsmöglichkeit
+FCSI:	ID der angerufenen Station berichten.
+FDCC=	Parameter der DÜE-Funktionen
+FDCS:	Aktuelle Sitzung berichten.
+FDCS=	Ergebnisse der aktuellen Sitzung
+FDIS:	Ferne Funktionen berichten.
+FDIS=	Parameter der aktuellen Sitzung
+FDR	Empfang der Daten in Phase C starten oder fortsetzen.
+FDT=	Datenübertragung
+FDTC:	Funktionen der Faxabrufstation berichten.
+FET:	Antwort auf Post-Page-Nachricht
+FET=N	Unterbrechung der Seitenübertragung
+FHNG	Beendigung des Anrufs mit Status
+FK	Beendigung der Sitzung
+FLID=	Lokale ID
+FLPL	Dokument für Faxabruf
+FMDL?	Modell identifizieren.
+FMFR?	Hersteller identifizieren.

+FPHCTO	Zeitlimit für Phase C
+FPOLL	Gibt die Faxabrufanforderung an.
+FPTS:	Status der Seitenübertragung
+FPTS=	Status der Seitenübertragung
+FRECV?	Überarbeitung angeben.
+FSPT	Faxabruf aktivieren
+FTSI:	ID der Übertragungsstation berichten.

Sprachbefehle

#BDR	Baudrate auswählen
#CID	Erkennung der Anrufer-ID und Berichtsformat aktivieren.
#CLS	Daten-, Fax- oder Sprach-/Audiomodus auswählen.
#MDL?	Modell identifizieren.
#MFR?	Hersteller identifizieren.
#REV?	Überarbeitungsversion identifizieren.
#TL	Übertragungsstufe für Audioausgabe
#VBQ?	Puffergröße abfragen.
#VBS	Bit pro Sample (ADPCM oder PCM)
#VBT	Zeitgeber für Signalton
#VCI?	Komprimierungsmethode identifizieren.
#VLS	Sprachleitung auswählen.
#VRA	Zeitgeber für das Ausbleiben des Freizeichens
#VRN	Zeitgeber für "Kein Freizeichen"
#VRX	Sprachempfangsmodus
#VSDB	Befehl für die Modemeinstellung zum Löschen von Sendepausen
#VSK	"Buffer Skid"-Einstellung (freier Pufferbereich in Bytes nach XOFF)
#VSP	Zeitspanne für Löschen von Sendepausen
#VSR	Auswahl der Abtastrate
#VSS	Befehl für die Modemeinstellung zum Löschen von Sendepausen
#VTD	Unterstützte DTMF-Töne berichten.
#VTM	Festlegen von Steuermarkierung aktivieren.
#VTS	Tonsignale generieren.
#VTX	Sprachübertragungsmodus

Hinweis für Benutzer aus der Schweiz:

Falls bei Ihrer Swisscom-Telefonleitung der Taximpuls nicht ausgeschaltet ist, kann sich dieses störend auf den Modembetrieb auswirken. Diese Störung kann durch einen Filter mit den folgenden Spezifikationen behoben werden:

Telekom PTT SCR-BE
Taximpulssperrfilter-12kHz
PTT Art. 444.112.7
Bakom 93.0291.Z.N

Anhang B. Bemerkungen

Möglicherweise bietet Lenovo die in dieser Dokumentation beschriebenen Produkte, Services oder Funktionen nicht in allen Ländern an. Informationen über die gegenwärtig im jeweiligen Land verfügbaren Produkte und Services sind beim Lenovo Ansprechpartner erhältlich. Hinweise auf Lenovo Lizenzprogramme oder andere Lenovo Produkte bedeuten nicht, dass nur Programme, Produkte oder Services von Lenovo verwendet werden können. Anstelle der Lenovo Produkte, Programme oder Services können auch andere, ihnen äquivalente Produkte, Programme oder Services verwendet werden, solange diese keine gewerblichen oder anderen Schutzrechte von Lenovo verletzen. Die Verantwortung für den Betrieb von Fremdprodukten, Fremdprogrammen und Fremdservices liegt beim Kunden.

Für in diesem Handbuch beschriebene Erzeugnisse und Verfahren kann es Lenovo Patente oder Patentanmeldungen geben. Mit der Auslieferung dieses Handbuchs ist keine Lizenzierung dieser Patente verbunden. Lizenzanfragen sind schriftlich an die nachstehende Adresse zu richten. Anfragen an diese Adresse müssen auf Englisch formuliert werden.

*Lenovo (United States), Inc.
1009 Think Place - Building One
Morrisville, NC 27560
U.S.A.
Attention: Lenovo Director of Licensing*

Lenovo stellt die Veröffentlichung ohne Wartung (auf "as-is"-Basis) zur Verfügung und übernimmt keine Gewährleistung für die Handelsüblichkeit, die Verwendungsfähigkeit für einen bestimmten Zweck und die Freiheit der Rechte Dritter. Einige Rechtsordnungen erlauben keine Gewährleistungsausschlüsse bei bestimmten Transaktionen, so dass dieser Hinweis möglicherweise nicht zutreffend ist.

Trotz sorgfältiger Bearbeitung können technische Ungenauigkeiten oder Druckfehler in dieser Veröffentlichung nicht ausgeschlossen werden. Die Angaben in diesem Handbuch werden in regelmäßigen Zeitabständen aktualisiert. Die Änderungen werden in Überarbeitungen oder in Technical News Letters (TNLs) bekannt gegeben. Lenovo kann jederzeit Verbesserungen und/oder Änderungen an den in dieser Veröffentlichung beschriebenen Produkten und/oder Programmen vornehmen.

Die in diesem Dokument beschriebenen Produkte sind nicht zur Verwendung bei Implantationen oder anderen lebenserhaltenden Anwendungen, bei denen ein Nichtfunktionieren zu Verletzungen oder zum Tod führen könnte, vorgesehen. Die Informationen in diesem Dokument beeinflussen oder ändern nicht die Lenovo Produktspezifikationen oder Gewährleistungen. Keine Passagen dieses Dokuments sollen als explizite oder implizite Lizenz oder Schadensersatzklärung unter den gewerblichen Schutzrechten von Lenovo oder anderer Firmen dienen. Alle Informationen in diesem Dokument wurden in bestimmten Umgebungen erfasst und werden zur Veranschaulichung präsentiert. In anderen Betriebsumgebungen werden möglicherweise andere Ergebnisse erfasst.

Werden an Lenovo Informationen eingesandt, können diese beliebig verwendet werden, ohne dass eine Verpflichtung gegenüber dem Einsender entsteht.

Verweise in dieser Veröffentlichung auf Websites anderer Anbieter dienen lediglich als Benutzerinformationen und stellen keinerlei Billigung des Inhalts dieser Websites dar. Das über diese Websites verfügbare Material ist nicht Bestandteil des Materials für dieses Lenovo Produkt. Die Verwendung dieser Websites geschieht auf eigene Verantwortung.

Alle in diesem Dokument enthaltenen Leistungsdaten wurden in einer kontrollierten Umgebung ermittelt. Die Ergebnisse, die in anderen Betriebsumgebungen erzielt werden, können daher erheblich von den hier angegebenen Werten abweichen. Einige Daten stammen möglicherweise von Systemen, deren Entwicklung noch nicht abgeschlossen ist. Eine Gewährleistung, dass diese Daten auch in allgemein verfügbaren Systemen erzielt werden, kann nicht geboten werden. Darüber hinaus wurden einige Daten unter Umständen durch Extrapolation ermittelt. Die tatsächlichen Ergebnisse können davon abweichen. Benutzer dieses Dokuments sollten die entsprechenden Daten in ihrer jeweiligen Umgebung überprüfen.

Hinweise zur TV-Ausgabe

Der folgende Hinweis gilt für Modelle mit werkseitig installierter TV-Ausgabefunktion.

Dieses Produkt ist mit Copyright-geschützter Technologie ausgestattet, die durch bestimmte US-Patente und andere intellektuelle Eigentumsrechte geschützt ist, deren Eigentümer die Macrovision Corporation und andere rechtliche Eigner sind. Die Verwendung dieser Copyright-geschützten Technologie muss von der Macrovision Corporation genehmigt sein und beschränkt sich ausschließlich auf den privaten Gebrauch und andere eingeschränkte Anzeigemöglichkeiten, sofern es von der Macrovision Corporation nicht anders angegeben wurde. Zurückentwicklung oder Disassemblierung ist verboten.

Marken

Folgende Namen sind in gewissen Ländern Marken von Lenovo:

- Lenovo
- Rescue and Recovery
- ThinkCentre
- ThinkVantage

Folgende Namen sind in gewissen Ländern Marken der International Business Machines Corporation:

- IBM
- Wake on LAN

Microsoft, Windows und Windows Vista sind in gewissen Ländern Marken der Microsoft Corporation.

Andere Namen von Unternehmen, Produkten oder Services können Marken oder Servicemarken anderer Unternehmen sein.

Index

A

- Access Help 46
- Administrator, Kennwort 22
- Aktualisieren
 - (FLASH-Aktualisierung) BIOS 25
 - Antivirensoftware 13
 - Betriebssystem 13
 - Systemprogramme 25
- Ändern
 - Kennwort 22
 - Startreihenfolge 24
- Anfordern
 - Hilfe 45
 - Informationen 45
 - Service 45
- Antivirensoftware, aktualisieren 13
- Arbeitsbereich, Sicherung und Wiederherstellung 38
- Arbeitsbereich von Rescue and Recovery 38
- Arbeitsplatz einrichten 3
- AT-Befehle
 - erweiterte 53
 - grundlegende 51
- Audiosubsystem 14
- Auswählen
 - Startereinheit 23
 - temporäre Startereinheit 23

B

- Befehle
 - Faxbefehle der Klasse 1 56
 - Faxbefehle der Klasse 2 56
 - grundlegende, AT 51
 - manuelle Modemkonfiguration 51
 - MNP/V.42/V.42bis/V.44 55
 - Sprache 57
- Befehle für die manuelle Modemkonfiguration 51
- Beleuchtung, Blendung 4
- Bemerkungen 59
- Benutzer, Kennwort 22
- Bequeme Sitzposition 3
- Betriebssystem
 - aktualisieren 13
 - installieren 13
- BIOS, aktualisieren (FLASH-Aktualisierung) 25, 26
- Blendung, Beleuchtung 4

C

- Computer
 - anschießen 6
 - in Betrieb nehmen 5
 - Systemabschluss durchführen 13
- Computer anschließen 6
- Customer Support Center 47

D

- Datenträger, zur Wiederherstellung erstellen und verwenden 39
- Datenträger zur Produktwiederherstellung erstellen 35
- Diagnose
 - Arbeitsbereich von Rescue and Recovery 31, 32
 - CD-Image 12, 30
 - erstellen 30
 - CD-Image ausführen 30
 - Disketten 12, 29, 30
 - erstellen 30
 - Disketten ausführen 30
 - PC-Doctor für DOS 29
 - PC-Doctor für Windows 29
 - PC-Doctor für Windows PE 29, 31
 - Programme 29
- Diagnoseprogramme 27
- Diagnoseprogramme verwenden 47
- Dienstprogramm starten 21
- Diskette, zur Wiederherstellung erstellen und verwenden 40
- Dokumentation verwenden 47

E

- Ein-/Ausgabekomponenten (E/A) 15
- Einführung v
- Einheit zur Wiederherstellung starten 42
- Einheitentreiber
 - installieren 41
 - wiederherstellen 41
- Einschalten 11
- Einstellungen
 - ändern 21
 - anzeigen 21
- Einstellungen anzeigen und ändern 21
- Erstellen
 - Datenträger zur Produktwiederherstellung 35
 - Diagnose-CD-Image 30
 - Diskette für Wiederherstellung erstellen und verwenden 40
 - Wiederherstellungsdatenträger erstellen und verwenden 39
- Erweiterungsadapter 15
- Ethernet 14

F

- Faxbefehle der Klasse 1
 - Befehle 56
- Faxbefehle der Klasse 2
 - Befehle 56
- Fehler bei der Wiederherstellung beheben 43
- Fehlerbehebung 27
- Fehlerbehebung, grundlegende 27
- Festlegen
 - Computer 5
 - Einheit zur Wiederherstellung 42
 - Kennwort 22
- FLASH-Aktualisierung, BIOS 25, 26

G

Gewährleistungsinformationen 46
Grundlegende Fehlerbehebung 27

H

Hilfe

Access Help 46
anfordern 45
und Service 47

Hinweis, TV-Ausgabefunktion 60

Hinweise, Kennwörter 22

I

Informationen

anfordern 45
Gewährleistung 46
Quellen 45
Sicherheit 46
wichtig, Sicherheit 1

Installieren

Betriebssystem 13
Einheitentreiber 41
Software 12

Interne Laufwerke 14

K

Kabellängen 4

Kennwort

Administrator 22
Benutzer 22
festlegen, ändern, löschen 22
Hinweise 22

Kennwort löschen 22

Kennwörter verwenden 21

Komponenten 13

Konfigurationsdienstprogramm 21

Konfigurationsdienstprogramm starten 21

Konfigurationsdienstprogramm verlassen 24

L

Lenovo Website 46

M

Marken 60

Maus

mechanische Maus 32
optische Maus 32
reinigen 32

Maus reinigen 32

Mechanische Maus 32

MNP/V.42/V.42bis/V.44, Befehle 55

Modembefehle

erweiterte, AT 53
Faxbefehle der Klasse 1 56
Faxbefehle der Klasse 2 56
grundlegende, AT 51
manuell 51
MNP/V.42/V.42bis/V.44 55
Sprache 57

N

Netzsteckdosen 4

O

Operationen, Sicherung und Wiederherstellung 37

Optische Maus 32

Ordner, Onlinebücher 45

Ordner mit Büchern, online 45

Ordner mit Onlinebüchern 45

P

Productivity Center, ThinkVantage 45

Programme, System aktualisieren 25

Q

Quellen, Informationen 45

R

Rescue and Recovery 35

S

Selbsttest beim Einschalten (POST) 25

Service

anfordern 45
Customer Support Center 47
und Hilfe 47

Services

andere 48
zusätzlich bestellen 49

Sicherheit 1

Komponenten 15
Option "Security Profile by Device" verwenden 23

Sicherheitsinformationen 46

Sicherungs- und Wiederherstellungsoperationen 37

Software

installieren 12
Übersicht 19
wiederherstellen 35

Sprache, Befehle 57

Starteinheit 23

Reihenfolge ändern 24
temporäre, auswählen 23

Stromversorgung

ACPI-Unterstützung (Advanced Configuration and Power Interface) 15
Computer ausschalten 13
einschalten 11
Komponenten 15

System

Programme 25
Verwaltung 14

T

Technische Daten 17

Temporäre Starteinheit 23

ThinkVantage Productivity Center 45

TV-Ausgabefunktion, Hinweis 60

U

Übersicht, Software 19
Umgebung, Betrieb 17, 18

V

Verwenden
andere Services 48
Diagnoseprogramme 47
Diskette für Wiederherstellung erstellen und verwenden 40
Dokumentation 47
Kennwörter 21
Konfigurationsdienstprogramm 21
Wiederherstellungsdatenträger erstellen und verwenden 39
Videosubsystem 14

W

Website, Lenovo 46
Wichtige Sicherheitsinformationen 1
Wiederherstellen
Einheitentreiber 41
Software 35
Wiederherstellung
Arbeitsbereich, Rescue and Recovery 38
Diskette für Wiederherstellung erstellen und verwenden 40
Fehler beheben 43
Operationen, Sicherung und Wiederherstellung 37
Wiederherstellungsdatenträger erstellen und verwenden 39

Z

Zusätzliche Services bestellen 49

lenovo

Teilenummer: 43C4873

(1P) P/N: 43C4873

