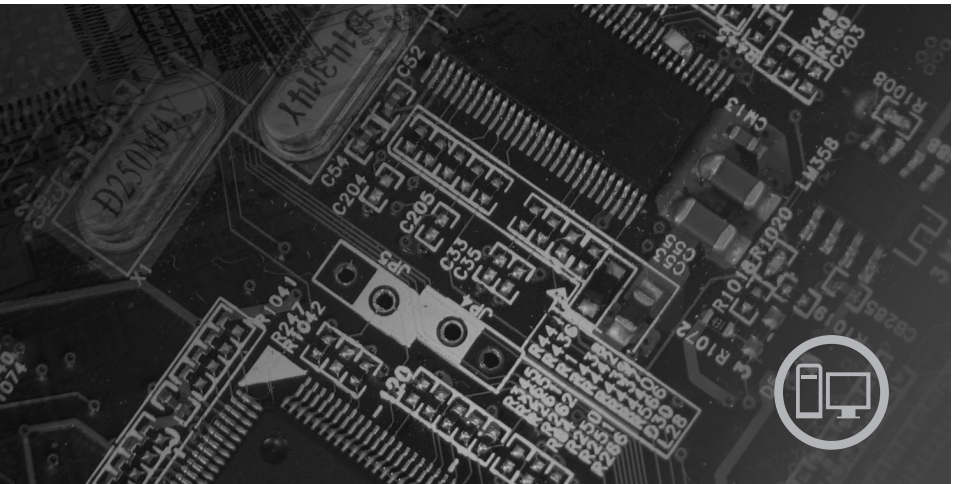




Bezpečnostní pokyny a informace o záruce pro ThinkCentre



Zahrnuje

**důležité bezpečnostní instrukce
zdroje informací
informace o záruce a další upozornění
jednotky typu CRU (Customer Replaceable Units)**

ThinkCentre

Bezpečnostní pokyny a informace o záruce

Poznámka:

Před použitím produktu a těchto informací si přečtěte:

- Kapitola 1, “Důležité bezpečnostní instrukce”, na stránce 1
- Kapitola 3, “Omezená záruka Lenovo”, na stránce 19
- Kapitola 6, “Upozornění”, na stránce 35

První vydání (srpen 2007)

© Copyright Lenovo 2006.

Části © Copyright International Business Machines Corporation 2007.

Všechna práva vyhrazena.

Obsah

Kapitola 1. Důležité bezpečnostní instrukce	1
Stavy, které vyžadují okamžitou akci	1
Obecná bezpečnostní ustanovení	2
Servis a upgrady	2
Jak zabránit výboji statické elektřiny	3
Napájecí šňůry a napájecí zdroje	4
Přepínač napětí	4
Prodlužovací kabely a podobná zařízení	5
Zástrčky a zásuvky	5
Externí zařízení	6
Baterie	6
Teplota a větrání produktu	6
Provozní prostředí	7
Bezpečnostní instrukce týkající se elektrického proudu	8
Poznámka k lithiové baterii	9
Bezpečnostní instrukce k modemu	9
Prohlášení o shodě pro lasery	10
Prohlášení k napájecímu zdroji	10
Produkty s nainstalovanými volbami televizních tunerů	11
Upozornění pro techniky instalující CATV systémy	11
Příklad uzemnění antény	12
Bezpečnost dat	13
Čištění a údržba	13
Použití sluchátek	14
Další bezpečnostní instrukce	14
Kapitola 2. Zdroje informací	15
Složka Online Books	15
Program ThinkVantage Productivity Center	16
System Access Help	16
www.lenovo.com	16
Záznam informací o počítači	17
Kapitola 3. Omezená záruka Lenovo	19
Informace o záruce	24
Záruční dodatek pro Mexiko	26
Kapitola 4. Celosvětový telefonní seznam	29
Kapitola 5. Jednotky CRU (Customer Replaceable Unit)	33
Kapitola 6. Upozornění	35
Upozornění na televizní výstup	36

Ochranné známky	36
Poznámky k elektromagnetickému vyzářování	36
Prohlášení o shodě s FCC (Federal Communications Commission)	36
Průmyslová vyhláška Kanady o shodě s emisní třídou B	37
Prohlášení o shodě se směrnicemi EMC Evropské unie.	37
Korejské prohlášení pro zařízení třídy B	39
Japonské prohlášení o shodě s VCCI pro zařízení třídy B	39
Japonské prohlášení o shodě pro produkty používající proud menší nebo rovný 20 A na jednu fázi.	39
Klávesnice a myš - prohlášení o shodě pro Tchaj-wan	39
Informace o službách k produktům Lenovo v Tchaj-wanu	39
Požadavky FCC (Federal Communications Commission) a telekomunikačních společností	39
Certifikační štítek kanadského komunikačního úřadu (Canadian Department of Communications)	41
Poznámka k napájecí šňůře	41
Upozornění ke kabelům a šňůrám z PVC.	43
Tabulka China Substance Disclosure	44
Upozornění týkající se likvidace odpadních elektrických a elektronických zařízení (OEEZ)	44
Prohlášení týkající se likvidace odpadních elektrických a elektronických zařízení v Evropské unii	45
Japonské prohlášení o recyklaci	45
Sběr a recyklace nepoužívaných počítačů a monitorů od společnosti Lenovo	45
Likvidace počítačových dílů od společnosti Lenovo	45
Likvidace nepoužívaných lithiových baterií z počítačů od společnosti Lenovo	46
Informace o modelu ENERGY STAR.	46

Kapitola 1. Důležité bezpečnostní instrukce

Poznámka

Nejprve si, prosím, přečtěte důležité bezpečnostní instrukce.

Tyto instrukce vám pomohou bezpečně používat váš osobní stolní nebo přenosný počítač. Uchovejte si dokumentaci dodanou s počítačem a postupujte v souladu s ní. Instrukce v tomto dokumentu nemění podmínky, za kterých jste počítač pořídili, ani podmínky v Omezené záruce Lenovo™. Další informace viz téma Kapitola 3, “Omezená záruka Lenovo”, na stránce 19.

Bezpečnost zákazníků je důležitá. Produkty jsou navrženy tak, aby byly bezpečné a účinné. Osobní počítače jsou však elektronická zařízení. Napájecí šňůry, napájecí adaptéry a další díly mohou způsobit nebezpečné situace vedoucí k úrazu nebo poškození majetku, zvláště jsou-li používány nesprávným způsobem. Toto nebezpečí snižíte tím, že budete postupovat podle návodu k produktu, že budete dodržovat pokyny uvedené na produktu a v dokumentaci a že si pečlivě přečtete informace v tomto dokumentu. Dodržováním pokynů uvedených v tomto dokumentu a v dokumentaci k produktu se budete chránit před nebezpečím a vytvoříte bezpečnější pracovní prostředí u počítače.

Poznámka: Tyto instrukce obsahují odkazy na napájecí adaptéry a baterie. Kromě přenosných počítačů v provedení notebook jsou některé produkty (jako reproduktory a monitory) dodávány s externími napájecími adaptéry. Máte-li takový produkt, pak tyto instrukce platí i pro něj. Počítače obsahují vnitřní baterii velikosti mince, která poskytuje napájení pro systémové hodiny i v době, kdy počítač není připojen k napájení, takže se bezpečnostní instrukce pro baterie vztahují na všechny počítače.

Stavy, které vyžadují okamžitou akci

K poškození produktu může dojít nesprávným používáním nebo zanedbáním údržby. Některé poškození může být natolik závažné, že by produkt neměl být používán, dokud není zkontrolován a případně opraven autorizovaným servisem.

Při zapínání věnujte produktu, jako každému elektronickému zařízení, pozornost. Ve výjimečných případech můžete ucítit či uvidět dým nebo jiskry vylétující z ventilačních otvorů produktu nebo můžete uslyšet zvuk, jako je prasknutí nebo zasyčení. Tyto jevy mohou znamenat, že selhala vnitřní elektronická součástka tak, že neohrožuje bezpečnost. Také mohou znamenat, že došlo k nebezpečné poruše. Nepodstupujte zbytečné riziko a nepokoušejte se vyřešit situaci sami. Další asistenci vám poskytne středisko Customer Support Center. Seznam telefonních čísel servisu a podpory uvádí Kapitola 4, “Celosvětový telefonní seznam”, na stránce 29.

Počítač a jeho díly často kontrolujte, zda nevykazují známky poškození, opotřebení nebo nebezpečí. Nejsou-li všechny díly v pořádku, produkt nepoužívejte. obraťte se na středisko Customer Support Center nebo na výrobce produktu, aby vám sdělili, jak produkt zkontrolovat a případně opravit.

Pokud dojde k některému z následujících výjimečných případů, přestaňte používat produkt a odpojte ho od napájení a telekomunikačních linek, dokud nezískáte od střediska Customer Support Center pokyny pro další postup.

- Napájecí šňůry a adaptéry, zástrčky, chrániče přepětí nebo napájecí zdroje jsou prasklé, rozbité nebo jinak poškozené.
- Znamky přehřátí, kouře, jisker nebo ohně.
- Poškození baterie (jako praskliny či promáčknutí), výtok z baterie nebo usazování cizího materiálu na baterii.
- Produkt vydává praskavý či syčivý zvuk nebo zápach.
- Znamky, že na počítač, napájecí šňůru či napájecí adaptér byla vylita kapalina nebo upuštěn předmět.
- Počítač, napájecí šňůra nebo napájecí adaptér přišly do styku s tekutinou.
- Produkt byl upuštěn nebo jinak poškozen.
- Produkt nefunguje normálně při dodržování návodu k použití.

Poznámka: Zjistíte-li některý z těchto případů u produktu (jako je prodlužovací šňůra) od jiného dodavatele, než je Lenovo, přestaňte daný produkt používat, dokud nezískáte od zástupce dodavatele další pokyny nebo odpovídající náhradu.

Obecná bezpečnostní ustanovení

Riziko úrazu či poškození majetku snížíte dodržováním následujících bezpečnostních pravidel.

Servis a upgrady

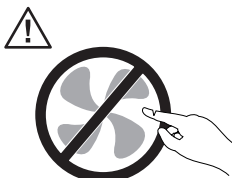
Nepokoušejte se opravit produkt sami, pokud k tomu nedostanete pokyn od servisního střediska Customer Support Center nebo z příslušné dokumentace. Opravy zadávejte pouze poskytovatelé služeb, který má oprávnění k provádění oprav daného produktu.

Poznámka: Některé díly počítače mohou vyměnit zákazníci. Upgrady se obvykle označují jako doplňky. Náhradní díly schválené pro instalaci zákazníkem jsou označovány jako CRU (Customer Replaceable Units). Společnost Lenovo poskytuje dokumentaci s pokyny, které stanoví, kdy je pro zákazníky vhodné, aby si instalovali doplňky nebo vyměňovali jednotky CRU. Při instalaci nebo výměně dílů musíte důsledně dodržovat všechny pokyny. Stav Vypnuto indikátoru napájení nemusí nezbytně znamenat, že je v produktu nulová úroveň napětí. Před sejmutím krytů ze zařízení vybaveného napájecí šňůrou pro zdroj střídavého napětí se vždy přesvědčete, že je napájení vypnuté a že je produkt odpojen od všech zdrojů napájení. Další informace

o jednotkách CRU najdete v uživatelské příručce k tomuto produktu. S jakýmkoliv otázkami se obraťte na servisní středisko Customer Support Center.

Ačkoliv po odpojení napájecí šňůry nejsou v počítači žádné pohyblivé díly, pro vaši bezpečnost jsou nutná následující varování.

Nebezpečí



Nebezpečné pohyblivé díly. Nedotýkejte se prsty ani jinými částmi těla.

Upozornění



Před výměnou jednotky CRU vypněte počítač a před otevřením krytu vyčkejte tři až pět minut, než se počítač ochladí.

Jak zabránit výboji statické elektřiny

Statická elektřina, která je pro vás neškodná, může vážně poškodit počítačové díly a komponenty. Nesprávná manipulace s díly citlivými na statickou elektřinu může způsobit poškození těchto dílů. Po rozbalení doplňku nebo jednotky CRU neotevírejte obal chránící díl před statickou elektřinou, dokud vás pokyny nevyzvou k jeho instalaci.

Při manipulaci s doplňky nebo jednotkami CRU nebo při práci uvnitř počítače se vyhnete poškození dílu statickou elektřinou, učiníte-li následující preventivní opatření:

- Omezte svůj pohyb. Pohyb kolem vás vytváří pole nabitě statickou elektřinou.
- S komponentami počítače vždy zacházejte opatrně. Při manipulaci s adaptéry, paměťovými moduly a dalšími deskami s obvody se dotýkejte pouze okrajů. Nikdy se nedotýkejte žádného nechráněného obvodu.
- Chraňte komponenty před dotykem dalších osob.
- Před instalací komponenty nebo jednotky CRU, které jsou citlivé na statickou elektřinu, nejprve přiložte antistatický obal, v němž je uložena, ke kovovému krytu

rozšiřujícího slotu nebo k jinému kovovému povrchu bez nátěru na dobu minimálně dvou sekund. Tím zmenšíte statickou elektřinu na obalu i na povrchu svého těla.

- Je-li to možné, vyjměte díl citlivý na statickou elektřinu z antistatického obalu a nainstalujte jej, aniž byste jej položili. Není-li to možné, položte antistatický obal na rovný hladký povrch a teprve na něj díl položte.
- Nepokládejte díl na kryt počítače ani na jiný kovový povrch.

Napájecí šňůry a napájecí zdroje

Používejte pouze napájecí šňůry a napájecí zdroje dodávané výrobcem produktu.

Napájecí šňůry musí být schváleny pro bezpečný provoz. V Německu je to typ H05VV-F, 3G, 0,75 mm² nebo vyšší. V ostatních zemích použijte odpovídající vyhovující typy.

Nenamotávejte napájecí šňůru na adaptér nebo jiný předmět. Mohla by se rozedřít, prasknout nebo zohýbat. To představuje bezpečnostní riziko.

Napájecí kabely umístěte tak, aby po nich nikdo nešlapal, nezakopl o ně nebo aby je neskříply nějaké předměty.

Napájecí šňůry a adaptéry chraňte před kapalinami. Například nenechávejte napájecí šňůru nebo adaptér v blízkosti umyvadel, van, záchodů nebo podlah umývaných vodou. Kapaliny mohou způsobit zkrat, zvláště byla-li napájecí šňůra (nebo adaptér) nesprávně používána. Kapaliny mohou také způsobit postupnou korozi kontaktů napájecí šňůry nebo konektorů, která může způsobit přehřátí.

Napájecí a datové kabely vždy připojujte ve správném pořadí a ujistěte se, že jsou bezpečně a úplně zapojeny do zásuvek.

Nepoužívejte napájecí adaptér, který má známky koroze na kolicích zástrčky pro vstup střídavého napětí nebo vykazuje známky přehřátí (například deformovaný plast) na zástrčce nebo kdekoli na adaptéru.

Nepoužívejte napájecí kabely, jejichž kolíky na zástrčce nebo konektoru vykazují známky koroze nebo přehřátí, nebo které jsou jakýmkoliv způsobem poškozeny.

Přepínač napětí

Některé počítače jsou vybaveny přepínačem napětí, který je umístěn v blízkosti konektoru pro napájecí šňůru na počítači. Pokud je váš počítač vybaven přepínačem napětí, zajistěte, aby byl nastaven na napětí odpovídající napětí ve vaší elektrické zásuvce. Nesprávné nastavení přepínače elektrického napětí může mít za následek poškození počítače.

Jestliže na vašem počítači není přepínač napětí, smíte počítač provozovat pouze pod napětím, které je obvyklé v zemi či regionu, v nichž jste počítač původně zakoupili.

Jestliže počítač přesunete do jiné země, musíte vzít na vědomí níže uvedené informace:

- Jestliže na vašem počítači není přepínač napětí, nepřipojujte počítač do elektrické zásuvky, dokud neověříte, že v zásuvce je stejné napětí, jaké bylo v zemi či regionu, kde jste počítač původně zakoupili.
- Pokud je váš počítač vybaven přepínačem napětí, nezapojujte počítač do elektrické zásuvky, dokud neověříte, že hodnota nastavená na přepínači napětí odpovídá napětí v elektrické zásuvce v dané zemi či regionu.

Pokud si nejste jisti, jaké napětí je ve vaší elektrické zásuvce, obraťte se na místní energetické závody nebo si prostudujte webové stránky či jinou literaturu určenou pro návštěvníky země či regionu, kde se právě nacházíte.

Prodlužovací kabely a podobná zařízení

Ověřte, že prodlužovací kabely, chrániče přepětí, nepřerušitelné zdroje napájení a zásuvky odpovídají požadavkům produktu na elektrický příkon. Tato zařízení nikdy nepřetěžujte. Používáte-li napájecí lišty, nepřekračujte doporučený příkon na vstupu. S otázkami o příkonu a požadavcích na napájení se obraťte na elektrotechnika.

Zástrčky a zásuvky

Pokud zásuvka, kterou chcete použít pro vaše zařízení, vykazuje znaky poškození nebo koroze, nepoužívejte ji, dokud není opravena kvalifikovaným elektrotechnikem.

Zástrčku neohýbejte a neupravujte. Je-li zástrčka poškozena, získejte od výrobce náhradu.

Do elektrické zásuvky nezapojujte kromě počítače další domácí či firemní přístroje s velkou spotřebou elektřiny, jinak nestabilní napětí může poškodit počítač, data nebo připojená zařízení.

Některé produkty mají tříkolíkovou zástrčku. Tato zástrčka se používá do uzemněných zásuvek. Tím se zvyšuje bezpečnost. Nedávejte tyto zástrčky do neuzemněných zásuvek. Není-li možné zasunout zástrčku do zásuvky, obraťte se na elektrotechnika, aby vám dodal odpovídající adaptér nebo uzemněnou zásuvku. Zásuvky nikdy nepřetěžujte. Celkový příkon systému by neměl přesáhnout 80 procent jmenovitého příkonu obvodu. S otázkami o napájení a příkonu obvodů se obraťte na elektrotechnika.

Ujistěte se, že používaná zásuvka je správně zapojena, snadno dostupná a poblíž zařízení. Napájecí kabely nenapínejte způsobem, který kabely namáhá.

Elektrická zásuvka musí mít správné hodnoty napětí a proudu pro instalovaný produkt.

zařízení k elektrickým zásuvkám připojujte a odpojíte opatrně.

Externí zařízení

Během doby, kdy je počítač zapnutý, nepřipojujte ani neodpojujte jakékoli kabely externích zařízení, kromě kabelů rozhraní USB a 1394, jinak může dojít k poškození počítače. Chcete-li zabránit potenciálnímu poškození připojených zařízení, počkejte po vypnutí počítače alespoň 5 sekund a pak teprve externí zařízení odpojte.

Baterie

Všechny osobní počítače Lenovo obsahují nedobíjitelnou baterii velikosti mince, která napájí systémové hodiny. Mnoho mobilních produktů, jako jsou například přenosné počítače v provedení notebook, dále používá dobíjitelnou baterii pro napájení systému, který není momentálně zapojen v síti. Baterie od Lenovo byly testovány z hlediska kompatibility s vaším produktem a měly by být nahrazeny pouze schválenými bateriemi.

Nikdy baterii neotvírejte a nepokoušejte se ji opravit. Nepokoušejte se baterie rozmačkat, propíchnout nebo spálit a nezkratujte jejich kontakty. Nevystavujte baterii vodě nebo jiným kapalinám. Baterie nabíjejte pouze podle instrukcí v dokumentaci dodávané s produktem.

Nesprávné zacházení s baterií může způsobit její přehřátí a únik plynu z baterie nebo její vzplanutí. Je-li baterie poškozena nebo zjistíte-li, že baterie teče nebo že se na jejích kontaktech usazuje cizí materiál, přestaňte baterii používat a pořiďte si novou baterii od výrobce baterie.

Baterie, které nebyly dlouho používány, mohou ztrácet účinnost. U některých baterií (obzvláště Li-Ion) zvýší ponechání nepoužívané baterie ve vybitém stavu možnost zkratu baterie, což zkrátí životnost baterie a představuje bezpečnostní riziko. Nenechávejte Li-Ion baterie úplně vybit a neskladujte je ve vybitém stavu.

Teplo a větrání produktu

Počítače, napájecí adaptéry a různá příslušenství po zapnutí a při dobíjení baterií produkují teplo. Vždy dodržujte tato základní pravidla:

- Když jsou váš počítač, napájecí adaptér (~) nebo příslušenství v činnosti nebo když se dobíjí baterie, nenechávejte je příliš dlouho na klíně nebo jiné části těla. Váš počítač, napájecí adaptér (~) a různá příslušenství produkují během běžného provozu určité množství tepla. Dlouhodobý kontakt počítače s tělem může být nepříjemný nebo může dokonce způsobit popáleniny.
- Nedobíjejte baterii a neprovodíte počítač, napájecí adaptér (~) nebo příslušenství v blízkosti hořlavých materiálů nebo ve výbušném prostředí.
- Větrací otvory, ventilátory a chladiče jsou součástí produktu kvůli zajištění bezpečnosti, pohodlí a spolehlivého provozu. Při položení produktu na měkký povrch, jako je postel, pohovka nebo koberec, může dojít k zakrytí větracích otvorů nebo zablokování ventilátorů. Ventilátory a větrací otvory nikdy neblokujte, nezakrývejte nebo nevypínejte.

Minimálně jednou za tři měsíce byste měli zkontrolovat stolní počítač, zda se na něm/v něm nenahromadil prach. Než s touto kontrolou začnete, vypněte napájení a odpojte napájecí šňůru počítače ze zásuvky. Pak odstraňte prach z ventilátorů a větracích otvorů. Pokud si povšimnete nahromadění externího prachu, musíte prach odstranit z vnitřní strany počítače včetně sestavy chladiče, ventilátorů napájení a větráků. Nezapomeňte, že před otevřením krytu musíte vždy vypnout počítač a odpojit napájecí šňůru ze zásuvky. Pokud je to možné, vyhněte se provozování počítače v prostoru dvou stop od oblastí s vysokým provozem. Pokud je nezbytné provozovat počítač v oblasti s vysokým provozem nebo v blízkosti takové oblasti, měli byste často kontrolovat počítač a v případě potřeby jej vyčistit.

K tomu, abyste zajistili bezpečný a optimální výkon vašeho počítače, musíte dodržovat níže uvedená základní opatření:

- Kryt počítače musí být vždy, když je počítač zapojen do zásuvky, zavřený.
- Je nezbytně nutno kontrolovat vnější stranu počítače, zda se na ní nenahromadila prachová vrstva.
- Je nutné odstranit prach z ventilátorů a větracích otvorů. U počítačů, které jsou provozovány v oblastech s vyšším provozem, může být nutné častější čištění.
- Neomezujte přístup vzduchu k jakýmkoli větracím otvorům a neucpávejte je.
- Počítač nesmí být "zabudován" do nábytku, neboť by to mohlo zvýšit riziko přehřátí.
- Teplota vzduchu proudícího uvnitř počítače nesmí překročit 35 °C (95 °F).
- Nepoužívejte zařízení pro filtraci vzduchu určená pro jiná provedení než desktop.

Provozní prostředí

Optimální provozní prostředí pro počítač je teplota 10 °C - 35 °C (50 °F - 95 °F) a vlhkost v rozsahu mezi 35 % a 80 %. Je-li počítač při skladování či přepravě vystaven teplotám pod 10 °C (50 °F), nechejte ho před použitím pomalu zahřát na optimální provozní teplotu 10 °C - 35 °C (50 °F - 95 °F). V extrémních podmínkách může tento proces trvat 2 hodiny. Pokud počítač před používáním nenecháte zahřát na optimální provozní teplotu, může to vést k jeho neopravitelnému poškození.

Je-li to možné, umístěte počítač na dobře větrané a suché místo bez přístupu přímého slunečního záření.

Do blízkosti počítače neumísťujte elektrická zařízení, jako je elektrický ventilátor, rádio, reproduktory s vysokým výkonem, klimatizace a mikrovlnná trouba, protože silná magnetická pole vytvářená těmito zařízeními mohou poškodit monitor nebo data na pevném disku.

Na počítač (nebo další připojená zařízení) nebo vedle něho nepokládejte žádné nápoje. Dojde-li k vylití kapaliny do počítače nebo připojeného zařízení, může to způsobit zkrat nebo jiné poškození.

Nejezte ani nekuřte nad klávesnicí. Částičky, které napadají do klávesnice, mohou způsobit poškození.

Bezpečnostní instrukce týkající se elektrického proudu

Nebezpečí

Elektrický proud v napájecích, telefonních a datových kabelech je nebezpečný.

Ochrana před úrazem elektrickým proudem:

- Chcete-li se vyhnout potenciálnímu úrazu elektrickým proudem, nepoužívejte počítač za bouřky.
- Za bouřky nepřipojujte ani neodpojujte kabely, neprovádějte instalaci, údržbu ani rekonfiguraci tohoto produktu.
- Všechny napájecí šňůry připojujte pouze k řádně zapojené elektrické zásuvce (s ochranným kolíkem).
- Všechna zařízení, která budou připojena k tomuto produktu, zapojte do správně zapojených zásuvek.
- Datové kabely připojujte nebo odpojujte, pokud možno, pouze jednou rukou.
- Nikdy nezapínejte zařízení, která vykazují známky poškození ohněm, vodou nebo jiná strukturální poškození.
- Pokud není v postupech instalace a konfigurace specifikováno jinak, odpojte před sejmutím krytů připojené napájecí šňůry, telekomunikační systémy, síť a modem.
- Při instalaci, přemísťování nebo otvírání krytů tohoto produktu nebo připojených zařízení připojujte a odpojujte kabely způsobem popsáným v následující tabulce.

Připojování:

1. Vypněte všechna zařízení.
2. Nejdříve připojte všechny kabely k zařízení.
3. Zapojte datové kabely ke konektorům.
4. Zapojte napájecí šňůry do zásuvky.
5. Zapněte zařízení.

Odpojování:

1. Vypněte všechna zařízení.
2. Nejdříve odpojte napájecí šňůry ze zásuvky.
3. Odpojte datové kabely od konektorů.
4. Odpojte všechny kabely ze zařízení.

Poznámka k lithiové baterii

Pozor
Při nesprávné výměně baterie hrozí nebezpečí exploze.

K náhradě lithiové knoflíkové baterie používejte pouze stejný či obdobný typ, jako je ten doporučený výrobcem. Baterie obsahuje lithium a při nesprávném používání, zacházení nebo likvidaci může explodovat.

Baterie se nesmí:

- Nechat přijít do styku s vodou.
- Zahřívat na více než 100 °C (212 °F).
- Opravovat nebo rozebírat.

Likvidace baterie musí být provedena podle místních předpisů a nařízení.

Níže uvedené prohlášení se vztahuje na uživatele státu Kalifornie, USA.

Chloristanové materiály: Může být nezbytné zvláštní zacházení. Viz webové stránky na adrese

www.dtsc.ca.gov/hazardouswaste/perchlorate.

Bezpečnostní instrukce k modemu

Pozor
Chcete-li snížit riziko požáru, používejte pouze telekomunikační kabel 26 AWG nebo větší.

Pro snížení rizika požáru, úrazu nebo poškození při používání telekomunikačního zařízení vždy dodržujte základní bezpečnostní pravidla, jako např.:

- Nikdy neinstalujte telefonní kabely za bouřky.
- Nikdy neinstalujte telefonní konektory ve vlhkém prostředí, pokud nejsou pro toto prostředí speciálně určeny.
- Nikdy se nedotýkejte neizolovaných telefonních drátů nebo svorek, dokud nebude telefonní linka odpojena od sítě.
- Při instalaci a úpravě telefonních linek buďte opatrní.
- Při bouřce nepoužívejte telefon (nevztahuje se na bezdrátový typ). Hrozí nebezpečí úrazu elektrickým proudem od blesku.
- Nepoužívejte telefon v blízkosti úniku plynu.

Prohlášení o shodě pro lasery

Některé modely osobních počítačů jsou od výrobce vybaveny jednotkou CD nebo DVD. Jednotky CD a DVD jsou také prodávány samostatně jako doplňky. Jednotky CD a DVD jsou laserové produkty. Zařízení CD-ROM a DVD-ROM od IBM jsou v USA certifikována jako zařízení splňující požadavky ministerstva zdravotnictví stanovené v právních předpisech 21 Code of Federal Regulations (DHHS 21 CFR) Subchapter J pro laserová zařízení třídy 1. Celosvětově jsou jednotky certifikovány jako zařízení splňující směrnice IEC 60825-1 a CENELEC EN 60 825-1 pro laserová zařízení třídy 1.

Pokud je instalována jednotka CD nebo DVD, dodržujte následující pokyny pro manipulaci.

Pozor

Budete-li používat ovládací prvky nebo provádět úpravy či procedury jiným než zde popsáním způsobem, můžete se vystavit nebezpečnému záření.

Neodstraňujte kryty jednotek. Odstranění krytů z jednotky CD nebo DVD může mít za následek vystavení se nebezpečnému laserovému záření. Uvnitř jednotky CD nebo DVD nejsou žádné díly podléhající servisu.

Některé jednotky CD a DVD obsahují zabudovanou laserovou diodu třídy 3A nebo třídy 3B. Uvědomte si následující:

Nebezpečí

Při otevření hrozí nebezpečí ozáření laserem. Nedívejte se přímo do paprsků (ani pomocí optických nástrojů) a vyvarujte se přímého ozáření paprsky.

Prohlášení k napájecímu zdroji

Nikdy neodstraňujte kryt na napájecím zdroji, ani žádný díl, na kterém je následující štítek.



Uvnitř komponent, na kterých je připevněn tento štítek, je nebezpečné napětí, proud a úroveň energie. Uvnitř takových komponent nejsou žádné opravitelné díly. Máte-li podezření, že takový díl způsobuje problém, obraťte se na servisního technika.

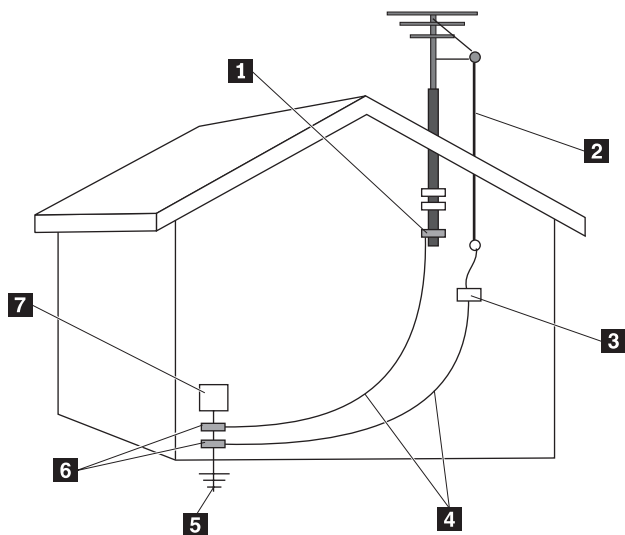
Produkty s nainstalovanými volbami televizních tunerů

Níže uvedená poznámka se vztahuje na produkty obsahující zařízení nazývaná jako televizní tuner (TV), která se připojují k externím anténám nebo ke kabelovým/CATV systémům (nebo k obojímu) a která jsou určena k instalaci v Severní Americe. Uživatelé a technici, kteří provádějí instalaci, v jiných zemích, jsou při instalaci zařízení připojujících se k externím anténám a kabelovým/CATV systémům povinni dodržovat místní právní předpisy a nařízení. Pokud nelze použít místní právní předpisy, doporučuje se, aby uživatelé/technici provádějící instalaci postupovali v souladu s níže uvedenými pokyny.

Upozornění pro techniky instalující CATV systémy

Cílem tohoto upozornění je upoutat pozornost techniků instalujících CATV systémy na paragraf 820-40 zákona National Electrical Code (NEC), který uvádí pokyny pro řádné uzemnění a zejména stanoví, že uzemnění kabelu musí být propojeno s uzemněním budovy, a to co nejbližší k bodu kabelového přívodu.

Příklad uzemnění antény



- | | | | |
|----------|---|----------|---|
| 1 | Uzemňovací svorka | 5 | Systém uzemnění elektrické přípojky (NEC paragraf 250, oddíl H) |
| 2 | Anténní svod | 6 | Uzemňovací svorky |
| 3 | Anténní uzemňovací jednotka (NEC paragraf 810-20) | 7 | Zařízení pro elektronické služby |
| 4 | Uzemňovací vodiče (NEC paragraf 810-21) | | |

Obrázek 1. Řádné uzemnění kabelu

Níže uvedené upozornění se vztahuje na všechny země a regiony:

Nebezpečí



Uzemnění venkovní antény

Pokud jsou venkovní anténa nebo kabelový systém připojeny k zařízení, ujistěte se, že anténa nebo kabelový systém jsou uzemněny a poskytují ochranu proti napěťovým vlnám a výbojům statické elektřiny.

Ochrana proti blesku

Chcete-li zajistit dodatečnou ochranu tohoto zařízení pro případ bouře nebo v situaci, kdy je zařízení ponecháno delší dobu bez dozoru, odpojte je z elektrické zásuvky a odpojte anténu nebo kabelový systém. Tím zabráníte poškození videa v případě blesku nebo napěťových vln.

Elektrické vedení

Venkovní anténní systém by neměl být umístěn v blízkosti venkovního elektrického vedení, ani v místech, kde by mohl spadnout do takového elektrického vedení nebo obvodů. Při instalaci venkovních anténních systémů je nutno postupovat s maximální úvážlivostí, aby nedošlo ke kontaktu s elektrickým vedením nebo obvody. Takový kontakt by mohl mít fatální následky.

Bezpečnost dat

Neodstraňujte neznámé soubory ani neměňte jména souborů a adresářů, které jste sami nevytvořili, jinak může dojít k selhání softwaru počítače.

Uvědomte si, že pokud získáváte přístup k síťovým prostředkům, může to počítač vystavit počítačovým virům, počítačovým podvodníkům, spywaru a dalším škodlivým činnostem, které mohou poškodit počítač, software a data. Zajištění přiměřené ochrany v podobě aktualizovaných ochranných bariér, antivirových programů a softwaru proti spywaru je vaše odpovědnost.

Čištění a údržba

Udržujte počítač a pracoviště čisté. Před čištěním počítač vypněte a odpojte napájecí šňůru. Žádné tekuté čisticí prostředky nestříkejte přímo na počítač ani k čištění počítače nepoužívejte žádné čisticí prostředky obsahující hořlavé látky. Nastříkejte prostředek na měkký hadřík a pak otřete povrch počítače.

Použití sluchátek

Pokud má váš počítač jak konektor pro sluchátka, tak konektor pro audio výstup, použijte pro sluchátka vždy konektor určený pro sluchátka.

Nadměrné užívání sluchátek po dlouhou dobu a při velké hlasitosti může být v případě, že sluchátka nesplňují specifikace normy EN 50332-2, nebezpečné. Konektor pro sluchátka, který je umístěn na vašem počítači, splňuje bod 5.1. normy EN 50332-2. Tato specifikace omezuje maximální výstupní napětí "wide band true RMS" na 150 mV. Chcete-li zabránit riziku zhoršení nebo ztráty sluchu, poříďte si sluchátka, která splňují normu EN 50332-2 (bod 6.1) pro širokopásmové napětí 75 mV. Používání sluchátek, jež nesplňují normu EN 50332-2, může být nebezpečné, neboť taková sluchátka mohou produkovat nadměrnou úroveň akustického tlaku.

Jestliže jste spolu s vaším počítačem obdrželi i sluchátka (jako sadu), můžete si být jisti, že kombinace sluchátek a počítače splňuje specifikace normy EN 50332-1. Rozhodnete-li se používat jiná sluchátka, zajistěte, aby taková sluchátka splňovala specifikace normy EN 50332-2 (bod 6.1) týkající se širokopásmového napětí 75mV. Používání sluchátek, jež nesplňují normu EN 50332-2, může být nebezpečné, neboť taková sluchátka mohou produkovat nadměrnou úroveň akustického tlaku.

Další bezpečnostní instrukce

Plastové sáčky mohou být nebezpečné. Plastové sáčky ukládejte mimo dosah dětí i batolat, abyste zabránili nebezpečí udušení.

Kapitola 2. Zdroje informací

Poté, co jste nastavili počítač pomocí poskytnutého programu Setup Poster, můžete používat informace uvedené v této kapitole za účelem přístupu k užitečným zdrojům souvisejícím s potřebami v oblasti výpočetní techniky.

Složka Online Books

Složka Online Books obsahuje příručky, které jsou zapotřebí k nastavení a užívání počítače. Složka Online Books je předem nainstalována v počítači a k zobrazení příruček není zapotřebí přístup na Internet. Ve složce Online Books jsou dostupné tyto příručky:

- *Uživatelská příručka*

Tato příručka obsahuje informace týkající se nastavení počítače, voleb instalace, obnovení softwaru, používání obslužného programu Setup Utility, programů pro aktualizaci systému a odstraňování závad.

- *Příručka pro instalaci a výměnu hardwaru*

Tato příručka obsahuje podrobné pokyny pro výměnu jednotek CRU. Jednotky CRU jsou díly počítače, které může aktualizovat nebo vyměnit sám zákazník.

- *IBM Lotus® Software Offer Publet*

Tato příručka uvádí licenční informace a informace o objednání specifikovaných produktů Lotus.

Chcete-li si prostudovat některou příručku, otevřete na pracovní ploše Windows nabídku **Start**, vyberte volbu **Všechny programy**, vyberte volbu **Online Books** a pak klepněte na volbu **Online Books**. Dvakrát klepněte na příslušnou příručku týkající se vašeho počítače. Příručky jsou zároveň dostupné na webových stránkách společnosti Lenovo na adrese <http://www.lenovo.com>.

Poznámky:

1. Tyto příručky jsou k dispozici ve formátu PDF (Portable Document Format), který vyžaduje instalaci programu Adobe Acrobat Reader. Jestliže na vašem počítači dosud nemáte nainstalován program Adobe Acrobat Reader, objeví se při pokusu o prohlížení souboru ve formátu PDF příslušná zpráva a průvodce vás provede procesem instalace programu Adobe Acrobat Reader.
2. Příručky, které jsou předem nainstalovány v počítači, jsou dostupné v jiných jazycích na webových stránkách podpory Lenovo na adrese <http://www.lenovo.com/support/>.
3. Pokud chcete nainstalovat jinou jazykovou verzi programu Adobe Acrobat Reader, než je verze, kterou máte ve vašem počítači, přejděte na webově stránky Adobe na adrese <http://www.adobe.com> a stáhněte si požadovanou verzi.

Program ThinkVantage Productivity Center

Program ThinkVantage® Productivity Center vás navede do hostitelského systému, kde najdete informační zdroje a nástroje, které slouží ke zjednodušení a lepšímu zabezpečení výpočetního zpracování a současně ke snížení nákladů a zvýšení produktivity. Program ThinkVantage Productivity Center Vám pomůže s instalací, s pochopením funkcí a se zdokonalením počítače.

Program ThinkVantage Productivity Center Vám poskytne informace o Vašem počítači a snadný přístup k různým technologiím, jako například:

- Rescue and Recovery
- Productivity Center
- Client Security Solutions
- Factory Recovery
- System Updates
- Servis a podpora

Poznámka: Technologie ThinkVantage Technologies jsou dostupné pouze na vybraných počítačích Lenovo.

Chcete-li získat přístup k programu ThinkVantage Productivity Center, otevřete nabídku **Start** z pracovní plochy Windows, vyberte **Všechny programy, ThinkVantage** a klepněte na **Productivity Center**.

Systém Access Help

Access Help - systém online nápovědy poskytuje informace o spuštění, provádění základních úkolů, přizpůsobení nastavení podle vašich osobních preferencí, o ochraně dat, o rozšíření a přechodu na vyšší verze a odstraňování problémů.

Chcete-li otevřít systém Access Help, otevřete nabídku **Start** z pracovní plochy Windows, vyberte **Všechny programy**, vyberte **ThinkVantage** a klepněte na **Access Help**. Po otevření systému Access Help použijte k výběru z tabulky Contents nebo Index levý panel nebo vyhledejte konkrétní slovo nebo výraz pomocí tabulky Hledej.

www.lenovo.com

Webové stránky Lenovo (www.lenovo.com) poskytují velké množství informací a služeb, které vám pomohou při nákupu, přechodu na vyšší verzi a při údržbě vašeho počítače. Na webových stránkách Lenovo získáte přístup k většině aktuálních informací určených pro váš počítač. Z webových stránek www.lenovo.com můžete také:

- Nakupovat stolní a přenosné počítače (v provedení desktop nebo notebook), monitory, projektory, přechody na vyšší verze a doplňky pro váš počítač a využívat zvláštních nabídek.
- Můžete zakoupit další služby, jako je například podpora pro hardware, operační systémy, aplikační programy, nastavení a konfigurace sítě a vlastní instalace.
- Zakoupit přechody na vyšší verze a rozšířené služby v oblasti oprav hardwaru.
- Stáhnout nejnovější ovladače zařízení a softwarové aktualizace pro váš model počítače.
- Přístupovat k online manuálům pro vaše produkty.
- Přístupovat k prohlášení společnosti Lenovo o omezené záruce.
- Získat přístup k informacím o odstraňování problémů a podpoře pro váš model počítače a pro ostatní podporované produkty.
- Zjistit telefonní číslo na středisko podpory pro vaši zemi či region.
- Vyhledat nejbližšího poskytovatele služeb.

Záznam informací o počítači

Záznam informací o počítači vám může pomoci v případě, že potřebujete dát počítač opravit. Servisní technik bude nejspíše tyto informace požadovat.

Typ počítače, model a sériové číslo jsou uvedeny na štítcích vašeho počítače. K zaznamenání informací použijte následující tabulku.

Název výrobku	_____
Typ a model počítače	_____
Sériové číslo (S/N)	_____
Datum zakoupení	_____

Svůj počítač můžete zaregistrovat přes Internet na níže uvedené adrese:

<http://www.lenovo.com/register>

Pokud si počítač zaregistrujete, budete moci využívat následujících výhod:

- Rychlejší služby v případě, že požádáte o pomoc.
- Automatické upozornění na volně šířený software (freeware) a zvláštní nabídky.

Další informace o registraci počítače najdete v systému online nápovědy Access Help. Pokyny týkající se otevření systému online nápovědy viz “Systém Access Help” na stránce 16.

Kapitola 3. Omezená záruka Lenovo

L505-0010-00 09/2006

Tato Omezená záruka Lenovo se vztahuje pouze na hardwarové produkty Lenovo, které jste si zakoupili pro své vlastní použití, a nikoli pro účely dalšího prodeje. Tato záruka může být v jiných dokumentech společnosti Lenovo uváděna jako "Prohlášení o omezené záruce" (SOLW).

Na co se vztahuje tato záruka

Lenovo zaručuje, že žádný hardwarový produkt nebude při běžném používání během záruční doby vykazovat žádné vady materiálu ani vady provedení. Záruční doba vztahující se na produkt počíná běžet v den nákupu uvedený na faktuře, ledaže Vás Lenovo písemně informuje, že počíná běžet ode dne odlišného. Záruční doba a typ záručního servisu, které se vztahují na Váš produkt, jsou uvedeny níže pod nadpisem "Informace o záruce."

TATO ZÁRUKA PŘEDSTAVUJE VAŠI VÝHRADNÍ ZÁRUKU A NAHRAZUJE VEŠKERÉ OSTATNÍ ZÁRUKY NEBO PODMÍNKY, VYJÁDŘENÉ VÝSLOVNĚ NEBO VYPLÝVAJÍCÍ Z OKOLNOSTÍ, VČETNĚ, A TO ZEJMÉNA, ZÁRUK ČI PODMÍNEK PRODEJNOSTI NEBO VHODNOSTI PRO URČITÝ ÚČEL VYPLÝVAJÍCÍCH Z OKOLNOSTÍ. NĚKTERÉ STÁTY NEBO JURISDIKCE NEPŘIPOUŠTĚJÍ VYLOUČENÍ ZÁRUK VYJÁDŘENÝCH VÝSLOVNĚ NEBO VYPLÝVAJÍCÍCH Z OKOLNOSTÍ, A PROTO SE NA VÁS VÝŠE UVEDENÉ VÝJIMKY A OMEZENÍ NEMUSÍ VZTAHOVAT. V TAKOVÉM PŘÍPADĚ JSOU TAKOVÉ ZÁRUKY POSKYTNUTY POUZE V ROZSAHU VYŽADOVANÉM ZÁKONEM A JSOU OMEZENY NA TRVÁNÍ ZÁRUČNÍ DOBY. PO SKONČENÍ TĚTO DOBY SE ŽÁDNÉ DALŠÍ ZÁRUKY NEPOSKYTUJÍ. NĚKTERÉ STÁTY NEBO JURISDIKCE NEPŘIPOUŠTĚJÍ OMEZENÍ DOBY ZÁRUKY VYPLÝVAJÍCÍ Z OKOLNOSTÍ, A PROTO SE NA VÁS VÝŠE UVEDENÁ OMEZENÍ TÝKAJÍCÍ SE TRVÁNÍ NEMUSEJÍ VZTAHOVAT.

Jak získat záruční servis

Jestliže produkt během záruční doby nefunguje, jak je zaručeno, obraťte se na Lenovo nebo schváleného poskytovatele služeb (dále jen jako "poskytovatel služeb") za účelem získání záručního servisu. Tyto individuální poskytovatele služeb nazýváme jako "poskytovatel servisu". Seznam poskytovatelů servisu a jejich telefonních čísel je k dispozici na adrese www.lenovo.com/support/phone.

Záruční servis nemusí být dostupný ve všech lokalitách a může se lokalitu od lokality lišit. V oblastech mimo běžnou servisní oblast poskytovatele služeb mohou být vyúčtovány příslušné poplatky. Chcete-li získat informace o specifické lokalitě, obraťte se na místního poskytovatele služeb.

Co udělá poskytovatel služeb pro nápravu problémů

Obrátíte-li se na poskytovatele služeb, musíte postupovat v souladu s definovanými procedurami pro určení a rozlišení problému.

Váš poskytovatel služeb se pokusí diagnostikovat a vyřešit Váš problém po telefonu nebo prostřednictvím vzdálené asistence. Váš poskytovatel služeb Vás může vyzvat ke stažení a instalaci stanovených aktualizací softwaru.

Některé problémy lze vyřešit výměnou dílu za náhradní díl, který si můžete sami nainstalovat (jako je klávesnice, myš, reproduktor, paměť, pevný disk nebo replikátor portů) a který se nazývá jednotka CRU neboli Customer Replaceable Unit. Je-li tomu tak, zašle Vám poskytovatel služeb jednotku CRU, abyste si ji nainstalovali.

Pokud Váš problém nelze vyřešit po telefonu nebo na dálku, aplikováním aktualizací softwaru nebo výměnou jednotky CRU, poskytovatel servisu zařídí servis v souladu s typem záruky pro daný produkt, jak je uveden v části nazvané **"Informace o záruce"**.

Jestliže Váš poskytovatel služeb rozhodne, že není možné opravit Váš produkt, poskytovatel služeb jej nahradí produktem, který bude přinejmenším jeho funkčním ekvivalentem.

Jestliže Váš poskytovatel služeb rozhodne, že není možné Váš produkt ani opravit ani vyměnit, pak je Vaší jedinou alternativou vrácení produktu v místě jeho prodeje nebo společnosti Lenovo, přičemž kupní cena Vám bude vrácena.

Výměna produktu nebo jeho dílu

Je-li v rámci záručního servisu provedena výměna produktu nebo jeho dílu, přechází původní díl do majetku společnosti Lenovo a nově použitý náhradní díl do Vašeho vlastnictví. Všechny odstraněné díly musí být původní a nezměněné. Náhradní díl nemusí být nový, ale bude v dobrém provozním stavu a bude alespoň funkčně rovnocenný původnímu dílu. Na náhradní díl se záruka vztahuje pouze v rozsahu záruky na vyměněný díl.

Zavazujete se, že před výměnou produktu nebo jeho dílu prostřednictvím poskytovatele služeb:

1. Odstraní všechny prvky, díly, rozšíření, úpravy a doplňky, které nejsou kryty záručním servisem.
2. Zajistíte, že nebudou existovat žádné právní překážky nebo omezení, které by bránily výměně produktu.

3. Pokud nejste vlastníkem produktu, získáte od jeho vlastníka oprávnění k provedení záručního servisu poskytovatelem služeb.

Vaše další odpovědnost

Kde je to na místě, budete před provedením servisu postupovat takto:

1. Budete se řídit servisními postupy, které stanoví Váš poskytovatel služeb.
2. Budete zálohovat nebo zabezpečíte všechny programy a data obsažená v produktu.
3. Poskytnete Vašemu poskytovateli služeb všechny systémové klíče nebo hesla a dostatečný, volný a bezpečný přístup k Vaším zařízením, abyste mu umožnili splnit podmínky této záruky.
4. Zajistíte, aby veškeré informace o identifikovaných nebo identifikovatelných osobách ("osobní údaje") byly vymazány z produktu nebo abyste v případě zbývajících osobních údajů, které nevymažete, splňovali požadavky všech příslušných právních předpisů.

Použití osobních údajů

Jestliže získáte servis na základě této záruky, společnost Lenovo uloží, použije a zpracuje informace o Vašem záručním problému a rovněž Vaše kontaktní informace včetně jména, telefonních čísel, poštovní adresy a e-mailové adresy. Lenovo použije tyto informace k provedení servisu na základě této záruky a ke zlepšení obchodního vztahu s Vámi, jako je například provedení interní kontroly účinnosti záručního servisu, který jsme Vám poskytli. Máme právo se na Vás obrátit s dotazem ohledně Vaší spokojenosti s naším záručním servisem nebo Vás budeme informovat o stažení produktů z prodeje nebo o bezpečnostních otázkách. Za tímto účelem jsme oprávněni převést Vaše informace do jakékoliv země, v níž podnikáme, a poskytnout je subjektům jednajícím naším jménem. Zároveň jsme oprávněni tyto informace zveřejnit, pokud tak požaduje zákon nebo soudní orgány.

Co tato záruka nepokrývá

Tato záruka nepokrývá:

- Nepřerušovaný ani bezchybný provoz produktu.
- Ztrátu nebo poškození Vašich dat.
- Žádné softwarové programy, ať již dodané s produktem nebo nainstalované následně.
- Selhání nebo škody vzniklé v důsledku nesprávného použití, nehody, modifikace, nevhodného fyzického nebo operačního prostředí, přírodních katastrof, nárazových proudů nebo Vámi provedené nesprávné údržby.
- Žádné produkty třetích stran, včetně produktů, které může Lenovo obstarat a poskytnout nebo na Vaši žádost integrovat do produktu Lenovo.
- Žádnou technickou nebo jinou podporu, jako je například pomoc poskytovaná při otázkách typu "jak na to" nebo dotazech týkajících se nastavení a instalace produktu.

V případě odstranění nebo změny identifikačních štítků na produktu nebo jeho dílech pozbývá tato záruka právní platnosti.

Omezení odpovědnosti

Lenovo odpovídá za ztrátu nebo škodu na Vašem produktu pouze v průběhu doby, kdy 1) je produkt v držení Vašeho poskytovatele služeb nebo 2) během přepravy v případech, kdy přepravní náklady hradí poskytovatel služeb.

Lenovo ani poskytovatel služeb neodpovídají za jakákoliv Vaše data obsažená v produktu, včetně dat důvěrných, zákonem chráněných nebo osobních. Jste povinni odstranit z produktu všechna taková data a/nebo je před jeho servisem nebo vrácením řádně zálohovat.

Mohou nastat okolnosti, kdy Vám z důvodu neplnění závazku ze strany společnosti Lenovo či z jiného důvodu může vzniknout právo žádat na Lenovo náhradu škody. V každém takovém případě, bez ohledu na důvod, na základě kterého máte právo žádat na Lenovo náhradu škody (včetně závažného porušení smlouvy, nedbalosti, uvedení v omyl či jiného smluvního nebo mimosmluvního nároku) odpovídá Lenovo pouze za skutečnou škodu, která Vám vznikla, nepřesahující výši částky, kterou jste zaplatili za produkt, vyjma případu, kdy odpovědnost nelze vyloučit s ohledem na platné právní předpisy nebo ji s ohledem na platné právní předpisy v určitém rozsahu omezit. Toto omezení se nevztahuje na škodu spojenou se zraněním osob (včetně úmrtí) a na škodu na movitém a nemovitém majetku, za niž odpovídá Lenovo na základě právních předpisů.

Toto omezení se vztahuje rovněž na dodavatele a prodejce Lenovo a na Vašeho poskytovatele služeb. Jedná se o maximum, za které nese odpovědnost Lenovo společně se svými dodavateli a prodejci a s poskytovatelem servisu.

SPOLEČNOST LENOVO ANI JEJÍ DODAVATELÉ A PRODEJCI, ANI POSKYTOVATELÉ SERVISU NEJSOU ZA ŽÁDNÝCH OKOLNOSTÍ ODPOVĚDNÍ ZA ŽÁDNOU Z NÍŽE UVEDENÝCH ŠKOD, A TO ANI V PŘÍPADĚ, ŽE BYLI NA MOŽNOST JEJICH VZNIKU PŘEDEM UPOZORNĚNI: 1) ZA NÁROKY TŘETÍCH STRAN NA NÁHRADU ŠKODY, 2) ZA ZTRÁTU VAŠICH DAT NEBO ŠKODU NA VAŠICH DATECH; 3) ZA ZVLÁŠTNÍ, NAHODILÉ NEBO NEPŘÍMÉ ŠKODY ČI ZA JAKÉKOLIV NÁSLEDNÉ EKONOMICKÉ ŠKODY, VČETNĚ UŠLÉHO ZISKU, ZTRÁTY OBCHODNÍHO VÝNOSU, DOBRÉHO JMÉNA NEBO PŘEDPOKLÁDANÝCH ÚSPOR. NĚKTERÉ STÁTY NEBO JURISDIKCE NEUMOŽŇUJÍ VYLOUČENÍ NEBO OMEZENÍ NAHODILÝCH NEBO NÁSLEDNÝCH ŠKOD, TAKŽE SE NA VÁS VÝŠE UVEDENÉ OMEZENÍ NEBO VYLOUČENÍ NEMUSÍ VZTAHOVAT.

Řešení sporů

Jestliže jste produkt zakoupili v **Kambodže, Indonésii, na Filipínách, ve Vietnamu nebo na Srí Lance**, budou spory vzniklé na základě této záruky nebo ve spojení s touto zárukou s konečnou platností řešeny v rozhodčím řízení (arbitráž) s místem konání v Singapuru a tato záruka se bude řídit, bude interpretována a vymáhána v souladu s právními předpisy Singapuru, a to bez ohledu na kolizi právních norem. Jestliže jste

produkt zakoupili v **Indii**, budou spory vzniklé na základě této záruky nebo ve spojení s touto zárukou s konečnou platností řešeny v rozhodčím řízení (arbitráž) s místem konání v Bangalore v Indii. Rozhodčí řízení v Singapuru bude probíhat v souladu s arbitrážními pravidly SIAC (Singapore International Arbitration Center) (dále jen "pravidla SIAC"), v té době účinnými. Rozhodčí řízení (arbitráž) v Indii bude probíhat v souladu s právními předpisy Indie, v té době účinnými. Výrok rozhodčího soudu bude konečný a závazný pro zúčastněné strany bez odvolání, bude v písemné formě a bude obsahovat shromážděná fakta a právní závěry. Všechna rozhodčí řízení (arbitráž) se budou konat a veškerá dokumentace předkládaná v těchto řízeních bude vypracována v anglickém jazyce a anglická jazyková verze této záruky má přednost před jakoukoli jinou jazykovou verzí v těchto řízeních.

Další práva

KROMĚ SPECIFICKÝCH PRÁV, JEŽ VÁM POSKYTUJE TATO ZÁRUKA, MŮŽETE MÍT JEŠTĚ DALŠÍ PRÁVA, KTERÁ SE LIŠÍ PODLE JEDNOTLIVÝCH STÁTŮ NEBO JURISDIKČÍ. DÁLE MŮŽETE MÍT ROVNĚŽ JINÁ PRÁVA VYPLÝVAJÍCÍ Z PŘÍSLUŠNÝCH PRÁVNÍCH PŘEDPISŮ NEBO Z PÍSEMNÉ SMLOUVY S LENOVO. NIC V TĚTO ZÁRUCE NEMÁ VLIV NA ZÁKONNÁ PRÁVA, VČETNĚ PRÁV SPOTŘEBITELŮ NA ZÁKLADĚ NÁRODNÍ LEGISLATIVY, UPRAVUJÍCÍCH PRODEJ SPOTŘEBNÍHO ZBOŽÍ, KTERÁ NELZE VYLOUČIT NEBO SMLUVNĚ OMEZIT.

Evropský hospodářský prostor (EHP)

Zákazníci ze zemí EHP mohou kontaktovat Lenovo na následující adrese: Lenovo Warranty & Service Quality Dept., PO Box 19547, Inverkip Road, Greenock, Scotland PA16 9WX. Služby na základě této záruky na hardwarové produkty Lenovo zakoupené v zemích EHP lze získat v jakékoli zemi EHP, v níž byl produkt společností Lenovo ohlášen a učiněn dostupným.

Tato omezená záruka Lenovo je dostupná v jiných jazycích na adrese www.lenovo.com/warranty.

Informace o záruce

Typ počítače	Země nebo region nákupu	Záruční doba	Typ záručního servisu
6416	Spojené státy, Kanada, Latinská Amerika, Argentina, Mexiko, Brazílie, Evropa, Střední Východ, Afrika, Austrálie, Nový Zéland, Singapur, Indie, Malajsie, Thajsko, Indonésie, Filipíny, Vietnam, Brunej, Srí Lanka, Bangladěš, Korea, ČLR (Čína), Hong Kong, zvláštní administrativní oblast Číny), Tchaj-wan	Díly a práce - 1 rok	1 a 2
	Japonsko	Díly a práce - 1 rok	1 a 3
6417	Spojené státy, Kanada, Latinská Amerika, Argentina, Mexiko, Brazílie, Evropa, Střední Východ, Afrika, Austrálie, Nový Zéland, Singapur, Indie, Malajsie, Thajsko, Indonésie, Filipíny, Vietnam, Brunej, Srí Lanka, Bangladěš, Korea, ČLR (Čína), Hong Kong, zvláštní administrativní oblast Číny), Tchaj-wan	Díly a práce - 1 rok	1 a 2
	Japonsko	Díly a práce - 1 rok	1 a 3
6418	Spojené státy, Kanada, Latinská Amerika, Argentina, Mexiko, Brazílie, Evropa, Střední Východ, Afrika, Singapur, Indie, Malajsie, Thajsko, Indonésie, Filipíny, Vietnam, Brunej, Srí Lanka, Bangladěš, Korea, ČLR (Čína), Hong Kong, zvláštní administrativní oblast Číny), Tchaj-wan	Díly a práce - 3 roky	1 a 2
	Austrálie a Nový Zéland	Díly - 3 roky Práce - 1 rok	1 a 2
	Japonsko	Díly a práce - 1 rok	1 a 3
6449	Spojené státy, Kanada, Latinská Amerika, Argentina, Mexiko, Brazílie, Evropa, Střední Východ, Afrika, Austrálie, Nový Zéland, Singapur, Indie, Malajsie, Thajsko, Indonésie, Filipíny, Vietnam, Brunej, Srí Lanka, Bangladěš, Korea, ČLR (Čína), Hong Kong, zvláštní administrativní oblast Číny), Tchaj-wan	Díly a práce - 3 roky	1 a 2
	Japonsko	Díly a práce - 1 rok	1 a 3

Typ počítače	Země nebo region nákupu	Záruční doba	Typ záručního servisu
6453	Spojené státy, Kanada, Latinská Amerika, Argentina, Mexiko, Brazílie, Evropa, Střední Východ, Afrika, Austrálie, Nový Zéland, Singapur, Indie, Malajsie, Thajsko, Indonésie, Filipíny, Vietnam, Brunej, Srí Lanka, Bangladéš, Korea, ČLR (Čína), Hong Kong, zvláštní administrativní oblast Číny), Tchaj-wan	Díly a práce - 1 rok	1 a 2
	Japonsko	Díly a práce - 1 rok	1 a 3
6495	Spojené státy, Kanada, Latinská Amerika, Argentina, Mexiko, Brazílie, Evropa, Střední Východ, Afrika, Austrálie, Nový Zéland, Singapur, Indie, Malajsie, Thajsko, Indonésie, Filipíny, Vietnam, Brunej, Srí Lanka, Bangladéš, Korea, ČLR (Čína), Hong Kong, zvláštní administrativní oblast Číny), Tchaj-wan	Díly a práce - 1 rok	1 a 2
	Japonsko	Díly a práce - 1 rok	1 a 3

Je-li to potřeba, Váš poskytovatel služeb provede opravu nebo výměnu v závislosti na typu záručního servisu, který je specifikován pro Váš produkt, a v závislosti na dostupných službách. Naplánování provedení servisu bude záviset na čase Vašeho telefonického hovoru, na dostupnosti náhradních dílů a na dalších faktorech.

Třiletá záruční doba na díly a roční záruční doba na práci znamená, že Lenovo poskytuje bezplatný záruční servis:

- a. Na díly a práci po dobu prvního roku záruční doby (nebo po delší dobu, pokud tak požaduje zákon).
- b. Pouze na díly na bázi výměny ve druhém a třetím roce záruční doby. Poskytovatel servisu vám vyúčtuje veškerou práci vynaloženou při provádění oprav nebo výměn ve druhém a třetím roce záruční doby.

Typy záručního servisu

1. Servis typu CRU (Customer Replaceable Unit)

V případě servisu typu CRU Service Vám poskytovatel služeb dodá jednotky CRU, abyste si je sami nainstalovali. Většinu jednotek CRU lze snadno nainstalovat, nicméně některé mohou vyžadovat určité technické dovednosti a nástroje. Informace o CRU a pokyny k její výměně jsou dodávány s produktem a je možné je kdykoliv získat na vyžádání od Lenovo. Můžete požádat poskytovatele servisu, aby vám jednotky CRU nainstaloval, v souladu s typem záručního servisu, který se na počítač vztahuje.

Instalace externích jednotek CRU (jako je myš, klávesnice či monitor) spadá do Vaší odpovědnosti. Lenovo v materiálech dodávaných s náhradní jednotkou CRU specifikuje, zda musí být vadná jednotka CRU vrácena. V případě, že je vyžadováno vrácení, 1) jsou spolu s náhradní jednotkou CRU zaslány i pokyny k vrácení, vyplacená zpětná průvodka a příslušný přepravní kontejner, a 2) v případě, že Váš poskytovatel služeb neobdrží vadnou jednotku CRU během 30 dnů poté, co jste obdrželi náhradní jednotku CRU, je oprávněn vyúčtovat Vám náhradní jednotku CRU.

2. Servis typu On-site

Na základě servisu typu On-Site Service poskytovatel služeb buď opraví, nebo vymění vadný produkt u zákazníka, a ověří jeho provoz. Jste povinni zajistit vhodnou pracovní oblast pro demontáž a opětovnou montáž produktu Lenovo. U některých produktů může Váš poskytovatel služeb vyžadovat zaslání produktu do určeného servisního střediska.

3. Servis typu Courier nebo Depot

Na základě servisu typu Courier nebo Depot Service bude Váš produkt opraven nebo vyměněn v určeném servisním středisku, přičemž přepravu zajistí Váš poskytovatel služeb. Jste odpovědní za odpojení produktu. Bude Vám dodán přepravní kontejner, ve kterém vrátíte Váš produkt do určeného servisního střediska. Váš produkt vyzvedne kurýř a doručí jej do určeného servisního střediska. Po opravě nebo výměně zajistí servisní středisko vrácení produktu k Vám.

4. Servis typu Customer Carry-In nebo Mail-In Service

Na základě servisu typu Customer Carry-In nebo Mail-In Service bude Váš produkt opraven nebo vyměněn v určeném servisním středisku, přičemž dopravu nebo zaslání zajistíte Vy. Podle toho, jak určí poskytovatel služeb, jste povinni dodat nebo zaslat poštu (vyplaceně, pokud není stanoveno jinak) vhodně zabalený produkt do určeného místa. Po opravě nebo výměně produktu bude produkt připraven pro Vás k vyzvednutí. Jestliže si produkt nevyzvednete, je Váš poskytovatel služeb oprávněn zlikvidovat jej, pokud to uzná za vhodné. V případě servisu typu Mail-in Service Vám bude produkt vrácen na náklady Lenovo, pokud poskytovatel služeb nestanoví jinak.

Záruční dodatek pro Mexiko

Tento dodatek je považován za součást Prohlášení o omezené záruce společnosti Lenovo a je platný výhradně a výlučně v případě produktů distribuovaných a prodávaných na území Mexika. V případě rozporů platí podmínky uvedené v tomto dodatku.

Na všechny softwarové programy předem instalované do zařízení se poskytuje záruka na instalační závady v délce pouze třiceti (30) dní od data nákupu. Společnost Lenovo nenese odpovědnost za informace obsažené v těchto softwarových programech anebo v jakýchkoliv dalších programech, které jste nainstalovali Vy nebo které byly nainstalovány po zakoupení produktu.

Služby nekalkulované v rámci záruky se budou fakturovat konečnému uživateli, a to před autorizací.

V případě požadované záruční opravy volejte středisko zákaznické podpory 001-866-434-2080, kde obdržíte kontakt na nejbližší autorizované servisní středisko. Pokud ve Vašem městě, Vašem sídle nebo v okruhu 70 km od nich neexistuje žádné autorizované servisní středisko, jsou součástí záruky přiměřené poplatky za dopravu produktu do nejbližšího autorizovaného servisního střediska. Kontaktujte prosím telefonicky Vaše nejbližší autorizované servisní středisko, kde získáte potřebné souhlasy nebo informace týkající se zaslání produktu a příslušnou adresu, kam má být produkt doručen.

Seznam autorizovaných servisních středisek najdete na adrese:

<http://www.lenovo.com/mx/es/servicios>

Výroba:

eCMMS S.A. de C.V.

FOXCONN Group

Bulevard Oscar Flores Sanchez no. 8951

Colonia Puente Alto

Cd. Juarez, Chih.

C.P. 32690

Z USA: Tel. (915) 225-3118

Z Mexika: Tel. (656) 649-9999

Prodej a marketing:

Lenovo de México, Comercialización y Servicios, S. A. de C. V.

Alfonso Nápoles Gándara No 3111

Parque Corporativo de Peña Blanca

Delegación Álvaro Obregón

México, D.F., México

C.P. 01210,

Tel. 01-800-00-325-00

Kapitola 4. Celosvětový telefonní seznam

Země nebo region	Telefonní číslo
Afrika	Afrika: +44 (0)1475-555-055 Jižní Afrika: +27-11-3028888 a 0800110756 Střední Afrika: obraťte se na nejbližšího obchodního partnera Lenovo
Argentina	0800-666-0011 (španělština)
Austrálie	131-426 (angličtina)
Rakousko	Podpora instalace a použití: 01-24592-5901 Záruční servis a podpora: 01-211-454-610 (němčina)
Belgie	Podpora instalace a použití: 02-210-9820 (holandština) Podpora instalace a použití: 02-210-9800 (francouzština) Záruční servis a podpora: 02-225-3611 (holandština, francouzština)
Bolívie	0800-10-0189 (španělština)
Brazílie	Obvod Sao Paulo: (11) 3889-8986 mimo obvod Sao Paulo: 0800-701-4815 (brazilská portugalština)
Kanada	Toronto: 416-383-3344 mimo Toronto: 1-800-565-3344 (angličtina, francouzština)
Chile	800-361-213 Bezplatná linka: 188-800-442-488 (španělština)
Čína	86-10-58851110 800-990-8888 (mandarinština)
Čína (Hong Kong, zvláštní administrativní oblast Číny)	ThinkCentre® firemní PC: 8205-0333 domácí multimediální PC: 800-938-228 (kantonština, angličtina, mandarinština)
Čína (Macao, zvláštní administrativní oblast Číny)	ThinkCentre (technické dotazy): 0800-336 (kantonština, angličtina, mandarinština)
Kolumbie	1-800-912-3021 (španělština)
Kostarika	0-800-011-1029 (španělština)
Chorvatsko	0800-0426
Kypr	+357-22-841100
Česká republika	+420-2-7213-1316

Země nebo region	Telefonní číslo
Dánsko	Podpora instalace a použití: 4520-8200 Záruční servis a podpora: 7010-5150 (dánština)
Dominikánská republika	1-866-434-2080 (španělština)
Ekvádor	1-800-426911 (španělština)
Salvador	800-6264 (španělština)
Estonsko	+372 6776793 +372 66 00 800
Finsko	Podpora instalace a použití: 09-459-6960 Záruční servis a podpora: +358-800-1-4260 (finština)
Francie	Podpora instalace a použití: 0238-557-450 Záruční servis a podpora (hardware): 0810-631-213 Záruční servis a podpora (software): 0810-631-020 (francouzština)
Německo	Podpora instalace a použití: 07032-15-49201 Podpora instalace a použití: 01805-25-35-58 (němčina)
Řecko	+30-210-680-1700
Guatemala	1800-624-0051 (španělština)
Honduras	Tegucigalpa: 232-4222 San Pedro Sula: 552-2234 (španělština)
Maďarsko	+36-1-382-5720
Indie	1800-425-6666 +91-80-2678-8970 (angličtina)
Indonésie	800-140-3555 (angličtina) 62-21-251-2955 (indonéština)
Irsko	Podpora instalace a použití: 01-815-9202 Záruční servis a podpora: 01-881-1444 (angličtina)
Izrael	servisní středisko Givat Shmuel: +972-3-531-3900 (hebrejština, angličtina)
Itálie	Podpora instalace a použití: 02-7031-6101 Záruční servis a podpora: +39-800-820094 (italština)

Země nebo region	Telefonní číslo
Japonsko	bez poplatků: 0120-20-5550 mezinárodní hovory: +81-46-266-4716 Na výše uvedených číslech se budou ozývat hlasové výzvy v japonštině. Na telefonickou podporu v angličtině laskavě vyčkejte až po skončení japonských hlasových výzev, kdy se vám ozve operátor. Požádejte "English support please" a váš hovor bude přeměrován na anglicky mluvícího operátora. Počítačový software: 0120-558-695 Mezinárodní hovory: +81-44-200-8666 (japonština)
Korea	1588-5801 (korejština)
Lotyšsko	+371 7070360
Litva	+370 5 278 66 00
Lucembursko	+352-298-977-5063 (francouzština)
Malajsie	1800-88-8558 (angličtina, malajština)
Malta	+35621445566
Mexiko	001-866-434-2080 (španělština)
Střední východ	+44 (0)1475-555-055
Nizozemsko	+31-20-514-5770 (holandština)
Nový Zéland	0800-733-222 (angličtina)
Nikaragua	001-800-220-1830 (španělština)
Norsko	Podpora instalace a použití: 6681-1100 Záruční servis a podpora: 8152-1550 (norština)
Panama	001-866-434-2080 (bez poplatku) 206-6047 (španělština)
Peru	0-800-50-866 (španělština)
Filipíny	1800-1888-1426 (angličtina) 63-2-995-8420 (filipínština)
Polsko	+48-22-878-6999
Portugalsko	+351-21-892-7147 (portugalština)
Rumunsko	+4-021-224-4015
Rusko	+7-495-258-6300 +8-800-200-6300 (ruština)
Singapur	1800-3172-888 (angličtina, malajština)
Slovensko	+421-2-4954-5555

Země nebo region	Telefonní číslo
Slovinsko	+386-1-4796-699
Španělsko	91-714-7983 0901-100-000 (španělština)
Srí Lanka	+9411 2493547 +9411 2493548 (angličtina)
Švédsko	Podpora instalace a použití: 08-477-4420 Záruční servis a podpora: 077-117-1040 (švédština)
Švýcarsko	Podpora instalace a použití: 058-333-0900 Záruční servis a podpora: 0800-55-54-54 (němčina, francouzština, italština)
Tchaj-wan	886-2-8723-9799 0800-000-700 (mandarinština)
Thajsko	1-800-299-229 (thajština)
Turecko	00800-4463-2041 (turečtina)
Spojené království	Podpora instalace a použití: 01475-555-055 záruční podpora: 08705-500-900 (angličtina)
Spojené státy	1-800-426-7378 (angličtina)
Uruguay	000-411-005-6649 (španělština)
Venezuela	0-800-100-2011 (španělština)
Vietnam	severní oblast a Hanoj: 84-4-843-6675 jižní oblast a Ho Či Minovo město: 84-8-829-5160 (angličtina, vietnamština)

Kapitola 5. Jednotky CRU (Customer Replaceable Unit)

Jednotky CRU (Customer Replacement Units) jsou součástí počítače, které může převést na vyšší verzi nebo vyměnit zákazník sám. Existují dva typy jednotek CRU: *interní* a *externí*. Externí jednotky CRU lze snadno nainstalovat, zatímco instalace interních jednotek CRU vyžaduje určité technické znalosti a v některých případech může být nezbytné použití nástrojů, jako je například šroubovák. Avšak jak odstranění interních jednotek CRU, tak odstranění externích jednotek CRU je pro zákazníka bezpečné.

Zákazníci jsou odpovědní za výměnu veškerých externích jednotek CRU. Interní jednotky CRU může vyjmout a nainstalovat zákazník nebo tak může učinit servisní technik Lenovo během záruční doby.

Stolní počítače obsahují externí a interní jednotky CRU. Externí jednotky CRU jsou umístěny vně počítače. Jako příklad externích jednotek CRU lze uvést klávesnici, myš, USB zařízení a napájecí šňůru. Interní jednotky CRU lze vyjmout až po otevření krytu počítače. Jako příklad interních jednotek CRU lze uvést paměťové moduly, optická zařízení, jednotky pevného disku, adaptérové karty a napájecí zdroj.

Uživatelská příručka a Příručka pro instalaci a výměnu hardwaru poskytuje pokyny k výměně interních a externích jednotek CRU. V níže uvedených tabulkách zjistíte, která z příruček obsahuje informace, jež potřebujete. Chcete-li si prostudovat některou příručku, otevřete na pracovní ploše Windows nabídku Start, vyberte volbu **Všechny programy**, vyberte **Online Books** a klepněte na **Online Books**. Dvojným klepnutím otevřete příslušnou příručku.

Příručky jsou zároveň dostupné na webových stránkách společnosti Lenovo na adrese <http://www.lenovo.com>.

Poznámka: Používejte pouze díly dodané Lenovo. Kapitola 3, “Omezená záruka Lenovo”, na stránce 19 uvádí záruční informace o jednotkách CRU pro váš typ počítače.

Seznam typů počítačů: 6416, 6417, 6418, 6449, 6453, 6495		
	Uživatelská příručka	Příručka pro instalaci a výměnu hardwaru
Externí jednotky CRU		
klávesnice	X	X
myš	X	X
napájecí adaptér (~)		X
Interní jednotky CRU		
jednotka pevného disku		X

Seznam typů počítačů: 6416, 6417, 6418, 6449, 6453, 6495		
paměť		X
optická jednotka		X
chladič		X
systemový větrák (je-li)		X
modem		X
baterie CMOS		X

Kapitola 6. Upozornění

Lenovo nemusí ve všech zemích nabízet produkty, služby a funkce popsané v tomto dokumentu. Informace o produktech a službách, které jsou momentálně ve Vaší zemi dostupné, můžete získat od zástupce Lenovo pro Vaši oblast. Žádný z odkazů na produkty, programové vybavení nebo služby Lenovo neznamená, ani z něj nelze vyvozovat, že smí být použit pouze uvedený produkt, program nebo služba Lenovo. Použít lze jakýkoli funkčně ekvivalentní produkt, program či službu neporušující práva Lenovo k duševnímu vlastnictví. Za vyhodnocení a ověření činnosti libovolného produktu, programu či služby jiného výrobce než Lenovo však odpovídá uživatel.

Lenovo může mít patenty nebo podané žádosti o patent, které zahrnují předmět tohoto dokumentu. Vlastnictví tohoto dokumentu Vám nedává žádná práva k těmto patentům. Písemné dotazy ohledně licencí můžete zaslat na adresu:

*Lenovo (United States), Inc.
1009 Think Place - Building One
Morrisville, NC 27560
USA
Upozornění: Lenovo Director of Licensing*

LENOVO POSKYTUJE TUTO PUBLIKACI "JAK JE" BEZ ZÁRUKY JAKÉHOKOLIV DRUHU, VÝSLOVNĚ VYJÁDŘENÉ NEBO VYPLÝVAJÍCÍ Z OKOLNOSTÍ, VČETNĚ, A TO ZEJMÉNA, ZÁRUK NEPORUŠENÍ PRÁV, PRODEJNOSTI NEBO VHODNOSTI PRO URČITÝ ÚČEL VYPLÝVAJÍCÍCH Z OKOLNOSTÍ. Právní řády některých zemí nepřipouštějí vyloučení záruk výslovně vyjádřených nebo vyplývajících z okolností v určitých transakcích, a proto se na Vás výše uvedené omezení nemusí vztahovat.

Tato publikace může obsahovat technické nepřesnosti nebo typografické chyby. Informace zde uvedené jsou pravidelně aktualizovány a v nových vydáních této publikace již budou tyto změny zahrnuty. Lenovo má právo kdykoliv bez upozornění zdokonalovat nebo měnit produkty a programy popsané v této publikaci.

Produkty popsané v tomto dokumentu nejsou určeny pro použití v implantátech nebo jiných aplikacích pro podporu života, kde by selhání mohlo způsobit úraz nebo usmrcení osob. Údaje obsažené v tomto dokumentu neovlivňují a nemění specifikace produktů Lenovo nebo záruky, které jsou k nim poskytovány. Nic v tomto dokumentu nevyjadřuje vyjádřené nebo odvozené licence nebo odškodnění podle práv na duševní vlastnictví Lenovo nebo třetích stran. Všechny informace v tomto dokumentu byly získány ve specifických prostředích a jsou uváděny jako příklady. Výsledky získané v jiných prostředích se mohou lišit.

Lenovo může používat nebo distribuovat libovolné informace, které jí poskytnete, podle vlastního uvážení, aniž by jí tím vznikl jakýkoliv závazek vůči Vám.

Jakékoliv odkazy v této publikaci na webové stránky jiných společností než Lenovo jsou poskytovány pouze pro pohodlí uživatele a nemohou být žádným způsobem vykládány jako doporučení těchto webových stránek. Materiály obsažené na těchto webových stránkách nejsou součástí materiálů tohoto produktu Lenovo a mohou být používány pouze na Vaše vlastní riziko.

Veškeré údaje o výkonu, které jsou na v tomto dokumentu uvedeny, byly stanoveny v řízeném prostředí. Výsledky získané v jiném operačním prostředí se proto mohou výrazně lišit. Některá měření mohla být prováděna v systémech na úrovni vývoje a v těchto případech nelze zaručit, že tato měření budou stejná ve všeobecně dostupných systémech. Kromě toho mohla být některá měření odhadnuta prostřednictvím extrapolace. Skutečné výsledky se mohou lišit. Uživatelé tohoto dokumentu by si měli ověřit použitelnost dat pro svoje specifické prostředí.

Upozornění na televizní výstup

Následující upozornění se vztahuje na modely, které mají z výroby instalován televizní výstup.

Tento produkt v sobě obsahuje technologii chráněnou autorským právem. Technologie je chráněna U.S. patenty a právy vztahujícími se k duševnímu vlastnictví, jejichž vlastníkem je Macrovision Corporation a další oprávnění vlastníci. Použití této chráněné technologie musí být autorizováno společností Macrovision Corporation a je určeno pouze pro domácí a další omezené použití, pokud není společností Macrovision Corporation určeno jinak. Zpětné překládání a dekódování je zakázáno.

Ochranné známky

Lenovo, logo Lenovo, ThinkCentre a ThinkVantage jsou ochranné známky společnosti Lenovo ve Spojených státech a případně v dalších jiných zemích.

IBM a Lotus jsou ochranné známky společnosti International Business Machines Corporation ve Spojených státech a případně v dalších jiných zemích.

Další názvy společností, produktů nebo služeb mohou být ochranné známky nebo servisní známky jiných stran.

Poznámky k elektromagnetickému vyzařování

Níže uvedené informace se vztahují na následující typy osobních počítačů Lenovo: 6416, 6417, 6418, 6449, 6453, 6495.

Prohlášení o shodě s FCC (Federal Communications Commission)

Toto zařízení bylo testováno a vyhovuje limitům pro digitální zařízení třídy B dle směrnic FCC, část 15. Tyto limity byly stanoveny tak, aby poskytovaly dostatečnou

ochranu proti škodlivému rušení instalací v obytných oblastech. Toto zařízení vytváří, používá a může vysílat vysokofrekvenční vlny, a pokud není instalováno a používáno v souladu s pokyny, může způsobit škodlivé rušení rádiových komunikací. Není ale vyloučen výskyt rušení v některých jednotlivých instalacích. Pokud zařízení ruší rozhlasový nebo televizní příjem, což lze ověřit zapnutím a vypnutím zařízení, měl by se uživatel pokusit o nápravu následujícími postupy:

- Přesměrovat nebo přemístit přijímací anténu.
- Zvětšit vzdálenost mezi zařízením a přijímačem.
- Zapojit zařízení do jiného zásuvkového okruhu, než je připojen přijímač.
- Požádat o pomoc autorizovaného prodejce nebo pracovníky servisu.

Lenovo nezodpovídá za rušení rozhlasu ani televize způsobené použitím jiných kabelů nebo konektorů, než se doporučuje, nebo neoprávněnými změnami či modifikacemi tohoto zařízení. Neoprávněné změny nebo úpravy by mohly mít za následek zrušení platnosti oprávnění uživatele k provozování zařízení.

Toto zařízení je v souladu se směrnicemi FCC, část 15. Provoz je podmíněn splněním dvou následujících podmínek: (1) toto zařízení nezpůsobí škodlivé rušení a (2) musí být odolné proti jakémukoliv rušení, včetně rušení, které může způsobit nežádoucí funkci zařízení.

Odpovědná strana:

Lenovo (United States) Incorporated
1009 Think Place - Building One
Morrisville, NC 27650
U.S.A.
Telefon: (919) 294-5900



Otestováno a vyhovuje
standardům FCC

URČENO PRO POUŽITÍ V DOMÁCÍM
A KANCELÁŘSKÉM PROSTŘEDÍ

Průmyslová vyhláška Kanady o shodě s emisní třídou B

Tento digitální přístroj třídy B je ve shodě s kanadskou vyhláškou ICES-003.

Cet appareil numérique de la classe B est conforme à la norme NMB-003 du Canada.

Prohlášení o shodě se směrnicemi EMC Evropské unie

Tento výrobek odpovídá požadavkům na ochranu podle směrnice Evropského společenství číslo 2004/108/EC o sblížení zákonů členských států týkajících se elektromagnetické kompatibility. Lenovo nemůže přijmout zodpovědnost za jakákoliv selhání zajištění bezpečnostních požadavků vyplývající z nedoporučených úprav tohoto produktu, včetně jeho instalace s kartami od jiného výrobce než Lenovo.

Tento produkt byl testován a shledán jako vyhovující limitům pro zařízení IT třídy B podle standardu CISPR 22/European Standard EN 55022. Limity třídy B byly odvozeny pro domácí prostředí, aby byla zajištěna dostatečná ochrana proti rušení licencovaných komunikačních zařízení.

Prohlášení o shodě dle směrnice EU-EMC (2004/108/EC) EN 55022 pro zařízení třídy B

Deutschsprachiger EU Hinweis:

Hinweis für Geräte der Klasse B EU-Richtlinie zur Elektromagnetischen Verträglichkeit

Dieses Produkt entspricht den Schutzanforderungen der EU-Richtlinie 2004/108/EG (früher 89/336/EWG) zur Angleichung der Rechtsvorschriften über die elektromagnetische Verträglichkeit in den EU-Mitgliedsstaaten und hält die Grenzwerte der EN 55022 Klasse B ein.

Um dieses sicherzustellen, sind die Geräte wie in den Handbüchern beschrieben zu installieren und zu betreiben. Des Weiteren dürfen auch nur von der Lenovo empfohlene Kabel angeschlossen werden. Lenovo übernimmt keine Verantwortung für die Einhaltung der Schutzanforderungen, wenn das Produkt ohne Zustimmung der Lenovo verändert bzw. wenn Erweiterungskomponenten von Fremdherstellern ohne Empfehlung der Lenovo gesteckt/eingebaut werden.

Deutschland: Einhaltung des Gesetzes über die elektromagnetische Verträglichkeit von Betriebsmitteln

Dieses Produkt entspricht dem "Gesetz über die elektromagnetische Verträglichkeit von Betriebsmitteln" EMVG (früher "Gesetz über die elektromagnetische Verträglichkeit von Geräten"). Dies ist die Umsetzung der EU-Richtlinie 2004/108/EG (früher 89/336/EWG) in der Bundesrepublik Deutschland.

Zulassungsbescheinigung laut dem Deutschen Gesetz über die elektromagnetische Verträglichkeit von Betriebsmitteln, EMVG vom 20. Juli 2007 (früher "Gesetz über die elektromagnetische Verträglichkeit von Geräten"), bzw. der EMV EG Richtlinie 2004/108/EC (früher 89/336/EWG), für Geräte der Klasse B.

Dieses Gerät ist berechtigt, in Übereinstimmung mit dem Deutschen EMVG das EG-Konformitätszeichen - CE - zu führen. Verantwortlich für die Konformitätserklärung nach Paragraf 5 des EMVG ist die Lenovo (Deutschland) GmbH, Pascalstr. 100, D-70569 Stuttgart.

Informationen in Hinsicht EMVG Paragraf 4 Abs. (1) 4:

Das Gerät erfüllt die Schutzanforderungen nach EN 55024 und EN 55022 Klasse B.

Korejské prohlášení pro zařízení třídy B

이 기기는 가정용으로 전자파 적합등록을 한 기기로서
주거지역에서는 물론 모든 지역에서 사용할 수 있습니다.

Japonské prohlášení o shodě s VCCI pro zařízení třídy B

この装置は、情報処理装置等電波障害自主規制協議会（VCCI）の基準に基づきクラスB情報技術装置です。この装置は、家庭環境で使用することを目的としていますが、この装置がラジオやテレビジョン受信機に近接して使用されると、受信障害を引き起こすことがあります。
取扱説明書に従って正しい取り扱いをして下さい。

Japonské prohlášení o shodě pro produkty používající proud menší nebo rovný 20 A na jednu fázi

高調波電流規格 JIS C 61000-3-2 適合品

Klávesnice a myš - prohlášení o shodě pro Tchaj-wan

本產品隨貨附已取得經濟部標準檢驗局認可之PS/2或USB的鍵盤與滑鼠一組

Informace o službách k produktům Lenovo v Tchaj-wanu

台灣 Lenovo 產品服務資訊如下：
荷蘭商思惟個人電腦產品股份有限公司台灣分公司
台北市信義區信義路五段七號十九樓之一
服務電話：0800-000-700

Požadavky FCC (Federal Communications Commission) a telekomunikačních společností

1. Tento přístroj je v souladu s částí 68 směrnice FCC. Toto zařízení je opatřeno štítkem, který mimo jiné obsahuje registrační číslo FCC, číslo USOC a číslo REN (Ringer Equivalency Number) pro toto zařízení. V případě potřeby poskytněte tyto údaje telekomunikační společnosti.

Poznámka: Je-li toto zařízení interní modem, je součástí dodávky také druhý štítek s číslem registrace FCC. Tento štítek můžete připevnit na kryt počítače, kde je tento modem instalován, případně na externí zařízení DAA. Tento štítek umístěte na snadno přístupné místo, abyste mohli informace na něm uvedené snadno sdělit telekomunikační společnosti.

2. Číslo REN slouží k určení počtu zařízení, která můžete připojit ke své telefonní lince, aniž by to mělo vliv na vyzvánění těchto zařízení při příchozím hovoru. Ve většině oblastí (ale ne ve všech) by součet čísel REN všech připojených zařízení neměl překročit hodnotu pět (5). Chcete-li se ujistit, kolik zařízení můžete připojit ke své telefonní lince v závislosti na hodnotách REN, zavolejte své telekomunikační společnosti a zeptejte se na maximální hodnotu REN pro oblast, ve které se nacházíte.
3. Pokud by zařízení bylo příčinou poruch v telekomunikační síti, může telekomunikační společnost dočasně přerušit vaše připojení. Je-li to možné, budete na tuto možnost předem upozorněni; pokud není upozornění předem možné, budete upozorněni co nejdříve. Budete poučeni o svých právech vznést stížnost k úřadu FCC.
4. Vaše telekomunikační společnost může ve svých zařízeních, prostředcích, akcích nebo postupech provést takové změny, které ovlivní řádnou funkci vašeho zařízení. V takovém případě budete předem upozorněni, abyste mohli zajistit nepřerušovaný provoz.
5. Pokud byste s tímto produktem měli jakékoliv problémy, spojte se s autorizovaným prodejcem nebo se obraťte na středisko Customer Support Center. V USA volejte na číslo **1-800-426-7378**. V Kanadě volejte na číslo **1-800-565-3344**. Možná budete muset předložit doklad o koupi.

Telekomunikační společnost vás může požádat o odpojení tohoto zařízení od telekomunikační sítě až do doby, kdy bude problém vyřešen, nebo dokud se neujistíte, že zařízení nevykazuje žádné vady.

6. Provádění oprav zákazníkem není přípustné. Pokud při provozu zařízení dochází k problémům, spojte se s autorizovaným prodejcem nebo si přečtete informace v části Diagnostika v této publikaci.
7. Toto zařízení nesmí být používáno prostřednictvím mincovních automatů provozovaných telekomunikační společností. Připojení ke skupinové účastnické lince podléhá státem určeným tarifům. Informace získáte u zástupce státní správy nebo společnosti.
8. Při žádosti o službu síťového rozhraní (NI) od místní telekomunikační společnosti požadujte uspořádání USOC RJ11C.

Certifikační štítek kanadského komunikačního úřadu (Canadian Department of Communications)

POZNÁMKA: Štítek kanadského komunikačního úřadu označuje certifikované zařízení. Tento certifikát znamená, že zařízení splňuje stanovené ochranné, provozní a bezpečnostní požadavky pro telekomunikační síť, jak jsou specifikovány v dokumentech s technickými požadavky na koncová zařízení. Úřad nezaručuje, že toto zařízení bude pracovat ke spokojenosti zákazníka.

Před instalací tohoto zařízení by se měl uživatel ujistit, že je možné zařízení připojit k prostředkům místní telekomunikační společnosti. Zařízení je také nutné instalovat přípustnou metodou připojení. Zákazník si musí být v takových případech vědom toho, že shoda s výše uvedenými podmínkami nezaručuje omezení některých rozšířených služeb. Opravy certifikovaných zařízení by měly být koordinovány zástupcem určeným dodavatelem. Libovolné změny a úpravy provedené uživatelem, stejně jako chybná funkce zařízení, mohou vést telekomunikační společnost k vyslovení požadavku na odpojení tohoto zařízení.

Uživatelé by se měli ve vlastním zájmu přesvědčit, že uzemnění elektrické sítě, telefonních linek a kovový vodovodní rozvod jsou spolu propojeny. Tento předpoklad může být zvláště důležitý ve venkovských oblastech.

Upozornění: Uživatelé by se neměli sami pokoušet o provedení takového propojení, ale měli by kontaktovat příslušný inspekční úřad, případně elektrotechnika.

POZNÁMKA: Číslo REN (Ringer Equivalence Number) přiřazené každému koncovému zařízení pomáhá určit maximální počet koncových zařízení, které lze připojit k telekomunikačnímu rozhraní. Na telekomunikační rozhraní smí být napojen libovolný počet zařízení, ale součet čísel REN všech připojených zařízení nesmí překročit hodnotu 5.

Poznámka k napájecí šňůře

Lenovo v zájmu vaší bezpečnosti poskytuje k tomuto výrobku napájecí šňůru, která splňuje elektrické požadavky platné ve vaší zemi. Tuto napájecí šňůru zapojte do řádně zapojené zásuvky (s uzemněním). Zamezíte tím nebezpečí úrazu elektrickým proudem.

Napájecí šňůry, které dodává Lenovo na území USA a Kanady, jsou uvedeny na seznamu UL (Underwriter's Laboratories) a odpovídají standardům CSA (Canadian Standards Association).

Jednotky, které mají pracovat na 115 voltech: Použijte napájecí šňůru, která je uvedena v seznamu UL, odpovídá standardu CSA a skládá se z trojžilového kabelu alespoň 18 AWG typu SVT nebo SJT o maximální délce 15 stop a ze zástrčky pro zásuvky s ochranným kolíkem na 15 ampérů, 125 voltů.

Jednotky, které mají pracovat na 230 voltech (použití v USA): Používejte sadu kabelů, která je uvedena v seznamu UL, odpovídá standardu CSA a skládá se z trojžilového kabelu alespoň 18 AWG typu SVT nebo SJT o maximální délce 15 stop a ze zástrčky pro zásuvky s ochranným kolíkem na 15 ampérů, 250 voltů.

Jednotky, které mají pracovat na 230 voltech (mimo USA): Použijte napájecí šňůru se zástrčkou pro zásuvky s uzemněním. Napájecí šňůry musí splňovat bezpečnostní požadavky země, v níž bude zařízení instalováno.

Napájecí šňůry, které dodává Lenovo pro jednotlivé země nebo regiony, jsou obvykle k dispozici pouze v těchto zemích nebo regionech.

Týká se jednotek, které mají být provozovány v Německu: Napájecí šňůry musí být schváleny pro bezpečný provoz. V Německu je to typ H05VV-F, 3G, 0,75 mm² nebo vyšší. V ostatních zemích použijte odpovídající vyhovující typy.

Číslo položky napájecí šňůry	Použití v následujících zemích a regionech
42T5004 nebo 42T5089	Antigua a Barbuda, Bahamy, Barbados, Belize, Bermudy, Bolívie, Caicos, Kanada, Kajmanské ostrovy, Kostarika, Kolumbie, Kuba, Dominikánská republika, Ekvádor, Salvador, Guam, Guatemala, Haiti, Honduras, Jamajka, Mexiko, Mikronésie, Nizozemské Antily, Nikaragua, Panama, Peru, Filipíny, Saúdská Arábie, Thajsko, Spojené státy, Venezuela
42T5011 nebo 42T5096	Japonsko
42T5017 nebo 42T5102	Argentina, Paraguay, Uruguay
42T5174 nebo 42T5177	Brazílie
42T5029 nebo 42T5114	Afghánistán, Albánie, Alžírsko, Andorra, Angola, Arménie, Rakousko, Ázerbajdžán, Bělorusko, Belgie, Benin, Bosna a Hercegovina, Bulharsko, Burkina Faso, Burundi, Kambodža, Kamerun, Kapverdy, Středoafrická republika, Čad, Komory, Kongo (Demokratická Republika), Kongo (Republika), Pobřeží slonoviny, Chorvatsko, Dahome, Džibuti, Egypt, Rovnicková Guinea, Eritrea, Estonsko, Etiopie, Finsko, Francie, Francouzská Guayana, Francouzská Polynésie, Gabon, Gruzie, Německo, Řecko, Guadeloupe, Guinea, Guinea Bissau, Maďarsko, Island, Indonésie, Írán, Kazachstán, Kyrgyzstán, Laos, Lotyšsko, Libanon, Litva, Lucembursko, Makedonie, Madagaskar, Mali, Martinik, Mauritanie, Mauritius, Mayetta, Moldávie, Monako, Mongolsko, Maroko, Mosambik, Nizozemí, Nová Kaledonie, Niger, Norsko, Polsko, Portugalsko, Réunion, Rumunsko, Rusko, Rwanda, Svatý Tomáš a Princův ostrov, Saúdská Arábie, Senegal, Srbsko, Slovensko, Slovinsko, Somálsko, Španělsko, Surinam, Švédsko, Sýrie, Tádžikistán, Tahiti, Togo, Tunisko, Turecko, Turkmenistán, Ukrajina, Horní Volta, Uzbekistán, Vanuatu, Vietnam, Wallis a Futuna, Jugoslávie (bývalé země), Zaire

Číslo položky napájecí šňůry	Použití v následujících zemích a regionech
42T5035 nebo 42T5120	Abú Dhabí, Bahrajn, Botswana, Brunej Darussalam, Normanské ostrovy, Kypr, Dominika, Gambie, Ghana, Grenada, Guyana, Hong Kong, zvláštní administrativní oblast Číny, Irák, Irsko, Jordánsko, Keňa, Kuvajt, Libérie, Malawi, Malajsie, Malta, Myanmar (Barma), Nigérie, Omán, Katar, Svatý Kryštof a Nevis, Svatá Lucie, Svatý Vincent a Grenadiny, Seychely, Sierra Leone, Singapur, Súdán, Tanzanie, Trinidad & Tobago, Spojené arabské emiráty (Dubaj), Spojené království, Jemen, Zambie, Zimbabwe
42T5041 nebo 42T5126	Dánsko
42T5044 nebo 42T5129	Lichtenštejnsko, Švýcarsko
42T5047 nebo 42T5132	Chile, Itálie, Libyjská arabská lidová socialistická džamáhírje
42T5050 nebo 42T5135	Austrálie, Fidži, Kiribati, Nauru, Nový Zéland, Papua Nová Guinea
42T5056 nebo 42T5141	Bangladéš, Lesotho, Maceo, Maledivy, Namíbie, Nepál, Pákistán, Samoa, Jižní Afrika, Srí Lanka, Svazijsko, Uganda
42T5062 nebo 42T5147	Izrael
42T5065 nebo 42T5150	Čína (ČLR)
42T5071 nebo 42T5156	Tchaj-wan
42T5077 nebo 42T5162	Korea
42T5083 nebo 42T5168	Indie

Upozornění ke kabelům a šňůrám z PVC

VAROVÁNÍ: Dotýkání se kabelu dodaného s tímto produktem a kabelů od příslušenství k tomuto produktu vás vystavuje působení olova - chemikálie, která dle předpisů státu Kalifornie způsobuje rakovinu, poškození plodu a jiné vývojové vady. **Po manipulaci si umyjte ruce.**

Tabulka China Substance Disclosure

产品中有毒有害物质或元素的名称及含量

部件名称	有毒有害物质或元素					
	铅(Pb)	汞(Hg)	镉(Cd)	六价铬 (Cr(VI))	多溴联苯 (PBB)	多溴二苯醚 (PBDE)
印刷电路板组件*	X	O	O	O	O	O
硬盘	X	O	O	O	O	O
光驱	X	O	O	O	O	O
内存	X	O	O	O	O	O
电脑I/O 附件	X	O	O	O	O	O
电源	X	O	O	O	O	O
键盘	X	O	O	O	O	O
鼠标	X	O	O	O	O	O
机箱/ 附件	X	O	O	O	O	O

○:表示该有毒有害物质在该部件所有均质材料中的含量均在SJ/T11363-2006 标准规定的限量要求以下

×:表示该有毒有害物质至少在该部件的某一均质材料中的含量超出SJ/T11363-2006 标准规定的限量要求

表中标有“×”的所有部件都符合欧盟RoHS 法规。

印刷电路板组件*: 包括印刷电路板及其零部件、电容和连接器

根据型号的不同，可能不会含有以上的所有部件，请以实际购买机型为准



在中华人民共和国境内销售的电子信息产品必须标识此标志，标志内的数
字代表在正常使用状态下的产品的环保使用期限

Upozornění týkající se likvidace odpadních elektrických a elektronických zařízení (OEEZ)

Lenovo podporuje vlastníky zařízení informačních technologií (IT) v odpovědné recyklaci již nepotřebného zařízení. Lenovo nabízí v několika zemích řadu programů zpětného vracení produktů a služeb, které pomáhají vlastníkům zařízení s recyklací jejich produktů IT. Informace o nabídkách recyklace produktů naleznete na webových

stránkách Lenovo na adrese
<http://www.pc.ibm.com/ww/lenovo/about/environment/>.

Prohlášení týkající se likvidace odpadních elektrických a elektronických zařízení v Evropské unii

Značka OEEZ (odpadní elektrická a elektronická zařízení; Waste Electrical and Electronic Equipment - WEEE) se týká pouze zemí Evropské Unie (EU) a Norska. Zařízení jsou označena v souladu s evropskou směrnicí 2002/96/EC, která se týká likvidace starých elektrických a elektronických zařízení (OEEZ). Směrnice určuje pravidla pro vrácení a recyklaci použitých zařízení, která jsou platná v Evropské Unii. Tímto štítkem se označují různá zařízení. Označuje, že produkt nesmí být vyhozen do běžného odpadu, ale po skončení životnosti vrácen podle této směrnice.

Uživatelé takovýchto zařízení označených značkou OEEZ podle dodatku IV směrnice OEEZ nesmí na konci životnosti vyhodit zařízení jako netříděný odpad, ale musí použít dostupnou sběrnou síť, aby bylo zařízení recyklováno a aby byly minimalizovány možné dopady zařízení na prostředí a zdraví lidí (zařízení může obsahovat nebezpečné látky). Další informace o značce OEEZ (WEEE) najdete na webových stránkách:
<http://www.lenovo.com/lenovo/environment>.

Japonské prohlášení o recyklaci

Sběr a recyklace nepoužívaných počítačů a monitorů od společnosti Lenovo

Jestliže jste zaměstnanec firmy a potřebujete zlikvidovat počítač nebo monitor od společnosti Lenovo, který je majetkem firmy, musíte to provést podle Zákona o podpoře efektivního využití zdrojů. Počítače a monitory jsou považovány za průmyslový odpad a musí být řádně zlikvidovány firmou na likvidaci průmyslového odpadu, která má schválení místních úřadů. Podle Zákona o podpoře efektivního využití zdrojů poskytuje společnost Lenovo Japonsko službu sběru, opětovného využití a recyklace nepoužívaných počítačů, a to prostřednictvím Oddělení služeb sběru a recyklace počítačů. Podrobnosti naleznete na webových stránkách společnosti Lenovo na adrese www.ibm.com/jp/pc/service/recycle/pcrecycle/

V souladu se Zákonem o podpoře efektivního využití zdrojů začal výrobce použité počítače a monitory sbírat z domácností 1. října 2003. Pro počítače používané v domácnostech a prodané po 1. říjnu 2003 je tato služba bezplatná. Podrobnosti naleznete na webových stránkách společnosti Lenovo na adrese www.ibm.com/jp/pc/service/recycle/personal/.

Likvidace počítačových dílů od společnosti Lenovo

Některé počítačové produkty od společnosti Lenovo prodávané v Japonsku mohou být vybaveny součástmi, které obsahují těžké kovy a další ekologicky citlivé látky. Chcete-li

správně zlikvidovat nepoužívané díly, jako je například deska s tištěnými obvody nebo disková jednotka, použijte výše uvedené postupy sběru a recyklace nepoužívaných počítačů a monitorů.

Likvidace nepoužívaných lithiových baterií z počítačů od společnosti Lenovo

Na základní desce počítače od společnosti Lenovo je instalována lithiová baterie ve tvaru knoflíku, která poskytuje napájení hodinám počítače v době, kdy je počítač odpojen od hlavního zdroje napájení. Jestliže ji chcete vyměnit za novou, obraťte se na prodejce počítače nebo požádejte o servisní zásah od společnosti Lenovo. Jestliže jste si baterii vyměnili sami a chcete starou lithiovou baterii zlikvidovat, zaizolujte ji izolepou, kontaktujte prodejce a postupujte podle jeho pokynů. Jestliže počítač od společnosti Lenovo používáte doma a chcete baterii vyhodit, musíte dodržet místní nařízení a předpisy.

Informace o modelu ENERGY STAR



ENERGY STAR® je společný program organizace U.S. Environmental Protection Agency a Ministerstva energetiky USA, jehož cílem je úspora finančních prostředků a ochrana prostředí prostřednictvím produktů a metod efektivních z hlediska energetiky.

Společnost Lenovo je hrdá, že svým zákazníkům může nabízet produkty splňující podmínky programu ENERGY STAR. Níže uvedené typy počítačů byly navrženy a testovány jako splňující kritéria programu ENERGY STAR 4.0 pro počítače:

- 6416
- 6417
- 6418
- 6449
- 6453
- 6495

Používáním produktů splňujících kritéria programu ENERGY STAR a využívání výhod funkcí pro řízení napájení vašeho počítače snížíte spotřebu elektrické energie. Snížená spotřeba elektrické energie přispívá k potenciálním úsporám, čistějšímu životnímu prostředí a snížení skleníkových plynů.

Další informace o programu ENERGY STAR najdete na adrese <http://www.energystar.gov>.

Lenovo podporuje efektivní využívání energie v rámci každodenních operací. V rámci tohoto úsilí Lenovo předem nastavila níže uvedené funkce pro řízení napájení, které budou uvedeny do provozu, jakmile bude váš počítač po určitou dobu neaktivní:

Tabulka 1. Funkce ENERGY STAR pro řízení napájení (podle operačních systémů):

Windows XP	Windows Vista
<ul style="list-style-type: none">• Vypnutí monitoru: po 15 minutách.• Vypnutí pevných disků: nikdy.• Přejít systému do pohotovostního režimu: po 20 minutách.• Přejít systému do stavu hibernace: nikdy.	<p>Plán napájení: vyvážený.</p> <ul style="list-style-type: none">• Vypnutí obrazovky: po 10 minutách.• Přejít počítače do spánkového režimu: po 25 minutách.• Rozšířené nastavení napájení:<ul style="list-style-type: none">– Vypnutí pevných disků: po 20 minutách.– Přejít do stavu hibernace: nikdy.

Chcete-li probudit počítač ze stavu spánku nebo z pohotovostního režimu, stiskněte kteroukoli klávesu na klávesnici. Další informace o těchto nastaveních viz informační systém Windows Help and Support.

ThinkCentre

Číslo položky: 43C6181

Vytištěno v Dánsku společností IBM Danmark A/S.

(1P) P/N: 43C6181

