



ThinkCentre

Vejledning i installation og udskiftning af hardware



Maskintype 6417, 6418, 6449, 6453

lenovo

ThinkCentre

Vejledning i installation og udskiftning af
hardware

Bemærk

Før du bruger oplysningerne i denne bog og det produkt, de understøtter, skal du læse bogen *Sikkerhedsforskrifter og garantioplysninger* til dette produkt og afsnittet "Bemærkninger", på side 31.

Anden udgave (august 2007)

© Copyright Lenovo 2005, 2007.

Delvis © Copyright International Business Machines Corporation 2005.

All rights reserved.

Indholdsfortegnelse

Figurer	v	Udskiftning af harddisken	16
Kapitel 1. Vigtige sikkerhedsforskrifter	1	Udskiftning af et optisk drev	17
Kapitel 2. Oversigt	3	Udskiftning af et hukommelsesmodul	19
Andre kilder til oplysninger	3	Udskiftning af vekselstrømsadapter	20
Håndtering af enheder, der er følsomme over for statisk elektricitet.	4	Udskiftning af modem.	21
Komponenternes placering	5	Udskiftning af systemblæseren	23
Stik på computerens forside	5	Udskiftning af tastaturet	25
Stik på computerens bagside	6	Udskiftning af musen	26
Placering af komponenter	8	Kapitel 4. Afslutning af udskiftningen af dele	27
Placering af delene på systemkortet.	9	Hent styreprogrammer	28
Kapitel 3. Installation af ekstraudstyr og udskiftning af hardware	11	Kapitel 5. Sikkerhedsfunktioner	29
Installation af eksternt udstyr	11	Indbygget kabellås	29
Afmontering af dækslet	11	Beskyttelse vha. kodeord	29
Installation af internt udstyr	12	Sletning af glemt kodeord (nulstil CMOS)	30
Installation af hukommelse	12	Tillæg. Bemærkninger	31
Udskiftning af batteriet	13	Bemærkning om tv-output	32
Udskiftning af kølepladen	14	Varemærker	32

Figurer

1. Lamper og stik	5	14. Montering af det optiske drev	19
2. Placering af stik bag på computeren.	6	15. Afmontering af hukommelsesmodul	20
3. Placering af komponenter	8	16. Installation af det nye hukommelsesmodul	20
4. Placering af dele på systemkortet	9	17. Placering af modemsupplementskort på systemkortet	22
5. Installation af hukommelsesmodul	13	18. Afmontering af systemblæseren	23
6. Afmontering af batteriet	14	19. Installation af korte gummibøsninger	24
7. Installation af batteriet	14	20. Montering af systemblæser	24
8. Afmontering af køleplade, der holdes på plads af skruer	15	21. Tastaturstik, USB.	25
9. Udskiftning af køleplade med skruer	15	22. Musestik, USB	26
10. Installation af harddisken i rammen	17	23. Kabelføring	27
11. Afmontering af frontdækslet	18	24. Lukning af computerdæksel	28
12. Afmontering af det optiske drev	18	25. Installation af kabellås	29
13. Monteringsskinne til optisk drev	18		

Kapitel 1. Vigtige sikkerhedsforskrifter

Pas på:

Før du bruger denne bog er det vigtigt at du har læst alle de sikkerhedsforskrifter, der gælder for dette produkt. Bogen *Sikkerhedsforskrifter og garantioplysninger*, der leveres sammen med dette produkt, indeholder de sidste nye sikkerhedsforskrifter. Ved at læse og forstå disse sikkerhedsforskrifter reducerer du risikoen for personskade eller beskadigelse af produktet.

Hvis du ikke længere har bogen *Sikkerhedsforskrifter og garantioplysninger*, kan du hente en onlineudgave af den på supportwebstedet <http://www.lenovo.com/support>.

Kapitel 2. Oversigt

Denne bog indeholder oplysninger om udskiftning af CRU'er (Customer Replaceable Units).

Bogen indeholder ikke fremgangsmåde for alle dele. Det forventes, at kabler, kontakter og visse mekaniske dele kan udskiftes af teknisk uddannet personale, uden at det er nødvendigt med trinvis fremgangsmåder.

Bemærk: Brug kun dele, der leveres af Lenovo.

Denne bog indeholder vejledning i installation eller udskiftning af følgende dele:

- Batteri
- Køleplade
- Harddisk
- Optisk drev
- Hukommelsesmodul
- Systemblæser
- Vekselstrømsadapter
- Modem
- Tastatur
- Mus

Andre kilder til oplysninger

Hvis du har adgang til internettet, kan du hente de sidste nye oplysninger til din computer på nettet.

Du kan finde:

- Oplysning om CRU-afmontering og -installation
- Videoer om CRU-afmontering og -installation
- Publikationer
- Oplysninger om fejlfinding
- Oplysninger om dele
- Overførsler og styreprogrammer
- Link til andre nyttige informationskilder
- Supporttelefonliste

Du finder disse oplysninger på webadressen
<http://www.lenovo.com/support>

Håndtering af enheder, der er følsomme over for statisk elektricitet

Du må ikke åbne den antistatiske pose med den nye del, før du har fjernet den defekte del fra computeren, og du er klar til at installere den nye del. Statisk elektricitet er ikke skadelig for mennesker. Imidlertid kan det beskadige computerens komponenter og dele.

Tag følgende forholdsregler, når du håndterer dele og andre computerkomponenter, så de ikke bliver beskadiget pga. statisk elektricitet:

- Begræns dine bevægelser. Når du bevæger dig, skabes der statisk elektricitet omkring dig.
- Håndtér altid dele og andre komponenter forsigtigt. Tag fat i adaptere, hukommelsesmoduler, systemkort og mikroprocessorer i kanten. Rør aldrig ved kredsløbene.
- Lad ikke andre røre ved delene og andre computerkomponenter.
- Når du udskifter en ny del, skal du lade delen i den antistatiske pose røre ved udvidelsesportens metaldæksel eller ved en anden umalet metalflade på computeren i mindst to sekunder. Det reducerer statisk elektricitet i posen og fra din krop.
- Hvis det er muligt, skal du installere den nye del direkte i computeren, når du har taget den ud af posen, uden at lægge den fra dig. Hvis det ikke er muligt, skal du lægge den antistatiske pose på en plan overflade og lægge delen på posen.
- Du må ikke lægge delen på computerens dæksel eller på andet metallisk materiale.

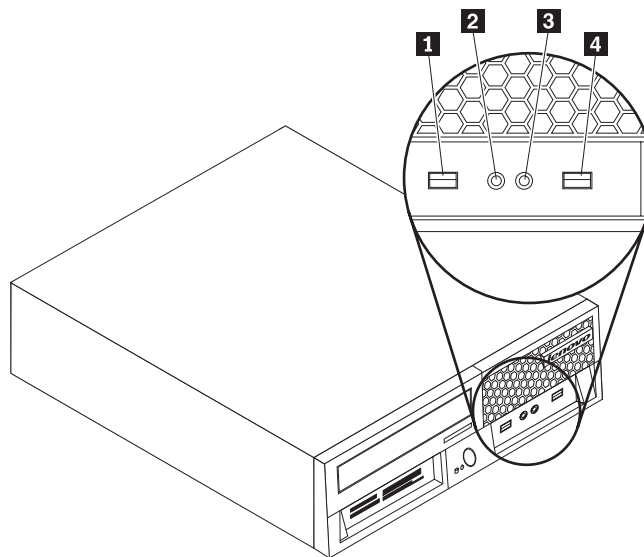
Komponenternes placering

Du kan bruge dette kapitel til at finde computerens forskellige stik, kontrolenheder og komponenter.

Stik på computerens forside

I figur 1 vises placeringen af lamper og stik på computerens forside.

Bemærk: Ikke alle computermodeller har følgende kontrolenheder og stik.



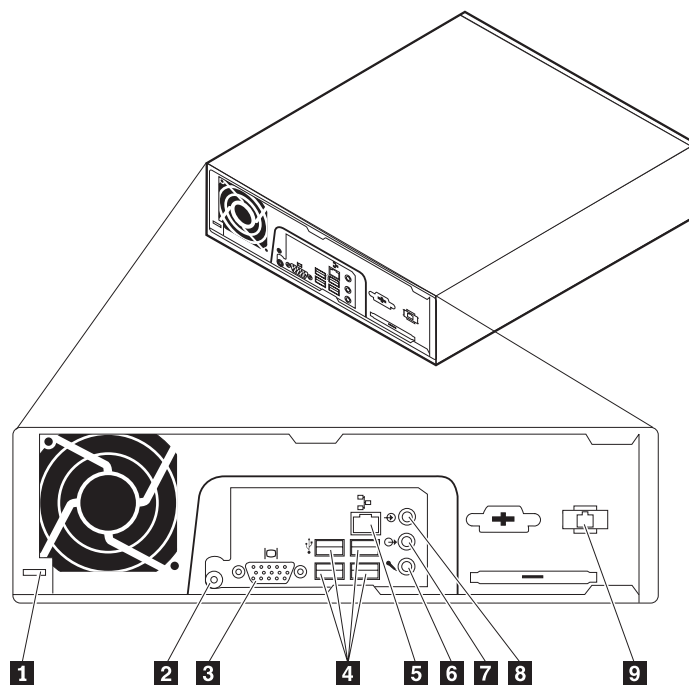
Figur 1. Lamper og stik

- 1** USB-stik
- 2** Stik til mikrofon

- 3** Stik til hovedtelefon
- 4** USB-stik

Stik på computerens bagside

I figur 2 vises placeringen af stik på bagsiden af visse computermodeller. Nogle af stikkene på computerens bagside har en bestemt farve, som du kan bruge, når du skal slutte kabler til computeren.



Figur 2. Placering af stik bag på computeren

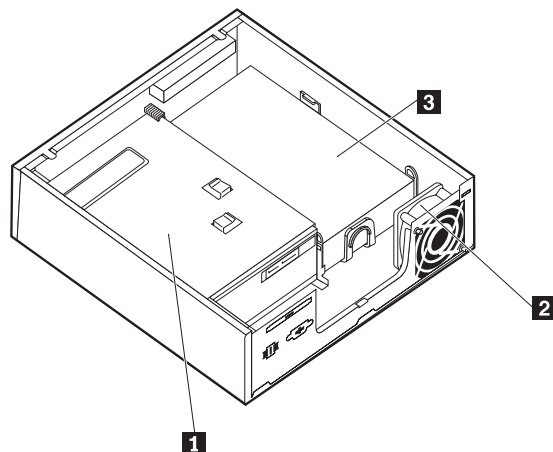
1	Kabellås	6	Stik til lydindgang
2	Stik til vekselstrømsadapter	7	Stik til lydudgang
3	Skærmstik	8	Stik til mikrofon
4	USB-stik (4)	9	RJ11-modemstik
5	Ethernet-stik		

Stik	Beskrivelse
USB-stik	Bruges til at tilslutte udstyr, der bruger en USB-forbindelse (Universal Serial Bus), f.eks. et USB-tastatur, en USB-mus, en USB-scanner eller en USB-printer. Hvis du har mere end seks USB-enheder, kan du købe en USB-boksenhed, der kan bruges til at tilslutte flere USB-enheder.
Ethernet-stik	Brug dette stik til at slutte et Ethernet-kabel til et LAN (Local Area Network). Bemærk: Du skal anvende kategori 5 Ethernet-kabler for at overholde FCC-kravene.
Stik til lydindgang	Bruges til at modtage lydsignaler fra en ekstern lydenhed, f.eks. et stereoanlæg. Når du tilslutter en ekstern lydenhed, tilsluttes der et kabel mellem lydudgangsstikket på enheden og lydindgangsstikket på computeren.
Stik til lydudgang	Bruges til at sende lydsignaler fra computeren til eksterne enheder, f.eks. forstærkede stereohøjtalere (højtalere med indbyggede forstærkere), hovedtelefoner, multimedietastaturer eller lydindgangsstikket på et stereoanlæg eller en anden ekstern optageenhed.
Stik til mikrofon	Bruges til at slutte en mikrofon til computeren, når du vil optage stemmer eller andre lyde på harddisken, eller hvis du bruger et talegenkendelsesprogram.

Placering af komponenter

Afsnittet "Afmontage af dækslet" på side 11 indeholder oplysninger om, hvordan du afmonterer computerens dæksel.

I dette afsnit vises placeringen af de forskellige komponenter i computeren.



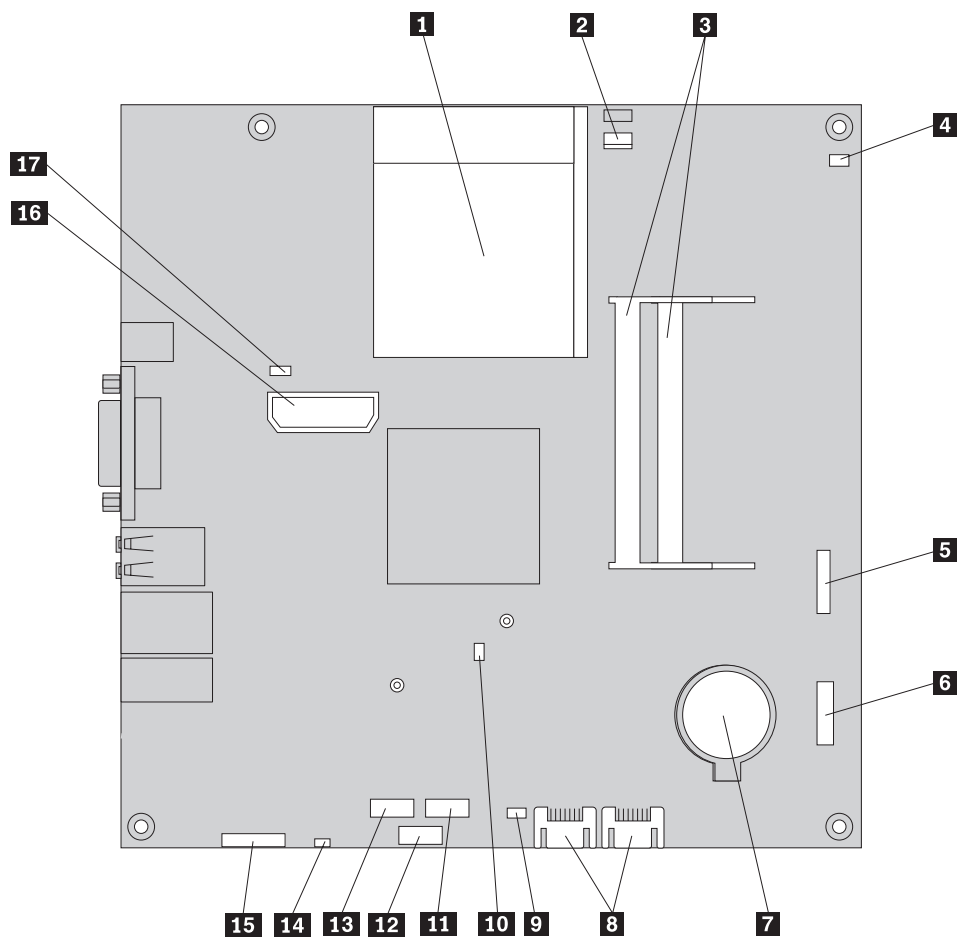
Figur 3. Placering af komponenter

- 1** Optisk drev
- 2** Systemblæser
- 3** Harddisk

Placering af delene på systemkortet

Systemkortet, også kaldt planar eller motherboard, er computerens hovedkredsløbskort. Det har grundlæggende computerfunktioner og indeholder mange forskellige enheder.

I figur 4 vises placeringen af delene på systemkortet på visse computermodeller.



Figur 4. Placering af dele på systemkortet

- | | | | |
|----------|------------------------------|-----------|--------------------------------|
| 1 | Mikroprocessor og køleplade | 9 | Stik til modemsupplementskort |
| 2 | Hukommelsesstik (2) | 10 | USB-stik til ExpressCard |
| 3 | Stik til varmesensorkabel | 11 | PCIe-stik til ExpressCard |
| 4 | USB-stik, foran | 12 | Stik til mediekortlæser |
| 5 | Stik til frontpanel | 13 | Stik til intern højttaler |
| 6 | Batteri | 14 | Stik til lyd på forsiden |
| 7 | SATA IDE-stik (2) | 15 | Stik til intern strømfordeling |
| 8 | Nulstil CMOS/Recovery-jumper | 16 | Stik til systemblæser |

Kapitel 3. Installation af ekstraudstyr og udskiftning af hardware

Dette kapitel giver en introduktion til computerens faciliteter. Du kan udvide computerens faciliteter ved at installere eller udskifte hukommelse, adaptere eller drev. Når du installerer udstyr, skal du følge denne vejledning sammen med den vejledning, der leveres sammen med udstyret.

Vigtigt!

Du må ikke åbne computeren eller foretage nogen reparationer, før du har læst afsnittet "Vigtige sikkerhedsforskrifter" i bogen *Sikkerhedsforskrifter og garantioplysninger*, der leveres sammen med computeren. Du kan få en kopi af *Sikkerhedsforskrifter og garantioplysninger* på supportwebstedet <http://www.lenovo.com/support>.

Bemærk: Brug kun dele, der leveres af Lenovo.

Installation af eksternt udstyr

Du kan tilslutte eksterne højtalere, en printer eller en scanner til computeren. Når du installerer ekstraudstyr, skal der ud over den fysiske forbindelse også nogle gange installeres ekstra programmer. Når du installerer eksterne enheder, skal du se "Stik på computerens bagside" på side 6 og "Stik på computerens forside" på side 5 for at finde det korrekte stik, og derefter bruge oplysningerne, der leveres sammen med udstyret, til selve tilslutningen og til installation af de nødvendige programmer eller styreprogrammer.

Afmontering af dækslet

Vigtigt!

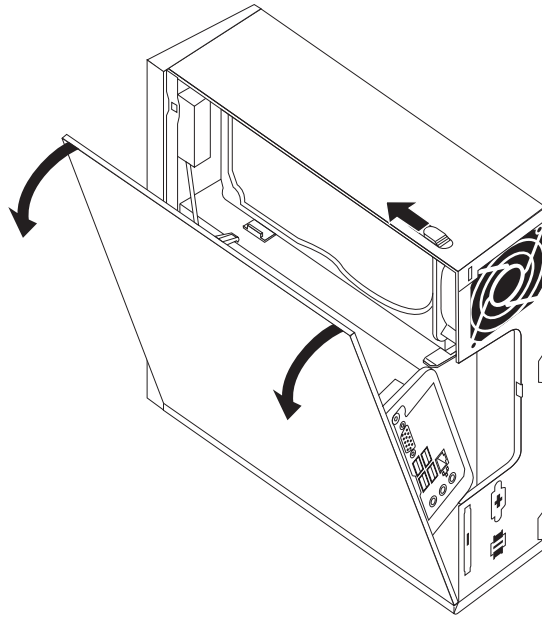


Sluk for computeren, og lad den køle af i 3 til 5 minutter, før du tager dækslet af.

Dette afsnit indeholder vejledning i, hvordan du afmonterer computerens dæksel.

1. Fjern alle medier (disketter, CD'er eller bånd) fra drevene, afslut styresystemet, og sluk for alle tilsluttede enheder og computeren.
2. Tag alle netledninger ud af stikkontakterne.
3. Tag alle kabler ud af computeren. Det gælder netledninger, I/O-kabler (Input/Output) og andre kabler, der er tilsluttet computeren. Læs afsnittene "Stik på computerens forside" på side 5 og "Stik på computerens bagside" på side 6.
4. Fjern alle låse, der sikrer computerens dæksel, f.eks. en kabellås.

5. Tryk på dækseludløserknappen på siden af dækslet, og drej dækslet udad.



6. Før du fjerner dækslet helt, skal du afmontere alle kabler fra systemkortet.

Installation af internt udstyr

Vigtigt!

Læs "Håndtering af enheder, der er følsomme over for statisk elektricitet" på side 4, før du afmonterer dækslet.

Installation af hukommelse

Computeren indeholder to stik, hvor du kan installere SO-DIMM-moduler (small outline dual inline memory module), som giver op til 4,0 GB systemhukommelse.

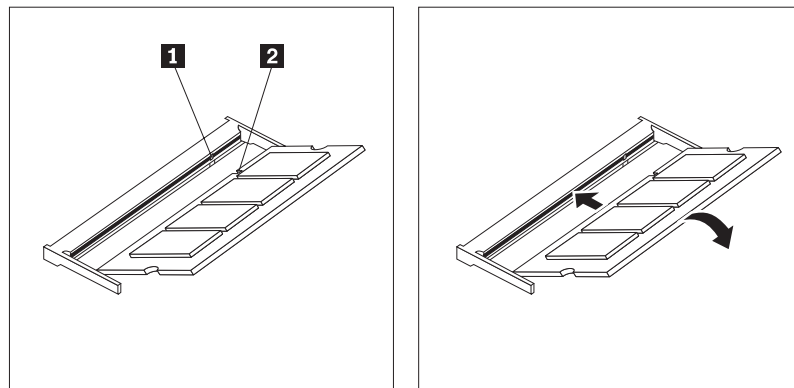
- Brug 1,8 V, 200-bens DDR2 SDRAM-moduler (Double Data Rate 2 Synchronous Dynamic Random Access Memory).
- Brug 256 MB, 512 MB, 1 GB eller 2 GB hukommelsesmoduler i enhver kombination op til maksimalt 4 GB.

Bemærk: Fortsæt med at installere et hukommelsesmodul, hvis der er et tilgængeligt hukommelsesstik. Afsnittet "Udskiftning af et hukommelsesmodul" på side 19 indeholder oplysninger om udskiftning af et hukommelsesmodul.

Dette afsnit indeholder en vejledning i, hvordan du installerer et hukommelsesmodul.

1. Afmonter computerens dæksel. Læs "Afmontering af dækslet" på side 11.
2. Find hukommelsesstikkene. Læs "Placering af delene på systemkortet" på side 9.

3. Sæt den ende af hukommelsesmodulet med indhaket **2** i soklen **1**. Tryk på hukommelsesmodulet, og vip det, til det klikker på plads. Kontrollér, at hukommelsesmodulet sidder fast i stikket.



Figur 5. Installation af hukommelsesmodul

4. Læs afsnittet Kapitel 4, "Afslutning af udskiftningen af dele", på side 27 for at afslutte installationen.

Udskiftning af batteriet

Computeren har en særlig type hukommelse, som vedligeholder dato, klokkeslæt og indstillinger for de indbyggede funktioner, f.eks. tilknytninger af parallelle porte (konfiguration). Batteriet sørger for, at computeren husker disse oplysninger, når der er slukket for den.

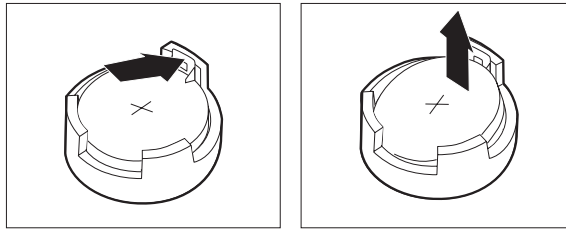
Normalt skal du ikke oplade eller vedligeholde batteriet. Imidlertid holder ingen batterier evigt. Hvis batteriet går i stykker, går oplysninger om dato, klokkeslæt og konfigurationsoplysningerne (herunder kodeord) tabt. Der vises en fejlmeddelelse, når du tænder for computeren.

Se bemærkningen om "litiumbatterier" i *Sikkerhedsforskrifter* og *garantioplysninger* for at få oplysninger om udskiftning og bortskaffelse af batteriet.

Dette afsnit indeholder vejledning i, hvordan du udskifter batteriet.

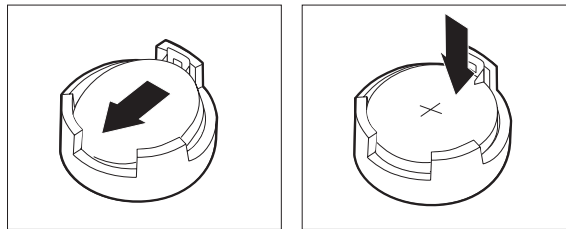
1. Afmonter computerens dæksel. Læs "Afmontering af dækslet" på side 11.
2. Find batteriet. Læs "Placering af delene på systemkortet" på side 9.

3. Fjern det gamle batteri.



Figur 6. Afmontering af batteriet

4. Installér det nye batteri.



Figur 7. Installation af batteriet

5. Montér computerens dæksel, og tilslut alle kablerne. Læs Kapitel 4, "Afslutning af udskiftningen af dele", på side 27.

Bemærk: Når computeren tændes første gang, efter at batteriet er udskiftet, får du vist en fejlmeddelelse. Det er normalt, når du har udskiftet batteriet.

6. Tænd for computeren og alle tilsluttede enheder.
7. Brug programmet Setup Utility til at angive dato, klokkeslæt og eventuelle kodeord. Læs "Brug af programmet Setup Utility" i *Brugervejledningen*.

Udskiftning af kølepladen

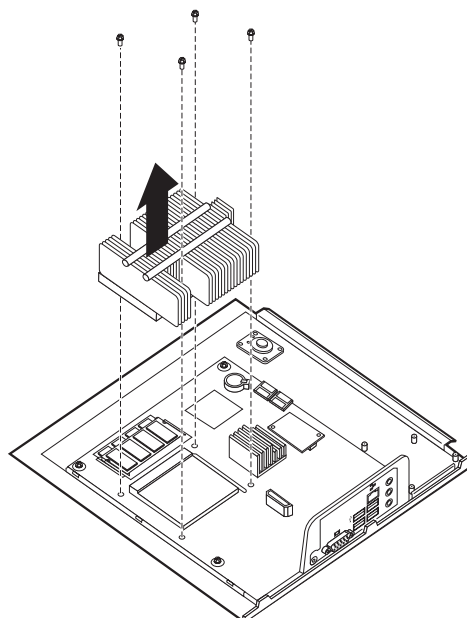
Vigtigt!

Du må ikke åbne computeren eller foretage nogen reparationer, før du har læst afsnittet "Vigtige sikkerhedsforskrifter" i bogen *Sikkerhedsforskrifter og garantioplysninger*, der leveres sammen med computeren. Du kan få en kopi af *Sikkerhedsforskrifter og garantioplysninger* på supportwebstedet <http://www.lenovo.com/support>.

Dette afsnit indeholder vejledning i, hvordan du udskifter kølepladen.

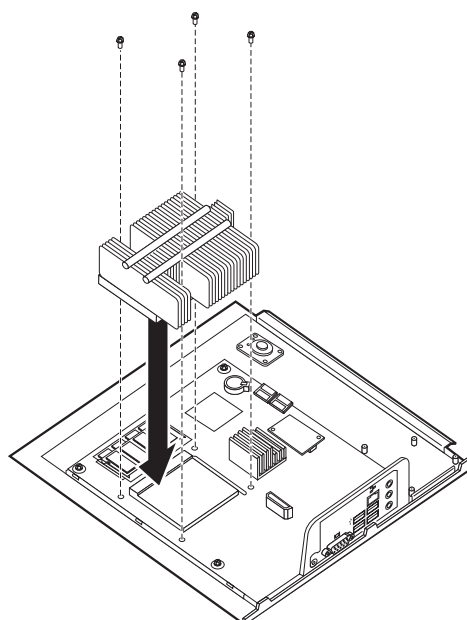
1. Afmonter computerens dæksel. Læs "Afmontering af dækslet" på side 11.
2. Find kølepladen. Læs "Placering af delene på systemkortet" på side 9.

3. Fjern de fire skruer, der fastgør kølepladen til monteringsmodulet på systemkortet.



Figur 8. Afmontering af køleplade, der holdes på plads af skruer

4. Løft den defekte køleplade op fra systemkortet.
5. Placér den nye køleplade på monteringsmodulet, så de fire skruer passer med systemkortet. Stram de fire skruer, så kølepladen er fastgjort til systemkortet.



Figur 9. Udskiftning af køleplade med skruer

6. Læs afsnittet Kapitel 4, "Afslutning af udskiftningen af dele", på side 27.

Udskiftning af harddisken

Vigtigt!

Du må ikke åbne computeren eller foretage nogen reparationer, før du har læst afsnittet "Vigtige sikkerhedsforskrifter" i bogen *Sikkerhedsforskrifter og garantioplysninger*, der leveres sammen med computeren. Du kan få en kopi af *Sikkerhedsforskrifter og garantioplysninger* på supportwebstedet <http://www.lenovo.com/support>.

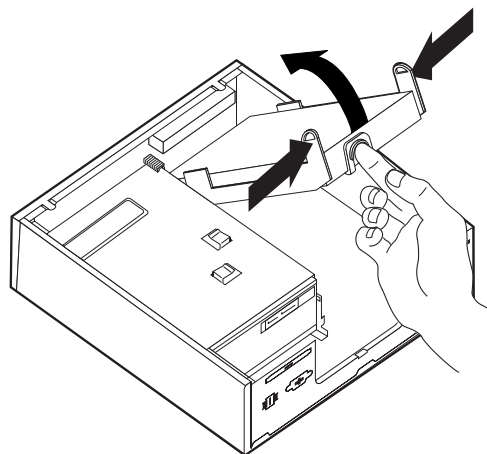
Dette afsnit indeholder vejledning i, hvordan du udskifter harddisken.

Vigtigt!

Når du får en ny harddisk, får du også et sæt *produktretableringsdiske*. Med *produktretableringsdiskene* kan du retablere indholdet af harddisken til samme tilstand, som da computeren oprindeligt blev leveret. Der er flere oplysninger om retablering af forudinstallerede programmer i afsnittet "Retablering af programmer" i *Brugervejledningen*.

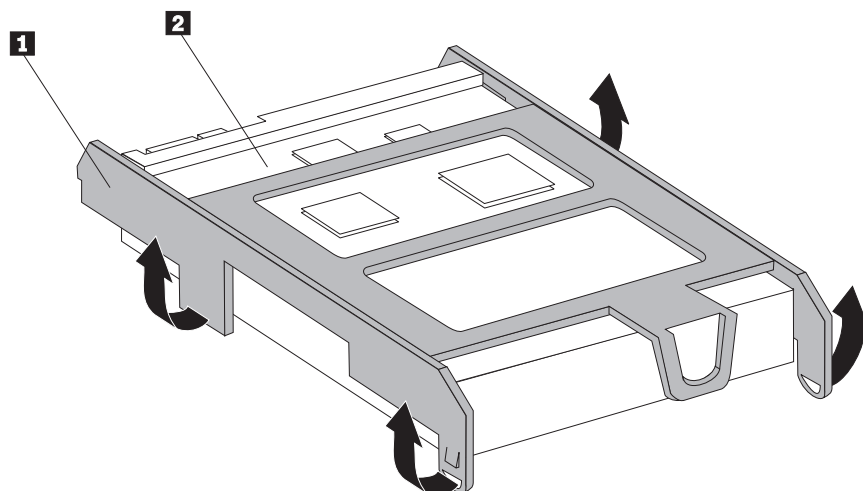
Gør følgende for at udskifte harddisken:

1. Afmonter computerens dæksel. Læs "Afmontering af dækslet" på side 11.
2. Afmonter strømforsyningskablet fra det optiske drev.
3. Placer en finger på tappen foran på harddisken, og skub opad. Tryk derefter ind på tapperne på siden, og drej harddisken opad for at fjerne den.



4. Fjern den defekte harddisk.
5. Afmonter signal- og strømforsyningskablet fra harddisken.
6. Tag harddisken ud af plasticrammen ved at vride i rammens sider, så du kan fjerne harddisken.

7. Du installerer den nye harddisk i rammen **1** ved at vride rammen og justere tapperne på rammen med hullerne i harddisken. Læs figur 10. Rør ikke ved kredsløbskortet **2** i bunden af harddisken.



Figur 10. Installation af harddisken i rammen

8. Slut signal- og strømforsyningskablerne til bagsiden af den nye harddisk.
9. Skub den nye harddisk ind i drevbåsen, så den glider på plads med et klik.
10. Slut strømforsyningskablet til det optiske drev igen.
11. Læs afsnittet Kapitel 4, "Afslutning af udskiftningen af dele", på side 27.

Udskiftning af et optisk drev

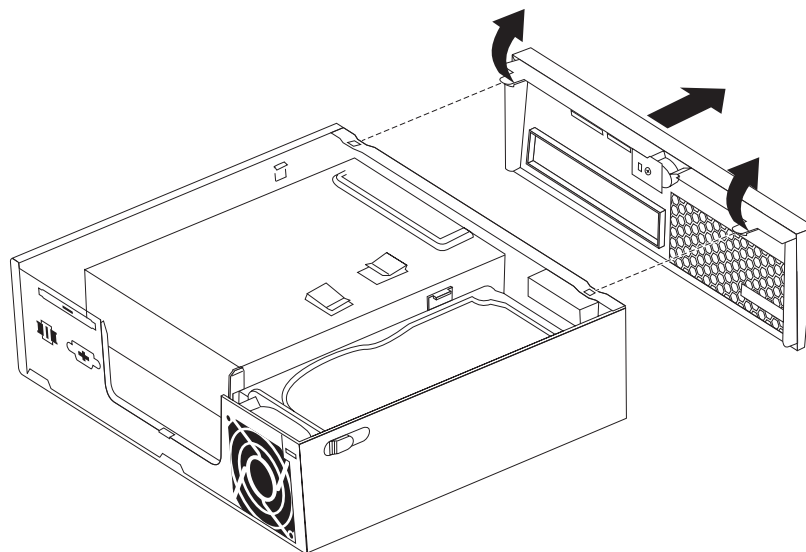
Vigtigt!

Du må ikke åbne computeren eller foretage nogen reparationer, før du har læst afsnittet "Vigtige sikkerhedsforskrifter" i bogen *Sikkerhedsforskrifter og garantioplysninger*, der leveres sammen med computeren. Du kan få en kopi af *Sikkerhedsforskrifter og garantioplysninger* på supportwebstedet <http://www.lenovo.com/support>.

Dette afsnit indeholder vejledning i, hvordan du udskifter et optisk drev.

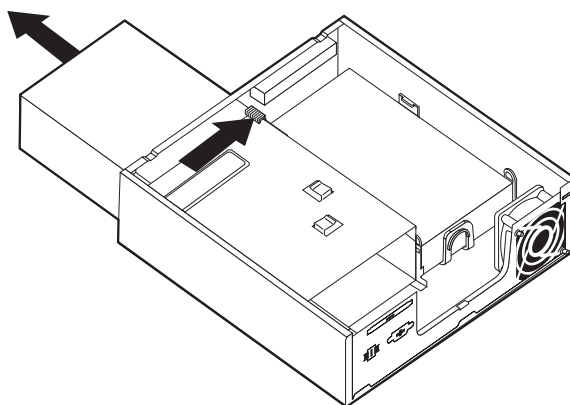
1. Afmonter computerens dæksel. Læs "Afmontering af dækslet" på side 11.

2. Fjern frontdækslet ved at løsne de to tapper og vippe dækslet fremad for at fjerne det fuldstændigt.



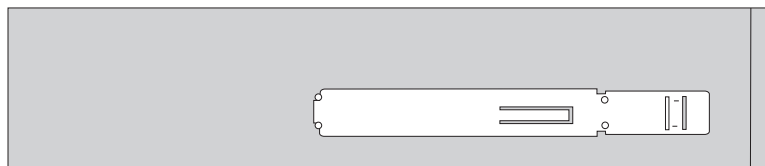
Figur 11. Afmontering af frontdækslet

3. Afmonter signal- og strømforsyningskablerne fra bagsiden af det optiske drev.
4. Tryk på den blå udløserknop, og tag drevet ud gennem forsiden af computeren.



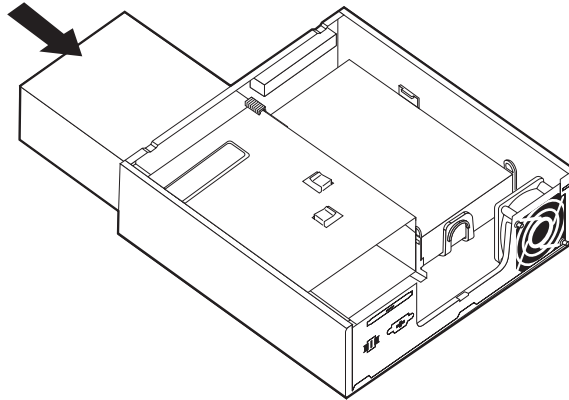
Figur 12. Afmontering af det optiske drev

5. Afmonter monteringsskinnen fra det defekte drev, og monter den på det nye optiske drev.



Figur 13. Monteringsskinne til optisk drev

6. Skub det nye optiske drev ind i drevbåsen, indtil det glider på plads med et klik.



Figur 14. Montering af det optiske drev

7. Slut signal- og strømforsyningskablet til drevet.
8. Montér frontdækslet.
9. Læs afsnittet Kapitel 4, "Afslutning af udskiftningen af dele", på side 27.

Udskiftning af et hukommelsesmodul

Vigtigt!

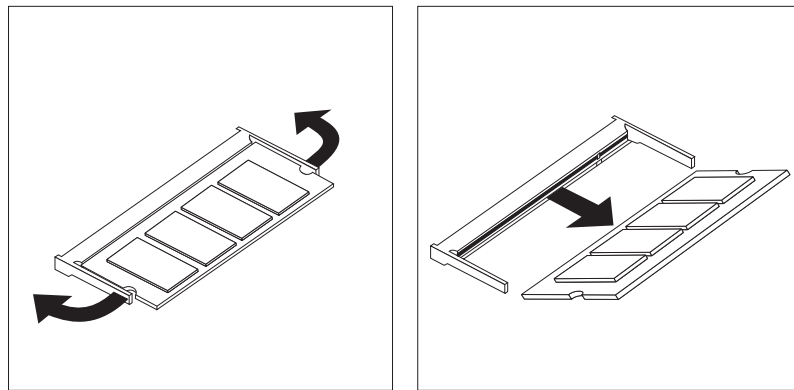
Du må ikke åbne computeren eller foretage nogen reparationer, før du har læst afsnittet "Vigtige sikkerhedsforskrifter" i bogen *Sikkerhedsforskrifter og garantioplysninger*, der leveres sammen med computeren. Du kan få en kopi af *Sikkerhedsforskrifter og garantioplysninger* på supportwebstedet <http://www.lenovo.com/support>.

Dette afsnit indeholder vejledning i, hvordan du udskifter et hukommelsesmodul.

Bemærk: Computeren kan anvende to hukommelsesmoduler.

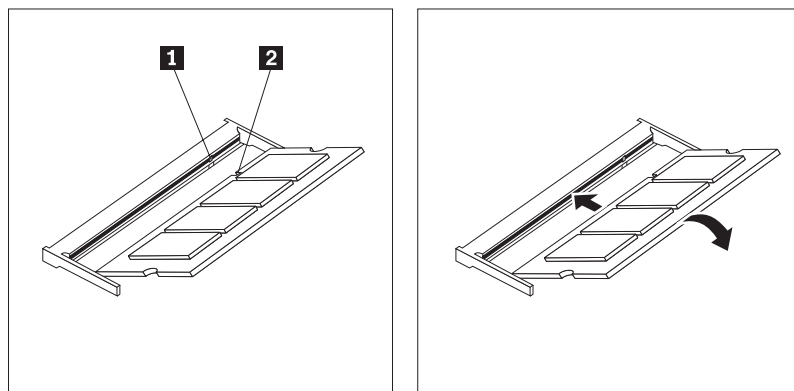
1. Afmontér computerens dæksel. Læs "Afmontering af dækslet" på side 11.
2. Find hukommelsesstikket. Læs "Placering af delene på systemkortet" på side 9.

3. Åbn fastgørelsesklemmerne som vist for at fjerne hukommelsesmodulet.



Figur 15. Afmontering af hukommelsesmodul

4. Sæt den ende af hukommelsesmodulet med indhakked **2** i soklen **1**. Tryk på hukommelsesmodulet, og vip det, til det klikker på plads. Kontrollér, at hukommelsesmodulet sidder fast i stikket.



Figur 16. Installation af det nye hukommelsesmodul

5. Læs afsnittet Kapitel 4, "Afslutning af udskiftningen af dele", på side 27.

Udskiftning af vekselstrømsadapter

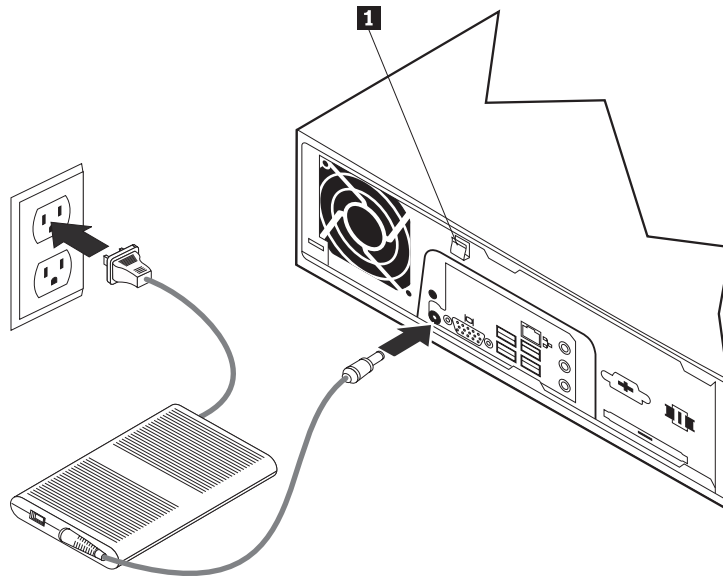
Vigtigt!

Du må ikke åbne computeren eller foretage nogen reparationer, før du har læst afsnittet "Vigtige sikkerhedsforskrifter" i bogen *Sikkerhedsforskrifter og garantioplysninger*, der leveres sammen med computeren. Du kan få en kopi af *Sikkerhedsforskrifter og garantioplysninger* på supportwebstedet <http://www.lenovo.com/support>.

Dette afsnit indeholder vejledning i, hvordan du udskifter vekselstrømsadapteren.

1. Sluk for computeren, og afmonter ledningen fra stikkontakten.
2. Find stikket til vekselstrømsadapteren. Læs "Stik på computerens bagside" på side 6.
3. Fjern kablet til vekselstrømsadapteren fra stikket til vekselstrømsadapteren.

4. Tilslut det nye kabel til vekselstrømsadapteren til stikket til vekselstrømsadapteren på kabinettet. Før derefter kablet gennem kabelklemmerne **1** på bagsiden af kabinettet for at fastgøre det.
5. Tilslut netledningen til stikkontakten.



6. Læs afsnittet Kapitel 4, "Afslutning af udskiftningen af dele", på side 27.

Udskiftning af modem

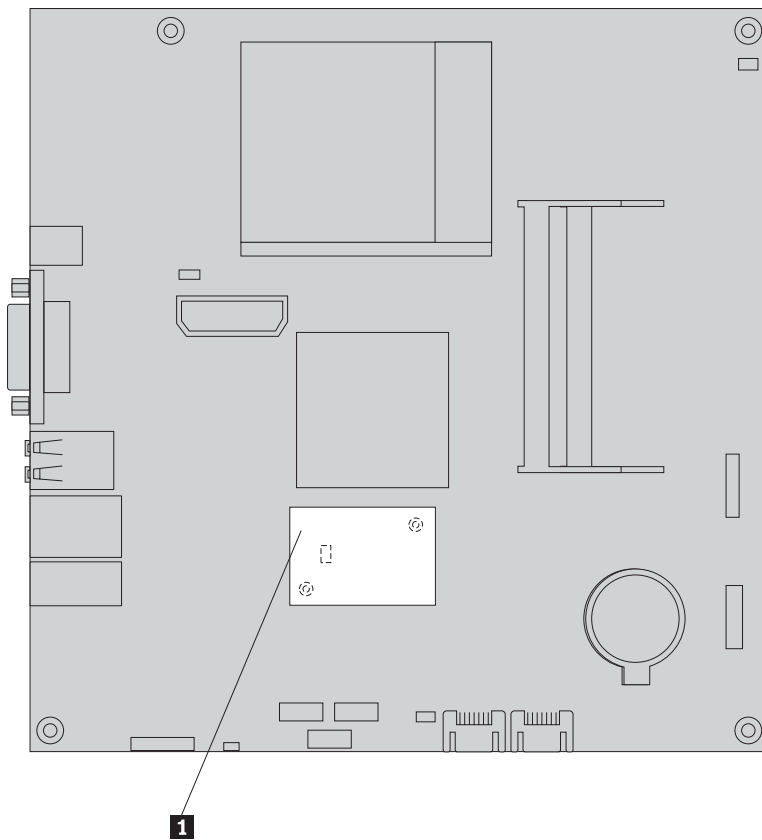
Vigtigt!

Du må ikke åbne computeren eller foretage nogen reparationer, før du har læst afsnittet "Vigtige sikkerhedsforskrifter" i bogen *Sikkerhedsforskrifter og garantioplysninger*, der leveres sammen med computeren. Du kan få en kopi af *Sikkerhedsforskrifter og garantioplysninger* på supportwebstedet <http://www.lenovo.com/support>.

Dette afsnit indeholder vejledning i, hvordan du udskifter modemmet.

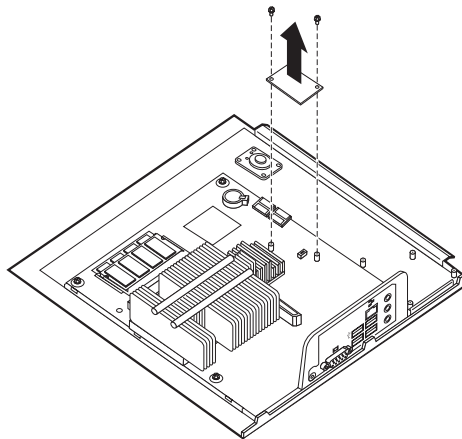
1. Afmonter computerens dæksel. Læs "Afmontering af dækslet" på side 11.

2. Find stikket til modemsupplementskortet. Læs "Placering af delene på systemkortet" på side 9. Modemkortet **1** tilsluttes stikket til modemsupplementskortet.



Figur 17. Placering af modemsupplementskort på systemkortet

3. Afmontér RJ11-modemkablet fra modemkortet.
4. Fjern de to skruer, der fastgør modemkortet til systemkortet.
5. Fjern modemkortet fra systemkortet.



6. Installér det nye modemkort i stikket til modemsupplementskort på systemkortet ved at placere modemkortet, så hullerne i kortet passer med benene i systemkortet.
7. Montér de to skruer, så modemkortet fastgøres til systemkortet.

8. Tilslut RJ11-modemkablet til modemkortet.
9. Læs afsnittet Kapitel 4, "Afslutning af udskiftningen af dele", på side 27.

Udskiftning af systemblæseren

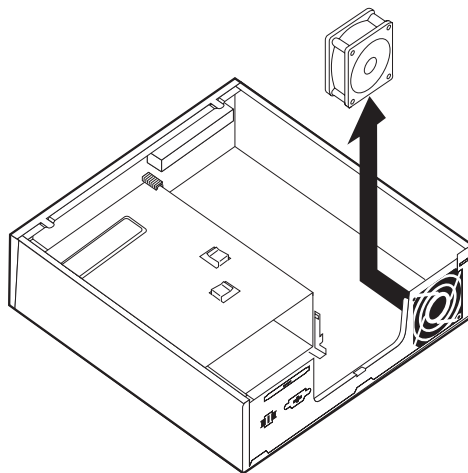
Vigtigt!

Du må ikke åbne computeren eller foretage nogen reparationer, før du har læst afsnittet "Vigtige sikkerhedsforskrifter" i bogen *Sikkerhedsforskrifter og garantioplysninger*, der leveres sammen med computeren. Du kan få en kopi af *Sikkerhedsforskrifter og garantioplysninger* på supportwebstedet <http://www.lenovo.com/support>.

Dette afsnit indeholder vejledning i, hvordan du udskifter systemblæseren.

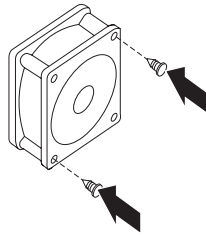
Bemærk: Du modtager nye gummibøsninger sammen med den nye systemblæser.

1. Afmonter computerens dæksel. Læs "Afmontering af dækslet" på side 11.
2. Find stikket til systemblæseren. Læs "Placering af delene på systemkortet" på side 9.
3. Afmonter systemblæserkablet fra systemkortet. Læs "Placering af delene på systemkortet" på side 9.
4. Du bliver muligvis nødt til at fjerne harddisken for at få adgang til systemblæseren. Læs "Udskiftning af harddisken" på side 16.
5. Fjern de to gummibøsninger på systemblæseren (sidder mellem blæseren og kabinettet) ved at brække dem eller klippe dem med en saks. Fjern derefter gummibøsningerne fra bagsiden af kabinettet.
6. Træk systemblæseren ud og væk fra kabinettet. Løft derefter systemblæseren ud af kabinettet.



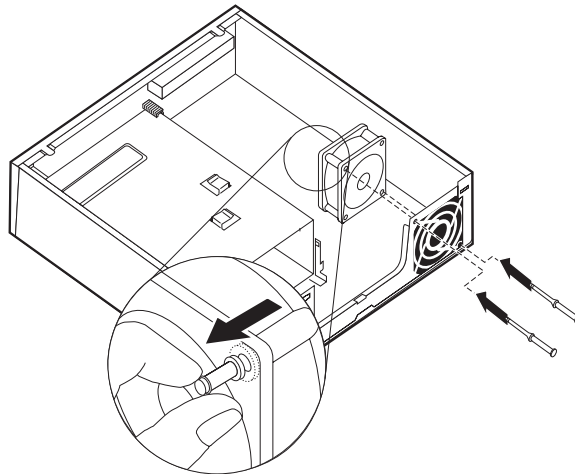
Figur 18. Afmontering af systemblæseren

7. Når du installerer den nye systemblæser, skal du bruge de nye gummibøsninger, der blev leveret sammen med den nye systemblæser.
8. Sæt de to korte gummibøsninger i den nye systemblæser, som vist i figur 19



Figur 19. Installation af korte gummibøsninger

9. Indsæt de to lange gummibøsninger i bagsiden af kabinettet, som vist i figur 20. Skub bøsningerne gennem hullerne i kabinettet. Træk om nødvendigt bøsningerne gennem hullerne fra indersiden af kabinettet.
10. Du installerer den nye systemblæser i kabinettet ved at justere hullerne i systemblæseren med de lange gummibøsninger i kabinettet. Træk gummibøsningerne gennem hullerne i systemblæseren, til systemblæseren er placeret korrekt.



Figur 20. Montering af systemblæser

11. Når systemblæseren er fastgjort, skal du fjerne det ekstra gummi.
12. Slut systemblæserkablet til systemblæserstikket på systemkortet.
13. Montér harddisken, hvis du har fjernet den.
14. Læs afsnittet Kapitel 4, "Afslutning af udskiftningen af dele", på side 27.

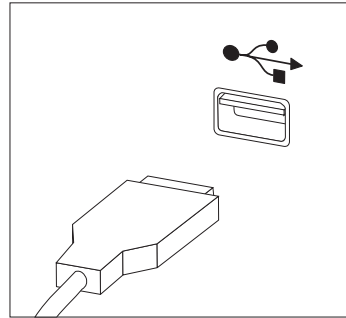
Udskiftning af tastaturet

Vigtigt!

Du må ikke åbne computeren eller foretage nogen reparationer, før du har læst afsnittet "Vigtige sikkerhedsforskrifter" i bogen *Sikkerhedsforskrifter og garantioplysninger*, der leveres sammen med computeren. Du kan få en kopi af *Sikkerhedsforskrifter og garantioplysninger* på supportwebstedet <http://www.lenovo.com/support>.

Dette afsnit indeholder vejledning i, hvordan du udskifter et tastatur.

1. Fjern alle medier (DVD'er, CD'er eller bånd) fra drevene, afslut styresystemet, og sluk for alle tilsluttede enheder og computeren.
2. Tag alle netledningerne ud af stikkontakterne.
3. Find tastaturstikket. Læs afsnittene "Stik på computerens bagside" på side 6 eller "Stik på computerens forside" på side 5.



Figur 21. Tastaturstik, USB

4. Tag kablet til det defekte tastatur ud af computeren.
5. Slut det nye tastatur til det korrekte stik på computeren.
6. Læs afsnittet Kapitel 4, "Afslutning af udskiftningen af dele", på side 27.

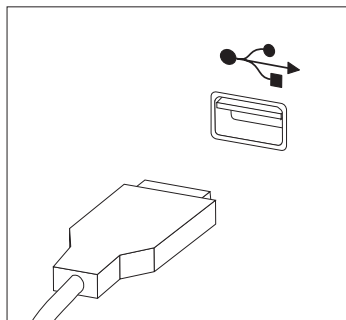
Udskiftning af musen

Vigtigt!

Du må ikke åbne computeren eller foretage nogen reparationer, før du har læst afsnittet "Vigtige sikkerhedsforskrifter" i bogen *Sikkerhedsforskrifter og garantioplysninger*, der leveres sammen med computeren. Du kan få en kopi af *Sikkerhedsforskrifter og garantioplysninger* på supportwebstedet <http://www.lenovo.com/support>.

Dette afsnit indeholder vejledning i, hvordan du udskifter en mus.

1. Fjern alle medier (DVD'er, CD'er eller bånd) fra drevene, afslut styresystemet, og sluk for alle tilsluttede enheder og computeren.
2. Tag alle netledningerne ud af stikkontakterne.
3. Find musestikket. Læs afsnittene "Stik på computerens bagside" på side 6 eller "Stik på computerens forside" på side 5.



Figur 22. Musestik, USB

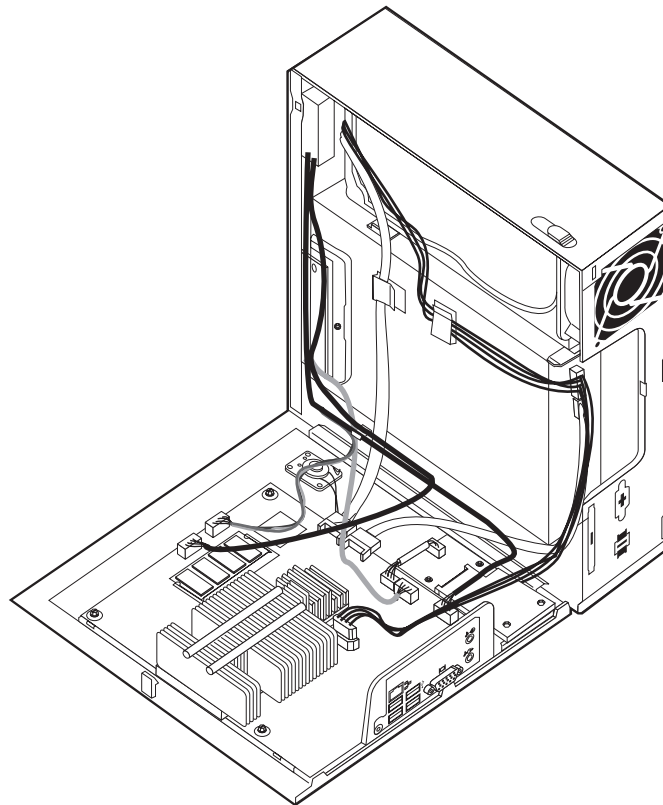
4. Tag kablet fra den defekte mus ud af computeren.
5. Slut den nye mus til det korrekte stik på computeren.
6. Læs afsnittet Kapitel 4, "Afslutning af udskiftningen af dele", på side 27.

Kapitel 4. Afslutning af udskiftningen af dele

Når du har udskiftet delene, skal du lukke dækslet og tilslutte kablerne igen, herunder telefon- og netledninger. Du skal måske bekræfte de opdaterede oplysninger i programmet Setup Utility. Det afhænger af den del, du har udskiftet. Læs "Brug af programmet Setup Utility" i *Brugervejledningen* til dette produkt.

Dette afsnit indeholder en vejledning i, hvordan du færdiggør udskiftning af dele.

1. Kontrollér, at alle komponenter er installeret korrekt, og at der ikke befinder sig værktøj eller løse skruer i computeren. Placeringen af de forskellige komponenter vises i afsnittet "Placering af komponenter" på side 8.
2. Kontrollér, at kablerne er placeret korrekt, før du lukker computerens dæksel.

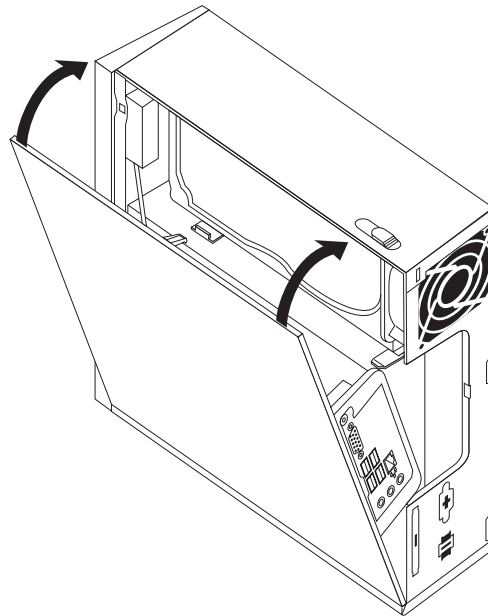


Figur 23. Kabelføring

Vigtigt!

Placér alle strømforsyningskabler korrekt, så de ikke kommer i klemme, når du monterer computerens dæksel igen. Hold kablerne fri af hængslerne og siderne på computerens kabinet.

3. Placér computerens dæksel på rammen, så skinnestyret i bunden af computeren passer med skinnen. Skub herefter computerens dæksel på plads, så det glider på plads med et klik.



Figur 24. Lukning af computerdæksel

4. Lås dækslet, hvis der er installeret en dæksellås.
5. Slut de eksterne kabler og netledninger til computeren igen. Læs "Stik på computerens bagside" på side 6.
6. Læs "Brug af programmet Setup Utility" i *Brugervejledningen* for at opdatere konfigurationen.

Bemærk: I de fleste dele af verden kræver Lenovo, at den defekte CRU-del returneres. De relevante oplysninger leveres sammen med CRU-delen, eller du modtager oplysningerne et par dage efter, du har modtaget CRU-delen.

Hent styreprogrammer

Du kan hente styreprogrammer til styresystemer, som ikke er forudinstalleret, på internetadressen <http://www.lenovo.com/support/>. Der findes en installationsvejledning i de README-filer, der leveres sammen styreprogramfilerne.

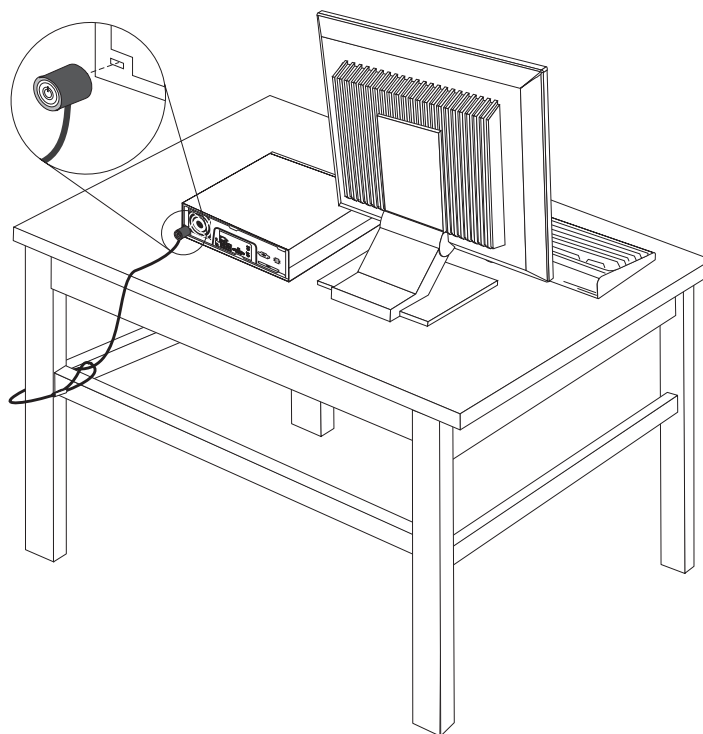
Kapitel 5. Sikkerhedsfunktioner

Der findes flere typer sikkerhedslåse, som kan forhindre tyveri og uautoriseret adgang til computeren. Ud over fysiske låse kan du forhindre uautoriseret brug af computeren via programnøgler, der låser tastaturet, indtil det korrekte kodeord er indtastet.

Kontrollér, at de sikkerhedskabler, du installerer, ikke påvirker de andre kabler i computeren.

Indbygget kabellås

Med en indbygget kabellås (kaldes også for en Kensington-lås), kan du fastgøre computeren til et bord eller et andet fast objekt. Kabellåsen sluttes til sikkerhedsporten på bagsiden af computeren, og den fungerer sammen med en nøgle. Kabellåsen låser også de knapper, der bruges til at åbne computerdækslet. Det er den samme type lås, som de låse, der bruges på mange bærbare computere. Du kan bestille en kabellås direkte fra Lenovo. Det gør du ved at besøge <http://www.lenovo.com/support/> og søge efter *Kensington*.



Figur 25. Installation af kabellås

Beskyttelse vha. kodeord

Du kan forhindre uautoriseret brug af computeren ved at bruge programmet Setup Utility til at angive et kodeord. Når du tænder for computeren, skal du indtaste kodeordet for at kunne bruge tastaturet.

Sletning af glemte kodeord (nulstil CMOS)

Dette afsnit omhandler glemte kodeord. Der er flere oplysninger om glemte kodeord i programmet ThinkVantage Productivity Center.

Gør følgende for at slette et glemte kodeord:

1. Afmonter computerens dæksel. Læs "Afmontering af dækslet" på side 11.
2. Find Nulstil CMOS/Recovery-jumperen på systemkortet. Læs "Placering af delene på systemkortet" på side 9.
3. Flyt jumperen fra standardpositionen (ben 1 og 2) til vedligeholdelses- eller konfigurationspositionen (ben 2 og 3).
4. Monter computerens dæksel, og tilslut netledningen. Læs Kapitel 4, "Afslutning af udskiftningen af dele", på side 27.
5. Genstart computeren, lad den være tændt i ca. 10 sekunder. Sluk herefter for computeren ved at trykke på afbryderen i ca. 5 sekunder. Computeren slukkes.
6. Gentag trin 1 til og med 2 på side 30.
7. Flyt Nulstil CMOS/Recovery-jumperen tilbage til standardpositionen (ben 1 og 2).
8. Monter computerens dæksel, og tilslut netledningen. Læs Kapitel 4, "Afslutning af udskiftningen af dele", på side 27.

Tillæg. Bemærkninger

Lenovo tilbyder muligvis ikke de produkter eller serviceydelser eller det udstyr, der omtales i dette dokument, i alle lande. Kontakt en Lenovo-forhandler for at få oplysninger om de produkter og serviceydelser, der findes i Deres land. Henvi-
ninger til et Lenovo-produkt, -program eller en Lenovo-ydelse skal ikke betyde, at det kun er Lenovos produkt, program eller ydelse, der kan anvendes. Alle funktionelt tilsvarende produkter, programmer og serviceydelser, der ikke krænker Lenovos immaterialrettigheder, kan anvendes. Det er brugerens ansvar at vurdere og kontrollere andre produkters, programmets og serviceydelsers funktion.

Lenovo kan have patenter eller udestående patentansøgninger inden for det område, dette dokument dækker. De opnår ikke licens til disse patenter eller patentansøgninger ved at være i besiddelse af bogen. Forespørgsler om licens kan sendes til:

*Lenovo (United States), Inc.
1009 Think Place - Building One
Morrisville, NC 27560
USA
Attention: Lenovo Director of Licensing*

Lenovo leverer denne bog, som den er og forefindes, uden nogen form for garanti. Lenovo påtager sig ingen forpligtelser, uanset eventuelle forventninger vedrørende egnethed eller anvendelse. Visse landes lovgivning tillader ikke fraskrivelse eller begrænsninger vedrørende udtrykkelige eller underforståede garantier. Ovennævnte fraskrivelse gælder derfor muligvis ikke Dem.

Dokumentet kan indeholde tekniske unøjagtigheder. Lenovo kan når som helst og uden forudgående varsel foretage forbedringer eller ændringer af de produkter og/eller de programmer, der beskrives i dette dokument.

De produkter, der beskrives i dette dokument, er ikke beregnet til brug i systemer, der anvendes til livsopretholdelse, herunder implantater, hvor programfejl kan resultere i personskade eller død. De oplysninger, der findes i dette dokument, påvirker eller ændrer ikke Lenovo-produktspecifikationer eller -vilkår. Intet i dette dokument fungerer som en udtrykkelig eller implicit licens eller skadesløsholdelse under Lenovos eller tredjeparts immaterielle rettigheder. Alle oplysningerne i dette dokument er opnået i bestemte miljøer og tjener kun som en illustration. Resultater opnået i andre miljøer kan være forskellige.

Lenovo må anvende eller videregive oplysninger fra Dem, på en måde som Lenovo finder passende, uden at pådrage sig nogen forpligtelser over for Dem.

Henvi-
ninger til ikke-Lenovo websteder er kun til orientering og fungerer på ingen måde som en godkendelse af disse websteder. Materialet på disse websteder er ikke en del af materialet til dette Lenovo-produkt, og eventuel brug af disse websteder sker på eget ansvar.

Alle data i denne bog vedrørende ydeevne er fastlagt i et kontrolleret miljø. Resultater, der opnås i andre miljøer, kan være forskellige. Nogle målinger kan være foretaget på udviklingsystemer, og der er derfor ingen garanti for, at disse målinger vil være de samme på almindeligt tilgængelige systemer. Desuden kan visse

målinger være foretaget via ekstrapolation. De faktiske resultater kan variere. Brugere af denne bog skal kontrollere de relevante data for deres specielle driftsmiljø.

Bemærkning om tv-output

Følgende bemærkning gælder modeller, der leveres med facilitet til tv-modtagelse.

Dette produkt inkorporerer teknologi, der er beskyttet af ophavsrettigheder, og som er beskyttet af metoderettigheder af visse amerikanske patenter og andre immaterialrettigheder, der ejes af Macrovision Corporation og andre retmæssige ejere. Brug af denne copyright-beskyttede teknologi skal godkendes af Macrovision Corporation, og den må kun bruges i hjemmet og til anden begrænset fremvisning, medmindre Macrovision Corporation på anden måde giver tilladelse hertil. Teknisk tilbageføring (Reverse engineering) eller tilbageoversættelse (disassembly) er ikke tilladt.

Varemærker

Følgende varemærker tilhører Lenovo:

Lenovo
ThinkCentre
ThinkVantage

Varemærket IBM tilhører International Business Machines Corporation.

Alle andre varemærker anerkendes.

lenovo

Partnummer: 43C6232

(1P) P/N: 43C6232

