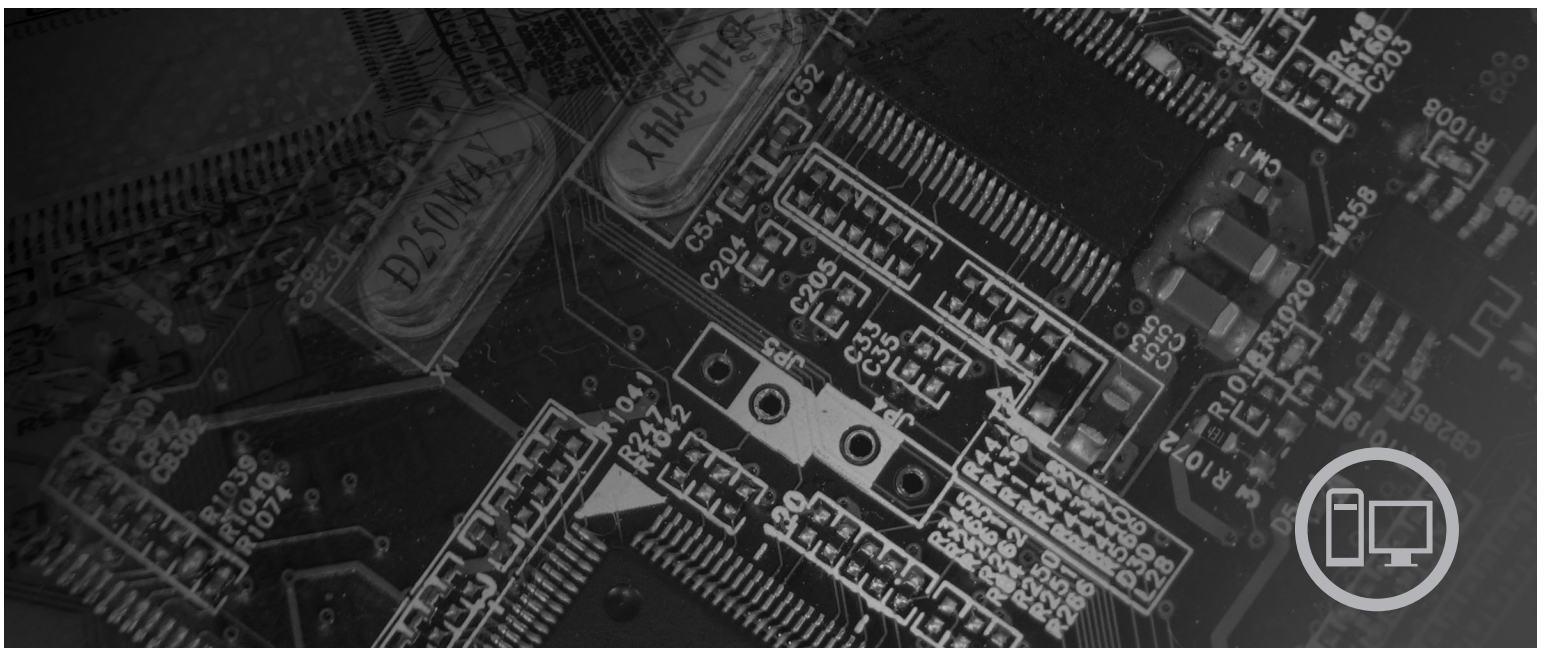


**lenovo**

ThinkCentre  
Handbuch zum Installieren und Austauschen von Hardware



**Maschinentypen 6417, 6418, 6449, 6453**



***lenovo***

# ThinkCentre Handbuch zum Installieren und Austauschen von Hardware

**Hinweis**

Lesen Sie vor Verwendung dieser Informationen und des darin beschriebenen Produkts das Handbuch *Sicherheit und Gewährleistung* zu diesem Produkt sowie den Anhang „Bemerkungen“, auf Seite 35.

**Zweite Ausgabe (August 2007)**

Diese Veröffentlichung ist eine Übersetzung des Handbuchs  
*Lenovo ThinkCentre Hardware Installation and Replacement Guide, Machine Types 6417, 6418, 6449, and 6453*,  
Teilenummer 43C6226,

© Copyright Lenovo 2005, 2007

© In Teilen Copyright International Business Machines Corporation 2005

Informationen, die nur für bestimmte Länder Gültigkeit haben und für Deutschland, Österreich und die Schweiz nicht zutreffen, wurden in dieser Veröffentlichung im Originaltext übernommen.

Möglicherweise sind nicht alle in dieser Übersetzung aufgeführten Produkte in Deutschland angekündigt und verfügbar; vor Entscheidungen empfiehlt sich der Kontakt mit der zuständigen Geschäftsstelle.

Änderung des Textes bleibt vorbehalten.

© Copyright Lenovo 2005, 2007.

In Teilen © Copyright International Business Machines Corporation 2005.

Alle Rechte vorbehalten.

---

# Inhaltsverzeichnis

<b>Abbildungsverzeichnis</b> . . . . .	<b>v</b>	Kühlkörper austauschen . . . . .	15
<b>Kapitel 1. Wichtige Sicherheitsinformationen</b> . . . . .	<b>1</b>	Festplattenlaufwerk austauschen . . . . .	17
<b>Kapitel 2. Übersicht.</b> . . . . .	<b>3</b>	Optisches Laufwerk austauschen . . . . .	18
Weitere Informationsquellen . . . . .	3	Speichermodul austauschen . . . . .	20
Umgang mit aufladungsempfindlichen Einheiten . . . . .	4	Wechselstromnetzteil austauschen . . . . .	22
Positionen . . . . .	5	Modem austauschen . . . . .	23
Positionen der Steuerelemente und Anschlüsse an der Vorderseite des Computers . . . . .	5	Systemlüfterbaugruppe austauschen . . . . .	25
Positionen der Anschlüsse an der Rückseite des Computers . . . . .	6	Tastatur austauschen . . . . .	27
Positionen der Komponenten . . . . .	8	Maus austauschen . . . . .	28
Komponenten auf der Systemplatine bestimmen . . . . .	9	<b>Kapitel 4. Austausch von Komponenten abschließen</b> . . . . .	<b>29</b>
<b>Kapitel 3. Zusatzeinrichtungen installieren und Hardware austauschen</b> . . . . .	<b>11</b>	Einheitentreiber anfordern . . . . .	31
Externe Zusatzeinrichtungen installieren. . . . .	11	<b>Kapitel 5. Sicherheitsfunktionen.</b> . . . . .	<b>33</b>
Abdeckung entfernen . . . . .	11	Integrierte Kabelverriegelung . . . . .	33
Interne Zusatzeinrichtungen installieren . . . . .	13	Kennwortschutz . . . . .	34
Speicher installieren . . . . .	13	Verloren gegangenes oder vergessenes Kennwort löschen (CMOS löschen) . . . . .	34
Batterie austauschen . . . . .	14	<b>Anhang. Bemerkungen.</b> . . . . .	<b>35</b>
		Hinweise zur TV-Ausgabe . . . . .	36
		Marken. . . . .	36



---

## Abbildungsverzeichnis

1. Steuerelemente und Anschlüsse . . . . .	5	13. Halteklammer für optisches Laufwerk . . . . .	19
2. Positionen der Anschlüsse an der Rückseite . . . . .	6	14. Optisches Laufwerk austauschen . . . . .	20
3. Positionen der Komponenten . . . . .	8	15. Speichermodul entfernen . . . . .	21
4. Positionen der Komponenten auf der Systemplatine . . . . .	9	16. Neues Speichermodul installieren . . . . .	21
5. Speichermodul installieren. . . . .	13	17. Position der Modemtochterkarte auf der Systemplatine . . . . .	23
6. Batterie entfernen . . . . .	14	18. Systemlüfterbaugruppe entfernen . . . . .	25
7. Batterie installieren . . . . .	14	19. Kurze Gummihalierungen installieren. . . . .	26
8. Durch Schrauben gesicherten Kühlkörper entfernen . . . . .	15	20. Systemlüfterbaugruppe wieder anbringen . . . . .	26
9. Kühlkörper mit Schrauben wieder anbringen . . . . .	16	21. Tastaturanschlüsse, USB . . . . .	27
10. Festplattenlaufwerk in der Halterung installieren . . . . .	18	22. Mausanschlüsse, USB . . . . .	28
11. Frontblende entfernen . . . . .	19	23. Kabel verlegen . . . . .	29
12. Optisches Laufwerk entfernen . . . . .	19	24. Computerabdeckung schließen . . . . .	30
		25. Kabelverriegelung installieren . . . . .	33





---

## Kapitel 1. Wichtige Sicherheitsinformationen

**Achtung:**

Es ist wichtig, dass Sie vor Verwendung dieses Handbuchs alle zugehörigen Sicherheitsinformationen zu diesem Produkt lesen und verstehen. Aktuelle Informationen zur Sicherheit finden Sie im Handbuch zu Sicherheit und Gewährleistung, das Sie zusammen mit diesem Produkt erhalten haben. Durch das Lesen und Verstehen dieser Sicherheitsinformationen verringern Sie das Risiko einer Verletzung und/oder einer Beschädigung des Produkts.

Wenn Sie nicht mehr über das Handbuch zu Sicherheit und Gewährleistung verfügen, können Sie es online von der Lenovo Unterstützungswebsite unter der folgenden Adresse anfordern: <http://www.lenovo.com/support>.



---

## Kapitel 2. Übersicht

Im vorliegenden Handbuch finden Sie Informationen zum Austauschen von durch den Kunden austauschbaren Funktionseinheiten (CRUs - Customer Replaceable Units).

Das vorliegende Handbuch enthält für einige Komponenten keine Prozeduren. Es wird davon ausgegangen, dass der Kundendienst Kabel, Switches und bestimmte mechanische Komponenten ohne Schritt-für-Schritt-Anleitung austauschen kann.

**Anmerkung: Verwenden Sie nur von Lenovo™ zur Verfügung gestellte Komponenten.**

Das vorliegende Handbuch enthält Anweisungen für die Installation oder den Austausch der folgenden Komponenten:

- Batterie
- Kühlkörper
- Festplattenlaufwerk
- Optisches Laufwerk
- Speichermodul
- Systemlüfterbaugruppe
- Wechselstromnetzteil
- Modem
- Tastatur
- Maus

---

## Weitere Informationsquellen

Wenn Sie über einen Internetzugang verfügen, können Sie die aktuellen Informationen zu Ihrem Computer aus dem World Wide Web herunterladen.

Die folgenden Informationen stehen zur Verfügung:

- Informationen zum Entfernen und Installieren von CRUs
- Videos zum Entfernen und Installieren von CRUs
- Veröffentlichungen
- Fehlerbehebungsinformationen
- Informationen zu Komponenten
- Downloads und Treiber
- Links zu anderen wertvollen Informationsquellen
- Liste der Unterstützungstelefonnummern

Rufen Sie die folgende Website auf, um auf diese Informationen zuzugreifen:  
<http://www.lenovo.com/support>

---

## Umgang mit aufladungsempfindlichen Einheiten

Öffnen Sie die antistatische Schutzhülle mit der neuen Komponente erst dann, wenn die fehlerhafte Komponente aus dem Computer entfernt wurde und Sie zum Installieren der neuen Komponente bereit sind. Statische Aufladung ist harmlos für den Menschen, kann jedoch Computerkomponenten stark beschädigen.

Treffen Sie beim Umgang mit Komponenten die folgenden Sicherheitsvorkehrungen, um Schäden durch statische Aufladung zu vermeiden:

- Vermeiden Sie unnötige Bewegungen. Durch Bewegung kann statische Aufladung aufgebaut werden.
- Gehen Sie immer sorgsam mit Komponenten um. Berühren Sie Adapter, Speichermodule, Systemplatinen und Mikroprozessoren nur an den Kanten. Berühren Sie keine offen liegenden Schaltkreise.
- Achten Sie darauf, dass andere Personen die Komponenten nicht berühren.
- Vor der Installation einer neuen Komponente bringen Sie die antistatische Schutzhülle mit der Komponente mindestens zwei Sekunden lang mit einer Metallabdeckung am Erweiterungssteckplatz oder mit einer anderen unlackierten Metalloberfläche am Computer in Berührung. Dadurch wird die statische Aufladung der Schutzhülle und Ihres Körpers verringert.
- Installieren Sie die Komponente nach Möglichkeit direkt, nachdem Sie sie aus der antistatischen Schutzhülle entnommen haben, ohne sie abzusetzen. Sollte dies nicht möglich sein, legen Sie die antistatische Schutzhülle, in der die Komponente geliefert wurde, auf einer glatten und ebenen Fläche und die Komponente auf der Schutzhülle ab.
- Legen Sie die Komponente nicht auf der Computerabdeckung oder einer anderen Metalloberfläche ab.

## Positionen

Dieses Kapitel enthält Abbildungen, mit deren Hilfe Sie die Positionen der verschiedenen Anschlüsse, Steuerelemente und Komponenten des Computers bestimmen können.

### Positionen der Steuerelemente und Anschlüsse an der Vorderseite des Computers

In Abb. 1 sind die Positionen der Steuerelemente und Anschlüsse an der Vorderseite des Computers dargestellt.

**Anmerkung:** Nicht alle Computermodelle verfügen über die folgenden Steuerelemente und Anschlüsse.

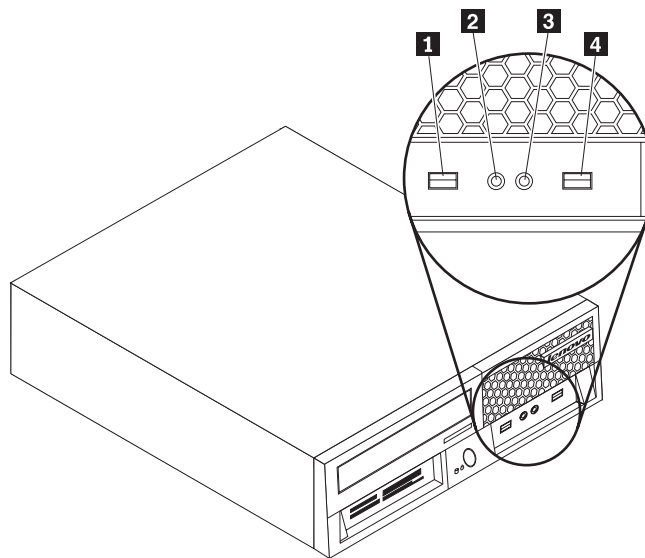


Abbildung 1. Steuerelemente und Anschlüsse

- |          |                   |          |                    |
|----------|-------------------|----------|--------------------|
| <b>1</b> | USB-Anschluss     | <b>3</b> | Kopfhöreranschluss |
| <b>2</b> | Mikrofonanschluss | <b>4</b> | USB-Anschluss      |

## Positionen der Anschlüsse an der Rückseite des Computers

In Abb. 2 sind die Positionen der Anschlüsse an der Rückseite einiger Computermodelle dargestellt. Einige Anschlüsse an der Rückseite des Computers sind farblich markiert. Diese Markierungen helfen Ihnen dabei, die Kabel an den richtigen Anschlüssen am Computer anzuschließen.

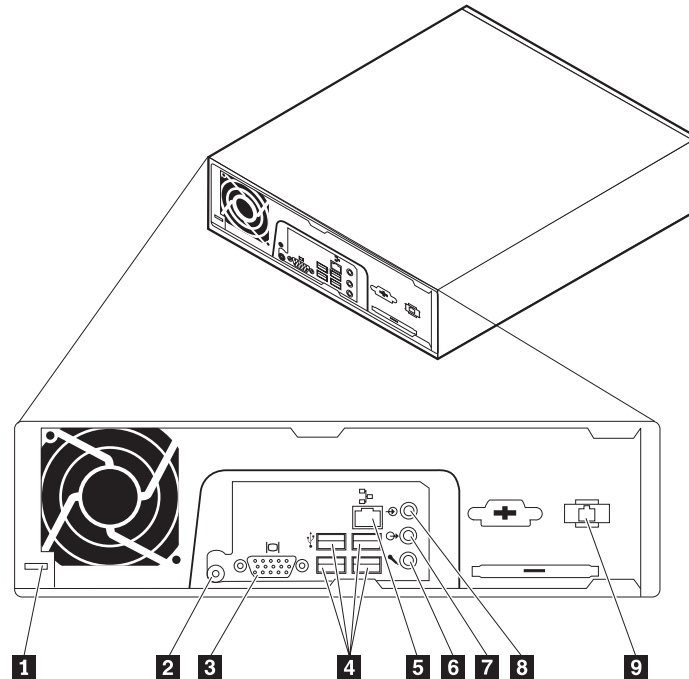


Abbildung 2. Positionen der Anschlüsse an der Rückseite

- |          |                                  |          |                        |
|----------|----------------------------------|----------|------------------------|
| <b>1</b> | Lasche für die Kabelverriegelung | <b>6</b> | Audioeingangsanschluss |
| <b>2</b> | Netzteilanschluss                | <b>7</b> | Audioausgangsanschluss |
| <b>3</b> | Bildschirmanschluss              | <b>8</b> | Mikrofonanschluss      |
| <b>4</b> | USB-Anschlüsse (4)               | <b>9</b> | RJ11-Modemanschluss    |
| <b>5</b> | Ethernet-Anschluss               |          |                        |

<b>Anschluss</b>	<b>Beschreibung</b>
USB-Anschlüsse	Dienen zum Anschließen einer Einheit, die einen USB-Anschluss (USB - Universal Serial Bus) benötigt, wie z. B. einer USB-Tastatur, einer USB-Maus, eines USB-Scanners oder eines USB-Druckers. Wenn Sie über mehr als sechs USB-Einheiten verfügen, können Sie einen USB-Hub erwerben, mit dem Sie weitere USB-Einheiten anschließen können.
Ethernet-Anschluss	Dient zum Anschließen eines Ethernet-Kabels für ein lokales Netz (LAN - Local Area Network). <b>Anmerkung:</b> Verwenden Sie ein Ethernet-Kabel der Kategorie 5, um den Computer innerhalb der Grenzwerte der FCC-Klasse B zu betreiben.
Audioeingangsanschluss	Dient zum Empfangen von Audiosignalen von einer externen Audioeinheit, wie z. B. einem Stereosystem. Wenn Sie eine externe Audioeinheit anschließen, wird ein Kabel zwischen dem Audioausgangsanschluss der Einheit und dem Audioeingangsanschluss des Computers angeschlossen.
Audioausgangsanschluss	Dient zum Senden von Audiosignalen vom Computer an externe Einheiten, wie z. B. Stereolautsprecher mit eigener Stromversorgung (mit integrierten Verstärkern), Kopfhörer, Multimediatastaturen oder den Audioeingangsanschluss an einem Stereosystem oder einer anderen externen Aufzeichnungseinheit.
Mikrofonanschluss	Dient zum Anschließen eines Mikrofons an den Computer, wenn Sie über eine Spracherkennungssoftware verfügen und Sprach- oder andere Tonaufzeichnungen auf der Festplatte vornehmen möchten.

## Positionen der Komponenten

Informationen zum Entfernen der Computerabdeckung finden Sie im Abschnitt „Abdeckung entfernen“ auf Seite 11.

In diesem Abschnitt sind die Positionen der verschiedenen Komponenten im Computer dargestellt.

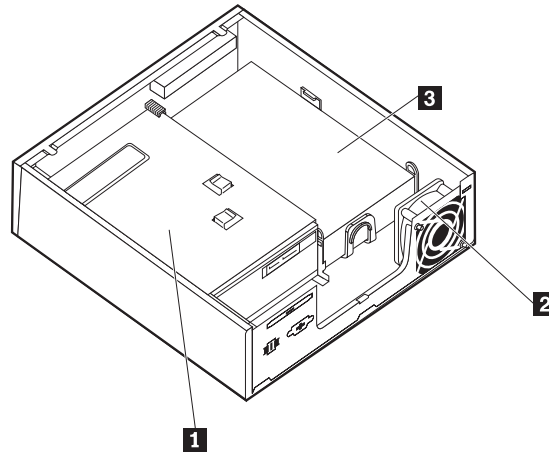


Abbildung 3. Positionen der Komponenten

- 1** Optisches Laufwerk
- 2** Systemlüfterbaugruppe
- 3** Festplattenlaufwerk



## Komponenten auf der Systemplatine bestimmen

Die Systemplatine oder Steuerplatine ist die Hauptschaltkarte Ihres Computers. Sie stellt die grundlegenden Computerfunktionen bereit und unterstützt eine Vielzahl von Einheiten.

In Abb. 4 sind die Positionen der Komponenten auf der Systemplatine (einige Computermodelle) dargestellt.

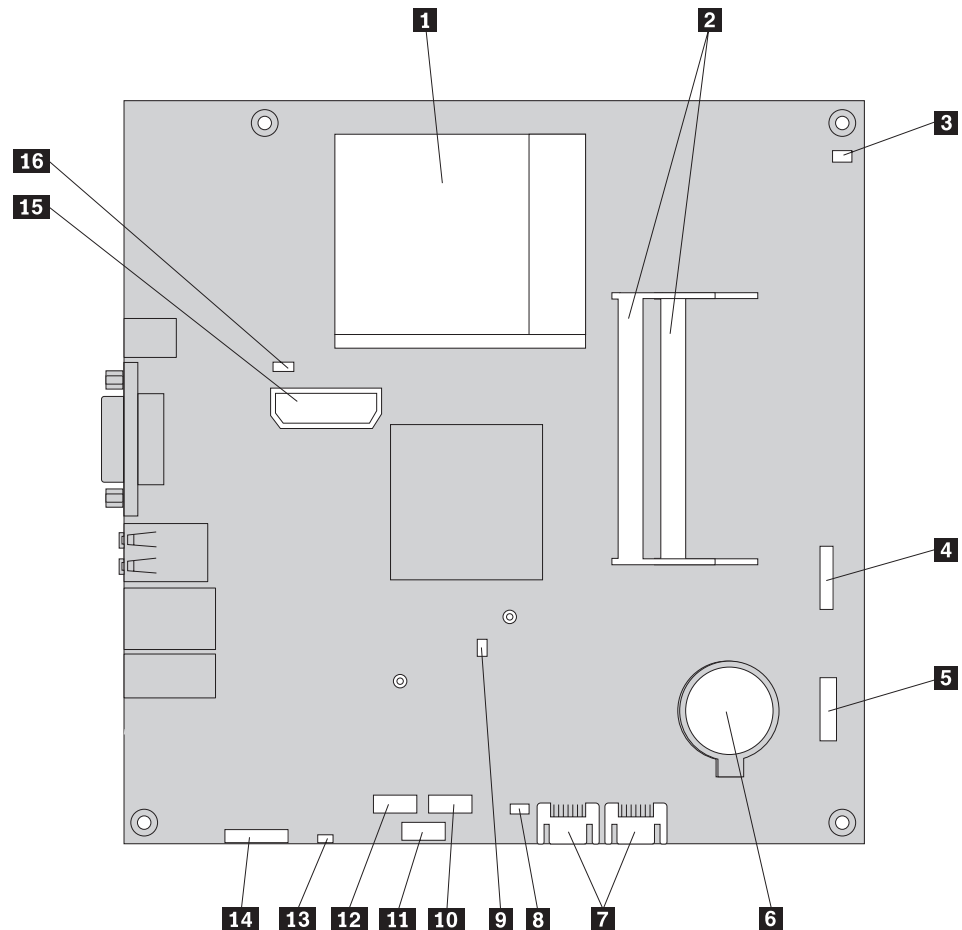


Abbildung 4. Positionen der Komponenten auf der Systemplatine

- |          |  |           |                                       |
|----------|--|-----------|---------------------------------------|
| <b>1</b> | Mikroprozessor und Kühlkörper                | <b>9</b>  | Anschluss für Modemtochterkarte       |
| <b>2</b> | Speichersteckplätze (2)                      | <b>10</b> | USB-Anschluss für ExpressCard         |
| <b>3</b> | Anschluss für Kabel des Temperatursensors    | <b>11</b> | PCIe-Anschluss für ExpressCard        |
| <b>4</b> | USB-Anschluss an der Vorderseite             | <b>12</b> | Anschluss für Speicherkartenlesegerät |
| <b>5</b> | Anschluss zum Bedienfeld                     | <b>13</b> | Anschluss für internen Lautsprecher   |
| <b>6</b> | Batterie                                     | <b>14</b> | Audioanschluss an der Vorderseite     |
| <b>7</b> | SATA-IDE-Anschlüsse (2)                      | <b>15</b> | Anschluss für interne Stromversorgung |
| <b>8</b> | Brücke zum Löschen/Wiederherstellen des CMOS | <b>16</b> | Anschluss für Systemlüfter            |



---

## Kapitel 3. Zusatzeinrichtungen installieren und Hardware austauschen

Dieses Kapitel enthält eine Einführung zu den Komponenten und Zusatzeinrichtungen, die für Ihren Computer verfügbar sind. Sie können das Leistungsspektrum des Computers durch Hinzufügen oder Austauschen von Speicher, Adaptern oder Laufwerken erweitern. Befolgen Sie bei der Installation von Zusatzeinrichtungen die folgenden Anweisungen sowie die mit der Zusatzeinrichtung gelieferten Anweisungen.

### Achtung

Lesen Sie den Abschnitt mit den wichtigen Sicherheitsinformationen im Handbuch *Sicherheit und Gewährleistung*, das mit Ihrem Computer geliefert wurde, bevor Sie den Computer öffnen oder Reparaturen am Computer vornehmen. Das Handbuch *Sicherheit und Gewährleistung* steht auf der Unterstützungswebsite unter der Adresse <http://www.lenovo.com/support> zur Verfügung.

**Anmerkung:** Verwenden Sie nur von Lenovo zur Verfügung gestellte Komponenten.

---

### Externe Zusatzeinrichtungen installieren

Sie können externe Lautsprecher, einen Drucker oder einen Scanner an Ihren Computer anschließen. Bei einigen externen Zusatzeinrichtungen müssen Sie zusätzliche Software installieren, um die physische Verbindung herzustellen. Lesen Sie vor dem Hinzufügen einer externen Zusatzeinrichtung die Informationen in den Abschnitten „Positionen der Anschlüsse an der Rückseite des Computers“ auf Seite 6 und „Positionen der Steuerelemente und Anschlüsse an der Vorderseite des Computers“ auf Seite 5, um den entsprechenden Anschluss zu bestimmen. Schließen Sie die Zusatzeinrichtung dann entsprechend der im Lieferumfang der Zusatzeinrichtung enthaltenen Anweisungen an, und installieren Sie ggf. die Software oder die Einheits-treiber, die für die Zusatzeinrichtung erforderlich sind.

---

### Abdeckung entfernen

#### Wichtig

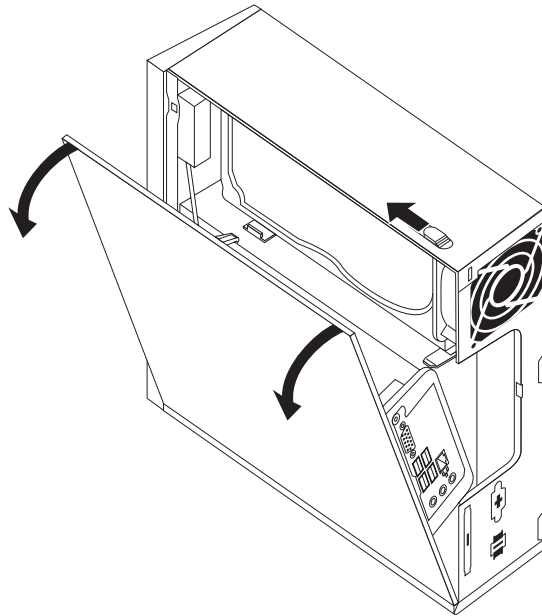


**Schalten Sie den Computer aus, und warten Sie 3 bis 5 Minuten, damit der Computer abkühlen kann, bevor Sie die Computerabdeckung entfernen.**

Dieser Abschnitt enthält Anweisungen zum Entfernen der Computerabdeckung.

1. Entnehmen Sie alle Datenträger (Disketten, CDs oder Bänder) aus den Laufwerken, fahren Sie das Betriebssystem herunter, und schalten Sie alle angeschlossenen Einheiten und den Computer aus.
2. Ziehen Sie alle Netzkabel aus den Netzsteckdosen.

3. Ziehen Sie die an den Computer angeschlossenen Kabel ab. Dies gilt für alle Netzkabel, Kabel von Ein-/Ausgabeeinheiten und alle anderen an den Computer angeschlossenen Kabel. Informationen hierzu finden Sie im Abschnitt „Positionen der Steuerelemente und Anschlüsse an der Vorderseite des Computers“ auf Seite 5 und im Abschnitt „Positionen der Anschlüsse an der Rückseite des Computers“ auf Seite 6.
4. Entfernen Sie alle Verriegelungseinheiten, wie z. B. eine Kabelverriegelung, mit der die Computerabdeckung gesichert ist.
5. Drücken Sie auf den Entriegelungsknopf für die Abdeckung an der Seite der Abdeckung, und drehen Sie die Computerabdeckung nach außen.



6. Ziehen Sie vor dem vollständigen Entfernen der Computerabdeckung alle Kabel von der Systemplatine ab.

## Interne Zusatzeinrichtungen installieren

### Wichtig

Lesen Sie den Abschnitt „Umgang mit aufladungsempfindlichen Einheiten“ auf Seite 4, bevor Sie die Computerabdeckung entfernen.

### Speicher installieren

Ihr Computer verfügt über zwei Steckplätze zum Installieren von SO-DIMMs (Small Outline Dual Inline Memory Modules), die bis zu 4 GB Systemspeicher bereitstellen.

- Verwenden Sie DDR2 SDRAM (Double Data Rate 2 Synchronous Dynamic Random Access Memory) mit 1,8 V und 200 Kontaktstiften.
- Verwenden Sie Speichermodule mit 256 MB, 512 MB, 1 GB oder 2 GB in beliebigen Kombinationen bis zu 4,0 GB.

**Anmerkung:** Wenn ein freier Speichersteckplatz verfügbar ist, können Sie mit der Installation eines Speichermoduls fortfahren. Fahren Sie zum Austauschen eines Speichermoduls mit dem Abschnitt „Speichermodul austauschen“ auf Seite 20 fort.

Dieser Abschnitt enthält Anweisungen zum Installieren eines Speichermoduls.

1. Entfernen Sie die Computerabdeckung. Informationen hierzu finden Sie im Abschnitt „Abdeckung entfernen“ auf Seite 11.
2. Suchen Sie die Speichersteckplätze. Informationen hierzu finden Sie im Abschnitt „Komponenten auf der Systemplatine bestimmen“ auf Seite 9.
3. Setzen Sie die Seite des Speichermoduls mit der Kerbe **2** in den Steckplatz **1** ein. Drücken Sie fest auf das Speichermodul, und drehen Sie das Speichermodul, bis es einrastet. Stellen Sie sicher, dass das Speichermodul fest im Steckplatz sitzt und nicht locker ist.

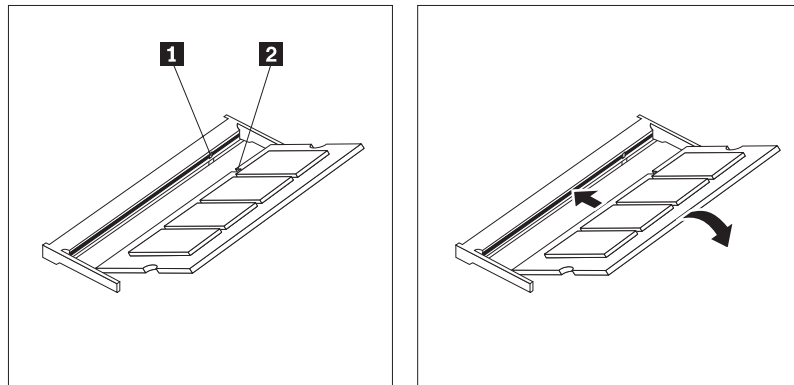


Abbildung 5. Speichermodul installieren.

4. Fahren Sie zum Abschließen der Installation mit Kapitel 4, „Austausch von Komponenten abschließen“, auf Seite 29 fort.

## Batterie austauschen

Ihr Computer verfügt über eine besondere Art von Speicher, in dem Datum, Uhrzeit und Einstellungen für integrierte Funktionen, wie z. B. Zuordnungen für den Parallelanschluss (Konfiguration), gespeichert sind. Mit Hilfe einer Batterie bleiben diese Informationen aktiv, wenn Sie den Computer ausschalten.

Die Batterie muss normalerweise nicht aufgeladen oder gewartet werden, sie ist jedoch nicht unbegrenzt haltbar. Tritt ein Batteriefehler auf, gehen Datum, Uhrzeit und Konfigurationsdaten (einschließlich Kennwörter) verloren. Eine Fehlermeldung wird beim Einschalten des Computers angezeigt.

Informationen zum Austauschen und Entsorgen der Batterie finden Sie im Abschnitt mit den Hinweisen zur Lithiumbatterie im Handbuch *Sicherheit und Gewährleistung*.

Dieser Abschnitt enthält Anweisungen zum Austauschen der Batterie.

1. Entfernen Sie die Computerabdeckung. Informationen hierzu finden Sie im Abschnitt „Abdeckung entfernen“ auf Seite 11.
2. Suchen Sie die Batterie. Informationen hierzu finden Sie im Abschnitt „Komponenten auf der Systemplatine bestimmen“ auf Seite 9.
3. Entfernen Sie die alte Batterie.

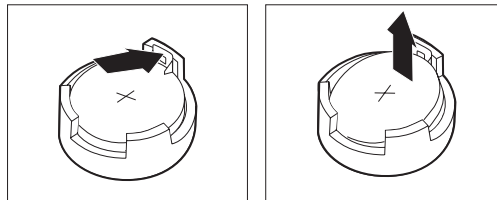


Abbildung 6. Batterie entfernen

4. Setzen Sie die neue Batterie ein.

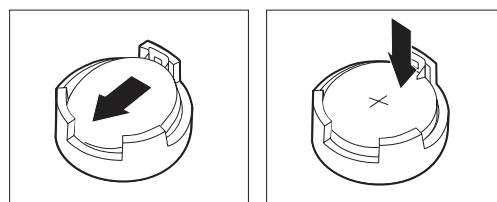


Abbildung 7. Batterie installieren

5. Bringen Sie die Computerabdeckung wieder an, und schließen Sie alle Kabel an. Informationen hierzu finden Sie in Kapitel 4, „Austausch von Komponenten abschließen“, auf Seite 29.

**Anmerkung:** Wird der Computer nach dem Austauschen der Batterie zum ersten Mal eingeschaltet, wird möglicherweise eine Fehlermeldung angezeigt. Dies ist ein normaler Vorgang nach dem Austauschen der Batterie.

6. Schalten Sie den Computer und alle angeschlossenen Einheiten ein.
7. Verwenden Sie das Konfigurationsdienstprogramm, um Datum und Uhrzeit einzustellen und ggf. Kennwörter festzulegen. Informationen hierzu finden Sie im Abschnitt zum Verwenden des Konfigurationsdienstprogramms im *Benutzerhandbuch*.

## Kühlkörper austauschen

### Achtung

Lesen Sie den Abschnitt mit den wichtigen Sicherheitsinformationen im Handbuch *Sicherheit und Gewährleistung*, das mit Ihrem Computer geliefert wurde, bevor Sie den Computer öffnen oder Reparaturen am Computer vornehmen. Das Handbuch *Sicherheit und Gewährleistung* steht auf der Unterstützungswebsite unter der Adresse <http://www.lenovo.com/support> zur Verfügung.

Dieser Abschnitt enthält Anweisungen zum Austauschen des Kühlkörpers.

1. Entfernen Sie die Computerabdeckung. Informationen hierzu finden Sie im Abschnitt „Abdeckung entfernen“ auf Seite 11.
2. Bestimmen Sie den Kühlkörper. Informationen hierzu finden Sie im Abschnitt „Komponenten auf der Systemplatine bestimmen“ auf Seite 9.
3. Entfernen Sie die vier Schrauben, mit denen der Kühlkörper am Sicherungsmodul auf der Systemplatine gesichert ist.

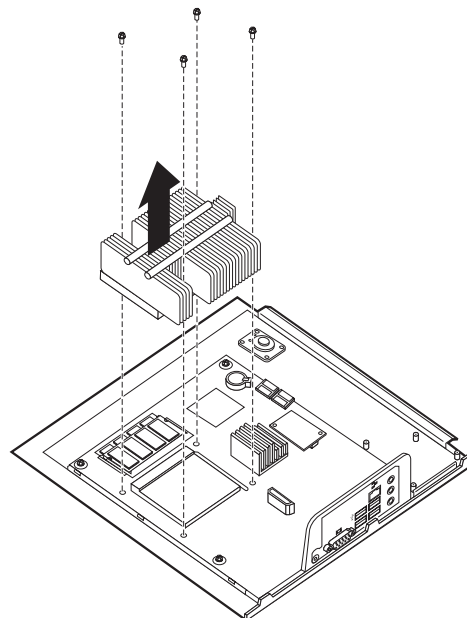


Abbildung 8. Durch Schrauben gesicherten Kühlkörper entfernen

4. Heben Sie den fehlerhaften Kühlkörper von der Systemplatine ab.
5. Positionieren Sie den neuen Kühlkörper so auf dem Sicherungsmodul, dass die vier Schrauben an den entsprechenden Elementen auf der Systemplatine ausgerichtet sind. Ziehen Sie die vier Schrauben fest, um den Kühlkörper auf der Systemplatine zu befestigen.

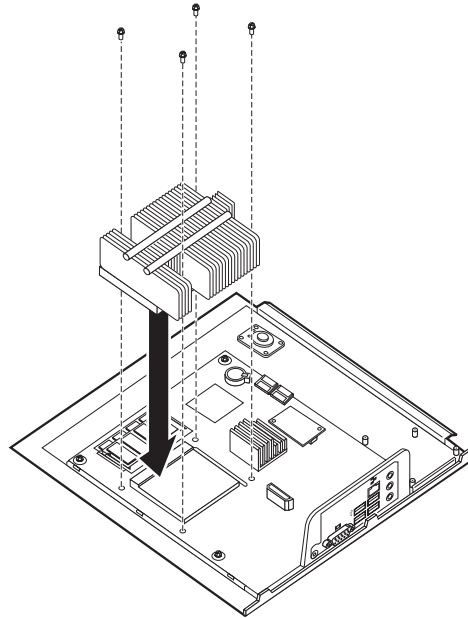


Abbildung 9. Kühlkörper mit Schrauben wieder anbringen

6. Fahren Sie mit Kapitel 4, „Austausch von Komponenten abschließen“, auf Seite 29 fort.



## Festplattenlaufwerk austauschen

### Achtung

Lesen Sie den Abschnitt mit den wichtigen Sicherheitsinformationen im Handbuch *Sicherheit und Gewährleistung*, das mit Ihrem Computer geliefert wurde, bevor Sie den Computer öffnen oder Reparaturen am Computer vornehmen. Das Handbuch *Sicherheit und Gewährleistung* steht auf der Unterstützungswebsite unter der Adresse <http://www.lenovo.com/support> zur Verfügung.

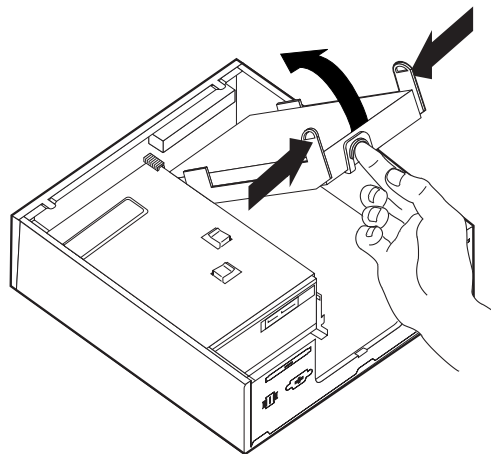
Dieser Abschnitt enthält Anweisungen zum Austauschen des Festplattenlaufwerks.

### Wichtig

Sie erhalten mit einem neuen Festplattenlaufwerk auch einen Satz von Datenträgern zur Produktwiederherstellung. Mit dem Satz von Datenträgern zur Produktwiederherstellung können Sie den Inhalt der Festplatte in dem Zustand wiederherstellen, in dem er vom Hersteller werkseitig installiert wurde. Weitere Informationen zur Wiederherstellung der werkseitig vorinstallierten Software finden Sie im Abschnitt zur Softwarewiederherstellung im Benutzerhandbuch.

Gehen Sie zum Austauschen des Festplattenlaufwerks wie folgt vor:

1. Entfernen Sie die Computerabdeckung. Informationen hierzu finden Sie im Abschnitt „Abdeckung entfernen“ auf Seite 11.
2. Ziehen Sie das Netzkabel vom optischen Laufwerk ab.
3. Drücken Sie mit dem Finger die Lasche an der Vorderseite des Festplattenlaufwerks nach oben. Drücken Sie anschließend die an der Seite befindlichen Laschen zusammen, und drehen Sie das Festplattenlaufwerk nach oben, um es zu entfernen.



4. Entfernen Sie das fehlerhafte Festplattenlaufwerk aus dem Gehäuse.
5. Ziehen Sie die Signal- und Netzkabel vom Festplattenlaufwerk ab.
6. Entfernen Sie das Festplattenlaufwerk aus der Kunststoffhalterung. Biegen Sie hierzu die Seiten der Halterung so weit, dass das Festplattenlaufwerk freigegeben wird.

- Um das neue Festplattenlaufwerk in der Kunststoffhalterung **1** zu installieren, biegen Sie die Halterung, und richten Sie die Stifte an der Halterung an den Öffnungen am Festplattenlaufwerk aus. Informationen hierzu finden Sie in Abb. 10. Berühren Sie dabei nicht die Schaltkarte **2** an der Unterseite des Festplattenlaufwerks.

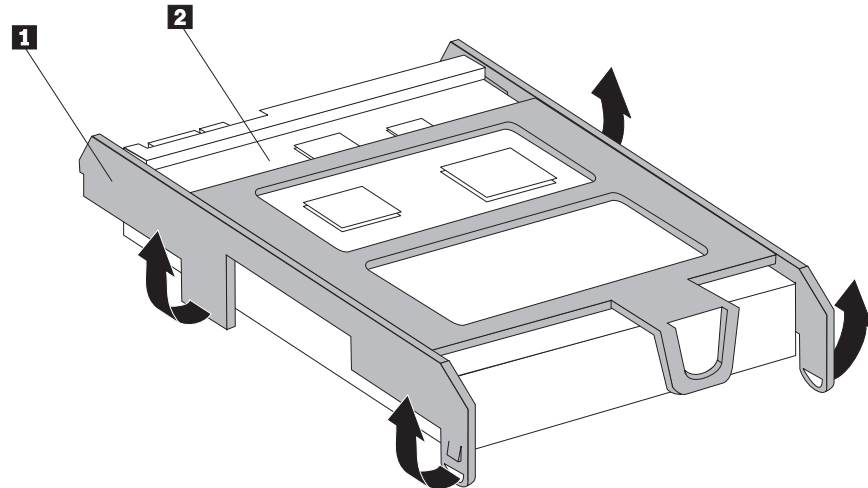


Abbildung 10. Festplattenlaufwerk in der Halterung installieren

- Schließen Sie die Signal- und Netzkabel an der Rückseite des neuen Festplattenlaufwerks an.
- Schieben Sie das neue Festplattenlaufwerk in die Laufwerkposition, bis es einrastet.
- Schließen Sie das Netzkabel wieder an das optische Laufwerk an.
- Fahren Sie mit Kapitel 4, „Austausch von Komponenten abschließen“, auf Seite 29 fort.

---

## Optisches Laufwerk austauschen

### Achtung

Lesen Sie den Abschnitt mit den wichtigen Sicherheitsinformationen im Handbuch *Sicherheit und Gewährleistung*, das mit Ihrem Computer geliefert wurde, bevor Sie den Computer öffnen oder Reparaturen am Computer vornehmen. Das Handbuch *Sicherheit und Gewährleistung* steht auf der Unterstützungswebsite unter der Adresse <http://www.lenovo.com/support> zur Verfügung.

Dieser Abschnitt enthält Anweisungen zum Austauschen eines optischen Laufwerks.

- Entfernen Sie die Computerabdeckung. Informationen hierzu finden Sie im Abschnitt „Abdeckung entfernen“ auf Seite 11.

- Entfernen Sie die Frontblende, indem Sie die zwei Laschen entriegeln und die Blende nach vorne klappen, um sie vollständig abzunehmen.

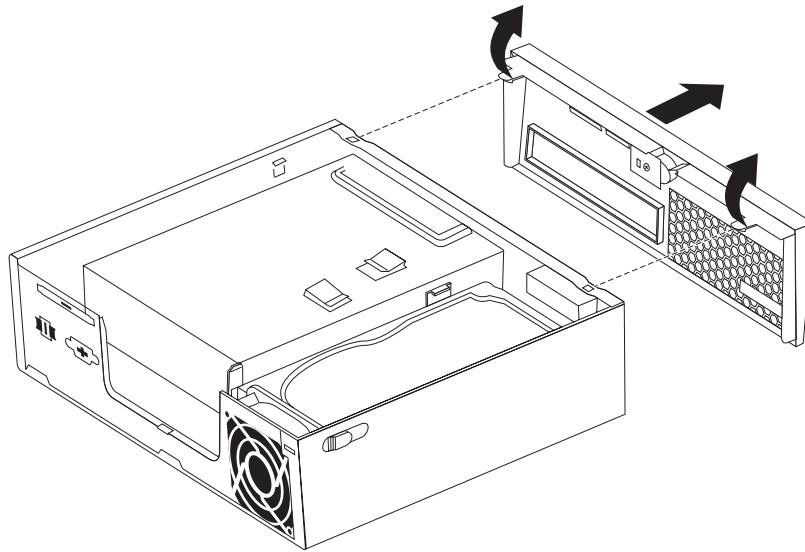


Abbildung 11. Frontblende entfernen

- Ziehen Sie die Signal- und Netzkabel von der Rückseite des Festplattenlaufwerks ab.
- Drücken Sie den blauen Entriegelungsknopf, und ziehen Sie das optische Laufwerk vorne aus dem Computer heraus.

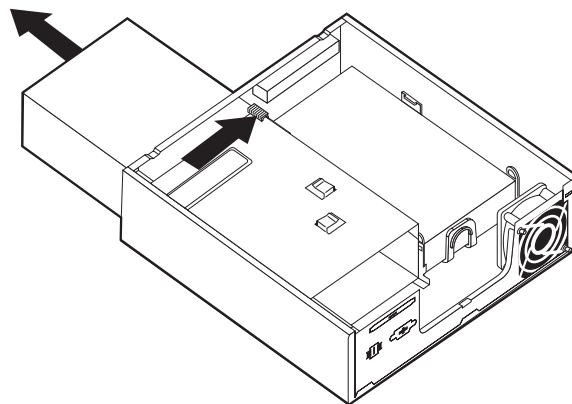


Abbildung 12. Optisches Laufwerk entfernen

- Entfernen Sie die Halteklammer vom fehlerhaften Laufwerk, und bringen Sie sie am neuen optischen Laufwerk an.

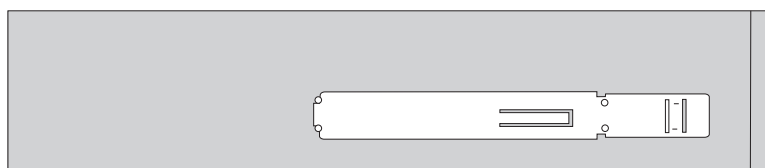


Abbildung 13. Halteklammer für optisches Laufwerk

- Schieben Sie das neue optische Laufwerk in die Laufwerkposition, bis es einrastet.

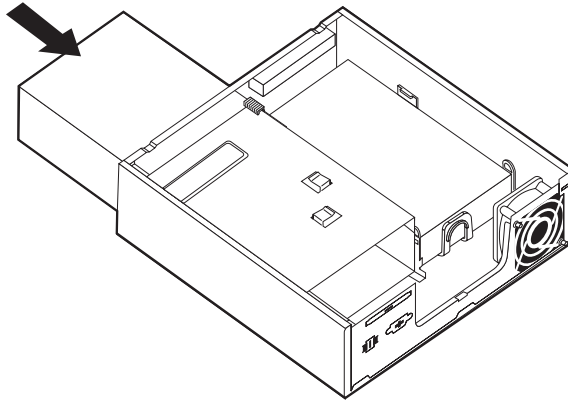


Abbildung 14. Optisches Laufwerk austauschen

- Schließen Sie die Signal- und Netzkabel an das Laufwerk an.
- Bringen Sie die Frontblende wieder an.
- Fahren Sie mit Kapitel 4, „Austausch von Komponenten abschließen“, auf Seite 29 fort.

---

## Speichermodul austauschen

### Achtung

Lesen Sie den Abschnitt mit den wichtigen Sicherheitsinformationen im Handbuch *Sicherheit und Gewährleistung*, das mit Ihrem Computer geliefert wurde, bevor Sie den Computer öffnen oder Reparaturen am Computer vornehmen. Das Handbuch *Sicherheit und Gewährleistung* steht auf der Unterstützungswebsite unter der Adresse <http://www.lenovo.com/support> zur Verfügung.

Dieser Abschnitt enthält Anweisungen zum Austauschen eines Speichermoduls.

**Anmerkung:** Der Computer unterstützt zwei Speichermodule.

- Entfernen Sie die Computerabdeckung. Informationen hierzu finden Sie im Abschnitt „Abdeckung entfernen“ auf Seite 11.
- Bestimmen Sie den Speichersteckplatz. Informationen hierzu finden Sie im Abschnitt „Komponenten auf der Systemplatine bestimmen“ auf Seite 9.

- Entfernen Sie das auszutauschende Speichermodul, indem Sie die Halteklammern wie in der Abbildung dargestellt öffnen.

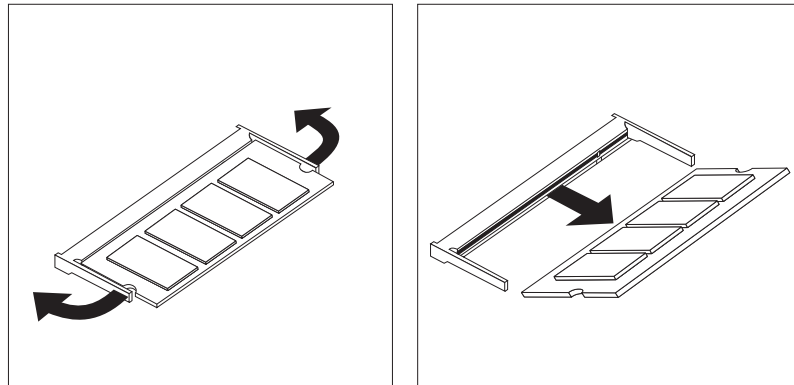


Abbildung 15. Speichermodul entfernen

- Setzen Sie die Seite des Speichermoduls mit der Kerbe **2** in den Steckplatz **1** ein. Drücken Sie fest auf das Speichermodul, und drehen Sie das Speichermodul, bis es einrastet. Stellen Sie sicher, dass das Speichermodul fest im Steckplatz sitzt und nicht locker ist.

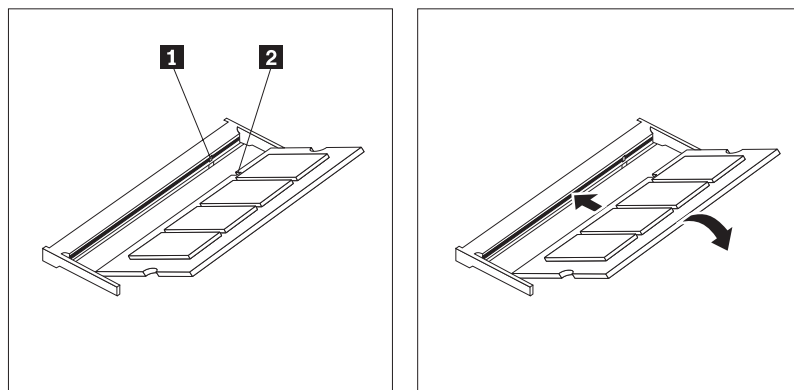


Abbildung 16. Neues Speichermodul installieren

- Fahren Sie mit Kapitel 4, „Austausch von Komponenten abschließen“, auf Seite 29 fort.

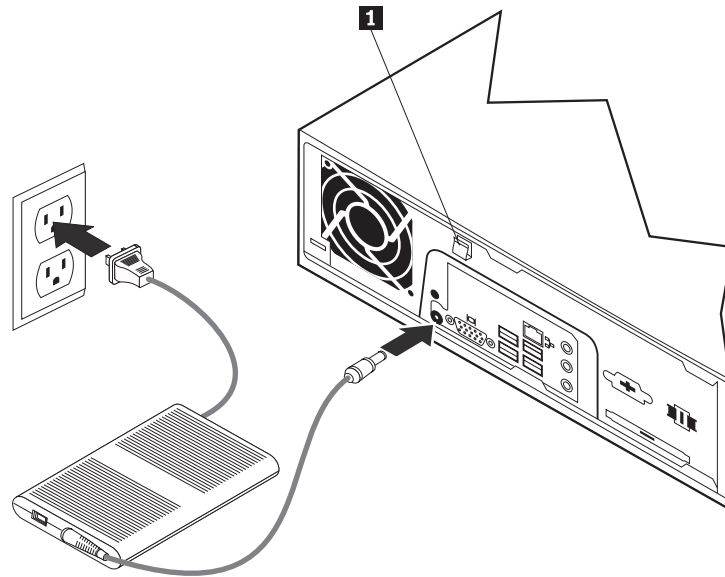
## Wechselstromnetzteil austauschen

### Achtung

Lesen Sie den Abschnitt mit den wichtigen Sicherheitsinformationen im Handbuch *Sicherheit und Gewährleistung*, das mit Ihrem Computer geliefert wurde, bevor Sie den Computer öffnen oder Reparaturen am Computer vornehmen. Das Handbuch *Sicherheit und Gewährleistung* steht auf der Unterstützungswebsite unter der Adresse <http://www.lenovo.com/support> zur Verfügung.

Dieser Abschnitt enthält Anweisungen zum Austauschen des Wechselstromnetzteils.

1. Schalten Sie den Computer aus, und ziehen Sie das Netzkabel von der Netzsteckdose ab.
2. Bestimmen Sie den Netzteilanschluss. Informationen hierzu finden Sie im Abschnitt „Positionen der Anschlüsse an der Rückseite des Computers“ auf Seite 6.
3. Ziehen Sie das Kabel des Wechselstromnetzteils vom Netzteilanschluss ab.
4. Schließen Sie das Kabel des neuen Wechselstromnetzteils an den Netzteilanschluss am Gehäuse an. Führen Sie das Kabel anschließend durch die Kabelklemme **1** an der Rückseite des Gehäuses, um das Netzkabel zu sichern.
5. Schließen Sie das Netzkabel an die Netzsteckdose an.



6. Fahren Sie mit Kapitel 4, „Austausch von Komponenten abschließen“, auf Seite 29 fort.

## Modem austauschen

### Achtung

Lesen Sie den Abschnitt mit den wichtigen Sicherheitsinformationen im Handbuch *Sicherheit und Gewährleistung*, das mit Ihrem Computer geliefert wurde, bevor Sie den Computer öffnen oder Reparaturen am Computer vornehmen. Das Handbuch *Sicherheit und Gewährleistung* steht auf der Unterstützungswebsite unter der Adresse <http://www.lenovo.com/support> zur Verfügung.

Dieser Abschnitt enthält Anweisungen zum Austauschen des Modems.

1. Entfernen Sie die Computerabdeckung. Informationen hierzu finden Sie im Abschnitt „Abdeckung entfernen“ auf Seite 11.
2. Bestimmen Sie den Anschluss für die Modemtochterkarte. Informationen hierzu finden Sie im Abschnitt „Komponenten auf der Systemplatine bestimmen“ auf Seite 9. Die Modemkarte **1** wird an den Anschluss für die Modemtochterkarte angeschlossen.

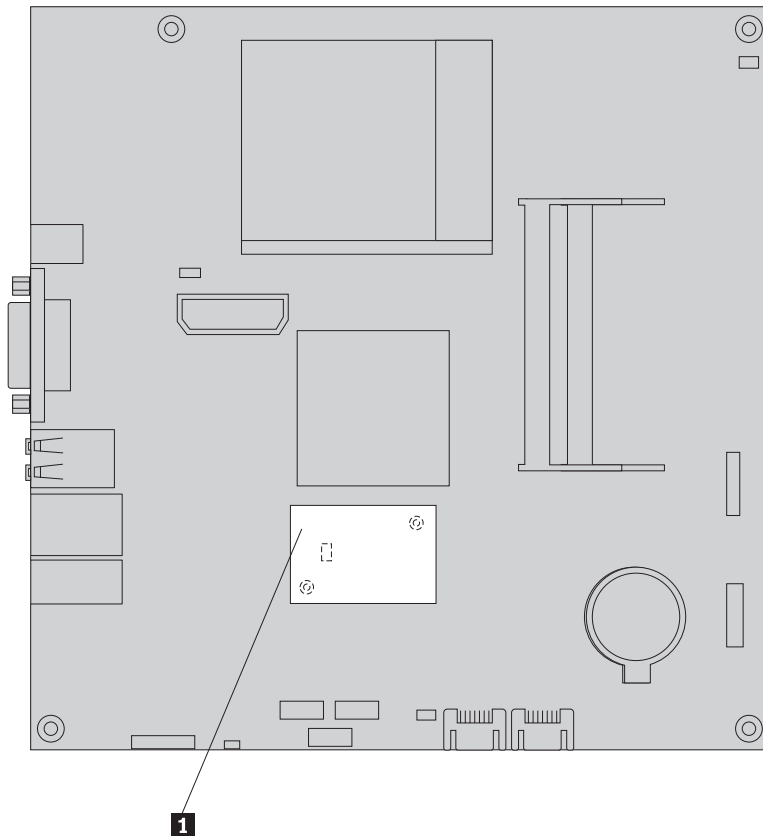
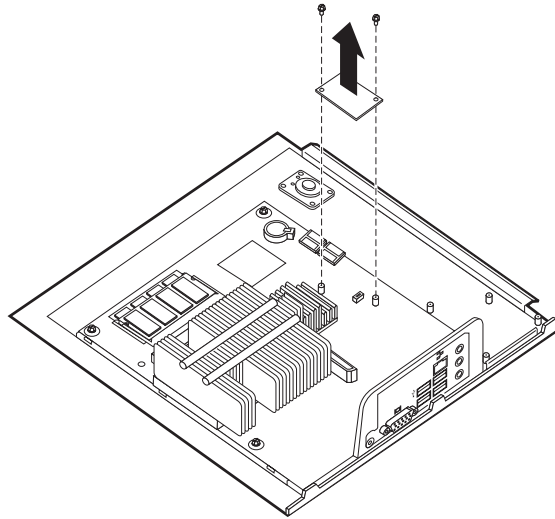


Abbildung 17. Position der Modemtochterkarte auf der Systemplatine

3. Ziehen Sie das RJ11-Modemkabel von der Modemkarte ab.
4. Entfernen Sie die zwei Schrauben, mit denen die Modemkarte auf der Systemplatine gesichert ist.
5. Entfernen Sie die Modemkarte von der Systemplatine.



6. Installieren Sie die neue Modemkarte im Anschluss für die Modemtochterkarte auf der Systemplatine, indem Sie die Öffnungen an der Modemkarte an den entsprechenden Stiften auf der Systemplatine ausrichten.
7. Bringen Sie die zwei Schrauben an, um die Modemkarte auf der Systemplatine zu sichern.
8. Schließen Sie das RJ11-Modemkabel an der Modemkarte an.
9. Fahren Sie mit Kapitel 4, „Austausch von Komponenten abschließen“, auf Seite 29 fort.



## Systemlüfterbaugruppe austauschen

### Achtung

Lesen Sie den Abschnitt mit den wichtigen Sicherheitsinformationen im Handbuch *Sicherheit und Gewährleistung*, das mit Ihrem Computer geliefert wurde, bevor Sie den Computer öffnen oder Reparaturen am Computer vornehmen. Das Handbuch *Sicherheit und Gewährleistung* steht auf der Unterstützungswebsite unter der Adresse <http://www.lenovo.com/support> zur Verfügung.

Dieser Abschnitt enthält Anweisungen zum Austauschen der Systemlüfterbaugruppe.

**Anmerkung:** Im Lieferumfang der neuen Systemlüfterbaugruppe sind neue Gummihalterungen enthalten.

1. Entfernen Sie die Computerabdeckung. Informationen hierzu finden Sie im Abschnitt „Abdeckung entfernen“ auf Seite 11.
2. Bestimmen Sie den Systemlüfteranschluss. Informationen hierzu finden Sie im Abschnitt „Komponenten auf der Systemplatine bestimmen“ auf Seite 9.
3. Ziehen Sie das Kabel der Systemlüfterbaugruppe von der Systemplatine ab. Informationen hierzu finden Sie im Abschnitt „Komponenten auf der Systemplatine bestimmen“ auf Seite 9.
4. Sie müssen möglicherweise das Festplattenlaufwerk entfernen, um auf den Systemlüfter zugreifen zu können. Informationen hierzu finden Sie im Abschnitt „Festplattenlaufwerk austauschen“ auf Seite 17.
5. Entfernen Sie die zwei Gummihalterungen, mit denen die Systemlüfterbaugruppe am Gehäuse befestigt ist. Brechen Sie die Gummihalterungen dazu auseinander, oder schneiden Sie sie mit einer Schere auseinander. Entfernen Sie anschließend die Gummihalterungen von der Rückseite des Gehäuses.
6. Ziehen Sie die Systemlüfterbaugruppe aus dem Gehäuse heraus. Entfernen Sie die Systemlüfterbaugruppe anschließend aus dem Gehäuse.

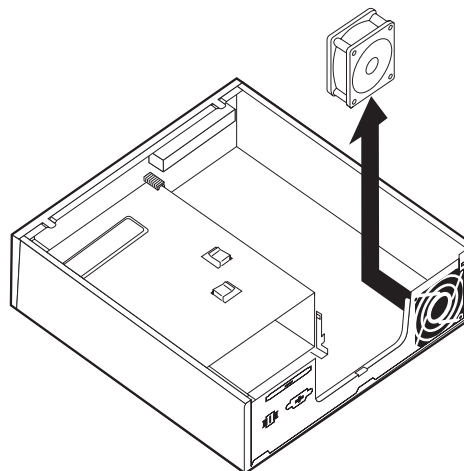


Abbildung 18. Systemlüfterbaugruppe entfernen

7. Verwenden Sie bei der Installation der neuen Systemlüfterbaugruppe die neuen Gummihalterungen, die im Lieferumfang des neuen Systemlüfters enthalten sind.
8. Installieren Sie die zwei kurzen Gummihalterungen an der neuen Systemlüfterbaugruppe wie in Abb. 19 dargestellt.

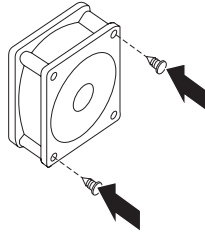


Abbildung 19. Kurze Gummihalterungen installieren

9. Installieren Sie die zwei langen Gummihalterungen an der Rückseite des Gehäuses wie in Abb. 20 dargestellt. Drücken Sie die Halterungen durch die entsprechenden Öffnungen am Gehäuse. Ziehen Sie die Halterungen ggf. von der Innenseite des Gehäuses aus durch die Öffnungen.
10. Richten Sie zur Installation der neuen Systemlüfterbaugruppe im Gehäuse die freien Öffnungen an der Systemlüfterbaugruppe an den langen Gummihalterungen am Gehäuse aus. Ziehen Sie die Gummihalterungen durch die Öffnungen in der Systemlüfterbaugruppe, bis der Systemlüfter einrastet.

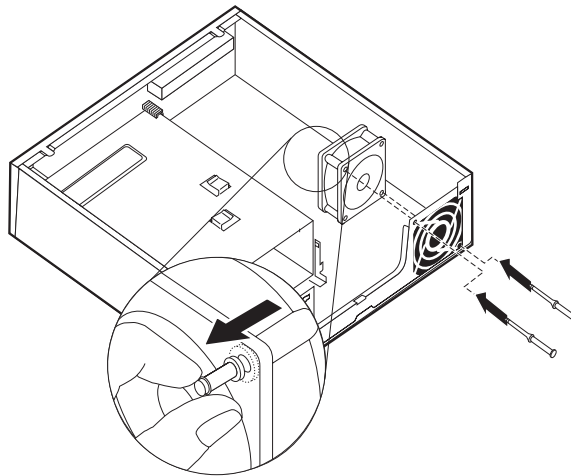


Abbildung 20. Systemlüfterbaugruppe wieder anbringen

11. Wenn die Systemlüfterbaugruppe gesichert ist, sollten Sie den Gummischutz von den Halterungen entfernen.
12. Schließen Sie das Kabel der Systemlüfterbaugruppe an den Systemlüfteranschluss an der Systemplatine an.
13. Installieren Sie das Festplattenlaufwerk erneut, falls es zuvor entfernt wurde.
14. Fahren Sie mit Kapitel 4, „Austausch von Komponenten abschließen“, auf Seite 29 fort.

## Tastatur austauschen

### Achtung

Lesen Sie den Abschnitt mit den wichtigen Sicherheitsinformationen im Handbuch *Sicherheit und Gewährleistung*, das mit Ihrem Computer geliefert wurde, bevor Sie den Computer öffnen oder Reparaturen am Computer vornehmen. Das Handbuch *Sicherheit und Gewährleistung* steht auf der Unterstützungswebsite unter der Adresse <http://www.lenovo.com/support> zur Verfügung.

Dieser Abschnitt enthält Anweisungen zum Austauschen einer Tastatur.

1. Entnehmen Sie alle Datenträger (DVDs, CDs oder Bänder) aus den Laufwerken, fahren Sie das Betriebssystem herunter, und schalten Sie alle angeschlossenen Einheiten und den Computer aus.
2. Ziehen Sie alle Netzkabel aus den Netzsteckdosen.
3. Bestimmen Sie den Anschluss für die Tastatur. Informationen hierzu finden Sie im Abschnitt „Positionen der Anschlüsse an der Rückseite des Computers“ auf Seite 6 oder im Abschnitt „Positionen der Steuerelemente und Anschlüsse an der Vorderseite des Computers“ auf Seite 5.

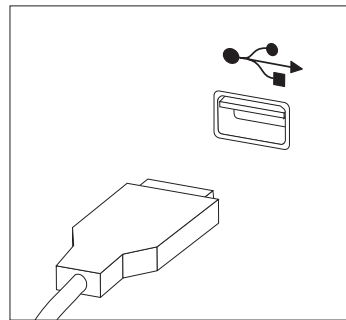


Abbildung 21. Tastaturanschlüsse, USB

4. Ziehen Sie das Kabel der fehlerhaften Tastatur vom Computer ab.
5. Schließen Sie die Tastatur an den entsprechenden Anschluss am Computer an.
6. Fahren Sie mit Kapitel 4, „Austausch von Komponenten abschließen“, auf Seite 29 fort.

## Maus austauschen

### Achtung

Lesen Sie den Abschnitt mit den wichtigen Sicherheitsinformationen im Handbuch *Sicherheit und Gewährleistung*, das mit Ihrem Computer geliefert wurde, bevor Sie den Computer öffnen oder Reparaturen am Computer vornehmen. Das Handbuch *Sicherheit und Gewährleistung* steht auf der Unterstützungswebsite unter der Adresse <http://www.lenovo.com/support> zur Verfügung.

Dieser Abschnitt enthält Anweisungen zum Austauschen einer Maus.

1. Entnehmen Sie alle Datenträger (DVDs, CDs oder Bänder) aus den Laufwerken, fahren Sie das Betriebssystem herunter, und schalten Sie alle angeschlossenen Einheiten und den Computer aus.
2. Ziehen Sie alle Netzkabel aus den Netzsteckdosen.
3. Bestimmen Sie den Anschluss für die Maus. Informationen hierzu finden Sie im Abschnitt „Positionen der Anschlüsse an der Rückseite des Computers“ auf Seite 6 oder im Abschnitt „Positionen der Steuerelemente und Anschlüsse an der Vorderseite des Computers“ auf Seite 5.

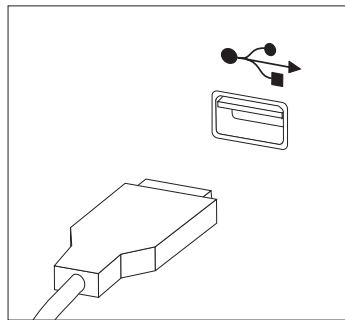


Abbildung 22. Mausanschlüsse, USB

4. Ziehen Sie das Kabel der fehlerhaften Maus vom Computer ab.
5. Schließen Sie die neue Maus an den entsprechenden Anschluss am Computer an.
6. Fahren Sie mit Kapitel 4, „Austausch von Komponenten abschließen“, auf Seite 29 fort.

---

## Kapitel 4. Austausch von Komponenten abschließen

Nach dem Austauschen der Komponenten müssen Sie die Abdeckung schließen und die Kabel, einschließlich Netz- und Telefonkabel, wieder anschließen. Nach dem Austauschen bestimmter Komponenten müssen Sie außerdem die aktualisierten Informationen im Konfigurationsdienstprogramm bestätigen. Lesen Sie hierzu den Abschnitt zum Verwenden des Konfigurationsdienstprogramms im *Benutzerhandbuch* zu diesem Produkt.

Dieser Abschnitt enthält Anweisungen dazu, wie Sie den Austausch von Komponenten abschließen können.

1. Vergewissern Sie sich, dass alle Komponenten wieder ordnungsgemäß im Computer installiert wurden und dass Sie keine Werkzeuge oder Schrauben im Inneren des Computers liegen lassen haben. Informationen zu den Positionen der verschiedenen Komponenten finden Sie im Abschnitt „Positionen der Komponenten“ auf Seite 8.
2. Stellen Sie sicher, dass die Kabel ordnungsgemäß verlegt sind, bevor Sie die Computerabdeckung schließen.

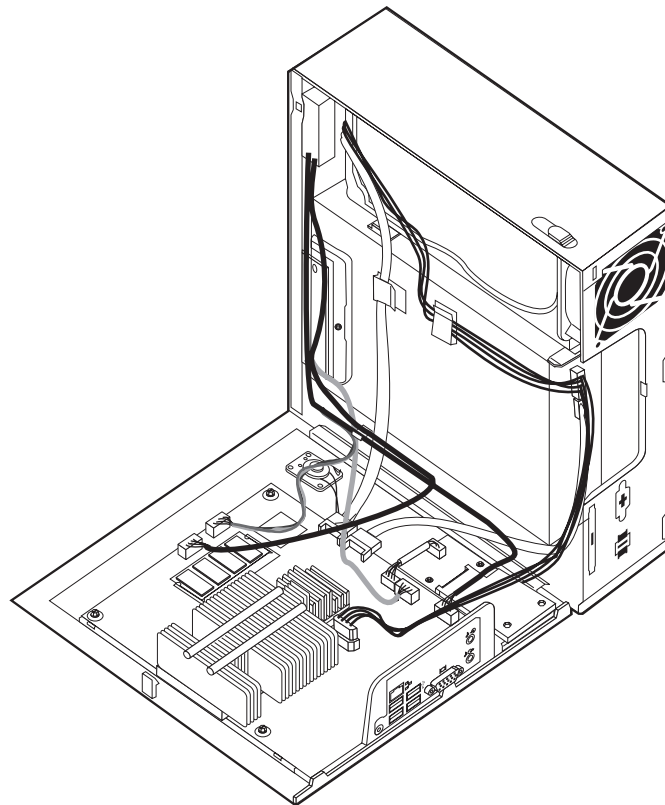


Abbildung 23. Kabel verlegen

**Wichtig**

Verlegen Sie alle Netzteilkabel ordnungsgemäß, um die Computerabdeckung problemlos wieder anbringen zu können. Halten Sie die Kabel von den Scharnieren und den Seiten des Computergehäuses fern.

3. Positionieren Sie die Computerabdeckung so auf dem Gehäuse, dass die Schiene in der Schienenführung unten an der Computerabdeckung einrastet. Schließen Sie dann die Computerabdeckung, und achten Sie darauf, dass sie einrastet.

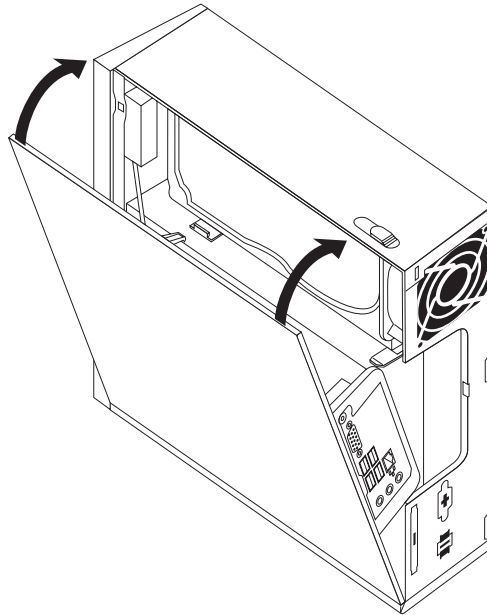


Abbildung 24. Computerabdeckung schließen

4. Wenn eine Abdeckungsverriegelung installiert ist, verriegeln Sie die Abdeckung.
5. Schließen Sie die externen Kabel und das Netzkabel wieder am Computer an. Informationen hierzu finden Sie im Abschnitt „Positionen der Anschlüsse an der Rückseite des Computers“ auf Seite 6.
6. Informationen zum Aktualisieren der Konfiguration finden Sie im Abschnitt zum Verwenden des Konfigurationsdienstprogramms im *Benutzerhandbuch*.

**Anmerkung:** In den meisten Ländern ist es erforderlich, eine defekte CRU an Lenovo zurückzuschicken. Informationen hierzu sind im Lieferumfang der CRU enthalten oder werden Ihnen gesondert einige Tage nach Erhalt der CRU zugeschickt.

---

## Einheitentreiber anfordern

Sie können unter der folgenden Adresse im World Wide Web Einheitentreiber für Betriebssysteme anfordern, die nicht vorinstalliert sind: <http://www.lenovo.com/support/>. Installationsanweisungen finden Sie in den Readme-Dateien, die mit den Einheitentreiberdateien geliefert werden.





---

## Kapitel 5. Sicherheitsfunktionen

Um den Diebstahl von Hardware und unbefugten Zugriff auf Ihren Computer zu verhindern, stehen Ihnen mehrere Sicherheitsschlossoptionen zur Verfügung. Zusätzlich zu einer physischen Sperre kann die unbefugte Verwendung Ihres Computers durch eine Softwaresperre verhindert werden, die die Tastatur sperrt, bis das richtige Kennwort eingegeben wird.

Stellen Sie sicher, dass die von Ihnen installierten Sicherheitskabel die übrigen Computerkabel nicht beeinträchtigen.

---

### Integrierte Kabelverriegelung

Mit einer integrierten Kabelverriegelung (manchmal auch als "Kensington-Schloss" bezeichnet) können Sie Ihren Computer durch das Anschließen an einen Tisch oder einen anderen geeigneten Gegenstand sichern. Die Kabelverriegelung ist mit einem Sicherheitssegment auf der Rückseite des Computers verbunden und wird mit einem Schlüssel geöffnet und geschlossen. Die Kabelverriegelung sperrt auch die Knöpfe, die zum Öffnen der Computerabdeckung dienen.

Der gleiche Verriegelungstyp wird bei vielen Laptop-Computern verwendet. Sie können Sicherheitskabel direkt bei Lenovo bestellen. Rufen Sie die Adresse <http://www.lenovo.com/support/> auf, und suchen Sie nach dem Begriff *Kensington*.

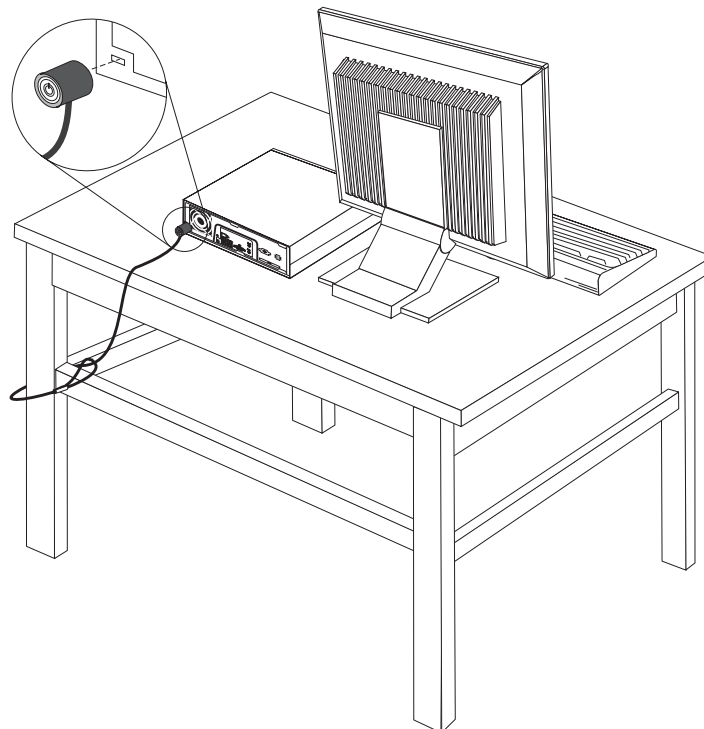


Abbildung 25. Kabelverriegelung installieren

---

## Kennwortschutz

Um die unbefugte Verwendung Ihres Computers zu verhindern, können Sie mit Hilfe des Konfigurationsdienstprogramms ein Kennwort festlegen. Wenn Sie den Computer einschalten, werden Sie aufgefordert, das Kennwort einzugeben, um die Tastatur für den normalen Gebrauch zu entsperren.

---

## Verloren gegangenes oder vergessenes Kennwort löschen (CMOS löschen)

Dieser Abschnitt enthält Informationen zu verloren gegangenen oder vergessenen Kennwörtern. Weitere Informationen zu verloren gegangenen oder vergessenen Kennwörtern erhalten Sie im Programm "ThinkVantage™ Productivity Center".

Gehen Sie zum Löschen eines vergessenen Kennworts wie folgt vor:

1. Entfernen Sie die Computerabdeckung. Informationen hierzu finden Sie im Abschnitt „Abdeckung entfernen“ auf Seite 11.
2. Suchen Sie nach der Brücke zum Löschen/Wiederherstellen des CMOS auf der Systemplatine. Informationen hierzu finden Sie im Abschnitt „Komponenten auf der Systemplatine bestimmen“ auf Seite 9.
3. Versetzen Sie die Brücke aus der Standardposition (Kontaktstifte 1 und 2) in die Wartungs- oder Konfigurationsposition (Kontaktstifte 2 und 3).
4. Bringen Sie die Computerabdeckung wieder an, und schließen Sie das Netzkabel an. Informationen hierzu finden Sie in Kapitel 4, „Austausch von Komponenten abschließen“, auf Seite 29.
5. Starten Sie den Computer erneut, und lassen Sie ihn für etwa 10 Sekunden eingeschaltet. Schalten Sie dann den Computer aus, indem Sie den Netzschalter für etwa 5 Sekunden gedrückt halten. Der Computer wird ausgeschaltet.
6. Wiederholen Sie die Schritte 1 bis 2 auf Seite 34.
7. Versetzen Sie die Brücke zum Löschen/Wiederherstellen des CMOS zurück in die Standardposition (Kontaktstifte 1 und 2).
8. Bringen Sie die Computerabdeckung wieder an, und schließen Sie das Netzkabel an. Informationen hierzu finden Sie in Kapitel 4, „Austausch von Komponenten abschließen“, auf Seite 29.

---

## Anhang. Bemerkungen

Möglicherweise bietet Lenovo die in dieser Dokumentation beschriebenen Produkte, Services oder Funktionen nicht in allen Ländern an. Informationen über die gegenwärtig im jeweiligen Land verfügbaren Produkte und Services sind beim Lenovo Ansprechpartner erhältlich. Hinweise auf Lenovo Lizenzprogramme oder andere Lenovo Produkte bedeuten nicht, dass nur Programme, Produkte oder Services von Lenovo verwendet werden können. Anstelle der Lenovo Produkte, Programme oder Services können auch andere, ihnen äquivalente Produkte, Programme oder Services verwendet werden, solange diese keine gewerblichen oder anderen Schutzrechte von Lenovo verletzen. Die Verantwortung für den Betrieb von Fremdprodukten, Fremdprogrammen und Fremdservices liegt beim Kunden.

Für in diesem Handbuch beschriebene Erzeugnisse und Verfahren kann es Lenovo Patente oder Patentanmeldungen geben. Mit der Auslieferung dieser Dokumentation ist keine Lizenzierung dieser Patente verbunden. Lizenzanforderungen sind schriftlich an folgende Adresse zu richten (Anfragen an diese Adresse müssen auf Englisch formuliert werden):

*Lenovo (United States), Inc.  
1009 Think Place - Building One  
Morrisville, NC 27560  
USA  
Lenovo Director of Licensing*

Lenovo stellt die Veröffentlichung ohne Wartung (auf "as-is"-Basis) zur Verfügung und übernimmt keine Gewährleistung für die Handelsüblichkeit, die Verwendungsfähigkeit für einen bestimmten Zweck und die Freiheit der Rechte Dritter. Einige Rechtsordnungen erlauben keine Gewährleistungsausschlüsse bei bestimmten Transaktionen, so dass dieser Hinweis möglicherweise nicht zutreffend ist.

Trotz sorgfältiger Bearbeitung können technische Ungenauigkeiten oder Druckfehler in dieser Veröffentlichung nicht ausgeschlossen werden. Die Angaben in diesem Handbuch werden in regelmäßigen Zeitabständen aktualisiert. Lenovo kann jederzeit Verbesserungen und/oder Änderungen an den in dieser Veröffentlichung beschriebenen Produkten und/oder Programmen vornehmen.

Die in diesem Dokument beschriebenen Produkte sind nicht zur Verwendung bei Implantationen oder anderen lebenserhaltenden Anwendungen, bei denen ein Nichtfunktionieren zu Verletzungen oder zum Tod führen könnte, vorgesehen. Die Informationen in diesem Dokument beeinflussen oder ändern nicht die Lenovo Produktspezifikationen oder Gewährleistungen. Keine Passagen in dieser Dokumentation stellen eine ausdrückliche oder stillschweigende Lizenz oder Anspruchsgrundlage bezüglich der gewerblichen Schutzrechte von Lenovo oder von anderen Firmen dar. Alle Informationen in diesem Dokument wurden in bestimmten Umgebungen erfasst und werden zur Veranschaulichung präsentiert. In anderen Betriebsumgebungen werden möglicherweise andere Ergebnisse erfasst.

Werden an Lenovo Informationen eingesandt, können diese beliebig verwendet werden, ohne dass eine Verpflichtung gegenüber dem Einsender entsteht.

Verweise in dieser Veröffentlichung auf Websites anderer Anbieter dienen lediglich als Benutzerinformationen und stellen keinerlei Billigung des Inhalts dieser Websites dar. Das über diese Websites verfügbare Material ist nicht Bestandteil des Materials für dieses Lenovo Produkt. Die Verwendung dieser Websites geschieht auf eigene Verantwortung.

Alle in diesem Dokument enthaltenen Leistungsdaten wurden in einer kontrollierten Umgebung ermittelt. Die Ergebnisse, die in anderen Betriebsumgebungen erzielt werden, können daher erheblich von den hier angegebenen Werten abweichen. Einige Daten stammen möglicherweise von Systemen, deren Entwicklung noch nicht abgeschlossen ist. Eine Gewährleistung, dass diese Daten auch in allgemein verfügbaren Systemen erzielt werden, kann nicht geboten werden. Darüber hinaus wurden einige Daten unter Umständen durch Extrapolation ermittelt. Die tatsächlichen Ergebnisse können davon abweichen. Benutzer dieses Dokuments sollten die entsprechenden Daten in ihrer jeweiligen Umgebung überprüfen.

---

## Hinweise zur TV-Ausgabe

Der folgende Hinweis gilt für Modelle mit werkseitig installierter TV-Ausgabefunktion.

Dieses Produkt ist mit Copyright-geschützter Technologie ausgestattet, die durch bestimmte US-Patente und andere intellektuelle Eigentumsrechte geschützt ist, deren Eigentümer die Macrovision Corporation und andere rechtliche Eigner sind. Die Verwendung dieser Copyright-geschützten Technologie muss von der Macrovision Corporation genehmigt sein und beschränkt sich ausschließlich auf den privaten Gebrauch und andere eingeschränkte Anzeigemöglichkeiten, sofern es von der Macrovision Corporation nicht anders angegeben wurde. Zurückentwicklung oder Disassemblierung ist verboten.

---

## Marken

Folgende Namen sind in gewissen Ländern Marken der Lenovo Group Limited:

Lenovo  
ThinkCentre  
ThinkVantage

IBM ist in gewissen Ländern eine Marke der International Business Machines Corporation.

Andere Namen von Unternehmen, Produkten oder Services können Marken oder Servicemarken anderer Unternehmen sein.



**lenovo**

Teilenummer: 43C6236

(1P) P/N: 43C6236

